

REMTROMMEL - VERWIJDEREN / AANBRENGEN (X)

Nummer reparatie-instructies
35010

Naam reparatie-instructies
Remtrommel - verwijderen / aanbrengen (X)

Geldt voor
Alle aanpassingen aan het HUNTER-model

Model
HUNTER

Productie periode
2019

Wijziging
niet geselecteerd

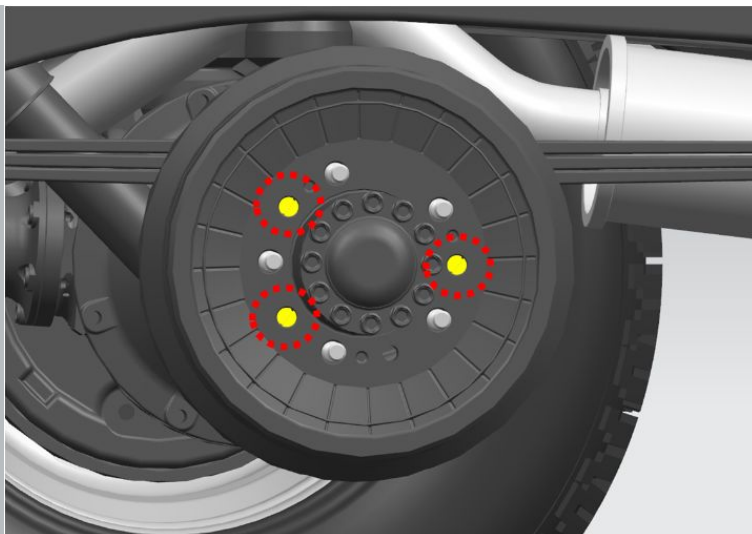
! KENNISGEVING: Let er bij het demonteren op dat u de bevestigingen niet beschadigt.

Intrekking:

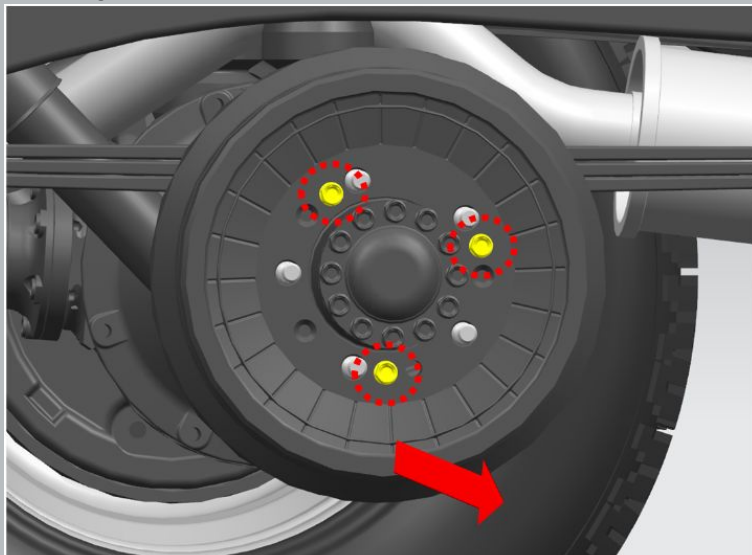
Raadpleeg de instructies - CARGO, PICKUP, PATRIOT - Auto-installatie op een lift (00410)

Raadpleeg de instructies - HUNTER - Wiel met band - Verwijderen / opnieuw monteren (X) (31001)

BEELD



Afbeelding 1



Afbeelding 2

OPERATIE BESCHRIJVING

1. Verwijder de schroeven.
aanhaalmoment - 16 N · m

2. Installeer drie bouten in de schroefgaten van de trommel eruit te drukken.

S = 13

Draai de bouten afwisselend aan (1/4 slag), zodat de trommel niet scheef komt te staan.

3. Druk de trommel uit.


4. Verwijder de schroeven.

Installatie:

 **WAARSCHUWING:** Voorkom dat er vet op de loopvlakken van de trommel en de bekleding komt.

 **KENNISGEVING:** Reinig vóór de installatie het montageoppervlak van de trommel en de naaf van corrosieproducten en vuil.

 **KENNISGEVING:** SPROEI HET montageoppervlak van de trommel en de naaf in met een op koper gebaseerd smeermiddel voor sprays vóór de installatie.

 **KENNISGEVING:** Vervorm en beschadig geen onderdelen tijdens de montage.

 **KENNISGEVING:** HET overbrengen van remtrommels van de ene naaf naar de andere is niet toegestaan.
