

ACHTERWIELREM - VERWIJDEREN / INSTALLEREN (X)

Nummer reparatie-instructies 35007	Naam reparatie-instructies Achterwielrem - verwijderen / installeren (X)	Geldt voor 31519500001525 ...
Model HUNTER	Productie periode 2019	Wijziging niet geselecteerd

⚠ WAARSCHUWING: remvloeistof en remvloeistofdampen zijn giftig.

⚠ WAARSCHUWING: Voer remvloeistof af in overeenstemming met de plaatselijke voorschriften.

⚠ WAARSCHUWING: Voorkom dat remvloeistof en remvloeistofdampen in de mond, op de huid, in de ogen of in de luchtwegen terechtkomen.

⚠ KENNISGEVING: Voorkom dat remvloeistof in contact komt met plastic, rubberen of geverfde delen van het voertuig.

⚠ MELDING: Verwijder voor aanvang van de werkzaamheden de remvloeistof uit het reservoir.

⚠ KENNISGEVING: Maak van tevoren pluggen van de juiste maat klaar voordat u met de werkzaamheden begint.

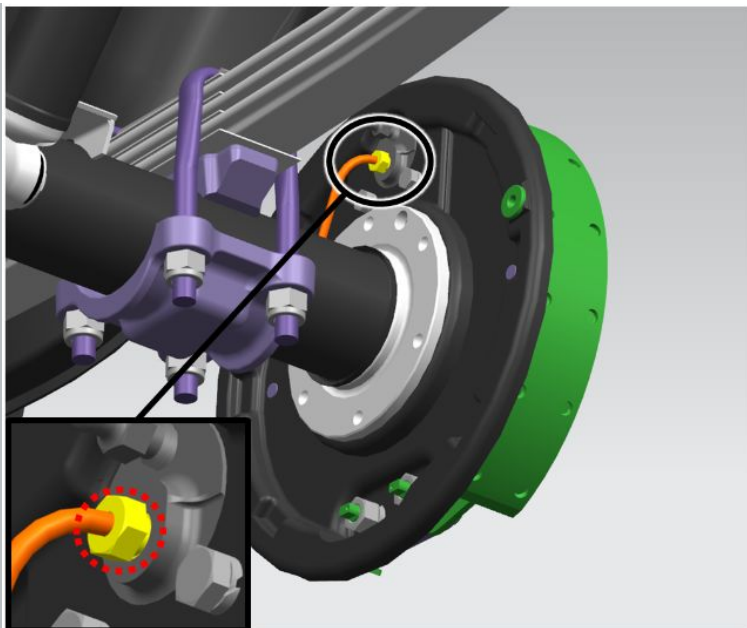
⚠ MELDING: Installeer bij het werken met een lekkage van de hydraulische remmen pluggen op de open poorten van het systeem.

Intrekking:

Raadpleeg de instructies - HUNTER - Auto-installatie op lift (X) (00410)

Raadpleeg de instructies - Montage achterwielnaaf - Verwijderen / opnieuw monteren (X) (31005)

BEELD



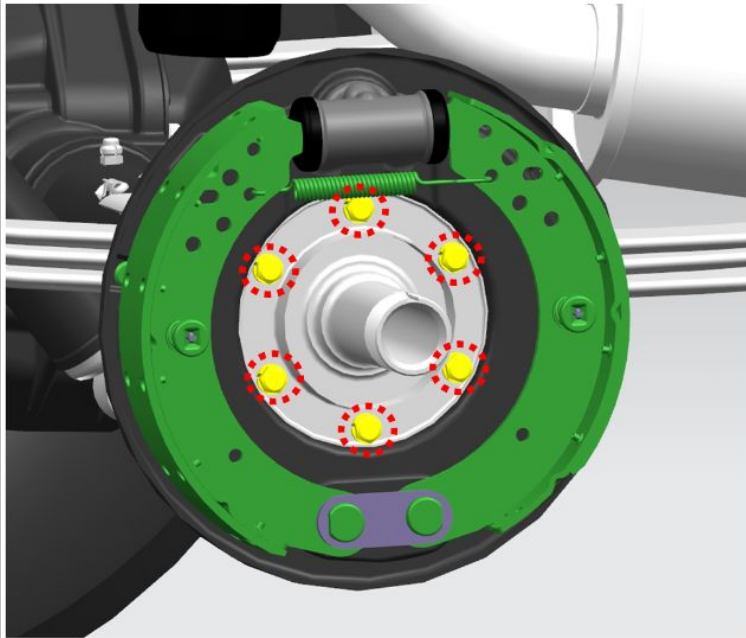
Afbeelding 1

OPERATIE BESCHRIJVING

1. Draai de buismoer los.

S = 12

aanhaalmoment - 16 N · m

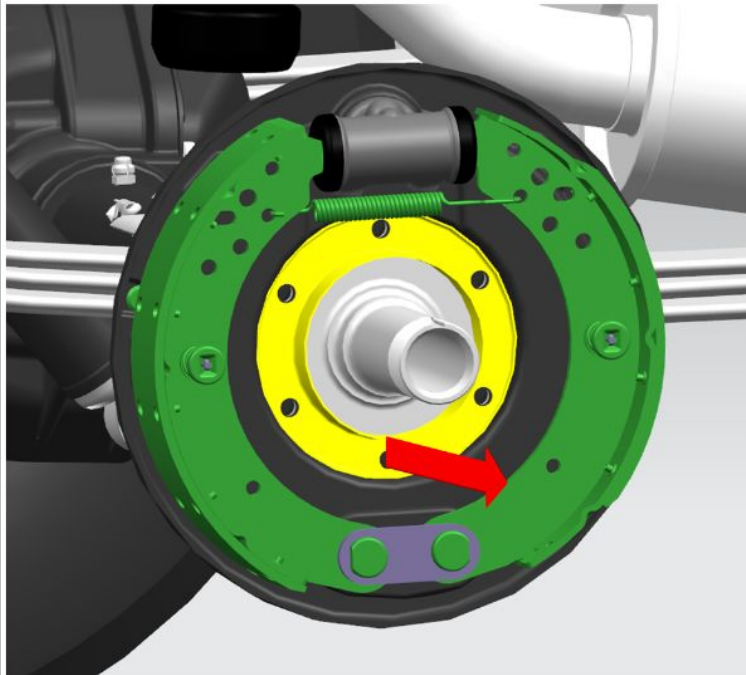


2. Verwijder de bouten met ringen voor de achterrem.

S = 14

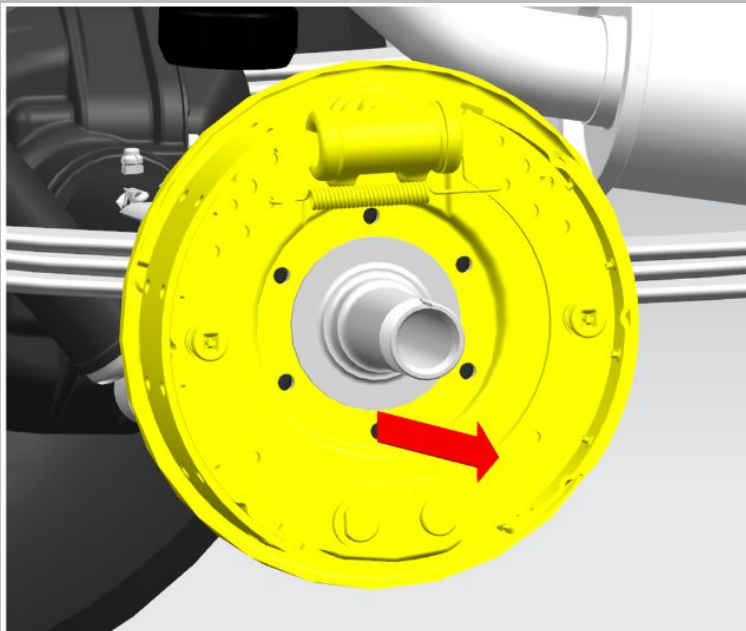
aanhaalmoment - 50 N · m

Afbeelding 2



3. Verwijder de oliedeflector.


Afbeelding 3



4. Verwijder de achterremeenheid.

Afbeelding 4


Installatie:

 **KENNISGEVING:** breng het remvloeistofpeil naar normaal.

 **KENNISGEVING:** De fittingen, poorten en inwendige holtes van de pijpleidingen moeten schoon zijn.

 **KENNISGEVING:** Controleer de dichtheid en werking van het hydraulische remsysteem.

Raadpleeg de instructies - HUNTER - Remsysteem - Ontluchten van de hydraulische rem (X) (00414)

 **KENNISGEVING:** defecte items zijn onderhevig aan verplichte vervanging.