

## VERSNELLINGSBAK - OLIE VERVERSEN (X)

Nummer reparatie-instructies 00209	Naam reparatie-instructies Vernellingsbak - Olie verversen (X)	Geldt voor 29240000001200 ...
Model HUNTER	Productie periode alle	Wijziging niet geselecteerd

**⚠ WAARSCHUWING:** gebruikte olie moet worden afgevoerd in overeenstemming met de plaatselijke voorschriften.

**⚠ WAARSCHUWING:** Hete olie kan bij contact met de huid brandwonden veroorzaken.

**⚠ MELDING:** Voordat u met de bediening begint, moet de transmissie opwarmen tot bedrijfstemperatuur.

**⚠ KENNISGEVING:** Voordat u met de werkzaamheden begint, is het noodzakelijk om de aftap- en vulpluggen schoon te maken van vuil.

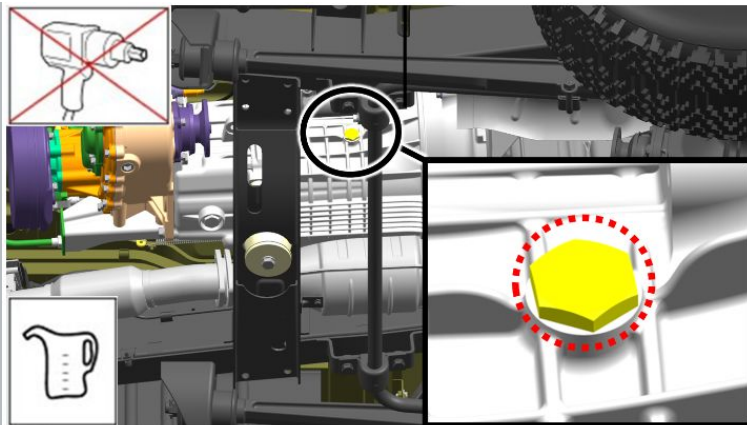
## Aftappen:

Raadpleeg de instructies - HUNTER - Auto-installatie op lift (X) (00410)

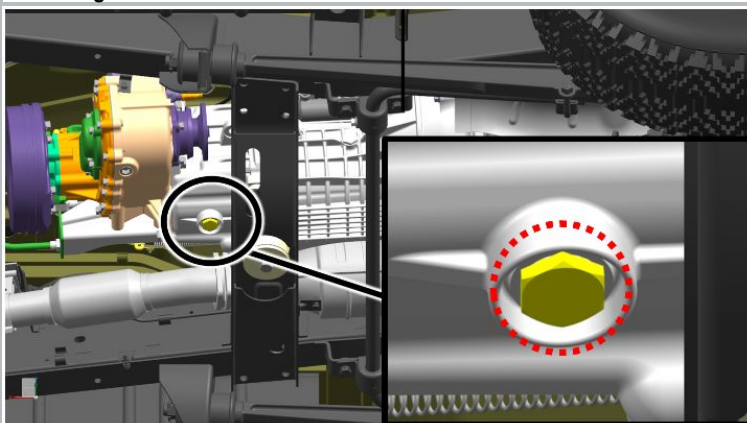
Raadpleeg de instructies - HUNTER - Achterspatbord van de motor - Verwijderen / opnieuw aanbrengen (X) (28004)

Raadpleeg de instructies - HUNTER - KP en RK Spatbord - Verwijderen / Installatie (X) (28009)

### BEELD



Afbeelding 1



Afbeelding 2

### OPERATIE BESCHRIJVING

1. Verwijder de transmissievulplug.

S = 24

aanhaalmoment - 60 N · m

**⚠ MELDING:** Hergebruik van de O-ring is niet toegestaan.

2. Verwijder de aftapplug van de transmissie.

S = 24

aanhaalmoment - 60 N · m

Reinig de plug van slijtageafval.

**⚠ MELDING:** Hergebruik van de O-ring is niet toegestaan.

3. Laat de olie weglopen.

Wachttijd 3-5 minuten.

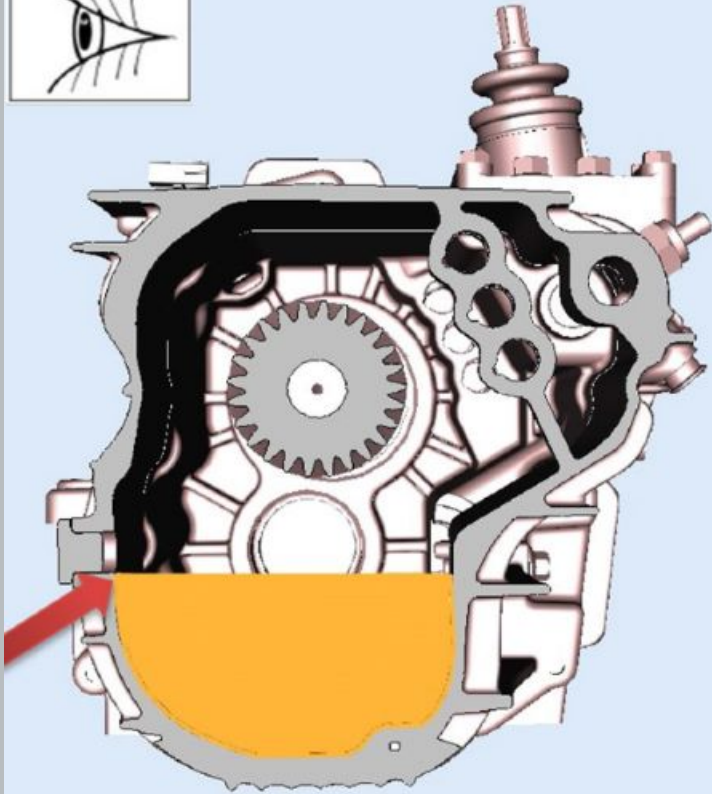
4. Installeer de aftapplug van de transmissie.

aanhaalmoment - 60 N · m

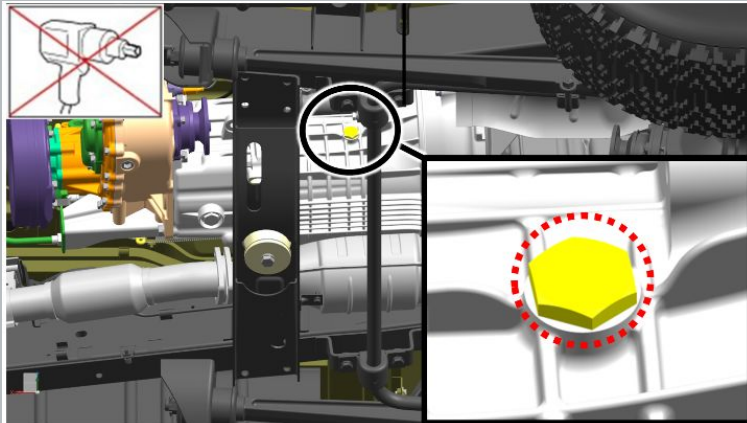
## Baai:

 **KENNISGEVING:** Gebruik voor het bijvullen alleen oliën die worden aanbevolen door de fabrikant.

### BEELD



Afbeelding 1



Afbeelding 2

### OPERATIE BESCHRIJVING

1. Breng het oliepeil in de versnellingsbak naar normaal.

Het oliepeil in de transmissie moet ter hoogte van de onderrand van de vulopening staan.

2. Installeer de transmissievulplug.

S = 24

aanhaalmoment - 60 N · m

 **MELDING:** Controleer na voltooiing van de werkzaamheden of de aansluitingen goed vastzitten.