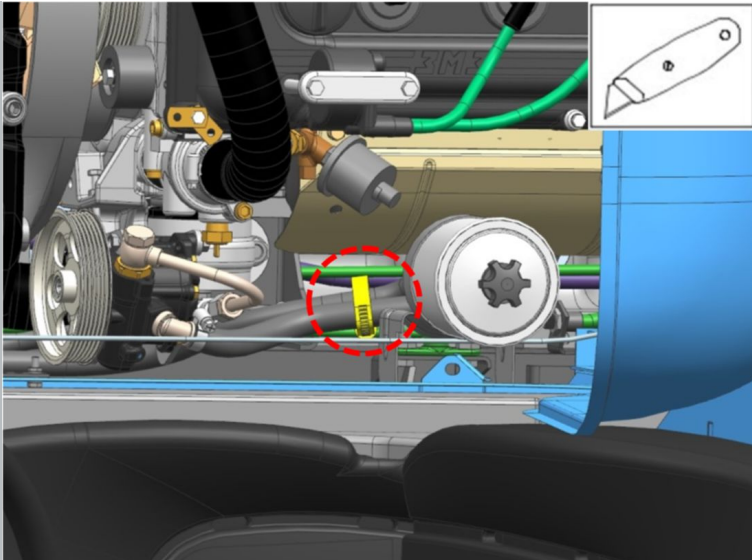


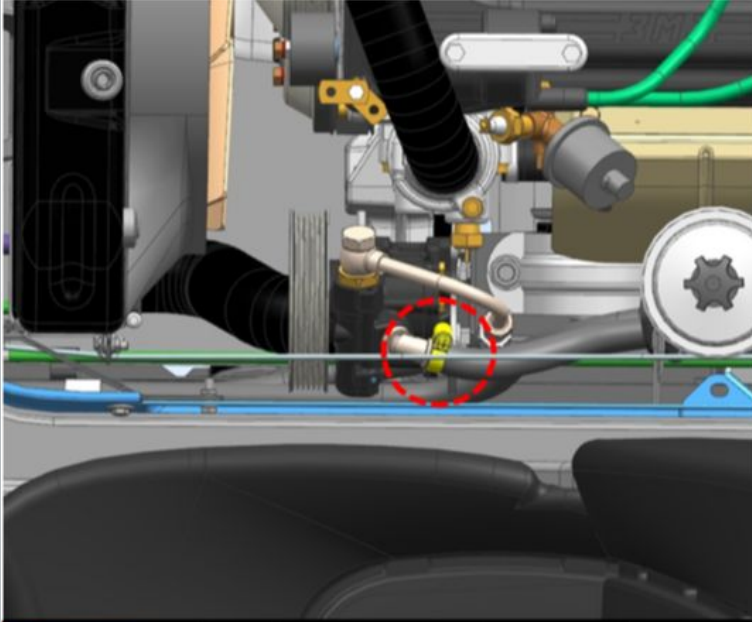
HYDRAULISCHE BOOSTER ZUIGSLANG - DEMONTAGE / INSTALLATIE (C)**Nummer reparatie-
instructies:**
34014**Naam reparatie-instructies:**
Hydraulische booster zuigslang - Demontage / Installatie (C)**Geldt voor**
396295000046000**Model**
BUS**Productie periode**
alle**Wijziging**
Niet geselecteerd**⚠ WAARSCHUWING:** Hete olie op de huid kan brandwonden veroorzaken.**⚠ MELDING:** Maak van tevoren een container klaar om de werkvloeistof uit de tank op te vangen.**Opname:****AFBEELDING**

Afb 1

OPERATIE BESCHRIJVING:

1. Snijd de klem door.

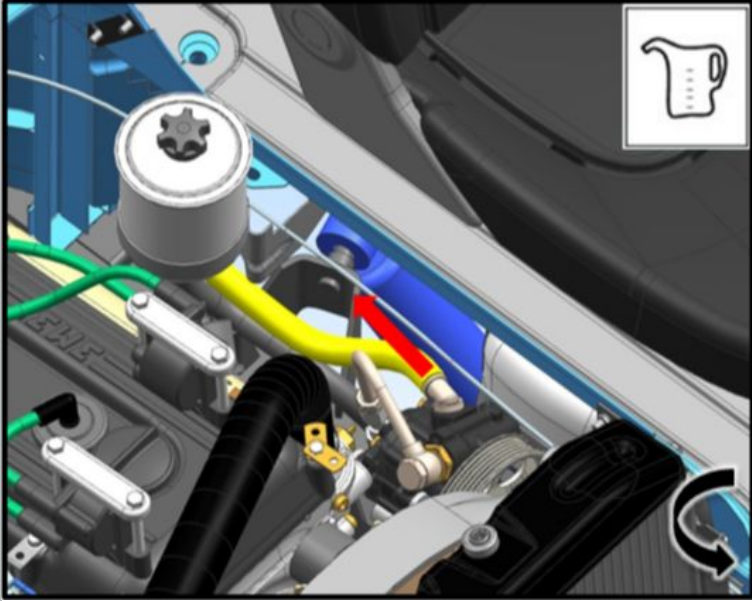
⚠ MELDING: Hergebruik van de klem is niet toegestaan.



2. Maak de klem los. S=7
aanhaalmoment- 3 N·m

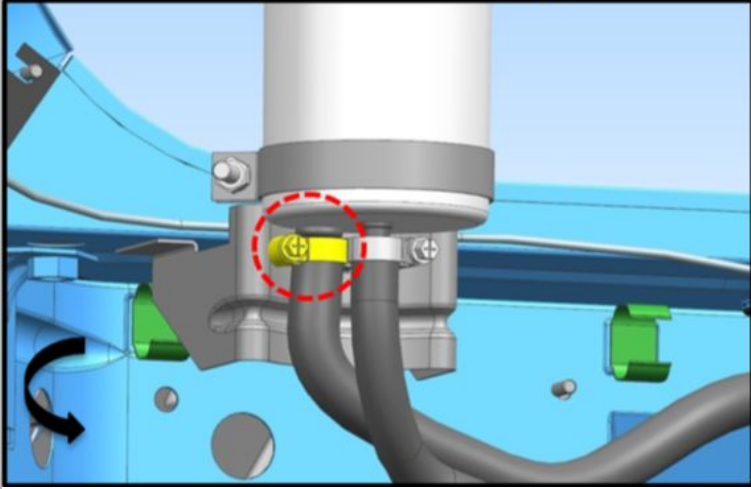
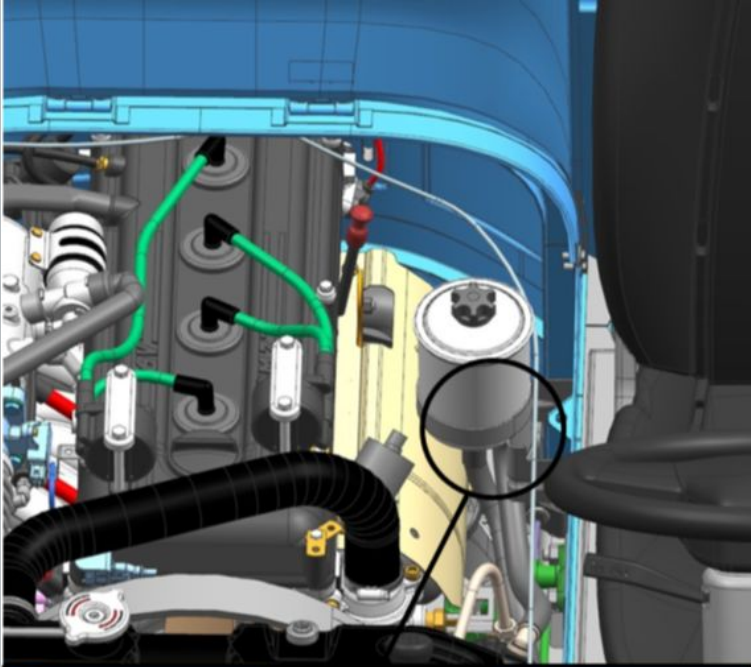
3. Koppel de slang los.

4. Tap de olie af.

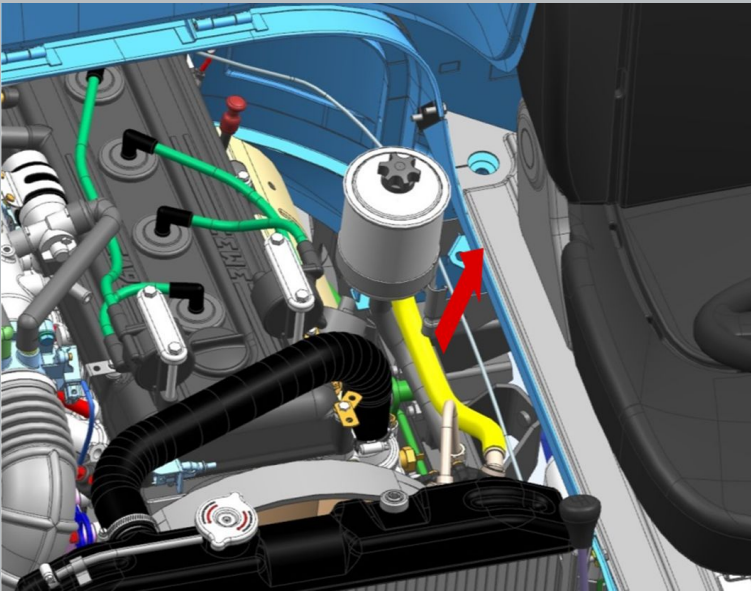


Afb 2

5. Maak de klem los. S=7
aanhaalmoment- 3 N·m



Afb 3



Afb 4

6. Verwijder de slang.

Installatie:



MELDING: Controleer na installatie of de besturing goed werkt.