

STUURHUIS MET HYDRAULISCHE STUURBEKRACHTIGING - VERWIJDERING, INSTALLATIE, (C)

Reparatie-instructies nummer 34001	Reparatie-instructies naam Stuurhuis met hydraulische stuurbekrachtiging - Verwijdering, Installatie, (C)	Van toepassing op Stuurbekrachtiging mechanisme ... 396295000012290
Model SGR	Productie periode alle	Wijziging Niet geselecteerd



KENNISGEVING: de Beschadigde elementen en schroeven moeten vervangen worden.



KENNISGEVING: Voordat u de procedure lock het stuur met de hulp van het contactslot.



KENNISGEVING: Voordat u de procedure zet de aangedreven wielen in de stand die overeenkomt met de lineaire voertuig in beweging is.

Verwijdering:

Raadpleeg de instructies - het Installeren van een auto op een lift (C) (00410)

Raadpleeg de instructies - stuurhuis pitman - Verwijderen/Installatie (C) (34016)

Raadpleeg de instructies - stuurbekrachtiging levering slang - Verwijderen/Installatie (C) (34011)

Raadpleeg de instructies - stuurbekrachtiging afvoerslang - Verwijderen/Installatie (C) (34012)

Raadpleeg de instructies - Stuur-aandrijfjas - Verwijderen/installatie (C) (34010)

AFBEELDING

WERKING BESCHRIJVING

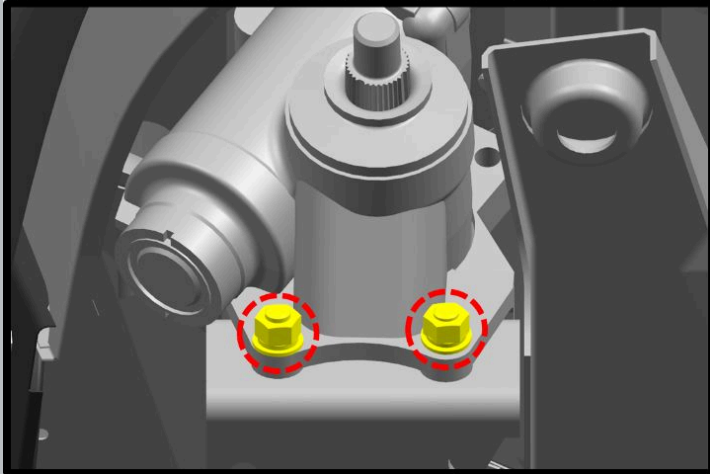


1. Draai de moeren en sluitringen los waarmee het stuurhuis is bevestigd aan de beugel.

S=17

S=19

draaimoment - 59 Nm

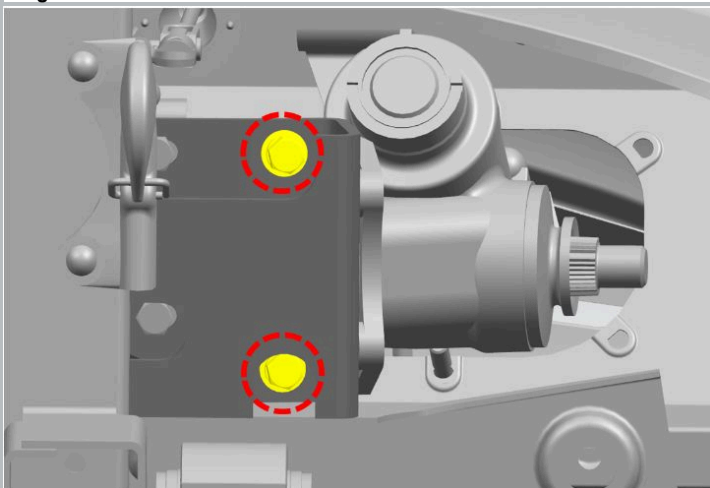


Img 1

2. Draai de bouten met ringen los van het stuurhuis aan de beugel.

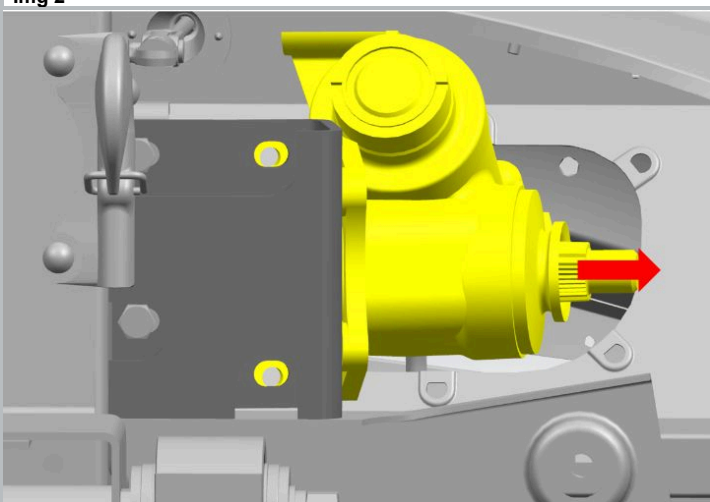
S=17

draaimoment - 59 Nm



Img 2

3. Verwijder het stuurhuis.

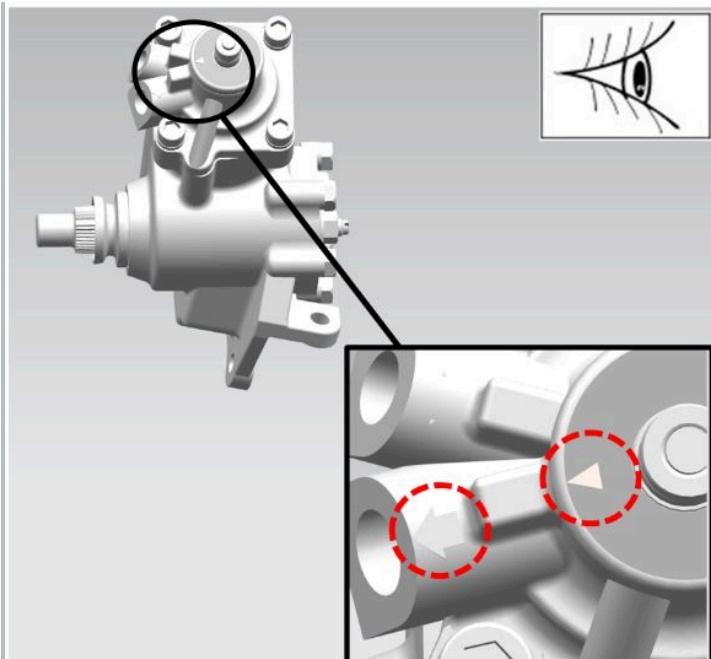


Img 3

Installatie:

 **KENNISGEVING:** Draai de bovenste bouten van de montage van het stuurhuis aan de beugel, alleen na het aandraaien van de onderste moeren.

AFBEELDING



WERKING BESCHRIJVING

1. Zet het stuurhuis, in de middelste positie.

De middenstand van het stuurhuis komt overeen met de merktekens.

Img 1

Installeren in de omgekeerde volgorde van het verwijderen.

 **KENNISGEVING:** Na de installatie controleer of de stuurbekrachtiging goed werkt.

Raadpleeg de instructies - stuurbekrachtiging - ontluichten (C) (00235)

Raadpleeg de instructies - Wiel installatie hoeken - Uitlijning (00154)