

VENTILATOR BEHUIZING - VERWIJDEREN/INSTALLATIE

Reparatie-instructies nummer
13021

Reparatie-instructies naam
Ventilator behuizing - Verwijderen/Installatie

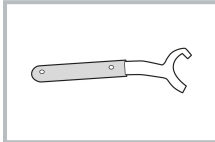
Van toepassing op
Ventilatorkap

Model
SGR

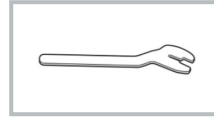
Productie periode
alle

Wijziging
390995000055204

Speciale gereedschappen



Sleutel voor het vasthouden van het water pompas
005500000404900



Fan visco koppeling sleutel
005500000355600

! KENNISGEVING: Fan support hub heeft een linkse draad voor de bevestiging van de visco koppeling met ventilator.

Verwijdering:

Raadpleeg de instructies van de Hogere radiator fender - Verwijderen/Installatie (84017)

AFBEELDING



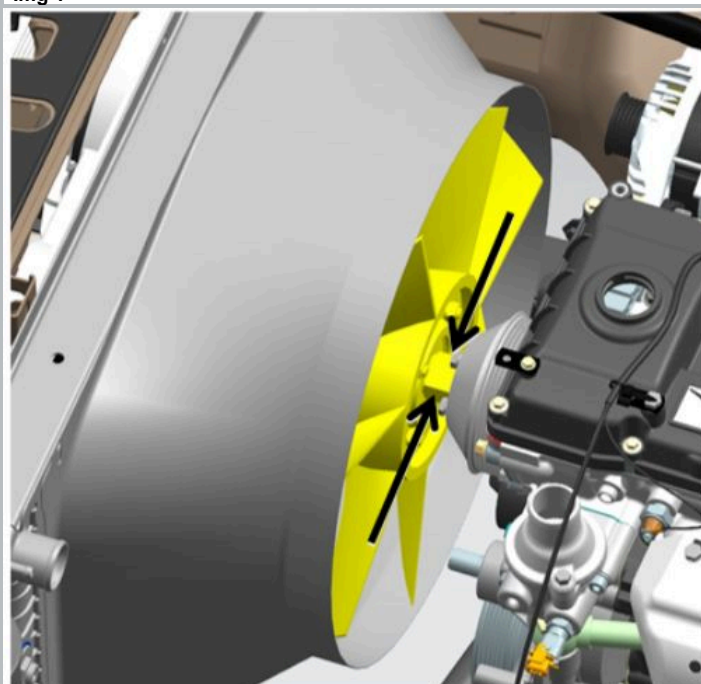
Img 1

WERKING BESCHRIJVING

1. Verwijder het ventilatorhuis.

S=8

draaimoment - 8 Nm



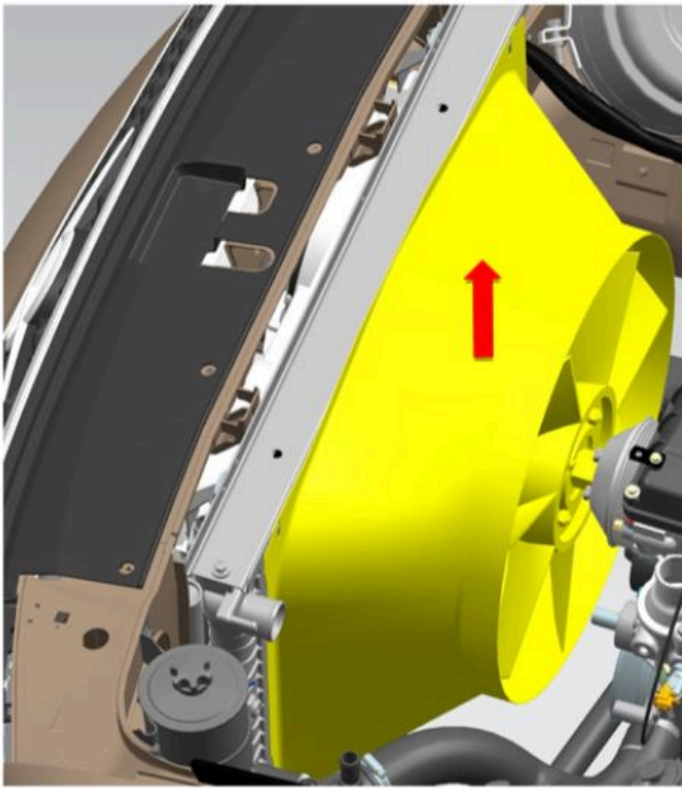
Img 2

2. Laat de aanscherping van de visco koppeling met ventilator, terwijl de katrol uit te draaien.

draaimoment - 55 Nm

De ventilator ondersteuning hub heeft een linkse draad voor het plaatsen van een visco koppeling met ventilator.

3. Verwijder de ventilator met de koppeling.
draaimoment - 55 Nm



Img 3

Installatie:

 **KENNISGEVING:** De kloof tussen de ventilator van de behuizing en de schoepen van de ventilator eindigt moet ten minste 10 mm zijn.

AFBEELDING



Img 1



Img 2

WERKING BESCHRIJVING

1. Installeer het onderste deel van de behuizing in de klemmen.

2. Gebruik anaërobe kit van medium-hoge fixatie op de behuizing bout draad.

Installeren in de omgekeerde volgorde van het verwijderen.