

VENTILATORAANDRIJFKOPPELING COMPLEET MET VENTILATOR - VERWIJDEREN / INSTALLEREN

Nummer reparatie-instructies
13013

Naam reparatie-instructies
Ventilatoraanrijfkoppeling compleet met ventilator - Verwijderen / installeren

Geldt voor
VENTILATOR MET KOPPELING

Model
DE PATRIOT

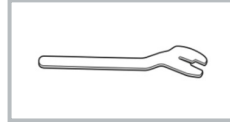
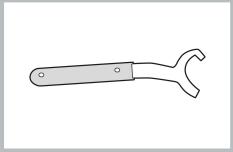
Speciaal gereedschap

Productie periode
alle

Wijziging
niet geselecteerd

Sleutel voor het vasthouden van de waterpompas
005500000404900

Sleutel voor verwijderen van viskeuze koppeling voor ventilator
005500000355600

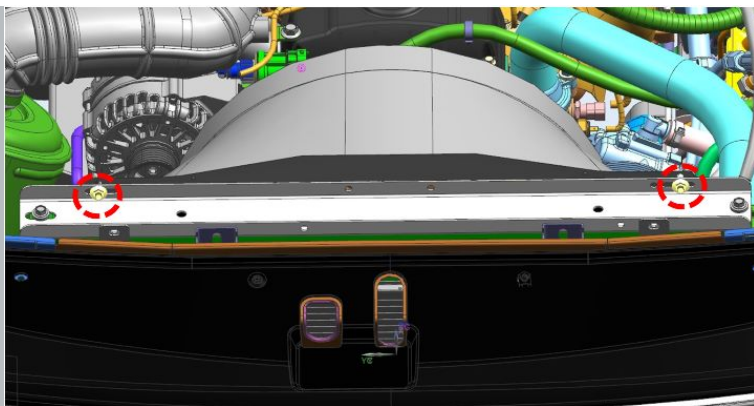


⚠ KENNISGEVING: DE ventilatorsteunhub heeft een linkse schroefdraad voor het installeren van een viskeuze koppeling met een ventilator.

Intrekking:

Raadpleeg de instructies - Bovenste radiatorkap - Verwijderen / installeren (85017)

BEELD



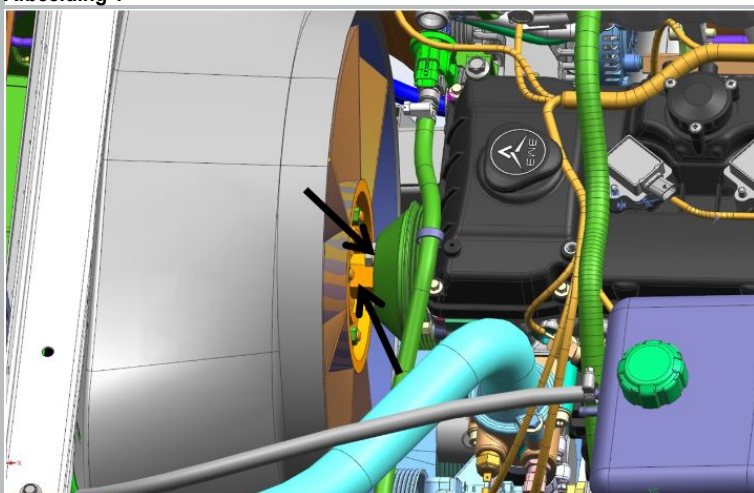
Afbeelding 1

OPERATIE BESCHRIJVING

1. Draai de moeren los waarmee de ventilatorbehuizing is bevestigd.

S = 8

aanhaalmoment - 8 N · m

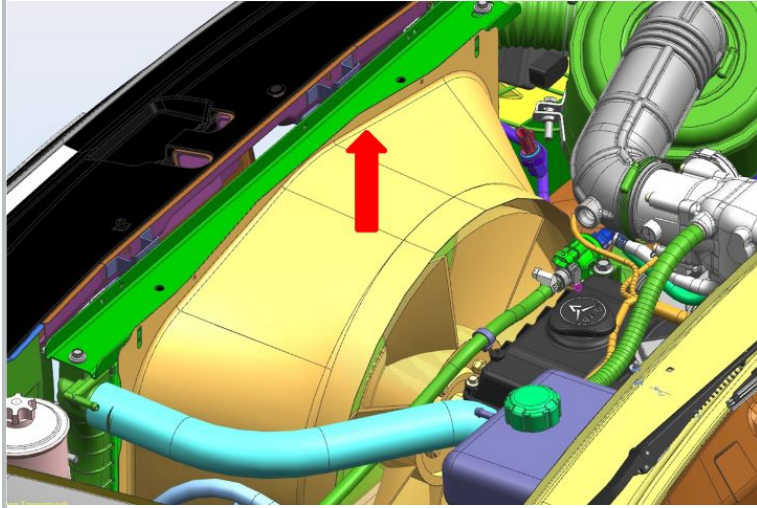


Afbeelding 2

2. Maak de viskeuze koppeling van de ventilator los, zodat de poelie niet draait.

aanhaalmoment - 55 N · m

De steunnaaf van de ventilator heeft een linkse schroefdraad voor het installeren van een viskeuze koppeling met een ventilator.



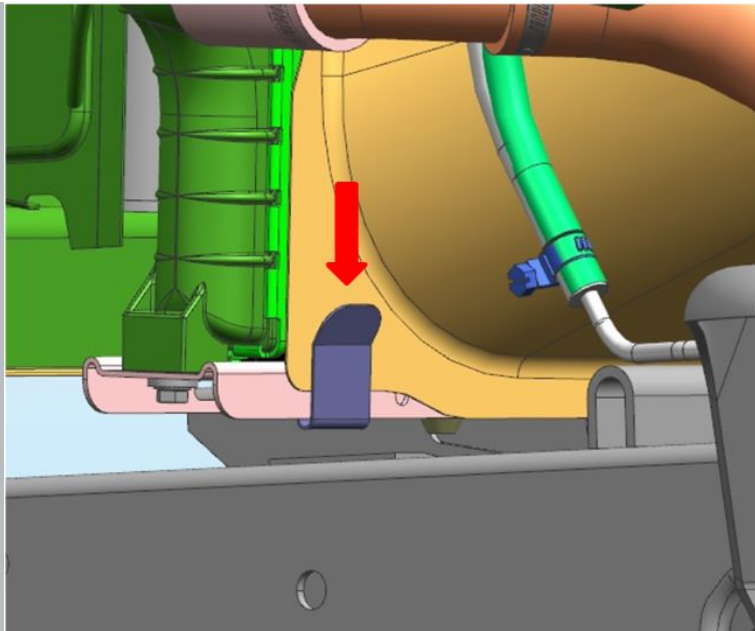
Afbeelding 3

3. Schroef de ventilator met koppeling los.
 aanhaalmoment - 55 N · m

Installatie:

⚠ KENNISGEVING: De opening tussen de ventilatorbehuizing en de uiteinden van de ventilatorbladen moet minimaal 10 mm zijn.

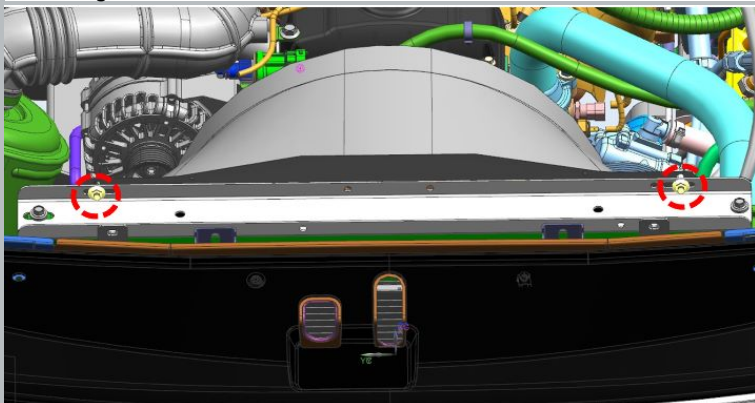
BEELD



Afbeelding 1

OPERATIE BESCHRIJVING

1. Installeer het onderste deel van de behuizing in de beugels.



Afbeelding 2

2. Breng voor de montage een anaëroob afdichtmiddel van gemiddelde sterkte aan op de schroefdraad van de huisbouten.