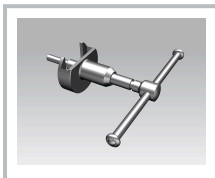
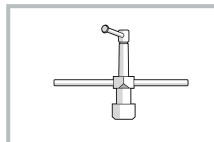


KUKAS POELIE HUB - VERWIJDEREN/INSTALLATIE

Reparatie-instructies
nummer
10094Reparatie-instructies naam
Krukas poelie hub - Verwijderen/InstallatieVan toepassing op
004100-1005052-00 / 2; 1-krukas poelie hub
236320000010990
...Model
SGRProductie periode
2019Wijziging
390995000055204

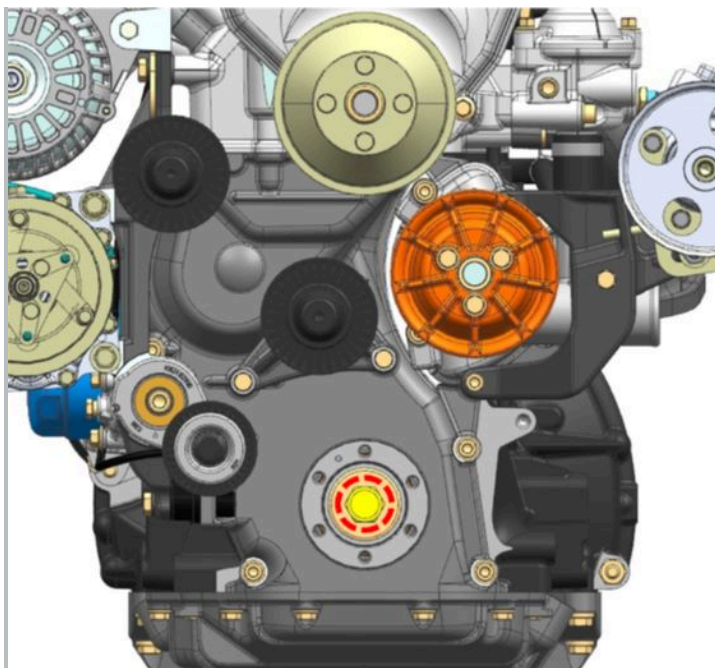
Speciale gereedschappen

Hub trekker
007814000511100Apparaat voor het persen van het tandwiel en
de naaf op de krukas
007823000429100

Verwijdering:

Raadpleeg de instructies - Krukas poelie met een demper - Verwijderen/Installatie (10019)

AFBEELDING



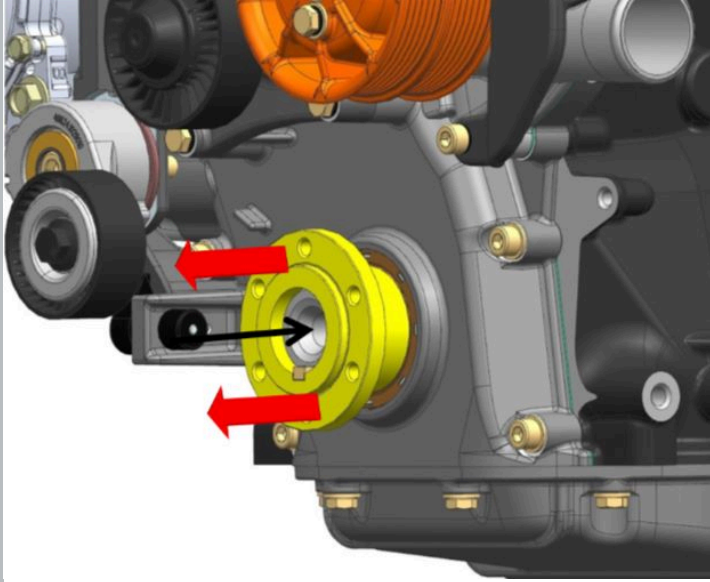
WERKING BESCHRIJVING

1. Draai de bout los.

S=24

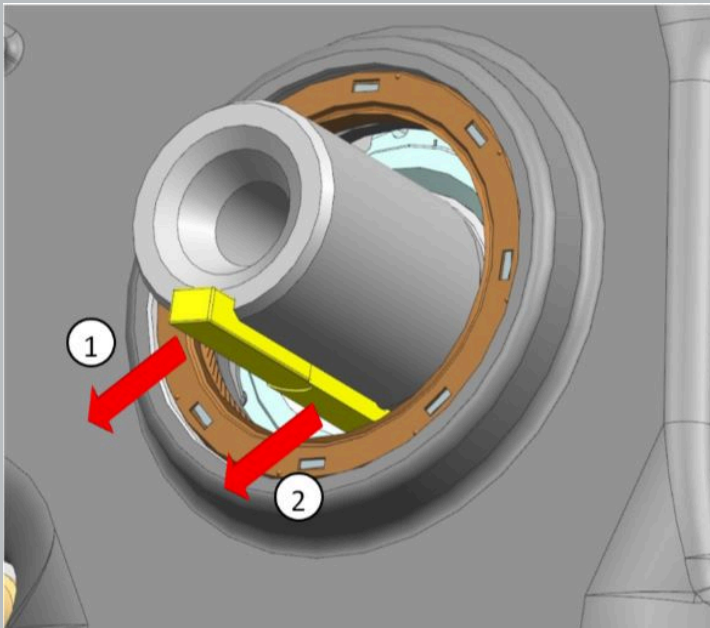
draaimoment-182 Nm

Img 1



2. Verwijder de katrol hub.

Img 2



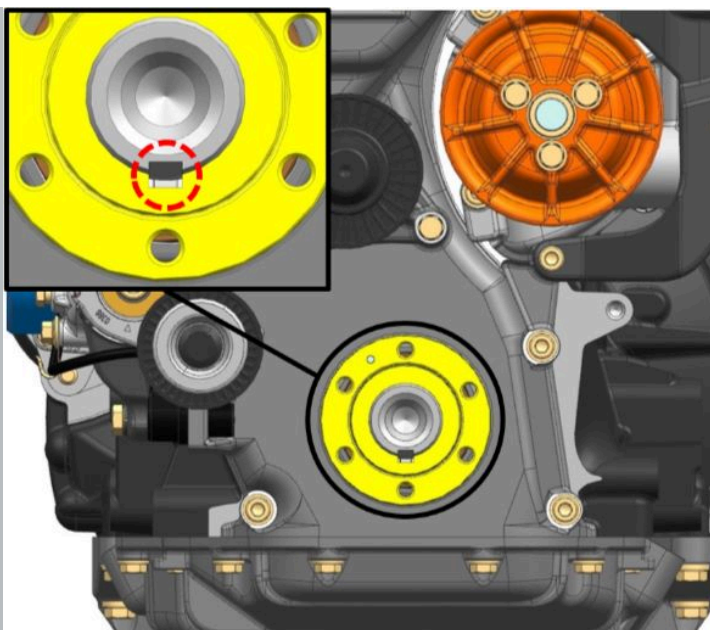
3. Verwijder de sleutel van de poelie (1) en de stekker (2) van de spiebaan.

⚠ KENNISGEVING: Hergebruik van de spiebaan-stekker is niet toegestaan.

Img 3

Installatie:

AFBEELDING



Img 1

WERKING BESCHRIJVING

1. Druk op de hub door het uitlijnen van de spiebanen.

2. Plaats de afdichting plug van de spiebaan.

3. Druk op de toets met de halfronde vorm van het uiteinde naar voren.

Installeren in de omgekeerde volgorde van het verwijderen.