

UITLAATNOKKENAS - VERWIJDEREN / INSTALLEREN

Nummer reparatie-instructies 10023	Naam reparatie-instructies Uitlaatnokkenas - Verwijderen / installeren	Geldt voor 31630000047500 ...
Model DE PATRIOT	Productie periode alle	Wijziging niet geselecteerd

⚠ WAARSCHUWING: Om brandwonden te voorkomen, moet u wachten tot de motoronderdelen volledig zijn afgekoeld voordat u met de werkzaamheden begint.

⚠ KENNISGEVING: Installeer voordat u de handeling uitvoert beschermkappen op de voorspatborden en het radiatorrooster om de lak van de carrosseriedelen niet te beschadigen.

⚠ KENNISGEVING: Voor de demontage moeten de motoronderdelen worden schoongemaakt van vervuiling.

⚠ KENNISGEVING: Om schade aan de deksels te voorkomen, draait u de bevestigingsbouten geleidelijk los (elk 2-3 slagen) en afwisselend tot de klepveren volledig ontspannen zijn.

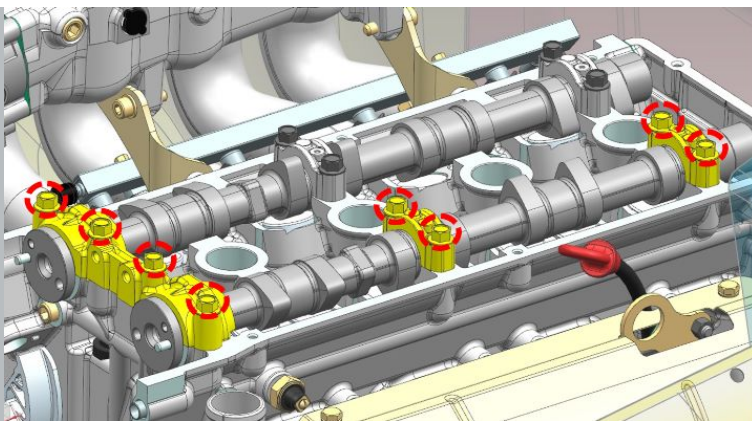
Intrekking:

Raadpleeg de instructies - CARGO, PICKUP, PATRIOT - Auto-installatie op een lift (00410)

Raadpleeg de instructies - CARGO, PICKUP, PATRIOT - Batterij - Ontkoppelen / opnieuw verbinden (37012)

Raadpleeg de instructies - Ketting bovenste nokkenas - Verwijderen / opnieuw monteren (10025)

BEELD



Afbeelding 1

OPERATIE BESCHRIJVING

1. Verwijder de bouten waarmee de voorste kap van de gemeenschappelijke nokkenas is bevestigd.

S = 12

aanhaalmoment - 21 N · m

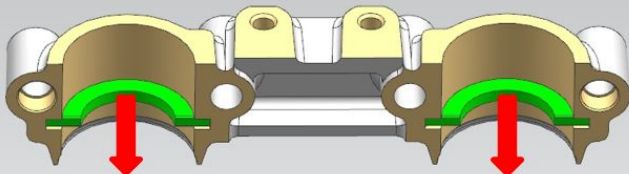
2. Verwijder het deksel met aanslagflenzen.

3. Verwijder de bouten waarmee de kappen van de uitlaatnokkenas zijn bevestigd.

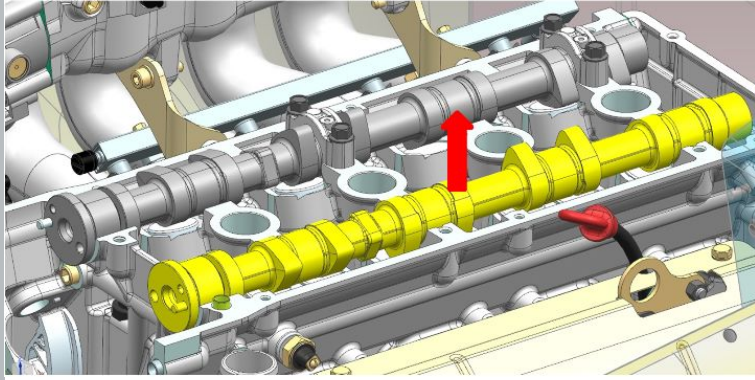
aanhaalmoment - 21 N · m

4. Verwijder de kappen.

5. Verwijder de drukflenzen van de voorste kap van de gemeenschappelijke nokkenas.






Afbeelding 2



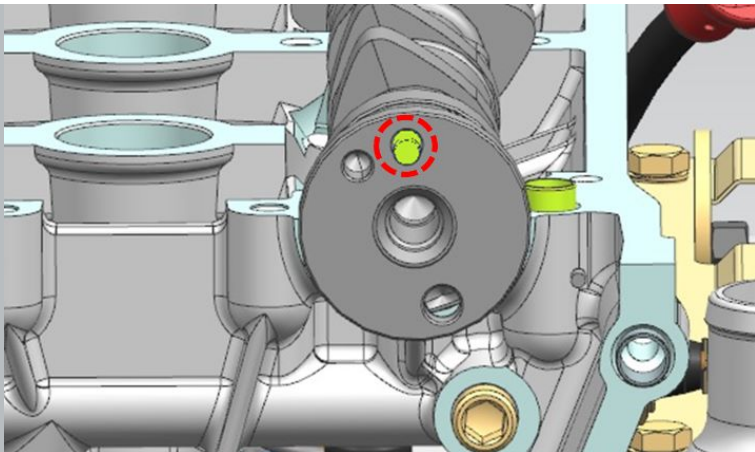
Afbeelding 3

6. Verwijder de uitlaatnokkenas.

Installatie:

-  **KENNISGEVING:** Veeg, voordat u de nokkenas installeert, de nokkenasbedden in de kop en in de kappen schoon.
-  **KENNISGEVING:** Smeer voor de montage de lagertappen, de drukflenzen en de nokkenasbedden in de cilinderkop met schone motorolie.
-  **KENNISGEVING:** Om schade aan de kappen te voorkomen, draait u de bevestigingsbouten geleidelijk en afwisselend vanaf de middelste kap vast.

BEELD

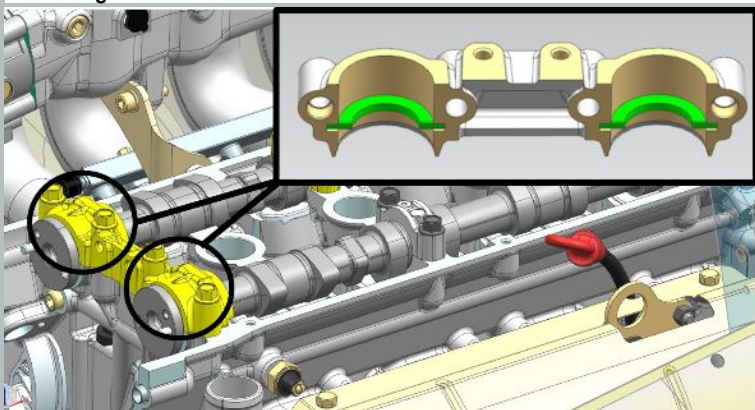


Afbeelding 1

OPERATIE BESCHRIJVING

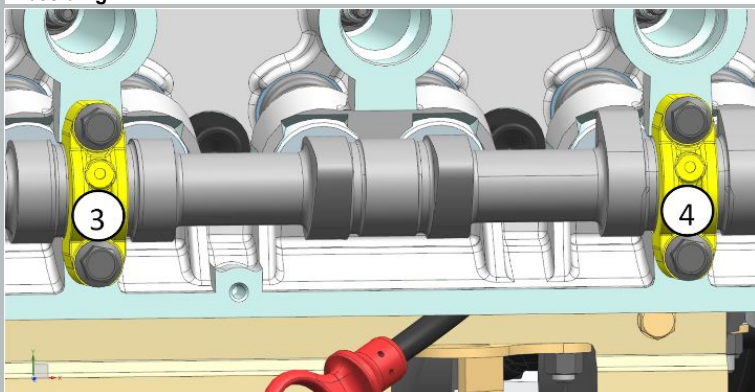
1. Installeer de uitlaatnokkenas op de cilinderkop met de pen naar boven gericht.

Deze positie is stabiel en wordt verzekerd door de hoekopstelling van de nokken.



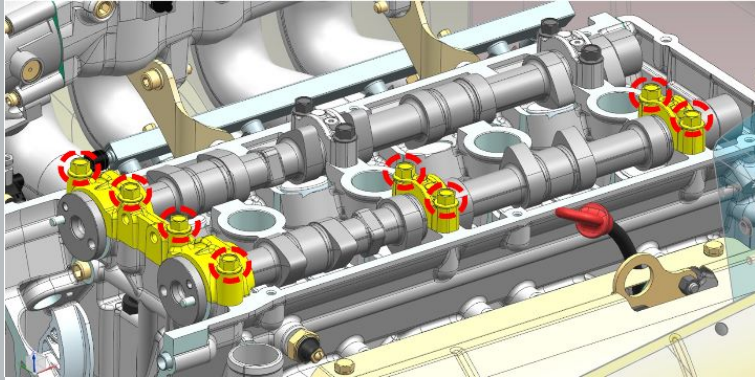
Afbeelding 2

2. Installeer de voorste nokkenasafdekking met de drukflenzen erin geïnstalleerd op de deugelbussen en zorg ervoor dat de drukflenzen zich in de groeven van de nokkenassen bevinden.



Afbeelding 3

3. Installeer de kappen van de uitlaatnokkenas in overeenstemming met hun nummering, waarbij de ronde nokken met nummers naar het uitlaatspruitstuk gericht zijn.



Afbeelding 4

4. Draai de bevestigingsbouten van het deksel een voor een vast totdat de oppervlakken van het deksel het bovenste vlak van de cilinderkop raken.

S = 12

aanhaalmoment - 10 N · m

Bij het aandraaien van de bouten de afdekkingen niet scheef trekken en de nokkenas in de steunen klemmen.

5. Draai ten slotte de dekselbouten vast.

aanhaalmoment - 21 N · m



KENNISGEVING: Controleer het gemak van het draaien van de nokkenas, hiervoor draait u de as met een sleutel op het vierkant op de astap totdat de klepveren van een van de cilinders volledig zijn samengedrukt. Bij verdere rotatie moet de nokkenas onafhankelijk draaien onder invloed van de klepveren.