

KRUKAS POELIE MET EEN DEMPER - VERWIJDEREN/INSTALLATIE

Reparatie-instructies nummer 10019	Reparatie-instructies naam Krukas poelie met een demper - Verwijderen/Installatie	Van toepassing op Krukas poelie met hub ...
Model SGR	Productie periode alle	Wijziging 390995000055204

 **WAARSCHUWING:** het Uitvoeren van werken alleen als de motor is gestopt.

 **WAARSCHUWING:** Voordat u begint met werken te wachten, totdat de motor onderdelen volledig zijn afgekoeld, om brandwonden te voorkomen

Verwijdering:

Raadpleeg de instructies - het Plaatsen van het voertuig op de hoist (00410)

Raadpleeg de instructies van de Opslag van de batterij - Uitschakeling/Verbinding (37012)

Raadpleeg de instructies - Riem aandrijvingen - Verwijderen/Installatie (13015)

Raadpleeg de instructies - voorspatbord - Verwijderen/Installatie (28002)

Raadpleeg de instructies - Ventilator behuizing - Verwijderen/Installatie (13021)

AFBEELDING



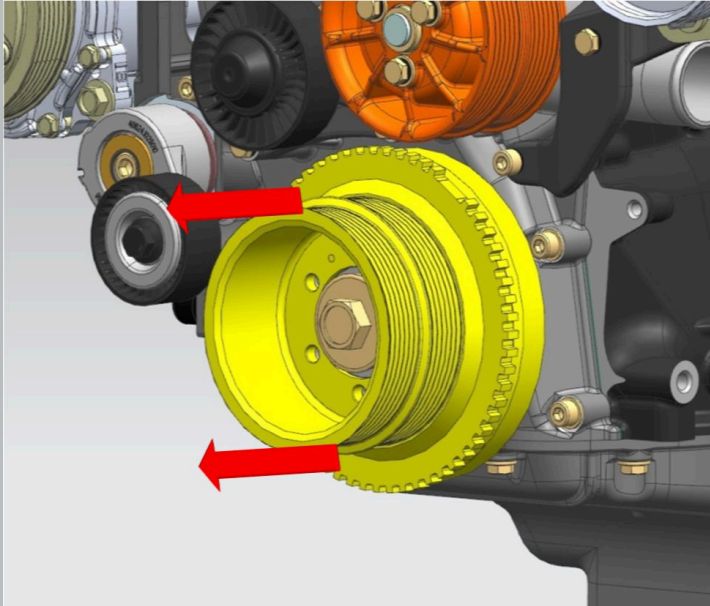
WERKING BESCHRIJVING

1. Stop de krukas met draaien (in de eerste versnelling in de versnellingsbak).

2. Verwijder de bouten van de poelie.

draaimoment - 15 Nm

Img 1

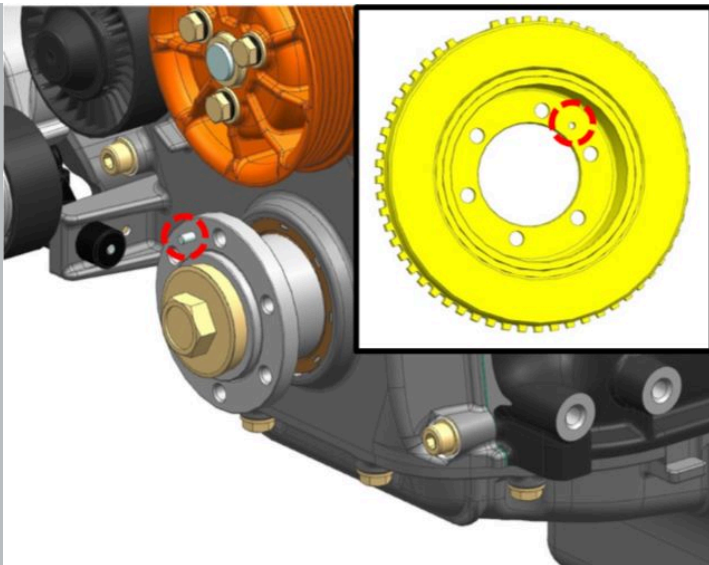


3. Verwijder de krukas poelie.

Img 2

Installatie:

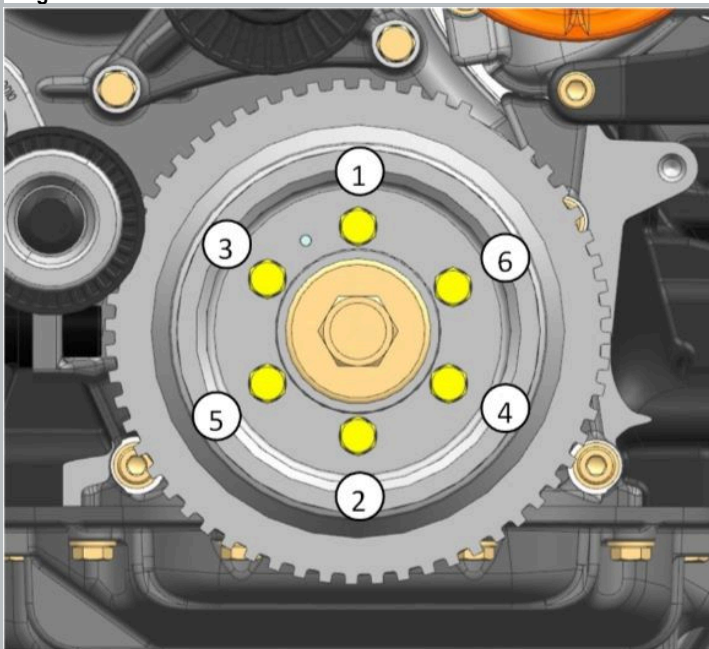
AFBEELDING



WERKING BESCHRIJVING

1. Lijn het gat van de poelie uit met de pin op de krukas hub.

Img 1



2. draai de bouten vast.

S=12

draaimoment - 2 Nm

3. Het uitvoeren van de definitieve aanhalen van de bouten.

draaimoment - 15 N * m

Img 2