

VOORSTE KRUKAS OLIEKEERRING - VERWIJDEREN/INSTALLATIE

Reparatie-instructies
nummer
10018

Reparatie-instructies naam
Voorste krukas oliekeerring - Verwijderen/Installatie

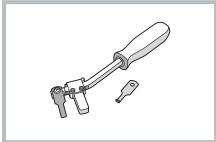
Van toepassing op
De olie-afdichting met de lente
...

Model
SGR

Productie periode
2019

Wijziging
390995000055204

Algemene uitrusting



Universele trekker



aandruk tool

⚠ KENNISGEVING: Voordat u het verwijderen reinig de onderdelen van de motor vuil.

Verwijdering:

Raadpleeg de instructies - het Plaatsen van het voertuig op de hoist (00410)

Raadpleeg de instructies van de Opslag van de batterij - Uitschakeling/Verbinding (37012)

Raadpleeg de instructies - Riem aandrijvingen - Verwijderen/Installatie (13015)

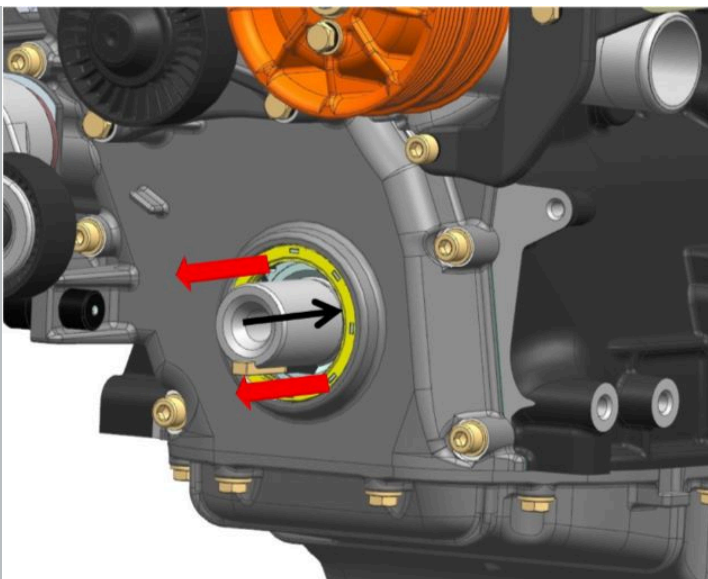
Raadpleeg de instructies - voorspatbord - Verwijderen/Installatie (28002)

Raadpleeg de instructies - Ventilator behuizing - Verwijderen/Installatie (13021)

Raadpleeg de instructies - Krukas poelie met een demper - Verwijderen/Installatie (10019)

Raadpleeg de instructies - Krukas poelie hub - Verwijderen/Installatie (10094)

AFBEELDING




WERKING BESCHRIJVING

1. Verwijder de oliekeerring.

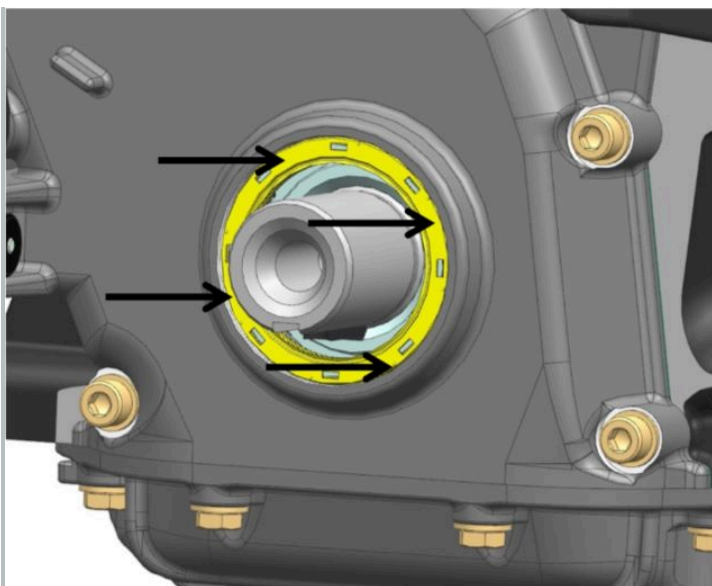
⚠ KENNISGEVING: het hergebruik van de oliekeerring is niet toegestaan.

Installatie:

 **KENNISGEVING:** Breng Lithol-24 glijmiddel of olie aan de buitenkant van de kraag.

 **AANMELDING:** Vul $\frac{2}{3}$ van de spouw tussen de rand en de stofkap met TSIATIM-221 of TSIATIM-279 smeermiddel.

AFBEELDING



WERKING BESCHRIJVING

1. Druk de oliekeerring zo ver als het maar kan naar binnen.

Img 1

Installeren in de omgekeerde volgorde van het verwijderen.