

УАЗ-31512

УАЗ-31514

УАЗ-31519

КАТАЛОГ

ДЕТАЛЕЙ И
СБОРОЧНЫХ
ЕДИНИЦ

PARTS

CATALOGUE



Russia • Ulyanovsk • JSC UAZ

Содержание Contents

Правила пользования каталогом	3
How to Use This Catalogue?	8
Технические данные и характеристики	4
Specifications	9
Указатель групп и подгрупп	
Index of Groups and Subgroups	12
Указатель рисунков	
Index of Illustrations	20
Сборочные единицы и детали	
Units and Parts	26
Группа 10. Двигатель	
Group 10. Engine	26
Группа 11. Система питания двигателя	
Group 11. Fuel System	59
Группа 12. Система выпуска отработавших газов	
Group 12. Exhaust System	86
Группа 13. Система охлаждения двигателя	
Group 13. Engine Cooling System	88
Группа 16. Сцепление	
Group 16. Clutch	101
Группа 17. Коробка передач	
Group 17. Gearbox	111
Группа 18. Коробка раздаточная	
Group 18. Transfer Box	134
Группа 22. Валы карданные	
Group 22. Propeller Shafts	141
Группа 23. Мост передний	
Group 23. Front Axle	147
Группа 24. Мост задний	
Group 24. Rear Axle	168
Группа 28. Рама	
Group 28. Frame	183
Группа 29. Подвеска автомобиля	
Group 29. Automobile Suspension	187
Группа 31. Колеса и ступицы	
Group 31. Wheels and Hubs	204
Группа 34. Управление рулевое	
Group 34. Steering Arrangement	209
Группа 35. Тормоза	
Group 35. Brakes	225
Группа 37. Электрооборудование	
Group 37. Electrical Equipment	264
Группа 38. Приборы	
Group 38. Instruments	296

Группа 39. Инструмент и принадлежности	300
Group 39. Tools and Accessories	300
Группа 50. Кузов	305
Group 50. Body	305
Группа 51. Пол кузова	307
Group 51. Body Floor	307
Группа 52. Окно ветровое	309
Group 52. Windshield	309
Группа 53. Передок	314
Group 53. Body Front	314
Группа 54. Боковина	319
Group 54. Body Side	319
Группа 56. Борт задний	319
Group 56. Tail Gate	319
Группа 57. Крыша	321
Group 57. Body Roof	321
Группа 60. Тент	327
Group 60. Tarpsaulin	327
Группа 61. Дверь передняя	332
Group 61. Front Door	332
Группа 62. Дверь задняя	339
Group 62. Rear Door	339
Группа 68. Сиденья	344
Group 68. Seats	344
Группа 81. Вентиляция и отопление	355
Group 81. Body Ventilation and Heating Arrangement	355
Группа 82. Принадлежности кузова	359
Group 82. Body Accessories	359
Группа 84. Оперение	364
Group 84. Cowling	364
Подшипники, ролики, иглы и шарики	370
Bearings, Rollers, Needles and Balls	370
Сальники и манжеты	378
Glands and Collars	378
Электрические лампы накаливания	383
Filament Lamps (Bulbs)	383
Стандартизированные детали	384
Standardized Parts	384
Номерной указатель	414
Numerical Index	414

ПРАВИЛА ПОЛЬЗОВАНИЯ КАТАЛОГОМ

Настоящий каталог является пособием для ознакомления с автомобилями семейства УАЗ-31512 и для составления заявок на запасные части. Каталог составлен в соответствии с состоянием технической документации на 15.10.2000 г.

В каталоге сборочные единицы и детали сгруппированы по конструктивному и функциональному признакам. Группы и подгруппы располагаются в возрастающем порядке. Сборочные единицы и детали на рисунках расположены в порядке сборки и их взаимодействия в данной сборке, что способствует лучшему ознакомлению с конструкцией автомобиля и правильной разборке и сборке сборочных единиц. Рядом с наименованием рисунка указывается подгруппа, к которой относится рисунок. Разделы каталога "Указатель групп и подгрупп" и "Указатель рисунков" облегчают поиск в каталоге необходимых рисунков и деталей.

Сборочные единицы и детали на рисунках имеют позиции, а также обозначения.

Спецификация каталога представляет собой таблицу, включающую номер рисунка (при его наличии), позицию на рисунке, обозначение сборочных единиц и деталей, код ОКП, количество в подгруппе по модели автомобиля и наименование. Взаимосвязанное расположение обозначения сборочных единиц и деталей на рисунках и в спецификации значительно упрощает поиск необходимого обозначения. Часть сборочных единиц и деталей комплектуется специально для запасных частей, например: комплекты поршневых колец, гильза с поршнем, комплекты шатунных и коренных вкладышей и т. д.

Деталям и сборочным единицам присваивается код Общероссийского классификатора продукции. Код ОКП некоторых крепежных изделий может использоваться в качестве обозначения изделия. Например: 45 93XX XXXX - болт

Первые две цифры (слева) обозначают класс продукции:

45 - изделия автомобильной промышленности.

Третья цифра - подкласс:

9 - унифицированные изделия (стандартизованные).

Четвертая и пятая цифры - вид изделия:

30-39 - болты;

40-49 - винты;

50-54 - шпильки;

55-59 - гайки;

60-65 - винты самонарезающие;

66-69 - шурупы;

70-79 - заклепки;

80-81 - шайбы;

82 - заглушки;

83 - кольца пружинные;

84-85 - штифты;

86 - пальцы;

87-89 - шплинты, хомуты;

90-99 - детали, соединяющие трубопроводы, резьбовые пробки.

Шестая цифра - обозначает классы или группы прочности, марки материала, термообработки.

Седьмая цифра - вид покрытия:

0 - без покрытия (П)

1 - цинковое с хромированием (П29)

2 - кадмиевое с хромированием (П21)

3 - многослойное медь-никель (П6)

4 - многослойное медь-никель-хром (П13)

5 - окисное (П15)

6 - фосфатное с промасливанием (П2)

7 - цинковое с фосфатированием (П53)

9 - цинковое (П8)

Восьмая, девятая, десятая цифры - порядково-регистрационный номер изделия.

Стандартизованные изделия могут иметь шестизначное обозначение, в конце которого - одно из указанных выше в скобках условных обозначений вида покрытия.

Кроме того, применяется восьмизначное обозначение, которое состоит из трех групп, разделяемых наклонной чертой, например: 1/32742/01. Деталь может изготавливаться в различных вариантах, которые отличаются материалом и покрытием. Основной пятизначный номер определяет деталь с размерными характеристиками. Предпоследняя цифра восьмизначного обозначения является условным обозначением материала детали, а последняя - условным обозначением покрытия.

Нумерация обозначений сборочных единиц и деталей осуществляется по единой семизначной системе. Например, резервуар амортизатора в сборе имеет обозначение: 31512-2905670, где:

31512 - первые цифры до тире означают модель базового автомобиля, а в деталях двигателя, шасси или кузова соответственно: модель двигателя, шасси или кузова;

29 - первые две цифры семизначного номера означают номер группы, в данном случае

"Подвеска автомобиля";

05 - вторые две цифры семизначного номера означают номер подгруппы, в данном случае "Амортизаторы передней подвески";

670 - последние три цифры семизначного номера указывают порядковый номер детали, в данном случае "Резервуар амортизатора в сборе".

Для указания взаимозаменяемости или невзаимозаменяемости деталей или сборочных единиц после их обозначения вводятся цифровые индексы, которые указывают, что в конструкцию детали или сборочной единицы были внесены изменения.

01 - первый взаимозаменяемый вариант;

02 - второй взаимозаменяемый вариант;

09 - девятый взаимозаменяемый вариант;

10 - первый невзаимозаменяемый вариант;

11 - первый взаимозаменяемый вариант невзаимозаменяемого варианта 10;

12-19 - последующие взаимозаменяемые варианты невзаимозаменяемого варианта 10;

20 - второй невзаимозаменяемый вариант;

21-29 - взаимозаменяемые варианты второго невзаимозаменяемого

варианта 20 и т.д.

Параллельно с цифровыми индексами существуют и буквенные обозначения А, Б, и т.д. Обозначения А, А1, А2 и т.д. указывают, что измененные детали сохраняют взаимозаменяемость с основной деталью (имеющей буквы) и между собой. Детали, имеющие обозначения Б, Б1, Б2 и т.д., невзаимозаменяемы с ранее выпущенными деталями без буквы или с деталями, имеющими обозначения А, А1, А2 и т.д., но взаимозаменяемы между собой.

Сборочные единицы и детали, заимствованные от других моделей автомобилей, сохраняют прежние обозначения.

Детали или сборочные единицы, используемые только для ремонта, имеют буквенные приставки Р, Р1, Р2 или АР, АР1 и т.д. Например, ВК-24-1000100-АР - комплект поршневых колец с увеличенным размером на 0,50 мм.

В ряде случаев указываются и другие обозначения, не соответствующие отраслевым нормам. Эти обозначения присвоены фирмами-разработчиками изделий.

Знак "+" означает вариантное исполнение детали или узла.

ТЕХНИЧЕСКИЕ ДАННЫЕ И ХАРАКТЕРИСТИКИ



Рис. 1. Общий вид автомобиля УАЗ-31512
Fig. 1. General view of UAZ-31512

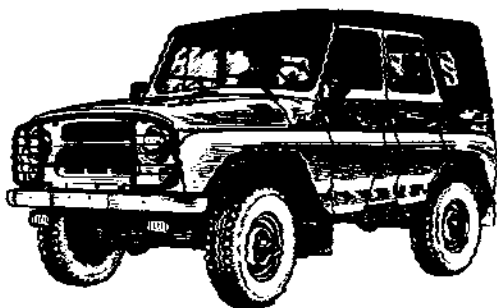


Рис. 2. Общий вид автомобилей УАЗ-31514
и УАЗ-31519
Fig. 2. General view of UAZ-31514
and UAZ-31519

Автомобиль УАЗ-31512 (рис. 1) - грузопассажирский, повышенной проходимости, двухосный с колесной формулой 4x4, с открытым четырехдверным кузовом, со съёмным мягким верхом и задним откидным бортом.

Автомобили УАЗ-31514 и УАЗ-31519 (рис. 2) - грузопассажирские, повышенной проходимости, двухосные с колесной формулой 4x4, четырехдверным кузовом, жестким верхом, задним откидным бортом и крышкой багажного отделения.

Автомобиль УАЗ-31519 в зависимости от комплектации может иметь четырехдверный кузов со съёмным мягким верхом. На этих автомобилях может устанавливаться пятиступенчатая коробка передач (модель 3153).

Автомобили предназначены для перевозки пассажиров и грузов по дорогам с твердым покрытием, а также по грунтовым дорогам бездорожью.

ОБЩИЕ ДАННЫЕ

Наименование	Модели автомобилей		
	УАЗ-31512	УАЗ-31514	УАЗ-31519
Вместимость, чел	7		
Масса перевозимого груза (включая водителя и пассажиров), кг	750		
Масса снаряженного автомобиля, кг	1600	1750	1600* (1750**)
Полная масса автомобиля, кг	2350	2500	2350* (2500**)
Распределение снаряженной массы по осям, кг:			
на переднюю ось	880	950	880* (950**)
на заднюю ось	720	800	720* (800**)
Распределение полной массы по осям, кг:			
на переднюю ось	965	1000	965* (1000**)
на заднюю ось	1385	1500	1385* (1500**)
Допустимая полная масса буксируемого прицепа***, кг:			
с тормозами		1500	
без тормозов		750	
Максимальная скорость, км/ч	110	110	120
Путь торможения с полной нагрузкой с начальной скорости 80 км/ч (без прицепа), м, не более		43,2	

Наименование	Модели автомобилей			
	УАЗ-31512	УАЗ-31514	УАЗ-31519	
Наименьший радиус поворота внешний по точке переднего бампера автомобиля, наиболее удаленной от центра поворота, м, не более				6,8
Максимальный подъем, преодолеваемый автомобилем полной массой, град				31
Максимальный косогор, преодолеваемый автомобилем с наибольшей нагрузкой без прицепа, град				20
Наибольшая глубина преодолеваемого брода, м				0,5
без подготовки				0,7
с подготовкой				
Расход топлива при движении с постоянной скоростью 90 км/ч, л/100км				16,2
Габаритные размеры:				
длина	4025	4025	4025	
ширина	1785	1785	1785	
высота без нагрузки	1990	2020	1990	

Примечание. Расход топлива служит для определения технического состояния автомобиля и не является эксплуатационной нормой

* - В комплектации с мягким верхом кузова

** - В комплектации с жестким верхом кузова

*** - При наличии тягово-сцепного устройства шарового типа

ДВИГАТЕЛЬ

Наименование	4178.10	4218.10	4021
Порядок работы цилиндров	1-2-4-3		
Диаметр цилиндра, мм	92	100	92
Ход поршня, мм	92		
Рабочий объем, л	2,445	2,89	2,445
Степень сжатия	7,0	7,0	6,7
Номинальная мощность при частоте вращения коленчатого вала 4000 мин ⁻¹ , кВт (л.с.):			
нетто по ГОСТ 14846:	55,9 (76,0)	61,8 (84,0)	55,1 (75)
по DIN 70020	57,4 (78,0)	63,2 (86,0)	-
Максимальный крутящий момент при частоте вращения коленчатого вала 2200-2500 мин ⁻¹ , Н·м (кгс·м):			
нетто по ГОСТ 14846:	159,8 (16,3)	189,0 (19,3)	-
по DIN 70020	164,8 (16,8)	193,0 (19,7)	-
Максимальный крутящий момент при частоте вращения коленчатого вала 2200-2500 мин ⁻¹ , Н·м (кгс·м):			
нетто по ГОСТ 14846:	-	-	156,8(16,0)
Минимальная частота вращения коленчатого вала в режиме холостого хода, мин ⁻¹	700-750	700-750	550-650

Наименование	4178.10	4218.10	4021	
Содержание окиси углерода (СО) в отработавших газах в режиме минимальной частоты вращения холостого хода, объемная доля, %, не более				1,5
Система смазки	комбинированная: под давлением и разбрызгиванием			
Вентиляция картера	закрытая			
Система питания	с принудительной подачей топлива			
Топливо - бензин марки	А-76			
Система охлаждения	жидкостная, закрытая, с принудительной циркуляцией			
Система выпуска газов	с выводом выхлопных газов назад слева от оси автомобиля, с резонатором и глушителем			

ТРАНСМИССИЯ

Сцепление

Тип	сухое, однодисковое, ведомый диск с фрикционными накладками и гасителем крутильных колебаний
Привод выключения	гидравлический

Коробка передач

Тип	механическая, четырехступенчатая (синхронизированная: на всех передачах переднего хода (1 вариант) или на третьей и четвертой передачах (2 вариант)) или пятиступенчатая (3 вариант)
-----	--------------------------------------------------------------------------------------------------------------------------------------------------------------------------------------

Передаточные числа:	1 вариант	2 вариант	3 вариант
первой передачи	3,78	4,12	3,78
второй передачи	2,60	2,64	2,60
третьей передачи	1,55	1,58	1,55
четвертой передачи	1,00	1,00	1,00
пятой передачи	-	-	0,82
заднего хода	4,12	5,22	4,12

Раздаточная коробка

Тип	механическая, двухступенчатая, установлена на заднем торце коробки передач
Управление	переключение передач и включение переднего моста рычагом, смонтированным на крышке раздаточной коробки
Передаточные числа:	
прямой передачи	1,00
понижающей передачи	1,94

Карданная передача

Тип	открытого типа, состоит из двух валов, карданные шарниры на игольчатых подшипниках
Передний карданный вал	комбинированный, с двумя шарнирами (состоит из трубы и сплошного вала)
Задний карданный вал	трубчатый, с двумя шарнирами

Передний и задний мосты

Тип мостов	ведущие, одноступенчатые с разьемами в вертикальной плоскости картерами или П-образные, с разьемами в вертикальной плоскости картерами и бортовой передачей; передний мост имеет устройство для отключения колес
Главная передача мостов	коническая с криволинейными зубьями зубчатых колес
Передаточное число	4,925 (2,77*)
Дифференциал мостов	конический с четырьмя сателлитами
Бортовая передача	шестеренчатая с внутренним зацеплением зубьев
Полуоси	полностью разгруженного типа
Шарниры поворотных кулаков переднего моста	равных угловых скоростей, шариковые

* - Для П-образных мостов с бортовой передачей

ХОДОВАЯ ЧАСТЬ

Рама

Тип	штампованная, лонжероны швеллерного сечения с усилителями; снабжена передним и задним бамперами; двумя передними и одним задним буксирными крюками
-----	----------------------------------------------------------------------------------------------------------------------------------------------------

Подвеска

Тип	зависимая: на четырех продольных полуэллиптических рессорах и гидравлических амортизаторах телескопического типа двухстороннего действия; или передняя - пружинная со стабилизатором поперечной устойчивости, гидравлическими амортизаторами телескопического типа двухстороннего действия, с двумя продольными рычагами и поперечной тягой; задняя - на двух продольных полуэллиптических малолистовых рессорах и гидравлических амортизаторах телескопического типа двухстороннего действия
-----	-----------------------------------------------------------------------------------------------------------------------------------------------------------------------------------------------------------------------------------------------------------------------------------------------------------------------------------------------------------------------------------------------------------------------------------------------------------------------------------------------------------

Колеса и шины

Колеса	штампованные из листовой стали с глубоким неразъемным ободом, размер 6L×15 или 6J×16 в зависимости от используемых шин
Крепление	пятью гайками
Шины	пневматические, камерные

Размер шин	215/90-15C (Я-245-1); 225/85R15C (И-502); 215/90R15C 99N (ЯИ-357А); 225R16C (К-151 или К-152); 225/75R16 108Q (К-153); 225/75R16 (Я-435А)
Размер камеры	8,40-15 или 225-16 в зависимости от используемых шин.

СИСТЕМЫ УПРАВЛЕНИЯ

Рулевое управление

Рулевое управление	травмобезопасное, рулевой вал - разрезной, с карданным шарниром
Рулевой механизм	типа "глобоидальный червяк с двухгребневым роликом" без гидроусилителя или "винт-шариковая гайка-сектор" с гидроусилителем
Передаточное число рулевого механизма	20,5 (винт-шариковая гайка-сектор) или 20,3 (глобоидальный червяк с двухгребневым роликом)

Тормоза

Рабочая тормозная система	барабанная, с колодочными тормозами на каждое колесо
Привод	гидравлический с вакуумным усилителем и двумя отдельными контурами на передние и задние колеса
Запасная тормозная система	каждый контур гидравлического привода
Стояночная тормозная система	барабанный тормозной механизм, действующий на задний карданный вал
Привод	ручной, механический

ЭЛЕКТРООБОРУДОВАНИЕ

Система проводки	однопроводная, отрицательный полюс соединен с "массой" автомобиля
Напряжение в сети (номинальное), В	12
Генератор	переменного тока со встроенным выпрямителем и интегральным регулятором напряжения 16.3771 или 665.3701
Аккумуляторная батарея	6СТ66А
Стартер	42.3708, или 4211.3708-01, или 62.3708, с дистанционным управлением
Система зажигания	бесконтактная, транзисторная
Выключатель зажигания	оборудован противоугонным устройством, блокировкой повторного включения стартера
Переключатель подрулевой	многофункциональный, двухрычажный
Стеклоочиститель	электрический, с нижним приводом, двух или трехрежимный, с двумя щетками
Звуковой сигнал	электрический
Наружное освещение	головные фары; противотуманные фары (УАЗ-31514, УАЗ-31519); передние и боковые указатели поворота; задние фонари
Приборы	спидометр со счетчиком пройденного пути, указатель уровня топлива в баках, указатель температуры охлаждающей жидкости с сигнальной лампой аварийного перегрева охлаждающей жидкости, указатель напряжения, указатель давления масла с сигнальной лампой аварийного давления масла
Контрольные лампы	включения дальнего света фар, включения указателей поворота, разряда аккумуляторной батареи, аварийного давления масла, аварийного перегрева охлаждающей жидкости

КУЗОВ

Тип	цельнометаллический, четырехдверный, со съемным мягким верхом и задним откидным бортом (УАЗ-31512, УАЗ-31519) или металлический, четырехдверный со съемной металлической или пластмассовой крышей, задним откидным бортом и крышкой багажного отделения (УАЗ-31514, УАЗ-31519). Кузов оборудован смывателем стекла ветрового окна, двумя противосолнечными козырьками, двумя наружными и внутренними зеркалами заднего вида, подлокотниками на дверях, дугами безопасности (на автомобилях со съемным мягким верхом)
Сиденья	передние - отдельные, имеющие три фиксированных перемещения в продольном направлении; заднее - трехместное, с укладываемой на подушки спинкой и складывающейся вперед для организации грузовой площадки; задние боковые - одностельные, откидные. Передние и заднее (каждое из трех посадочных мест) сиденья оборудованы ремнями безопасности
Отопление кузова	воздухом, поступающим снаружи через воздухозаборник и проходящим через радиатор отопителя, включенный параллельно в систему охлаждения двигателя, с помощью вентилятора
Стекло ветрового окна	плоское, безопасное, трехслойное
Дополнительное оборудование	ограждение для защиты от повреждений облицовки радиатора и фар, решетки для защиты задних фонарей, чехол для запасного колеса. Согласно комплектации кузов может иметь улучшенную отделку: мягкие сиденья, имеющие съемные, регулируемые по высоте подголовники, вентиляционный люк в крыше, прикуриватель, наполненный контейнер, мягкую обивку из ковровой дорожки, стеклопластиковые накладки на панели приборов, передних крыльях, порогах пола, дверях, панелях боковины и облицовке радиатора

УКАЗАТЕЛЬ ГРУПП И ПОДГРУПП INDEX OF GROUPS AND SUBGROUPS

Группа Group	Подгруппа Subgroup	Наименование	Description	№ стр. Page.No
10		ДВИГАТЕЛЬ	ENGINE	
	1000	Двигатель в сборе	Engine Assy	26
	1001	Подвеска двигателя	Engine Mounting	28
	1002	Блок цилиндров	Cylinder Block	30
	1003	Головка блока цилиндров с клапанами	Cylinder Head with Valves	34
	1004	Поршень и шатун	Piston and Connecting Rod	36
	1005*	Вал коленчатый и маховик	Crankshaft and Flywheel	40
	1005*	Вал коленчатый и маховик	Crankshaft and Flywheel	43
	1006	Вал распределительный	Camshaft	44
	1007	Клапаны и толкатели	Valves and Tappets	46
	1008	Газопроводы впускной и выпускной	Inlet and Exhaust Manifolds	49
	1009	Картер масляный	Oil Sump	52
	1010,	Маслоприемник и масляный насос	Oil Intake and Oil Pump	52
	1011			
	1012	Фильтр очистки масла	Oil Filter	54
	1013	Радиатор масляный	Oil Radiator	54
	1014	Вентиляция картера	Crankcase Ventilation	54
	1016	Привод распределителя зажигания и масляного насоса	Ignition Distributor and Oil Pump Drive	56
11		СИСТЕМА ПИТАНИЯ ДВИГАТЕЛЯ	FUEL SYSTEM	
	1101	Баки топливные	Fuel Tanks	59
	1103	Пробка топливного бака	Fuel Tank Cap	59
	1104	Трубопроводы топливные	Fuel Pipes	59
	1105	Фильтр грубой очистки топлива	Coarse Fuel Filter	62
	1106	Насос топливный	Fuel Pump	64
	1106	Насос топливный	Fuel Pump	66
	1107	Карбюратор	Carburettor	68
	1108	Привод управления дроссельной и воздушной заслонками	Throttle and Choke Control	80
	1109	Фильтр воздушный	Air Cleaner	82
	1116	Клапан топливный электромагнитный	Solenoid Fuel Valve	84
	1117	Фильтр тонкой очистки топлива	Fine Fuel Filter	84

Группа Group	Подгруппа Subgroup	Наименование	Description	№ стр. Page.No
12		СИСТЕМА ВЫПУСКА ОТРАБОТАВШИХ ГАЗОВ	EXHAUST SYSTEM	
	1201	Глушитель выхлопа	Exhaust Muffler	86
	1202	Резонатор	Resonator	86
	1203	Трубы и подвеска глушителя выхлопа	Exhaust Muffler Pipes and Mounting	86
13		СИСТЕМА ОХЛАЖДЕНИЯ ДВИГАТЕЛЯ	ENGINE COOLING SYSTEM	
	1301	Радиатор	Radiator	88
	1302	Подвеска радиатора	Radiator Mounting	88
	1303	Трубопроводы и шланги	Pipes and Hoses	88
	1304	Пробка радиатора	Radiator Cap	90
	1305	Краник сливной	Drain Cock	90
	1306	Термостат	Thermostat	90
	1307	Насос системы охлаждения	Engine Cooling System Pump	92
	1307*	Насос системы охлаждения	Engine Cooling System Pump	94
	1308	Вентилятор	Fan	96
	1309	Кожух вентилятора	Fan Housing	98
	1310	Жалюзи радиатора и привод	Radiator Shutters and Control	98
	1311	Бачок расширительный	Expansion Tank	100
16		СЦЕПЛЕНИЕ	CLUTCH	
	1601	Сцепление	Clutch	101
	1602	Привод выключения сцепления	Clutch Release Control	106
17		КОРОБКА ПЕРЕДАЧ	GEARBOX	
	1700	Коробка передач в сборе	Gearbox in Assy	111
	1701*	Коробка передач	Gearbox	111
	1702*	Механизм переключения передач	Gear Shift Mechanism	117
	1701**	Коробка передач	Gearbox	119
	1702**	Механизм переключения передач	Gear Shift Mechanism	123
	1701**	Коробка передач	Gearbox	125
	1702**	Механизм переключения передач	Gear Shift Mechanism	132
18		КОРОБКА РАЗДАТОЧНАЯ	TRANSFER BOX	
	1800	Коробка раздаточная в сборе	Transfer Box in Assy	134
	1801	Подвеска раздаточной коробки	Transfer Box Mounting	134
	1802	Коробка раздаточная	Transfer Box	136
	1803	Механизм переключения передач	Gear Shift Mechanism	140

Группа Group	Подгруппа Subgroup	Наименование	Description	№ стр. Page.No
22		ВАЛЫ КАРДАНЫЕ	PROPELLER SHAFTS	
	2201	Вал карданный заднего моста	Rear Axle Propeller Shaft	142
	2203	Вал карданный переднего моста	Front Axle Propeller Shaft	144
23		МОСТ ПЕРЕДНИЙ	FRONT AXLE	
	2300	Мост передний ведущий в сборе	Front Drive Axle in Assy	147
	2301	Картер и кожухи полуосей переднего моста	Front Axle Housing and Axle Shaft Sleeves	147
	2300*	Мост передний ведущий в сборе	Front Drive Axle in Assy	149
	2301*	Картер и кожухи полуосей переднего моста	Front Axle Housing and Axle Shaft Sleeves	149
	2302	Передача главная (см.подгруппу 2402)	Front Axle Drive (refer to subgroup 2402)	149
	2302*	Передача главная (см.подгруппу 2402*)	Front Axle Drive (refer to subgroup 2402*)	149
	2303	Дифференциал переднего моста	Front Axle Differential	151
	2303*	Дифференциал переднего моста	Front Axle Differential	151
	2304	Кулаки поворотные	Steering Knuckles	153
	2304*	Кулаки поворотные	Steering Knuckles	160
	2307*	Редуктор колесный переднего моста	Front Axle Wheel Reduction Gear	163
24		МОСТ ЗАДНИЙ	REAR AXLE	
	2400	Мост задний ведущий в сборе	Rear Drive Axle in Assy	168
	2401	Картер и кожухи полуосей заднего моста	Housing and Axle Shaft Sleeves	168
	2400*	Мост задний ведущий в сборе	Rear Drive Axle in Assy	170
	2401*	Картер и кожухи полуосей заднего моста	Housing and Axle Shaft Sleeves	170
	2402	Передача главная переднего и заднего мостов	Front and Rear Axle Drive	170
	2402*	Передача главная переднего и заднего мостов	Front and Rear Axle Drive	172
	2403	Дифференциал и полуоси заднего моста	Rear Axle Differential and Axle Shafts	176
	2403*	Дифференциал и полуоси заднего моста	Rear Axle Differential and Axle Shafts	176
	2407*	Редуктор колесный заднего моста	Rear Axle Wheel Reduction Gear	178
28		РАМА	FRAME	
	2801	Рама в сборе	Frame in Assy	183
	2802	Брызговики двигателя	Engine Mud Guards	183
	2803	Бампер передний	Front Bumper	183
	2804	Бампер задний	Rear Bumper	185
	2805	Прибор буксирный	Drawbar	185
	2807	Крепление переднего номерного знака	Front Licence Plate Attaching Parts	187
	2808	Крепление заднего номерного знака	Rear Licence Plate Attaching Parts	187

Группа Group	Подгруппа Subgroup	Наименование	Description	№ стр. Page.No
29		ПОДВЕСКА	AUTOMOBILE SUSPENSION	
	2901	Подвеска передняя в сборе	Front Suspension in Assy	187
	2902*	Пружины передние	Front Springs	187
	2902	Рессоры передние	Front Springs	187
	2905	Амортизаторы передние	Front Shock Absorbers	191
	2906*	Стабилизатор поперечной устойчивости	Sway Eliminator	196
	2909*	Штанги реактивные передней подвески	Front Suspension Reactive Rods	196
	2912	Рессоры задние	Rear Springs	197
	2912*	Рессоры задние	Rear Springs	198
	2915	Амортизаторы задние	Rear Shock Absorbers	202
31		КОЛЕСА И СТУПИЦЫ	WHEELS AND HUBS	
	3101	Колеса	Wheels	204
	3103	Ступицы передних и задних колес	Front and Rear Wheel Hubs	204
	3105	Держатель запасного колеса	Spare Wheel Holder	207
	3106	Покрышки и камеры	Tyres and Tubes	207
34		УПРАВЛЕНИЕ РУЛЕВОЕ	STEERING ARRANGEMENT	
	3400	Управление рулевое в сборе	Steering Arrangement in Assy	209
	3401	Управление рулевое	Steering Arrangement	209
	3402	Колесо рулевого управления	Steering Wheel	218
	3403	Крепление рулевого управления	Steering Arrangement Mounting	220
	3407*	Насос усилителя рулевого управления	Hydraulic Steering Booster Pump	220
	3408*	Трубопроводы и шланги рулевого управления	Steering Arrangement Pipes and Hoses	221
	3410*	Бак масляный рулевого управления	Steering Arrangement Oil Reservoir	221
	3414	Тяги рулевые	Steering Rods	223
35		ТОРМОЗА	BRAKES	
	3501	Тормоза рабочие передние и тормозные барабаны	Front Service Brakes and Brake Drums	225
	3501*	Тормоза рабочие передние и тормозные барабаны	Front Service Brakes and Brake Drums	226
	3501*	Тормоза рабочие передние и тормозные барабаны	Front Service Brakes and Brake Drums	228
	3502	Тормоза рабочие задние и тормозные барабаны	Rear Service Brakes and Brake Drums	232
	3502*	Тормоза рабочие задние и тормозные барабаны	Rear Service Brakes and Brake Drums	234
	3502*	Тормоза рабочие задние и тормозные барабаны	Rear Service Brakes and Brake Drums	235
	3504	Педаля и привод механизма управления тормозами	Brake Pedal and Linkage	237
	3505	Цилиндр главный гидравлических тормозов	Hydraulic Brake Master Cylinder	239

Группа Group	Подгруппа Subgroup	Наименование	Description	№ стр. Page.No
	3506	Трубопроводы гидравлических тормозов	Hydraulic Brake Pipes	242
	3506**	Трубопроводы гидравлических тормозов	Hydraulic Brake Pipes	246
	3507	Тормоз стояночный	Parking Brake	252
	3508	Привод механизма управления стояночным тормозом	Parking Brake Linkage	252
	3508*	Привод механизма управления стояночным тормозом	Parking Brake Linkage	254
	3510	Усилитель вакуумный тормоза	Vacuum Brake Booster	256
	3512	Регулятор давления	Pressure Governor	260
	3515	Устройства сигнальные	Signalling Devices	262
	3554	Трубопровод вакуумного усилителя	Vacuum Brake Booster Pipeline	262
37		ЭЛЕКТРООБОРУДОВАНИЕ	ELECTRICAL EQUIPMENT	
	3701	Генератор	Alternator	264
	3703	Батарея аккумуляторная	Storage Battery	266
	3704	Выключатель зажигания	Ignition Switch	266
	3705	Катушка зажигания	Ignition Coil	268
	3706	Распределитель зажигания	Ignition Distributor	268
	3707	Свечи и провода зажигания	Ignition Plugs and Wires	273
	3708	Стартер	Starter	273
	3709	Переключатели	Selector Switches	281
	3710	Выключатели	Switches	281
	3711	Фары	Headlights	283
	3712	Передние указатели поворота	Front Direction Indicators	283
	3713	Патроны ламп	Bulb Holders	285
	3714	Приборы внутреннего освещения	Body Internal Lighting	285
	3715	Лампы переносная и подкапотная	Hood and Portable Lamps	285
	3716	Фонари задние	Rear Lamps	287
	3717	Фонарь освещения номерного знака	Licence Plate Lamp	289
	3720	Выключатели сигнала торможения	Stop Light Switches	289
	3721	Сигнал и кнопка сигнала	Horn and Horn Button	289
	3722	Предохранители электрических цепей	Fuses	291
	3723	Соединители электропроводов	Wire Connectors	291
	3724	Электропровода	Wires	291
	3726	Указатели поворота	Turn Indicators	295
	3733	Устройства блокировочные	Interlocks	295
	3734	Коммутатор транзисторный	Transistor Commutator	296

Группа Group	Подгруппа Subgroup	Наименование	Description	№ стр. Page.No
	3743	Фары противотуманные	Fog Lamps	296
	3747	Вибратор аварийный	Emergency Vibrator	296
38		ПРИБОРЫ	INSTRUMENTS	
	3802	Спидометр	Speedometer	296
	3803	Фонари контрольных ламп	Pilot Lamps	298
	3805	Щиток приборов	Instrument Board	298
	3806	Приемник указателя уровня топлива	Fuel-Level Receiver	298
	3807	Приемник указателя температуры охлаждающей жидкости	Cooling Fluid Temperature Receiver	298
	3810	Приемник указателя давления масла	Oil-Pressure Receiver	298
	3811	Амперметр	Ammeter	298
	3819	Валы гибкие	Flexible Shafts	298
	3827	Датчик указателя уровня топлива	Fuel -Level Transmitter	300
	3828	Датчик указателя температуры охлаждающей жидкости	Cooling Fluid Temperature Transmitter	300
	3829	Датчик указателя давления масла	Oil-Pressure Transmitter	300
39		ИНСТРУМЕНТ И ПРИНАДЛЕЖНОСТИ	TOOLS AND ACCESSORIES	
	3901	Инструмент водителя и принадлежности	Driver's Tools and Accessories	300
	3911	Шприц для смазки	Grease Gun	302
	3913	Домкрат	Jack	302
	3916	Насос топливоперекачивающий	Fuel Transfer Pump	302
	3917	Насос для накачивания шин	Tyre Pump	302
50		КУЗОВ	BODY	
	5000	Кузов в сборе	Body Assy	305
	5001	Крепление кузова к раме	Body-to-Frame Mounting	305
51		ПОЛ КУЗОВА	BODY FLOOR	
	5101	Пол кузова	Body Floor	308
	5107	Кожухи пола	Floor Linings	308
	5109	Коврики пола	Floor Carpets	308
	5113	Люки пола	Floor Hatches	308
52		ОКНО ВЕТРОВОЕ	WINDSHIELD	
	5200	Окно ветровое	Windshield	310
	5201	Детали ветрового окна	Windshield Parts	310
	5202	Петли ветрового окна	Windshield Hinges	312

Группа Group	Подгруппа Subgroup	Наименование	Description	№ стр. Page.No
	5205	Стеклоочиститель и привод	Windshield Wiper and Drive	311
	5206	Окно ветровое	Windshield	314
	5208	Смыватель	Washer	314
53		ПЕРЕДОК	BODY FRONT	
	5301	Детали передка	Body Front End	314
	5304	Вентиляция передка	Body Front Ventilation	317
	5325	Панель приборов	Instrument Board	317
54		БОКОВИНА	BODY SIDE	
	5401	Боковина	Body Side	319
	5405	Стойка центральная	Centre Pillar	319
56		БОРТ ЗАДНИЙ	TAIL GATE	
	5604	Борт задний в сборе	Tail Gate	319
	5605	Петли заднего борта	Tail Gate Hinge	321
	5606	Запор заднего борта	Tail Gate Lock	321
57		КРЫША	BODY ROOF	
	5700	Крыша в сборе	Roof Assy	321
	5702	Обивка крыши	Roof Lining	323
	5703	Окно крыши	Roof Window	323
	5706	Замок и ручка крышки багажного люка	Cargo Compartment Cover Lock and Handle	325
60		ТЕНТ*	TARPAULIN*	
	6000	Тент в сборе	Tarpaulin in Assy	327
	6001	Дуги и арматура тента	Tarpaulin Bows and Fittings	327
	6002	Детали тента	Tarpaulin Parts	329
	6003	Окно тента	Tarpaulin Window	329
61		ДВЕРЬ ПЕРЕДНЯЯ	FRONT DOOR	
	6100	Двери передняя и задняя в сборе	Front and Rear Doors in Assy	332
	6105	Замок и ручки передней и задней дверей	Front and Rear Door Lock and Handles	332
	6106	Навеска передней и задней дверей	Front and Rear Door Hinges	336
	6107	Уплотнения передней и задней дверей	Front and Rear Door Weatherstrip	336
	6110	Надставка передней двери в сборе	Front Door Extension in Assy	336
	6113	Окно надставки передней двери	Front Door Extension Window	338

Группа Group	Подгруппа Subgroup	Наименование	Description	№ стр. Page.No
	6117	Уплотнение надставки передней двери	Front Door Extension Weatherstrip	340
62		ДВЕРЬ ЗАДНЯЯ	REAR DOOR	
	6210	Надставка задней двери в сборе	Rear Door Extension in Assy	340
	6213	Окно надставки задней двери	Rear Door Extension Window	341
	6217	Уплотнение надставки задней двери	Rear Door Extension Weatherstrip	342
68		СИДЕНЬЯ	SEATS	
	6800	Сиденье водителя	Driver Seat	344
	6801	Остов сиденья водителя	Driver Seat Frame	344
	6800	Сиденье водителя	Driver Seat	344
	6850	Сиденье трехместное в сборе	Three-Person Seat in Assy	348
	6851	Остов трехместного сиденья	Three-Person Seat Frame	350
	6854	Фиксатор трехместного сиденья	Three-Person Seat Lock	350
	6855	Спинка трехместного сиденья	Three-Person Seat Back	350
	6850 ⁺	Сиденье трехместное	Three-Person Seat	350
	6870	Сиденье заднее	Rear Seat	354
	6875	Спинка заднего сиденья	Rear Seat Back	355
81		ВЕНТИЛЯЦИЯ И ОТОПЛЕНИЕ	BODY VENTILATION AND HEATING ARRANGEMENT	
	8101	Отопление кузова и трубопроводы	Body Heating Arrangement and Piping	355
	8102	Обогреватель ветрового стекла	Windshield Hot-Air Defroster	357
82		ПРИНАДЛЕЖНОСТИ КУЗОВА	BODY ACCESSORIES	
	8201	Зеркало заднего вида	Rear View Mirror	360
	8202	Поручни, крючки для одежды	Grab Rails and Clothes Hooks	362
	8204	Козырьки противосолнечные	Sun Visors	362
	8208	Отражатели свет	Reflectors	362
	8212	Орнаменты	Emblem Mark	362
	8217	Ремни безопасности	Safety Belts	362
84		ОПЕРЕНИЕ	COWLING	
	8401	Облицовка радиатора	Radiator Shell	364
	8402	Капот	Hood	364
	8403	Крыло переднее	Front Fender	366
	8406	Механизмы капота	Hood Mechanism	366
	8407	Навеска и упор капота	Hood Hinges and Prop	368

УКАЗАТЕЛЬ РИСУНКОВ INDEX OF ILLUSTRATIONS

№ рис Fig. No	Наименование	Description	№ стр. Page No
1	Общий вид автомобиля УАЗ-31512	General view of УАЗ-31512	4
2	Общий вид автомобилей УАЗ-31514 и УАЗ-31519	General view of УАЗ-31514 and УАЗ-31519	4
3	Двигатель в сборе (1000)	Engine assy (1000)	29
4	Подвеска двигателя (1001)	Engine mounting (1001)	31
5	Блок цилиндров двигателя (1002)/1	Cylinder block (1002)/1	33
6	Блок цилиндров двигателя (1002)/2	Cylinder block (1002)/2	35
7	Головка блока цилиндров с клапанами (1003)	Cylinder head with valves (1003)	37
8	Поршень и шатун (1004)	Piston and connecting rod (1004)	39
9	Вал коленчатый и маховик (1005)	Crankshaft and flywheel (1005)	42
10	Вал коленчатый и маховик (1005)	Crankshaft and flywheel (1005)	45
11	Вал распределительный (1006)	Camshaft (1006)	47
12	Клапаны и толкатели (1007)	Valves and tappets (1007)	48
13	Газопроводы впускной и выпускной (1008)	Exhaust and inlet manifolds (1008)	50
14	Картер масляный (1009)	Oil sump (1009)	51
15	Маслоприемник и масляный насос (1010 и 1011)	Oil intake and oil pump (1010 and 1011)	53
16	Фильтр очистки масла (1012) и радиатор масляный (1013)	Oil filter (1012) and oil radiator (1013)	55
17	Вентиляция картера (1014)	Crankcase ventilation (1014)	57
18	Привод распределителя зажигания и масляного насоса (1016)	Ignition distributor and oil pump drive (1016)	58
19	Баки топливные (1101), пробка топливного бака (1103)	Fuel tanks (1101), fuel tank cap (1103)	60
20	Трубопроводы топливные (1104)	Fuel pipes (1104)	61
21	Фильтр грубой очистки топлива (1105), клапан топливный электромагнитный (1116), фильтр тонкой очистки топлива (1117)	Coarse fuel filter (1105), solenoid fuel valve (1116), fine fuel filter (1117)	63
22	Насос топливный (1106)	Fuel pump (1106)	65
23	Насос топливный (1106*)	Fuel pump (1106)*	67
24	Карбюратор (1107)/1	Carburettor (1107)/1	69
25	Карбюратор (1107)/2	Carburettor (1107)/2	73
26	Карбюратор (1107)/3	Carburettor (1107)/3	75
27	Карбюратор (1107)/4	Carburettor (1107)/4	77
28	Карбюратор (1107)/5	Carburettor (1107)/5	79
29	Привод управления дроссельной и воздушной заслонками (1108)	Throttle and choke control (1108)	83
30	Фильтр воздушный (1109)	Air cleaner (1109)	85

№ рис Fig. No	Наименование	Description	№ стр. Page. No
31	Глушитель выхлопа (1201), резонатор (1202), трубы и подвеска глушителя выхлопа (1203)	Exhaust muffler (1201), resonator (1202), exhaust muffler pipes and mounting (1203)	87
32	Радиатор (1301) и подвеска радиатора (1302)	Radiator (1301) and radiator mounting (1302)	89
33	Трубопроводы и шланги (1303), пробка радиатора (1304) и краник сливной (1305)	Pipes and hoses (1303), radiator cap (1304) and drain cock (1305)	91
34	Термостат (1306) и насос системы охлаждения (1307)	Thermostat (1306), engine cooling system pump (1307)	93
35	Термостат (1306) и насос системы охлаждения (1307)	Thermostat (1306), engine cooling system pump (1307)	95
36	Вентилятор (1308) и кожух вентилятора (1309)	Fan (1308) and fan housing (1309)	97
37	Жалюзи радиатора и привод (1310), бачок расширительный (1311)	Radiator shutters and control (1310), expansion tank (1311)	99
38	Сцепление (1601)/1	Clutch (1601)/1	103
39	Сцепление (1601)/2	Clutch (1601)/2	105
40	Привод выключения сцепления (1602)/1	Clutch release control (1602)/1	107
41	Привод выключения сцепления (1602)/2	Clutch release control (1602)/2	110
42	Коробка передач в сборе (1700)	Gearbox in assy (1700)	112
43	Коробка передач (1701)/1	Gearbox (1701)/1	113
44	Коробка передач (1701)/2	Gearbox (1701)/2	115
45	Коробка передач (1701)/3	Gearbox (1701)/3	116
46	Механизм переключения передач (1702)	Gear shift mechanism (1702)	118
47	Коробка передач (1701 ⁺)/1	Gearbox (1701 ⁺)/1	120
48	Коробка передач (1701 ⁺)/2	Gearbox (1701 ⁺)/2	122
49	Коробка передач (1701 ⁺)/3	Gearbox (1701 ⁺)/3	124
50	Механизм переключения передач (1702 ⁺)	Gear shift mechanism (1702 ⁺)	126
51	Коробка передач (1701 ⁺)/1	Gearbox (1701 ⁺)/1	128
52	Коробка передач (1701 ⁺)/2	Gearbox (1701 ⁺)/2	129
53	Коробка передач (1701 ⁺)/3	Gearbox (1701 ⁺)/3	131
54	Механизм переключения передач (1702 ⁺)	Gear shift mechanism (1702 ⁺)	133
55	Коробка раздаточная в сборе (1800) и подвеска раздаточной коробки (1801)	Transfer box assy (1800) and transfer box mounting (1801)	135
56	Коробка раздаточная (1802)/1	Transfer box (1802)/1	137
57	Коробка раздаточная (1802)/2	Transfer box (1802)/2	139
58	Механизм переключения передач раздаточной коробки (1803)	Transfer box gear shift mechanism (1803)	141
59	Вал карданный заднего моста (2201)	Rear axle propeller shaft (2201)	143
60	Вал карданный переднего моста (2203)	Front axle propeller shaft (2203)	146

№ рис Fig. No	Наименование	Description	№ стр. Page.No
61	Мост передний ведущий в сборе (2300), картер и кожухи полуосей переднего моста (2301)	Front drive axle in assy (2300), front axle housing and axle shaft sleeves (2301)	148
62	Мост передний ведущий в сборе (2300 ⁺), картер и кожухи полуосей переднего моста (2301)	Front drive axle in assy (2300 ⁺), front axle housing and axle shaft sleeves (2301)	150
63	Дифференциал переднего моста (2303)	Front axle differential (2303)	152
64	Дифференциал переднего моста (2303)	Front axle differential (2303)	154
65	Кулаки поворотные (2304)/1	Steering knuckles (2304)/1	156
66	Кулаки поворотные (2304)/2	Steering knuckles (2304)/2	157
67	Кулаки поворотные (2304)/3	Steering knuckles (2304)/3	159
68	Кулаки поворотные (2304)/1	Steering knuckles (2304)/1	161
69	Кулаки поворотные (2304)/2	Steering knuckles (2304)/2	162
70	Кулаки поворотные (2304)/3	Steering knuckles (2304)/3	164
71	Редуктор колесный переднего моста (2307)/1	Front axle wheel reduction gear (2307)/1	165
72	Редуктор колесный переднего моста (2307)/2	Front axle wheel reduction gear (2307)/2	167
73	Мост задний ведущий в сборе (2400), картер и кожухи полуосей заднего моста (2401)	Rear drive axle in assy (2400), rear axle housing and axle shaft sleeves (2401)	169
74	Мост задний ведущий в сборе (2400 ⁺), картер и кожухи полуосей заднего моста (2401)	Rear drive axle in assy (2400 ⁺), rear axle housing and axle shaft sleeves (2401)	171
75	Передача главная переднего и заднего мостов (2402)	Front and rear axle drive (2402)	173
76	Передача главная переднего и заднего мостов (2402)	Front and rear axle drive (2402)	175
77	Дифференциал и полуоси заднего моста (2403)	Rear axle differential and axle shafts (2403)	177
78	Дифференциал и полуоси заднего моста (2403)	Rear axle differential and axle shafts (2403)	179
79	Редуктор колесный заднего моста (2407)/1	Rear axle wheel reduction gear (2407)/1	181
80	Редуктор колесный заднего моста (2407)/2	Rear axle wheel reduction gear (2407)/2	182
81	Рама (2801), брызговики двигателя (2802)	Frame assy (2801), engine mud guards (2802)	184
82	Бампер передний (2803), бампер задний (2804), прибор буксирный (2805), крепление переднего номерного знака (2807), крепление заднего номерного знака (2808)	Front bumper (2803), rear bumper (2804), drawbar (2805), front licence plate mounting parts (2807), rear licence plate mounting parts (2808)	186
83	Подвеска передняя в сборе (2901), пружины передние (2902), стабилизатор поперечной устойчивости (2906) и штанги реактивные передней подвески (2909)	Front suspension in assy (2901), front springs (2902), sway eliminator (2906), front suspension reactive rods (2909)	188
84	Рессоры передние (2902)	Front springs (2902)	190
85	Амортизаторы передние (2905)/1	Front shock absorbers (2905)/1	192
86	Амортизаторы передние (2905)/2	Front shock absorbers (2905)/2	194
87	Амортизаторы передние (2905)/3	Front shock absorbers (2905)/3	195
88	Рессоры задние (2912)	Rear springs (2912)	199
89	Рессоры задние (2912)	Rear springs (2912)	201

№ рис Fig. No	Наименование	Description	№ стр. Page.No
90	Амортизаторы задние (2915)/1	Rear shock absorbers (2915)/1	203
91	Амортизаторы задние (2915)/2	Rear shock absorbers (2915)/2	205
92	Колеса (3101), ступицы передних и задних колес (3103)	Wheels (3101), front and rear wheel hubs (3103)	206
93	Держатель запасного колеса (3105), покрышки и камеры (3106)	Spare wheel holder (3105), tyres and tubes (3106)	208
94	Управление рулевое в сборе (3400)/1, управление рулевое (3401)/1	Steering arrangement in assy (3400)/1, steering arrangement (3400)/1	210
95	Управление рулевое в сборе (3400)/2, управление рулевое (3401)/2 и колесо рулевого управления (3402)	Steering arrangement in assy (3400)/2, steering arrangement (3401)/2 and steering wheel (3402)	212
96	Управление рулевое в сборе (3400)/1, управление рулевое (3401)/1	Steering arrangement in assy (3400)/1, steering arrangement (3401)/1	214
97	Управление рулевое в сборе (3400)/2 и управление рулевое (3401)/2	Steering arrangement in assy (3400)/2 and steering arrangement (3401)/2	216
98	Управление рулевое (3401)/3 и колесо рулевого управления (3402)	Steering arrangement (3401)/3 and steering wheel (3402)	219
99	Насос усилителя (3407), трубопроводы и шланги (3408), бак масляный рулевого управления (3410)	Hydraulic steering booster pump (3407), pipes and hoses (3408), steering arrangement oil reservoir (3410)	222
100	Крепление рулевого управления (3403) и тяги рулевые (3414)	Steering arrangement mounting (3403) and steering rods (3414)	224
101	Тормоза рабочие передние и тормозные барабаны (3501)	Front service brakes and brake drums (3501)	227
102	Тормоза рабочие передние и тормозные барабаны (3501)	Front service brakes and brake drums (3501)	229
103	Тормоза рабочие передние и тормозные барабаны (3501)	Front service brakes and brake drums (3501)	231
104	Тормоза рабочие задние и тормозные барабаны (3502)	Rear service brakes and brake drums (3502)	234
105	Тормоза рабочие задние и тормозные барабаны (3502)	Rear service brakes and brake drums (3502)	236
106	Тормоза рабочие задние и тормозные барабаны (3502)	Rear service brakes and brake drums (3502)	238
107	Педаль и привод механизма управления тормозами (3504)	Brake pedal and linkage (3504)	240
108	Цилиндр главный гидравлических тормозов (3505)/1	Hydraulic brake master cylinder (3505)/1	241
109	Цилиндр главный гидравлических тормозов (3505)/2	Hydraulic brake master cylinder (3505)/2	243
110	Трубопроводы гидравлических тормозов (3506)/1	Hydraulic brake pipes (3506)/1	245
111	Трубопроводы гидравлических тормозов (3506)/2	Hydraulic brake pipes (3506)/2	247
112	Трубопроводы гидравлических тормозов (3506+)/1, регулятор давления (3512)	Hydraulic brake pipes (3506+)/1, pressure governor (3512)	249
113	Трубопроводы гидравлических тормозов (3506+)/2	Hydraulic brake pipes (3506+)/2	251
114	Тормоз стояночный (3507)	Parking brake (3507)	253
115	Привод механизма управления стояночным тормозом (3508)	Parking brake linkage (3508)	255
116	Привод механизма управления стояночным тормозом (3508)	Parking brake linkage (3508)	257
117	Усилитель вакуумный тормоза (3510)/1	Vacuum brake booster (3510)/1	259
118	Усилитель вакуумный тормоза (3510)/2, трубопровод вакуумного усилителя (3554)	Vacuum brake booster (3510)/2, vacuum brake booster pipeline (3554)	261

№ рис Fig. No	Наименование	Description	№ стр. Page.No
119	Устройства сигнальные (3515)	Signalling devices (3515)	263
120	Генератор (3701)	Alternator (3701)	265
121	Батарея аккумуляторная (3703), выключатель зажигания (3704)	Storage battery (3703), ignition switch (3704)	267
122	Катушка (3705) и распределитель зажигания (3706)/1	Ignition coil (3705) and ignition distributor (3706)/1	269
123	Распределитель зажигания (3706)/2	Ignition distributor (3706)/2	272
124	Распределитель зажигания (3706)/3, свечи и провода зажигания (3707)	Ignition distributor (3706)/3, ignition plugs and wires (3707)	274
125	Стартер (3708)/1	Starter (3708)/1	276
126	Стартер (3708)/2	Starter (3708)/2	278
127	Стартер (3708)/3	Starter (3708)/3	280
128	Переключатели (3709), выключатели (3710)	Selector switches (3709), switches (3710)	282
129	Фары (3711) и фонари передние (3712)	Headlights (3711), front lamps (3712)	284
130	Патроны ламп (3713), освещение кузова внутреннее (3714), лампы переносная и подкапотная (3715)	Lamp holders (3713), body internal lighting (3714), hood and portable lamps (3715)	286
131	Фонари задние (3716), фонарь освещения номерного знака (3717) и выключатели сигнала торможения (3720)	Rear lamps (3716), licence plate lamp (3717) and braking signal switches (3720)	288
132	Сигнал и кнопка сигнала (3721)	Horn and horn button (3721)	290
133	Предохранители электрических цепей (3722) и соединители электропроводов (3723)	Fuses (3722) and wire connectors (3723)	292
134	Электропровода (3724)	Wires (3724)	294
135	Указатели поворота (3726), устройства блокировочные (3733), коммутатор (3734), выключатель "массы" (3737), противотуманные фары (3743) и вибратор аварийный (3747)	Turn indicators (3726), interlocks (3733), transistor commutator (3734), ground switches (3737), fog lamps (3743) and emergency vibrator (3747)	297
136	Спидометр (3802), фонари контрольных ламп (3803) и щиток приборов (3805)	Speedometer (3802), pilot lamps (3803) and instrument board (3805)	299
137	Приемник указателя уровня топлива (3806), приемник указателя температуры охлаждающей жидкости (3807), приемник указателя давления масла (3810), амперметр (3811), валы гибкие (3819), датчик указателя уровня топлива (3827), датчик указателя температуры охлаждающей жидкости (3828), датчик указателя давления масла (3829)	Fuel-level receiver (3806), cooling fluid temperature receiver (3807), oil-level receiver (3810), ammeter (3811), flexible shafts (3819), oil-level transmitter (3827), cooling fluid temperature transmitter (3828), oil-pressure transmitter (3829)	301
138	Инструмент водителя и принадлежности (3901)/1	Driver's tool kit and accessories (3901)/1	303
139	Инструмент водителя и принадлежности (3901)/2, шприц для смазки (3911), домкрат (3913), насос топливоперекачивающий (3916), насос для накачивания шин (3917)	Driver's tool kit and accessories (3901)/2, grease gun (3911), jack (3913), fuel transfer pump (3916), tyre pump (3917)	304
140	Кузов в сборе (5000)	Body assy (5000)	306
141	Крепление кузова к раме (5001)	Body-to-frame mounting (5001)	307
142	Пол кузова (5101), коврики пола (5107), коврики пола (5109), люки пола (5113)	Body floor (5101), floor covers (5107), floor linings (5109), floor hatches (5113)	308

№ рис Fig. No	Наименование	Description	№ стр. Page.No
143	Окно ветровое в сборе (5200), детали ветрового окна (5201), петли ветрового окна (5202)	Windshield in assy (5200), windshield parts (5201), windshield hinge (5202)	311
144	Стеклоочиститель и привод (5205)	Windshield wiper and drive (5205)	313
145	Окно ветровое (5206), смыватель (5208)	Windshield (5206), washer (5208)	315
146	Детали передка (5301)	Body front parts (5301)	316
147	Вентиляция передка (5304), панель прибора (5325)	Body front ventilation (5304), instrument panel (5325)	318
148	Боковина (5401), стойка центральная (5405)	Body side (5401), centre pillar (5405)	320
149	Борт задний в сборе (5604), петли заднего борта (5605), запор заднего борта (5606)	Tail gate in assy (5604), tail gate hinges (5605), tail gate lock (5606)	322
150	Крыша в сборе (5700), обивка крыши (5702), окно крыши (5703)	Roof assy (5700), roof lining (5702), roof window (5703)	324
151	Замок и ручка крышки багажного люка (5706)	Cargo compartment cover lock and handle (5706)	326
152	Тент в сборе (6000)	Tarpaulin in assy (6000)	328
153	Дуги и арматура тента (6001)	Tarpaulin bows and fittings (6001)	330
154	Детали тента (6002), окно тента (6003)	Tarpaulin parts (6002), tarpaulin window (6003)	331
155	Двери передняя и задняя в сборе (6100), замок и ручки передней и задней дверей (6105)	Front and rear doors in assy (6100), front and rear door lock and handles (6105)	335
156	Навеска передней и задней дверей (6106), уплотнения передней и задней дверей (6107)	Front and rear door hinges (6106), front and rear door weatherstrips (6107)	337
157	Надставка передней двери в сборе (6110), окно надставки передней двери (6113), уплотнение надставки передней двери (6117)	Front door extension in assy (6110), front door extension window (6113), front door extension weatherstrip (6117)	339
158	Надставка задней двери в сборе (6210), окно надставки задней двери (6213), уплотнение надставки задней двери (6217)	Rear door extension in assy (6210), rear door extension window (6213), rear door extension weatherstrip (6217)	343
159	Сиденье водителя (6800), осто́в сиденья водителя (6801)	Driver seat (6800), driver seat frame (6801)	345
160	Сиденье водителя в сборе (6800 ⁺)	Driver seat in assy (6800 ⁺)	349
161	Сиденье трехместное в сборе (6850), осто́в трехместного сиденья (6851), фиксатор трехместного сиденья (6854), спинка трехместного сиденья (6855)	Three-person seat in assy (6850), three-person seat frame (6851), three-person seat lock (6854), three-person seat back (6855)	351
162	Сиденье трехместное в сборе (6850 ⁺)	Three-person seat in assy (6850 ⁺)	353
163	Сиденье заднее (6870), спинка заднего сиденья (6875)	Rear seat (6870), rear seat back (6875)	356
164	Отопление кузова и трубопроводы (8101)/1	Body heating arrangement and piping (8101)/1	358
165	Отопление кузова и трубопроводы (8101)/2, обогреватель ветрового стекла (8102)	Body heating arrangement and piping (8101)/2, windshield hot-air defroster (8102)	359
166	Зеркала заднего вида (8201), козырек противосолнечный (8204)	Rear view mirrors (8201), sun visor (8204)	361
167	Отражатели света (8208), орнаменты (8212), ремни безопасности (8217)	Reflectors (8208), emblem mark (8212), safety belts (8217)	363
168	Облицовка радиатора (8401), капот (8402)	Radiator shell (8401), hood (8402)	365
169	Крыло (8403)	Fender (8403)	367
170	Замок и привод замка капота (8406), навеска и упор капота (8407)	Hood lock and lock actuator (8406), hood hinges and prop (8407)	369

СБОРОЧНЫЕ ЕДИНИЦЫ И ДЕТАЛИ UNITS AND PARTS

№ рис. Fig. No.	№ позиции на рис. Ref. No in Fig.	Обозначение детали (сборочной единицы) Designation of part (unit)	Код ОКП ОКП code	Количество на подгруппу Quantity per subgroup			Наименование	Description
				УАЗ-31512	УАЗ-31514	УАЗ-31519		
1	2	3	4	5	6	7	8	9

ГРУППА 10. ДВИГАТЕЛЬ GROUP 10. ENGINE

Подгруппа 1000. Двигатель в сборе Subgroup 1000. Engine Assy

		31512-1000250-58*1		*	*		Двигатель в сборе (полностью укомплектованный для установки на шасси, двигатель 4021.1000400-70)	Engine assy (complete for mounting on chassis, engine 4021.1000400-70)
		31512-1000250-59*2		*	*		Двигатель в сборе (полностью укомплектованный для установки на шасси, двигатель 4021.1000400-70)	Engine assy (complete for mounting on chassis, engine 4021.1000400-70)
3	1	31512-1000250-60*1		*	*		Двигатель в сборе (полностью укомплектованный для установки на шасси, двигатель 4178.1000400-56 или 4178.1000400-57)	Engine assy (complete for mounting on chassis, engine 4178.1000400-56 or 4178.1000400-57)
	2	31512-1000250-61*2		*	*		Двигатель в сборе (полностью укомплектованный для установки на шасси, двигатель 4178.1000400-56 или 4178.1000400-57)	Engine assy (complete for mounting on chassis, engine 4178.1000400-56 or 4178.1000400-57)
	3	31512-1000250-74*1		*	*		Двигатель в сборе (полностью укомплектованный для установки на шасси, двигатель 4178.1000400-52 или 4178.1000400-53)	Engine assy (complete for mounting on chassis, engine 4178.1000400-52 or 4178.1000400-53)
	4	31512-1000250-75*3		*	*		Двигатель в сборе (полностью укомплектованный для установки на шасси, двигатель 4178.1000400-52 или 4178.1000400-53)	Engine assy (complete for mounting on chassis, engine 4178.1000400-52 or 4178.1000400-53)
	5	31514-1000250*1		*	*		Двигатель в сборе (полностью укомплектованный для установки на шасси, двигатель 4178.1000400-01 или 4178.1000400-02)	Engine assy (complete for mounting on chassis, engine 4178.1000400-01 or 4178.1000400-02)
	6	31514-1000250-01*2		*	*		Двигатель в сборе (полностью укомплектованный для установки на шасси, двигатель 4178.1000400-01 или 4178.1000400-02)	Engine assy (complete for mounting on chassis, engine 4178.1000400-01 or 4178.1000400-02)
	7	31514-1000250-02*3		*	*		Двигатель в сборе (полностью укомплектованный для установки на шасси, двигатель 4178.1000400-01 или 4178.1000400-02)	Engine assy (complete for mounting on chassis, engine 4178.1000400-01 or 4178.1000400-02)
	8	31514-1000250-10*1		*	*		Двигатель в сборе (полностью укомплектованный для установки на шасси, двигатель 4178.1000400-13 или 4178.1000400-14)	Engine assy (complete for mounting on chassis, engine 4178.1000400-13 or 4178.1000400-14)
	9	31514-1000250-11*2		*	*		Двигатель в сборе (полностью укомплектованный для установки на шасси, двигатель 4178.1000400-13 или 4178.1000400-14)	Engine assy (complete for mounting on chassis, engine 4178.1000400-13 or 4178.1000400-14)

1	2	3	4	5	6	7	8	9
3	10	31514-1000250-20*1		*	*	-	Двигатель в сборе (полностью укомплектованный для установки на шасси, двигатель 4178.1000400-04)	Engine assy (complete for mounting on chassis, engine 4178.1000400-04)
	11	31514-1000250-21*2		*	*	-	Двигатель в сборе (полностью укомплектованный для установки на шасси, двигатель 4178.1000400-04)	Engine assy (complete for mounting on chassis, engine 4178.1000400-04)
	12	31519-1000250*2		-	-	*	Двигатель в сборе (полностью укомплектованный для установки на шасси, двигатель 4218.1000400)	Engine assy (complete for mounting on chassis, engine 4218.1000400)
	13	31519-1000250-01*2		-	-	*	Двигатель в сборе (полностью укомплектованный для установки на шасси, двигатель 4218.1000400)	Engine assy (complete for mounting on chassis, engine 4218.1000400)
	14	31519-1000250-02*3		-	-	*	Двигатель в сборе (полностью укомплектованный для установки на шасси, двигатель 4218.1000400)	Engine assy (complete for mounting on chassis, engine 4218.1000400)
	15	31519-1000250-06*4		-	-	*	Двигатель в сборе (полностью укомплектованный для установки на шасси, двигатель 4218.1000400)	Engine assy (complete for mounting on chassis, engine 4218.1000400)
	16	31519-1000250-10*1		-	-	*	Двигатель в сборе (полностью укомплектованный для установки на шасси, двигатель 4218.1000400-01)	Engine assy (complete for mounting on chassis, engine 4218.1000400-01)
	17	31519-1000250-30*1		-	-	*	Двигатель в сборе (полностью укомплектованный для установки на шасси, двигатель 4218.1000400-13)	Engine assy (complete for mounting on chassis, engine 4218.1000400-13)
	18	31519-1000250-32*3		-	-	*	Двигатель в сборе (полностью укомплектованный для установки на шасси, двигатель 4218.1000400-13)	Engine assy (complete for mounting on chassis, engine 4218.1000400-13)
	19	31519-1000250-40*1		-	-	*	Двигатель в сборе (полностью укомплектованный для установки на шасси, двигатель 4218.1000400-05)	Engine assy (complete for mounting on chassis, engine 4218.1000400-05)
	20	31519-1000250-42*3		-	-	*	Двигатель в сборе (полностью укомплектованный для установки на шасси, двигатель 4218.1000400-05)	Engine assy (complete for mounting on chassis, engine 4218.1000400-05)
	21	31519-1000255*1		-	-	*	Двигатель в сборе (полностью укомплектованный для установки на шасси, двигатель 4218.1000400)	Engine assy (complete for mounting on chassis, engine 4218.1000400)
	-	4021.1000400-70		*	*	-	Двигатель в сборе с оборудованием	Engine assy with equipment
	22	4178.1000400-01		*	*	-	Двигатель в сборе с оборудованием (карбюратор К-151В, насос системы охлаждения 421, сальник коленчатого вала 2108)	Engine assy with equipment (carburettor K-151B, coolant pump 421, crankshaft gland 2108)
	23	4178.1000400-02		*	*	-	Двигатель в сборе с оборудованием (карбюратор К-151В, насос системы охлаждения 421, уплотнение заднего конца коленчатого вала сальниковой набивкой)	Engine assy with equipment (carburettor K-151B, coolant pump 421, crankshaft rear end gland)
	24	4178.1000400-04		*	*	-	Двигатель в сборе с оборудованием (карбюратор К-151В, насос системы охлаждения 421, сальник коленчатого вала 2108, шкив гидроусилителя рулевого управления)	Engine assy with equipment (carburettor K-151B, coolant pump 421, crankshaft gland 2108, hydraulic steering booster pulley)
	25	4178.1000400-13		*	*	-	Двигатель в сборе с оборудованием (карбюратор К-151В, насос 421 и датчик ТМ 106-10 системы охлаждения, сальник коленчатого вала 2108)	Engine assy with equipment (carburettor K-151B, pump 421 and cooling system transmitter TM 106-10, crankshaft gland 2108)
	26	4178.1000400-14		*	*	-	Двигатель в сборе с оборудованием (карбюратор К-151В, насос 421 и датчик ТМ 106-10 системы охлаждения, уплотнение заднего конца коленчатого вала сальниковой набивкой)	Engine assy with equipment (carburettor K-151B, pump 421 and cooling system transmitter TM 106-10, crankshaft rear end gland)
	27	4178.1000400-52		*	*	-	Двигатель в сборе с оборудованием (карбюратор 4178, насос системы охлаждения 421, сальник коленчатого вала 2108)	Engine assy with equipment (carburettor 4178, coolant pump 421, crankshaft gland 2108)
	28	4178.1000400-53		*	*	-	Двигатель в сборе с оборудованием (карбюратор 4178, насос системы охлаждения 421, уплотнение заднего конца коленчатого вала сальниковой набивкой)	Engine assy with equipment (carburettor 4178, coolant pump 421, crankshaft rear end gland)

1	2	3	4	5	6	7	8	9
3	29	4178.1000400-56		*	*	-	Двигатель в сборе с оборудованием (карбюратор К-151В; насос системы охлаждения 417 или 451, сальник коленчатого вала 2108)	Engine assy with equipment (carburettor K-151B, coolant pump 417 or 451, crankshaft gland 2108)
	30	4178.1000400-57*		*	*	-	Двигатель в сборе с оборудованием (карбюратор К-151В; насос системы охлаждения 417 или 451, уплотнение заднего конца коленчатого вала сальниковой набивкой)	Engine assy with equipment (carburettor K-151B, coolant pump 417 or 451, crankshaft rear end gland)
	31	4218.1000400		-	-	*	Двигатель в сборе с оборудованием (сцепление 451)	Engine assy with equipment (clutch 451)
	32	4218.1000400-01*		-	-	*	Двигатель в сборе с оборудованием (сцепление 451, шкив гидроусилителя рулевого управления)	Engine assy with equipment (clutch 451, hydraulic steering booster pulley)
	33	4218.1000400-05*		-	-	*	Двигатель в сборе с оборудованием (сцепление 4173)	Engine assy with equipment (clutch 4173)
	34	4218.1000400-13*		-	-	*	Двигатель в сборе с оборудованием (датчик системы охлаждения ТМ 106-10, сцепление 451)	Engine assy with equipment (cooling system transmitter TM 106-10, clutch 451)
	-	4146.1000105	45 6321 1954	4	4	-	Гильза с поршнем, поршневым пальцем, стопорными и поршневыми кольцами (комплект на 1 цилиндр)	Sleeve with piston, piston pin, lock and piston rings (set per single cylinder)

* - В зависимости от комплектации автомобиля
Depending on complete equipment of the automobile

*1 - Коробка передач 469-1700010-10, раздаточная коробка 31512-1800020
Gearbox 469-1700010-10, transfer box 31512-1800020

*2 - Коробка передач 469-1700010, раздаточная коробка 31512-1800020
Gearbox 469-1700010, transfer box 31512-1800020

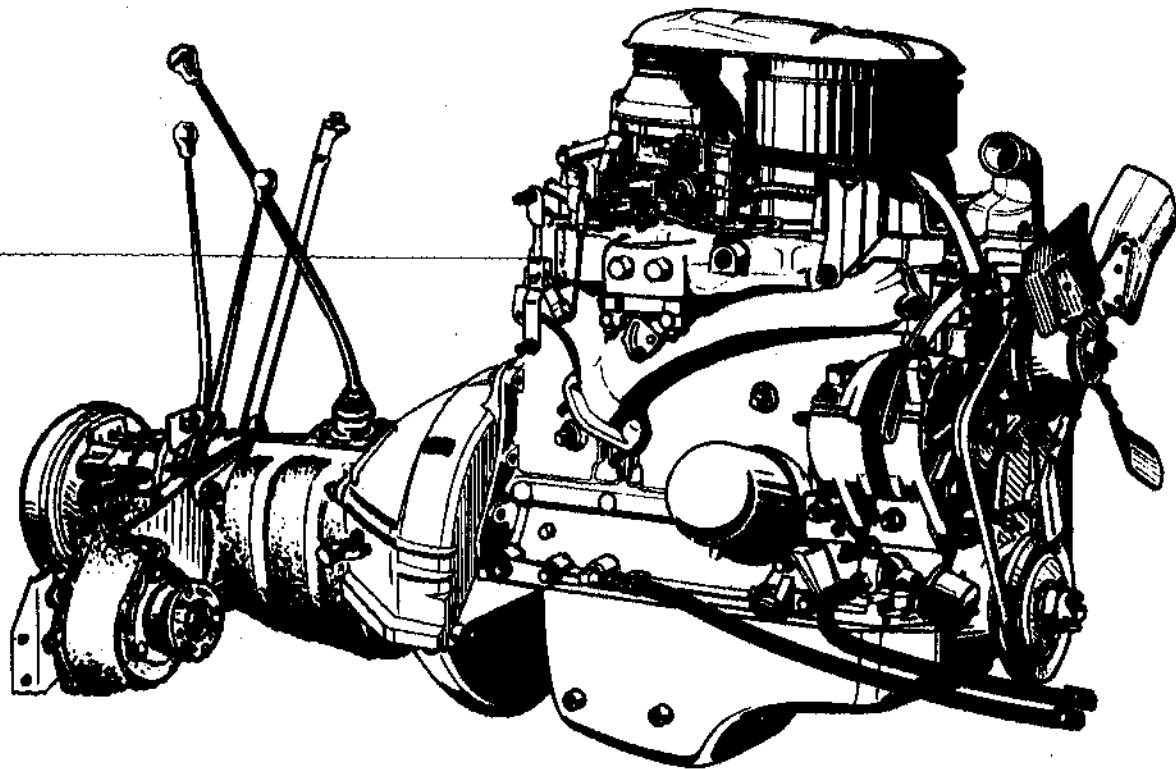
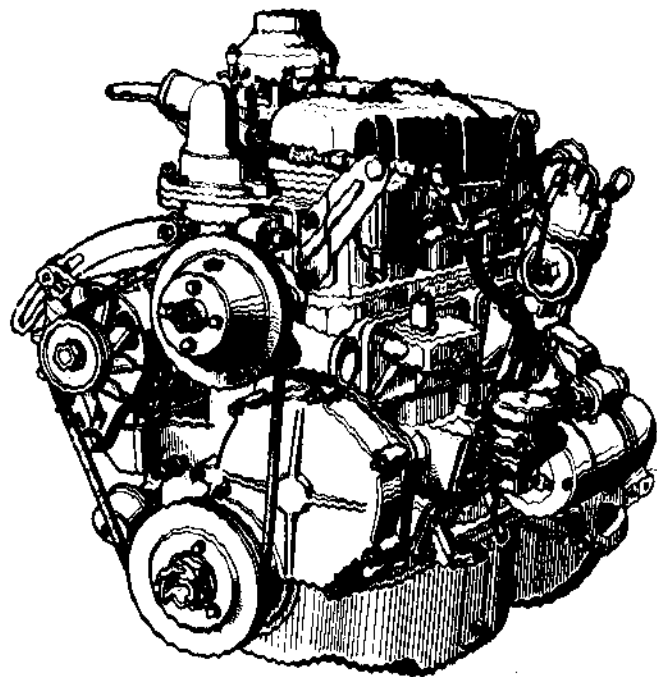
*3 - Коробка передач 469-1700010, раздаточная коробка 469-1800020
Gearbox 469-1700010, transfer box 469-1800020

*4 - Коробка передач 469-1700010-10, раздаточная коробка 469-1800020
Gearbox 469-1700010-10, transfer box 469-1800020

Подгруппа 1001. Подвеска двигателя
Subgroup 1001. Engine Mounting

4	1	205469-П29	45 9356 1064	2	2	2	Болт 2М12х1,25х80	Bolt 2M12x1.25x80
	2	293350-П29	45 9952 6404	4	4	4	Шайба 12,5	Washer 12.5
	3	451-1001014-03	45 3111 7939	2	2	2	Кронштейн крепления подушки передней опоры двигателя к блоку цилиндров	Bracket to fasten engine front mounting pad to cylinder block
	4	469-1001025-01	45 4316 4093	4	4	4	Подушка нижняя	Lower pad
	5	469-1001035	45 4316 4278	4	4	4	Втулка распорная	Distance sleeve
	6	469-1001030	45 4316 4094	4	4	4	Гнездо верхней подушки	Upper pad seat
	7	469-1001020	45 4316 3777	4	4	4	Подушка верхняя	Upper pad
	8	3151-1001033	45 4321 1687	4	4	4	Шайба 12,5 опорная	Thrust washer 12.5
	9	250977-П29	45 9553 1510	4	4	4	Гайка М12х1,25	Nut M12x1.25
	10	51-1001024	45 6412 0114	2	2	2	Колпак защитный	Protective cover
	11	258040-П29	45 9871 1051	4	4	4	Шплинт 3,2х25	Cotter 3.2x25
	12	205467-П29	45 9356 1062	2	2	2	Болт 2М12х1,25х70	Bolt 2M12x1.25x70
	13	252159-П2*	45 3816 6010	-	-	2	Шайба 16 пружинная	Spring washer 16
	14	3160-1001027*	45 3149 3169	-	-	2	Болт	Bolt

- 1 31512-1000250-60
- 2 31512-1000250-61
- 3 31512-1000250-74
- 4 31512-1000250-75
- 5 31514-1000250
- 6 31514-1000250-01
- 7 31514-1000250-02
- 8 31514-1000250-10
- 9 31514-1000250-11
- 10 31514-1000250-20
- 11 31514-1000250-21
- 12 31519-1000250
- 13 31519-1000250-01
- 14 31519-1000250-02
- 15 31519-1000250-06
- 16 31519-1000250-10
- 17 31519-1000250-30
- 18 31519-1000250-32
- 19 31519-1000250-40
- 20 31519-1000250-42
- 21 31519-1000255



- 22 4178.1000400-01
- 23 4178.1000400-02
- 24 4178.1000400-04
- 25 4178.1000400-13
- 26 4178.1000400-14
- 27 4178.1000400-52
- 28 4178.1000400-53
- 29 4178.1000400-56
- 30 4178.1000400-57
- 31 4218.1000400
- 32 4218.1000400-01
- 33 4218.1000400-05
- 34 4218.1000400-13

Рис. 3. Двигатель в сборе (1000)
Fig. 3. Engine Assy (1000)

1	2	3	4	5	6	7	8	9
4	15	201561-П29*	45 9346 1617	-	-	4	Болт М12х1,25х25	Bolt M12x1.25x25
	16	3160-1001020*	45 3149 0488	-	-	2	Опора двигателя передняя	Engine front mounting
	17	3160-1001014*	45 3149 3165	-	-	1	Кронштейн крепления передней опоры к блоку, правый	R.h. bracket to fasten front mounting to cylinder block
	18	3160-2902736-01*	45 3149 0011	-	-	2	Пластина	Plate
	19	252007-П29*	45 9811 1208	-	-	4	Шайба 12,5	Washer 12.5
	20	252157-П2*	45 9816 6008	-	-	6	Шайба 12 пружинная	Spring washer 12
	21	250515-П29*	45 9563 1255	-	-	4	Гайка М12х1,25	Nut M12x1.25
	22	252136-П2	45 9816 6067	6	6	6	Шайба 10.0Т пружинная	Spring washer 10. 0Т
	23	201499-П29	45 9346 1561	6	6	6	Болт М10х30	Bolt M10x30
	24	3160-1001015*	45 3149 3166	-	-	1	Кронштейн крепления передней опоры к блоку, левый	L.h. bracket to fasten front mounting to cylinder block
	25	250512-П29*	45 9553 1057	-	-	2	Гайка М10	Nut M10
	26	252156-П2*	45 9816 6007	-	-	2	Шайба 10 пружинная	Spring washer 10
	27	252006-П29*	45 9811 1207	-	-	2	Шайба 10,5	Washer 10.5
	28	201626-П29*	45 9346 1676	-	-	1	Болт М14х1,5х90	Bolt M14x1.5x90
	29	252158-П2*	45 9816 6009	-	-	2	Шайба 14 пружинная	Spring washer 14
	30	3160-1001057-01*		-	-	1	Пластина ограничителя хода нижняя	Arrester lower plate
	31	3160-1001044*	45 3149 2809	-	-	1	Опора двигателя задняя	Engine rear mounting
	32	201563-П29*	45 9346 1619	-	-	2	Болт М12х1,25х30	Bolt M12x1.25x30
	33	201495-П29*	45 9346 1557	-	-	2	Болт М10х20	Bolt M10x20
	34	3160-1001048*	45 3149 0493	-	-	1	Кронштейн крепления задней опоры	Rear mounting bracket

* - В комплектации с коробкой передач 3153-1700010
When the gearbox 3153-1700010 is installed

Подгруппа 1002. Блок цилиндров
Subgroup 1002. Cylinder Block

5	1	421.1002009		-	-	1	Блок цилиндров с крышками и картером сцепления в сборе	Cylinder block with covers and clutch housing in asy
5,6	2	417.1002123	45 6321 2083	2	2	2	Штифт 13х28	Set pin 13x28
	3	4173.1005160*	45 6321 2077	2	2	2	Держатель манжеты сальника	Gland collar holder
	4	201416-П8	45 9346 9502	6	6	6	Болт М6х12	Bolt M6x12
	5	252154-П2	45 9816 6005	6	6	6	Шайба 6Л пружинная	Spring washer 6Л
	6	417.1002122	45 6321 2082	2	2	2	Шпилька М8х32	Stud M8x32
	7	417.1005153*1	45 6321 1855	1	1	1	Крышка уплотнительная коленчатого вала	Crankshaft sealing cover
	8	100121	45 6722 0015	2	2	2	Шайба 8	Washer 8
	9	250511-П8	45 9553 9056	7	7	7	Гайка М8х1	Nut M8x1
	10	21-1005303-11	45 6321 1284	10	10	10	Шпилька М14х1,5х75	Stud M14x1.5x75

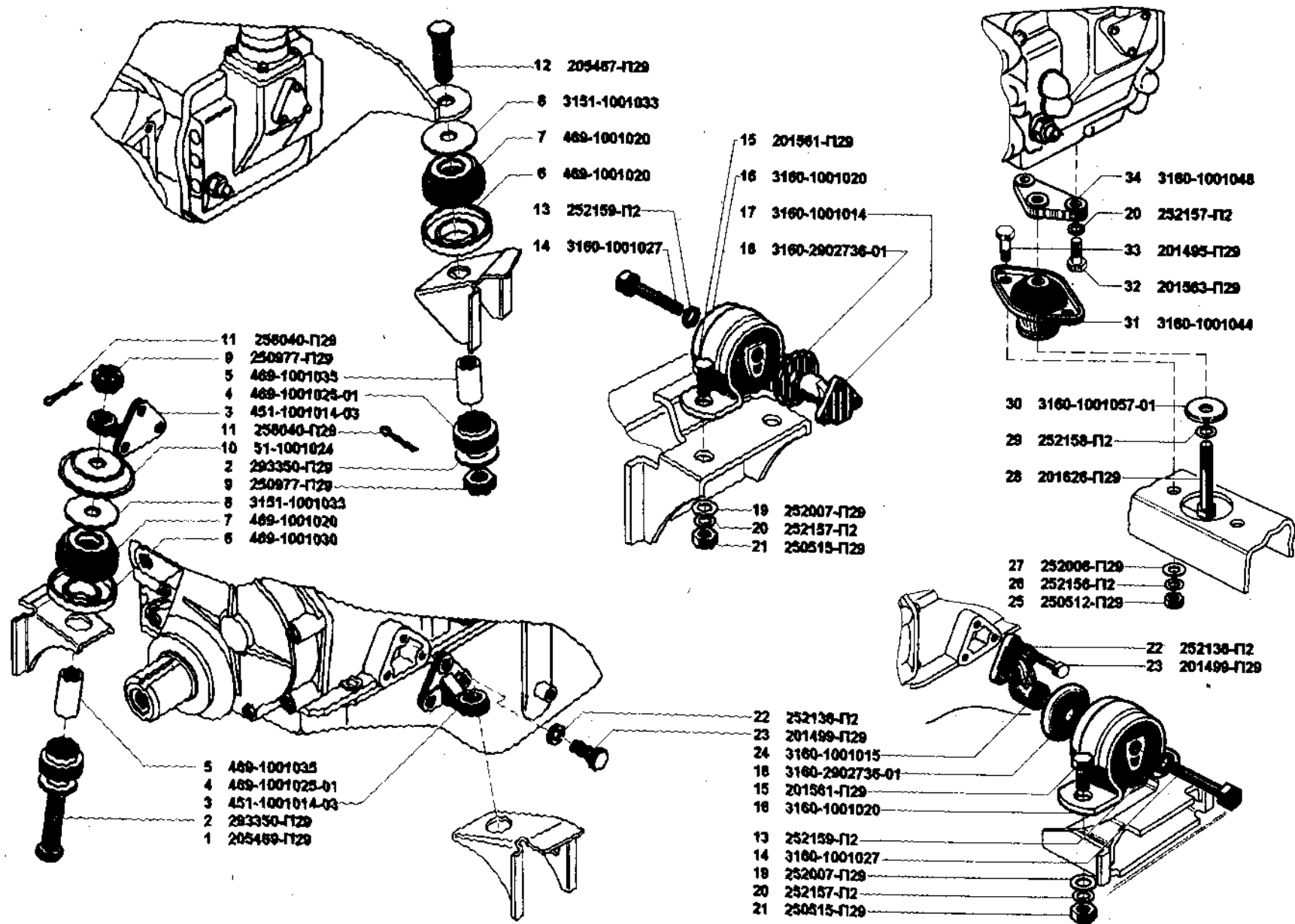


Рис. 4. Подвеска двигателя (1001)
 Fig. 4. Engine mounting (1001)

1	2	3	4	5	6	7	8	9
5,6	11	417.1005152	45 6321 1852	1	1	1	Крышка заднего подшипника коленчатого вала	Rear main bearing cap
	12	21-1005304	45 6321 1009	10	10	10	Гайка М14х1,5	Nut M14x1.5
	13	417.1005143	45 6321 1850	1	1	1	Крышка четвертого подшипника коленчатого вала	Fourth main bearing cap
	14	417.1005145	45 6321 1851	2	2	2	Крышка второго и третьего подшипников коленчатого вала	Second and third main bearing cap
	15	417.1005140	45 6321 1849	1	1	1	Крышка переднего подшипника коленчатого вала	Front main bearing cap
	16	252157-П2	45 9816 6008	2	2	2	Шайба 12 пружинная	Spring washer 12
	17	201542-П8	45 9346 9600	2	2	2	Болт М12х35	Bolt M12x35
	18	262531-П8	45 9932 9201	1	1	1	Пробка КГ 1/8"	Plug KG 1/8"
	19	421.1002082		2	2	2	Заглушка	Stopper
	20	252136-П2	45 9816 6067	4	4	4	Шайба 10 пружинная	Spring washer 10
	21	201501-П8	45 9346 9563	4	4	4	Болт М10х35	Bolt M10x35
	22	296563-П	45 9981 1087	2	2	2	Пробка КГ 3/8"	Plug KG 3/8"
	23	296997-П29		1	1	1	Заглушка Ø 55 мм	Stopper dia 55 mm
	24	291752-П	45 9952 3070	1	1	1	Шпилька М8х1х38	Stud M8x1x38
	25	414.1002121	45 6321 1773	3	3	3	Шпилька М8х1х57	Stud M8x1x57
	26	200272-П8	45 9326 9029	2	2	2	Болт М8х65	Bolt M8x65
5	27	421.1002089		-	-	2	Заглушка Ø 30	Stopper dia 30
5,6	28	417.1002064	45 6321 1829	1	1	1	Прокладка крышки распределительных шестерен	Timing gear cover gasket
	29	252155-П2	45 9816 6006	7	7	7	Шайба 8Л пружинная	Spring washer 8Л
	30	100937	45 9553 0055	2	2	2	Гайка М8	Nut M8
	31	417.1002060	45 6321 1829	1	1	1	Крышка распределительных шестерен	Timing gear cover
	32	53-1005034	45 6421 1648	1	1	1	Сальник передний коленчатого вала с пружиной	Crankshaft front gland with spring
	33	4173.1002058-01	45 6321 2069	1	1	1	Крышка распределительных шестерен в сборе	Timing gear cover in assy
	34	295342-П8		1	1	1	Штифт	Set pin
	35	258611	45 9842 0356	2	2	2	Штифт 4х10	Set pin 4x10
5	36	421.1002014		-	-	1	Блок цилиндров двигателя в сборе	Engine cylinder block in assy
5,6	37	417.1002092		1	1	1	Пробка КГ 1/2"	Plug KG 1/2"
5	38	421.1002090		-	-	4	Заглушка Ø 45	Stopper dia 45
5,6	39	417.1002199		1	1	1	Штуцер переходный сливного крана	Drain cock union
6	40	417.1002009-30*2		1	1	-	Блок цилиндров с крышками, втулками и картером сцепления в сборе	Cylinder block with covers, sleeves and clutch housing in assy
	41	417.1002009-40*3		1	1	-	Блок цилиндров с крышками, втулками и картером сцепления в сборе	Cylinder block with covers, sleeves and clutch housing in assy
	42	417.1002009-50*4		1	1	-	Блок цилиндров с крышками, втулками и картером сцепления в сборе	Cylinder block with covers, sleeves and clutch housing in assy
	43	417.1002009-60*5		1	1	-	Блок цилиндров с крышками, втулками и картером сцепления в сборе	Cylinder block with covers, sleeves and clutch housing in assy
	44	21-1005160*6	45 6321 0222	2	2	-	Держатель сальника заднего подшипника	Rear bearing gland holder

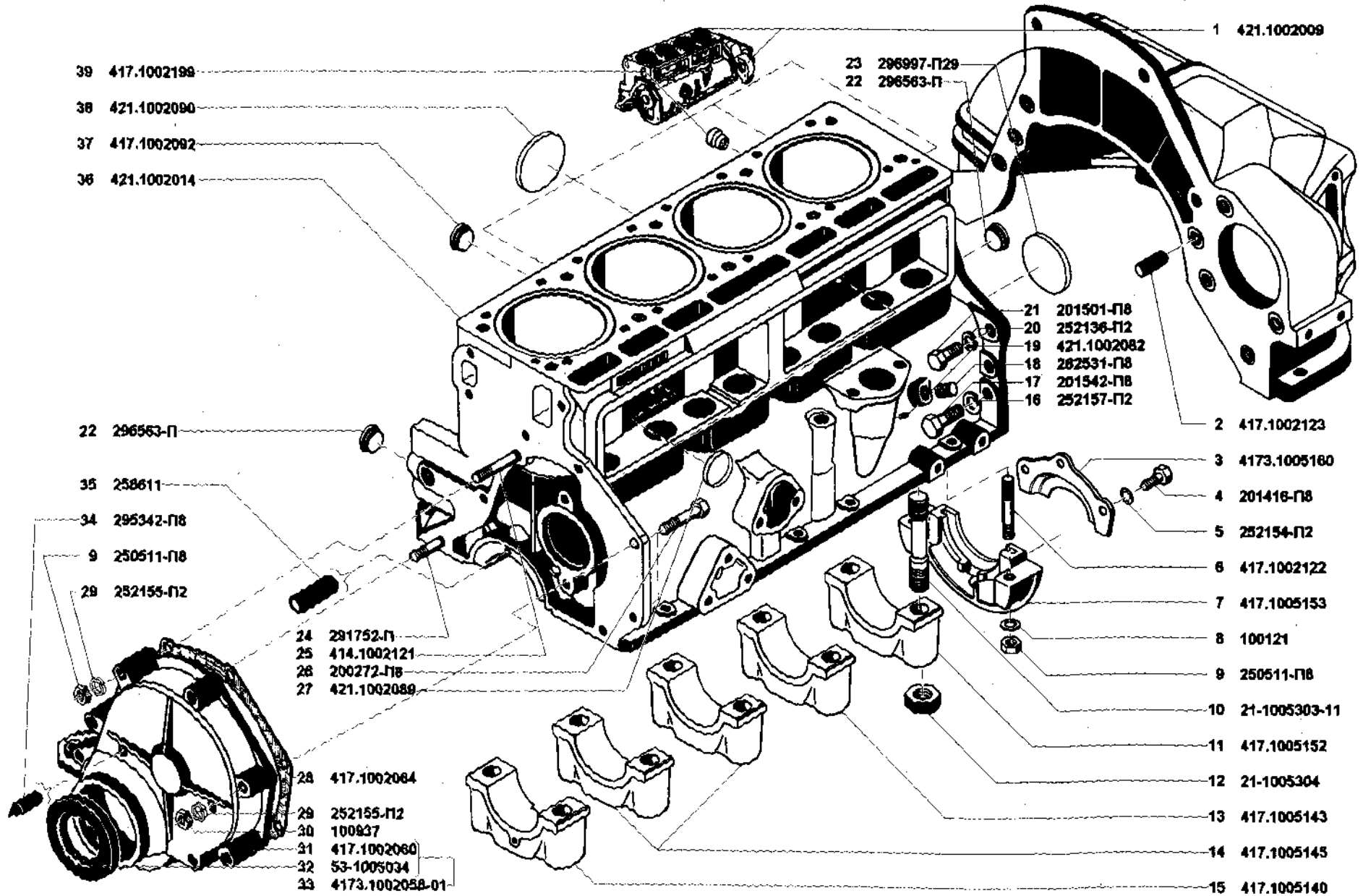


Рис. 5. Блок цилиндров двигателя (1002)/1
Fig. 5. Cylinder block (1002)/1

1	2	3	4	5	6	7	8	9
6	46	417.1005153-20 ⁴⁴		1	1	-	Крышка манжеты коленчатого вала	Crankshaft collar cover
	47	21-1002024	45 6321 0071	4	4	-	Кольцо гильзы блока цилиндров уплотнительное	Cylinder block sleeve sealing ring
	48	21-1002020-Б3	45 6321 1587	4	4	-	Гильза цилиндров	Cylinder sleeve
	49	417.1002015-60 ⁴⁵		1	1	-	Блок цилиндров двигателя в сборе	Engine cylinder block in assy
	50	417.1002015-50 ⁴⁴		1	1	-	Блок цилиндров двигателя в сборе	Engine cylinder block in assy
	51	417.1002015-40 ⁴³		1	1	-	Блок цилиндров двигателя в сборе	Engine cylinder block in assy
	52	417.1002015-30 ⁴²		1	1	-	Блок цилиндров двигателя в сборе	Engine cylinder block in assy

* - Устанавливается на двигателях 4178.1000400-01, 4178.1000400-04, 4178.1000400-13, 4178.1000400-52, 4178.1000400-56 и 4218
Installed on the engines 4178.1000400-01, 4178.1000400-04, 4178.1000400-13, 4178.1000400-52, 4178.1000400-56 and 4218

⁴¹ - Устанавливается на двигателях 4178.1000400-56 и 4218
Installed on the engines 4178.1000400-56 and 4218

⁴² - Устанавливается на двигателях 4178.1000400-56
Installed on the engines 4178.1000400-56

⁴³ - Устанавливается на двигателях 4178.1000400-57
Installed on the engines 4178.1000400-57

⁴⁴ - Устанавливается на двигателях 4178.1000400-01, 4178.1000400-04, 4178.1000400-13, 4178.1000400-52
Installed on the engines 4178.1000400-01, 4178.1000400-04, 4178.1000400-13, 4178.1000400-52

⁴⁵ - Устанавливается на двигателях 4178.1000400-02, 4178.1000400-14, 4178.1000400-53
Installed on the engines 4178.1000400-02, 4178.1000400-14, 4178.1000400-53

⁴⁶ - Устанавливается на двигателях 4178.1000400-02, 4178.1000400-14, 4178.1000400-53, 4178.1000400-57
Installed on the engines 4178.1000400-02, 4178.1000400-14, 4178.1000400-53, 4178.1000400-57

Подгруппа 1003. Головка блока цилиндров с клапанами
Subgroup 1003. Cylinder Head with Valves

7	1	421.1003010-10*		1	1	-	Головка блока цилиндров с клапанами в сборе	Cylinder head with valves in assy
	2	421.1003010-11		-	-	1	Головка блока цилиндров с клапанами в сборе	Cylinder head with valves in assy
	3	421.1003010-40 ⁴¹		1	1	-	Головка блока цилиндров с клапанами в сборе	Cylinder head with valves in assy
	4	417.1008135-10		1	1	1	Скоба для подъема двигателя	Clamp to rise engine
	5	417.1003020-01		1	1	-	Прокладка головки	Head gasket
	6	421.1003020		-	-	1	Прокладка головки	Head gasket
	7	417.1007028	45 6321 1958	16	16	16	Сухарь клапана	Valve retainer
	8	417.1007029*		16	16	16	Сухарь клапана	Valve retainer
	9	24-1007025-01	45 6312 1033	8	8	-	Тарелка пружины клапана	Valve spring cap
	10	24-1007025-11	45 6312 1265	-	-	8	Тарелка пружины клапана	Valve spring cap
	11	24-1007021	45 6312 1251	-	-	8	Пружина клапана внутренняя	Valve internal spring
	12	24-1007037	45 6312 0835	8	8	8	Пружина колпачка маслоотражательного	Oil slinger cap spring
	13	417.1007014	45 6312 1438	8	8	8	Колпачок маслоотражательный клапана	Oil slinger cap
	14	24-1007020	45 6312 0236	8	8	-	Пружина клапана	Valve spring
	15	24-1007020-11	45 6312 1721	-	-	8	Пружина клапана наружная	Valve external spring

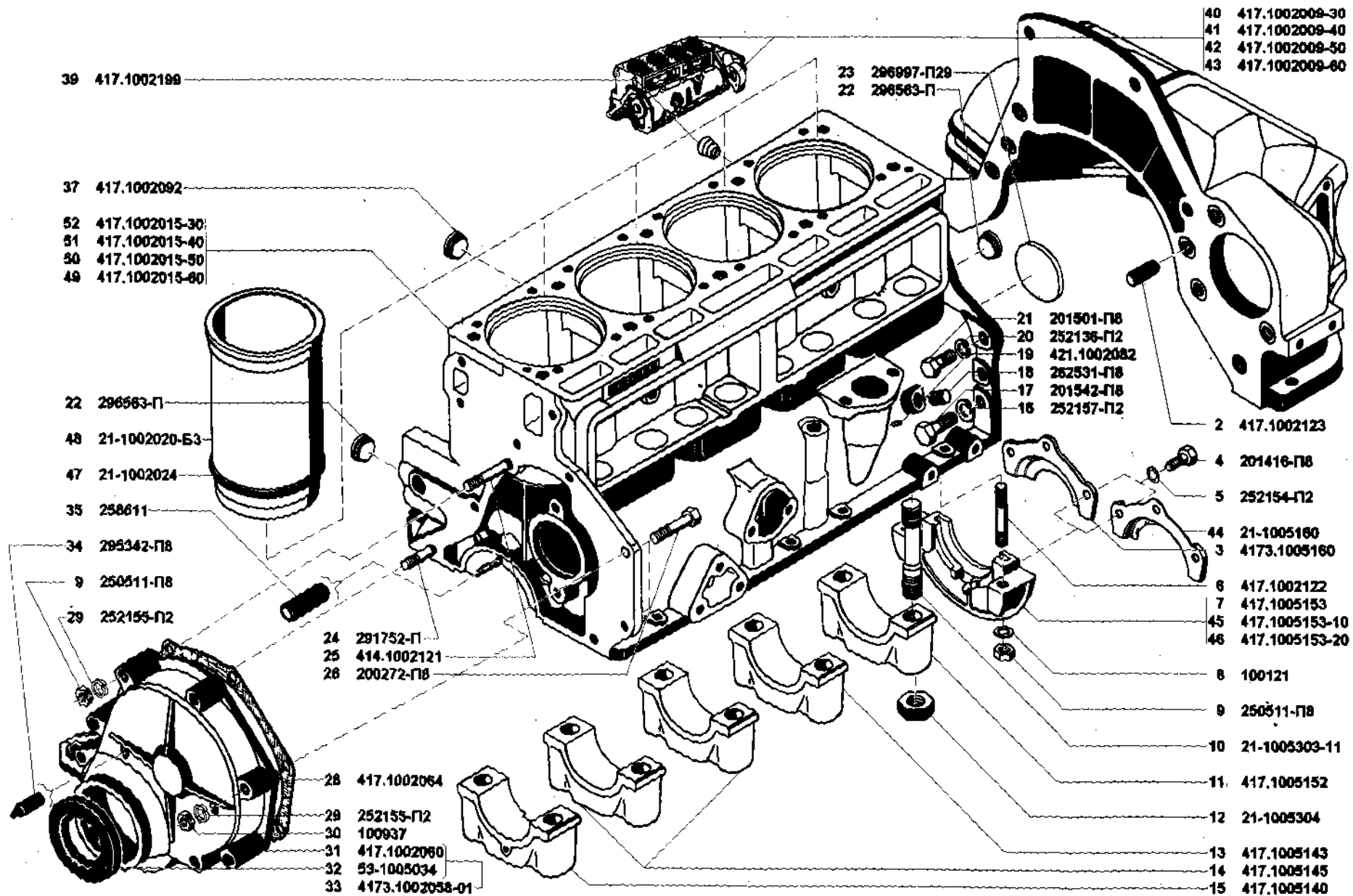


Рис. 6. Блок цилиндров двигателя (1002)/2
Fig. 6. Cylinder block (1002)/2

1	2	3	4	5	6	7	8	9
7	17	21-1007022-Б	45 6321 0319	8	8	-	Шайба опорная пружины клапана	Valve spring thrust washer
	18	24-1007022	45 6521 1258	-	-	8	Шайба опорная пружины клапана	Valve spring thrust washer
	19	417.1007034		8	8	8	Кольцо стопорное	Circlip
	20	13-1007033-В1	45 6511 0231	4	4	4	Втулка направляющая впускного клапана	Inlet valve guide bush
	21	417.1007032		4	4	4	Втулка направляющая впускного клапана в сборе	Inlet valve guide bush in assy
	22	421.1007038		4	4	4	Втулка направляющая выпускного клапана	Inlet valve guide bush
	23	421.1007035		4	4	4	Втулка направляющая выпускного клапана в сборе	Inlet valve guide bush in assy
	24	414.1003073*	45 6321 1923	1	1	-	Труба водораспределительная	Water distributing pipe
	25	13-1007082	45 6511 0505	4	4	4	Седло вставное впускного клапана	Inlet valve seat
	26	421.1007080		4	4	4	Седло вставное выпускного клапана	Inlet valve seat
	27	421.1003015-01*		1	1	-	Головка блока цилиндров	Cylinder head
	28	421.1003012-10		-	-	1	Головка блока цилиндров с седлами и втулками в сборе	Cylinder head with seats and bushes in assy
	29	421.1003012-40*1		1	1	-	Головка блока цилиндров с седлами и втулками в сборе	Cylinder head with seats and bushes in assy
	30	4022.1007015	45 6313 0049	4	4	-	Клапан выпускной	Exhaust valve
	31	4022.1007015-01	45 6313 0629	-	-	4	Клапан выпускной	Exhaust valve
	32	402.1007010	45 6313 0045	4	4	4	Клапан впускной	Exhaust valve
	33	4146.1003084-01	45 6321 1767	1	1	1	Прокладка крышки рубашки охлаждения головки блока цилиндров	Cylinder head water jacket cover gasket
	34	417.1003084-01*		1	1	1	Прокладка крышки рубашки охлаждения головки блока цилиндров	Cylinder head water jacket cover gasket
	35	21-1003082	45 6321 0122	1	1	1	Крышка отверстия рубашки охлаждения головки блока цилиндров	Cylinder head water jacket hole cover
	36	451М-1003086	45 6321 1405	4	4	4	Шайба 8,5	Washer 8.5
	37	201454-П8	45 9346 9521	4	4	4	Болт М8х16	Bolt М8х16
	38	421.1003090		5	5	5	Шпилька СП М12х118 головки блока цилиндров	Cylinder head stud СП М12х118
	39	421.1003093		8	8	8	Шайба 12	Washer 12
	40	421.1003095		10	10	10	Гайка М12х1,25	Nut М12х1,25
	41	421.1003091		5	5	5	Шпилька СПМ12х104	Stud СП М 12х104

* - Устанавливается на двигателях 4178.1000400-56 и 4178.1000400-57
Installed on the engines 4178.1000400-56 and 4178.1000400-57

*1 - Устанавливается на двигателях 4178.1000400-01, 4178.1000400-02, 4178.1000400-04, 4178.1000400-13, 4178.1000400-14, 4178.1000400-52, 4178.1000400-53

Installed on the engines 4178.1000400-01, 4178.1000400-02, 4178.1000400-04, 4178.1000400-13, 4178.1000400-14, 4178.1000400-52, 4178.1000400-53

Подгруппа 1004. Поршень и шатун
Subgroup 1004. Piston and Connecting Rod

8	1	414.1004010-02		4	4	-	Поршень и шатун в сборе	Piston and connecting rod in assy
	2	421.1004010		-	-	4	Поршень и шатун в сборе	Piston and connecting rod in assy

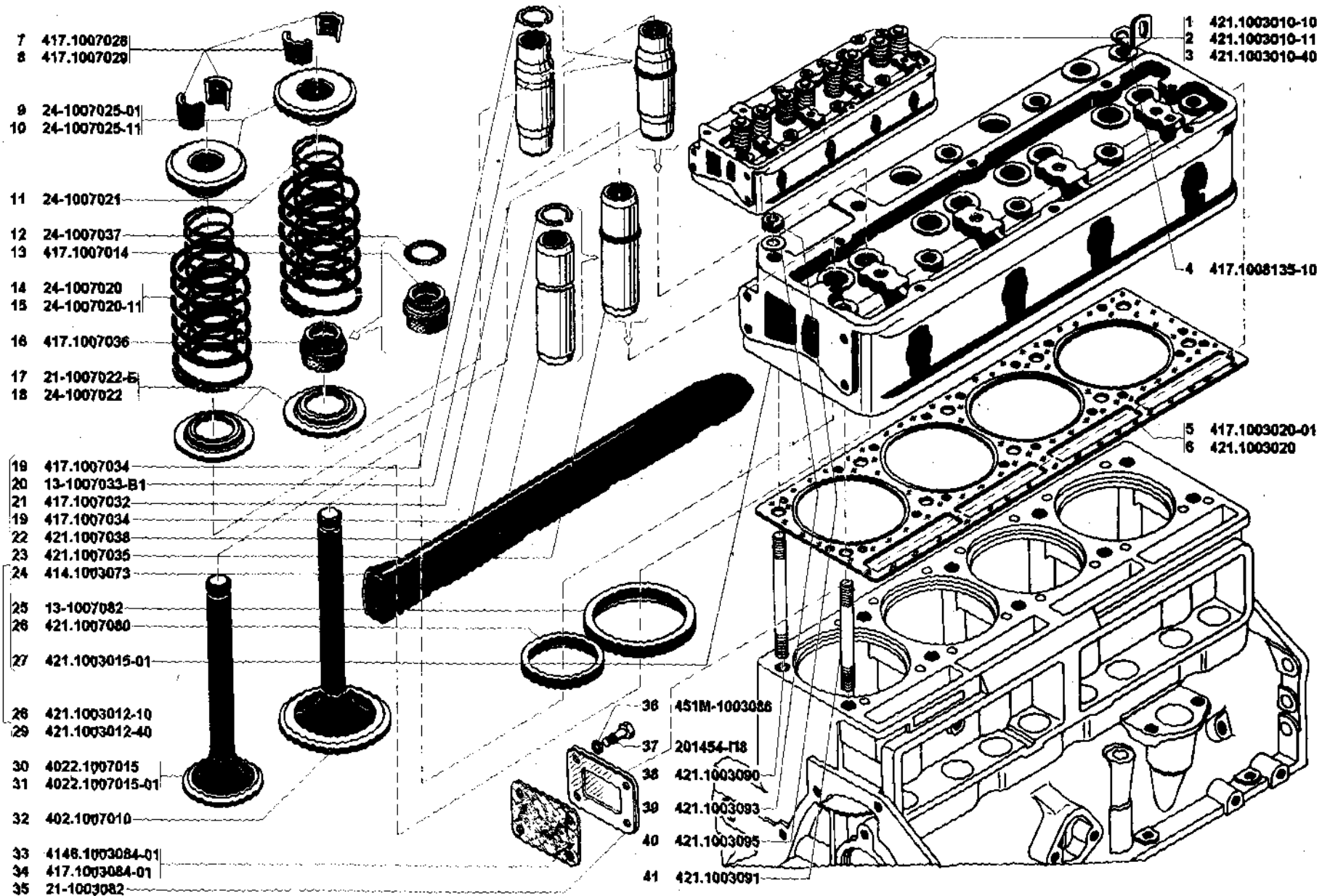


Рис. 7. Головка блока цилиндров с клапанами (1003)
 Fig. 7. Cylinder head with valves (1003)

1	2	3	4	5	6	7	8	9
	-	53-1004030-02-AP		4	4	-	Кольцо поршневое компрессионное верхнее Ø 92,50 мм	92.50 mm dia upper compression ring
		53-1004030-02-БР		4	4	-	Кольцо поршневое компрессионное верхнее Ø 93,00 мм	93.00 mm dia upper compression ring
8	4	24-1004030-03*	45 6312 1804	4	4	-	Кольцо поршневое компрессионное верхнее Ø 92,00 мм	92.00 mm dia upper compression ring
	-	24-1004030-03-AP*		4	4	-	Кольцо поршневое компрессионное верхнее Ø 92,50 мм	92.50 mm dia upper compression ring
		24-1004030-03-БР*		4	4	-	Кольцо поршневое компрессионное верхнее Ø 93,00 мм	93.00 mm dia upper compression ring
	5	130-1004030	45 6523 0242	-	-	4	Кольцо поршневое компрессионное верхнее Ø 100,00 мм	100.00 mm dia upper compression ring
	-	130-1004030P1	45 6523 1453	-	-	4	Кольцо поршневое компрессионное верхнее Ø 100,50 мм	100.50 mm dia upper compression ring
	6	53-1004025-02	45 6421 2928	4	4	-	Кольцо поршневое компрессионное нижнее Ø 92,00 мм	92.00 mm dia lower compression ring
	-	53-1004025-02-AP		4	4	-	Кольцо поршневое компрессионное нижнее Ø 92,50 мм	92.50 mm dia lower compression ring
		53-1004025-02-БР		4	4	-	Кольцо поршневое компрессионное нижнее Ø 93,00 мм	93.00 mm dia lower compression ring
	7	130-1004025	45 6523 0240	-	-	4	Кольцо поршневое компрессионное нижнее Ø 100,00 мм	100.00 mm dia lower compression ring
		130-1004025P1	45 6523 1450	-	-	4	Кольцо поршневое компрессионное нижнее Ø 100,50 мм	100.50 mm dia lower compression ring
	8	53-1004035	45 6421 0180	4	4	-	Кольцо поршневое маслоотъемное Ø 92,00 мм	92.00 mm dia oil control piston ring
	-	53-1004035-AP	45 6421 1012	4	4	-	Кольцо поршневое маслоотъемное Ø 92,50 мм	92.50 mm dia oil control piston ring
		53-1004035-БР	45 6421 0182	4	4	-	Кольцо поршневое маслоотъемное Ø 93,00 мм	93.00 mm dia oil control piston ring
	9	130-1004035-A	45 6523 0244	-	-	4	Кольцо поршневое маслоотъемное Ø 100,00 мм	100.00 mm dia oil control piston ring
	-	130-1004035-AP1		-	-	4	Кольцо поршневое маслоотъемное Ø 100,50 мм	100.50 mm dia oil control piston ring
	10	53-1004041	45 6421 0189	8	8	-	Диск кольцевой поршневого маслоотъемного кольца	Oil control piston ring disk
	11	130-1004041	45 6523 0248	-	-	8	Диск кольцевой поршневого маслоотъемного кольца	Oil control piston ring disk
	-	130-1004041-P1		-	-	8	Диск кольцевой поршневого маслоотъемного кольца, увеличенный на 0,5 мм	Oil control piston ring disk oversized by 0.5 mm
	12	53-1004038	45 6421 0187	4	4	-	Расширитель радиальный поршневого маслоотъемного кольца	Oil control piston ring radial expander
	13	130-1004038	45 6523 0246	-	-	4	Расширитель радиальный поршневого маслоотъемного кольца	Oil control piston ring radial expander
	14	53-1004039	45 6421 0188	4	4	-	Расширитель осевой поршневого маслоотъемного кольца	Oil control piston ring axial expander
	15	130-1004039	45 6523 0247	-	-	4	Расширитель осевой поршневого маслоотъемного кольца	Oil control piston ring axial expander
	-	ВК-24-1000100-10*	45 6312 0009	1	1	-	Комплект поршневых колец Ø 92,00 мм	Set of 92.00 mm dia piston rings
		ВК-24-1000100-AP1*	45 6312 0004	1	1	-	Комплект поршневых колец Ø 92,50 мм	Set of 92.50 mm dia piston rings
		421.1000100*		-	-	1	Комплект поршневых колец Ø 100 мм	Set of 100.00 mm dia piston rings
		421.1000100-P1*		-	-	1	Комплект поршневых колец Ø 100,5 мм	Set of 100.50 mm dia piston rings
	16	414.1004015-10		4	4	-	Поршень Ø 92,00 мм	92.00 mm dia piston
	-	414.1004015-10P1		4	4	-	Поршень Ø 92,50 мм	92.50 mm dia piston
		414.1004015-10P2		4	4	-	Поршень Ø 93,00 мм	93.00 mm dia piston
	17	421.1004015		-	-	4	Поршень Ø 100 мм (стандартный)	100.00 mm dia piston (standard)
	-	421.1004015-P3		-	-	4	Поршень Ø 100,5 мм	100.50 mm dia piston
	18	4146.1004022	45 6321 2002	8	8	8	Кольцо стопорное поршневого пальца	Piston pin circlip
	19	21-1004020-14	45 6321 1337	4	4	-	Палец поршневой	Piston pin
	-	21-1004020-20	45 6321 1338	4	4	-	Палец поршневой	Piston pin

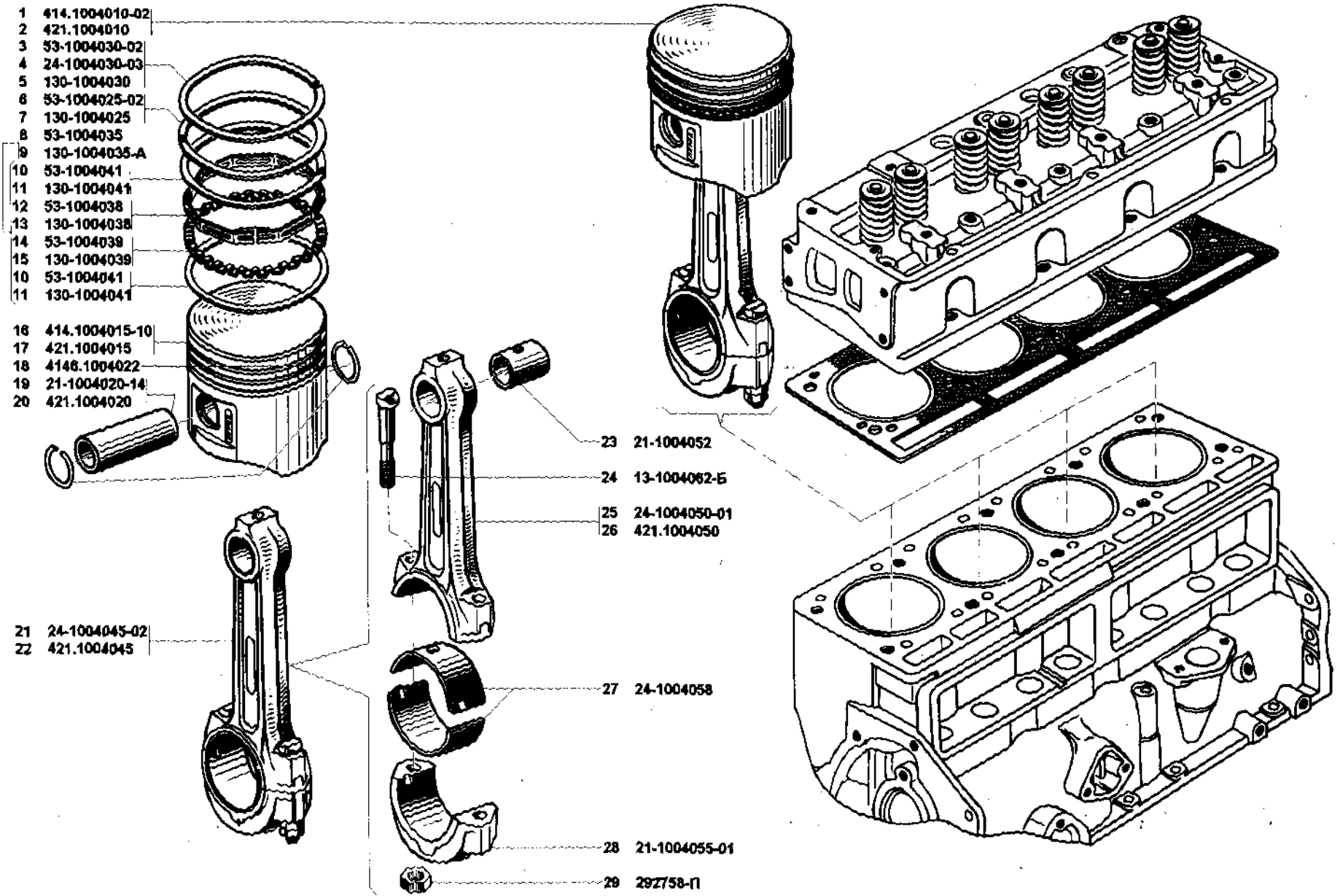


Рис. 8. Поршень и шатун (1004)
 Fig. 8. Piston and connecting rod (1004)

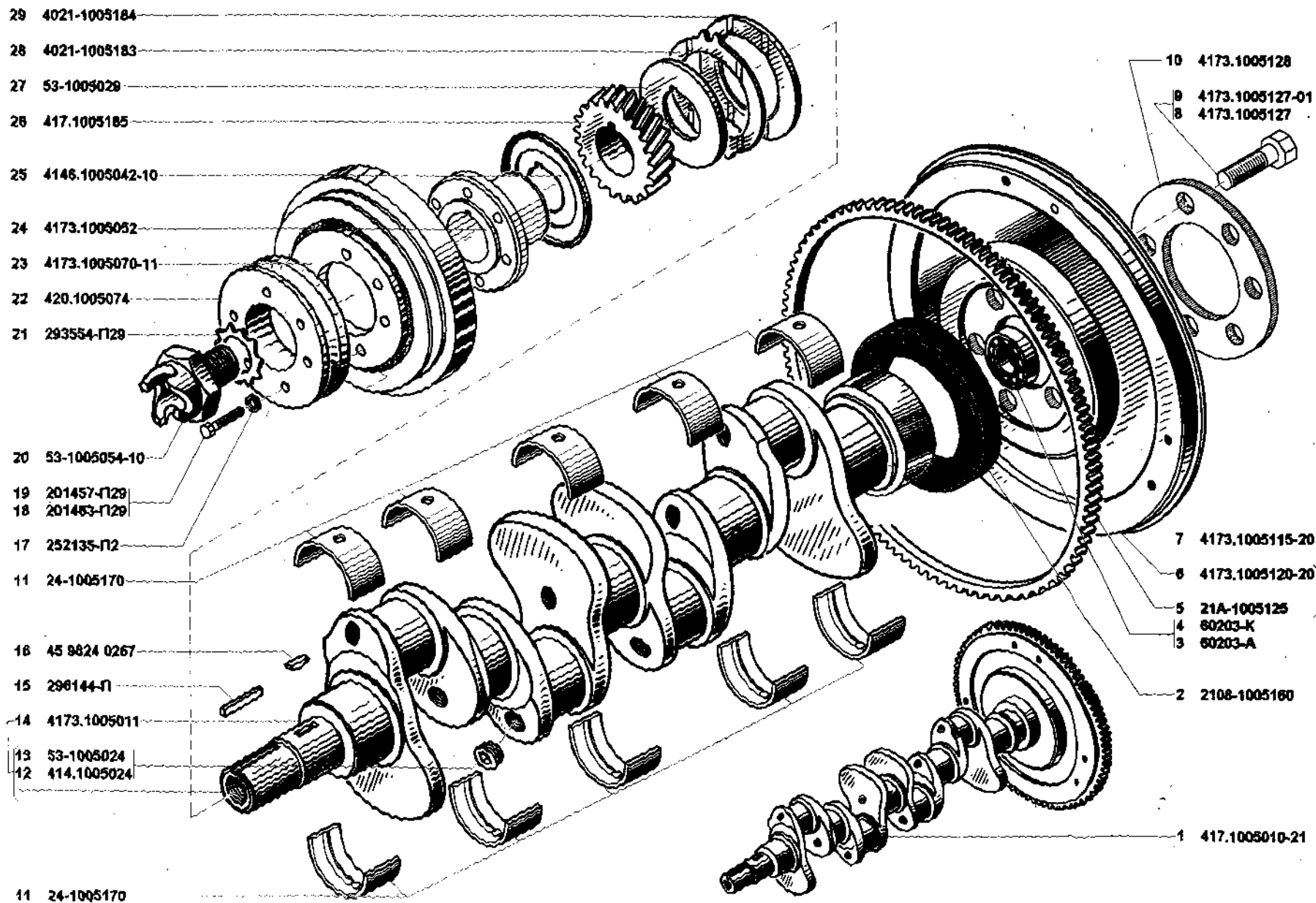
1	2	3	4	5	6	7	8	9
	-	21-1004020-30	45 6321 1339	4	4	-	Палец поршневой Ø 25,12 мм	25. 12 mm dia piston pin
		21-1004020-40	45 6321 1340	4	4	-	Палец поршневой Ø 25,20 мм	25.20 mm dia piston pin
8	20	421.1004020		-	-	4	Палец поршневой Ø 25,00 мм	25.00 mm dia piston pin
	-	421.1004020-20		-	-	4	Палец поршневой Ø 25,08 мм	25.08 mm dia piston pin
		421.1004020-30		-	-	4	Палец поршневой Ø 25,12 мм	25.12 mm dia piston pin
		421.1004020-40		-	-	4	Палец поршневой Ø 25,20 мм	25.20 mm dia piston pin
	21	24-1004045-02	45 6312 0926	4	4	-	Шатун в сборе	Connecting rod in assy
	22	421.1004045		-	-	4	Шатун в сборе	Connecting rod in assy
	23	21-1004052	45 6321 0147	4	4	4	Втулка шатуна	Connecting rod bush
	24	13-1004062-Б	45 6511 0166	8	8	8	Болт крепления крышки шатуна	Connecting rod cap bolt
	25	24-1004050-01	45 6312 1456	4	4	-	Шатун	Connecting rod
	26	421.1004050		-	-	4	Шатун	Connecting rod
	27	24-1004058	45 6312 0167	8	8	8	Вкладыш шатуна Ø 58,00 мм	58.00 mm dia connecting rod bush
	-	ВК-24-1000104*	45 6312 0023	1	1	1	Комплект шатунных вкладышей Ø 58,00 мм	Set of 58.00 mm dia connecting rod bushes
		24-1004058-БР	45 6312 0168	8	8	8	Вкладыш шатуна Ø 58,05 мм	58.05 mm dia connecting rod bush
		ВК-24-1000104-БР*	45 6312 0024	1	1	1	Комплект шатунных вкладышей Ø 58,05 мм	Set of 58.05 mm dia connecting rod bushes
		24-1004058-ВР	45 6312 0169	8	8	8	Вкладыш шатуна Ø 58,25 мм	58.25 mm dia connecting rod bush
		ВК-24-1000104-ВР*	45 6312 0025	1	1	1	Комплект шатунных вкладышей Ø 58,25 мм	Set of 58.25 mm dia connecting rod bushes
		24-1004058-ДР	45 6312 0170	8	8	8	Вкладыш шатуна Ø 58,50 мм	58.50 mm dia connecting rod bush
		ВК-24-1000104-ДР*	45 6312 0026	1	1	1	Комплект шатунных вкладышей Ø 58,50 мм	Set of 58.50 mm dia connecting rod bushes
		24-1004058-ЕР	45 6312 0171	8	8	8	Вкладыш шатуна Ø 58,75 мм	58.75 mm dia connecting rod bush
		ВК-24-1000104-ЕР*	45 6312 0027	1	1	1	Комплект шатунных вкладышей Ø 58,75 мм	Set of 58.75 mm dia connecting rod bushes
		24-1004058-ЖР	45 6312 0172	8	8	8	Вкладыш шатуна Ø 59,00 мм	59.00 mm dia connecting rod bush
		ВК-24-1000104-ЖР*	45 6312 0028	1	1	1	Комплект шатунных вкладышей Ø 59,00 мм	Set of 59.00 mm dia connecting rod bushes
		24-1004058-ИР	45 6312 0173	8	8	8	Вкладыш шатуна Ø 59,25 мм	59.25 mm dia connecting rod bush
		ВК-24-1000104-ИР*	45 6312 0029	1	1	1	Комплект шатунных вкладышей Ø 59,25 мм	Set of 59.25 mm dia connecting rod bushes
		24-1004058-КР	45 6312 0174	8	8	8	Вкладыш шатуна Ø 59,50 мм	59.50 mm dia connecting rod bush
		ВК-24-1000104-КР*	45 6312 0030	1	1	1	Комплект шатунных вкладышей Ø 59,50 мм	Set of 59.50 mm dia connecting rod bushes
	28	21-1004055-01	45 6321 1634	4	4	4	Крышка шатуна	Connecting rod cap
	29	292758-П	45 9952 4161	8	8	8	Гайка шатуна СП М10х1	Connecting rod nut СП М10х1

* - Комплект на двигатель
Set per single engine

Подгруппа 1005*. Вал коленчатый и маховик
Subgroup 1005*. Crankshaft and Flywheel

9	1	417.1005010-21	45 6321 2073	1	1	1	Вал коленчатый, маховик и сцепление в сборе	Crankshaft, flywheel and clutch in assy
	2	2108-1005160		1	1	1		

1	2	3	4	5	6	7	8	9
9	4	60203-K*	46 1912 0918	1	1	1	Подшипник	Bearing
	5	21A-1005125	45 6321 0216	1	1	1	Обод зубчатый маховика	Flywheel ring gear
	6	4173.1005120-20		1	1	1	Маховик	Flywheel
	7	4173.1005115-20		1	1	1	Маховик в сборе	Flywheel in assy
	8	4173.1005127	45 6321 2089	7	7	7	Болт самоблокирующийся крепления маховика	Flywheel self-locking bolt
	9	4173.1005127-01*		7	7	7	Болт самоблокирующийся крепления маховика	Flywheel self-locking bolt
	10	4173.1005128	45 6321 2090	1	1	1	Шайба болтов крепления маховика	Flywheel bolt washer
	11	24-1005170	45 6312 0211	10	10	10	Вкладыш коренного подшипника Ø 64,00 мм	64.00 mm dia main bearing shell
		ВК-24-1000102*	45 6312 0014	1	1	1	Комплект вкладышей коренных подшипников Ø 64,00 мм	Set of 64.00 mm dia main bearing shells
		24-1005170-БР	45 6312 0212	10	10	10	Вкладыш коренного подшипника Ø 64,05 мм	64.05 mm dia main bearing shell
		ВК-24-1000102-БР*	45 6312 0015	1	1	1	Комплект вкладышей коренных подшипников Ø 64,05 мм	Set of 64.05 mm dia main bearing shells
		24-1005170-ВР	45 6312 0213	10	10	10	Вкладыш коренного подшипника Ø 64,25 мм	64.25 mm dia main bearing shell
		ВК-24-1000102-ВР*	45 6312 0016	1	1	1	Комплект вкладышей коренных подшипников Ø 64,25 мм	Set of 64.25 mm dia main bearing shells
		24-1005170-ДР	45 6312 0214	10	10	10	Вкладыш коренного подшипника Ø 64,50 мм	64.50 mm dia main bearing shell
		ВК-24-1000102-ДР*	45 6312 0017	1	1	1	Комплект вкладышей коренных подшипников Ø 64,50 мм	Set of 64.50 mm dia main bearing shells
		24-1005170-ЕР	45 6312 0215	10	10	10	Вкладыш коренного подшипника Ø 64,75 мм	64.75 mm dia main bearing shell
		ВК-24-1000102-ЕР*	45 6312 0018	1	1	1	Комплект вкладышей коренных подшипников Ø 64,75 мм	Set of 64.75 mm dia main bearing shells
		24-1005170-ЖР	45 6312 0216	10	10	10	Вкладыш коренного подшипника Ø 65,00 мм	65.00 mm dia main bearing shell
		ВК-24-1000102-ЖР*	45 6312 0019	1	1	1	Комплект вкладышей коренных подшипников Ø 65,00 мм	Set of 65.00 mm dia main bearing shells
		24-1005170-ИР	45 6312 0217	10	10	10	Вкладыш коренного подшипника Ø 65,25 мм	65.25 mm dia main bearing shell
		ВК-24-1000102-ИР*	45 6312 0020	1	1	1	Комплект вкладышей коренных подшипников Ø 65,25 мм	Set of 65.25 mm dia main bearing shells
		24-1005170-КР	45 6312 0218	10	10	10	Вкладыш коренного подшипника Ø 65,50 мм	65.50 mm dia main bearing shell
		ВК-24-1000102-КР*	45 6312 0021	1	1	1	Комплект вкладышей коренных подшипников Ø 65,50 мм	Set of 65.50 mm dia main bearing shells
	12	414.1005024	45 6321 1780	8	8	8	Пробка-заглушка масляных полостей коленчатого вала	Crankshaft end cap-plug
	13	53-1005024*	45 6421 2067	8	8	8	Пробка	Cap
	14	4173.1005011	45 6321 2087	1	1	1	Вал коленчатый в сборе	Crankshaft in assy
	15	296144-П	45 9952 7458	1	1	1	Шпонка призматическая	Prismatic key
	16	45 9824 0267		1	1	1	Шпонка 6x10 шестерни коленчатого вала	Crankshaft gear key 6x10
	17	252135-П2	45 9816 6046	6	6	6	Шайба 8 пружинная	Spring washer 8
	18	201463-П29*	45 9346 9529	-	6	6	Болт М8x38	Bolt M8x38
	19	201457-П29	45 9346 1523	6	6	6	Болт М8x22	Bolt M8x22
	20	53-1005054-10	45 6421 1561	1	1	1	Храповик коленчатого вала	Crankshaft ratchet
	21	293554-П29	45 9952 6697	1	1	1	Шайба 28 пружинная зубчатая	Toothed spring washer 28



1	2	3	4	5	6	7	8	9
9	22	420.1005074*2		-	1	1	Шкив привода гидроусилителя рулевого управления	Hydraulic steering booster drive pulley
	23	4178.1005070-11	45 6321 2059	1	1	1	Демпфер коленчатого вала в сборе	Crankshaft damper in assy
	24	4173.1005052		1	1	1	Ступица шкива коленчатого вала	Crankshaft pulley hub
	25	4146.1005042-10	45 6321 1845	1	1	-	Маслоотражатель коленчатого вала	Crankshaft oil slinger
	26	417.1005185		1	1	1	Шестерня коленчатого вала	Crankshaft gear
	27	53-1005029	45 6421 0985	1	1	-	Шайба упорная коленчатого вала	Crankshaft thrust washer
	28	4021-1005183	45 9158 0106	1	1	-	Шайба упорного подшипника коленчатого вала - передняя	Crankshaft thrust bearing front washer
	29	4021-1005184	45 9158 0107	1	1	-	Шайба упорного подшипника коленчатого вала - задняя	Crankshaft thrust bearing rear washer

* - Устанавливается на двигатели 4178.1000400-01, 4178.1000400-04, 4178.1000400-13, 4178.1000400-52, 4178.1000400-56 и 4218
Installed on the engines 4178.1000400-01, 4178.1000400-04, 4178.1000400-13, 4178.1000400-52, 4178.1000400-56 and 4218

*1 - Комплект на двигатель
Set per single engine

*2 - При установке гидроусилителя рулевого управления
When the hydraulic steering booster is installed

Подгруппа 1005*. Вал коленчатый и маховик
Sabgroup 1005*. Crankshaft and Flywheel

10	1	417.1005010-10	45 6321 1982	1	1	-	Вал коленчатый, маховик и сцепление в сборе	Crankshaft, flywheel and clutch in assy
	2	24-1005170	45 6312 0211	10	10	-	Вкладыш коренного подшипника	Main bearing shell
	-	ВК-24-1000102*1	45 6312 0014	1	1	-	Комплект вкладышей коренных подшипников $\varnothing 64,00$ мм	Set of 64.00 mm dia main bearing shells
		24-1005170-БР	45 6312 0212	10	10	-	Вкладыш коренного подшипника $\varnothing 64,05$ мм	64.05 mm dia main bearing shell
		ВК-24-1000102-БР*1	45 6312 0015	1	1	-	Комплект вкладышей коренных подшипников $\varnothing 64,05$ мм	Set of 64.05 mm dia main bearing shells
		24-1005170-ВР	45 6312 0213	10	10	-	Вкладыш коренного подшипника $\varnothing 64,25$ мм	64.25 mm dia main bearing shell
		ВК-24-1000102-ВР*1	45 6312 0016	1	1	-	Комплект вкладышей коренных подшипников $\varnothing 64,25$ мм	Set of 64.25 mm dia main bearing shells
		24-1005170-ДР	45 6312 0214	10	10	-	Вкладыш коренного подшипника $\varnothing 64,50$ мм	64.50 mm dia main bearing shell
		ВК-24-1000102-ДР*1	45 6312 0017	1	1	-	Комплект вкладышей коренных подшипников $\varnothing 64,50$ мм	Set of 64.50 mm dia main bearing shells
		24-1005170-ЕР	45 6312 0215	10	10	-	Вкладыш коренного подшипника $\varnothing 64,75$ мм	64.75 mm dia main bearing shell
		ВК-24-1000102-ЕР*1	45 6312 0018	1	1	-	Комплект вкладышей коренных подшипников $\varnothing 64,75$ мм	Set of 64.75 mm dia main bearing shells
		24-1005170-ЖР	45 6312 0216	10	10	-	Вкладыш коренного подшипника $\varnothing 65,00$ мм	65.00 mm dia main bearing shell
		ВК-24-1000102-ЖР*1	45 6312 0019	1	1	-	Комплект вкладышей коренных подшипников $\varnothing 65,00$ мм	Set of 65.00 mm dia main bearing shells
		24-1005170-ИР	45 6312 0217	10	10	-	Вкладыш коренного подшипника $\varnothing 65,25$ мм	65.25 mm dia main bearing shell
		ВК-24-1000102-ИР*1	45 6312 0020	1	1	-	Комплект вкладышей коренных подшипников $\varnothing 65,25$ мм	Set of 65.25 mm dia main bearing shells
		24-1005170-КР	45 6312 0218	10	10	-	Вкладыш коренного подшипника $\varnothing 65,50$ мм	65.50 mm dia main bearing shell

1	2	3	4	5	6	7	8	9
	-	БК-24-1000102-КР**	45 6312 0021	1	1	-	Комплект вкладышей коренных подшипников \varnothing 65,50 мм	Set of 65.50 mm dia main bearing shells
10	3	11-6702-A2	45 6311 0365	1	1	-	Набивка сальника заднего подшипника коленчатого вала	Crankshaft rear bearing gland
	4	291524-П	45 9952 1962	4	4	-	Болт М11х1х33	Bolt M11x1x33
	5	60203-A	46 1912 0918	1	1	-	Подшипник	Bearing
	6	60203-К*	46 1912 0918	1	1	-	Подшипник	Bearing
	7	21А-1005125	45 6321 0216	1	1	-	Обод зубчатый маховика	Flywheel ring gear
	8	417.1005120	45 6321 1848	1	1	-	Маховик	Flywheel
	9	417.1005115	45 6321 1846	1	1	-	Маховик в сборе	Flywheel in assy
	10	292798-П8	45 9952 4237	4	4	-	Гайка СП М11х1	Nut СП М11х1
	11	293324-П	45 9952 6348	4	4	-	Шайба 11	Washer 11
	12	53-1005195	45 6421 0235	2	2	-	Пластина стопорная	Stop strip
	13	414.1005024	45 6321 1780	8	8	-	Пробка-заглушка масляных полостей коленчатого вала	Crankshaft end cap-plug
	14	53-1005024*	45 6421 2067	8	8	-	Пробка	Cap
	15	417.1005011	45 6321 1843	1	1	-	Вал коленчатый в сборе	Crankshaft in assy
	16	296144-П	45 9952 7458	1	1	-	Шпонка призматическая	Prismatic key
	17	45 9824 0267		1	1	-	Шпонка 6х10 шестерни коленчатого вала	Crankshaft gear key 6x10
	18	252135-П2	45 9816 6046	6	6	-	Шайба 8 пружинная	Spring washer 8
	19	201457-П29	45 9346 1523	6	6	-	Болт М8х22	Bolt M8x22
	20	53-1005054-10	45 6421 1561	1	1	-	Храповик коленчатого вала	Crankshaft ratchet
	21	293554-П29	45 9952 6697	1	1	-	Шайба 28 пружинная	Spring washer 28
	22	4173.1005070-11	45 6321 2059	1	1	-	Демпфер коленчатого вала в сборе	Crankshaft damper in assy
	23	4173.1005052		1	1	-	Ступица шкива коленчатого вала	Crankshaft pulley hub
	24	4146.1005042-10	45 6321 1845	1	1	-	Маслоотражатель коленчатого вала	Crankshaft oil slinger
	25	417.1005185		1	1	-	Шестерня коленчатого вала	Crankshaft gear
	26	53-1005029	45 6421 0985	1	1	-	Шайба упорная	Thrust washer
	27	4021.1005183	45 9158 0106	1	1	-	Шайба упорного подшипника передняя	Thrust bearing front washer
	28	4021.1005184	45 9158 0107	1	1	-	Шайба упорного подшипника задняя	Thrust bearing rear washer

* - Устанавливается на двигателях 4178.1000400-02, 4178.1000400-14, 4178.1000400-53, 4178.1000400-57
 Installed on the engines 4178.1000400-02, 4178.1000400-14, 4178.1000400-53, 4178.1000400-57

** - Комплект на двигатель
 Set per single engine

Подгруппа 1006. Вал распределительный
Subgroup 1006. Camshaft

11	1	417.1006010-02		1	1	1	Вал распределительный с шестерней в сборе	Camshaft with gear in assy
	2	417.1006010-01*		1	1		Вал распределительный	Camshaft

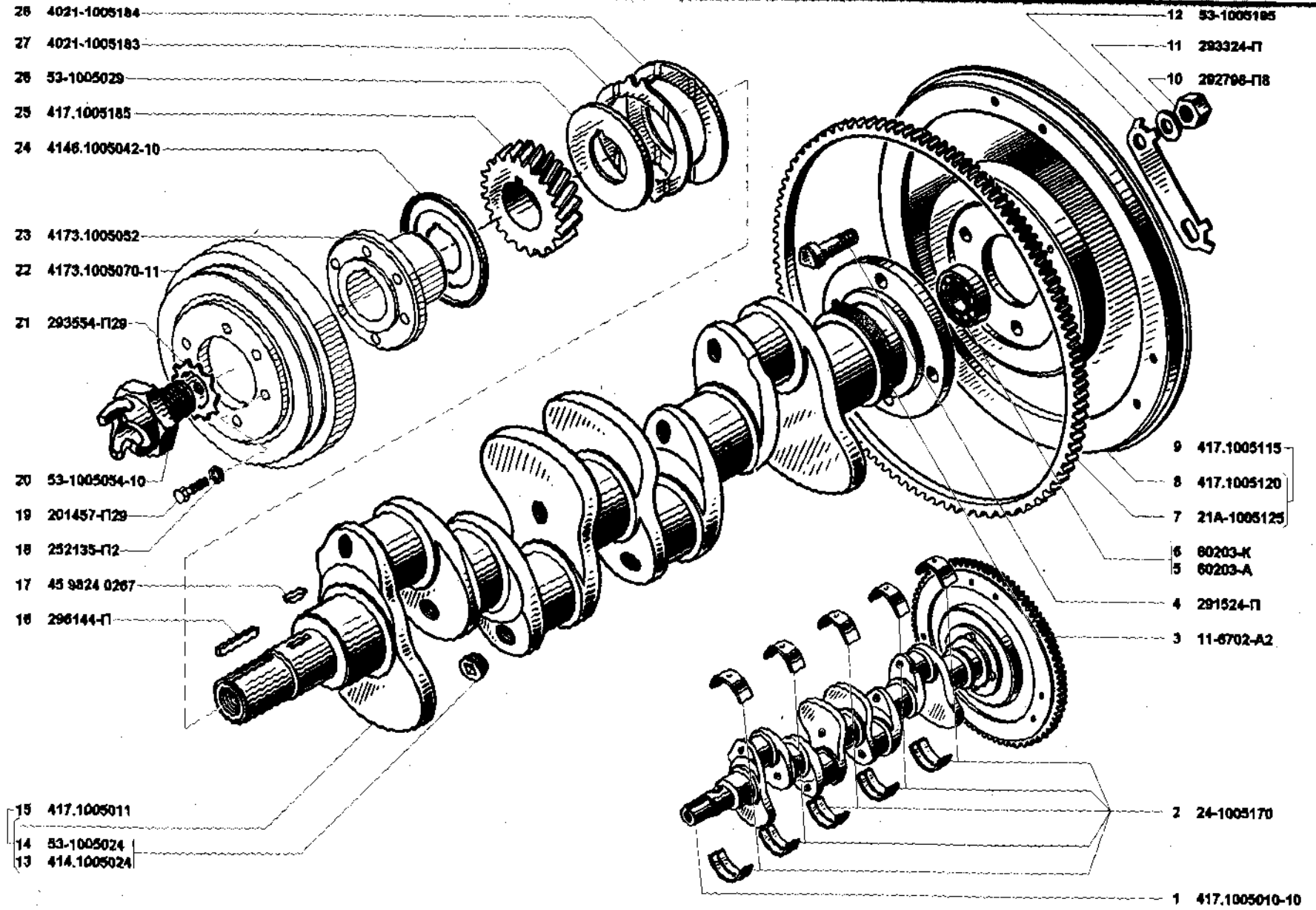


Рис. 10. Вал коленчатый и маховик (1005)
Fig. 10. Crankshaft and flywheel (1005)

1	2	3	4	5	6	7	8	9
11	4	417.1006015+	45 6321 1865	1	1	-	Вал распределительный	Camshaft
	5	45 9824 0264		1	1	1	Шпонка 5x22 сегментная	Circular key 5x22
	6	252135-П2	45 9816 6046	2	2	2	Шайба 8Т пружинная	Spring washer 8Т
	7	201456-П2	45 9346 6522	2	2	2	Болт М8х20	Bolt M8x20
	8	11-6252	45 6311 0319	1	1	1	Фланец упорный распределительного вала	Camshaft thrust flange
	9	11-6255	45 6311 0320	1	1	1	Кольцо распорное распределительного вала	Camshaft spacer ring
	10	417.1006020-02		1	1	1	Шестерня распределительного вала	Camshaft gear
	11	11-6258	45 6311 0324	1	1	1	Шайба специальная болта шестерни распределительного вала	Camshaft gear bolt special washer
	12	252137-П2	45 9816 6068	1	1	1	Шайба 12.0Т пружинная	Spring washer 12.0Т
	13	201363	45 9346 0619	1	1	1	Болт М12х1,25х30	Bolt M12x1.25x30

Подгруппа 1007. Клапаны и толкатели
Subgroup 1007. Valves and Tappets

12	1	417.1007098	45 6321 1866	1	1	1	Ось с коромыслами и стойками в сборе	Axle with rockers and pedestals in assy
	2	21-1007161-Б	45 6321 0359	3	3	3	Пружина распорная коромысел клапанов	Valve rocker expansion spring
	3	21-1007100-Б	45 6321 0345	1	1	1	Ось коромысел с заглушками в сборе	Rocker axle with stoppers in assy
	4	21-1007101-Б	45 6321 0346	1	1	1	Ось коромысел клапанов	Valve rocker axle
	5	21-1007104	45 6321 0347	2	2	2	Заглушка	Stopper
	6	21-1007175-Б	45 6321 0360	8	8	8	Штанга толкателя клапана	Valve tappet rod in assy
	7	21-1007179-02	45 6321 1401	8	8	8	Наконечник штанги верхний	Valve tappet rod upper cap
	8	21-1007177-Б	45 6321 0367	8	8	8	Штанга толкателя	Valve tappet rod
	9	21-1007178-А	45 6321 0372	8	8	8	Наконечник штанги нижний	Valve tappet rod lower cap
	10	508.1007055	45 6535 0111	8	8	8	Толкатель клапана	Valve tappet
	11	13-1007112-01	45 6511 0509	8	8	8	Коромысло клапана с регулировочным винтом в сборе	Valve rocker with adjusting screw in assy
	12	13-1007114-04	45 6511 0808	8	8	8	Коромысло клапана с втулкой в сборе	Valve rocker with bush in assy
	13	21-1007121	45 6321 0357	8	8	8	Втулка коромысла	Rocker bush
	14	13-1007116-03	45 6511 0809	8	8	8	Коромысло клапана	Valve rocker
	15	12-1007076	45 6411 0236	8	8	8	Гайка	Nut
	16	66-1007075-02	45 6421 2876	8	8	8	Винт регулировочный клапана	Valve adjusting screw
	17	21-1007106-Б	45 6321 0350	1	1	1	Стойка оси коромысел четвертая	Rocker axle fourth pedestal
	18	21-1007105-Б	45 6321 0348	3	3	3	Стойка оси коромысел	Rocker axle pedestal
	19	250511	45 9553 0056	2	2	2	Гайка М8х1	Nut M8x1
	20	252135-П2	45 9816 6006	2	2	2	Шайба 8 пружинная	Spring washer 8
	21	414.1002121	45 6321 1773	2	2	2	Шпилька М8х1х57	Stud M8x1x57
	22	414.1007245	45 6321 1636	1	1	1	Прокладка крышки коромысел	Rocker cover gasket
	23	417.1007136	45 6321 1868	2	2	2	Шайба Ø 23 специальная	Special washer dia 23
	24	417.1007107	45 6321 1867	2	2	2	Стойка оси коромысел первая	Rocker axle first pedestal

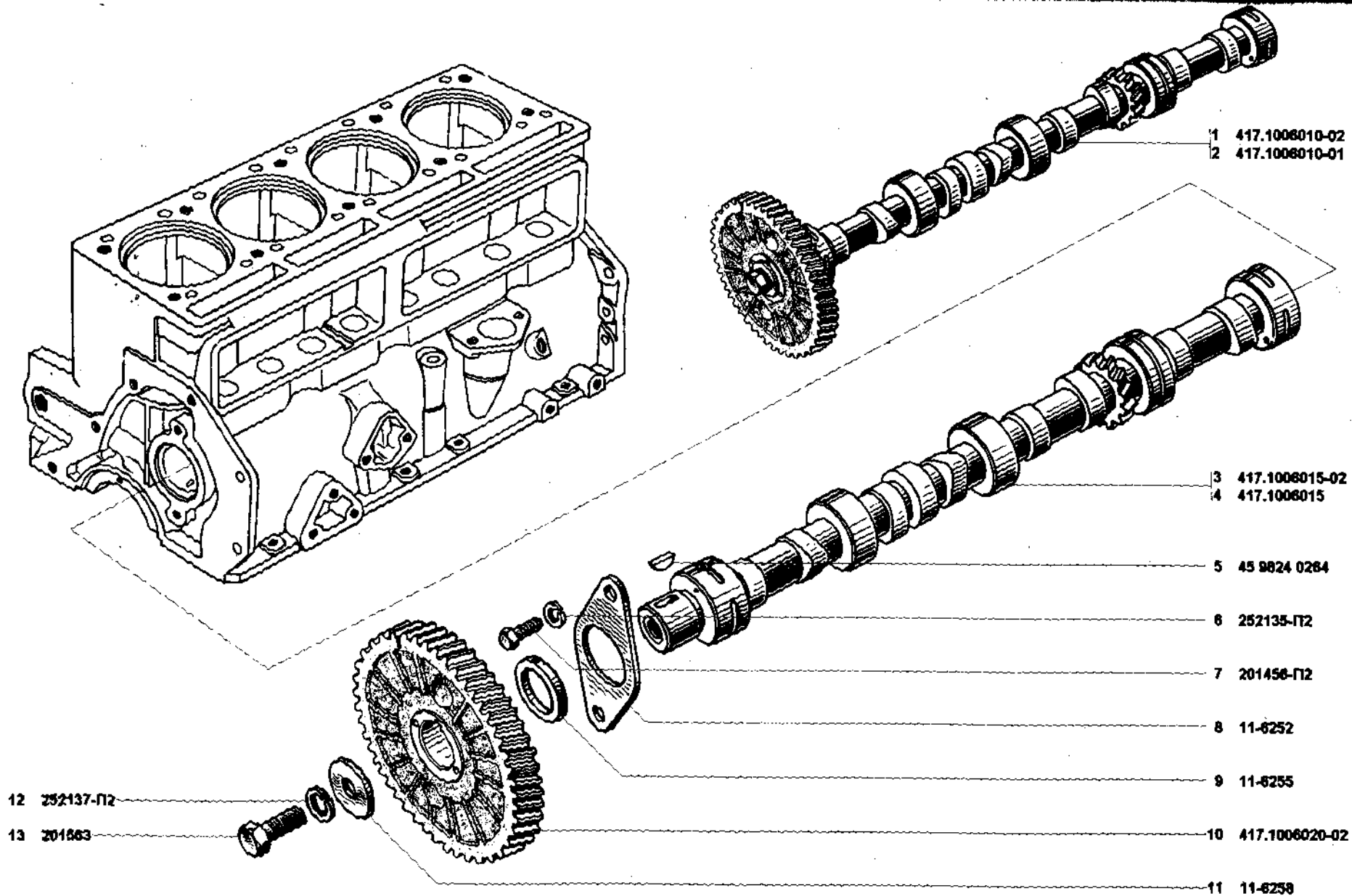


Рис. 11 Вал распределительный (1006)
Fig. 11. Camshaft (1006)

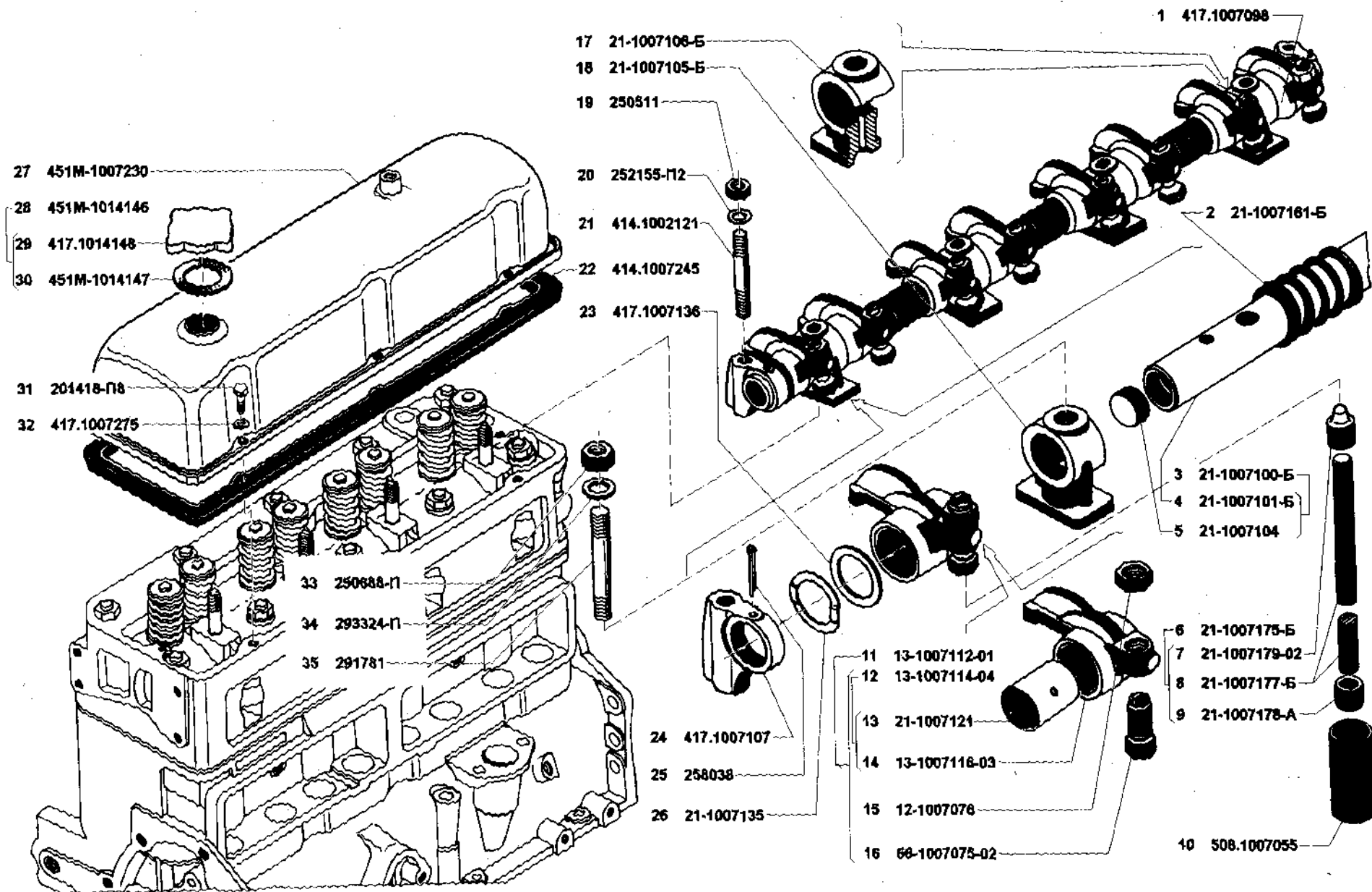


Рис. 12. Клапаны и толкатели (1007)

Fig. 12. Valves and tappets (1007)

1	2	3	4	5	6	7	8	9
12	27	451M-1007230	45 6321 1279	1	1	1	Крышка коромысел в сборе	Rocker cover in assy
	28	451M-1014146	45 6321 1296	1	1	1	Крышка масляналивного патрубка а сборе	Oil filler cap in assy
	29	417.1014148		1	1	1	Крышка масляналивного патрубка	Oil filler cap
	30	451M-1014147	45 6321 1257	1	1	1	Прокладка уплотнительная	Sealing gasket
	31	201418-П8	45 9346 9504	6	6	6	Болт М6х16	Bolt M6x16
	32	417.1007275	45 6321 2044	6	6	6	Пластина болта крепления крышки коромысел	Rocker cover bolt washer
	33	250688-П	45 9951 4017	4	4	4	Гайка М10х1	Nut M10x1
	34	293324-П	45 9952 6348	4	4	4	Шайба 11	Washer 11
	35	291781	45 9952 3146	4	4	4	Шпилька 2М10х1х65	Stud 2M10x1x65

Подгруппа 1008. Газопроводы впускной и выпускной
Subgroup 1008. Inlet and Exhaust Manifolds

13	1	417.1008010-20	45 6321 1996	1	1	1	Газопровод в сборе	Manifold in assy
	2	414.1008024	45 6321 1483	1	1	1	Коллектор выпускной а сборе	Exhaust header in assy
	3	417.1008015	45 6321 1873	1	1	1	Труба впускная	Inlet pipe
	4	296563*	45 9981 1087	1	1	1	Пробка К3/8"	Plug K3/8"
	5	291750	45 9952 3060	2	2	2	Шпилька М8х1х25	Stud M8x1x25
	6	24-1008019	45 6312 0283	1	1	1	Прокладка между впускной трубой и выпускным коллектором	Gasket between inlet pipe and exhaust header
	7	24-1008038	45 6312 0293	1	1	1	Заслонка подогрева смеси	Mixture heating damper
	8	21-1008041-01	45 6321 1655	1	1	1	Ось заслонки подогрева смеси	Mixture heating damper axle
	9	4146.1008049	45 6321 1792	1	1	1	Сектор заслонки подогрева смеси	Mixture heating damper sector
	10	250533-П	45 6141 6809	1	1	1	Гайка М6х0,75	Nut M6x0.75
	11	451-1008143	45 6321 1266	2	2	2	Шайба Ø 7	Washer dia 7
	12	21-1008040-01	45 6321 1654	1	1	1	Ось заслонки подогрева смеси в сборе	Mixture heating damper axle in assy
	13	451M-1008144	45 6321 1668	1	1	1	Шпилька М6х11	Stud M6x11
	14	24-1008025-01	45 6312 0288	1	1	1	Коллектор выпускной	Exhaust header
	15	250511	45 9553 9056	4	4	4	Гайка М8х1	Nut M8x1
	16	290146-П8	45 9952 3522	1	1	1	Шпилька М8х1х32	Stud M8x1x32
	17	414.1002121	45 6321 1773	1	1	1	Шпилька М8х1х57	Stud M8x1x57
	18	353300-П	45 9964 3021	2	2	2	Шпилька М10х28 специальная	Special stud M10x28
	19	292782-П	45 9952 4208	7	7	7	Гайка М10х1	Nut M10x1
	20	451M-3701060	45 6321 1791	3	3	3	Шайба 10,5 специальная	Special washer 10.5
	21	293309-П8	45 9952 6323	4	4	4	Шайба 10,5	Washer 10.5
	22	421.1008200		2	2	2	Шпилька 2М10х1х75	Stud 2M10x1x75
	23	291797	45 9952 3196	5	5	5	Шпилька М10х1х30	Stud M10x1x30
	24	24-1008080-Г	45 6312 0303	1	1	1	Прокладка газопровода	Manifold gasket

* - Для запасных частей
 For spare parts

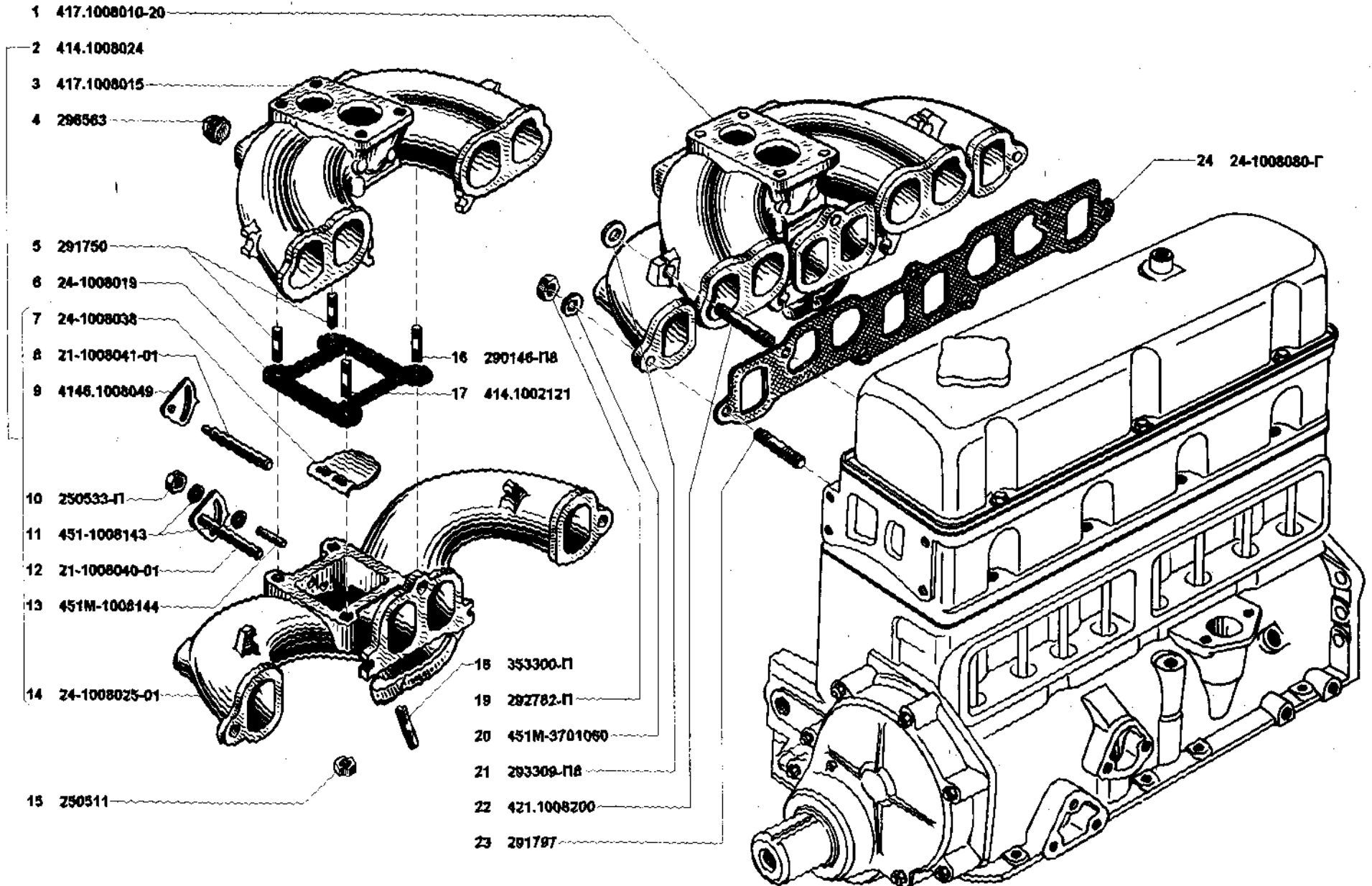


Рис. 13. Газопроводы впускной и выпускной (1008)
 Fig. 13. Exhaust and inlet manifolds (1008)

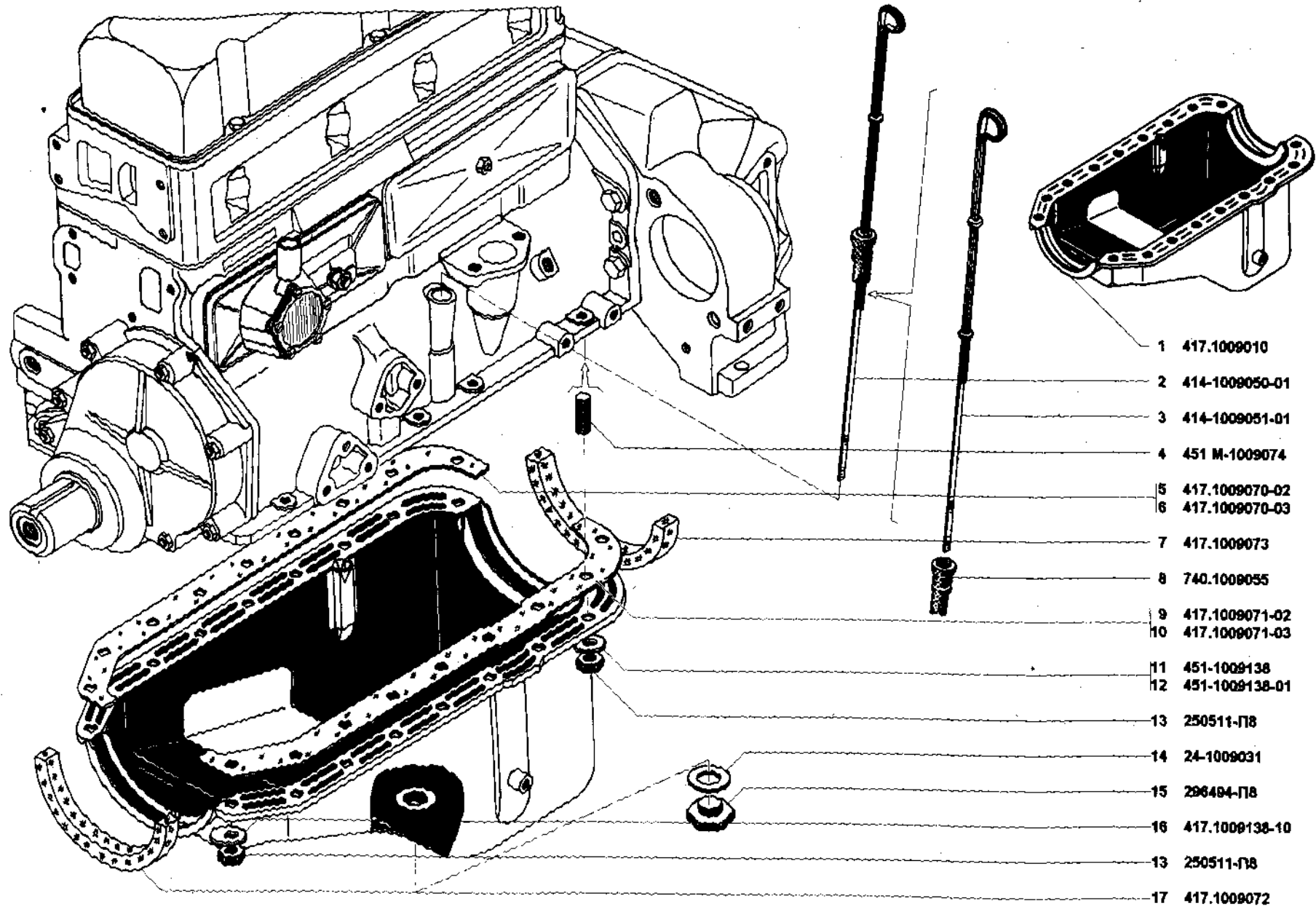


Рис. 14. Картер масляный (1009)
 Fig. 14. Oil sump (1009)

1	2	3	4	5	6	7	8	9
---	---	---	---	---	---	---	---	---

Подгруппа 1009. Картер масляный
Subgroup 1009. Oil Sump

14	1	417.1009010	45 6321 2084	1	1	1	Картер масляный в сборе	Oil sump in assy
	2	414-1009050-01	45 6321 1557	1	1	1	Указатель уровня масла в сборе	Oil level gauge in assy
	3	414-1009051-01	45 6321 1563	1	1	1	Указатель уровня масла	Oil level gauge
	4	451M-1009074	45 6321 1453	18	18	18	Шпилька М8х1х15	Stud M8x1x15
	5	417.1009070-02		1	1	1	Прокладка масляного картера правая	Oil sump r.h. gasket
	6	417.1009070-03*		1	1	1	Прокладка масляного картера правая	Oil sump r.h. gasket
	7	417.1009073		1	1	1	Прокладка масляного картера задняя	Oil sump rear gasket
	8	740.1009055	45 6623 0238	1	1	1	Уплотнитель указателя уровня	Oil level gauge seal
	9	417.1009071-02	45 6321 2032	1	1	1	Прокладка масляного картера левая	Oil sump l.h. gasket
	10	417.1009071-03*	45 6321 2032	1	1	1	Прокладка масляного картера левая	Oil sump l.h. gasket
	11	451-1009138		14	14	14	Шайба 8,5 специальная	Special washer 8.5
	12	451-1009138-01		14	14	14	Шайба 8,5 специальная	Special washer 8.5
	13	250511-П8	45 9553 9056	18	18	18	Гайка М8х1	Nut M8x1
	14	24-1009031	45 6312 1356	1	1	1	Прокладка	Gasket
	15	296494-П8	45 9981 1036	1	1	1	Пробка М18х1,5х12	Plug M18x1.5x12
	16	417.1009138-10		4	4	4	Шайба	Washer
	17	417.1009072		1	1	1	Прокладка масляного картера передняя	Oil sump front gasket

Подгруппа 1010 и 1011. Маслоприемник и масляный насос
Subgroup 1010 and 1011. Oil Intake and Oil Pump

15	1	451M-1011009-02	45 6321 1443	1	1	1	Насос масляный с маслоприемником в сборе	Oil pump with oil intake in assy
	2	21-1011066-Б	45 6321 0484	1	1	1	Втулка валика масляного насоса	Oil pump shaft bush
	3	258615	45 9842 0360	1	1	1	Штифт 4х20	Pin 4x20
	4	451M-1009074	45 6381 1453	4	4	4	Шпилька М8х1х15	Stud M8x1x15
	5	21-1011086-А	45 6321 0488	2	2	2	Прокладка фланца нагнетательной трубы	Delivery pipe flange gasket
	6	417.1011082	45 6321 1883	1	1	1	Трубка нагнетательная	Delivery pipe
	7	252135-П2	45 9816 6046	7	7	7	Шайба 8Т пружинная	Spring washer 8T
	8	250511-П	45 9553 0056	4	4	4	Гайка М8х1	Nut M8x1
	9	451M-1011020	45 6321 1381	1	1	1	Корпус	Body
	10	11-6606-Б	45 6311 0478	1	1	1	Ось ведомой шестерни масляного насоса	Oil pump driven gear axle
	11	451M-1011015	45 6321 1380	1	1	1	Корпус масляного насоса в сборе	Oil pump body in assy
	12	4146.1011032-10	45 6511 1950	1	1	1	Шестерня масляного насоса	Oil pump gear
	13	451M-1011040	45 6321 1382	1	1	1	Валик масляного насоса с шестерней в сборе	Oil pump shaft with gear in assy
	14	21-1011042-Б	45 6321 0476	1	1	1	Валик масляного насоса	Oil pump shaft
	15	4146.1011032	45 6511 1949	1	1	1	Шестерня масляного насоса	Oil pump gear
	16	258937-П	45 9853 0037	1	1	1	Штифт 4х22	Pin 4x22
	17	451M-1011062	45 6321 1112	1	1	1	Клапан редукционный	Reducing valve

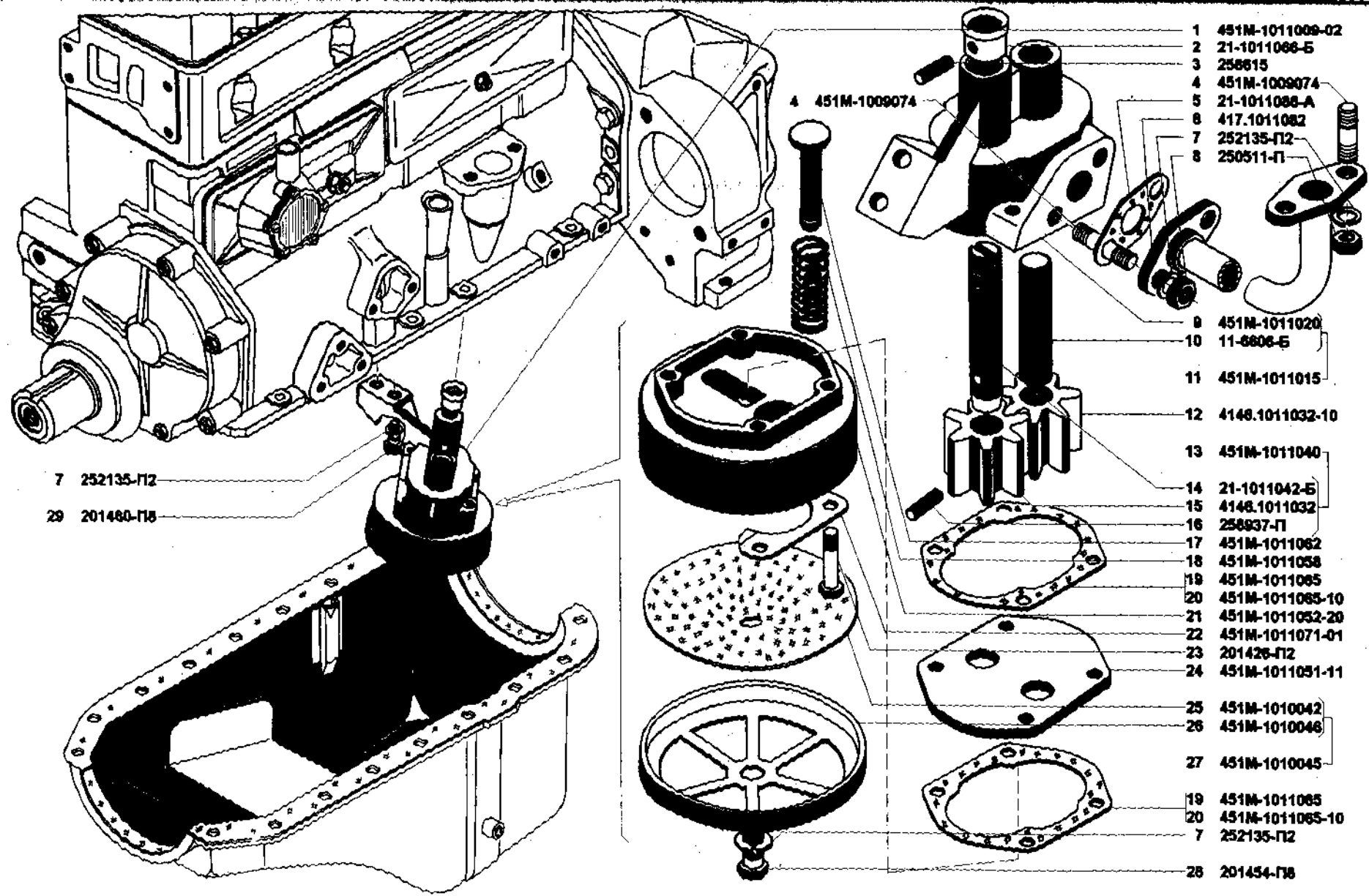


Рис. 15. Маслоприемник и масляный насос (1010 и 1011)
Fig. 15. Oil intake and oil pump (1010 and 1011)

1	2	3	4	5	6	7	8	9
15	18	451M-1011058	45 6321 1111	1	1	1	Пружина редукционного клапана	Reducing valve spring
	19	451M-1011065	45 6321 1385	2	2	2	Прокладка крышки	Cover gasket
	20	451M-1011065-10*	45 6321 1409	*	*	*	Прокладка крышки масляного насоса	Oil pump cover gasket
	21	451M-1011052-20	45 6321 1448	1	1	1	Крышка масляного насоса	Oil pump cover
	22	451M-1011071-01	45 6321 1449	2	2	2	Пластина стопорная к масляному насосу	Oil pump locking strip
	23	201426-П2	45 9346 6512	4	4	4	Болт М6х35	Bolt M6x35
	24	451M-1011051-11	45 6321 1692	1	1	1	Пластина масляного насоса	Oil pump strip
	25	451M-1010042	45 6321 1445	1	1	1	Сетка маслоприемника	Oil pump gauze
	26	451M-1010046	45 6321 1447	1	1	1	Каркас сетки маслоприемника	Oil intake gauze frame
	27	451M-1010045	45 6321 1446	1	1	1	Сетка с каркасом	Gauze with frame
	28	201454-П8	45 9316 9520	1	1	1	Болт М8х16	Bolt M8x16
	29	201460-П8	45 9346 9526	2	2	2	Болт М8х30	Bolt M8x30

* - 2-3 штуки для регулировки
2-3 units for adjustment

Подгруппа 1012. Фильтр очистки масла
Subgroup 1012. Oil Filter

16	1	2101-1012005	45 6231 0263	1	1	1	Фильтр очистки масла в сборе	Oil filter in assy
	2	2101-1012005-20*	45 6231 1057	1	1	1	Фильтр очистки масла в сборе	Oil filter in assy
	3	451M-1012062-10	45 6321 1488	1	1	1	Штуцер крепления масляного фильтра	Oil filter union

Подгруппа 1013. Радиатор масляный
Subgroup 1013. Oil Radiator

16	4	354801-П	45 9982 4205	1	1	1	Штуцер	Union
	5	3151-1013140-01	45 4321 2926	1	1	1	Кран запорный масляного радиатора (ПП6-1) в сборе	Oil radiator lock cock (ПП6-1) in assy
	6	451M-1002181	45 6321 1619	1	1	1	Штуцер крана масляного радиатора	Oil radiator cock union
	7	451M-1002183	45 6321 1621	2	2	2	Шайба 18 специальная	Special washer 18
	8	451M-1002182-01	45 6321 1974	1	1	1	Ниппель датчика давления масла	Oil pressure transmitter nipple
	9	69-1013100-Б	45 4315 2618	1	1	1	Шланг подводящий	Inlet hose
	10	451Д-1013100	45 3111 0025	1	1	1	Шланг отводящий	Outlet hose
	11	3151-1013010-01	45 4321 1825	1	1	1	Радиатор масляный в сборе	Oil radiator in assy
	12	297575-П29	45 9952 7211	2	2	2	Шплинт	Cotter
	13	297580-П29	45 9985 1409	2	2	2	Пряжка	Buckle
	14	297581-П29	45 9985 1092	2	2	2	Лента	Band
	15	201452-П29	45 9340 1518	4	4	4	Болт М8х12	Bolt M8x12
	16	252155-П2	45 9846 6006	4	4	4	Шайба 8 пружинная	Spring washer 8

Подгруппа 1014. Вентиляция картера
Subgroup 1014. Crankcase Ventilation

17	1	417.1014070		1	1	1	Регулятор разрежения картера в сборе	Crankcase vacuum regulator in assy
----	---	-------------	--	---	---	---	--------------------------------------	------------------------------------

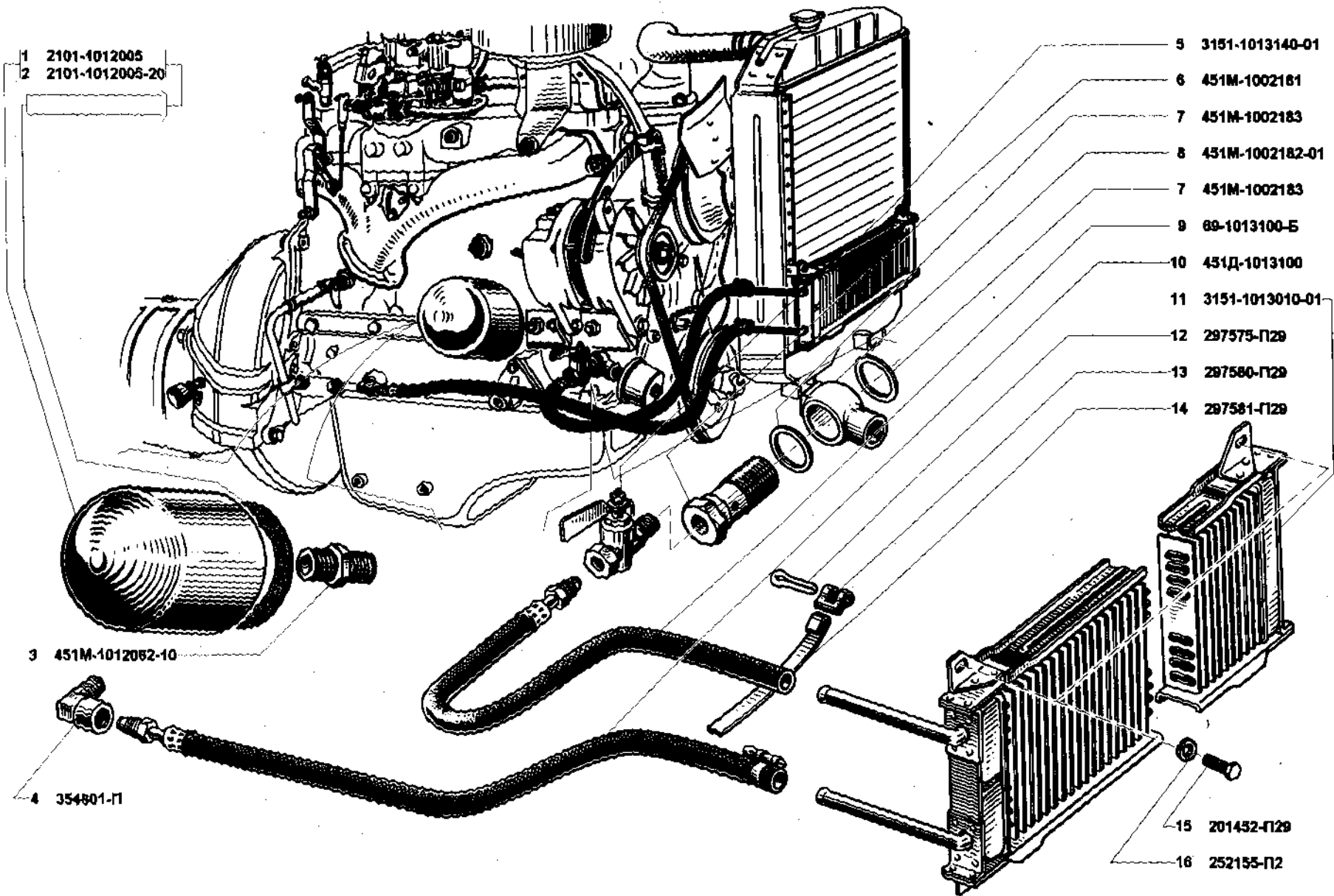


Рис. 16. Фильтр очистки масла (1012) и радиатор масляный (1013)
Fig. 16. Oil filter (1012) and oil radiator (1013)

1	2	3	4	5	6	7	8	9
17	2	617211		6	6	6	Винт М5х14	Screw M5x14
	3	417.1014076		6	6	6	Шайба стопорная	Stop washer
	4	417.1014074		1	1	1	Пластина	Strip
	5	417.1014072		1	1	1	Крышка	Cover
	6	417.1014075		1	1	1	Прокладка	Gasket
	7	417.1014090		1	1	1	Диафрагма в сборе	Diaphragm in assy
	8	417.1014073		1	1	1	Пружина	Spring
	9	417.1014071-01		1	1	1	Корпус	Body
	10	451М-1003086	45 6321 1405	2	2	2	Шайба 8,5	Washer 8.5
	11	250511-П8	45 9553 9056	2	2	2	Гайка М8х1	Nut M8x1
	12	451М-1014015	45 9973 3053	1	1	1	Шпилька специальная	Special stud
	13	297575-П29	45 9952 7212	2	2	2	Шплинт	Cotter
	14	297580-П29	45 9985 1415	2	2	2	Пряжка хомута	Clamp buckle
	15	297584-П29	45 9985 1247	2	2	2	Лента стяжная хомута	Clamp contraction band
	16	469-1014075	45 4316 2706	1	1	1	Шланг соединительный	Connecting hose
	17	469-1014081	45 4316 2650	2	2	2	Лента стяжная хомута	Clamp contraction band
	18	297535-П29	45 9952 7202	2	2	2	Шплинт	Cotter
	19	297540-П29	45 9985 1403	2	2	2	Пряжка хомута	Clamp buckle
	20	469-1014076	45 4316 2707	1	1	1	Шланг вытяжной	Outlet hose
	21	417.1002110		1	1	1	Крышка коробки толкателей	Tappet box cover
	22	414.1002120	45 6321 1772	1	1	1	Шпилька М8х1х47	Stud M8x1x47
	23	417.1002116-01		2	2	2	Прокладка крышки клапанной коробки	Valve box cover gasket

Подгруппа 1016. Привод распределителя зажигания и масляного насоса
Subgroup 1016. Ignition Distributor and Oil Pump Drive

18	1	451-1016010-03	45 6321 1782	1	1	1	Привод распределителя в сборе	Distributor drive in assy
	2	21-1016023-Б	45 6321 0513	1	1	1	Прокладка	Gasket
	3	414-1016012	45 6321 1783	1	1	1	Валик привода распределителя с упорной втулкой в сборе	Distributor drive shaft with thrust bush in assy
	4	24-1016014	45 6312 0388	1	1	1	Втулка упорная валика привода распределителя	Drive shaft thrust bush
	5	258617	45 9842 0362	2	2	2	Штифт 4x25	Set pin 4x25
	6	414-1016016	45 6321 1784	1	1	1	Валик привода распределителя	Distributor drive shaft
	7	414-1016019	45 6312 1659	1	1	1	Корпус привода распределителя зажигания	Ignition distributor drive housing
	8	250511-П8	45 9553 9056	2	2	2	Гайка М8х1	Nut M8x1
	9	252155-П2	45 9816 6006	2	2	2	Шайба 8Л пружинная	Spring washer 8Л
	10	291747	45 9952 3052	2	2	2	Шпилька М8х1х22	Stud M8x1x22
	11	414-1016030	45 6321 1819	1	1	1	Шайба 13 упорная шестерни	Gear thrust washer 13
	12	414.1016018	45 6321 0510	1	1	1	Шестерня привода распределителя	Distributor drive gear
	13	414.1011220	45 6321 1793	1	1	1	Пластина привода масляного насоса	Oil pump drive strip
	14	258599	45 9842 0343	1	1	1	Штифт 3x12	Set pin 3x12

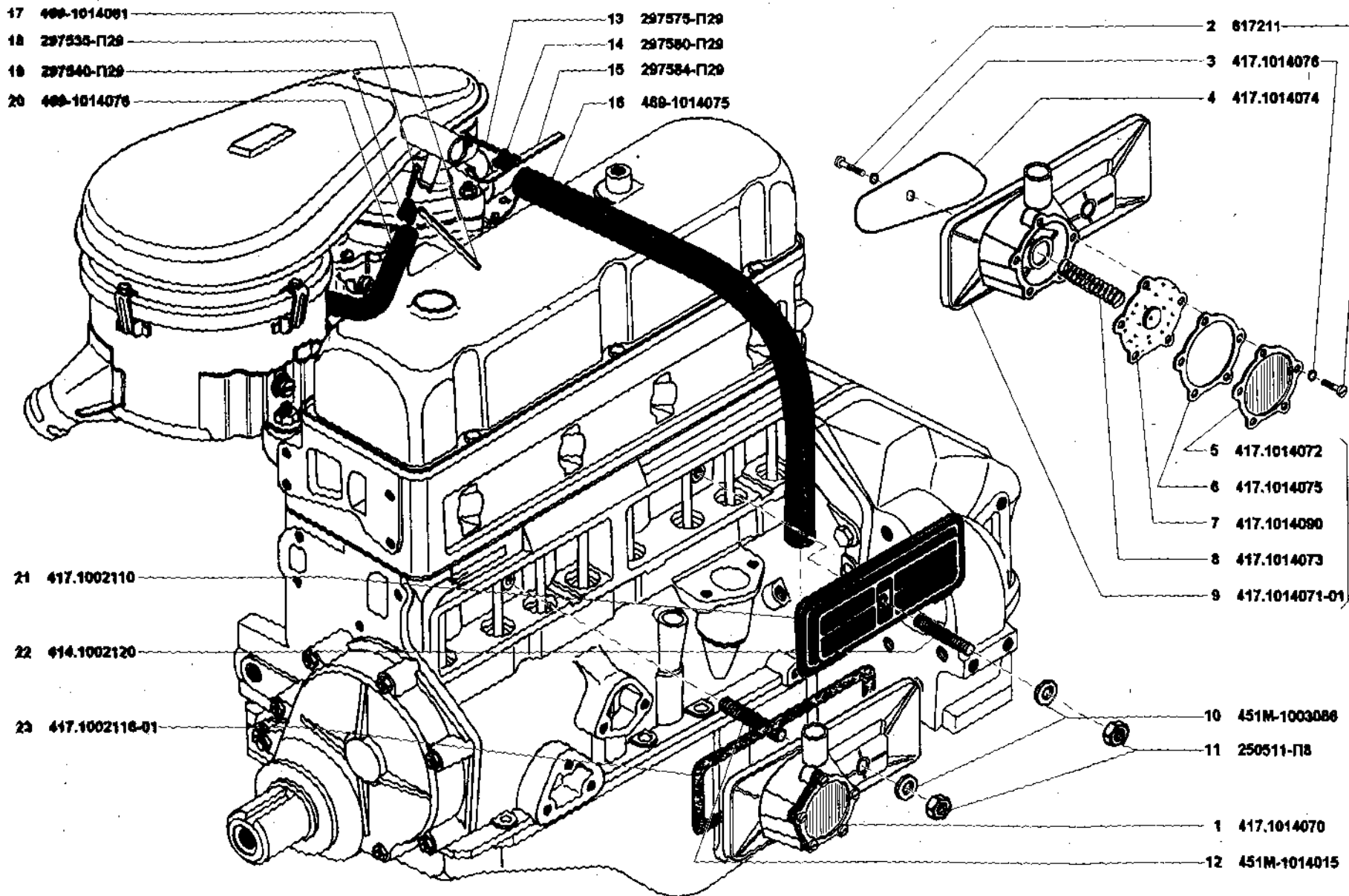


Рис. 17. Вентиляция картера (1014)
 Fig. 17. Crankcase ventilation (1014)

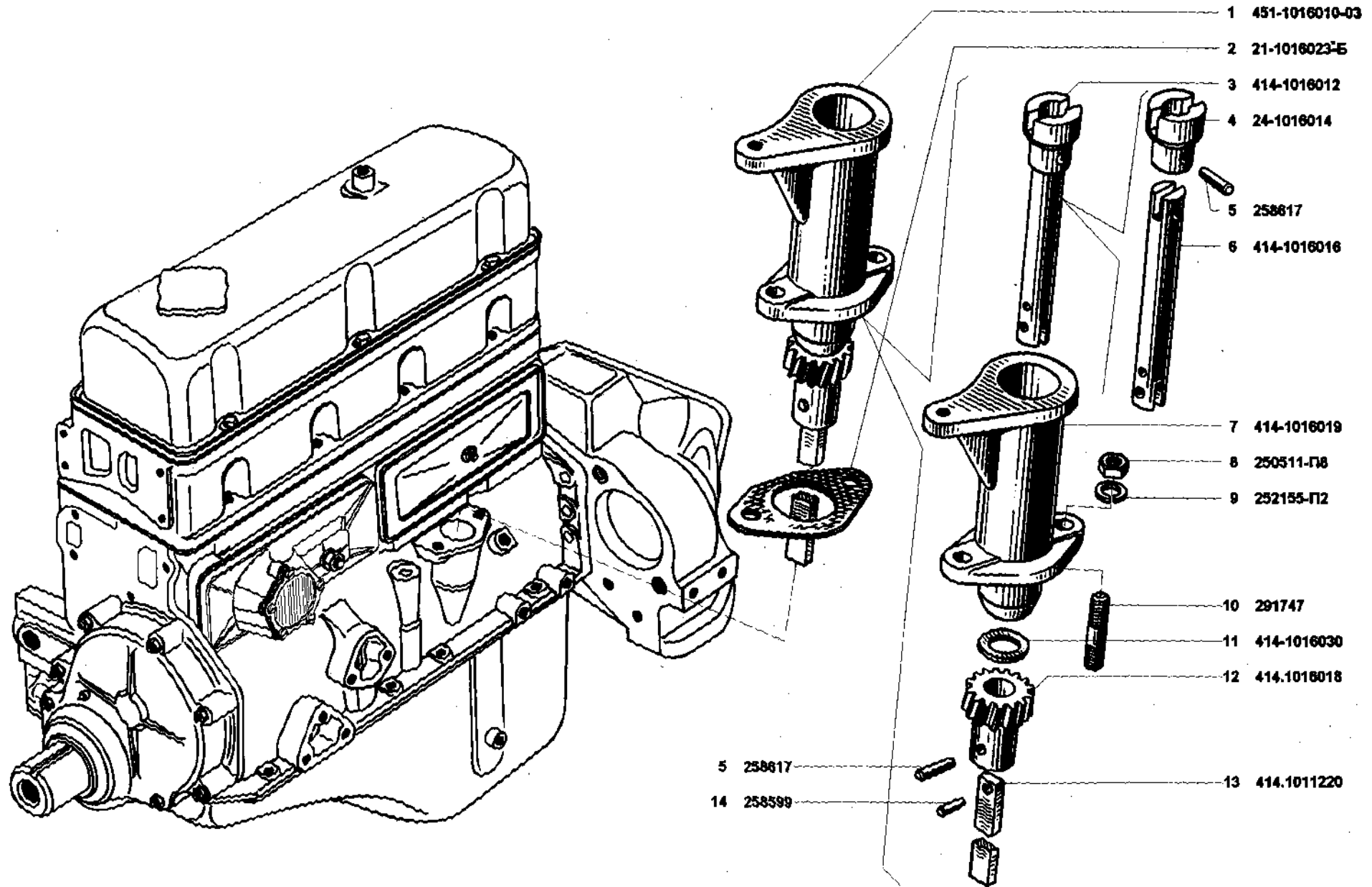


Рис. 18. Привод распределителя зажигания и масляного насоса (1016)
 Fig. 18. Ignition distributor and oil pump drive (1016)

ГРУППА 11. СИСТЕМА ПИТАНИЯ ДВИГАТЕЛЯ
GROUP 11. FUEL SYSTEM

Подгруппа 1101. Баки топливные
Subgroup 1101. Fuel Tanks

19	1	469-1101008-11	45 4316 4540	1	1	1	Бак топливный правый с пробкой в сборе	R.h. fuel tank with cap in assy
	-	469-1101008	45 4316 0057				Бак топливный правый с пробкой в сборе (для запасных частей)	R.h. fuel tank with cap in assy (for spare parts)
2	469-1101009-11	45 4316 4541	45 4316 4541	1	1	1	Бак топливный левый с пробкой в сборе	L.h. fuel tank with cap in assy
	-	469-1101008	45 4316 0059				Бак топливный левый с пробкой в сборе (для запасных частей)	L.h. fuel tank with cap in assy (for spare parts)
3	3151-1101123	45 4316 1941	45 4316 1941	2	2	2	Брызговик топливного бака в сборе	Fuel tank mud guard in assy
4	201453-П29	45 9346 1519	45 9346 1519	6	6	6	Болт М8х14	Bolt M8x14
5	252038-П29	45 9811 1256	45 9811 1256	6	6	6	Шайба 8	Washer 8
6	3151-1101127	45 4321 3544	45 4321 3544	2	2	2	Брызговик топливного бака	Fuel tank mud guard
7	255120-П29	45 9772 1127	45 9772 1127	10	10	10	Заклепка 5х9	Rivet 5x9
8	469-1101160	45 4316 2917	45 4316 2917	2	2	2	Фартук топливного бака	Fuel tank apron
9	469-1101163	45 4316 1963	45 4316 1963	2	2	2	Планка крепления фартука	Apron fastening strip
10	69-1101120	45 4315 0126	45 4315 0126	4	4	4	Прокладка хомута	Yoke gasket
11	469-1101110	45 4316 0084	45 4316 0084	4	4	4	Хомут крепления топливного бака в сборе	Fuel tank fastening yoke in assy
12	290813-П29	45 9952 1592	45 9952 1592	4	4	4	Болт М10х45	Bolt M10x45
13	260045-П29	45 9862 1046	45 9862 1046	4	4	4	Палец 8х55	Pin 8x55
14	469-1101142	45 4316 0089	45 4316 0089	4	4	4	Гайка М10 специальная	Special nut M10
15	258038-П29	45 9871 1049	45 9871 1049	4	4	4	Шплинт 3,2х16	Cotter 3.2x16
16	469-1101141	45 4316 0088	45 4316 0088	4	4	4	Упор	Stop
17	353052-П29	45 9982 1006	45 9982 1006	2	2	2	Пробка сливная 1/4"	Drain plug 1/4"
18	469-1101092-10	45 4316 4160	45 4316 4160	2	2	2	Удлинитель наливной трубы	Filler pipe extension

Подгруппа 1103. Пробка топливного бака
Subgroup 1103. Fuel Tank Cap

19	19	469-1103010-01	45 4316 4353	2	2	2	Пробка топливного бака в сборе	Fuel tank cap in assy
	20	469-1103085	45 4316 0100	4	4	4	Кольцо цепочки пробки топливного бака	Fuel tank cap chain ring
	21	469-1103075	45 4316 0098	2	2	2	Прокладка пробки топливного бака	Fuel tank cap gasket
	22	469-1103080	45 4316 0099	2	2	2	Цепочка пробки топливного бака в сборе	Fuel tank cap chain in assy
	23	297451-П	45 3114 5422	12	12	12	Звено цепочки пробки топливного бака	Fuel tank cap chain link

Подгруппа 1104. Трубопроводы топливные
Subgroup 1104. Fuel Pipes

59	20	1	469-1104010	45 4316 0101	2	2	2	Трубка приемная топливопровода с фильтром в сборе	Fuel intake pipe with filter in assy.
----	----	---	-------------	--------------	---	---	---	---------------------------------------------------	---------------------------------------

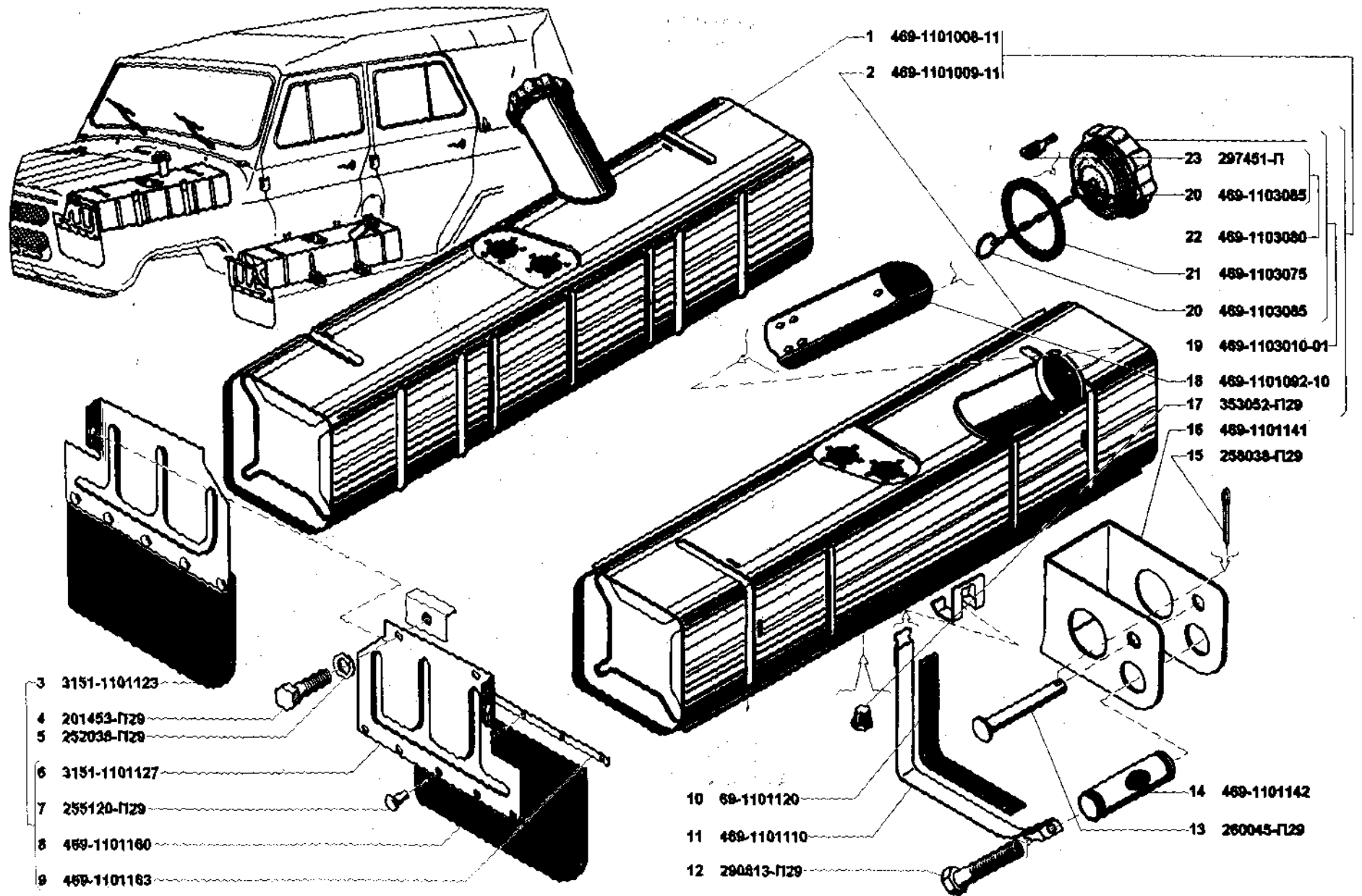


Рис. 19. Баки топливные (1101), пробка топливного бака (1103)

Fig. 19. Fuel tanks (1101), fuel tank cap (1103)

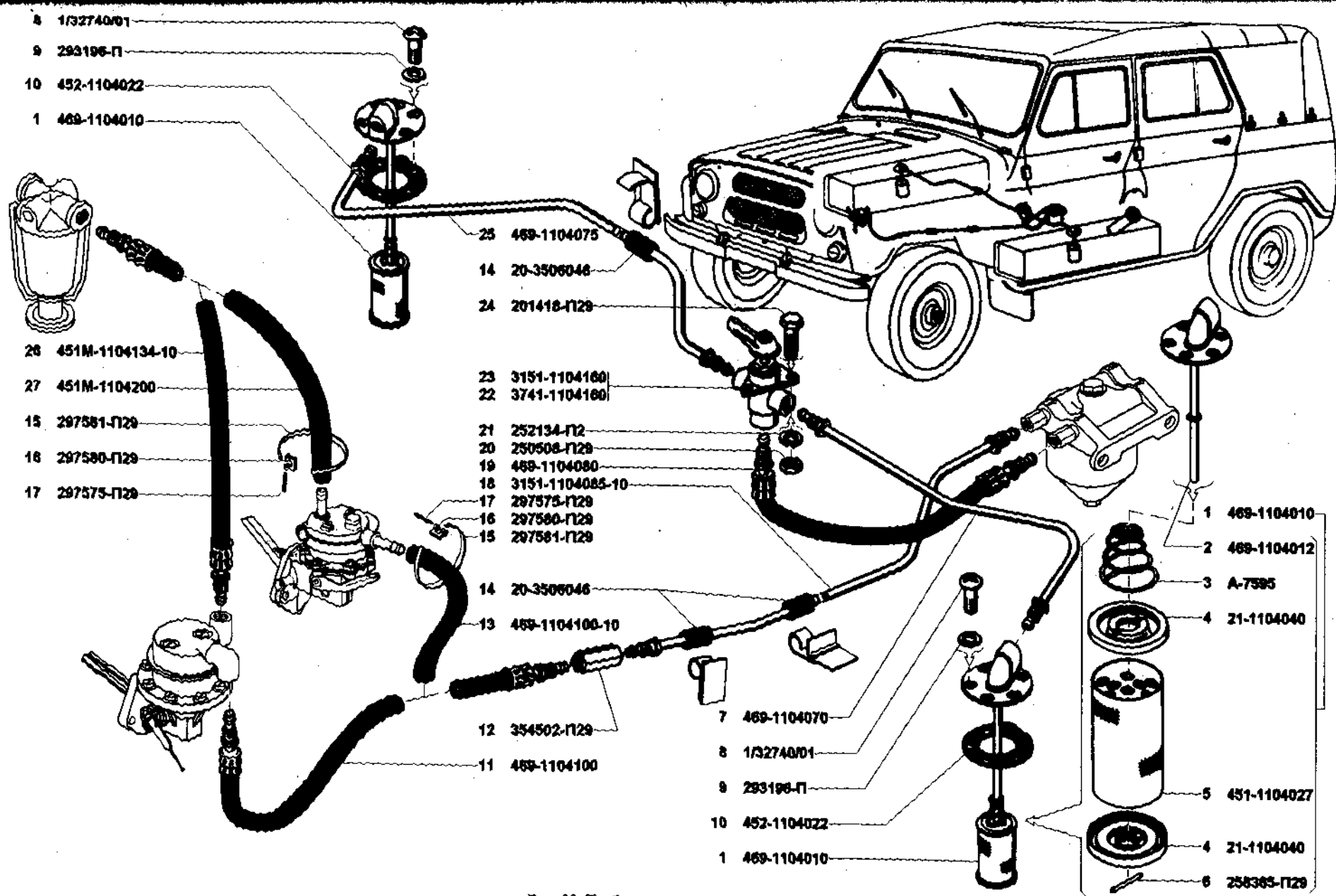


Рис. 20. Трубопроводы топливные (1104)
Fig. 20. Fuel pipes (1104)

1	2	3	4	5	6	7	8	9
20	2	469-1104012	45 4316 0102	2	2	2	Трубка приемная с фланцем в сборе	Intake pipe with flange in assy
	3	A-7595	45 4311 0396	2	2	2	Пружина	Spring
	4	21-1104040	45 4312 0138	4	4	4	Фланец	Flange
	5	451-1104027	45 3111 0208	2	2	2	Фильтр	Filter
	6	258365-П29	45 9842 1046	2	2	2	Штифт 3x20	Lock pin 3x20
	7	469-1104070	45 4316 0105	1	1	1	Трубка от левого топливного бака к кранику в сборе	Pipe from l.h. fuel tank to cock in assy
	8	1/32740/01	45 9962 2347	10	10	10	Винт М5x12	Screw M5x12
	9	293196-П	45 9952 6078	10	10	10	Шайба 5	Washer 5
	10	452-1104022	45 3111 7455	2	2	2	Прокладка	Gasket
	11	469-1104100	45 4316 0119	1	1	1	Шланг топливопровода от соединительной муфты к топливному насосу	Fuel hose from coupling to fuel pump
	12	354502-П29	45 9982 4210	1	1	1	Муфта соединительная шланга	Hose coupling
	13	469-1104100-10*	45 4316 0119	1	1	-	Шланг топливопровода от соединительной муфты к топливному насосу	Fuel hose from coupling to fuel pump
	14	20-3506046	45 4311 0319	3	3	3	Трубка защитная	Protective pipe
	15	297581-П29*	45 9985 1231	2	2	-	Лента 10x160	Band 10x160
	16	297580-П29*	45 9985 1415	2	2	-	Пряжка	Buckle
	17	297575-П29*	45 9952 1209	2	2	-	Шплинт 5,6x22	Cotter 5.6x22
	18	3151-1104085-10	45 4316 3052	1	1	1	Трубка от фильтра грубой очистки топлива к соединительной муфте	Pipe from fuel coarse filter to coupling in assy
	19	469-1104080	45 4316 0113	1	1	1	Шланг топливопровода	Fuel pipe hose
	20	250508-П29	45 9553 1054	3	3	3	Гайка М6	Nut M6
	21	252134-П2	45 9816 9045	3	3	3	Шайба 6 пружинная	Spring washer 6
	22	3741-1104160	45 4315 0185	1	1	1	Краник топливный в сборе	Fuel cock in assy
	23	3151-1104160*	45 4321 1988	1	1	1	Краник топливный тройной в сборе	Fuel cock in assy, triple
	24	201418-П29	45 9346 1504	3	3	3	Болт М6x16	Bolt M6x16
	25	469-1104075	45 4316 0109	1	1	1	Трубка от правого топливного бака к кранику в сборе	Pipe from r.h. fuel tank to cock in assy
	26	451M-1104134-10	45 6321 1782	1	1	1	Шланг бензопровода от бензонасоса к фильтру тонкой очистки	Fuel pipe hose from fuel pump to fine fuel filter
	27	451M-1104200*	45 6321 1506	1	1	-	Шланг бензопровода от бензонасоса к фильтру тонкой очистки	Fuel pipe hose from fuel pump to fine fuel filter

* - В комплектации с топливным насосом 2105-1105010-50
When the fuel pump 2105-1105010-50 is installed

Подгруппа 1105. Фильтр грубой очистки топлива
Subgroup 1105. Coarse Fuel Filter

21	1	3307-1105080	45 3374 2581	1	1	1	Кронштейн	Bracket
	2	201495-П29	45 9346 1557	4	4	4	Болт М10x20	Bolt M10x20
	3	31512-1105081	45 4321 3051	1	1	1	Кронштейн крепления топливного отстойника	Settler case bracket
	4	250612-П29	45 9553 1257	2	2	2	Гайка М10	Nut M10

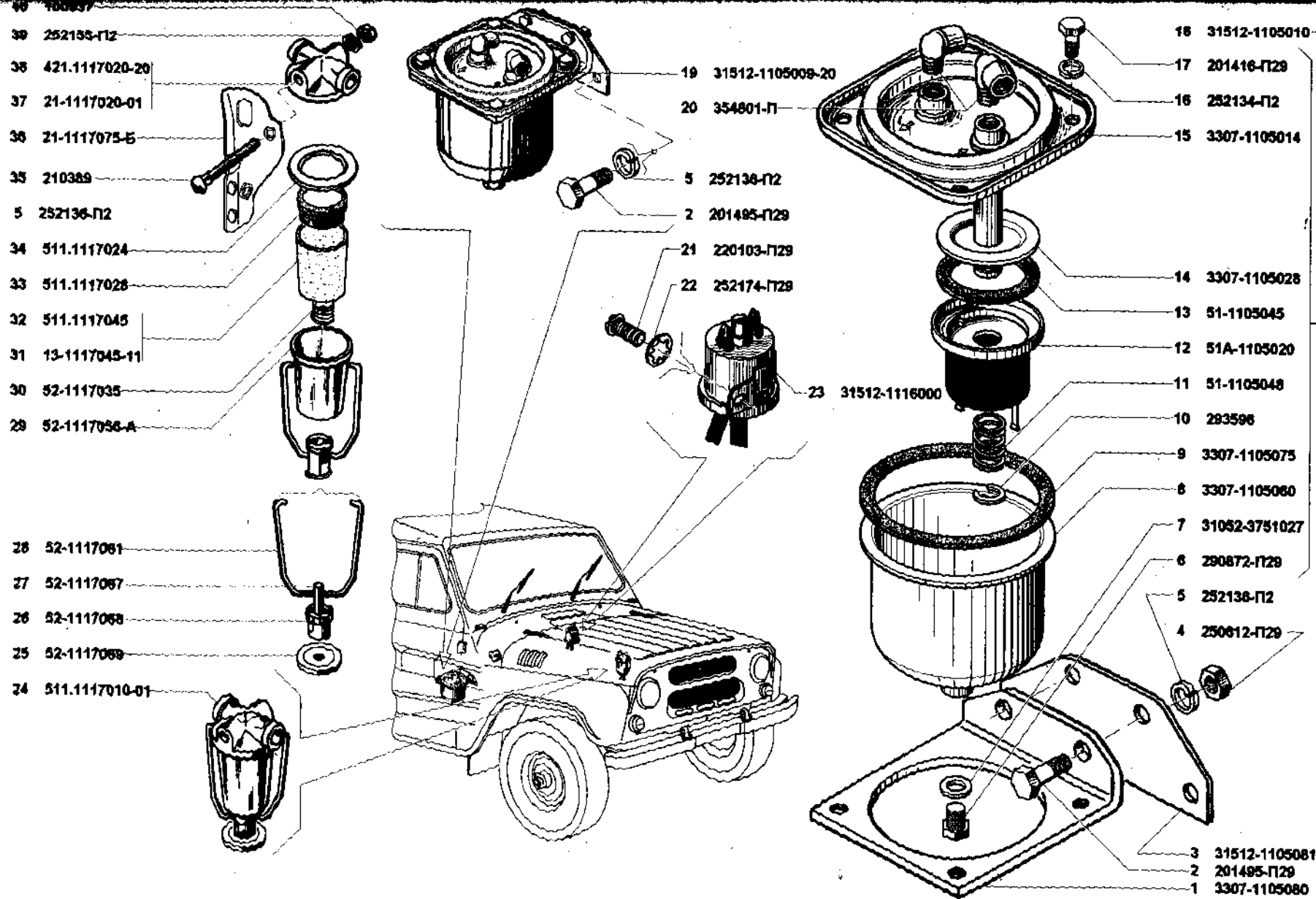


Рис. 21. Фильтр грубой очистки топлива (1105), клапан топливный электромагнитный (1116), фильтр тонкой очистки топлива (1117)
 Fig. 21. Coarse fuel filter (1105), solenoid fuel valve (1116), fine fuel filter (1117)

1	2	3	4	5	6	7	8	9
21	5	252136-П2	45 9816 6067	4	4	4	Шайба 10 пружинная	Spring washer 10
	6	290872-П29	45 9981 1002	1	1	1	Пробка М12х12	Plug М12х12
	7	31052-3751027	45 4519 2247	1	1	1	Прокладка	Gasket
	8	3307-1105060	45 3374 2577	1	1	1	Корпус отстойника в сборе	Settler case in assy
	9	3307-1105075	45 3374 2579	1	1	1	Прокладка	Gasket
	10	293596	45 9952 6743	1	1	1	Шайба 9	Washer 9
	11	51-1105048	45 3114 0313	1	1	1	Пружина фильтрующего элемента	Filter element spring
	12	51А-1105020	45 3114 0307	1	1	1	Элемент фильтрующий	Filter element
	13	51-1105045	45 3114 0312	1	1	1	Прокладка фильтрующего элемента	Filter element gasket
	14	3307-1105028	45 3374 2842	1	1	1	Крышка фильтрующего элемента	Filter element cover
	15	3307-1105014	45 3374 2575	1	1	1	Крышка отстойника	Settler case cover
	16	252134-П2	45 9816 6045	4	4	4	Шайба 6Т пружинная	Spring washer 6Т
	17	201416-П29	45 9346 1502	4	4	4	Болт М6х12	Bolt М6х12
	18	31512-1105010	45 4321 3050	1	1	1	Отстойник бензиновый	Gasoline settler
	19	31512-1105009-20	45 4321 4378	1	1	1	Фильтр грубой очистки топлива со штуцерами в сборе	Coarse fuel filter with unions in assy
	20	354801-П	45 9982 4205	2	2	2	Штуцер угловой 1/4"х18	Elbow union 1/4"x18

Подгруппа 1106. Насос топливный
Subgroup 1106. Fuel Pump

22	1	451М-1106010-30	45 7131 7361	1	1	1	Насос топливный в сборе (Б9)	Fuel pump in assy (B9)
	2	451М-1106090	45 7131 7295	1	1	1	Корпус в сборе	Body assy
	3	451М-1106108	45 7131 7296	1	1	1	Рычаг	Lever
	4	51А-1106118	45 7131 7209	1	1	1	Пружина рычага привода	Drive lever spring
	5	13-1106124-Б	45 7131 7152	1	1	1	Втулка рычага	Lever bush
	6	К 37-43	45 7173 5110	1	1	1	Сетка воздушного фильтра	Air filter gauze
	7	51А-1106127	45 7131 7289	2	2	2	Заглушка	Stopper
	8	24-1106094	45 7131 7181	1	1	1	Корпус	Body
	9	250464-П29	45 9553 1053	1	1	1	Гайка М5	Nut М5
	10	252133	45 9816 1044	1	1	1	Шайба 5 пружинная	Spring washer 5
	11	51А-1106147	45 7131 7216	1	1	1	Шайба диафрагмы верхняя	Diaphragm upper washer
	12	51А-1106142	45 7131 7306	3	3	3	Диафрагма	Diaphragm
	13	51А-1106146	45 7131 7214	1	1	1	Шайба диафрагмы нижняя	Diaphragm lower washer
	14	51А-1106102-Б	45 7131 7206	1	1	1	Рычаг ручного привода	Hand actuator lever
	15	51А-1106098-Б	45 7131 7204	1	1	1	Валик ручного привода	Hand actuator shaft
	16	51А-1106095	45 7131 7202	1	1	1	Валик в сборе	Shaft assy
	17	51А-1106100	45 7131 7205	1	1	1	Уплотнитель	Seal
	18	51А-1106128	45 7131 7210	1	1	1	Валик рычага привода	Drive lever shaft
	19	51А-1106175	45 7131 7227	1	1	1	Пружина	Spring

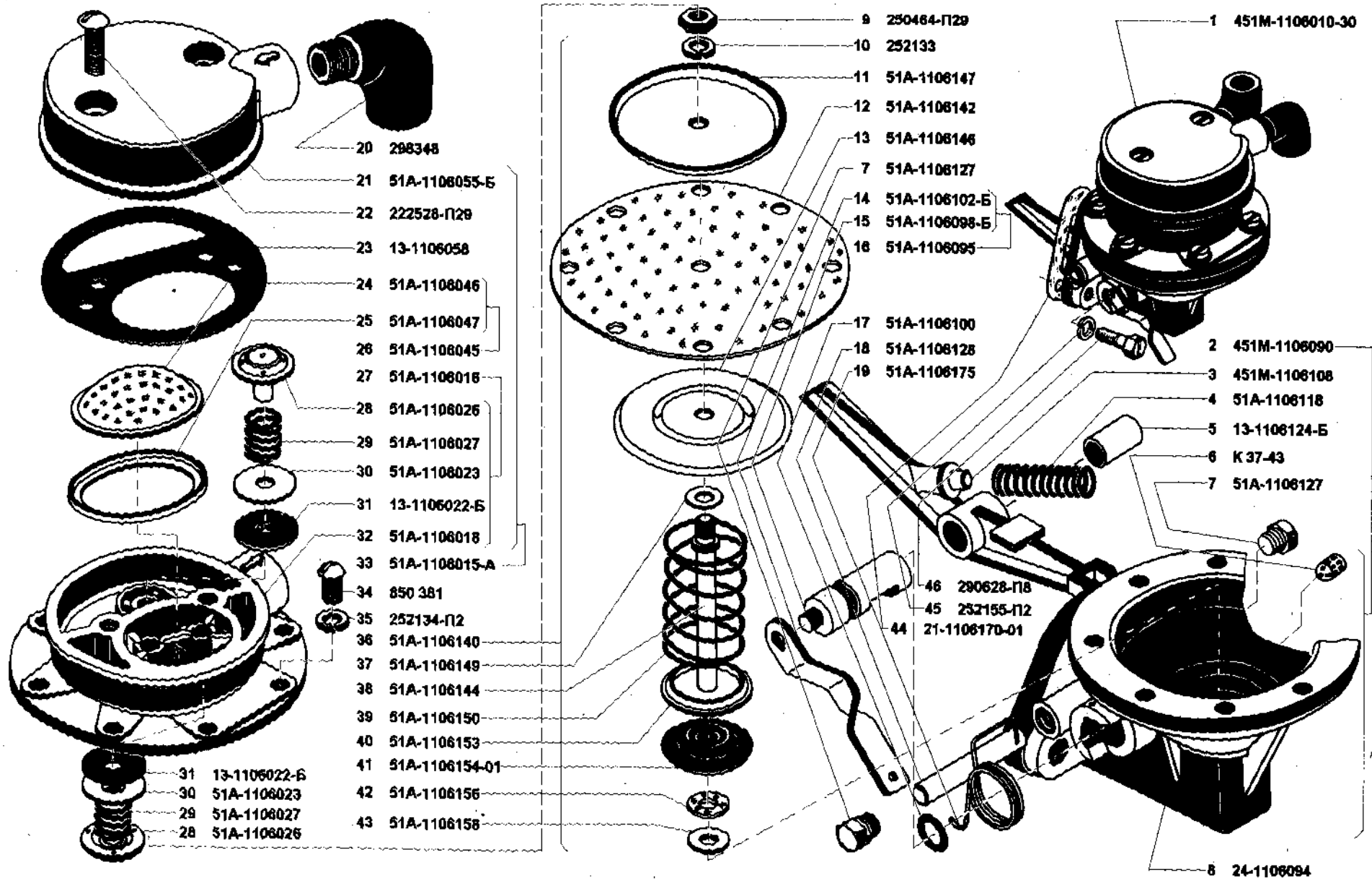


Рис. 22. Насос топливный (1106)
Fig. 22. Fuel pump (1106)

1	2	3	4	5	6	7	8	9
22	20	298348	45 3311 3064	2	2	2	Штуцер угловой 1/4"	Elbow union 1/4"
	21	51A-1106055-Б	45 7131 7198	1	1	1	Крышка головки	Head cover
	22	222528-П29	45 9442 1112	2	2	2	Винт М6х22	Screw M6x22
	23	13-1106058	45 7131 7145	1	1	1	Прокладка	Gasket
	24	51A-1106046	45 7131 7196	1	1	1	Сетка фильтра	Filter gauze
	25	51A-1106047	45 7131 7197	1	1	1	Держатель сетки	Gauze holder
	26	51A-1106045	45 7131 7195	1	1	1	Фильтр в сборе	Filter assy
	27	51A-1106016	45 7131 7190	1	1	1	Головка с клапанами в сборе	Head with valves in assy
	28	51A-1106026	45 7131 7193	3	3	3	Обойма клапана	Valve holder
	29	51A-1106027	45 7131 7194	3	3	3	Пружина клапана	Valve spring
	30	51A-1106023	45 7131 7192	3	3	3	Пластина клапана	Valve plate
	31	13-1106022-Б	45 7131 7143	3	3	3	Клапан	Valve
	32	51A-1106018	45 7131 7191	1	1	1	Головка бензинового насоса	Fuel pump head
	33	51A-1106015-А	45 7131 7189	1	1	1	Головка в сборе	Head assy
	34	850381	45 7131 7359	8	8	8	Винт М6х16	Screw M6x16
	35	252134-П2	45 9816 6045	8	8	8	Шайба 6 пружинная	Spring washer 6
	36	51A-1106140	45 7131 7211	1	1	1	Диафрагма в сборе	Diaphragm in assy
	37	51A-1106149	45 7131 7218	1	1	1	Шайба уплотнительная	Sealing washer
	38	51A-1106144	45 7131 7213	1	1	1	Тяга диафрагмы	Diaphragm rod
	39	51A-1106150	45 7131 7219	1	1	1	Пружина	Spring
	40	51A-1106153	45 7131 7221	1	1	1	Держатель уплотнителя	Seal holder
	41	51A-1106154-01	45 7131 7344	1	1	1	Уплотнитель	Seal
	42	51A-1106156	45 7131 7224	1	1	1	Шайба рычага верхняя	Lever upper washer
	43	51A-1106158	45 7131 7225	1	1	1	Шайба упорная рычага	Lever thrust washer
	44	21-1106170-01	45 6321 1316	1	1	1	Прокладка бензинового насоса	Fuel pump gasket
	45	252155-П2	45 9816 6006	2	2	2	Шайба 8 пружинная	Spring washer 8
	46	290628-П8	45 9952 1277	2	2	2	Болт М8х32	Bolt M8x32

Подгруппа 1106*. Насос топливный
Subgroup 1106*. Fuel Pump

23	1	2105-1105010-50	45 7132 3406	1	1	-	Насос топливный в сборе	Fuel pump in assy
	2	2101-1107900	45 7174 2455	2	2	-	Винт с шайбой в сборе	Screw with washer in assy
	3	2101-1107919	45 7174 2461	8	8	-	Шайба пружинная	Spring washer
	4	2101-1107929		2	2	-	Винт	Screw
	5	252155-П2	45 9816 6006	2	2	-	Шайба 8 пружинная	Spring washer 8
	6	290628-П8	45 9952 1277	2	2	-	Болт М8х32	Bolt M8x32
	7	21-1106170-01	45 6321 1316	1	1	-	Прокладка	Gasket
	8	2105-1106040	45 7132 3410	1	1	-	Крышка с патрубками в сборе	Cover with pipe

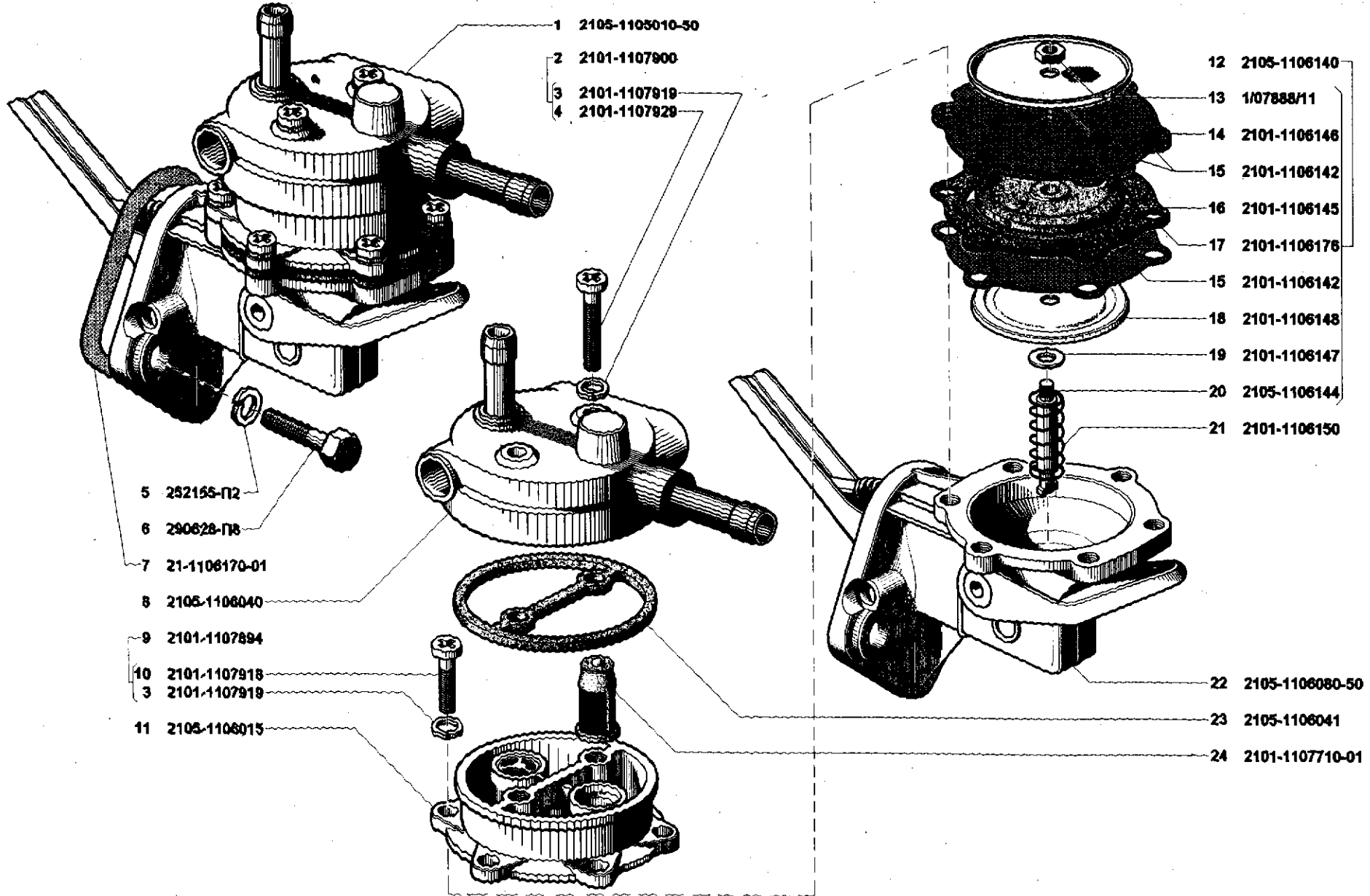


Рис. 23. Насос топливный (1106*)
 Fig. 23. Fuel pump (1106*)

1	2	3	4	5	6	7	8	9
23	9	2101-1107894	45 7174 2255	6	6	-	Винт с шайбой в сборе	Screw with washer in assy
	10	2101-1107918		6	6	-	Винт	Screw
	11	2105-1106015	45 7132 3407	1	1	-	Корпус верхний с клапанами в сборе	Upper body with valves in assy
	12	2105-1106140	45 7132 3434	1	1	-	Диафрагма в сборе	Diaphragm in assy
	13	1/07888/11		1	1	-	Гайка низкая EM5	Nut EM5
	14	2101-1106146	45 7132 3127	1	1	-	Чашечка верхняя	Upper cup
	15	2101-1106142	45 7132 3124	3	3	-	Диафрагма	Diaphragm
	16	2101-1106145	45 7132 3126	1	1	-	Прокладка дистанционная внутренняя	Inner distance gasket
	17	2101-1106176	45 7132 3133	1	1	-	Прокладка дистанционная	Distance gasket
	18	2101-1106148	45 7132 3129	1	1	-	Чашечка нижняя	Lower cup
	19	2101-1106147	45 7132 3128	1	1	-	Шайба уплотнительная	Sealing washer
	20	2105-1106144	45 7132 3435	1	1	-	Валик	Shaft
	21	2101-1106150	45 7132 3130	1	1	-	Пружина центральная	Centre spring
	22	2105-1106080-50	45 7132 3421	1	1	-	Корпус нижний с рычагами в сборе	Lower body with levers in assy
	23	2105-1106041		1	1	-	Прокладка крышки	Cover gasket
	24	2101-1107710-01	45 7174 2502	1	1	-	Элемент фильтрующий в сборе	Filter element in assy

Подгруппа 1107. Карбюратор
Subgroup 1107. Carburettor

24	1	K151B-1107010	45 7175 3110	1	1	-	Карбюратор в сборе	Carburettor in assy
	2	K151E-1107010		-	-	1	Карбюратор в сборе	Carburettor in assy
	3	469-1107941	45 4316 2891	1	1	1	Шланг	Hose
	4	3727-1115941	45 3141 1401	1	1	1	Шланг	Hose
	5	417.1213329	45 6321 1968	4	4	4	Зажим	Clamp
	6	250503-П29	45 9553 1006	4	4	4	Гайка М8	Nut M8
	7	252135-П2	45 9816 6046	4	4	4	Шайба 8Т пружинная	Spring washer 8T
	8	417.1107015-10		2	2	2	Прокладка между карбюратором и впускной трубой	Gasket between carburettor and inlet pipe
	9	417.1107820-20		1	1	1	Щиток предохранительный карбюратора	Carburettor protective plate
	10	414.1002120	45 6321 1772	4	4	4	Шпилька М8х1х47	Stud M8x1x47
	11	220113-П29	45 9432 1117	2	2	2	Винт М6х35	Screw M6x35
	12	900903-0	45 9951 6231	3	3	3	Шайба 6 пружинная	Spring washer 6
	13	K151-1107014	45 7175 3074	2	2	2	Прокладка смесительной камеры	Mixing chamber gasket
	14	K151-1107016	45 7175 3004	1	1	1	Прокладка	Gasket
	15	220006-П29	45 9432 1031	2	2	2	Винт М3х14	Screw M3x14
	16	900906-0	45 9951 6220	7	7	7	Шайба 3 пружинная	Spring washer 3
	17	901019-0	45 9951 6121	4	4	4	Шайба 3,1х0,5	Washer 3.1x0.5
	18	K151-1107017	45 7175 3075	1	1	1	Фиксатор	Lock

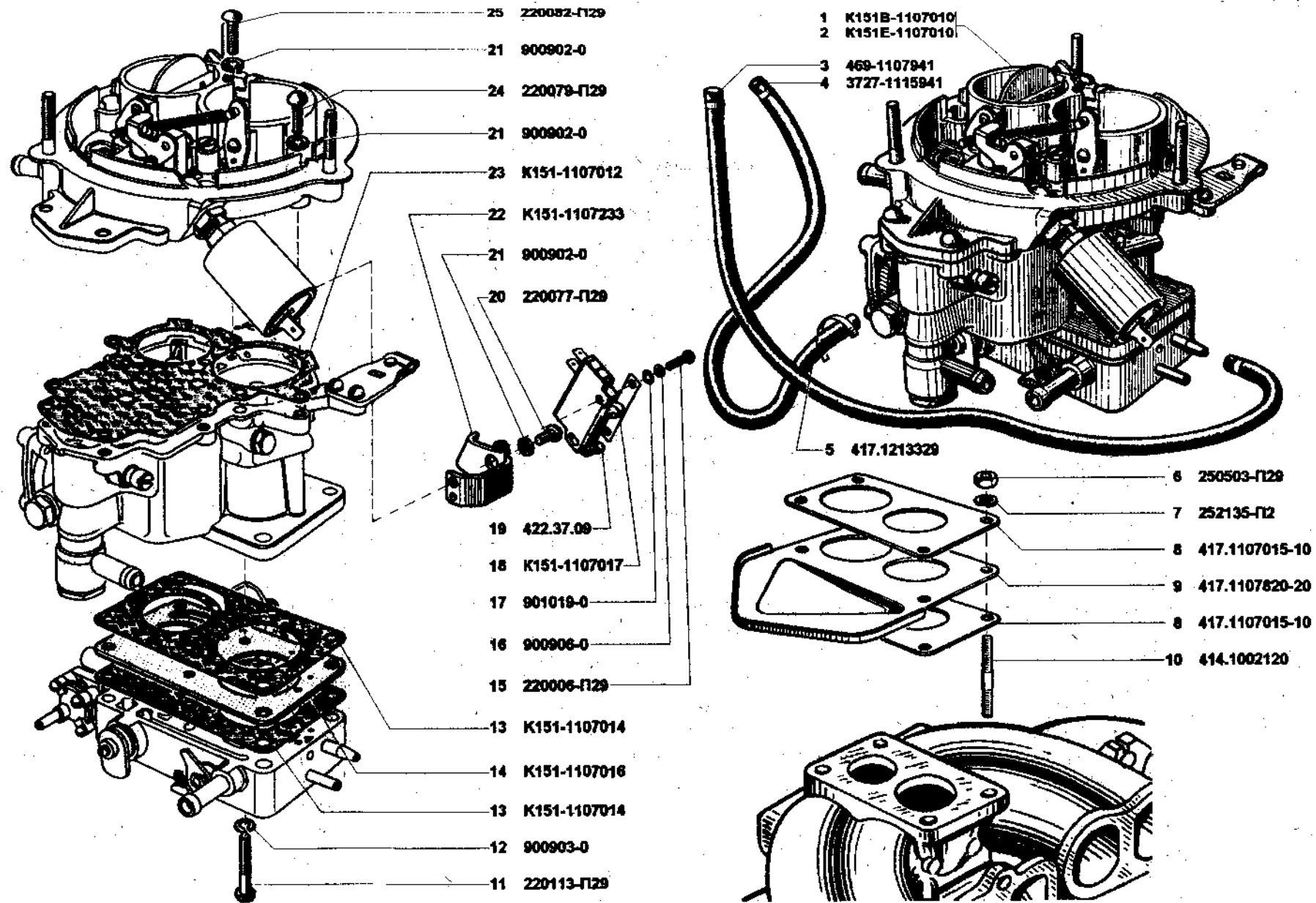


Рис. 24. Карбюратор (1107)/1
 Fig. 24. Carburettor (1107)/1

1	2	3	4	5	6	7	8	9
24	20	220077-П29	45 9432 1079	1	1	1	Винт М5х10	Screw
	21	900902-0	45 9951 6226	11	11	11	Шайба 5 пружинная	Spring washer 5
	22	K151-1107233	45 7175 3068	1	1	1	Кронштейн микропереключателя.	Microswitch bracket
	23	K151-1107012	45 7175 3047	1	1	1	Прокладка	Gasket
	24	220079-П29	45 9432 1081	8	8	8	Винт М5х14	Screw М5х14
	25	220082-П29	45 9432 1084	1	1	1	Винт М5х20	Screw М5х20
25	26	K151B-1107100	45 7175 3111	1	1	-	Корпус смесительных камер в сборе	Mixing chamber case in assy
	27	K151E-1107100	У	-	-	1	Корпус смесительных камер в сборе	Mixing chamber case in assy
	28	K151-1107209	45 7175 3058	-	-	1	Штуцер	Union
	29	K150-1107182	45 7175 2008	2	2	2	Винт	Screw
	30	K131-1107111	45 7174 5621	1	1	2	Трубка	Pipe
	31	K129Ж-1107143	45 7174 5099	2	2	2	Заглушка	Stopper
	32	K151B-1107145	45 7175 3117	1	1	1	Корпус смесительных камер с втулкой в сборе	Mixing chamber case with bush in assy
	33	K151B-1107101	45 7175 3112	1	1	1	Корпус смесительных камер	Mixing chamber case
	34	K151-1107146	45 7175 3037	1	1	1	Втулка	Bush
	35	K151-1107108	45 7175 3010	1	1	1	Пружина	Spring
	36	K151B-1107109	45 7175 3115	1	1	1	Пружина	Spring
	37	K151-1107107	45 7175 3009	1	1	1	Рычаг	Lever
	38	900806-0	46 9967 4011	1	1	1	Гайка М6х0,75	Nut М6х0.75
	39	900812-0	45 9552 1054	1	1	1	Гайка М6	Nut М6
	40	K151B-1107115	45 7175 3116	1	1	1	Привод в сборе	Drive in assy
	41	K151-1107122	45 7175 3021	1	1	1	Рычаг	Lever
	42	K151-1107142	45 7175 3111	2	2	2	Втулка	Bush
	43	K151-1107143	45 7175 3112	1	1	1	Шайба	Washer
	44	K151-1107144	45 7175 3113	1	1	1	Шайба	Washer
	45	K156-1107124	45 7175 2527	1	1	1	Ось ролика	Roller axle
	46	K151-1107124	45 7175 3023	1	1	1	Ролик	Roller
	47	K151-1107123	45 7175 3022	1	1	1	Втулка	Bush
	48	K151B-1107105	45 7175 3113	1	1	1	Рычаг с поводком в сборе	Lever with dog in assy
	49	K151B-1107106	45 7175 3114	1	1	1	Рычаг	Lever
	50	K151-1107104	45 7175 3008	1	1	1	Поводок	Dog
	51	K156-1107150	45 7175 2541	1	1	1	Винт в сборе	Screw assy
	52	K156-1107151	45 7175 2542	1	1	1	Винт	Screw
	53	K156-1107152	45 7175 2543	1	1	1	Ось	Axle
	54	K156-1107153	45 7175 2544	1	1	1	Ролик	Roller
	55	900804-0	45 9951 4311	1	1	-	Гайка М8х1	Nut М8х1
	56	K63Ф-1107517	45 7172 1316	-	-	1	Гайка	Nut
	57	K150-1107106	45 7175 2052	1	1	1	Шайба специальная	Special washer

1	2	3	4	5	6	7	8	9
25	58	901016-0	45 9967 6028	1	1	1	Шайба 8,2x1	Washer 8.2x1
	59	K156-1107146	45 7175 2538	1	1	1	Шайба	Washer
	60	K156-1107156	45 7175 2564	1	1	1	Кольцо	Ring
	61	K151-1107103	45 7175 3007	1	1	1	Рычаг	Lever
	62	K151-1107137	45 7175 3033	1	1	1	Пружина	Spring
	63	K151-1107148	45 7175 3114	1	1	-	Втулка	Bush
	64	K151E-1107148-11	45 7175 3140	-	-	1	Втулка	Bush
	65	451304	45 7171 1347	3	3	3	Прокладка	Gasket
	66	K131-1107106	45 7174 5680	1	1	1	Штуцер	Union
	67	K151-1107116	45 7175 3016	1	1	1	Заглушка	Stopper
	68	220003-П29	45 9432 1028	7	7	7	Винт М3x8	Screw M3x8
	69	K151-1107109	45 7175 3011	1	1	1	Заслонка дроссельная	Throttle
	70	K156-1107149	45 7175 2540	1	1	-	Заслонка дроссельная	Throttle
	71	K151E-1107149		-	-	1	Заслонка дроссельная	Throttle
	72	K151-1107112	45 7175 3089	1	1	1	Скоба	Clamp
	73	K151-1107165	45 7175 3048	1	1	1	Шток в сборе	Rod assy
	74	K151-1107166	45 7175 3049	1	1	1	Шток клапана	Valve rod
	75	K156-1107283	45 7175 2645	1	1	1	Шайба	Washer
	76	K151-1107167	45 7175 3096	1	1	1	Шайба	Washer
	77	K151-1107386	45 7175 3085	1	1	1	Шайба	Washer
	78	K151-1107156	45 7175 3043	1	1	1	Пружина	Spring
	79	K151-1107154	45 7175 3042	1	1	1	Винт	Screw
	80	451611	45 7171 1362	4	4	4	Заглушка	Stopper
	81	K151-1107151	45 7175 3041	1	1	1	Корпус экономайзера	Economizer body
	82	K151-1107158	45 7175 3044	1	1	1	Прокладка	Gasket
	83	004-006-14-1-3	25 3111 4002	3	3	3	Кольцо	Ring
	84	K151-1107227	45 7175 3064	2	2	2	Винт	Screw
	85	900901-0	45 9951 6237	10	10	10	Шайба 4 пружинная	Spring washer 4
	86	220052-П29	45 9432 1054	4	4	4	Винт М4x12	Screw M4x12
	87	220056-П29	45 9432 1058	4	4	4	Винт М4x20	Screw M4x20
	88	K151-1107162	45 7175 3046	1	1	1	Крышка	Cover
	89	K131-1107137	45 7174 5683	1	1	1	Корпус клапана	Valve body
	90	K131-1107136	45 7174 5682	1	1	1	Втулка	Bush
	91	K131-1107135	45 7174 5681	1	1	1	Корпус клапана в сборе	Valve body in assy
	92	K131-1107131	45 7174 5635	1	1	1	Диафрагма	Diaphragm
	93	250458-П29		1	1	1	Гайка М3	Nut M3
	94	K131-1107132	45 7174 5636	2	2	2	Шайба	Washer
	95	K131-1107121	45 7174 5629	2	2	2	Прокладка	Gasket

1	2	3	4	5	6	7	8	9
25	96	K131-1107133	45 7174 5704	1	1	1	Прокладка	Gasket
	97	K131-1107116	45 7174 5624	1	1	1	Пружина	Spring
	98	K151-1107150	45 7175 3040	1	1	1	Экономайзер в сборе	Economizer in assy
	99	220086-П29	45 9432 1088	1	1	1	Винт М5х30	Screw M5x30
	100	K151-1107160	45 7175 3045	1	1	1	Клапан экономайзера в сборе	Economizer valve in assy
	101	K151-1107168	45 7175 3050	1	1	1	Вытеснитель	Displacer
	102	K151-1107169	45 7175 3051	1	1	1	Вытеснитель	Displacer
	103	451610	45 7171 1364	1	1	1	Заглушка	Stopper
	104	K151-1107184	45 7175 3052	1	1	1	Прокладка	Gasket
	105	K151-1107102	-	-	-	1	Шайба	Washer
	106	K151-1107117	45 7175 3017	1	1	1	Втулка	Bush
	107	K151B-1107119	45 7175 3018	1	1	1	Кулачок	Cam
	108	K151-1107134	45 7175 3030	1	1	1	Втулка	Bush
	109	K151-1107111	45 7175 3013	1	1	1	Валик	Shaft
	110	K151-1107133	45 7175 3029	1	1	1	Шайба	Washer
	111	K151-1107114	45 7175 3014	1	1	1	Пружина	Spring
	112	K151-1107136	45 7175 3032	1	1	1	Золотник	Slide valve
	113	K151B-1107110	45 7175 3134	1	1	1	Валик в сборе	Shaft assy
	114	K151-1107121	45 7175 3020	1	1	1	Валик	Shaft
	115	K150-1107123	45 7175 2012	1	1	1	Рычаг	Lever
	116	K151-1107120	45 7175 3019	1	1	1	Валик с рычагом	Shaft with lever
26	117	K151B-1107200	45 7175 3118	1	1	-	Корпус поплавковой камеры в сборе	Float chamber body in assy
	118	K151E-1107200	-	-	-	1	Корпус поплавковой камеры в сборе	Float chamber body in assy
	119	K151B-1107201	45 7175 3119	1	1	-	Корпус поплавковой камеры	Float chamber body
	120	K151E-1107201	-	-	-	1	Корпус поплавковой камеры	Float chamber body
	121	451305	45 7171 1348	2	2	2	Прокладка	Gasket
	122	451513	45 7171 1357	1	1	1	Пробка М10х1х7	Plug M10x1x7
	123	K156-1107608	45 7175 2649	1	1	1	Пружина	Spring
	124	K150-1107290	45 7175 2007	1	1	1	Диафрагма в сборе	Diaphragm assy
	125	K150-1107294	45 7175 2037	2	2	2	Тарелка	Plate
	126	K150-1107293	45 7175 2036	2	2	2	Диафрагма	Diaphragm
	127	K150-1107292	45 7175 2035	1	1	1	Чашка	Cup
	128	K156-1107608	45 7175 2650	1	1	1	Пружина	Spring
	129	K150-1107291	45 7175 2034	1	1	1	Колпачок	Cap
	130	K151-1107267	45 7175 3082	-	-	1	Прокладка	Gasket
	131	K151-1107260	45 7175 3069	1	1	-	Крышка в сборе	Cover assy
	132	K151E-1107260-12	-	-	-	1	Крышка в сборе	Cover assy
	133	K150-1107276	45 7175 2008	-	-	-	-	-

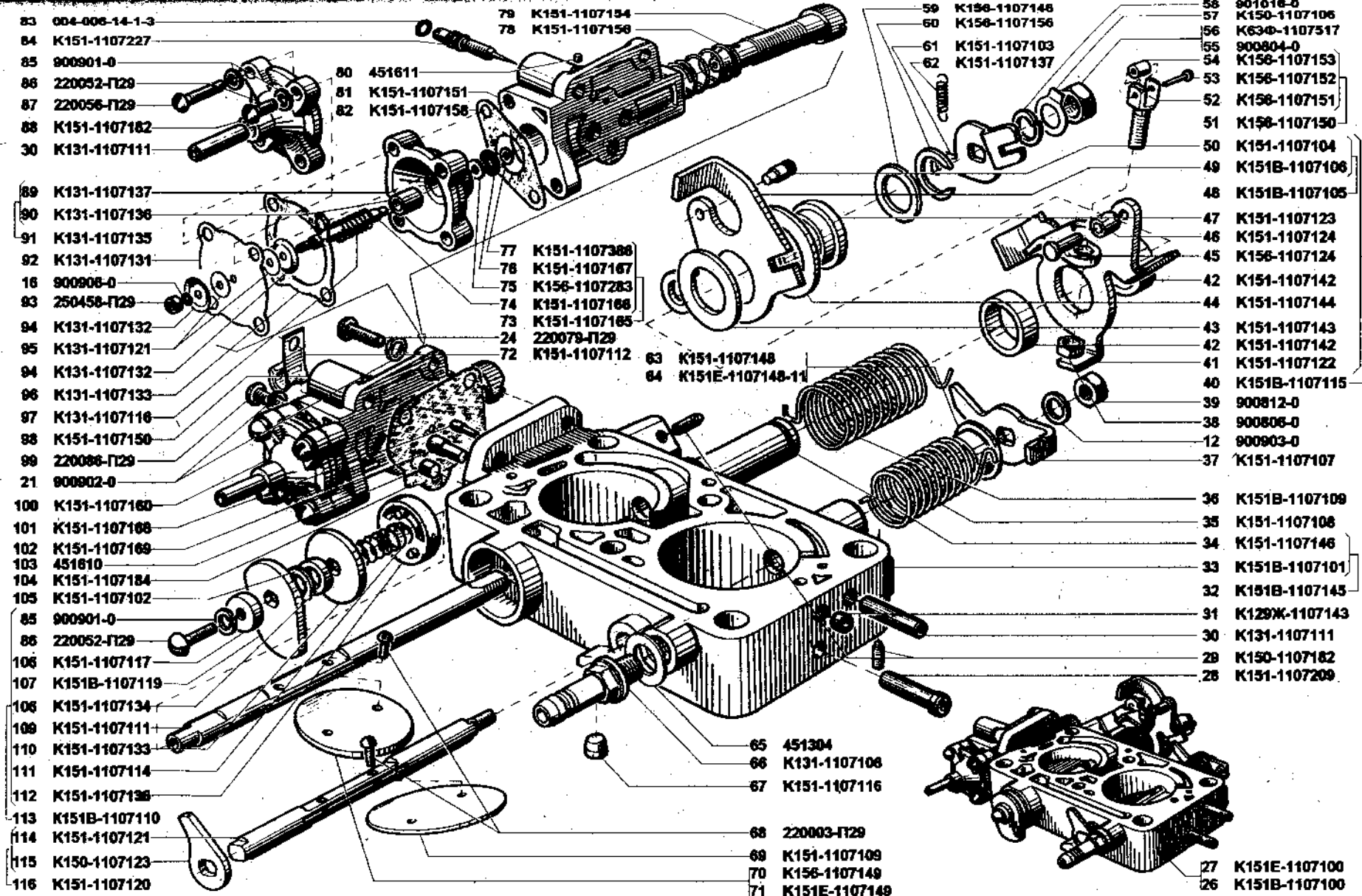


Рис. 25. Карбюратор (1107)/2
 Fig. 25. Carburettor (1107)/2

1	2	3	4	5	6	7	8	9
26	134	K150-1107277	45 7175 2031	1	1	1	Ось	Axle
	135	K151-1107265	45 7175 3070	1	1	1	Рычаг в сборе	Lever assy
	136	K151-1107266	45 7175 3071	1	1	-	Рычаг	Lever
	137	K151-1107266-12		-	-	1	Рычаг	Lever
	138	K150-1107287	45 7175 2032	1	1	1	Ролик	Roller
	139	K150-1107288	45 7175 2033	1	1	1	Ось	Axle
	140	223014-П29	45 9422 1056	7	7	7	Винт М4х14	Screw M4x14
	141	K150-1107230-01	45 7175 2006	1	1	1	Поплавок в сборе	Float assy
	142	K150-1107235-01	45 7175 2016	1	1	1	Рычаг в сборе	Lever assy
	143	451512	45 7171 1356	2	2	2	Пробка М8х1х7	Plug M8x1x7
	144	K151-1107330	45 7175 3077	1	1	1	Клапан игольчатый в сборе	Needle valve in assy
	145	K150-1107334	45 7175 2038	1	1	1	Пружина	Spring
	146	K151-1107331	45 7175 3078	1	1	1	Игла клапана	Valve needle
	147	K126H-1107333-01	45 7171 7877	1	1	1	Шайба	Washer
	148	K126Б-1107332-Б	45 7171 7226	1	1	-	Корпус клапана подачи топлива	Fuel feed valve body
	149	K151Е-1107332	45 7175 3079	-	-	1	Корпус игольчатого клапана	Needle valve body
	150	K125Б-1107202	45 7171 6277	1	1	1	Жиклер	Jet
	151	K126Б-1107202А	45 7171 7192	1	1	1	Жиклер	Jet
	152	K124Ж-1107231-Ж	45 7171 5218	1	1	-	Жиклер	Jet
	153	114-0-1107213	45 7171 3132	-	-	1	Жиклер воздушный главной системы	Main air jet
	154	K150-1107248	45 7175 2022	1	1	1	Пробка	Plug
	155	K150-1107522-01	45 7175 2051	2	2	2	Трубка	Pipe
	156	K150-1107303	45 7175 2011	1	1	1	Шайба	Washer
	157	K62-1107661	45 7174 8032	1	1	1	Ось поплавка	Float axle
	158	901704-0	45 7171 1341	1	1	-	Прокладка	Gasket
	159	K151-1107298	45 7175 3148	-	-	1	Шайба	Washer
	160	K151В-1107232	45 7175 3121	1	1	1	Штуцер	Union
	161	105-0-1107297	45 7171 3218	1	1	-	Шайба	Washer
	162	K151-1107297	45 7175 3147	-	-	1	Шайба	Washer
	163	K105-0-1107295	45 7171 3216	1	1	1	Сетка фильтра	Filter gauze
	164	K151-1107231	45 7175 3066	1	1	1	Болт штуцера	Union bolt
27	165	K62И-1107246	45 7174 8216	1	1	1	Жиклер	Jet
	166	451603	45 7171 1363	2	2	2	Заглушка	Stopper
	167	K151-1107205	45 7175 3056	1	1	-	Трубка эмульсионная в сборе	Emulsion tube in assy
	168	K151Е-1107205		-	-	1	Трубка эмульсионная в сборе	Emulsion tube in assy
	169	K151-1107206	45 7175 3057	1	1	1	Трубка эмульсионная	Emulsion tube
	170	K151-1107204	45 7175 3055	1	1	1	Трубка эмульсионная	Emulsion tube

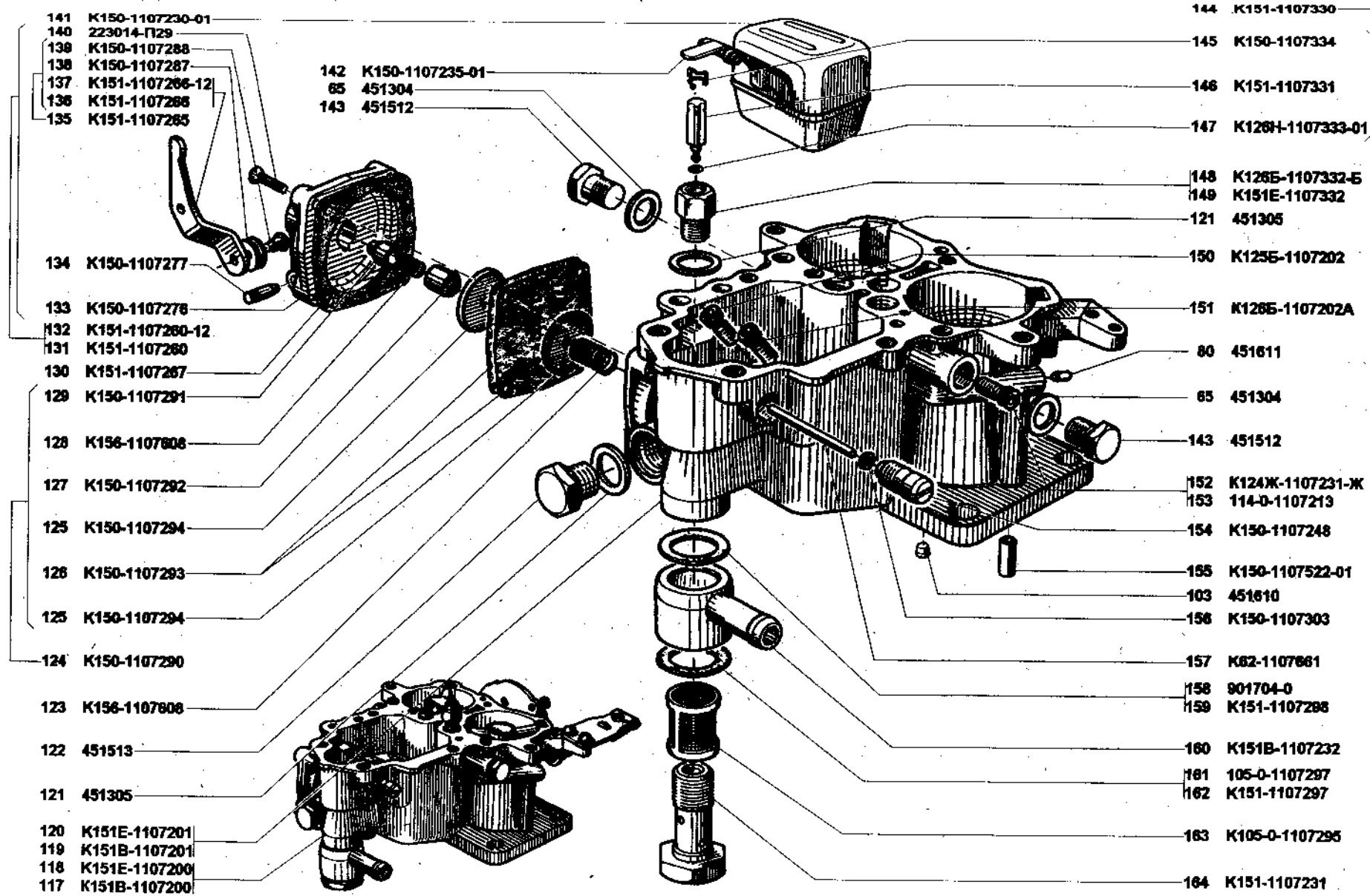


Рис. 26. Карбюратор (1107)/3
 Fig. 26. Carburettor (1107)/3

1	2	3	4	5	6	7	8	9
27	172	451601	45 7171 1361	4	4	4	Заслушка	Stopper
	173	K36B-1107203-B	45 7171 9235	1	1	-	Жиклер	Jet
	174	K62C-1107186	45 7174 8069	-	-	1	Жиклер	Jet
	175	K151-1107243	45 7175 3095	1	1	-	Жиклер	Jet
	176	K34B-1107186	45 7172 1134	-	-	1	Жиклер	Jet
	177	K150-1107253	45 7175 2025	1	1	1	Втулка	Bush
	178	K150-1107254	45 7175 2026	1	1	1	Винт	Screw
	179	K150-1107251	45 7175 2023	1	1	1	Втулка	Bush
	180	БШ 3,175 НЮ		1	1	2	Шарик	Ball
	181	K150-1107252	45 7175 2024	1	1	1	Винт	Screw
	182	K151-1107226	45 7175 3063	1	1	1	Трубка эмульсионная	Emulsion tube
	183	K126H-1107242-01	45 7171 7760	1	1	1	Жиклер	Jet
	184	K151-1107228	45 7175 3065	1	1	1	Трубка эмульсионная	Emulsion tube
	185	K151-1107218	45 7175 3061	1	1	1	Жиклер	Jet
	186	K150-1107245	45 7175 2005	1	1	1	Клапан в сборе	Valve assy
	187	ШОМ-2		1	1	1	Дробь	Shot
	188	БШ 2,381 НЮ		1	1	1	Шарик	Ball
	189	K150-1107246	45 7175 2020	1	1	1	Корпус клапана	Valve body
	190	K150-1107208	45 7175 2004	1	1	-	Распылитель	Atomizer
	191	K156-1107222	45 7175 2651	-	-	1	Распылитель	Atomizer
	192	901762-0	45 7171 1332	1	1	-	Прокладка	Gasket
	193	901701-0	45 7171 1333	-	-	1	Прокладка	Gasket
	194	K150-1107229	45 7175 2002	2	2	2	Прокладка	Gasket
	195	K151-1107224	45 7175 3062	2	2	2	Диффузор малый	Small venturi
	196	K150-1107227	45 7175 2001	2	2	2	Пружина	Spring
	197	K151-1107650	45 7175 3099	1	1	-	Рычаг в сборе	Lever assy
	198	K151-1107650-12	45 7175 3185	-	-	1	Рычаг в сборе	Lever assy
	199	K156-1107652	45 7175 2631	1	1	1	Втулка	Bush
	200	K151-1107675	45 7175 3098	1	1	-	Кулачок в сборе	Cam assy
	201	K151-1107675-12		-	-	1	Кулачок в сборе	Cam assy
	202	K156-1107676	45 7175 2635	1	1	1	Втулка	Bush
	203	K151-1107678	45 7175 3100	1	1	-	Кулачок	Cam
	204	K151-1107678-12		-	-	1	Кулачок	Cam
	205	K156-1107677	45 7175 2636	1	1	1	Ось	Axle
	206	K156-1107651	45 7175 2630	1	1	1	Втулка	Bush
	207	K156-1107670	45 7175 2633	1	1	1	Рычаг в сборе	Lever assy
	208	900507	45 9967 1014	1	1	1	Винт М4х8	Screw M4x8

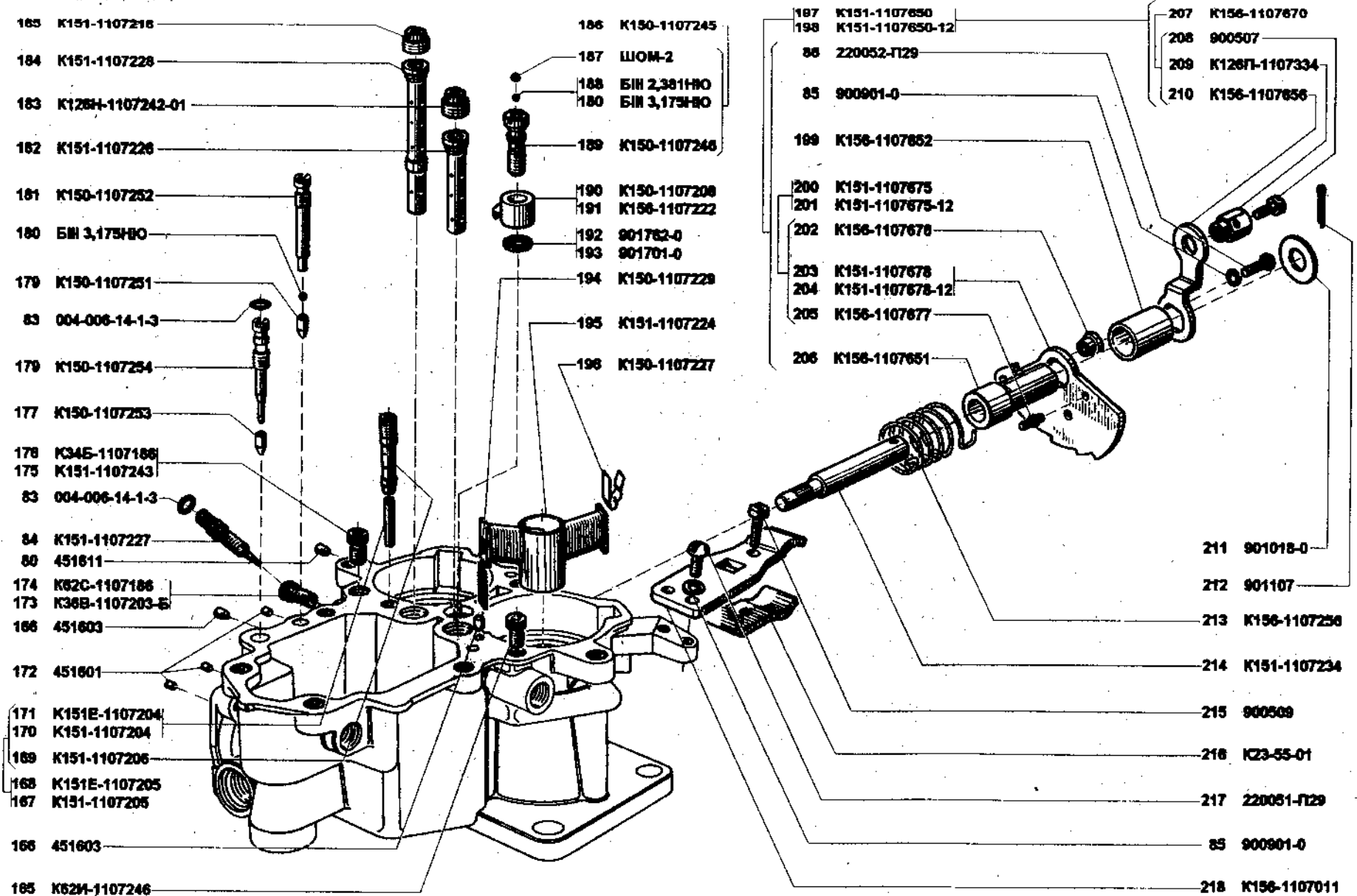


Рис. 27. Карбюратор (1107)/4
 Fig. 27. Carburettor (1107)/4

1	2	3	4	5	6	7	8	9
27	210	K156-1107656		1	1	1	Рычаг	Lever
	211	901018-0	45 9967 6035	1	1	1	Шайба 7x0,5	Washer 7x0.5
	212	901107	45 9871 1201	1	1	1	Шплинт 1,6x10	Cotter 1.6x10
	213	K156-1107256	45 7175 2587	1	1	1	Пружина	Spring
	214	K151-1107234	45 7175 3090	1	1	1	Ось	Axle
	215	900509	45 9967 1021	1	1	1	Болт М4х13	Bolt M4x13
	216	K23-55-01	45 7171 1265	1	1	1	Зажим кронштейна тяги	Rod bracket clamp
	217	220051-П29	45 9432 1053	2	2	2	Винт М4х10	Screw M4x10
	218	K156-1107011	45 7175 2503	1	1	1	Кронштейн	Bracket
28	219	K151B-1107300	45 7175 3122	1	1	1	Крышка карбюратора в сборе	Carburettor cover in assy
	220	K151B-1107394	45 7175 3076	1	1	1	Крышка клапана разбалансировки	Disbalance valve cover
	221	K150-1107396	45 7175 2041	1	1	1	Прокладка	Gasket
	222	K151B-1107305	45 7175 3126	1	1	1	Клапан разбалансировки в сборе	Disbalance valve in assy
	223	K151B-1107306	45 7175 3127	1	1	1	Шток	Rod
	224	K150-1107383	45 7175 2040	2	2	2	Шайба	Washer
	225	K150-1107168-01	45 7175 2014	1	1	1	Шайба	Washer
	226	K151B-1107307	45 7175 3128	1	1	1	Шайба направляющая	Guide washer
	227	K151-1107386	45 7175 3085	1	1	1	Шайба	Washer
	228	K151B-1107302	45 7175 3124	1	1	1	Пружина	Spring
	229	K151B-1107303	45 7175 3125	1	1	1	Фиксатор	Stop
	230	K151B-1107372	45 7175 3132	1	1	1	Винт эконостага	Econostat screw
	231	K151B-1107373	45 7175 3133	1	1	1	Распылитель эконостага	Econostat atomizer
	232	K151B-1107304	45 7175 3136	1	1	1	Шайба упорная	Thrust washer
	233	451303	45 7171 1346	1	1	1	Прокладка	Gasket
	234	K150-1107397	45 7175 2009	1	1	1	Трубка	Pipe
	235	222963-П29	45 9422 1028	2	2	2	Винт М3х8	Screw M3x8
	236	K156-1107310	45 7175 2599	1	1	1	Ось воздушной заслонки в сборе	Choke axle in assy
	237	K156-1107311	45 7175 2600	1	1	1	Ось воздушной заслонки	Choke axle
	238	K156-1107316	45 7175 2605	1	1	1	Рычаг	Lever
	239	K156-1107322	45 7175 2611	2	2	2	Поводок	Dog
	240	K156-1107313	45 7175 2602	1	1	1	Пружина	Spring
	241	K151-1107371	45 7175 3109	1	1	1	Заслонка воздушная	Choke
	242	K156-1107320	45 7175 2609	1	1	1	Рычаг в сборе	Lever assy
	243	K156-1107321	45 7175 2610	1	1	1	Рычаг	Lever
	244	K151B-1107310	45 7175 3129	1	1	1	Ось в сборе	Axle in assy
	245	K151B-1107312	45 7175 3131	1	1	1	Рычаг	Lever

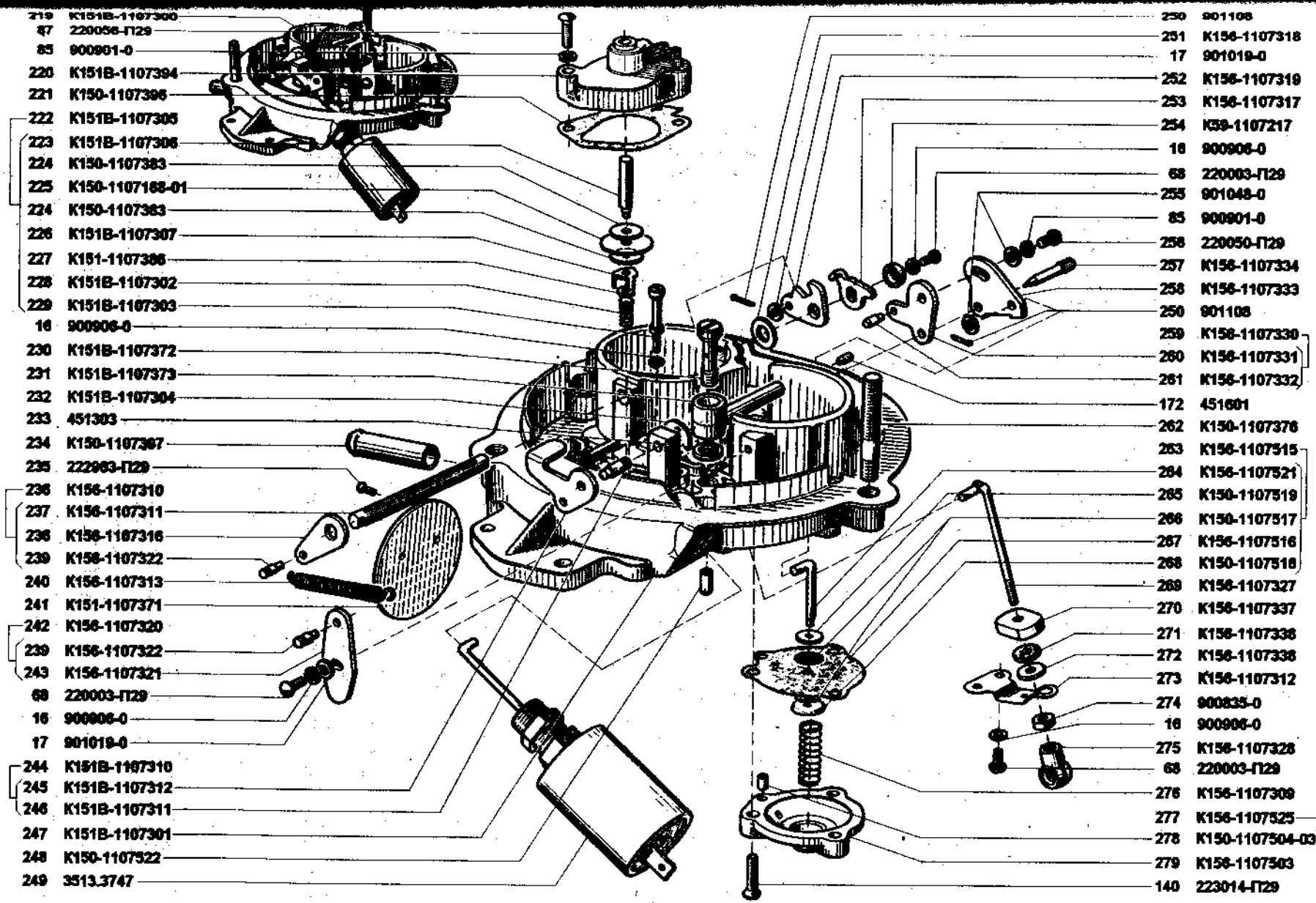


Рис. 28. Карбюратор (1107)/5
 Fig. 28. Carburettor (1107)/5

1	2	3	4	5	6	7	8	9
28	248	K150-1107522	45 7175 2050	2	2	2	Трубка	Pipe
	249	3513.3747		1	1	1	Электромагнит	Electromagnet
	250	901108	45 9951 7202	1	1	1	Шплинт 1x8	Cotter 1x8
	251	K156-1107318	45 7175 2607	1	1	1	Шайба	Washer
	252	K156-1107319	45 7175 2608	1	1	1	Рычаг	Lever
	253	K156-1107317	45 7175 2606	1	1	1	Рычаг	Lever
	254	K59-1107217	45 7175 2134	1	1	1	Шайба	Washer
	255	901048-0	45 9951 6061	2	2	2	Шайба 4,2x0,5	Washer 4.2x0.5
	256	220050-П29	45 9432 1052	1	1	1	Винт М4x8	Screw M4x8
	257	K156-1107334	45 7175 2619	1	1	1	Штифт	Set pin
	258	K156-1107333	45 7175 2618	1	1	1	Рычаг	Lever
	259	K156-1107330	45 7175 2615	1	1	1	Рычаг в сборе	Lever assy
	260	K156-1107331	45 7175 2616	1	1	1	Рычаг	Lever
	261	K156-1107332	45 7175 2617	1	1	1	Штифт	Set pin
	262	K150-1107376	45 7175 2039	3	3	3	Шпилька	Stud
	263	K156-1107515	45 7175 2506	1	1	1	Диафрагма в сборе	Diaphragm in assy
	264	K156-1107521	45 7175 2627	1	1	1	Тяга	Rod
	265	K150-1107519	45 7175 2049	1	1	1	Шайба	Washer
	266	K150-1107517	45 7175 2047	2	2	2	Шайба	Washer
	267	K156-1107516	45 7175 2626	1	1	1	Диафрагма	Diaphragm
	268	K150-1107518	45 7175 2048	1	1	1	Шайба специальная	Special washer
	269	K156-1107327	45 7175 2613	1	1	1	Тяга	Rod
	270	K156-1107337	45 7175 2621	1	1	1	Тарелка	Plate
	271	K156-1107338	45 7175 2622	1	1	1	Шайба	Washer
	272	K156-1107339	45 7175 2623	1	1	1	Шайба	Washer
	273	K156-1107312	45 7175 2601	1	1	1	Пружина	Spring
	274	900835-0	45 9552 1051	1	1	1	Гайка М3	Nut M3
	275	K156-1107328	45 7175 2614	1	1	1	Хомут	Yoke
	276	K156-1107309	45 7175 2598	1	1	1	Пружина	Spring
	277	K156-1107525	45 7175 2628	1	1	1	Крышка в сборе	Cover in assy
	278	K150-1107504-03	45 7175 2045	1	1	1	Жиклер	Jet
	279	K156-1107503	45 7175 2624	1	1	1	Крышка	Cover
		4178-1107010*		1	1	-	Карбюратор в сборе	Carburettor in assy

Подгруппа 1108. Привод управления дроссельной и воздушной заслонками
Subgroup 1108. Throttle and Choke Control

1	2	3	4	5	6	7	8	9
29	3	258012-П29	45 9871 1016	5	5	5	Шплинт 2x12	Cotter 2x12
	4	258038-П29	45 9871 1049	4	4	4	Шплинт 3,2x16	Cotter 3.2x16
	5	252004-П29	45 9811 1205	4	4	4	Шайба 6	Washer 6
	6	469-1108032	45 4316 0127	1	1	1	Рычаг валика	Shaft lever
	7	469-1108045	45 4316 0133	1	1	1	Прокладка кронштейна	Bracket gasket
	8	469-1108041-01	45 4316 0131	1	1	1	Втулка валика	Shaft bush
	9	469-1108043	45 4316 0132	1	1	1	Держатель втулки	Bush holder
	10	469-1108030	45 4316 0124	1	1	1	Валик в сборе	Shaft in assy
	11	252134-П2	45 9816 6045	4	4	4	Шайба 6 пружинная	Spring washer 6
	12	201416-П29	45 9346 1502	4	4	4	Болт М6x12	Bolt M6x12
	13	260038-П29	45 9862 1039	1	1	1	Палец 8x35	Pin 8x35
	14	469-1108020	45 4316 0122	1	1	1	Тяга педали	Pedal rod
	15	69-1108038	45 4315 0200	1	1	1	Муфта тяги валика	Shaft rod sleeve
	16	250464-П29	45 9553 1053	2	2	2	Гайка М5	Nut M5
	17	69-1108035-11	45 4315 3082	1	1	1	Тяга валика	Shaft rod
	18	469-1108024	45 4316 0123	1	1	1	Наконечник тяги педали	Pedal rod head-piece
	19	51-1106175	45 3114 0371	1	1	1	Пружина оттяжная рычага ручной подкачки топливного насоса	Fuel pump hand actuator lever return spring
	20	469-1108040	45 4316 2723	1	1	1	Скоба крепления пружины	Spring fastening clamp
	21	252177-П29	45 9816 1457	2	2	2	Шайба 12 пружинная с внутренними зубцами	Spring washer 12 with inner teeth
	22	469-1108100-02	45 4316 0147	1	1	1	Тяга воздушной заслонки карбюратора в сборе	Carburettor choke rod in assy
	23	469-1108102-10	45 4316 2342	1	1	1	Ручка тяги воздушной заслонки карбюратора в сборе	Carburettor choke rod knob in assy
	24	469-1108137	45 4316 0160	1	1	1	Трубка защитная	Protective tube
	25	46-1108109-А	45 4316 4092	1	1	1	Оболочка тяги воздушной заслонки карбюратора	Carburettor choke rod sheathing
	26	452-3724523	45 3111 8208	6	6	6	Уплотнитель тяги	Rod seal
	27	469-1108039	45 4316 0130	1	1	1	Кронштейн валика акселератора	Accelerator shaft bracket
	28	355600-П29	45 9964 6036	2	2	2	Шайба 10,5 упорная рычага валика	Shaft lever thrust washer 10.5
	29	452-1108041	45 3111 7456	1	1	1	Втулка валика	Shaft bush
	30	469-1108048-50	45 4316 4336	1	1	1	Тяга рычага валика	Shaft lever rod
	31	250512-П29	45 9353 1057	2	2	2	Гайка М10	Nut M10
	32	21-1108042	45 4312 0234	1	1	1	Пружина тяги рычага	Lever rod spring
	33	469-1108120-02	45 4316 1890	1	1	1	Тяга дроссельной заслонки карбюратора в сборе	Throttle rod in assy
	34	469-1108129-01	45 4316 0159	1	1	1	Оболочка тяги дроссельной заслонки карбюратора	Throttle rod sheathing
	35	469-1108122-10	45 4316 2343	1	1	1	Ручка тяги дроссельной заслонки карбюратора в сборе	Throttle rod knob in assy
	36	250615-П29	45 9553 1260	2	2	2	Гайка М12x1,25	Nut M12x1.25
	37	469-1108069-20	45 4316 2522	1	1	1	Кронштейн оболочки тяги дроссельной заслонки карбюратора	Throttle rod sheathing bracket
	38	290377-П29	45 9523 1048	2	2	2	Болт М5x9	Bolt M5x9
	39	252135-П2	45 9816 6046	1	1	1	Шайба 8 пружинная	Spring washer 8

1	2	3	4	5	6	7	8	9
29	40	69Ю-1108124	45 4315 2645	1	1	1	Шпилька крепления рычагов	Lever fastening stud
	41	469-1108090	45 4316 2276	1	1	1	Рычаг тяги дроссельной заслонки	Throttle rod lever
	42	258000-П29	45 9871 1001	1	1	1	Шплинт 1,5x10	Cotter 1.5x10
	43	33032-1108050	45 3136 0118	1	1	1	Тяга привода к карбюратору в сборе	Carburettor control rod in assy
	-	469-1108050-30	45 4316 2941				Тяга привода к карбюратору в сборе (для запасных частей)	Carburettor control rod in assy (for spare parts)
	44	469-1108055-01	45 4316 4287	1	1	1	Наконечник тяги	Rod head-piece
	45	469-1108058	45 4316 0139	2	2	2	Сухарь наконечника тяги	Rod head-piece retainer
	46	469-1108059	45 4316 0140	1	1	1	Палец шаровой наконечника	Head-piece ball pin
	47	20-1703075	45 4311 0701	1	1	1	Пружина наконечника	Head-piece spring
	48	258025-П29	45 9871 1034	1	1	1	Шплинт 2,5x20	Cotter 2.5x20
	49	469-1108056-01	45 4316 4301	1	1	1	Наконечник тяги дроссельной заслонки карбюратора	Throttle rod head-piece
	50	33032-1108051	45 3136 0119	1	1	1	Тяга привода к карбюратору	Carburettor control rod
	-	469-1108051-30	45 3111 6505	1	1	1	Тяга привода к карбюратору (для запасных частей)	Carburettor control rod (for spare parts)
	51	469-1108075-20	45 4316 2523	1	1	1	Рычаг дроссельной заслонки в сборе	Throttle lever in assy
	52	252234-П29	45 9816 1474	1	1	1	Шайба 6 зубчатая	Toothed washer 6
	53	250608-П29	45 9553 1254	1	1	1	Гайка М6	Nut M6

Подгруппа 1109. Фильтр воздушный
Subgroup 1109. Air Cleaner

30	1	31512-1109010	45 4321 0556	1	1	1	Фильтр воздушный в сборе	Air cleaner in assy
	2	417.1109130	45 6321 1891	1	1	1	Переходник воздушного фильтра	Air cleaner adapter
	3	417.1109129	45 6321 1890	1	1	1	Прокладка переходника воздушного фильтра	Air cleaner adapter gasket
	4	252154-П2	45 9816 6005	3	3	3	Шайба 6Л пружинная	Spring washer 6Л
	5	250508-П29	45 9553 1054	3	3	3	Гайка М6	Nut M6
	6	31512-1109150	45 4321 0543	1	1	1	Муфта	Coupling
	7	31512-1109155	45 4321 0544	1	1	1	Хомут стяжной в сборе	Contracting yoke in assy
	8	31512-1109156	45 4321 0545	1	1	1	Хомут стяжной	Contracting yoke
	9	451-1109162-01	45 3111 8018	1	1	1	Гайка хомута	Yoke nut
	10	355255-П	45 9964 6023	6	6	6	Шайба специальная	Special washer
	11	69-1303048	45 4315 0296	1	1	1	Болт хомута	Yoke bolt
	12	31512-1109028-01	45 4321 1277	1	1	1	Прокладка крышки фильтра	Filter cover gasket
	13	31512-1109020	45 4321 0524	1	1	1	Крышка фильтра	Filter cover
	14	220086-П29	45 9432 1088	1	1	1	Винт М5x30	Screw M5x30
	15	31512-1109313	45 4321 1446	1	1	1	Хомут с уголками	Yoke with elbows
	16	31512-1109080-01	45 4321 1234	1	1	1	Элемент фильтрующий сменный фильтра	Replaceable filter element
	17	69-1303048-01	45 4315 3094	3	3	3	Болт хомута	Yoke bolt

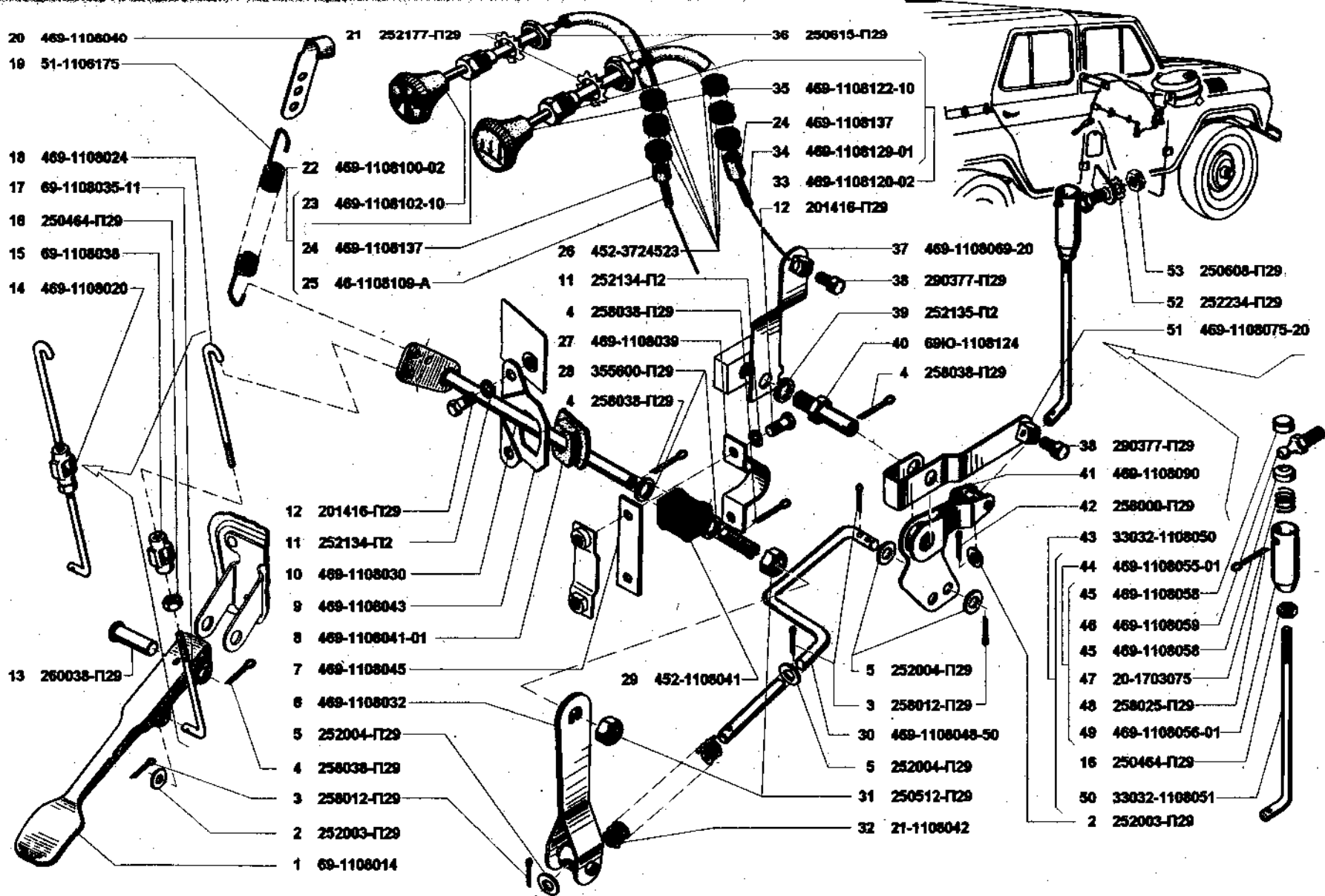


Рис. 29. Привод управления дроссельной и воздушной заслонками (1108)
 Fig. 29. Throttle and choke control (1108)

1	2	3	4	5	6	7	8	9
30	20	31512-1109052	45 4321 0559	1	1	1	Корпус воздушного фильтра	Air cleaner case
	21	3741-1109604	45 3135 1609	1	1	1	Раструб воздухозаборного шланга	Air intake hose funnel
	22	31512-1109192	45 4321 1351	1	1	1	Рукав соединительный	Connecting hose
	23	451-1303043	45 3111 0418	2	2	2	Хомут стяжной	Contracting yoke
	24	31512-1109138	45 4321 0541	1	1	1	Кронштейн крепления воздушного фильтра	Air cleaner bracket
	25	222779-П29	45 9452 1085	1	1	1	Винт М5х22	Screw M5x22
	26	076-082-36-2		1	1	1	Кольцо	Ring
	27	417.1107103	45 6321 2003	1	1	1	Переходник	Adapter
	28	352504-П29	45 9964 6015	2	2	2	Шайба 10	Washer 10
	29	201495-П29	45 9346 1557	2	2	2	Болт М10х20	Bolt M10x20
	30	252156-П2	45 9816 6007	2	2	2	Шайба 10 пружинная	Spring washer 10

Подгруппа 1116. Клапан топливный электромагнитный
Subgroup 1116. Solenoid Fuel Valve

21	21	220103-П29	45 9432 1107	1	1	1	Винт М6х12	Screw M6x12
	22	252174-П29	45 9216 1454	1	1	1	Шайба 6 пружинная зубчатая с внутренними зубцами	Spring washer 6 with inner teeth*
	23	31512-1116009	45 4321 1898	1	1	1	Клапан электромагнитный в сборе 19.3741	Solenoid valve 19.3741 in assy

Подгруппа 1117. Фильтр тонкой очистки топлива
Subgroup 1117. Fine Fuel Filter

21	5	252136-П2	45 9816 6067	2	2	2	Шайба 10.0Т пружинная	Spring washer 10.0Т
	24	511.1117010-01		1	1	1	Фильтр тонкой очистки топлива в сборе	Fine fuel filter in assy
	25	52-1117069	45 3115 0180	1	1	1	Барашек винта коромысла фильтра	Filter rocker screw fly nut
	26	52-1117068	45 3115 0178	1	1	1	Держатель стакана фильтра	Filter settler bowl holder
	27	52-1117067	45 3115 0177	1	1	1	Винт коромысла фильтра	Filter rocker screw
	28	52-1117061	45 3115 0175	1	1	1	Коромысло стакана фильтра тонкой очистки топлива с винтом в сборе	Fine fuel filter settler bowl rocker with screw in assy
	29	52-1117056-А	45 3115 0170	1	1	1	Стакан-отстойник фильтра	Filter element settler bowl
	30	52-1117035	45 3115 0168	1	1	1	Пружина опорная фильтрующего элемента	Filter element supporting spring
	31	13-1117045-11		1	1	1	Элемент фильтрующий	Filter element
	32	511.1117045*		1	1	1	Элемент фильтрующий	Filter element
	33	511.1117028	45 6423 0004	1	1	1	Втулка уплотнительная фильтра тонкой очистки топлива	Fine fuel filter sealing bush
	34	511.1117024	45 6423 0003	1	1	1	Кольцо корпуса фильтра тонкой очистки топлива	Fine fuel filter case ring
	35	210389	45 9382 6055	1	1	1	Болт М8х70	Bolt M8x70
	36	21-1117075-Б	45 4312 0349	1	1	1	Кронштейн	Bracket
	37	21-1117020-01	45 4312 0346	1	1	1	Корпус фильтра тонкой очистки топлива	Fine fuel filter case
	38	421-1117020-20*	45 4312 0346	1	1	1	Корпус фильтра тонкой очистки топлива	Fine fuel filter case
	39	252155-П2	45 9816 6006	1	1	1	Шайба 8Л пружинная	Spring washer 8Л
	40	100937	45 9973 4037	1	1	1	Гайка М8	Nut M8

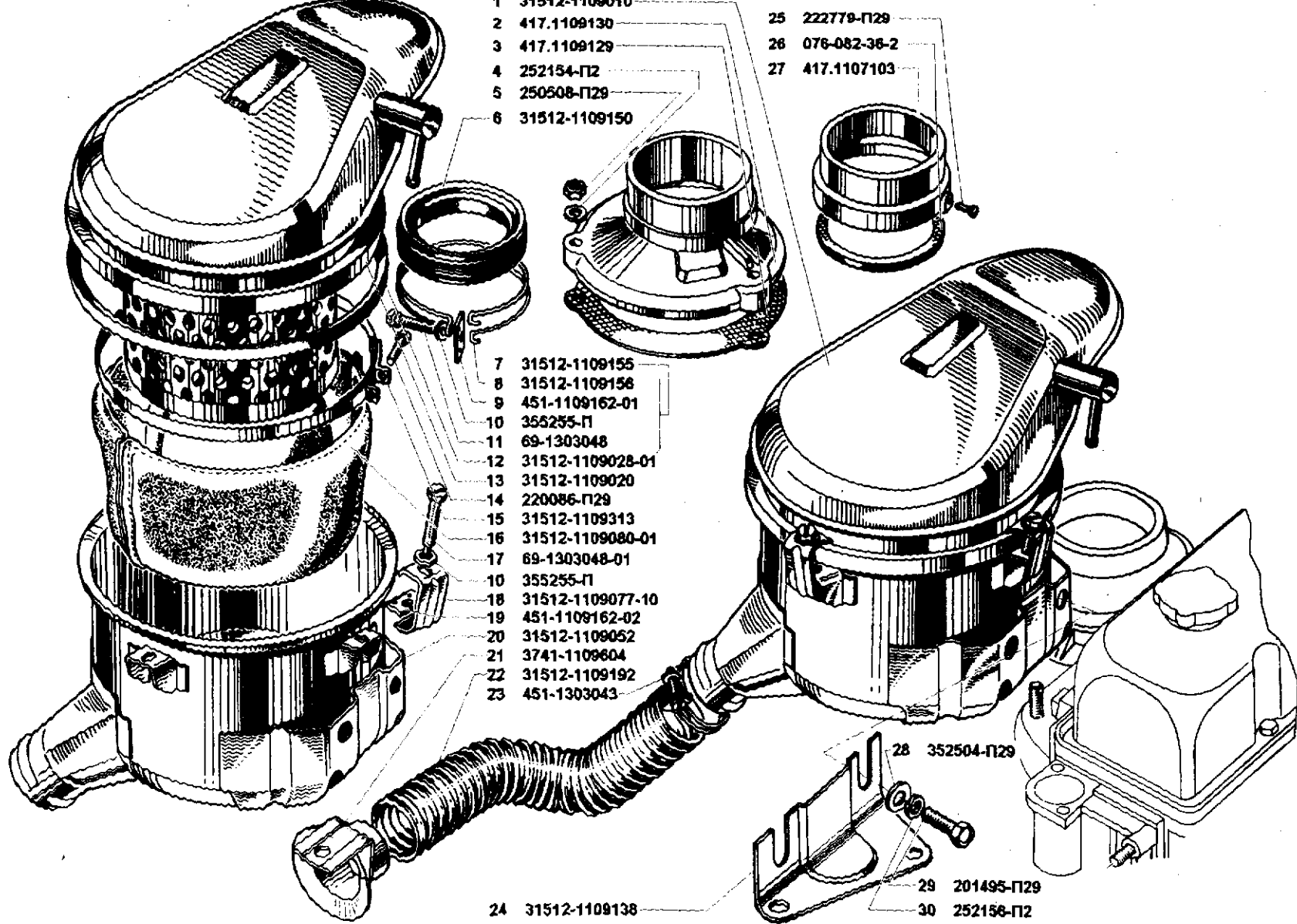


Рис. 30. Фильтр воздушный (1109)
 Fig. 30. Air cleaner (1109)

1	2	3	4	5	6	7	8	9
---	---	---	---	---	---	---	---	---

ГРУППА 12. СИСТЕМА ВЫПУСКА ОТРАБОТАВШИХ ГАЗОВ
GROUP 12. EXHAUST SYSTEM

Подгруппа 1201. Глушитель выхлопа
Subgroup 1201. Exhaust Muffler

31	1	3151-1201010-11	45 4321 2094	1	1	1	Глушитель выхлопа в сборе	Exhaust muffler in assy
----	---	-----------------	--------------	---	---	---	---------------------------	-------------------------

Подгруппа 1202. Резонатор
Subgroup 1202. Resonator

31	2	3151-1202008	45 4321 1203	1	1	1	Резонатор с выпускной трубой в сборе	Resonator with exhaust pipe in assy
----	---	--------------	--------------	---	---	---	--------------------------------------	-------------------------------------

Подгруппа 1203. Трубы и подвеска глушителя выхлопа
Subgroup 1203. Exhaust Muffler Pipes and Mounting

31	3	250511-П29	45 9553 1056	17	17	17	Гайка М8	Nut M8
	4	252135-П2	45 9816 6046	17	17	17	Шайба 8 пружинная	Spring washer 8
	5	469-1203072	45 4316 1787	2	2	2	Ремень подвески	Suspension belt
	6	469-1203074	45 4316 1971	2	2	2	Пружина верхняя	Upper spring
	7	201478-П29	45 9346 1542	7	7	7	Болт М8х25	Bolt M8x25
	8	469-1203082	45 4316 1789	2	2	2	Накладка ремня	Belt cover
	9	469-1203073	45 4316 1788	2	2	2	Пружина нижняя	Lower spring
	10	469-1203061-01	45 4316 3657	2	2	2	Тяга задней подвески глушителя	Muffler rear suspension rod
	11	452-1203020	45 3111 0368	1	1	1	Прокладка	Gasket
	12	452Ю-1203017-01	45 3111 0365	1	1	1	Фланец приемной трубы	Intake pipe flange
	13	250536-П	45 9558 0057	4	4	4	Гайка М10	Nut M10
	14	31512-1203010	45 4321 1820	1	1	1	Труба приемная глушителя выхлопа в сборе	Muffler intake pipe in assy
	15	51-1203033	45 3114 0502	3	3	3	Стремянка	U-bolt
	16	69Ю-1203031	45 4315 0255	3	3	3	Хомут	Yoke
	17	31512-1203025	45 4321 1945	1	1	1	Кронштейн крепления приемной трубы глушителя	Muffler intake pipe bracket
	18	201482-П29	45 9346 1546	2	2	2	Болт М8х35	Bolt M8x35
	19	3151-1203071	45 4321 1217	1	1	1	Хомут	Yoke
	20	3151-1203088	45 4321 1218	1	1	1	Прокладка	Gasket
	21	452-1203057-03	45 3111 7479	1	1	1	Подушка подвески глушителя	Muffler suspension pad
	22	3151-1203042	45 4321 1212	1	1	1	Скоба крепления глушителя	Muffler mounting clamp
	23	3151-1203043	45 4321 1213	1	1	1	Хомут подвески глушителя	Muffler suspension yoke

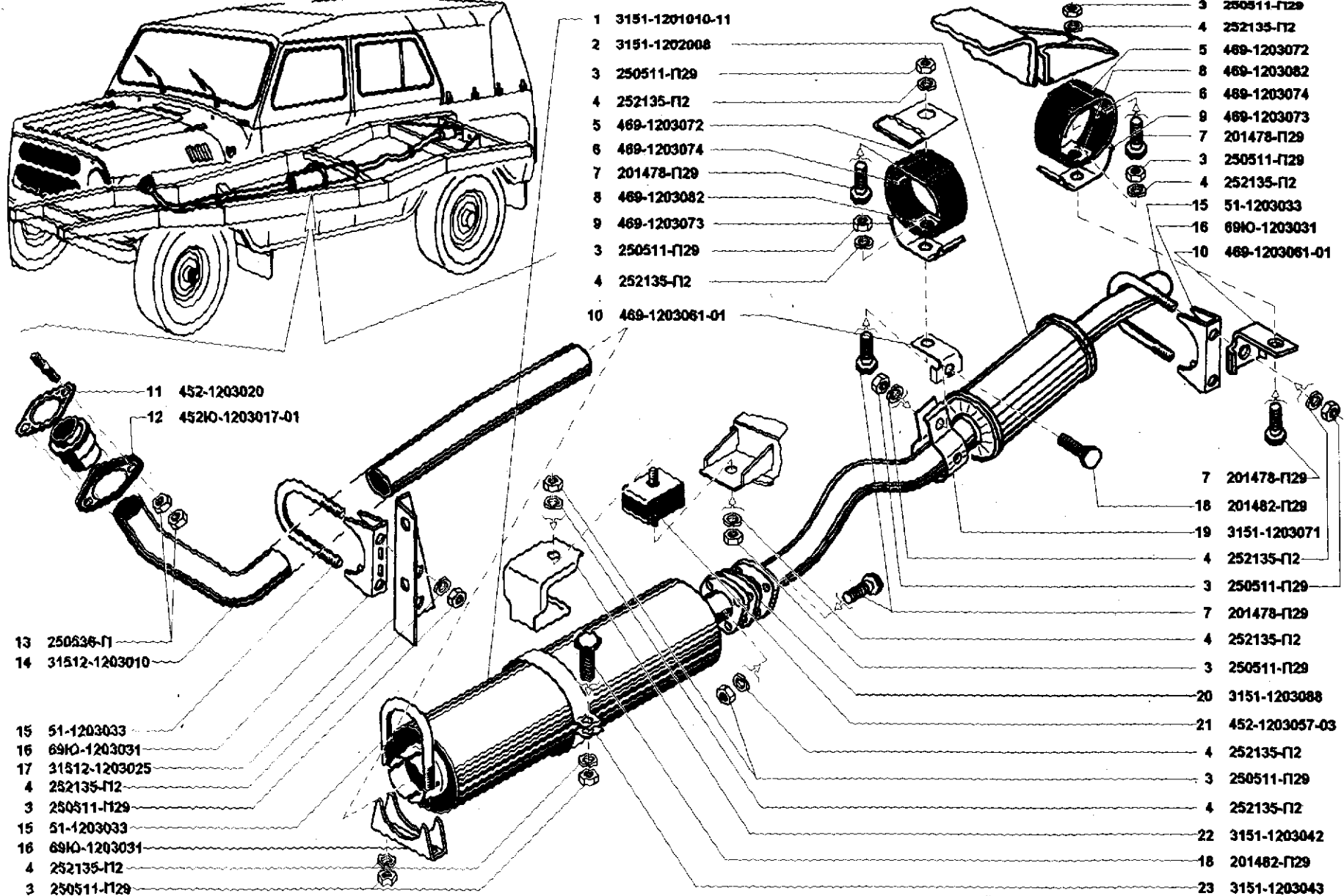


Рис. 31. Глушитель выхлопа (1201), резонатор (1202), трубы и подвеска глушителя выхлопа (1203)
 Fig. 31. Exhaust muffler (1201), resonator (1202), exhaust muffler pipes and mounting (1203)

1	2	3	4	5	6	7	8	9
---	---	---	---	---	---	---	---	---

ГРУППА 13. СИСТЕМА ОХЛАЖДЕНИЯ ДВИГАТЕЛЯ
GROUP 13. ENGINE COOLING SYSTEM

Подгруппа 1301. Радиатор
Subgroup 1301. Radiator

32	1	3741-1301010-04	45 3135 2373	1	1	1	Радиатор в сборе	Radiator in assy
	-	3741-1301006-02	45 3135 2372				Радиатор в сборе с пробками (для запасных частей)	Radiator assy with plugs (for spare parts)
	2	3153-1301010*	45 4331 0072	-	-	1	Радиатор в сборе	Radiator assy
	-	3153-1301006	45 4331 0160				Радиатор в сборе с пробками (для запасных частей)	Radiator assy with plugs (for spare parts)
	3	3741-1301010-02*	45 3135 2244	1	1	-	Радиатор в сборе	Radiator assy
	-	3741-1301006-01	45 3135 2243				Радиатор в сборе с пробками (для запасных частей)	Radiator assy with plugs (for spare parts)

Подгруппа 1302. Подвеска радиатора
Subgroup 1302. Radiator Mounting

32	4	3151-1302042	45 4321 0777	4	4	4	Кольцо тяги радиатора	Radiator rod ring
	5	352515-П29	45 9964 6020	4	4	4	Шайба	Washer
	6	250610-П29	45 9553 1255	4	4	4	Гайка М8	Nut M8
	7	252155-П2	45 9816 6006	2	2	2	Шайба 8 пружинная	Spring washer 8
	8	45 9376 1119		2	2	2	Болт М8х20	Bolt M8x20
	9	469-1302035-01	45 4316 0169	2	2	2	Тяга крепления радиатора	Radiator mounting rod
	10	469-1302040	45 4316 0172	2	2	2	Втулка тяги радиатора	Radiator rod bush
	11	290789-П29	45 9952 1573	2	2	2	Болт М10х1х42	Bolt M10x1x42
	12	20-1302045	45 4311 0482	4	4	4	Подушка подвески радиатора	Radiator mounting pad
	13	3741-1302048	45 3135 2598	2	2	2	Втулка болта крепления радиатора	Radiator mounting bolt bush
	14	3741-1302050	45 3135 2599	2	2	2	Шайба болта крепления радиатора	Radiator mounting bolt washer
	15	258040-П29	45 9871 1051	2	2	2	Шплинт 3,2х25	Cotter 3.2x25
	16	250976-П29	45 9951 4038	2	2	2	Гайка М10х1	Nut M10x1

Подгруппа 1303. Трубопроводы и шланги
Subgroup 1303. Pipes and Hoses

33	1	451-1303043	45 3111 0418	4	4	4	Хомут Ø 56 отводящего шланга радиатора в сборе	Radiator outlet hose yoke dia 56 in assy
	2	451-1303027	45 3111 5180	1*/2*	1*/2*	1	Шланг радиатора отводящий	Radiator outlet hose
	3	451Ю-1303020-Б	45 4315 0290	1	1	1	Труба отводящая	Outlet pipe
	4	31601-1303022	45 3149 0610	1*	1*	1	Шланг радиатора отводящий	Radiator outlet hose
	5	451Д-1303010	45 3111 5179	1*2	1*2	1	Шланг радиатора подводящий	Radiator inlet hose
	6	31601-1303010*3	45 3149 0609	1	1	-	Шланг радиатора подводящий	Radiator inlet hose

- 1 3741-1301010-04
- 2 3153-1301010
- 3 3741-1301010-02

4 3151-1302042

5 352515-П29

6 250610-П29

7 252155-П2

8 45 9376 1119

9 469-1302035-01

10 469-1302040

4 3151-1302042

5 352515-П29

6 250610-П29

11 290789-П29

12 20-1302045

13 3741-1302048

12 20-1302045

14 3741-1302050

15 258040-П29

16 250976-П29

Рис. 32. Радиатор (1301) и подвеска радиатора (1302)
 Fig. 32. Radiator (1301) and radiator mounting (1302)

1	2	3	4	5	6	7	8	9
33	7	69-1303042-01	45 4315 0292	2	2	2	Хомут Ø 50 подводящего шланга в сборе	Inlet hose dia 50 yoke in assy

* - В комплектации с двигателями 4178 (кроме 4178.1000400-56 и 4178.1000400-57) и 4021
When the engines 4178 and 4021 are installed (except of 4178.1000400-56 and 4178.1000400-57)

*1 - В комплектации с двигателями 4178.1000400-56 и 4178.1000400-57
When the engines 4178.1000400-56 and 4178.1000400-57 are installed

*2 - В комплектации с двигателем 4178
When the engine 4178 is installed

*3 - В комплектации с двигателем 4021
When the engine 4021 is installed

Подгруппа 1304. Пробка радиатора
Subgroup 1304. Radiator Cap

33	8	469-1304022	45 4316 2860	1	1	1	Прокладка пробки радиатора	Radiator cap gasket
	9	52-1304010	45 3115 0211	1	1	1	Пробка радиатора в сборе	Radiator cap in assy
	10	3741-1304010		1	1	1	Пробка радиатора с прокладкой в сборе	Radiator cap with gasket in assy
	11	469-1304009*	45 4316 2861	1	1	1	Пробка радиатора с прокладкой в сборе	Radiator cap with gasket in assy

Подгруппа 1305. Краник сливной
Subgroup 1305. Drain Cock

33	12	469-1305025	45 4316 2555	1	1	1	Тяга управления сливным краником блока цилиндров	Cylinder block drain cock control rod
	13	469-1305030	45 4316 2556	1	1	1	Кронштейн тяги управления краником блока цилиндров	Cylinder block drain cock control rod bracket
	14	252002-П29	45 9811 1203	1	1	1	Шайба 4	Washer 4
	15	51-1305040	45 3114 9638	2	2	2	Кран сливной радиатора в сборе	Radiator drain cock in assy
	16	3151-1015308*	45 3114 0638	2	2	2	Кран сливной радиатора в сборе	Radiator drain cock in assy
	17	31512-1305028		1	1	1	Наконечник сливного крана	Drain cock head-piece
	18	258012-П29	45 9871 1016	3	3	3	Шплинт 2x12	Cotter 2x12
	19	3151-1305026	45 4321 2755	1	1	1	Тяга управления сливным краником радиатора	Radiator drain cock control rod
	20	452-3724523	45 3111 8202	1	1	1	Втулка тяги управления краником радиатора	Radiator drain cock control rod bush

Подгруппа 1306. Термостат
Subgroup 1306. Thermostat

34	1	421.1306008*		1	1	1	Термостат с корпусом в сборе	Thermostat body in assy
	2	421.1306032		1	1	1	Крышка корпуса термостата	Thermostat body cover
	3	201460-П8	45 9346 9526	2	2	2	Болт М8х30	Bolt M8x30
	4	451М-1003086	45 6321 1405	2	2	2	Шайба 8,5	Washer 8.5
	5	ТС 107.1306100-01	45 9144 1033	1	1	1	Термостат ТС 107-01	Thermostat TC 107-01
	6	421.1306106		1	1	1	Прокладка крышки корпуса термостата	Thermostat body cover gasket
	7	421.1306031		1	1	1	Корпус термостата	Thermostat body
	8	421.1306089		1	1	1	Прокладка	Gasket

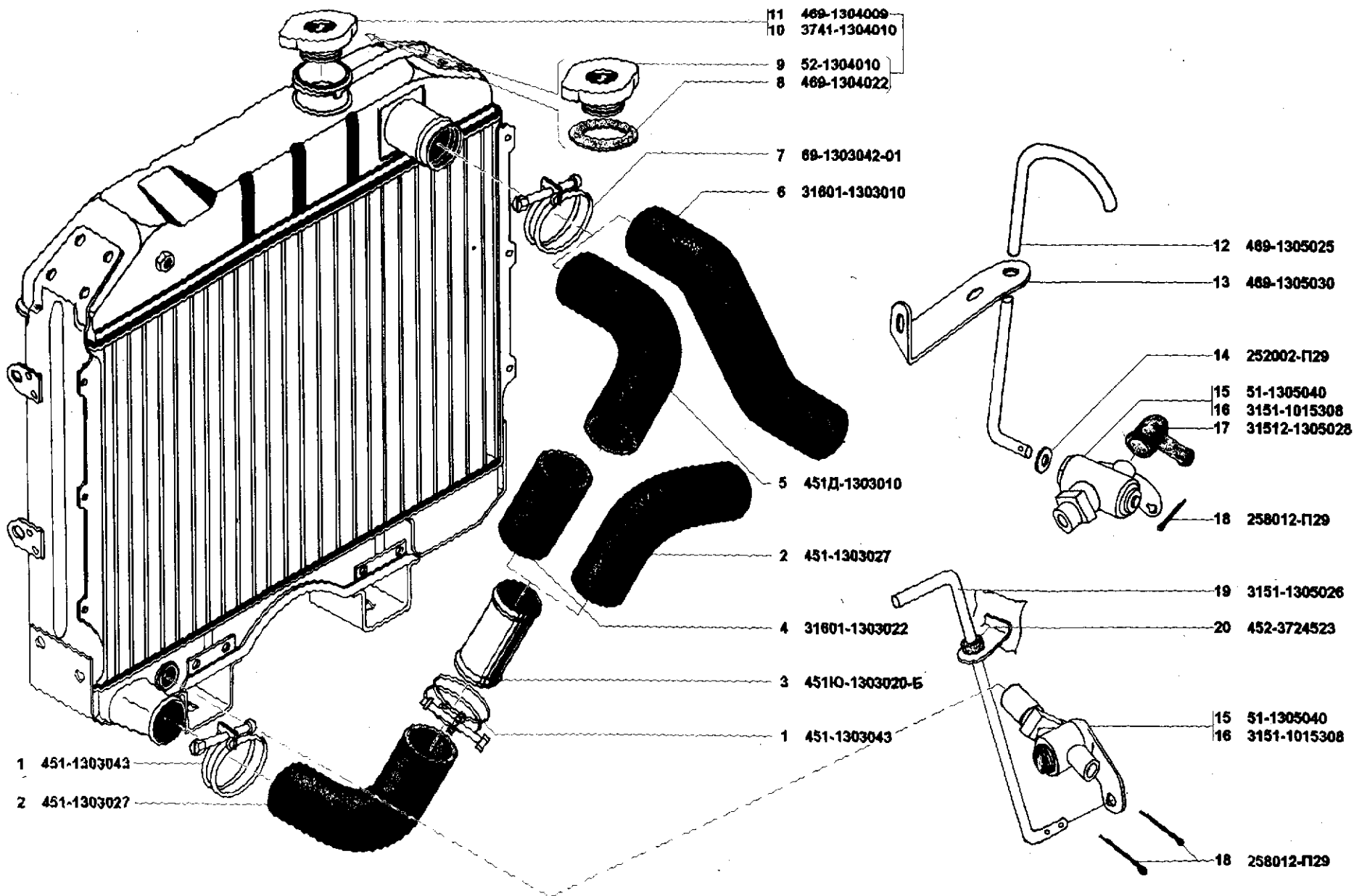


Рис. 33. Трубопроводы и шланги (1303), пробка радиатора (1304) и краник сливной (1305)
 Fig. 33. Pipes and hoses (1303), radiator cap (1304) and drain cock (1305)

1	2	3	4	5	6	7	8	9
34	9	451M-1307108	45 6321 1454	2	2	2	Шпилька М10х1х42	Stud М10х1х42
	10	451M-1009074	45 6321 1453	1	1	1	Шпилька М8х1х15	Stud М8х1х15
	11	291797	45 9952 3196	1	1	1	Шпилька М10х1,5х30	Stud М10х1,5х30
	12	252156-П2	45 9816 6007	4	4	4	Шайба 10Л пружинная	Spring washer 10Л
	13	292779-П8	45 9553 4203	4	4	4	Гайка М10х1	Nut М10х1
	14	291781	45 9952 3146	1	1	1	Шпилька 2М10х1х65	Stud 2М10х1х65
	15	69-1303042-01	45 4315 0292	4	4	4	Хомут Ø 50 подводящего шланга в сборе	Inlet hose yoke dia 50 in assy
	16	421.1306044		1	1	1	Шланг термостата отводящий	Thermostat outlet hose
	17	421.1306035		1	1	1	Шланг термостата от патрубков к насосу	Thermostat hose from union to pump
	18	421.1306038		1	1	1	Патрубок	Union
35	1	TC 108-1306100-03*1	45 9144 1041	1	1	-	Термостат в сборе TC-108	Thermostat in assy TC-108

* - В составе всех двигателей, кроме 4178.1000400-56 и 4178.1000400-57
Is part of all the engines, except for 4178.1000400-56 and 4178.1000400-57

*1 - В составе двигателей 4178.1000400-56 и 4178.1000400-57
Is part of all the engines 4178.1000400-56 and 4178.1000400-57

Подгруппа 1307. Насос системы охлаждения
Subgroup 1307. Engine Cooling System Pump

34	19	421.1307024		1	1	1	Ступица насоса	Pump hub
	20	6-5HP17124EC30		1	1	1	Подшипник шарико-роликовый радиальный	Radial roller ball bearing
	21	421.1307026		1	1	1	Фиксатор подшипника	Bearing stop
	22	421.1307026-01*		1	1	1	Фиксатор подшипника	Bearing stop
	23	252154	45 9816 6005	1	1	1	Шайба 6Л пружинная	Spring washer 6 Л
	24	200215	45 9326 1006	1	1	1	Болт М6х40	Bolt М6х40
	25	421.1307064		1	1	1	Штуцер отопителя	Heater union
	26	421.1307015		1	1	1	Корпус насоса	Pump body
	27	421.1307048		1	1	1	Прокладка корпуса насоса	Pump body gasket
	28	2101-1307013-01	45 6231 0430	1	1	1	Сальник насоса	Pump gland
	29	2108.1307013-03*		1	1	1	Сальник насоса	Pump gland
	30	421.1307032-03		1	1	1	Крыльчатка насоса в сборе	Pump impeller in assy
	31	421.1307032-04*		1	1	1	Крыльчатка насоса в сборе	Pump impeller in assy
	32	421.1307060-10		1	1	1	Крышка корпуса насоса	Pump body cover
	33	421.1307010-01*	45 6321 2103	1	1	1	Насос системы охлаждения в сборе	Cooling system pump in assy
	34	4022.1307049-01	45 6313 0606	1	1	1	Прокладка насоса	Pump gasket
	35	291762	45 9952 3091	1	1	1	Шпилька 2М8х1х75	Stud 2М8х1х75
	36	421.1002120		3	3	3	Шпилька М8х54	Stud М8х54
	37	250511-П8	45 9553 9056	5	5	5	Гайка М8х1	Nut М8х1
	38	252155-П2	45 9816 6006	5	5	5	Шайба 8Л пружинная	Spring washer 8Л

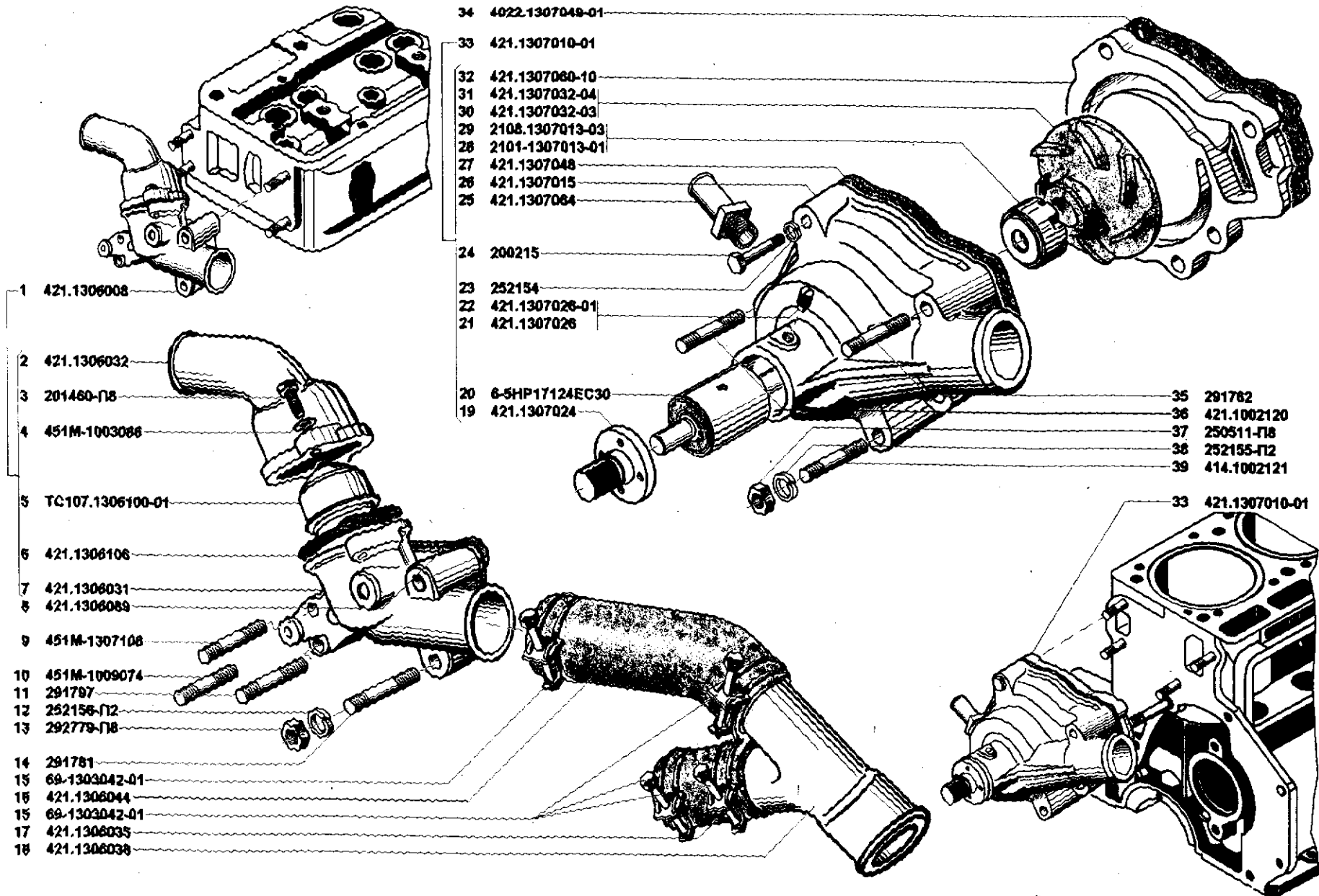


Рис. 34. Термостат (1306) и насос системы охлаждения (1307)
 Fig. 34. Thermostat (1306), engine cooling system pump (1307)

1	2	3	4	5	6	7	8	9
34	39	414.1002121	45 6321 1773	1	1	1	Шпилька М8х57	Stud М8х57

* - В составе всех двигателей, кроме 4178.1000400-56 и 4178.1000400-57
Is part of all the engines, except for 4178.1000400-56 and 4178.1000400-57

Подгруппа 1307*. Насос системы охлаждения
Subgroup 1307*. Engine Cooling System Pump

35	2	21-1307106-21	45 6321 2024	1	1	-	Прокладка патрубка	Union gasket
	3	56-1307088-01	45 6321 2057	1	1	-	Кронштейн насоса	Pump bracket
	4	417.1307010* ¹		1	1	-	Насос системы охлаждения в сборе	Engine cooling system pump in assy
	5	21-1307010-52* ²	45 6321 1275	1	1	-	Насос системы охлаждения в сборе	Engine cooling system pump in assy
	6	291747-П18	45 9952 3054	5	5	-	Шпилька М8х1х22	Stud М8х1х22
	7	252135-П2	45 9816 9046	5* ¹ /6* ²	5* ¹ /6* ²	-	Шайба 8 пружинная	Spring washer 8
	8	250503-П8	45 9553 9006	5	5	-	Гайка М8х1	Nut М8х1
	9	417.1307100*	45 9141 4006	1	1	-	Насос с кронштейном, выпускным патрубком и термостатом в сборе	Pump with bracket, outlet union and thermostat in assy
	10	451-1307100-04	45 6321 1560	1	1	-	Насос с кронштейном, выпускным патрубком и термостатом в сборе	Pump with bracket, outlet union and thermostat in assy
	11	21-1307089-22	45 6321 2023	1	1	-	Прокладка кронштейна	Bracket gasket
	12	201453-П29* ²	45 9346 1519	1	1	-	Болт М8х14	Bolt М8х14
	13	293277-П29* ²	45 9952 6231	1	1	-	Шайба 8,5 пружинная	Spring washer 8.5
	14	12-1307030-Б1* ²	45 4511 0276	1	1	-	Крыльчатка и сальник в сборе	Impeller and gland in assy
	15	264030-П18* ²	45 9167 5005	1	1	-	Пресс-масленка	Pressure lubricator
	16	45 1М-1307101	45 6321 1656	1	1	-	Патрубок выпускной	Outlet union
	17	21-1307015-Д* ²	45 6321 0626	1	1	-	Корпус насоса	Pump body
	18	56-1307048-01	45 3114 6222	1	1	-	Прокладка корпуса	Body gasket
	19	53-1307029* ²	45 6421 1379	1	1	-	Кольцо стопорное	Circlip
	20	13-1307023-21* ²	45 6511 0389	1	1	-	Валик	Shaft
	21	53-1307019-01* ²	45 6411 1376	1	1	-	Валик со стопорным кольцом в сборе	Shaft with circlip in assy
	22	12-1307027* ²	46 1932 0023	1	1	-	Подшипник задний	Rear bearing
	23	14-1307082-21* ²	46 1932 0025	1	1	-	Подшипник задний	Rear bearing
	24	1/37463/30* ¹	45 9979 2473	1	1	-	Винт стопорный М6х10	Lock screw М6х10
	25	45 9477 6024* ¹		1	1	-	Винт М6х12	Screw М6х12
	26	417.1307015-01* ¹		1	1	-	Корпус насоса	Pump body
	27	417.1307032-01* ¹		1	1	-	Крыльчатка насоса	Pump impeller
	28	2101-1307013-01* ¹		1	1	-	Сальник насоса	Pump gland
	29	6-5НР17124ЕС30* ¹		1	1	-	Подшипник комбинированный специальный в сборе	Special bearing in assy
	30	291736-П2	45 9952 8049	1	1	-	Шпилька М8х1х16	Stud М8х1х16
	31	417.1307024-10* ¹		1	1	-	Ступица насоса	Pump hub

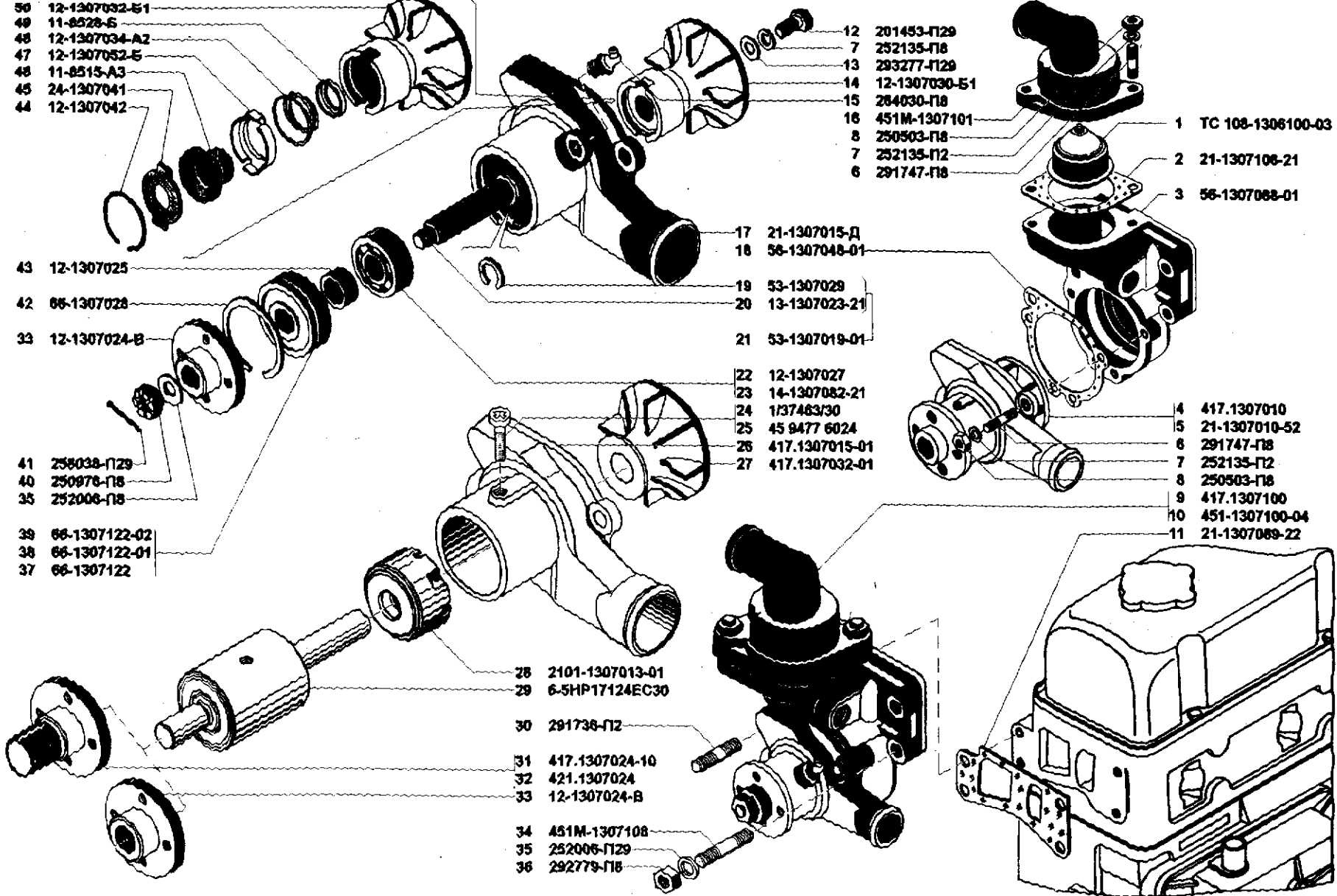


Рис. 35. Термостат (1306) и насос системы охлаждения (1307)
 Fig. 35. Thermostat (1306), engine cooling system pump (1307)

1	2	3	4	5	6	7	8	9
35	32	421.1307024* ³		1	1	-	Ступица насоса	Pump hub
	33	12-1307024-B* ¹	45 4511 0271	1	1	-	Ступица насоса	Pump hub
	34	45 1M-1307108	45 6321 1454	4	4	-	Шпилька М10х1х42	Stud M10x1x42
	35	252006-П29	45 9812 1207	4*1/5* ²	4*1/5* ²	-	Шайба 10	Washer 10
	36	292779-П8	45 9952 4203	4	4	-	Гайка М10х1	Nut M10x1
	37	66-1307122* ²	46 1932 0125	1	1	-	Подшипник передний	Front bearing
	38	66-1307122-01* ²	46 1932 0159	1	1	-	Подшипник передний	Front bearing
	39	66-1307122-02* ²		1	1	-	Подшипник передний	Front bearing
	40	250976-П8* ²	45 9951 4036	1	1	-	Гайка М10х1	Nut M10x1
	41	258038-П29* ²	45 9871 1049	1	1	-	Шплинт 3,2х16	Cotter 3.2x16
	42	66-1307028* ²	45 3116 0334	1	1	-	Кольцо стопорное подшипника	Bearing circlip
	43	12-1307025* ²	45 4511 0273	1	1	-	Втулка распорная	Spacer bush
	44	12-1307042* ²	45 4511 0279	1	1	-	Кольцо стопорное сальника крыльчатки	Impeller gland circlip
	45	24-1307041* ²	45 6312 0543	1	1	-	Шайба уплотняющая	Sealing washer
	46	11-8515-А3* ²	45 4311 0300	1	1	-	Манжета сальника крыльчатки	Impeller gland collar
	47	12-1307052-Б* ²	45 4511 0281	1	1	-	Обойма сальника крыльчатки	Impeller gland case
	48	12-1307034-А2* ²	45 4511 0278	1	1	-	Пружина упорная сальника	Gland thrust washer
	49	11-8528-Б* ²	45 4311 0299	1	1	-	Кольцо манжеты сальника	Gland collar ring
	50	12-1307032-Б1* ²	45 4511 0277	1	1	-	Крыльчатка	Impeller

* - В составе двигателей 4178.1000400-56 и 4178.1000400-57
Is part of the engines 4178.10004000-56 and 4178.1004000-57

*¹ - В составе насоса 417.1307100
Is part of the pump 417.1307100

*² - В составе насоса 451-1307100-04
Is part of the pump 451-1307100-04

*³ - В составе насоса 417.1307100 и в комплектации с муфтой привода вентилятора 3741-1308070-01(02)
Is part of the pump 417.1307100 and when the fan drive coupling 3741-1308070-01(02) is installed

Подгруппа 1308. Вентилятор
Subgroup 1308. Fan

36	1	451M-1308020*	45 4321 1123	1	1	-	Ремень	Belt
	2	421.1308020		1	1	1	Ремень	Belt
	3	ОГК-0556*		1	1	1	Ремень	Belt
	4	21-1308025-Б		1	1	1	Шкив	Pulley
	5	4146.1308032-01* ¹	45 6321 0660	1	1	1	Шайба	Pulley
	6	252135-П2	45 9816 6046	4/8* ¹	4/8* ¹	8	Шайба 8 пружинная	Spring washer 8
	7	201454-П8	45 9346 9520	4	4	4	Болт М8х16	Bolt M8x16
	8	250511-П29* ¹	45 3135 2226	4	4	4	Гайка М8х1	Nut M8x1
	9	3741-1308010-01* ¹	45 3135 2226	1	1	1	Вентилятор в сборе	Fan assy

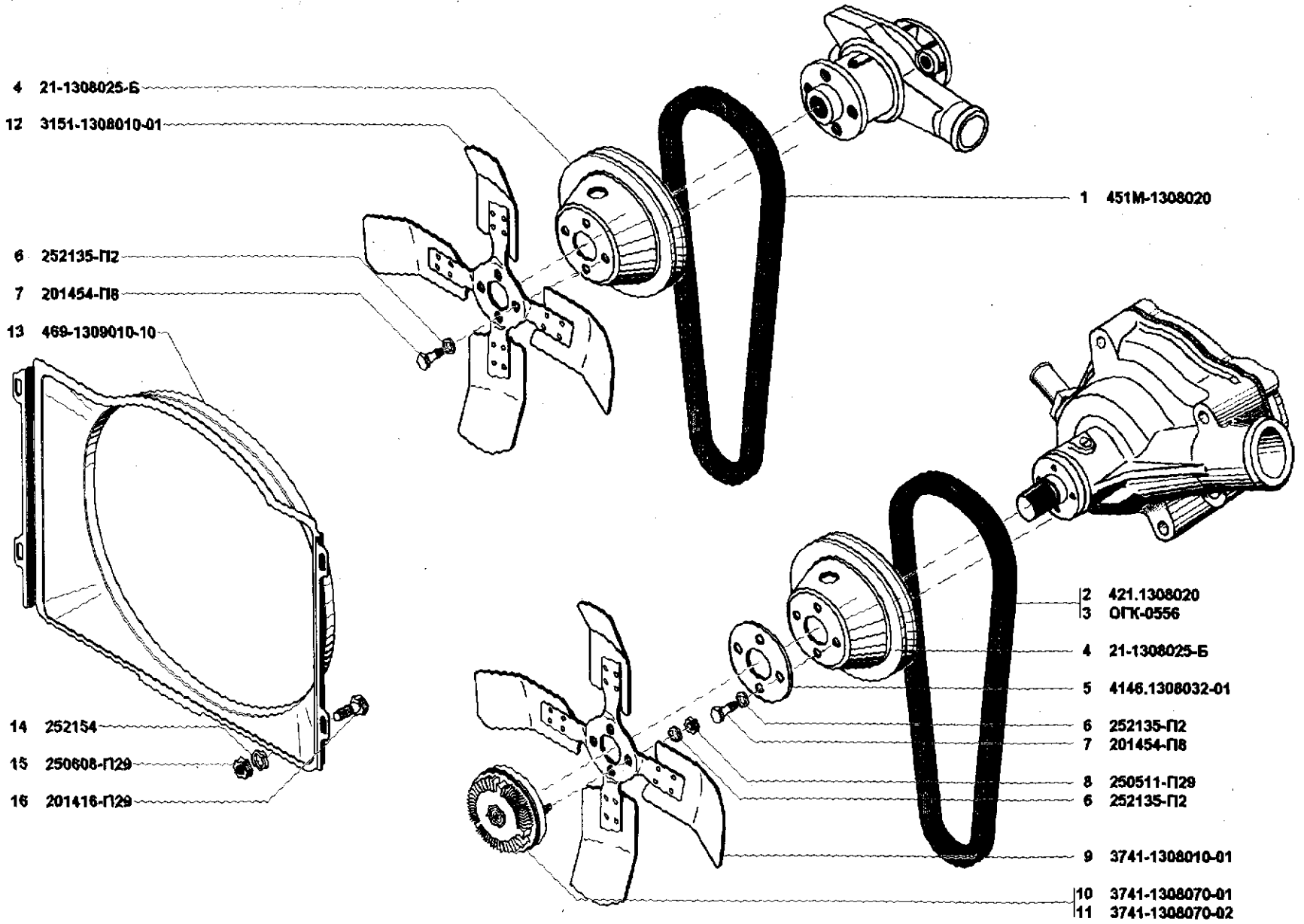


Рис. 36. Вентилятор (1308) и кожух вентилятора (1309)
 Fig. 36. Fan (1308) and fan housing (1309)

1	2	3	4	5	6	7	8	9
36	10	3741-1308070-01	45 3135 2552	1	1	1	Муфта привода вентилятора	Fan drive coupling
	11	3741-1308070-02*	45 3135 2553	1	1	1	Муфта привода вентилятора	Fan drive coupling
	12	3151-1308010-01*	45 4321 2265	1	1	-	Вентилятор в сборе	Fan assy

* - В составе двигателей 4178.1000400-56 и 4178.1000400-57
Is part of the engines 4178.1000400-56 and 4178.1000400-57

*1 - При установке муфты привода вентилятора
When the fan drive coupling is installed

Подгруппа 1309. Кожух вентилятора
Subgroup 1309. Fan Housing

36	13	469-1309010-10	45 4316 3858	1	1	1	Кожух вентилятора	Fan housing
	14	252154	45 9816 6005	4	4	4	Шайба 6 пружинная	Spring washer 6
	15	250608-П29	45 9553 1254	4	4	4	Гайка М6	Nut M6
	16	201416-П29	45 9346 1502	4	4	4	Болт М6х12	Bolt M6x12

Подгруппа 1310. Жалюзи радиатора и привод
Subgroup 1310. Radiator Shutters and Control

37	1	469-1310110-01	45 4316 1858	1	1	1	Жалюзи радиатора в сборе	Radiator shutters in assy
	2	250462-П29	45 9553 9052	10	10	10	Гайка М4	Nut M4
	3	469-1310172	45 4316 2844	20	20	20	Втулка пластины жалюзи	Shutters strip bush
	4	469-1310118-10	45 4316 1859	1	1	1	Боковина жалюзи правая в сборе	Shutters r.h. side in assy
	5	20-1310173	45 4316 0489	1	1	1	Проволока жалюзи	Shutters wire
	6	469-1310150	45 4316 1075	7	7	7	Пластина жалюзи в сборе	Shutters strip in assy
	7	469-1310152	45 4316 1076	1	1	1	Пластина рычага в сборе	Lever strip in assy
	8	469-1310156	45 4316 1078	1	1	1	Пластина жалюзи средняя в сборе	Shutters middle strip in assy
	9	469-1310154	45 4316 1077	1	1	1	Пластина привода жалюзи в сборе	Shutters control strip in assy
	10	469-1310119	45 4316 1860	1	1	1	Боковина жалюзи левая в сборе	Shutters l.h. side in assy
	11	469-1310170	45 4316 1862	1	1	1	Тяга привода жалюзи	Shutters control rod
	12	469-1310180	45 4316 1863	1	1	1	Рычаг привода жалюзи в сборе	Shutters control lever in assy
	13	222496-П29	45 9442 1078	2	2	2	Винт М5х8	Screw M5x8
	14	201416-П29	45 9346 1502	4	4	4	Болт М6х12	Bolt M6x12
	15	252154-П2	45 9816 6005	6	6	6	Шайба 6 пружинная	Spring washer 6
	16	250508-П29	45 9553 9054	4	4	4	Гайка М6	Nut M6
	17	201452-П29	45 9346 1518	2	2	2	Болт М8х12	Bolt M8x12
	18	252155-П2	45 9816 6006	2	2	2	Шайба 8 пружинная	Spring washer 8
	19	20-3506046	45 4311 0319	2	2	2	Трубка защитная	Protective pipe
	20	469-3724420	45 4321 0229	1	1	1	Втулка тяги жалюзи	Shutters rod bush
	21	201417-П29	45 9346 1503	2	2	2	Болт М6х14	Bolt M6x14

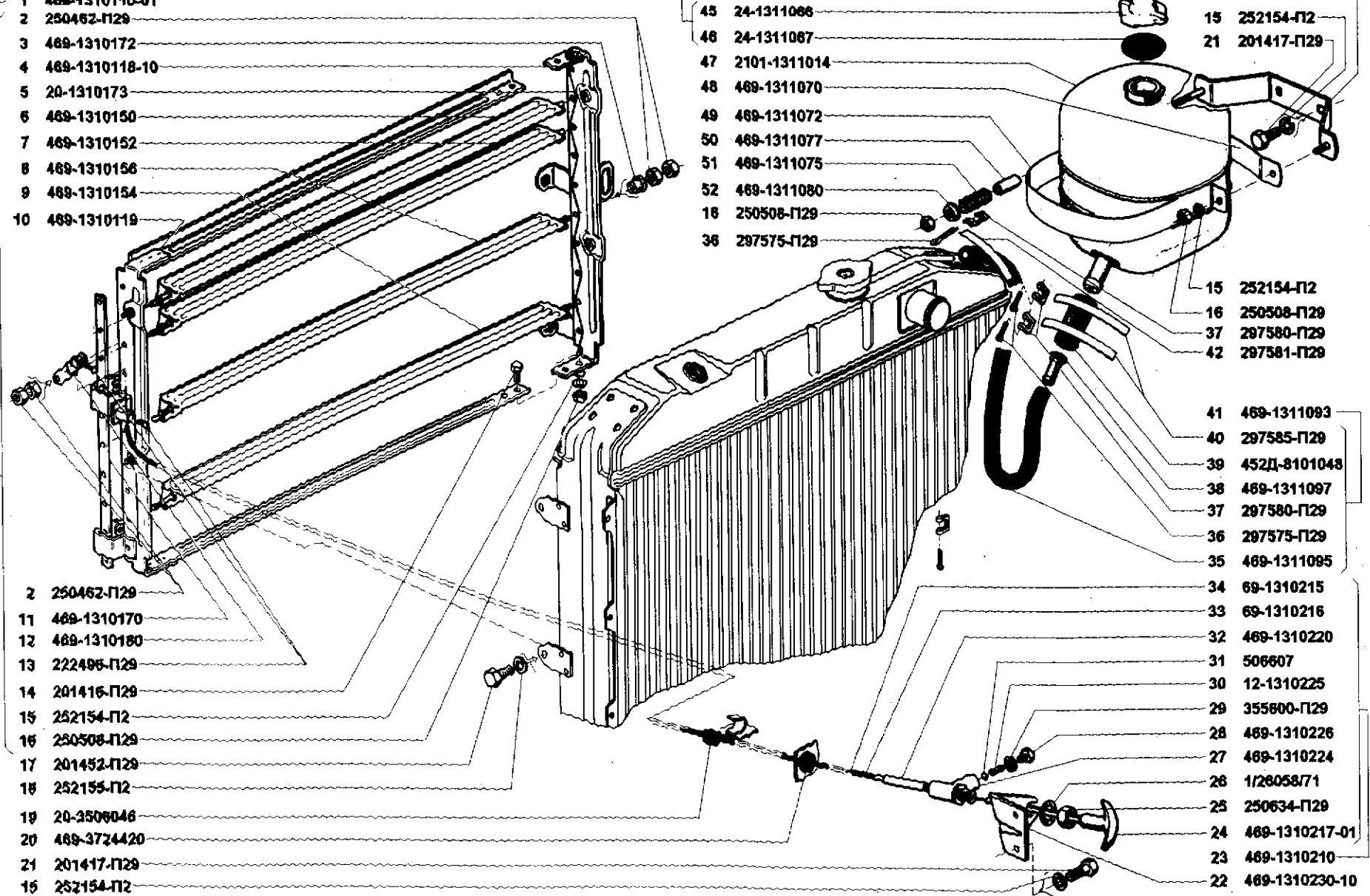


Рис. 37. Жалюзи радиатора и привод (1310), бачок расширительный (1311)
 Fig. 37. Radiator shutters and control (1310), expansion tank (1311)

1	2	3	4	5	6	7	8	9
37	22	469-1310230-10	45 4316 2600	1	1	1	Кронштейн крепления тяги жалюзи	Shutters rod mounting bracket
	23	469-1310210	45 4316 2951	1	1	1	Тяга управления жалюзи в сборе	Shutters control rod in assy
	24	469-1310217-01	45 4316 3618	1	1	1	Ручка тяги управления жалюзи в сборе	Shutters control rod handle in assy
	25	250634-П29	45 9553 1262	1	1	1	Гайка М14х1,5	Nut M14x1.5
	26	1/26058/71	45 9962 6751	1	1	1	Шайба 14 пружинная с внутренними зубцами	Spring washer 14 with inner teeth
	27	469-1310224	45 4316 2954	1	1	1	Корпус фиксатора тяги	Rod lock body
	28	469-1310226	45 4316 2955	1	1	1	Пробка корпуса фиксатора	Lock body plug
	29	355600-П29	45 9964 6036	1	1	1	Шайба 10,5 специальная	Special washer 10.5
	30	12-1310225	45 4511 0319	1	1	1	Пружина корпуса фиксатора	Lock body spring
	31	506607	45 9115 5561	1	1	1	Шарик БУ 7,938 мм	Ball. БУ 7.938 mm
	32	469-1310220	45 4316 2953	1	1	1	Трубка тяги	Rod pipe
	33	69-1310216	45 4315 0318	1	1	1	Оболочка тяги	Rod sheathing
	34	69-1310215	45 4315 0317	1	1	1	Тяга управления жалюзи	Shutters control rod

Подгруппа 1311. Бачок расширительный
Subgroup 1311. Expansion Tank

37	15	252154-П2	45 9816 6005	3	3	3	Шайба 6 пружинная	Spring washer 6
	16	250508-П29	45 9553 9054	2	2	2	Гайка М6	Nut M6
	21	201417-П29	45 9346 1503	2	2	2	Болт М6х14	Bolt M6x14
	35	469-1311095	45 4316 3704	1	1	1	Трубка соединительного шланга	Connecting hose pipe
	36	297575-П29	45 9952 7211	3	3	3	Шплинт хомута	Yoke cotter
	37	297580-П29	45 9985 1415	3	3	3	Пряжка хомута	Yoke buckle
	38	469-1311097	45 4316 3705	1	1	1	Втулка соединительного шланга	Connecting hose bush
	39	452Д-8101048	45 3111 3545	1	1	1	Шланг соединительный	Connecting hose
	40	297585-П29	45 9985 1254	2	2	2	Лента хомута	Yoke band
	41	469-1311093	45 4316 3703	1	1	1	Шланг соединительный в сборе	Connecting hose in assy
	42	297581-П29	45 9985 1231	1	1	1	Лента хомута	Yoke band
	43	469-1311050	45 4316 2233	1	1	1	Кронштейн крепления расширительного бачка в сборе	Expansion tank mounting bracket in assy
	44	24-1311065	45 4313 5938	1	1	1	Пробка расширительного бачка в сборе	Expansion tank plug in assy
	45	24-1311066	45 4313 5936	1	1	1	Корпус пробки расширительного бачка	Expansion tank plug shell
	46	24-1311067	45 4313 5951	1	1	1	Клапан пробки расширительного бачка	Expansion tank plug valve
	47	2101-1311014	45 4213 0254	1	1	1	Бачок расширительный	Expansion tank
	48	469-1311070	45 4316 2234	1	1	1	Основание хомута расширительного бачка	Expansion tank yoke base
	49	469-1311072	45 4316 2235	1	1	1	Хомут крепления бачка	Expansion tank fixing yoke
	50	469-1311077	45 4316 2237	1	1	1	Втулка пружины	Spring bush
	51	469-1311075	45 4316 2236	1	1	1	Пружина хомута	Yoke spring
	52	469-1311080	45 4316 2238	1	1	1	Тарелка пружины	Spring plate

**ГРУППА 16. СЦЕПЛЕНИЕ
GROUP 16. CLUTCH**

**Подгруппа 1601. Сцепление
Subgroup 1601. Clutch**

38	1	417.1601015*		1	1	1	Картер сцепления, верхняя часть	Clutch housing, upper part
	2	417.1601015-01*1	45 6321 1896	-	-	1	Картер сцепления, верхняя часть	Clutch housing, upper part
	3	201542-П8	45 9346 9600	2	2	2	Болт М12х35	Bolt M12x35
	4	252157-П2	45 9816 6008	2/1*2	2/1*2	2	Шайба 12Л пружинная	Spring washer 12Л
	5	414.3707218	45 6321 1775	4	4	4	Шпилька М12х1,25х32 крепления картера коробки передач к картеру сцепления	Stud M12x1.25x32 to fasten gearbox to clutch housing
	6	252237-П8	45 9816 9477	6	6	6	Шайба 12 пружинная с наружными зубцами	Spring washer 12 with outer teeth
	7	250515-П29	45 9553 1060	6	6	6	Гайка М12х1,25	Nut M12x1.25
	8	201521-П8*	45 9951 1146	1	1	1	Болт М10х1х32	Bolt M10x1x32
	9	420.1601024*1		-	-	1	Болт М10х1х38 крепления опоры вилки	Bolt M10x1x38 to fasten yoke base
	10	11-7576	45 4311 0292	1/-*2	1/-*2	1	Опора вилки подшипника	Bearing yoke base
	11	252156-П2	45 9816 6007	2*	2*	2*/1*1	Шайба 10 пружинная	Spring washer 10
	12	3160-1601200*1	45 3149 0393	-	-	1	Вилка подшипника с пластиной в сборе	Bearing yoke with strip in assy
	13	3160-1601203*1	45 3149 0394	-	-	1	Вилка подшипника выключения сцепления	Clutch release bearing yoke
	14	255063-П29*1	45 9772 1096	-	-	2	Заклепка 4х8	Rivet 4x8
	15	3160-1601205	45 3149 0395	1*2	1*2	1*1	Пластина удерживающая	Holding strip
	16	31514-1601215*2	45 4321 3961	1	1	-	Опора шаровая вилки	Yoke ball support
	17	420.1601021*1		-	-	1	Прокладка	Gasket
	18	420.1601022*1		-	-	1	Крышка	Cap
	19	201416-П8	45 9346 9502	6/4*2	6/4*2	6/2*1	Болт М6х12	Bolt M6x12
	20	252154-П2	45 9816 6005	6/4*2	6/4*2	6/4*1	Шайба 6 пружинная	Spring washer 6
	21	201418-П8*1	45 9346 9504	-	-	4	Болт М6х16	Bolt M6x16
	22	3151-1601200*	45 4321 0378	1	1	1	Вилка подшипника с чехлом в сборе	Bearing yoke with jacket in assy
	23	31514-1601200*2	45 4321 3920	1	1	-	Вилка подшипника с чехлом в сборе	Bearing yoke with jacket in assy
	24	3151-1601211*	45 9346 1502	1	1	1	Чехол вилки	Yoke jacket
	25	31512-1601211*2	45 4321 3960	1	1	-	Чехол вилки	Yoke jacket
	26	451-1601213*		1	1	1	Рамка чехла вилки подшипника выключения сцепления	Clutch release bearing yoke jacket frame
	27	31512-1601213*2		1	1	-	Рамка чехла вилки подшипника выключения сцепления	Clutch release bearing yoke jacket frame
	28	3151-1601056	45 4315 1070	1	1	1/-*1	Скоба прижимная чехла вилки наружная	Yoke jacket outer clamp
	29	3151-1601055	45 4321 1069	1	1	1/-*1	Скоба прижимная чехла вилки внутренняя	Yoke jacket inner clamp
	30	3151-1601203-01*	45 4321 1266	1	1	1	Вилка подшипника выключения сцепления	Clutch release bearing yoke
	31	31514-1601203*2	45 4321 3958	1	1	-	Вилка подшипника выключения сцепления	Clutch release bearing yoke
	32	11-7516*	45 4311 0289	1	1	1	Пластина удерживающая	Holding strip

1	2	3	4	5	6	7	8	9
38	33	255064-П29	45 9772 1097	3	3	3/-*1	Заклепка 4x9	Rivet 4x9
	34	201454-П8	45 9346 9520	6	6	6	Болт М8х16	Bolt M8x16
	35	451-1009138	45 6321 1234	7	7	7	Шайба 8,5	Washer 8.5
	36	451-1009138-01*	45 6321 1639	7	7	7	Шайба 8,5	Washer 8.5
	37	201452-П29	45 9346 1518	1	1	1	Болт М8х12	Bolt M8x12
	38	417.1601017-10*	45 6321 1961	1	1	1	Картер сцепления, нижняя часть в сборе	Clutch housing, lower part in assy
	39	42007.1601017*1		-	-	1	Картер сцепления, нижняя часть в сборе	Clutch housing, lower part in assy
	40	417.1601018-10*	45 6321 1964	1	1	1	Картер сцепления, нижняя часть	Clutch housing, lower part
	41	11-7608*	45 4311 0397	1	1	1	Уплотнитель нижней части картера	Lower half-housing seal
	42	255037-П29*	45 9771 1054	6	6	6	Заклепка 3,5x6	Rivet 3.5x6
	43	451-1601260*	45 3111 5453	1	1	1	Кронштейн масленки подшипника	Bearing lubricator bracket
	44	3151-1601260**		1	1	1	Кронштейн масленки подшипника	Bearing lubricator bracket
	45	414.3707217	45 6321 1774	2	2	2	Шпилька М12х1,25х25	Stud M12x1.25x25
	46	3151-1601252*	45 4321 0839	1	1	1	Корпус масленки подшипника выключения сцепления в сборе	Clutch release bearing lubricator body in assy
	47	3151-1601255*	45 4321 0840	1	1	1	Крышка масленки	Lubricator cap
	48	417.1002123		2	2	2	Штифт 13x28 установочный	Set pin 13x28
	49	417.1601019*	45 6321 1907	1	1	1	Прокладка картера сцепления	Clutch housing gasket
	50	420.1601019*1		-	-	1	Прокладка картера сцепления	Clutch housing gasket
	51	3151-1601230*	45 4321 2256	1	1	1	Шланг смазки подшипника выключения сцепления в сборе	Clutch release bearing lubrication hose in assy
	52	3151-1601230-10**	45 4321 2256	1	1	1	Шланг смазки подшипника выключения сцепления в сборе	Clutch release bearing lubrication hose in assy
	53	11-7562*	45 4311 0291	1	1	1	Пружина оттяжная муфты подшипника выключения сцепления	Clutch release bearing sleeve return spring
	54	252174-П8*1	45 9816 9454	-	-	2	Шайба 6 зубчатая с внутренними зубцами	Spring washer 6 with inner teeth
	55	420.1601023*1		-	-	1	Держатель уплотнителя картера сцепления	Clutch housing seal holder
	56	420.1601020*1		-	-	1	Уплотнитель картера сцепления	Clutch housing seal
	57	11-7561-A2*	45 4311 0390	1	1	1	Муфта подшипника выключения сцепления	Clutch release bearing sleeve
	58	3151-1601185**	45 4321 3253	1	1	1	Муфта подшипника выключения сцепления	Clutch release bearing sleeve
	59	31605-1601185*1	45 3149 3228	-	-	1	Муфта подшипника выключения сцепления	Clutch release bearing sleeve
	60	20-1601072*	45 1993 7862	1	1	1	Подшипник выключения сцепления	Clutch release bearing
	61	31605-1601182*1	45 3149 3227	-	-	1	Подшипник выключения сцепления	Clutch release bearing
	62	3151-1601180*	45 4321 3252	1	1	1	Подшипник выключения сцепления с муфтой в сборе	Clutch release bearing with sleeve in assy
	63	31605-1601180*1	45 3149 3226	-	-	1	Подшипник выключения сцепления с муфтой в сборе	Clutch release bearing with sleeve in assy
	64	31514-1601180*2	45 4321 3956	1	1	-	Подшипник выключения сцепления с муфтой в сборе	Clutch release bearing with sleeve in assy
	65	21A-1601264	45 6321 0692	1	1	1	Усилитель крепления картера сцепления правый	Clutch housing r.h. stiffener
	66	21A-1601265	45 6321 0693	1	1	1	Усилитель крепления картера сцепления левый	Clutch housing l.h. stiffener
	67	100121*1	45 6722 0015	-	-	4	Шайба 8	Washer 8

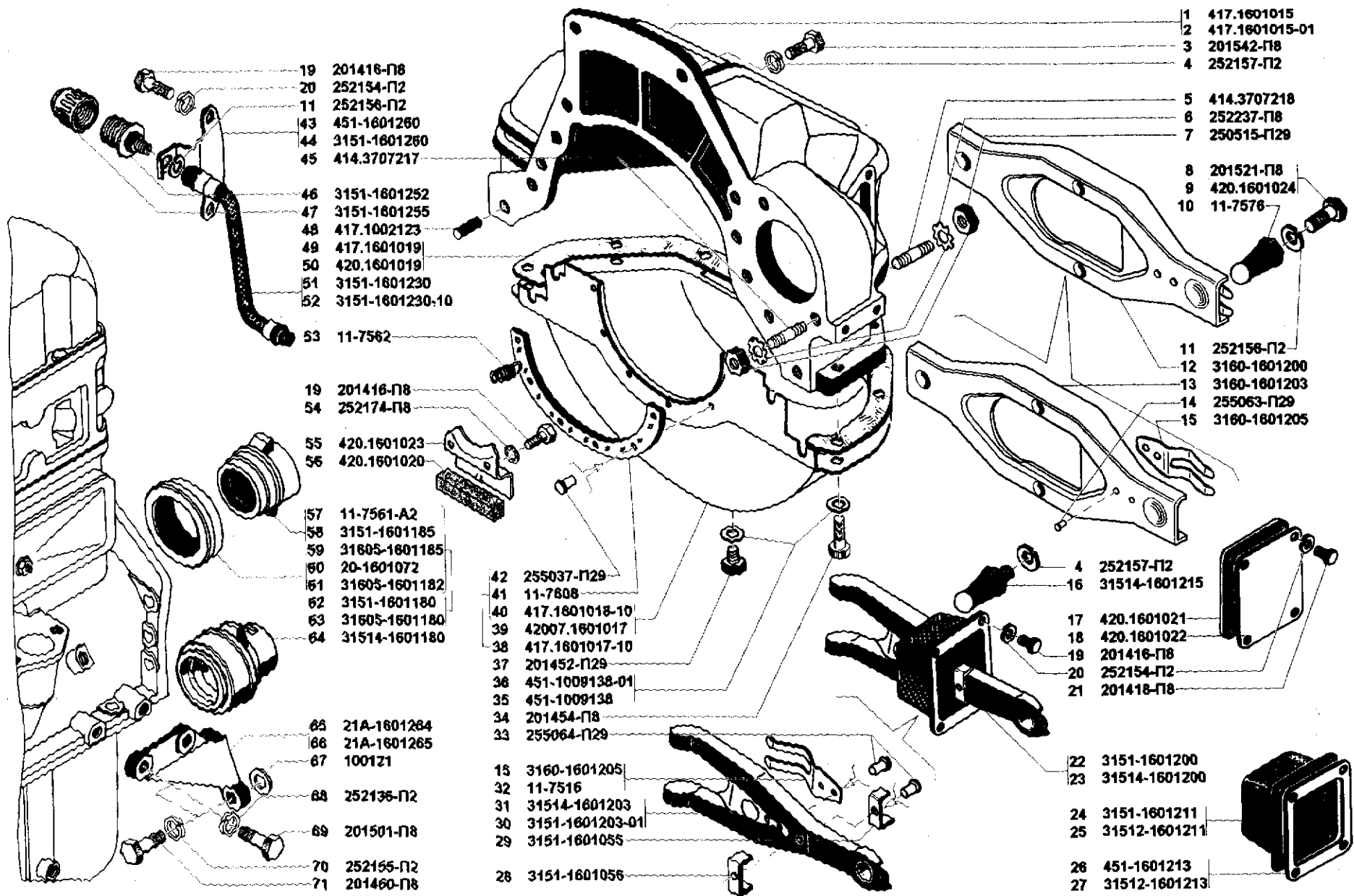


Рис. 38. Сцепление (1601)/1
Fig. 38. Clutch (1601)/1

1	2	3	4	5	6	7	8	9
38	68	252136-П2	45 9816 6067	4	4	4	Шайба 10. ОТ пружинная	Spring washer 10.OT
	69	201501-П8	45 9346 9563	4	4	4	Болт М10х35	Bolt M10x35
	70	252155-П2	45 9816 6006	7*	7*	7*/4*1	Шайба 8Л	Washer 8Л
	71	201460-П8	45 9346 9526	4	4	4	Болт М8х30	Bolt M8x30
39	72	451-01-1601130*	45 6321 0629	1	1	1	Диск сцепления ведомый в сборе	Clutch driven disk in assy
	73	451-01-1601130-02**	45 6321 1920	1	1	1	Диск сцепления ведомый в сборе	Clutch driven disk in assy
	74	4173.1601130*1		-	-	1	Диск сцепления ведомый в сборе	Clutch driven disk in assy
	75	4021.1601130*2		1	1	-	Диск сцепления ведомый в сборе	Clutch driven disk in assy
	76	414.1601142*	45 6321 1969	1	1	1	Ступица диска сцепления	Clutch disk hub
	77	4173.1601142*1		-	-	1	Ступица ведомого диска	Clutch disk hub
	78	63-1601150	45 3114 0812	8	8	8	Пружина демпфера диска сцепления	Clutch disk damper spring
	79	63-1601145	25 7922 4389	2	2	2	Шайба фрикционная демпфера диска сцепления	Clutch disk damper friction washer
	80	63-1601136	45 3114 0804	*3	*3	*3	Шайба регулировочная демпфера диска сцепления	Clutch disk damper adjusting washer
	81	451-1601126	45 6321 1395	4	4	4	Палец упорный ведомого диска сцепления	Clutch driven disk thrust pin
	82	63-1601153	45 3114 0817	1	1	1	Пластина демпфера	Damper strip
	83	293907-П	45 9952 5018	12	12	12	Заклепка 4х6 специальная	Special rivet 4x6
	84	11-7574*	45 4311 0666	6	6	6	Пластина пружинная	Spring strip
	85	4173.1601135*1		-	-	6	Пластина пружинная	Spring strip
	86	451-1601133*	45 6312 0634	1	1	1	Диск сцепления ведомый	Clutch driven disk
	87	4173.1601133*1		-	-	1	Диск сцепления ведомый	Clutch driven disk
	88	451-1601162	45 6312 0647	*3	*3	*3	Грузик балансировочный	Balance weight
	89	451-1601163	45 6312 0651	*3	*3	*3	Грузик балансировочный	Balance weight
	90	451-1601164	45 6312 0653	*3	*3	*3	Грузик балансировочный	Balance weight
	91	253863	45 9722 0583	12	12	12	Заклепка 4х5 специальная, пустотелая	Special hollow rivet 4x5
	92	293913-П	45 9952 5033	12	12	12	Заклепка 4х7 специальная, пустотелая	Special hollow rivet 4x5
	93	290654-П8	45 9952 1326	6	6	6	Болт М8х22	Bolt M8x22
	94	252135-П2	45 9816 6046	6	6	6	Шайба 6 пружинная	Spring washer 6
	95	11-7570*	45 4311 0664	1	1	1	Кожух сцепления	Clutch housing
	96	290634-П2*	45 9952 1293	3	3	3	Болт М8х1х14	Bolt M8x1x14
	97	51-1601138-В*	45 3114 0807	2	2	2	Накладка фрикционная диска сцепления	Clutch disk friction lining
	98	451-1601138**	45 6321 1922	2	2	2	Накладка фрикционная диска сцепления	Clutch disk friction lining
	99	4173.1601138*1	45 3114 0807	-	-	2	Накладка фрикционная диска сцепления	Clutch disk friction lining
	100	51-1601115*	45 3114 0788	6	6	6	Пружина нажимного диска	Pressure disk spring
	101	51-1601115-01**	45 3114 0788	6	6	6	Пружина нажимного диска	Pressure disk spring
	102	11-7567*	45 4311 6290	6	6	6	Шайба асбестовая изолирующая	Insulating asbestos washer
	103	11-7565*	45 4311 0391	3	3	3	Палец игольчатого подшипника нажимного диска сцепления	Clutch pressure disk needle bearing pin
	104	21А-1601094*	45 6312 0685	3	3	3	Рычаг нажимного диска в сборе	Pressure disk lever in assy

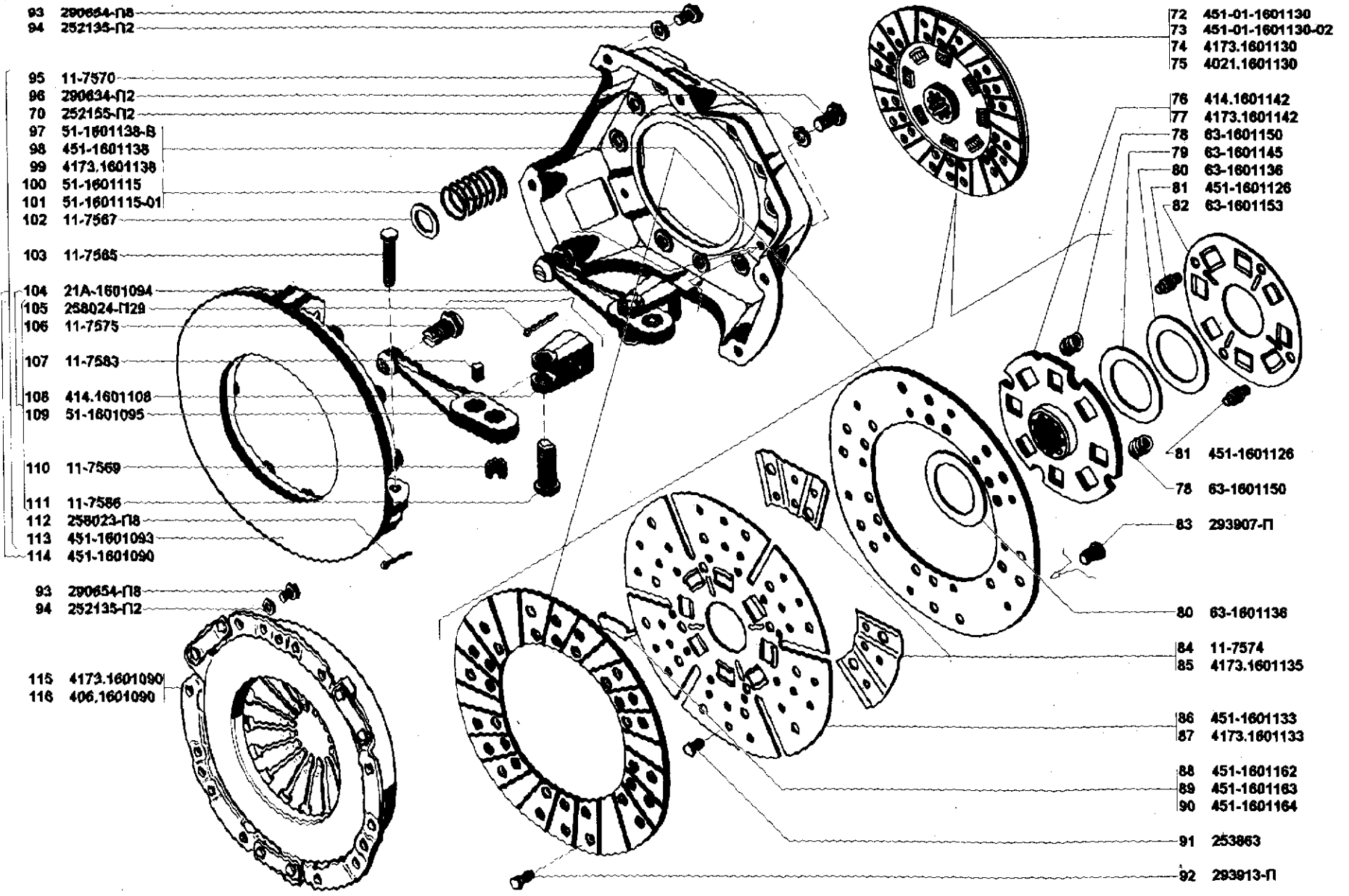


Рис. 39. Сцепление (1601)/2
Fig. 39. Clutch (1601)/2

1	2	3	4	5	6	7	8	9
39	105	258024-П29*	45 9871 9032	3	3	3	Шплинт 2,5x12	Cotter 2.5x12
	106	11-7575*	45 4311 0393	3	3	3	Винт регулировочный	Adjusting screw
	107	11-7583*	45 4311 0394	3	3	3	Ролик 6VI 5,5x9HP	Roller 6VI 5.5x9HP
	108	414.1601108*	45 6321 1794	3	3	3	Вилка опорная оттяжного рычага	Toggle thrust yoke
	109	51-1601095*	45 3114 0787	3	3	3	Рычаг нажимного диска	Pressure disk lever
	110	11-7569*	45 4311 0392	57	57	57	Ролик игольчатый 1,6x8,85	Needle roller 1.6x8.85
	111	11-7586*	45 4311 0395	3	3	3	Палец опорной вилки	Thrust yoke pin
	112	258023-П18*	45 6321 1794	3	3	3	Шплинт 2,5x16	Cotter 2.5x16
	113	451-1601093*	45 6312 0611	1	1	1	Диск сцепления нажимной	Clutch pressure disk
	114	451-1601090	45 6312 0608	1	1	1	Диск сцепления нажимной с кожухом в сборе	Clutch pressure disk with housing in assy
	115	4173.1601090 ¹		-	-	1	Диск сцепления нажимной с кожухом в сборе	Clutch pressure disk with housing in assy
	116	406.1601090 ²		1	1	-	Диск сцепления нажимной в сборе	Clutch pressure disk in assy

* - В комплектации с диском сцепления 451-1601090
When the clutch disk 451-1601090 is installed

¹ - В комплектации с диском сцепления 4173.1601090
When the clutch disk 4173.1601090 is installed

² - В комплектации с двигателем 4021.1000400-70
When the clutch disk 4021.1000400-70 is installed

³ - По потребности (кроме ведомого диска 4021.1601130)
As required (except for the driven disk 4021.1601130)

Подгруппа 1602. Привод выключения сцепления
Subgroup 1602. Clutch Release Control

40	1	31605-1602574*		-	-	1	Трубка главного цилиндра выключения сцепления в сборе	Clutch release master cylinder pipe in assy
	2	31605-1602575*	45 3149 0412	-	-	1	Трубка главного цилиндра	Clutch release master cylinder pipe
	3	298496-П29	45 9952 4523	2	2	2	Гайка М12x1 соединительная	Coupling nut M12x1
	4	250636-П29	45 9553 1264	1	1	1	Гайка М16x1,5	Nut M16x1.5
	5	252239-П29	45 9816 1479	1	1	1	Шайба 16 пружинная зубчатая	Toothed spring washer 16
	6	452-1602590	45 3111 5379	1	1	1	Шланг гибкий привода выключения сцепления	Clutch release hose
	7	20-3506046	45 4311 0319	1	1	1/3*	Втулка трубки защитная	Pipe protective bush
	8	201460-П29	45 9346 1526	2	2	2	Болт М8x30	Bolt M8x30
40,41	9	252135-П2	45 9816 6046	5	5	5	Шайба 8 пружинная	Spring washer 8
40	10	3160-1602510*	45 3149 0406	-	-	1	Цилиндр привода выключения сцепления в сборе	Clutch release control cylinder
	11	3151-1602574	45 4321 0371	1	1	1/3*	Трубка главного цилиндра выключения сцепления в сборе	Clutch release master cylinder pipe in assy
	12	3151-1602575	45 4321 0372	1	1	1/3*	Трубка главного цилиндра выключения сцепления	Clutch release master cylinder pipe
	13	31514-1602510-01 ³		1	1	-	Цилиндр привода выключения сцепления в сборе	Clutch release control cylinder in assy
	14	469-1602510	45 4316 1986	1/3*	1/3*	1/3*	Цилиндр привода выключения сцепления в сборе	Clutch release control cylinder in assy

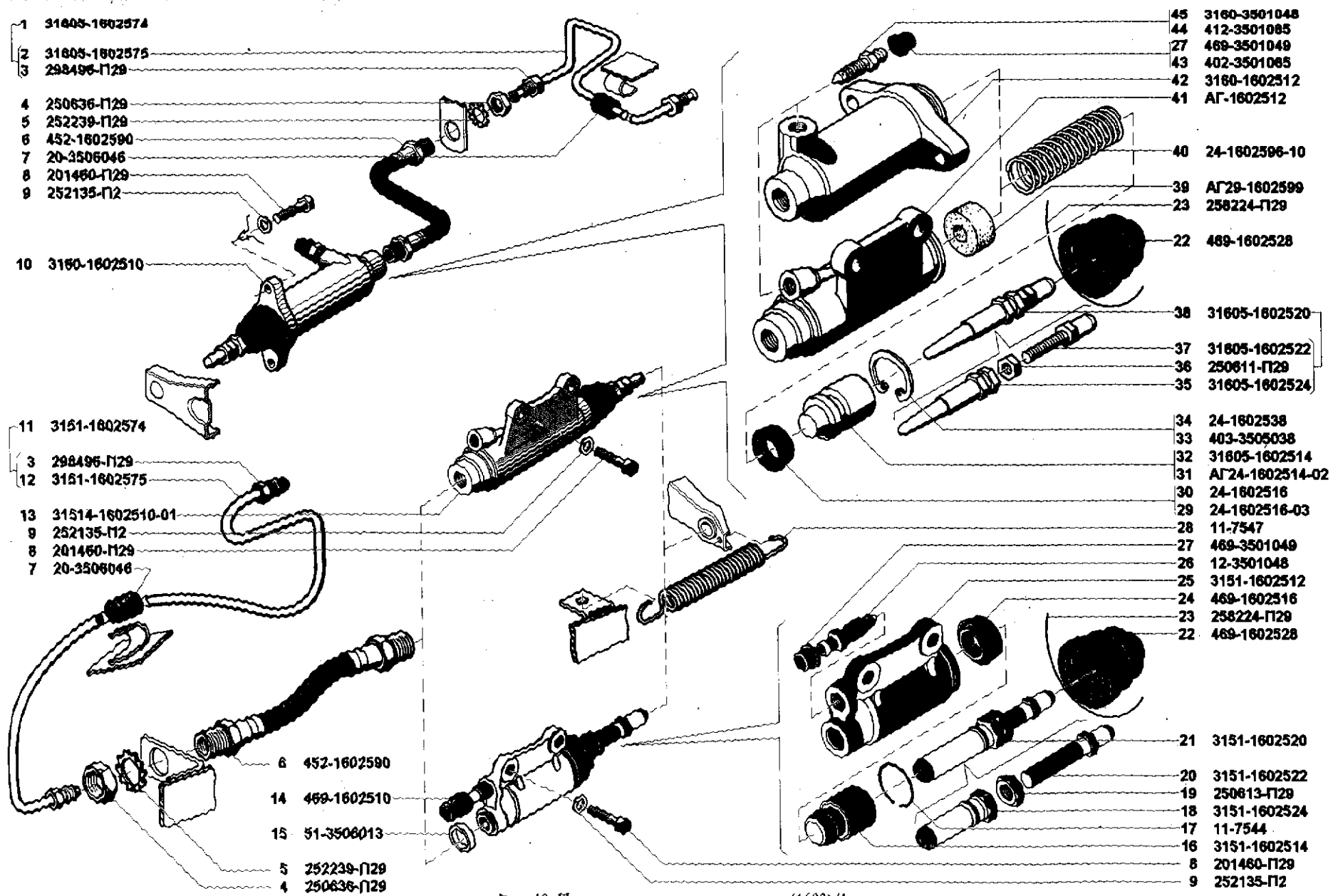


Рис. 40. Привод выключения сцепления (1602)/1
 Fig. 40. Clutch release control (1602)/1

1	2	3	4	5	6	7	8	9
40	15	51-3506013	45 3114 2180	1/-*	1/-*	1/-*	Прокладка уплотнительная гибкого шланга	Hose sealing gasket
	16	3151-1602514	45 4321 0369	1	1	1	Поршень цилиндра привода выключения сцепления	Clutch release control cylinder piston
	17	11-7544	45 4311 0383	1	1	1	Кольцо стопорное поршня цилиндра привода выключения сцепления	Clutch release control cylinder piston circlip
	18	3151-1602524	45 4321 0366	1	1	1	Наконечник толкателя вилки	Yoke pusher head-piece
	19	250613-П29	45 9951 9014	1	1	1	Гайка М10х1	Nut M10x1
	20	3151-1602522	45 4321 0365	1	1	1	Толкатель вилки привода выключения сцепления	Clutch release control yoke pusher
	21	3151-1602520	45 4321 0377	1	1	1	Толкатель вилки привода выключения сцепления в сборе	Clutch release control yoke pusher in assy
	22	469-1602528	45 4316 2625	1	1	1	Колпак защитный цилиндра привода выключения сцепления	Clutch release control cylinder protective cap
	23	258224-П29	45 9871 1307	1	1	1	Шплинт-проволока 0,8х150	Wire cotter 0.8x150
	24	469-1602516	45 4316 2624	1	1	1	Манжета уплотнительная поршня цилиндра привода выключения сцепления	Clutch release control cylinder piston sealing collar
	25	3151-1602512	45 4321 0363	1	1	1	Цилиндр привода выключения сцепления	Clutch release control cylinder
	26	12-3501048	45 4511 0871	1	1	1	Клапан перепускной цилиндра привода выключения сцепления	Clutch release control cylinder bypass valve
40,41	27	469-3501049	45 4316 2534	2/1* ¹	2/1* ¹	2	Колпачок перепускного шланга цилиндра привода	Clutch release control cylinder bypass hose cap
	28	11-7547	45 4311 0297	2/1* ¹	2/1* ¹	2/1* ¹	Пружина оттяжная вилки выключения сцепления	Clutch release yoke return spring
40	29	24-1602516-03* ¹		1	1	-	Манжета рабочего цилиндра сцепления	Clutch slave cylinder collar
	30	24-1602516*		-	-	1	Манжета уплотнительная	Sealing collar
	31	АГ24-1602514-02* ¹		1	1	-	Поршень цилиндра привода выключения сцепления	Clutch release control cylinder piston
	32	31605-1602514*	45 3149 3462	-	-	1	Поршень цилиндра	Cylinder piston
	33	403-3505038* ¹		1	1	-	Кольцо стопорное	Circlip
	34	24-1602538*		-	-	1	Кольцо стопорное	Circlip
	35	31605-1602524	45 3149 3465	1* ¹	1* ¹	1*	Наконечник толкателя вилки	Yoke pusher head-piece
	36	250611-П29	45 9553 1256	1* ¹	1* ¹	1*	Гайка М8х1	Nut M8x1
	37	31605-1602522		1* ¹	1* ¹	1*	Толкатель вилки выключения	Clutch release yoke pusher
	38	31605-1602520		1* ¹	1* ¹	1*	Толкатель вилки выключения в сборе	Clutch release yoke pusher in assy
	39	АГ29-1602599* ¹		1	1	-	Фильтр воздушный	Air cleaner
	40	24-1602596-10		1* ¹	1* ¹	1*	Пружина привода выключения сцепления	Clutch release control spring
	41	АГ-1602512* ¹		1	1	-	Корпус рабочего цилиндра сцепления	Clutch slave cylinder housing
	42	3160-1602512*	45 3149 0407	-	-	1	Корпус цилиндра	Cylinder housing
	43	402-3501065* ¹		1	1	-	Колпачок клапана	Valve cap
	44	412-3501085* ¹		1	1	-	Клапан выпуска воздуха	Air outlet valve
	45	3160-3501048*	45 4511 0871	-	-	1	Клапан перепускной	Bypass valve
41	46	250510-П29	45 9553 1055	2	2	2	Гайка М8	Nut M8
	47	45 9376 1119		1	1	1	Болт М8х20	Bolt M8x20
	48	3160-1602072	45 3149 0404	2	2	2	Втулка педали привода выключения сцепления	Clutch release control pedal bush
	49	3151-1602010	45 4321 0344	1	1	1	Педали привода выключения сцепления	Clutch release control pedal

1	2	3	4	5	6	7	8	9
41	50	258038-П29	45 9871 1049	1	1	1	Шплинт 3,2x16	Cotter 3.2x16
	51	260056-П29	45 9862 1057	1	1	1	Палец 10x25	Pin 10x25
	52	290144-П2	45 9552 3512	2	2	2	Шпилька М8	Stud M8
	53	3151-1602310	45 4321 0361	1	1	1	Корпус главного цилиндра привода выключения сцепления	Clutch release control master cylinder housing
	54	3151-1602362	45 4321 0362	1	1	1	Толкатель поршня главного цилиндра	Master cylinder piston pusher
	55	3151-1602348	45 4321 0454	1	1	1	Шайба упорная поршня главного цилиндра	Master cylinder piston thrust washer
	56	469-1602364	45 4316 2613	1	1	1	Вилка толкателя поршня главного цилиндра	Master cylinder piston pusher yoke
	57	3151-1602338	45 4321 0399	1	1	1	Кольцо стопорное упорной шайбы главного цилиндра	Master cylinder thrust washer circlip
	58	469-1602558	45 4316 2628	1	1	1	Колпак защитный главного цилиндра	Master cylinder protective cap
	59	450-1602047	45 3111 0496	1	1	1	Накладка педали привода выключения сцепления	Clutch release control pedal lining
	60	469-1602050-20	45 4316 2606	1	1	1	Ось педали привода выключения сцепления	Clutch release control pedal axle
	61	258054-П29	45 9871 1068	1	1	1	Шплинт 4x32	Cotter 4x32
	62	250511-П29	45 9553 1056	2	2	2	Гайка М8x1	Nut M8x1
	63	3151-1602062-10	45 4321 2311	1	1	1	Кронштейн педалей	Pedal bracket
	64	3151-1602008-10	45 4321 2309	1	1	1	Кронштейн привода выключения сцепления с педалями в сборе	Clutch release control bracket with pedals in assy
	65	469-1602300	45 4316 2612	1	1	1	Цилиндр главный привода выключения сцепления в сборе	Clutch release control master cylinder in assy
	66	3151-3505110	45 4321 0217	1	1	1	Крышка бачка главного цилиндра	Master cylinder tank cap
	67	3151-3505118	45 4321 0186	1	1	1	Прокладка крышки бачка главного цилиндра	Master cylinder tank cap gasket
	68	3151-1602330	45 4321 0452	1	1	1	Клапан поршня главного цилиндра	Master cylinder piston valve
	69	469-1602554	45 4316 2627	1	1	1	Манжета уплотнительная поршня главного цилиндра	Master cylinder piston sealing collar
	70	469-1602546	45 4316 1985	1	1	1	Поршень главного цилиндра с манжетой в сборе	Master cylinder piston with collar in assy
	71	3151-1602329	45 4321 0451	1	1	1	Поршень главного цилиндра	Master cylinder piston
	72	469-1602548	45 4316 2626	1	1	1	Манжета уплотнительная	Sealing collar
	73	403-3505126-01	45 4212 2407	1	1	1	Сетка бачка главного цилиндра в сборе	Master cylinder tank gauze in assy
	74	3151-3505115	45 4321 0190	1	1	1	Штуцер бачка главного цилиндра	Master cylinder tank union
	75	3151-3505108	45 4321 0187	1	1	1	Корпус бачка главного цилиндра	Master cylinder tank shell
	76	469-3505117	45 4316 2629	1	1	1	Прокладка штуцера бачка главного цилиндра	Master cylinder tank union gasket
	77	452-1602317	45 3111 5363	1	1	1	Штуцер главного цилиндра выключения сцепления	Clutch release master cylinder union
	78	3151-1602318	45 4321 0450	1	1	1	Прокладка штуцера главного цилиндра	Master cylinder union gasket
	79	403-3505032	45 4211 1285	1	1	1	Пружина возвратная поршня главного цилиндра	Master cylinder piston return spring
	80	3151-1602337	45 4321 0412	1	1	1	Держатель возвратной пружины поршня главного цилиндра	Master cylinder piston return spring holder
	81	3151-1602331	45 4321 0411	1	1	1	Пружина возвратная поршня главного цилиндра в сборе	Master cylinder piston return spring in assy

* - В комплектации с диском сцепления 4173.1601090
When the clutch disk 4173.1601090 is installed

*1 - В комплектации с двигателем 4021.1000400-70
When the engine 4021.1000400-70 is installed

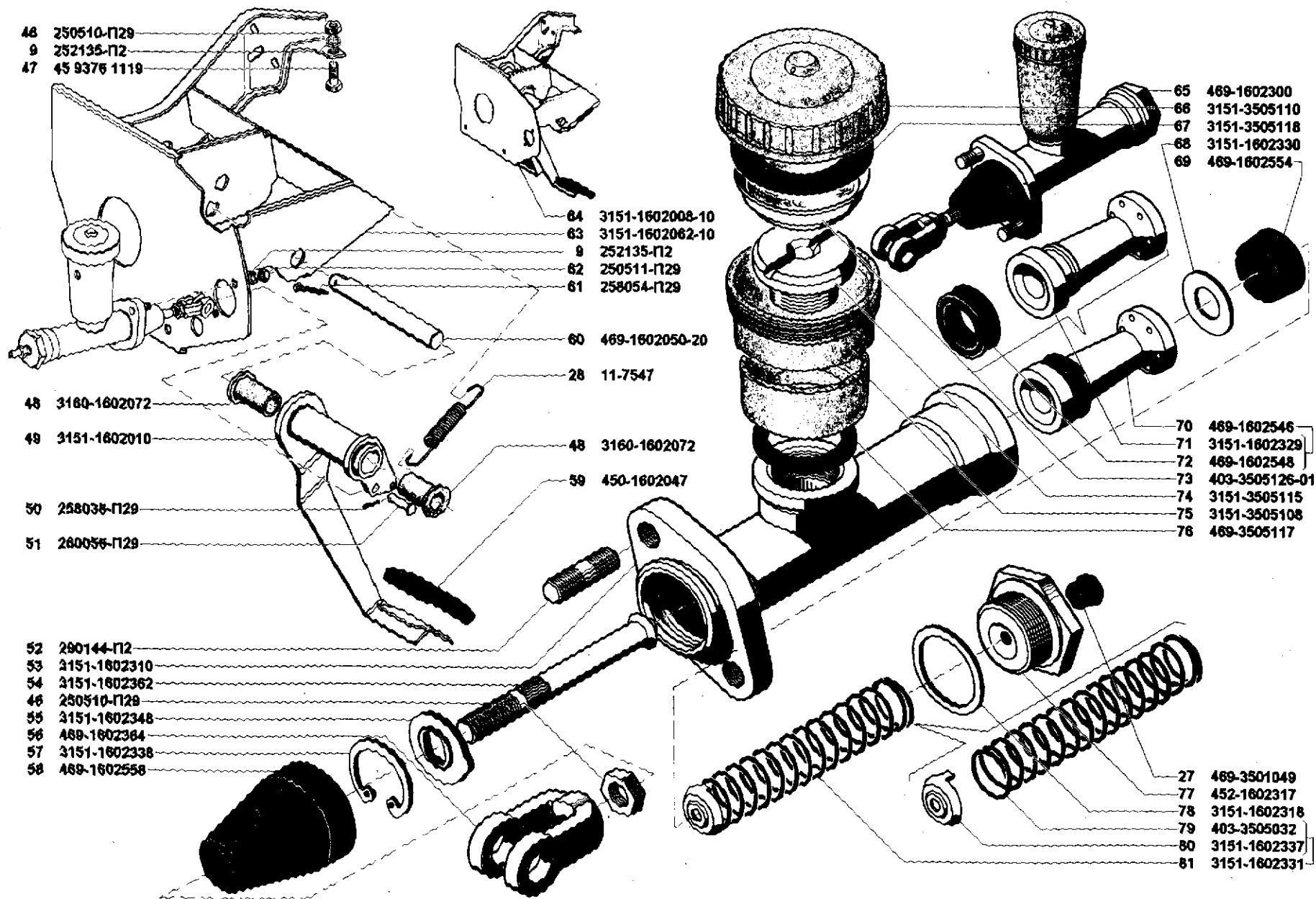


Рис. 41. Привод выключения сцепления (1602)/2
Fig. 41. Clutch release control (1602)/2

**ГРУППА 17. КОРОБКА ПЕРЕДАЧ
GROUP 17. GEARBOX**

**Подгруппа 1700. Коробка передач в сборе
Subgroup 1700. Gearbox in Assy**

1	2	3	4	5	6	7	8	9
42	1	469-1700005-10	45 4316 2960	1	1	1	Коробка передач, раздаточная коробка и стояночный тормоз в сборе	Gearbox, transfer box and parking brake in assy
	2	469-1700005*	45 4316 0204	1	1	1	Коробка передач, раздаточная коробка и стояночный тормоз в сборе	Gearbox, transfer box and parking brake in assy
	3	469-1700010-10	45 4316 2961	1	1	1	Коробка передач в сборе	Gearbox in assy
	4	469-1700010*	45 4316 0206	1	1	1	Коробка передач в сборе	Gearbox in assy
	5	3153-1700010*	45 4321 0127	-	-	1	Коробка передач в сборе (пятиступенчатая)	Gearbox in assy (5-speed)
	-	469-1700012-10	45 4316 4126	1	1	1	Коробка передач в сборе (комплект для запасных частей)	Gearbox in assy (set for spare parts)
		БК-469-1700011*	45 4316 2816	1	1	1	Коробка передач в сборе (комплект для запасных частей)	Gearbox in assy (set for spare parts)

**Подгруппа 1701*. Коробка передач
Subgroup 1700*. Gearbox**

43	1	469-1701015	45 4316 2963	1	1	1	Картер коробки передач	Gearbox
	2	469-1701032	45 4316 4127	1	1	1	Подшипник первичного вала задний	Input shaft rear bearing
	3	20-1701034	45 4311 0322	1	1	1	Кольцо стопорное подшипника первичного вала	Input shaft bearing circlip
	4	451Д-1701036	45 3111 0553	1	1	1	Гайка подшипника первичного вала	Input shaft bearing nut
	5	451Д-1701042	45 3111 0555	1	1	1	Прокладка крышки подшипника	Bearing cap gasket
	6	451Д-1701040	45 3111 0554	1	1	1	Крышка подшипника	Bearing cap
	7	51-1601190	45 3114 0820	1	1	1	Скоба оттяжной пружины	Return spring clamp
	8	252135-П2	45 9816 6046	4	4	4	Шайба 8 пружинная	Spring washer 8
	9	201458-П8	45 9346 9524	4	4	4	Болт М8х25	Bolt M8x25
	10	469-1701025	45 4316 2964	1	1	1	Вал первичный с кольцом синхронизатора	Input shaft with synchronizer ring
43,44	11	469-1701164	45 4316 3002	4	4	4	Кольцо блокирующее синхронизатора	Synchronizer baulk ring
43	12	469-1701029	45 4316 2966	1	1	1	Венец зубчатый первичного вала	Input shaft ring gear
	13	469-1701030	45 4316 3628	1	1	1	Вал первичный	Input shaft
	14	469-1701027	45 4316 2965	1	1	1	Вал первичный с зубчатым венцом	Input shaft with ring gear
	15	469-1701100	45 4316 2977	1	1	1	Вал вторичный в сборе	Output shaft in assy
	16	452-1701197-01	45 3111 0606	1	1	1	Кольцо стопорное заднего подшипника вторичного вала	Output shaft rear bearing circlip
	17	452-1701196-А	45 3111 0605	1	1	1	Кольцо упорное	Thrust ring
43,45	18	20-1701192	45 3111 0525	2	2	2	Кольцо стопорное	Circlip
	19	452-1701190	45 1583 7475	1	1	1	Подшипник вторичного вала задний	Output shaft rear bearing
	20	20-1701182	45 4311 0533	14	14	14	Ролик переднего подшипника вторичного вала	Output shaft front bearing roller

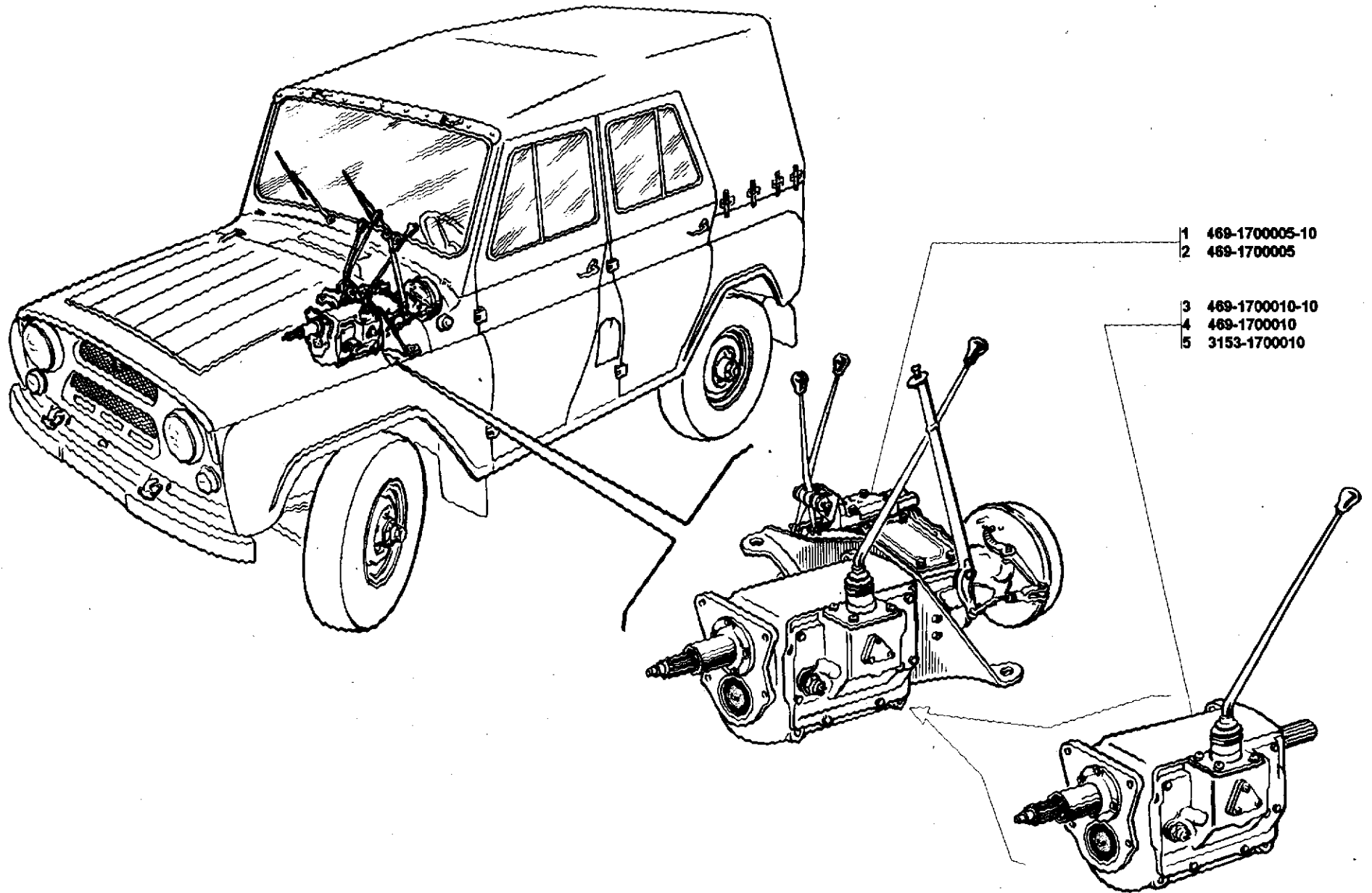


Рис. 42. Коробка передач в сборе (1700)
 Fig. 42. Gearbox in assy (1700)

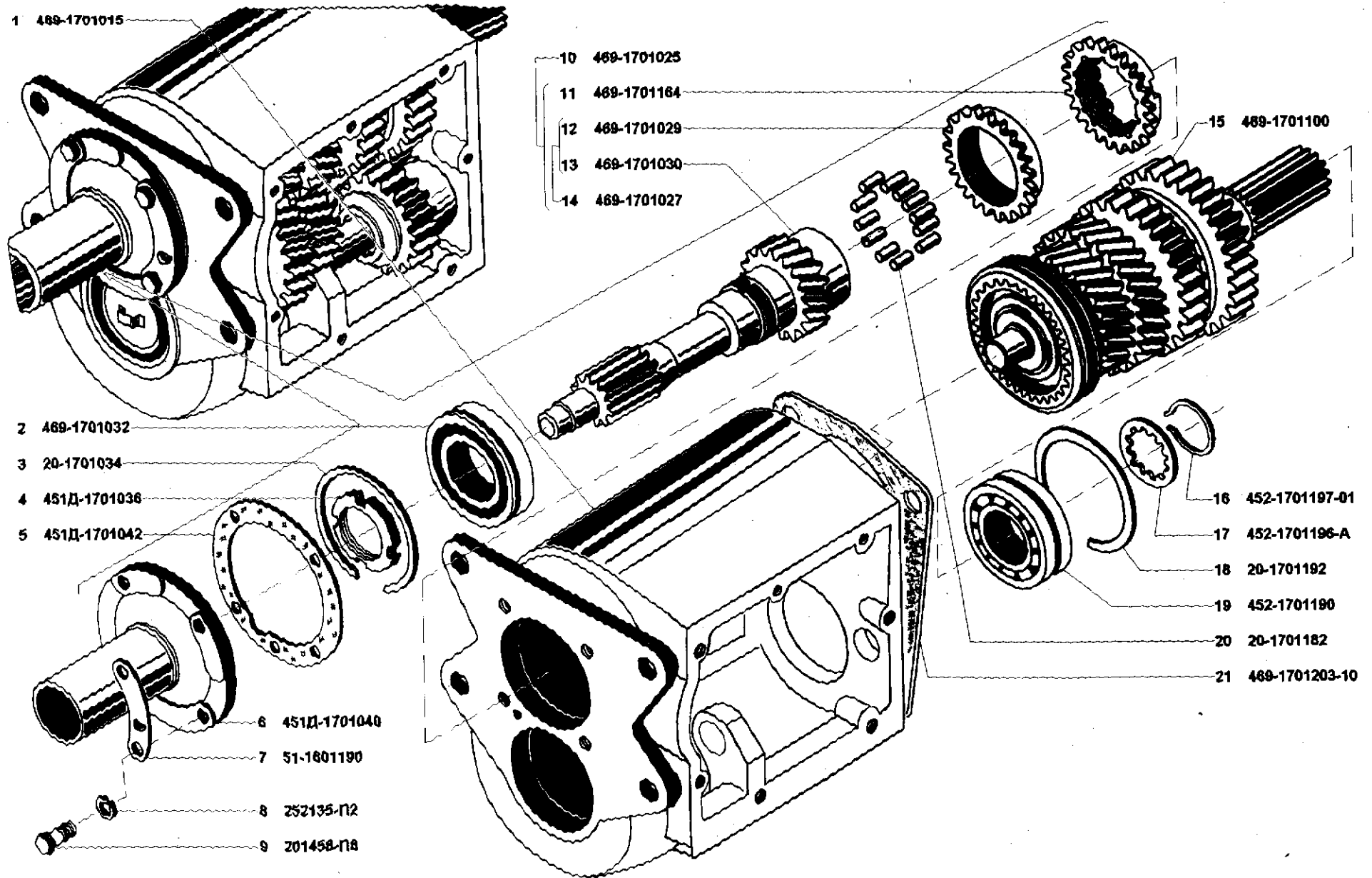


Рис. 43. Коробка передач (1701)/1
 Fig. 43. Gearbox (1701)/1

1	2	3	4	5	6	7	8	9
43,45	21	469-1701203-10	45 4316 4130	1	1	1	Прокладка крышки	Cover gasket
44	22	469-1701116	45 4316 2988	1	1	1	Муфта синхронизатора 3 и 4 передач со ступицей и сухарями в сборе	Synchronizer sleeve of 3rd and 4th speeds with hubs and retainers in assy
	23	469-1701171-01	45 4316 4504	6	6	6	Сухарь синхронизатора	Synchronizer retainer
	24	508605	45 9117 4661	6	6	6	Шарик 1/4"	Ball 1/4"
	25	469-1701173	45 4316 4122	6	6	6	Направляющая пружины сухаря	Retainer spring guide
	26	20-1701170	45 4311 0695	6	6	6	Пружина	Spring
	27	469-1701119	45 4316 2991	2	2	2	Стулица муфты переключения передач	Gear shift coupling hub
	28	469-1701118	45 4316 2990	1	1	1	Муфта переключения 3 и 4 передач	3rd and 4th speed shift coupling
	29	469-1701117	45 4316 2989	1	1	1	Муфта 3 и 4 передач со ступицей в сборе	3rd and 4th speed coupling with hub in assy
44,45	30	469-1701058	45 4316 2970	5	5	5	Кольцо стопорное блока шестерен	Gear cluster circlip
44	31	469-1701105	45 4316 2978	1	1	1	Вал вторичный	Output shaft
	32	469-1701121-01	45 4316 4525	2	2	2	Шпонка ступицы вторичного вала	Output shaft hub key
	33	469-1701130	45 4316 4131	3	3	3	Подшипник	Bearing
	34	469-1701142	45 4316 3000	1	1	1	Втулка распорная	Spacer bush
	35	469-1701143	45 4316 3001	3	3	3	Шайба упорная	Thrust washer
	36	469-1701140	45 4316 2999	1	1	1	Шестерня заднего хода ведомая	Reverse driven gear
	37	469-1701138	45 4316 2998	1	1	1	Шестерня заднего хода ведомая со ступицей в сборе	Reverse driven gear with hub in assy
	38	469-1701134	45 4316 2997	1	1	1	Муфта синхронизатора 1 и 2 передач в сборе	1st and 2nd speed synchronizer sleeve
44	39	469-1701113	45 4316 2985	1	1	1	Шестерня 3 передачи с кольцом синхронизатора в сборе	3rd speed gear with synchronizer ring in assy
	40	469-1701128	45 4316 2996	3	3	3	Венец зубчатый шестерни	Gear tooth rim
	41	469-1701115	45 4316 2987	1	1	1	Шестерня 3 передачи	3rd speed gear
	42	469-1701114	45 4316 2986	1	1	1	Шестерня 3 передачи с зубчатым венцом	3rd speed gear with tooth rim in assy
	43	469-1701127	45 4316 2995	1	1	1	Шестерня 2 передачи	2nd speed gear
	44	469-1701126	45 4316 2994	1	1	1	Шестерня 2 передачи с зубчатым венцом в сборе	2nd speed gear with tooth rim in assy
	45	469-1701125	45 4316 2993	1	1	1	Шестерня 2 передачи с кольцом синхронизатора в сборе	2nd speed gear with synchronizer ring in assy
	46	469-1701110	45 4316 2982	1	1	1	Шестерня 1 передачи с кольцом синхронизатора в сборе	1st speed gear with synchronizer ring in assy
	47	469-1701111	45 4316 2983	1	1	1	Шестерня 1 передачи с зубчатым венцом в сборе	1st speed gear with tooth rim in assy
	48	469-1701112	45 4316 2984	1	1	1	Шестерня 1 передачи	1st speed gear
	49	469-1701106	45 4316 2980	1	1	1	Шайба упорная	Thrust washer
45	50	469-1701092	45 4316 2976	1	1	1	Ось промежуточной шестерни	Intermediate gear axle
	51	452-1802092	45 2213 4662	1	1	1	Подшипник промежуточного вала передний	Layshaft front bearing
	52	469-1701070	45 4316 2972	1	1	1	Арматура крышки переднего подшипника	Front bearing cap fitting
	53	469-1701068	45 4316 2971	1	1	1	Крышка переднего подшипника	Front bearing cap
	54	3151-1701076	45 4321 0355	1	1	1	Болт крепления заднего подшипника	Rear bearing bolt
	55	451Д-1701073	45 3111 4834	1	1	1	Пружина тарельчатая	Plate spring
	56	20-1701190	45 1973 5420	1	1	1	Подшипник промежуточного вала задний	Layshaft rear bearing
	57	469-1701048	45 4316 2968	1	1	1	Вал промежуточный с шестернями в сборе	Layshaft with gears in assy

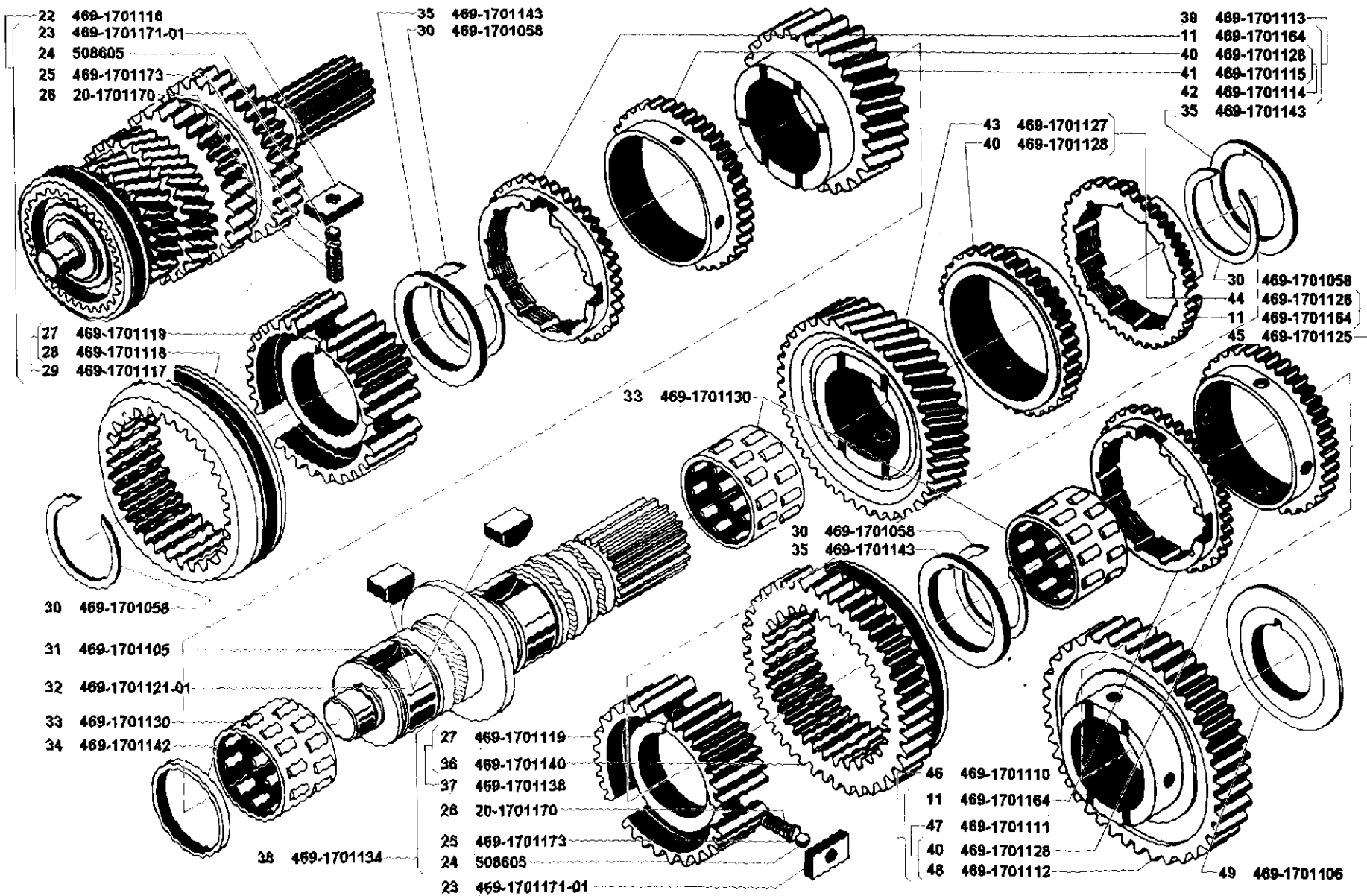


Рис. 44. Коробка передач (1701)/2
Fig. 44. Gearbox (1701)/2

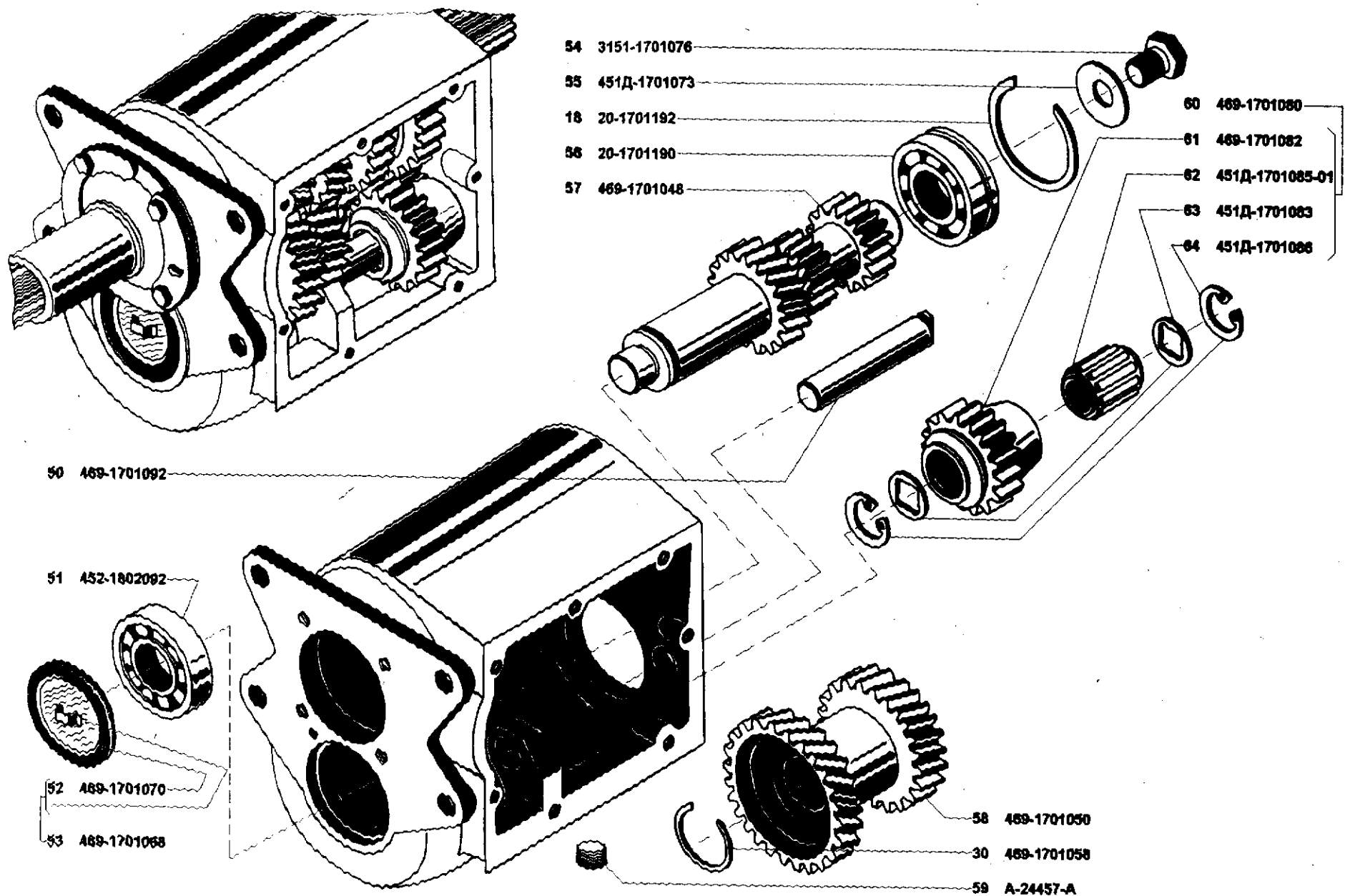


Рис. 45. Коробка передач (1701)/3
 Fig. 45. Gearbox (1701)/3

1	2	3	4	5	6	7	8	9
45	58	469-1701050	45 4316 2969	1	1	1	Блок шестерен промежуточного вала	Layshaft gear cluster
	59	A-24457-A	45 6311 0380	2	2	2	Пробка КГ 1/2"	Plug КГ 1/2"
	60	469-1701080	45 4316 2973	1	1	1	Шестерня заднего хода с подшипниками в сборе	Reverse gear with bearings in assy
	61	469-1701082	45 4316 2974	1	1	1	Шестерня заднего хода	Reverse gear
	62	451Д-1701085-01	45 3111 5678	1	1	1	Подшипник шестерни заднего хода	Reverse gear bearing
	63	451Д-1701083	45 3111 4253	2	2	2	Кольцо упорное	Thrust ring
	64	451Д-1701086	45 3111 4255	2	2	2	Кольцо стопорное	Circlip

* - В составе коробки передач в сборе 469-1700010-10
Is part of the gearbox 469-1700010-10

Подгруппа 1702*. Механизм переключения передач
Subgroup 1702*. Gear Shift Mechanism

46	1	469-1702010-20	45 4316 2773	1	1	1	Механизм переключения передач в сборе	Gear shift mechanism in assy
	2	469-1702024-12	45 4316 4329	1	1	1	Вилка переключения 1 и 2 передач	1st and 2nd gear shift fork
	3	469-1702110	45 4316 1988	3	3	3	Винт стопорный	Locking screw
	4	258252-П	45 9871 0337	3	3	3	Шплинт-проволока 1,2x150	Wire cotter 1.2x150
	5	469-1702030-12	45 4316 4283	1	1	1	Вилка переключения 3 и 4 передач	3rd and 4th gear shift fork
	6	469-1702070	45 4316 3013	1	1	1	Шток вилки переключения 3 и 4 передач в сборе	3rd and 4th gear shift fork shaft in assy
	7	3151-1702022	45 4321 0413	1	1	1	Вилка переключения заднего хода	Reverse gear shift fork
	8	469-1702042	45 4316 3012	1	1	1	Шток вилки переключения заднего хода	Reverse gear shift fork shaft
	9	469-1702071	45 4316 3014	1	1	1	Шток вилки переключения 3 и 4 передач	3rd and 4th gear shift fork shaft
	10	451Д-1702085-10	45 3111 0644	1	1	1	Палец стопорный	Lock pin
	11	258334-П	45 9845 0014	1	1	1	Штифт 2x8	Set pin 2x8
	12	469-1702123-01	45 4316 4135	1	1	1	Чехол защитный рычага переключения передач	Gear shift lever protective cover
	13	201458-П29	45 9846 1524	6	6	6	Болт М8x25	Bolt M8x25
	14	252135-П2	45 9816 6046	10	10	10	Шайба 8 пружинная	Spring washer 8
	15	201466-П29	45 9346 1531	2	2	2	Болт М8x45	Bolt M8x45
	16	201464-П29	45 9346 1530	2	2	2	Болт М8x40	Bolt M8x40
	17	469-1702127	45 4316 0221	2	2	2	Штифт рычага переключения передач	Gear shift lever set pin
	18	3151-1702112	45 4321 0517	1	1	1	Крышка люка рычага переключения передач	Gear shift lever hole cover
	19	3151-1702111	45 4321 0516	1	1	1	Крышка люка рычага переключения со штифтами в сборе	Gear shift lever hole cover with set pins in assy
	20	469-1702130-01	45 4316 0222	1	1	1	Пружина рычага переключения передач	Gear shift lever spring
	21	260306-П29	45 9821 1007	6	6	6	Заглушка Ø 18 штоков	Shift shaft stopper dia 18
	22	469-1702040	45 4316 3011	1	1	1	Шток вилки переключения 1 и 2 передач	1st and 2nd gear shift work shaft
	23	263014	45 9117 6631	4	4	4	Шарик Ø 9,525 фиксатора штоков переключения передач	Shift shaft lock ball dia 9.525
	24	S3A-1702117	45 3311 3992	3	3	3	Пружина фиксатора штоков переключения передач	Shift shaft lock spring

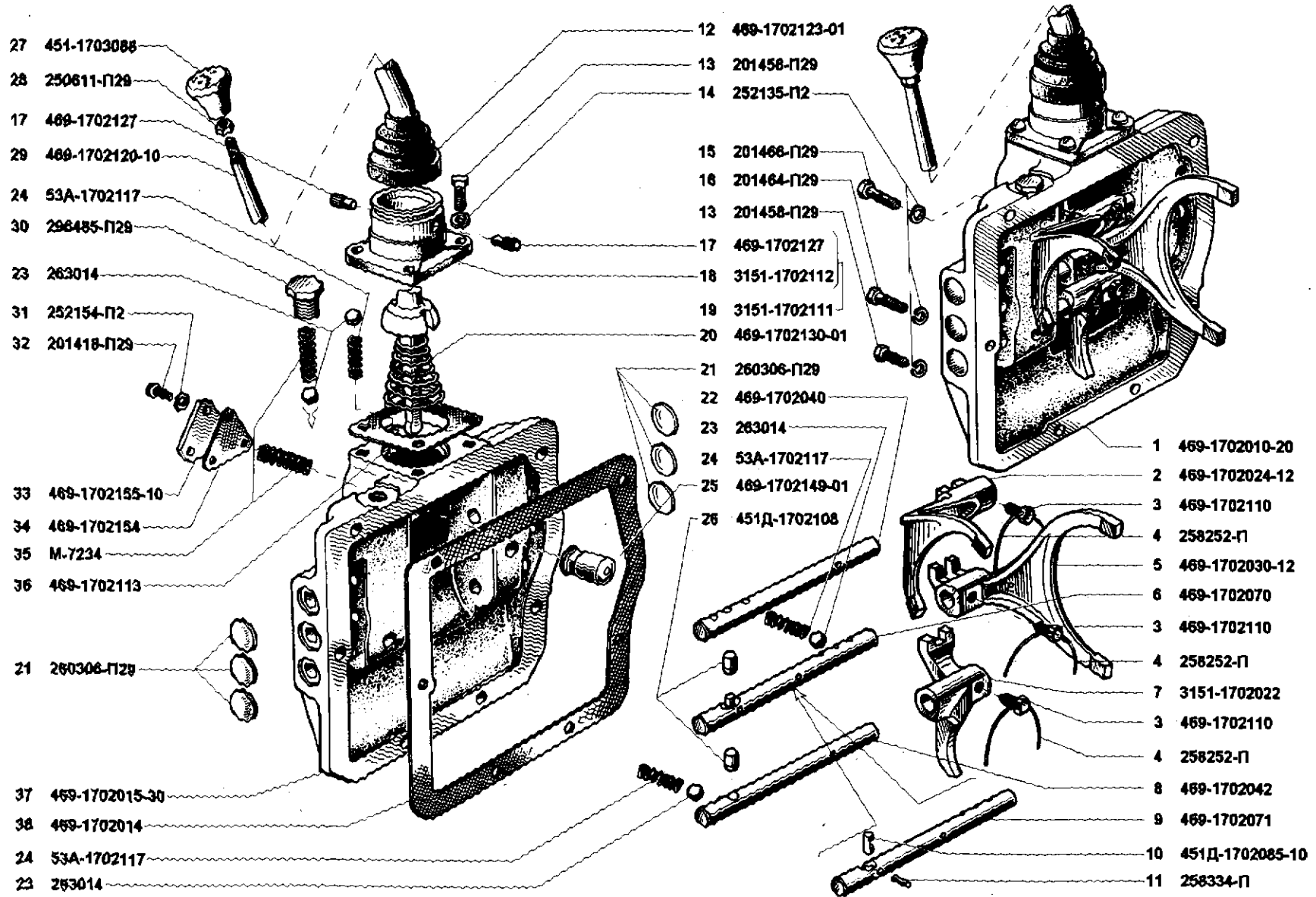


Рис. 46. Механизм переключения передач (1702)
Fig. 46. Gear shift mechanism (1702)

1	2	3	4	5	6	7	8	9
46	25	469-1702149-01	45 4316 4546	1	1	1	Предохранитель	Protector
	26	451Д-1702108	45 3111 0645	2	2	2	Плунжер замочный	Lock plunger
	27	451-1703088	45 3111 5101	1	1	1	Рукоятка рычага переключения передач	Gear shift lever handle
	28	250611-П29	45 9553 1256	1	1	1	Гайка М8х1	Nut M8x1
	29	469-1702120-10	45 4316 2368	1	1	1	Рычаг переключения передач	Gear shift lever
	30	296485-П29	45 9981 1025	1	1	1	Пробка М14х1,5	Plug M14x1.5
	31	252154-П2	45 9816 6005	3	3	3	Шайба 6 пружинная	Spring washer 6
	32	201418-П29	45 9346 1154	3	3	3	Болт М6х16	Bolt M6x16
	33	469-1702155-10	45 4316 2785	1	1	1	Крышка предохранителя	Protector cap
	34	469-1702154	45 4316 0225	1	1	1	Прокладка крышки	Cap gasket
	35	М-7234	45 4311 0367	2	2	2	Пружина шарика фиксатора штоков переключения	Shift shaft lock ball spring
	36	469-1702113	45 4316 0217	1	1	1	Прокладка крышки люка рычага	Lever hole cover gasket
	37	469-1702015-30	45 4316 2776	1	1	1	Крышка боковая	Side cover
	38	469-1702014	45 4316 2277	1	1	1	Прокладка боковой крышки	Side cover gasket

* - В составе коробки передач в сборе 469-1700010-10
Is part of the gearbox 469-1700010-10 in assy

Подгруппа 1701⁺*, Коробка передач
Subgroup 1701⁺*, Gearbox

47	1	452-1701015-В2	45 3111 0547	1	1	1	Картер	Gearbox
	2	А-24457-А	45 6311 0380	2	2	2	Пробка КГ 1/2"	Plug КГ 1/2"
	3	451Д-1701058	45 3111 0566	1	1	1	Шайба упорная	Thrust washer
	4	452-1701066	45 1213 3873	1	1	1	Подшипник промежуточного вала передний	Layshaft front bearing
	5	3741-1701067	45 3135 2122	1	1	1	Гайка М22х1,5	Nut M22x1.5
	6	451Д-1701069	45 3111 0569	1	1	1	Кольцо уплотнительное	Sealing ring
	7	451Д-1701068-21	45 3111 8384	1	1	1	Крышка переднего подшипника	Front bearing cap
	8	451Д-1701093	45 3111 0579	1	1	1	Винт стопорный	Locking screw
	9	451Д-1701092	45 3111 0578	1	1	1	Ось блока шестерен заднего хода	Reverse gear cluster axle
	10	451Д-1701050-Б	45 3111 0558	1	1	1	Вал промежуточный	Layshaft
	11	20-1701190	46 1973 5420	1	1	1	Подшипник промежуточного вала задний	Layshaft rear bearing
	12	451Д-1701073	45 3111 4243	1	1	1	Шайба пружинная	Spring washer
	13	20-1701192	45 4311 0535	1	1	1	Кольцо стопорное	Circlip
	14	3151-1701077	45 4321 0356	1	1	1	Болт М18х1,5	Bolt M18x1.5
	15	451Д-1701056	45 3111 0564	1	1	1	Шестерня привода	Drive gear
	16	451Д-1701051	45 3111 0560	1	1	1	Шестерня 3 передачи	3rd speed gear
	17	451Д-1701054	45 3111 0562	1	1	1	Шестерня 2 передачи	2nd speed gear
	18	451Д-1701057	45 3111 0565	1	1	1	Втулка распорная	Spacer bush
	19	451Д-1701080-20	45 3111 0573	1	1	1	Блок шестерен заднего хода	Reverse gear cluster

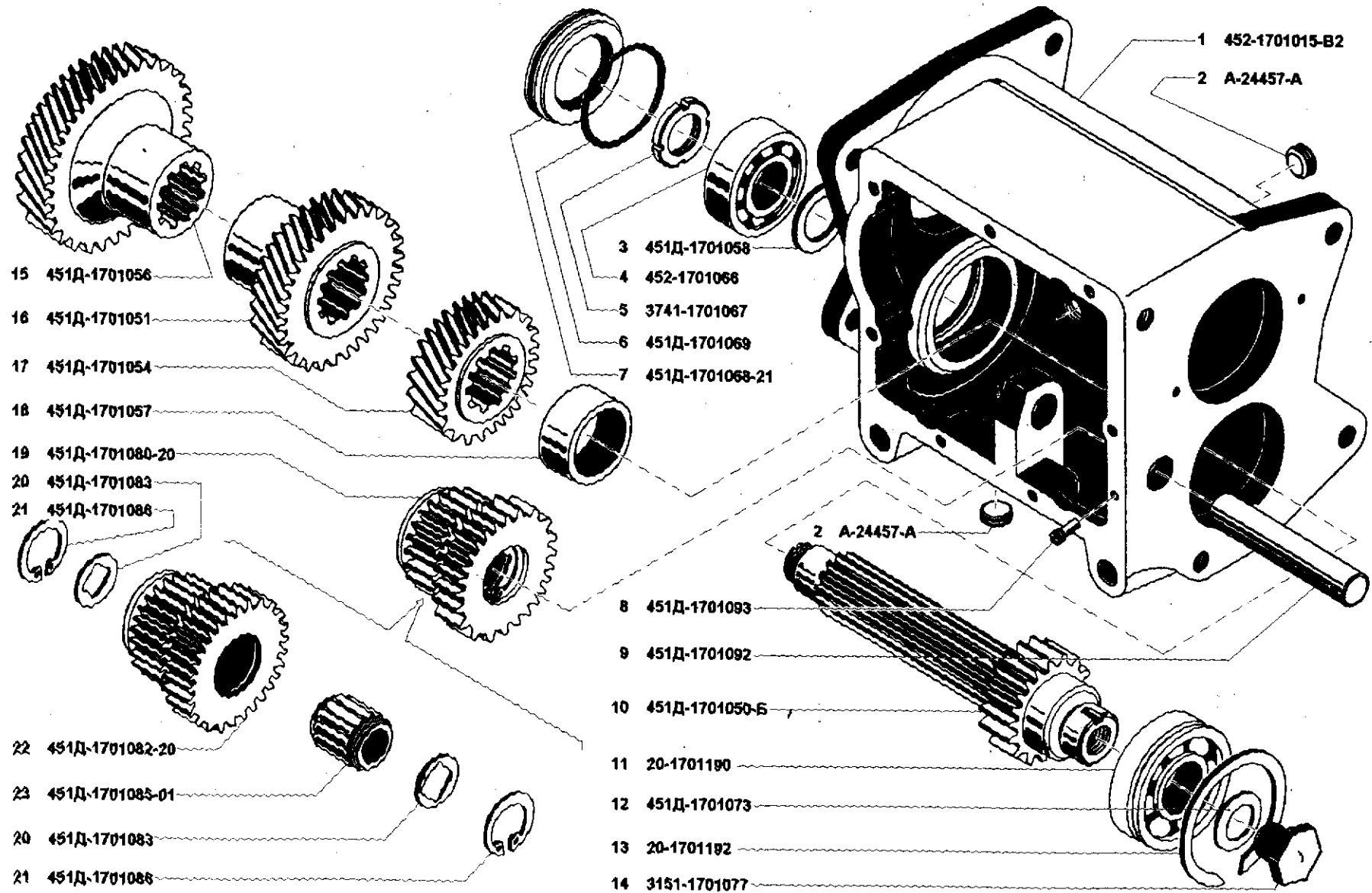


Рис. 47. Коробка передач (1701*)/1
Fig. 47. Gearbox (1701*)/1

1	2	3	4	5	6	7	8	9
47	20	451Д-1701083	45 3111 4253	2	2	2	Кольцо упорное подшипника	Bearing thrust ring
	21	451Д-1701086	45 3111 4255	2	2	2	Кольцо стопорное подшипника	Bearing circlip
	22	451Д-1701082-20	45 3111 5586	1	1	1	Блок шестерен скользящий заднего хода	Reverse gear cluster
	23	451Д-1701085-01	45 3111 5678	1	1	1	Подшипник блока	Cluster bearing
48	24	201458-П29	45 9356 1055	4	4	4	Болт М8х25	Bolt M8x25
	25	252135-П2	45 9816 0046	4	4	4	Шайба 8 пружинная	Spring washer 8
	26	51-1601190	45 3114 0820	1	1	1	Скоба оттяжной пружины муфты	Coupling return spring clamp
	27	451Д-1701040	45 3111 0554	1	1	1	Крышка подшипника первичного вала	Input shaft bearing cap
	28	451Д-1701042	45 3111 0555	1	1	1	Прокладка крышки	Cap gasket
	29	452-1701193	45 3111 0604	1	1	1	Маслоотражатель подшипника вторичного вала	Output shaft bearing oil slinger
	30	452-1701190	45 1583 7775	1	1	1	Подшипник шариковый двухрядный радиально-упорный вторичного вала	Output shaft double-row radial-thrust ball bearing
	31	452-1701192	45 3111 0603	2	2	2	Пластина стопорная	Lock strip
	32	452-1701196-А	45 3111 0605	1	1	1	Кольцо упорное	Thrust ring
	33	1/32739/01	45 9962 2344	2	2	2	Винт М5х10	Screw M5x10
	34	452-1701197-01	45 3111 0606	1	1	1	Кольцо стопорное	Circlip
	35	469-1701203-10	45 4316 4130	1	1	1	Прокладка уплотнительная заднего торца	Rear end face sealing gasket
	36	452-1701198-01	45 3111 0608	1	1	1	Кольцо упорное	Thrust ring
49	37	451Д-1701026	45 3111 8452	1	1	1	Вал первичный коробки передач и блокирующее кольцо синхронизатора в сборе (комплект)	Gearbox input shaft and synchronizer baulk ring in assy (set)
	38	451Д-1701030	45 3111 0551	1	1	1	Вал первичный	Input shaft
	39	451Д-1701164	45 3111 4288	1	1	1	Кольцо блокирующее синхронизатора	Synchronizer baulk ring
	40	451Д-1701025	45 3111 0549	1	1	1	Вал первичный с подшипником в сборе	Input shaft with bearing in assy
	41	451Д-1701036	45 3111 0553	1	1	1	Гайка	Nut
	42	20-1701034	45 4311 0322	1	1	1	Кольцо стопорное	Circlip
	43	20-1701032	46 1273 5360	1	1	1	Подшипник первичного вала задний	Input shaft rear bearing
	44	451Д-1701035	45 3111 0552	1	1	1	Маслоотражатель	Oil slinger
	45	451Д-1701120	45 3111 0596	1	1	1	Муфта скользящая со ступицей, пружинами, сухарями и шариками в сборе	Sliding coupling with hub, springs, retainers and balls in assy
	46	451Д-1701158	45 3111 0602	1	1	1	Кольцо упорное	Thrust ring
	47	451Д-1701122	45 3111 0597	1	1	1	Шестерня 3 передачи и блокирующее кольцо синхронизатора в сборе (комплект)	3rd speed gear and synchronizer baulk ring in assy (set)
	48	20-1701183	45 4311 0534	1	1	1	Кольцо стопорное роликов подшипника	Bearing roller circlip
	49	3151-2201043	45 4321 0715	1	1	1	Кольцо стопорное	Circlip
	50	20-1701182	45 4311 0533	14	14	14	Ролик переднего подшипника вторичного вала	Output shaft front bearing roller
	51	451Д-1701126-11	45 3111 0598	1	1	1	Шестерня 2 передачи со втулкой в сборе	2nd speed gear with bush in assy
	52	451Д-1701130	45 3111 0601	1	1	1	Втулка шестерни 2 передачи	2nd speed gear bush
	53	451Д-1701127-Б	45 3111 0600	1	1	1	Шестерня 2 передачи	2nd speed gear
	54	451Д-1701171	45 3111 8344	3	3	3	Сухарь синхронизатора	Synchronizer retainer

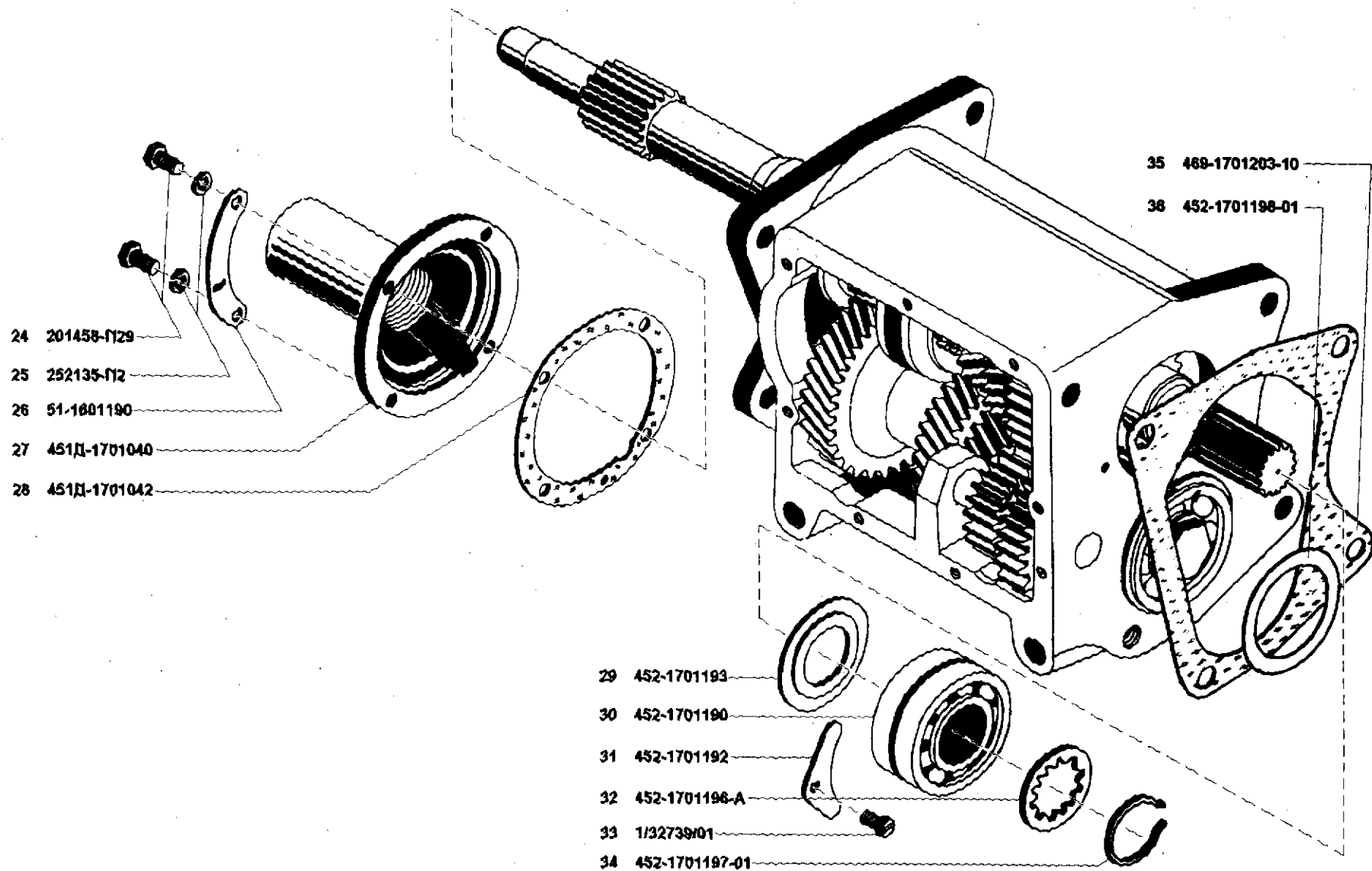


Рис. 48. Коробка передач (1701*)/2
 Fig. 48. Gearbox (1701*)/2

1	2	3	4	5	6	7	8	9
49	55	20-1701170	45 4311 0695	3	3	3	Пружина синхронизатора	Synchronizer spring
	56	451Д-1701119-11	45 3111 0595	1	1	1	Ступица скользящей муфты переключения 3 и 4 передач	3rd and 4th speed shift sliding coupling hub
	57	452-1701118	45 3111 0593	1	1	1	Муфта скользящая переключения 3 и 4 передач	3rd and 4th speed shift sliding coupling
	58	451Д-1701116-11	45 3111 0591	1	1	1	Муфта скользящая переключения 3 и 4 передач со ступицей (комплект)	3rd and 4th speed shift sliding coupling with hub (set)
	59	451Д-1701114-01	45 3111 0588	1	1	1	Шестерня 3 передачи со втулкой в сборе	3rd speed gear with hub in assy
	60	451Д-1701117	45 3111 0592	1	1	1	Втулка шестерни 3 передачи	3rd speed gear hub
	61	451Д-1701115-01	45 3111 0590	1	1	1	Шестерня 3 передачи	3rd speed gear
	62	452-1701100-А2	45 3111 0581	1	1	1	Вал вторичный в сборе	Output shaft in assy
	63	451Д-1701112-В	45 3111 0587	1	1	1	Шестерня скользящая 1 передачи	1st speed sliding gear
	64	452-1701105-Б	45 3111 0583	1	1	1	Вал вторичный	Output shaft

* - В составе коробки передач в сборе 469-1700010
Is part of the gearbox 469-1700010 in assy

Подгруппа 1702. Механизм переключения передач**
Subgroup 1702. Gear Shift Mechanism**

50	1	469-1702010-30	45 4316 2773	1	1	1	Механизм переключения передач в сборе	Gear shift mechanism in assy
	2	469-1702024-Б	45 4316 0212	1	1	1	Вилка 1 и 2 передач	1st and 2nd gear shift fork
	3	469-1702030-А	45 4316 0214	1	1	1	Вилка 3 и 4 передач	3rd and 4th gear shift fork
	4	469-1702022-10	45 4316 1894	1	1	1	Вилка заднего хода	Reverse gear shift fork
	5	469-1702110	45 4316 1988	3	3	3	Винт стопорный	Lock screw
	6	258252-П	45 9871 0337	3	3	3	Шплинт-проволока 1,2x150	Cotter wire 1.2x150
	7	451Д-1702042-10	45 3111 8035	1	1	1	Шток заднего хода	Reverse shaft
	8	201466-П29	46 9356 1061	4	4	4	Болт М8x45	Bolt M8x45
	9	252135-П2	45 9816 6046	10	10	10	Шайба 8 пружинная	Spring washer 8
	10	201458-П29	45 9356 1055	2	2	2	Болт М8x25	Bolt M8x25
	11	260306-П29	45 9827 1007	6	6	6	Заглушка 18	Stopper 18
	12	469-1702149-01	45 4316 4546	1	1	1	Предохранитель	Protector
	13	451Д-1702040-20	45 3111 8034	1	1	1	Шток 1 и 2 передач	1st and 2nd speed shaft
	14	263014	45 9117 6631	4	4	4	Шарик Ø 9,525	Ball dia 9.525
	15	53А-1702117	45 3311 3992	3	3	3	Пружина фиксатора штоков переключения передач	Shift shaft lock spring
	16	469-1702123-01	45 4316 4135	1	1	1	Уплотнитель рычага переключения передач	Gear shift lever seal
	17	201458-П29	45 9341 1524	4	4	4	Болт М8x25	Bolt M8x25
	18	3151-1702112	45 4321 0517	1	1	1	Крышка люка рычага переключения передач	Gear shift lever hole cover
	19	469-1702127	45 4316 0221	2	2	2	Штифт рычага переключения передач	Gear shift lever set pin
	20	3151-1702111	45 4321 0516	1	1	1	Крышка люка рычага переключения передач со штифтами в сборе	Gear shift lever hole cover with set pins in assy
	21	469-1702130-01	45 4316 0222	1	1	1	Пружина рычага переключения передач	Gear shift lever spring

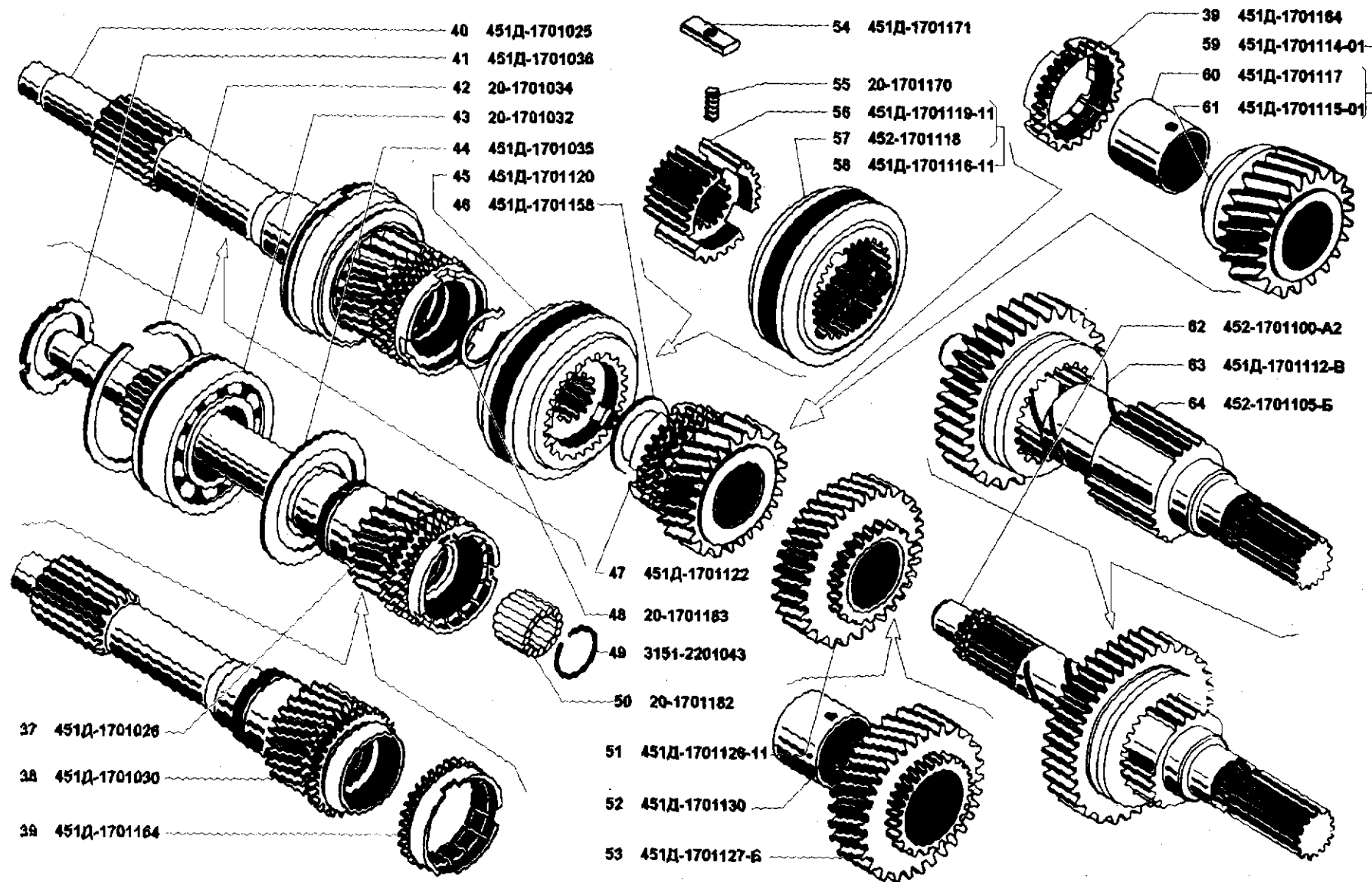


Рис. 49. Коробка передач (1701*)/3
Fig. 49. Gearbox (1701*)/3

1	2	3	4	5	6	7	8	9
50	22	451Д-1702108	45 3111 0645	2	2	2	Плунжер замочный	Lock plunger
	23	451Д-1702085-10	45 3111 8038	1	1	1	Палец стопорный	Lock pin
	24	258334	45 9842 0014	1	1	1	Штифт 2x8	Set pin 2x8
	25	451Д-1702071-10	45 3111 8037	1	1	1	Шток 3 и 4 передач	3rd and 4th speed shaft
	26	451-1703088	45 3111 5101	1	1	1	Рукоятка рычага переключения передач	Gear shift lever handle
	27	250611-П29	45 9553 1256	1	1	1	Гайка М8х1	Nut M8x1
	28	469-1702120-10	45 4316 0219	1	1	1	Рычаг переключения передач	Gear shift lever
	29	296485-П29	45 9981 1026	1	1	1	Пробка М14х1,5	Plug M14x1.5
	30	М-7234	45 4311 0366	2	2	2	Пружина фиксатора штока	Shift shaft lock spring
	31	252154-П2	45 9816 6005	3	3	3	Шайба 6 пружинная	Spring washer 6
	32	201418-П29	45 9346 1504	3	3	3	Болт М6х16	Bolt M6x16
	33	469-1702155-10	45 4316 2785	1	1	1	Крышка предохранителя	Protector cap
	34	469-1702154	45 4316 0225	1	1	1	Прокладка крышки предохранителя	Protector cap gasket
	35	469-1702113	45 4316 0217	1	1	1	Прокладка крышки люка рычага переключения	Gear shift lever hole cover gasket
	36	469-1702015-30	45 4316 2776	1	1	1	Крышка боковая механизма переключения	Gear shift mechanism side cover in assy
	37	469-1702014	45 4316 2277	1	1	1	Прокладка боковой крышки	Side cover gasket
	38	451Д-1702070-10	45 3111 8036	1	1	1	Шток 3 и 4 передач в сборе	3rd and 4th speed shaft in assy

* - В составе коробки передач в сборе 469-1700010
Is part of the gearbox 469-1700010 in assy

Подгруппа 1701 . Коробка передач**
Subgroup 1701 . Gearbox**

51	1	31601-1701015	45 3149 3511	-	-	1	Картер коробки передач	Gearbox
	2	201505-П29	45 9346 1566	-	-	2	Болт М10х45	Bolt M10x45
	3	252006-П29	45 9812 1207	-	-	3	Шайба 10	Washer 10
	4	31601-1701016	45 3149 3512	-	-	1	Картер 5 передачи	5th speed gearbox
	5	31601-1701023	45 3149 3514	-	-	2	Втулка центрирующая	Bush
	6	252136-П2	45 9816 1067	-	-	6	Шайба 10 пружинная	Spring washer 10
	7	250512-П29	45 9553 1057	-	-	1	Гайка М10	Nut M10
	8	31601-1701100	45 3149 3529	-	-	1	Вал вторичный с шестернями	Output shaft with gears
	9	451Д-1701042	45 3111 0555	-	-	1	Прокладка крышки подшипника	Bearing cap gasket
	10	3151-1701045	45 4321 1339	-	-	1	Манжета в сборе 400x56x7	Collar 400x56x7 in assy
	11	3151-1701041	45 4321 2147	-	-	1	Крышка подшипника	Bearing cap
	12	452-1701197-01	45 3111 0606	-	-	1	Кольцо стопорное заднего подшипника вторичного вала	Output shaft rear bearing circlip
	13	452-1701196-А	45 3111 0605	-	-	1	Кольцо упорное	Thrust washer
51,53	14	20-1701192	45 3111 0525	-	-	2	Кольцо стопорное	Circlip
51	15	452-1701190	45 1583 7475	-	-	1	Подшипник вторичного вала	Output shaft bearing

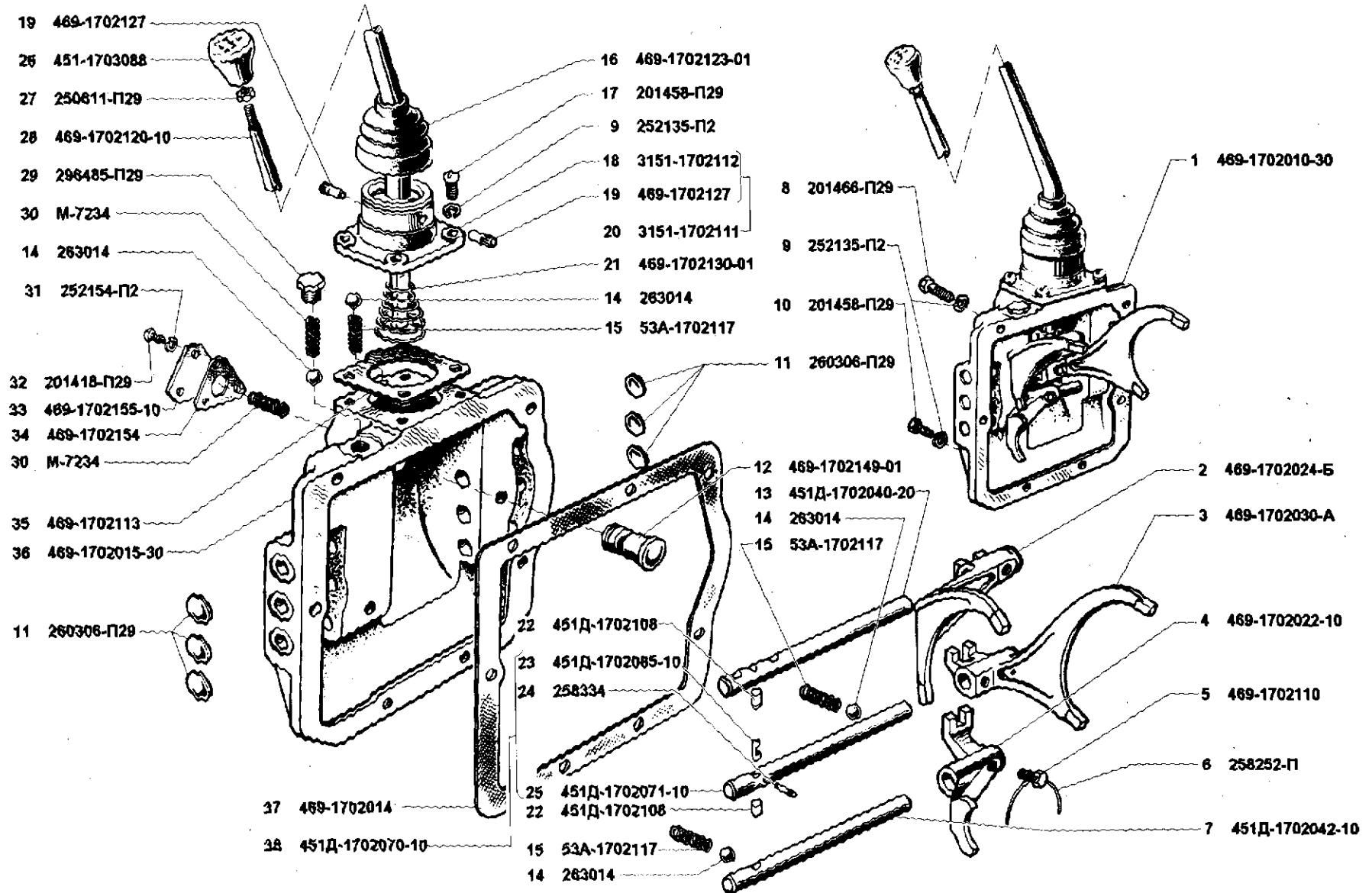


Рис. 50. Механизм переключения передач (1702)
Fig. 50. Gear shift mechanism (1702)

1	2	3	4	5	6	7	8	9
51	16	201500-П29	45 9346 1562	-	-	4	Болт М10х32	Bolt M10x32
	17	31601-1701198	45 3149 3265	-	-	1	Болт крепления картера 5 передачи	5th speed gearbox bolt
	18	31601-1701193	45 3149 3534	-	-	1	Маслоотражатель подшипника вторичного вала	Output shaft bearing oil slinger
	19	31601-1701132	45 3149 3531	-	-	1	Шестерня 5 передачи	5th speed gear
	20	20-1701182	45 4311 0533	-	-	14	Ролик переднего подшипника вторичного вала	Output shaft front bearing roller
	21	31601-1701133	45 3149 3532	-	-	1	Втулка вторичного вала	Output shaft bush
	22	31601-1701186	45 3149 3533	-	-	1	Подшипник вторичного вала	Output shaft bearing
	23	469-1701029	45 4316 2966	-	-	1	Венец зубчатый первичного вала	Input shaft tooth rim
	24	3160-1701030	45 3149 3291	-	-	1	Вал первичный	Input shaft
	25	469-1701032	45 4316 4127	-	-	1	Подшипник первичного вала задний	Input shaft rear bearing
	26	20-1701034	45 4311 0322	-	-	1	Кольцо стопорное подшипника первичного вала	Input shaft bearing circlip
51,52,53	27	469-1701058	45 4316 2970	-	-	6	Кольцо стопорное блока шестерен	Gear cluster circlip
51	28	252135-П2	45 9816 6046	-	-	4	Шайба 8 пружинная	Spring washer 8
	29	201458-П8	45 9346 9524	-	-	4	Болт М8х25	Bolt M8x25
51,52,53	30	469-1701164	45 4316 3002	-	-	5	Кольцо блокирующее синхронизатора	Synchronizer baulk ring
51	31	3160-1701027	45 3149 3290	-	-	1	Вал первичный с зубчатым венцом в сборе	Input shaft with tooth rim in assy
	32	3160-1701025	45 3149 3289	-	-	1	Вал первичный с кольцом синхронизатора в сборе	Input shaft with synchronizer ring in assy
52	33	469-1701116	45 4316 2988	-	-	1	Муфта синхронизатора 3 и 4 передач со ступицей и сухарями в сборе	3rd and 4th speed synchronizer sleeve with hub and retainers in assy
	34	469-1701171	45 4316 2777	-	-	6	Сухарь синхронизатора 3 и 4 передач	3rd and 4th speed synchronizer retainer
52,53	35	508605-П	45 9117 4661	-	-	6	Шарик 1/4"	Ball 1/4"
	36	469-1701173	45 4316 4122	-	-	6	Направляющая пружины синхронизатора	Synchronizer spring guide
	37	20-1701170	45 4316 2090	-	-	6	Пружина	Spring
52	38	469-1701119	45 4316 2991	-	-	2	Ступица муфты переключения передач	Gear shift coupling hub
52,53	39	469-1701118	45 4316 2990	-	-	1	Муфта переключения 2 и 3 передач	2nd and 3rd speed gear shift coupling
52	40	469-1701117	45 4316 2989	-	-	1	Муфта 3 и 4 передач со ступицей в сборе	3rd and 4th speed coupling with hub in assy
	41	31601-1701105	45 3149 3530	-	-	1	Вал вторичный	Output shaft
	42	469-1701121	45 4316 2992	-	-	2	Шпонка ступицы вторичного вала	Output shaft hub key
52,53	43	469-1701130	45 4316 4131	-	-	4	Подшипник шестерни 5 передачи	5th speed gear bearing
52	44	469-1701142	45 4316 3000	-	-	1	Втулка распорная	Spacer bush
	45	469-1701143	45 4316 3001	-	-	3	Шайба упорная	Thrust washer
	46	469-1701140	45 4316 2999	-	-	1	Шестерня заднего хода ведомая	Reverse driven gear
	47	469-1701138	45 4316 2998	-	-	1	Шестерня заднего хода ведомая со ступицей в сборе	Reverse driven gear with hub in assy
	48	469-1701134	45 4316 2997	-	-	1	Муфта синхронизатора 1 и 2 передач	1st and 2nd speed synchronizer sleeve
	49	469-1701113	45 4316 2985	-	-	1	Шестерня 3 передачи с кольцом синхронизатора в сборе	3rd speed gear with synchronizer ring in assy
	50	469-1701128	45 4316 2996	-	-	3	Венец зубчатый шестерни	Gear tooth rim
	51	469-1701115	45 4316 2987	-	-	1	Шестерня 3 передачи	3rd speed gear
	52	469-1701114	45 4316 2986	-	-	1	Шестерня 3 передачи с зубчатым венцом	3rd speed gear with tooth rim

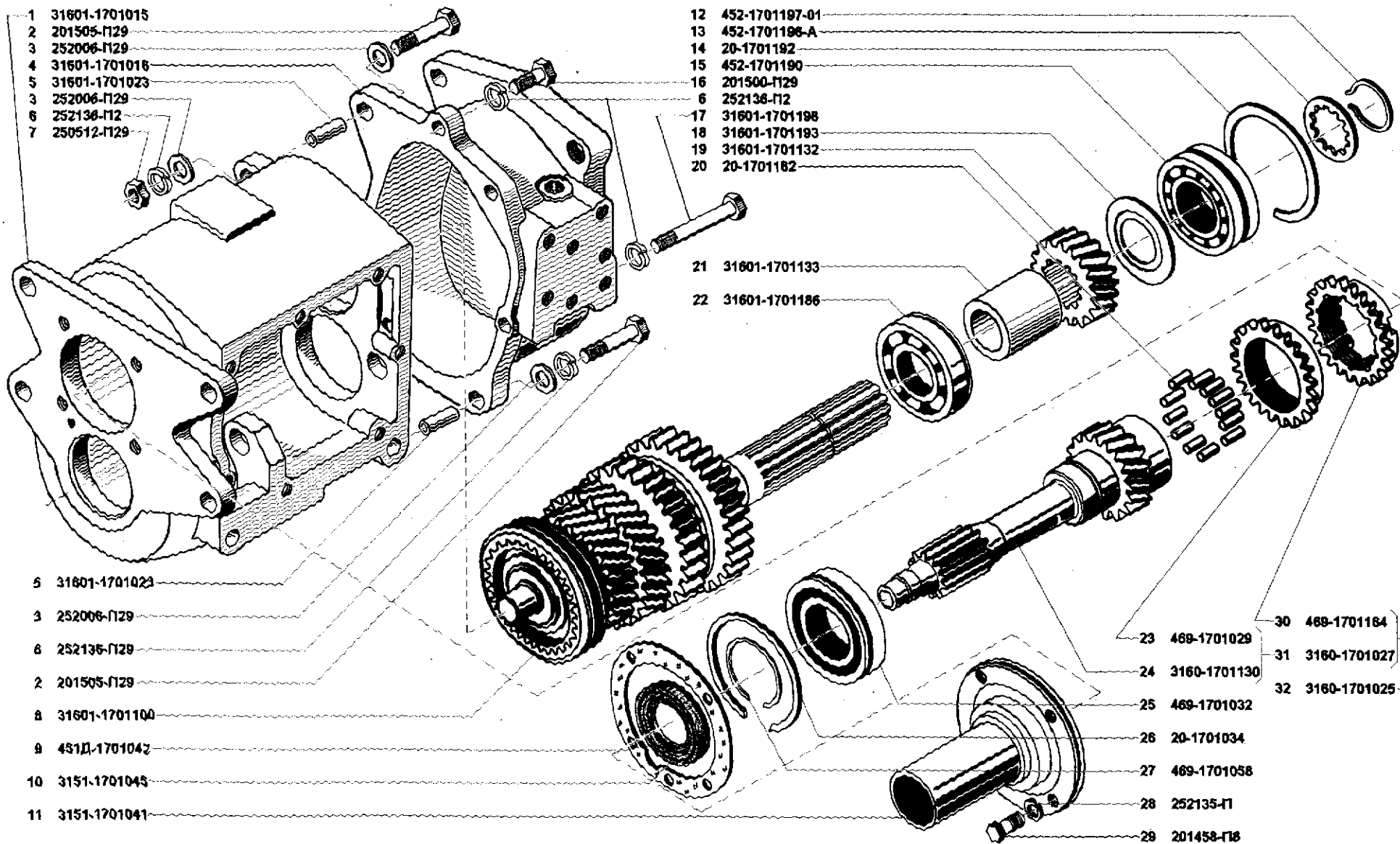


Рис. 51. Коробка передач (1701*)/1
Fig. 51. Gearbox (1701*)/1

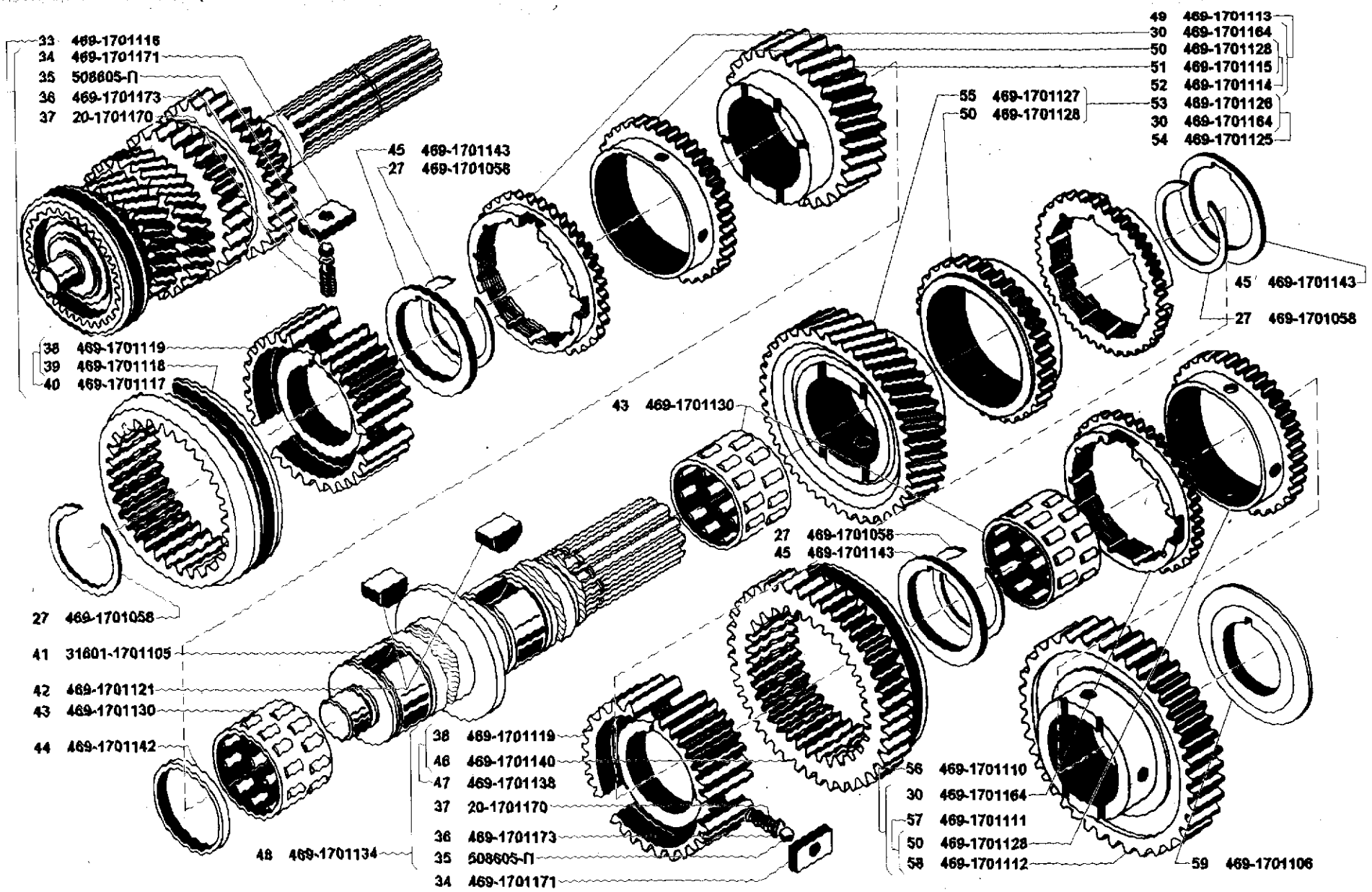


Рис. 52. Коробка передач (1701*)/2
 Fig. 52. Gearbox (1701*)/2

1	2	3	4	5	6	7	8	9
52	53	469-1701126	45 4316 2994	-	-	1	Шестерня 2 передачи с зубчатым венцом в сборе	2nd speed gear with tooth rim in assy
	54	469-1701125	45 4316 2993	-	-	1	Шестерня 2 передачи с кольцом синхронизатора в сборе	2nd speed gear with synchronizer ring in assy
	55	469-1701127	45 4316 2995	-	-	1	Шестерня 2 передачи	2nd speed gear
	56	469-1701110	45 4316 2982	-	-	1	Шестерня 1 передачи с кольцом синхронизатора в сборе	1st speed gear with synchronizer ring in assy
	57	469-1701111	45 4316 2983	-	-	1	Шестерня 1 передачи с зубчатым венцом в сборе	1st speed gear with tooth rim in assy
	58	469-1701112	45 4316 2984	-	-	1	Шестерня 1 передачи	1st speed gear
	59	469-1701106	45 4316 2980	-	-	1	Шайба упорная	Thrust washer
53	60	1/43253/01	45 9984 5077	-	-	1	Пробка М22х1,5 коническая	Tapered plug M22x1.5
	61	469-1701068	45 4316 2971	-	-	1	Крышка переднего подшипника	Front bearing cap
	62	469-1701070	45 4316 2972	-	-	1	Арматура крышки переднего подшипника	Front bearing cap fitting
	63	452-1802092	45 2213 4662	-	-	1	Подшипник промежуточного вала передний	Layshaft front bearing
	64	3160-2401046		-	-	1	Пробка магнитная	Magnetic plug
	65	469-1701050	45 4316 2969	-	-	1	Блок шестерен промежуточного вала	Layshaft gear cluster
	66	31601-1701048	45 3149 3515	-	-	1	Вал промежуточный	Layshaft
	67	31601-1701046		-	-	1	Вал промежуточный с блоком шестерен в сборе	Layshaft with gear cluster in assy
	68	31601-1701095	45 3149 3523	-	-	1	Шпонка 6х9	Key 6x9
	69	469-1701092	45 4316 2976	-	-	1	Ось промежуточной шестерни	Intermediate gear axle
	70	20-1701190	45 1973 5420	-	-	1	Подшипник промежуточного вала задний	Layshaft rear bearing
	71	31601-1701097	45 3149 3525	-	-	1	Ступица муфты переключения 5 передачи	5th speed shift coupling hub
	72	31601-1701098	45 3149 3526	-	-	3	Сухарь	Retainer
	73	31601-1701096		-	-	1	Муфта синхронизатора 5 передачи с сухарями в сборе	5th speed synchronizer sleeve hub with retainers in assy
	74	296485-П29	45 9981 1025	-	-	1	Пробка М14х1,5	Plug M14x1.5
	75	3160-1702117		-	-	1	Пружина шарика фиксатора	Lock ball spring
	76	263014-П	45 9117 6691	-	-	1	Шарик М9,525-200	Ball M9.525-200
	77	31601-1701059	45 3149 3519	-	-	1	Втулка подшипника 5 передачи	5th speed bearing bush
	78	31601-1701060	45 3149 3520	-	-	2	Кольцо опорное 5 передачи	5th speed thrust ring
	79	469-1701080	45 4316 2973	-	-	1	Шестерня заднего хода с подшипниками в сборе	Reverse gear with bearings in assy
	80	451Д-1701086	45 3111 4255	-	-	2	Кольцо стопорное	Circlip
	81	451Д-1701083	45 3111 4253	-	-	2	Кольцо упорное	Thrust ring
	82	451Д-1701085-01	45 3111 5678	-	-	1	Подшипник шестерни заднего хода	Reverse gear bearing
	83	469-1701082	45 4316 2974	-	-	1	Шестерня заднего хода	Reverse gear
	84	31601-1701074	45 3149 3521	-	-	1	Крышка заднего подшипника промежуточного вала	Layshaft rear bearing cap
	85	252263-П2		-	-	5	Шайба 6 пружинная зубчатая	Toothed spring washer 6
	86	221605-П29	45 9412 1109	-	-	5	Винт М6х16	Screw M6x16
	87	31601-1701052	45 3149 3516	-	-	1	Шестерня 5 передачи с кольцом синхронизатора	5th speed gear with synchronizer ring
	88	31601-1701053	45 3149 3517	-	-	1	Шестерня 5 передачи с зубчатым венцом в сборе	5th speed gear with tooth rim in assy
	89	31601-1701077	45 3149 3522	-	-	1	Болт крепления заднего подшипника промежуточного вала	Layshaft rear bearing bolt
				-	-	1	Пружина	Plate spring

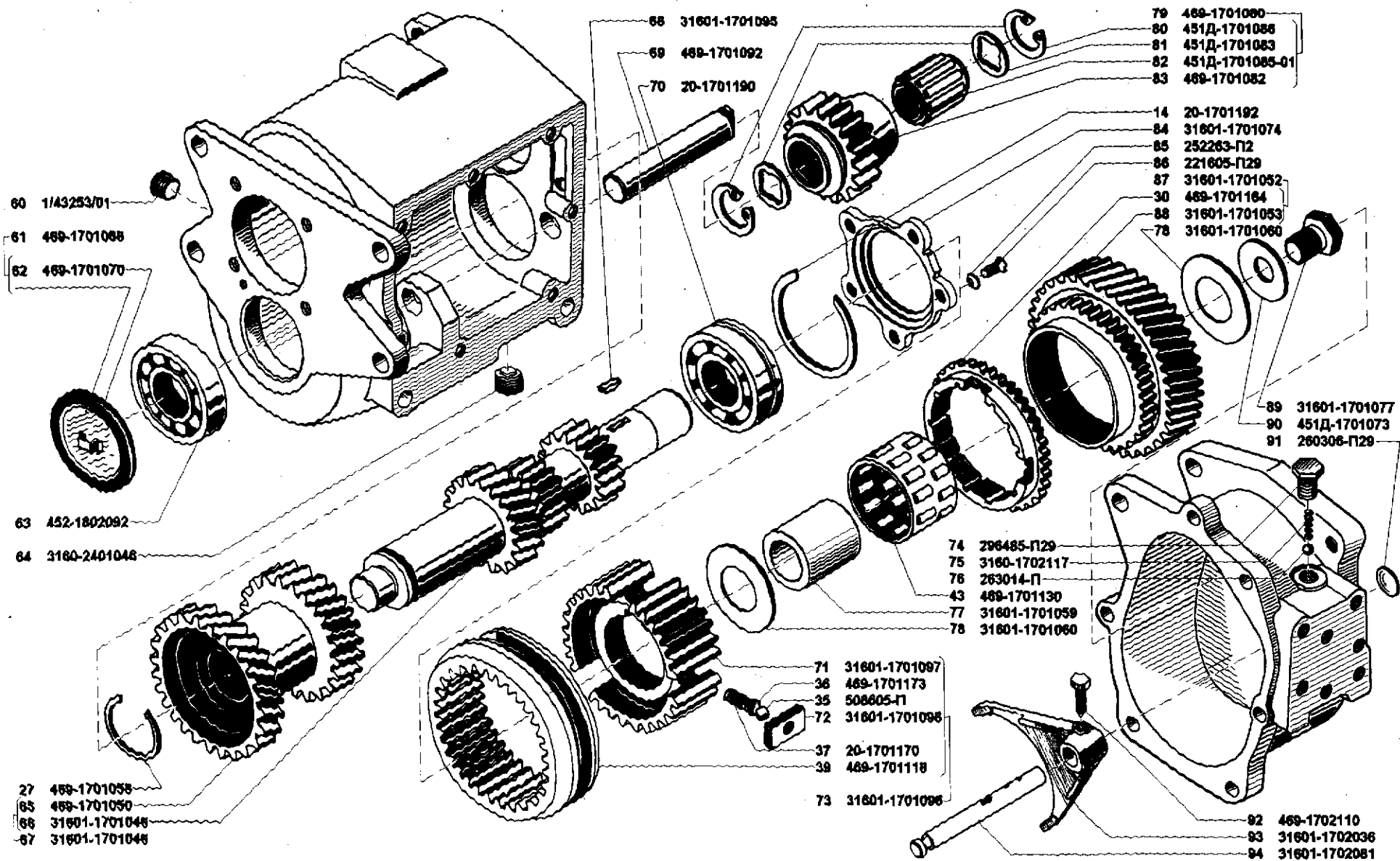


Рис. 53. Коробка передач (1701*)/3
 Fig. 53. Gearbox (1701*)/3

1	2	3	4	5	6	7	8	9
53	91	260306-П29	45 9821 1007	-	-	1	Заглушка 18	Stopper 18
	92	469-1702110	45 4316 1988	-	-	1	Винт стопорный вилки переключения передач	Gear shift fork lock screw
	93	31601-1702036	45 3149 3537	-	-	1	Вилка переключения 5 передачи	5th speed shift fork
	94	31601-1702081	45 3149 3545	-	-	1	Шток вилки 5 передачи	5th speed gear shift shaft

* - В составе коробки передач в сборе 3153-1700010
Is part of the gearbox 3153-1700010 in assy

Подгруппа 1702*^{*}. Механизм переключения передач
Subgroup 1702*^{*}. Gear Shift Mechanism

54	1	3153-1702010	45 4331 0129	-	-	1	Механизм переключения передач в сборе	Gear shift mechanism in assy
	2	31601-1702040	45 3149 3539	-	-	1	Шток вилки переключения 1 и 2 передач	1st and 2nd gear shift fork shaft
	3	469-1702024-12	45 4316 4329	-	-	1	Вилка переключения 1 и 2 передач	1st and 2nd gear shift fork
	4	469-1702030-12	45 4316 4133	-	-	1	Вилка переключения 3 и 4 передач	3rd and 4th gear shift fork
	5	469-1702110	45 4316 1988	-	-	5	Винт стопорный вилки переключения передач	Gear shift fork lock screw
	6	263014-П	45 9117 6691	-	-	5	Шарик 9,525-200	Ball 9.525-200
	7	31601-1702084	45 3149 3547	-	-	1	Шайба упорная	Thrust washer
	8	31601-1702122	45 3149 3551	-	-	1	Рычаг промежуточный	Intermediate lever
	9	31601-1702038	45 3149 3538	-	-	1	Поводок штока 5 передачи	5th speed shaft dog
	10	31601-1702050	45 3149 3540	-	-	1	Вилка заднего хода	Reverse gear fork
	11	31601-1702082	45 3149 3546	-	-	1	Шток вилки заднего хода	Reverse gear fork shaft
	12	31601-1702109	45 3149 3548	-	-	1	Плунжер промежуточный рычага	Lever intermediate plunger
	13	451Д-1702108	45 3111 0645	-	-	3	Плунжер замочный	Lock plunger
	14	3160-1702117	45 3149 3549	-	-	5	Пружина шарика фиксатора	Lock ball spring
	15	469-1702123-01	45 4316 0220	-	-	1	Уплотнитель рычага переключения	Gear shift lever seal
	16	201458-П29	45 9346 1524	-	-	9	Болт М8х25	Bolt M8x25
	17	2S2135-П2	45 9816 6046	-	-	10	Шайба 8 пружинная	Spring washer 8
	18	201466-П29	45 9346 1531	-	-	1	Болт М8х45	Bolt M8x45
	19	3151-1702112	45 4316 0216	-	-	1	Крышка люка рычага переключения	Gear shift lever hole cover
	20	469-1702127	45 4316 0021	-	-	2	Штифт рычага переключения	Gear shift lever set pin
	21	3151-1702111	45 4316 0215	-	-	1	Крышка люка рычага переключения со штифтами в сборе	Gear shift lever hole cover with set pins in assy
	22	469-1702130-01	45 4316 0222	-	-	1	Пружина рычага переключения	Gear shift lever spring
	23	260306-П29	45 9821 1007	-	-	9	Заглушка 18	Stopper 18
	24	31601-1702070	45 3149 3541	-	-	1	Шток вилки переключения 3 и 4 передач в сборе	3rd and 4th gear shift fork shaft in assy
	25	451Д-1702085-10	45 3111 0644	-	-	1	Палец стопорный	Lock pin
	26	258334-П	45 9845 0014	-	-	2	Штифт 2х8	Set pin 2x8
	27	31601-1702071	45 3149 3542	-	-	1	Шток вилки переключения 3 и 4 передач	3rd and 4th gear shift fork shaft
	28	201417-П29	45 9346 1503	-	-	5	Болт М6х14	Bolt M6x14
				-	-	5	Пружина шарика фиксатора	Spring washer 6

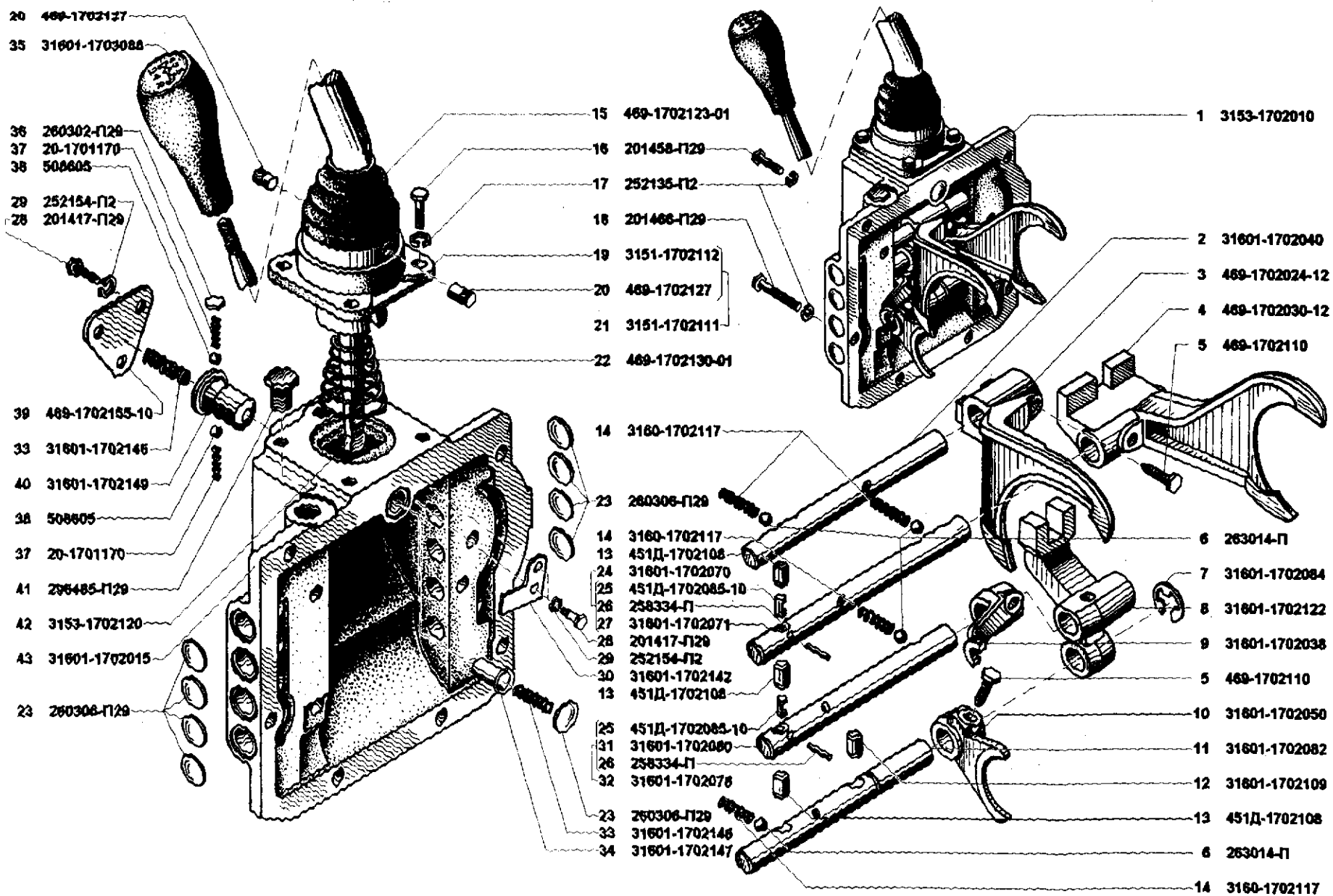


Рис. 54. Механизм переключения передач (1702*)
 Fig. 54. Gear shift mechanism (1702*)

1	2	3	4	5	6	7	8	9
54	30	31601-1702142	45 3149 3552	-	-	1	Упор рычага	Lever stop
	31	31601-1702080	45 3149 3544	-	-	1	Шток промежуточного рычага	Intermediate lever shaft
	32	31601-1702078	45 3149 3543	-	-	1	Шток промежуточного рычага в сборе	Intermediate lever shaft in assy
	33	31601-1702146	45 3149 3553	-	-	2	Пружина предохранителя	Protector spring
	34	31601-1702147	45 3149 3554	-	-	1	Фиксатор	Lock
	35	31601-1703088	45 3149 3556	-	-	1	Рукоятка рычага переключения передач	Gear shift lever handle
	36	260302-П29	45 9821 1003	-	-	1	Заглушка 10	Stopper 10
	37	20-1701170	45 4316 2090	-	-	2	Пружина	Spring
	38	508605	45 9117 4661	-	-	2	Шарик 1/4"	Ball 1/4"
	39	469-1702155-10	45 4316 2785	-	-	1	Крышка предохранителя	Protector cover
	40	31601-1702149	45 3149 3555	-	-	1	Предохранитель заднего хода	Reverse gear protector
	41	296485-П29	45 9381 1025	-	-	1	Пробка М14х1,5	Plug M14x1.5
	42	3153-1702120	45 4331 0130	-	-	1	Рычаг переключения передач	Gear shift lever
	43	31601-1702015	45 3149 3536	-	-	1	Крышка боковая коробки передач	Gearbox side cover

* - В составе коробки передач в сборе 3153-1700010
Is part of the gearbox 3153-1700010 in assy

ГРУППА 18. КОРОБКА РАЗДАТОЧНАЯ GROUP 18. TRANSFER BOX

Подгруппа 1800. Коробка раздаточная в сборе Subgroup 1800. Transfer Box in Assy

55	1	31512-1800020	45 4321 0885	1	1	1	Коробка раздаточная в сборе	Transfer box in assy
	-	31512-1800018	45 4321 0884				Коробка раздаточная в сборе (комплект* для запасных частей)	Transfer box in assy (set* for spare parts)
	2	469-1800020*1		1	1	1	Коробка раздаточная	Transfer box in assy
	-	469-1800018*1	45 4321 0884				Коробка раздаточная в сборе (комплект*2 для запасных частей)	Transfer box in assy (set*2 for spare parts)

* - Комплект состоит из:
The set consists of:

31512-1800020

452-1802205-T

1	1	1	Коробка раздаточная	Transfer box
1	1	1	Пробка	Plug

*1 - В комплектации с ведущими мостами 3151-2300010, 3151-2400010
When the drive axles 3151-2300010, 3151-2400010 are installed

*2 - Комплект состоит из:
The set consist of:

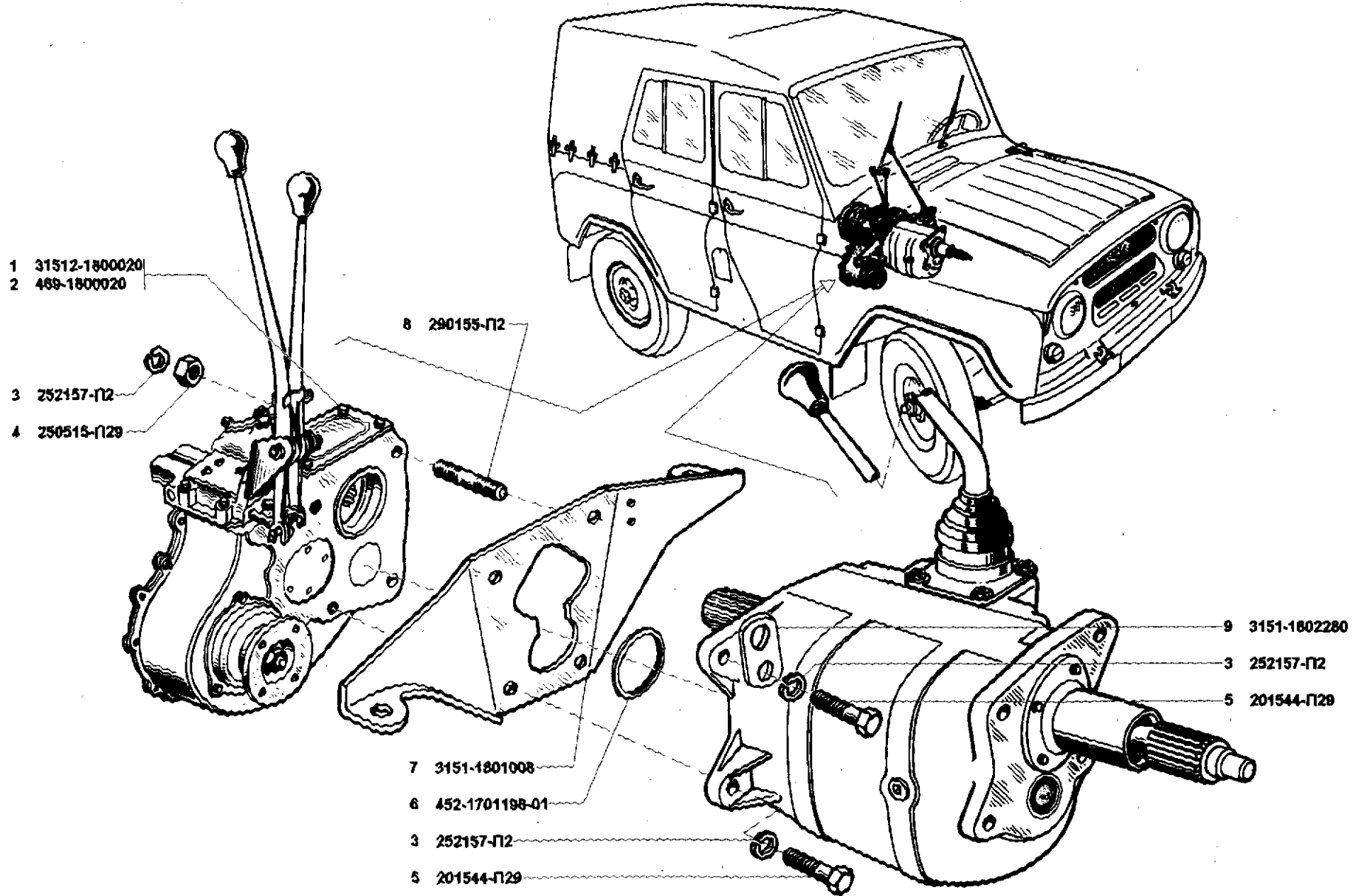
469-1800020

452-1802205-T

1	1	1	Коробка раздаточная	Transfer box
1	1	1	Пробка	Plug

Подгруппа 1801. Подвеска раздаточной коробки Subgroup 1801. Transfer Box Mounting

Spring washer 12



- 1 31512-1800020
- 2 469-1800020
- 3 252157-П2
- 4 250515-П29

8 290155-П2

7 3151-1801008

6 452-1701198-01

3 252157-П2

5 201544-П29

9 3151-1802280

3 252157-П2

5 201544-П29

Рис. 55. Коробка раздаточная в сборе (1800) и подвеска раздаточной коробки (1801)
 Fig. 55. Transfer box assy (1800) and transfer box mounting (1801)

1	2	3	4	5	6	7	8	9
55	4	250515-П129	45 9553 1060	2	2	2	Гайка М12х1,25	Nut M12x1.25
	5	201544-П129	45 9346 1602	2	2	2	Болт М12х40	Bolt M12x40
	6	452-1701198-01	45 3111 0608	1	1	1	Кольцо упорное подшипника промежуточного вала	Layshaft bearing thrust ring
	7	3151-1801008	45 4321 0780	1	1	1	Пластина	Plate
	8	290155-П12	45 9952 3545	2	2	2	Шпилька М12х35	Stud M12x35
	9	3151-1802280	45 4321 2836	1	1	1	Рым	Ring bolt

Подгруппа 1802. Коробка раздаточная
Subgroup 1802. Transfer Box

56	1	452-1802010	45 3111 0758	1	1	1	Картер с крышкой раздаточной коробки	Transfer box with cover
56,57	2	201463-П129	45 9346 1529	10	10	10	Болт М8х38	Bolt M8x38
56	3	252005-П129	45 9811 1206	2	2	2	Шайба 8	Washer 8
	4	452-1802013	45 3111 0761	2	2	2	Штифт установочный	Set pin
	5	250510-П129	45 9553 1056	3	3	3	Гайка М8	Nut M8
	6	201495-П129	45 9346 1557	4	4	4	Болт М10х20	Bolt M10x20
	7	252156-П12	45 9816 6007	4	4	4	Шайба 10 пружинная	Spring washer 10
	8	452-1802017	45 3111 0764	1	1	1	Крышка верхнего люка	Upper hole cover
	9	452-1802018	45 3111 0765	1	1	1	Прокладка уплотнительная	Sealing gasket
	10	452-1802015	45 3111 0763	1	1	1	Прокладка картера	Box gasket
	11	452-1802014	45 3111 0762	1	1	1	Крышка картера	Box cover
	12	260305-П129	45 9821 1006	2	2	2	Заглушка 16	Stopper 16
	13	A-24457-A	45 6311 0380	2	2	2	Пробка КГ 1/2"	Plug КГ 1/2"
	14	3741-1802092	46 3135 2157	1	1	1	Подшипник роликовый цилиндрический передний	Front cylindrical roller bearing
	15	260325-П129	45 9821 1026	1	1	1	Заглушка Ø 65 отверстия подшипника	Bearing hole stopper dia 65
	16	452-1802012	45 3111 0760	1	1	1	Картер	Box
	17	452-1802119	45 3111 0791	1	1	1	Прокладка уплотнительная	Sealing gasket
	18	3741-1802130		1	1	1	Подшипник вала привода переднего моста	Front axle drive shaft bearing
56,57	19	452-1802078	45 3111 0774	2	2	2	Гайка М20х1,5	Nut M20x1.5
	20	201458-П129	45 9346 1524	20	20	20	Болт М8х25	Bolt M8x25
	21	252135-П12	45 9816 6046	29	29	29	Шайба 8 пружинная	Spring washer 8
56	22	3741-1802086	45 3135 1651	1	1	1	Кольцо стопорное	Circlip
56,57	23	20-1701192	45 4316 0535	3	3	3	Кольцо стопорное подшипника	Bearing circlip
	24	20-1701190	46 1273 5420	3	3	3	Подшипник вала привода	Drive shaft bearing
56	25	452-1802110-01	45 3111 8536	1	1	1	Вал привода переднего моста	Front axle drive shaft
	26	3741-1802088	45 3135 2264	1	1	1	Шестерня	Gear
	27	3741-1802085-10	45 3135 1960	1	1	1	Вал промежуточный	Layshaft
56,57	28	3160-2402053		4	4	4	Пружина манжеты	Collar spring
	29	3741-1701212	45 3135 2505	2	2	2	Манжета	Collar
	30	3741-1701210	45 3135 2504	2	2	2	Манжета в сборе	Collar assy
	31	3741-1802113	45 3135 1244	1	1	1	Крышка переднего подшипника	Front bearing cap

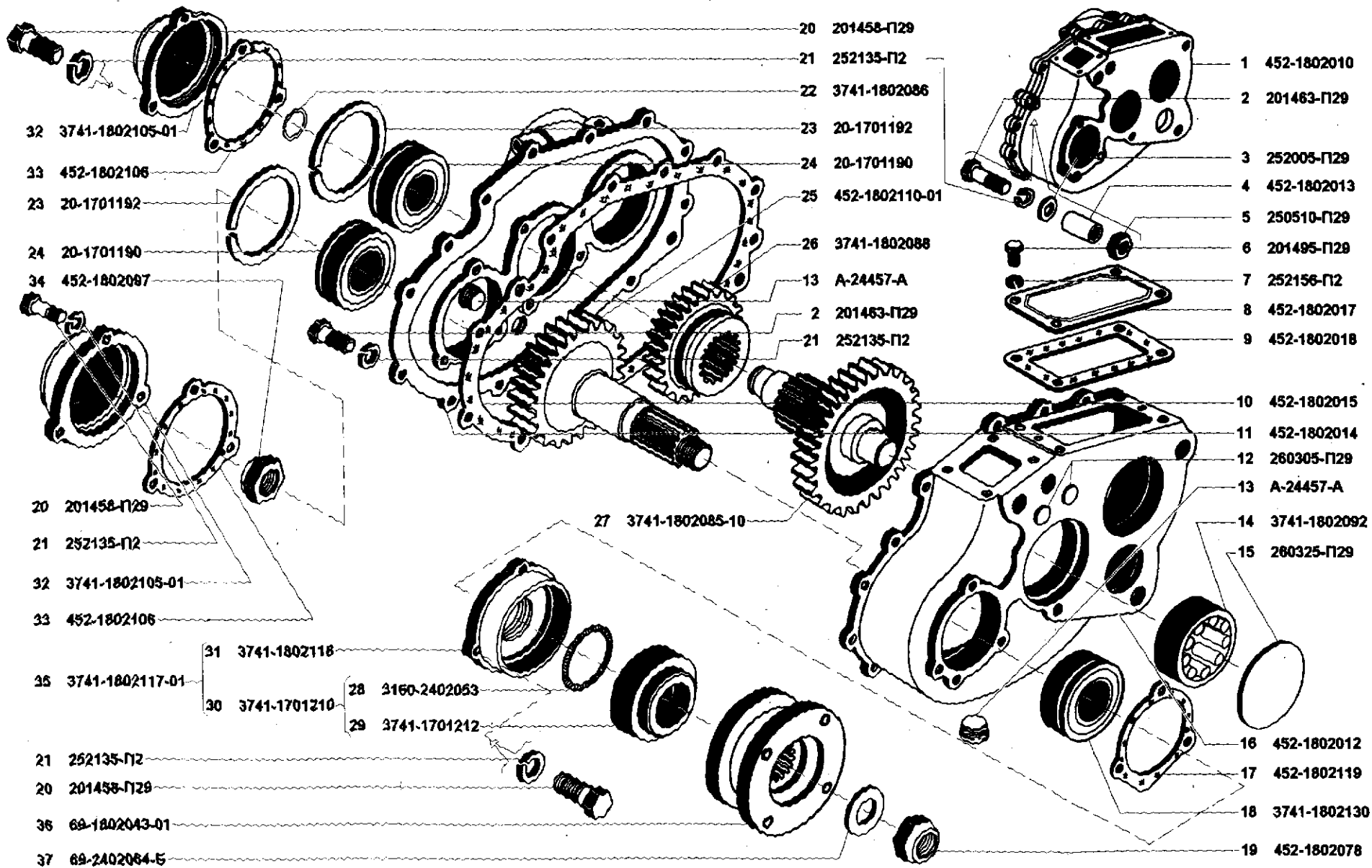


Рис. 56. Коробка раздаточная (1802)/1
Fig. 56. Transfer box (1802)/1

1	2	3	4	5	6	7	8	9
55	4	250515-П29	45 9553 1060	2	2	2	Гайка М12х1,25	Nut M12x1.25
	5	201544-П29	45 9346 1602	2	2	2	Болт М12х40	Bolt M12x40
	6	452-1701198-01	45 3111 0608	1	1	1	Кольцо упорное подшипника промежуточного вала	Layshaft bearing thrust ring
	7	3151-1801008	45 4321 0780	1	1	1	Пластина	Plate
	8	290155-П2	45 9952 3545	2	2	2	Шпилька М12х35	Stud M12x35
	9	3151-1802280	45 4321 2856	1	1	1	Рым	Ring bolt

Подгруппа 1802. Коробка раздаточная
Subgroup 1802. Transfer Box

56	1	452-1802010	45 3111 0758	1	1	1	Картер с крышкой раздаточной коробки	Transfer box with cover
56,57	2	201463-П29	45 9346 1529	10	10	10	Болт М8х38	Bolt M8x38
56	3	252005-П29	45 9811 1206	2	2	2	Шайба 8	Washer 8
	4	452-1802013	45 3111 0761	2	2	2	Штифт установочный	Set pin
	5	250510-П29	45 9553 1056	3	3	3	Гайка М8	Nut M8
	6	201495-П29	45 9346 1557	4	4	4	Болт М10х20	Bolt M10x20
	7	252156-П2	45 9816 6007	4	4	4	Шайба 10 пружинная	Spring washer 10
	8	452-1802017	45 3111 0764	1	1	1	Крышка верхнего люка	Upper hole cover
	9	452-1802018	45 3111 0765	1	1	1	Прокладка уплотнительная	Sealing gasket
	10	452-1802015	45 3111 0763	1	1	1	Прокладка картера	Box gasket
	11	452-1802014	45 3111 0762	1	1	1	Крышка картера	Box cover
	12	260305-П29	45 9821 1006	2	2	2	Заглушка 16	Stopper 16
	13	A-24457-A	45 6311 0380	2	2	2	Пробка КГ 1/2"	Plug КГ 1/2"
	14	3741-1802092	46 3135 2157	1	1	1	Подшипник роликовый цилиндрический передний	Front cylindrical roller bearing
	15	260325-П29	45 9821 1026	1	1	1	Заглушка Ø 65 отверстия подшипника	Bearing hole stopper dia 65
	16	452-1802012	45 3111 0760	1	1	1	Картер	Box
	17	452-1802119	45 3111 0791	1	1	1	Прокладка уплотнительная	Sealing gasket
	18	3741-1802130		1	1	1	Подшипник вала привода переднего моста	Front axle drive shaft bearing
56,57	19	452-1802078	45 3111 0774	2	2	2	Гайка М20х1,5	Nut M20x1.5
	20	201458-П29	45 9346 1524	20	20	20	Болт М8х25	Bolt M8x25
	21	252135-П2	45 9816 6046	29	29	29	Шайба 8 пружинная	Spring washer 8
56	22	3741-1802086	45 3135 1651	1	1	1	Кольцо стопорное	Circlip
56,57	23	20-1701192	45 4316 0535	3	3	3	Кольцо стопорное подшипника	Bearing circlip
	24	20-1701190	46 1273 5420	3	3	3	Подшипник вала привода	Drive shaft bearing
56	25	452-1802110-01	45 3111 8536	1	1	1	Вал привода переднего моста	Front axle drive shaft
	26	3741-1802088	45 3135 2264	1	1	1	Шестерня	Gear
	27	3741-1802085-10	45 3135 1960	1	1	1	Вал промежуточный	Layshaft
56,57	28	3160-2402053		4	4	4	Пружина манжеты	Collar spring
	29	3741-1701212	45 3135 2505	2	2	2	Манжета	Collar
	30	3741-1701210	45 3135 2504	2	2	2	Манжета в сборе	Collar assy
56	31	3741-1802118	45 3135 1238	1	1	1	Крышка переднего подшипника	Front bearing cap

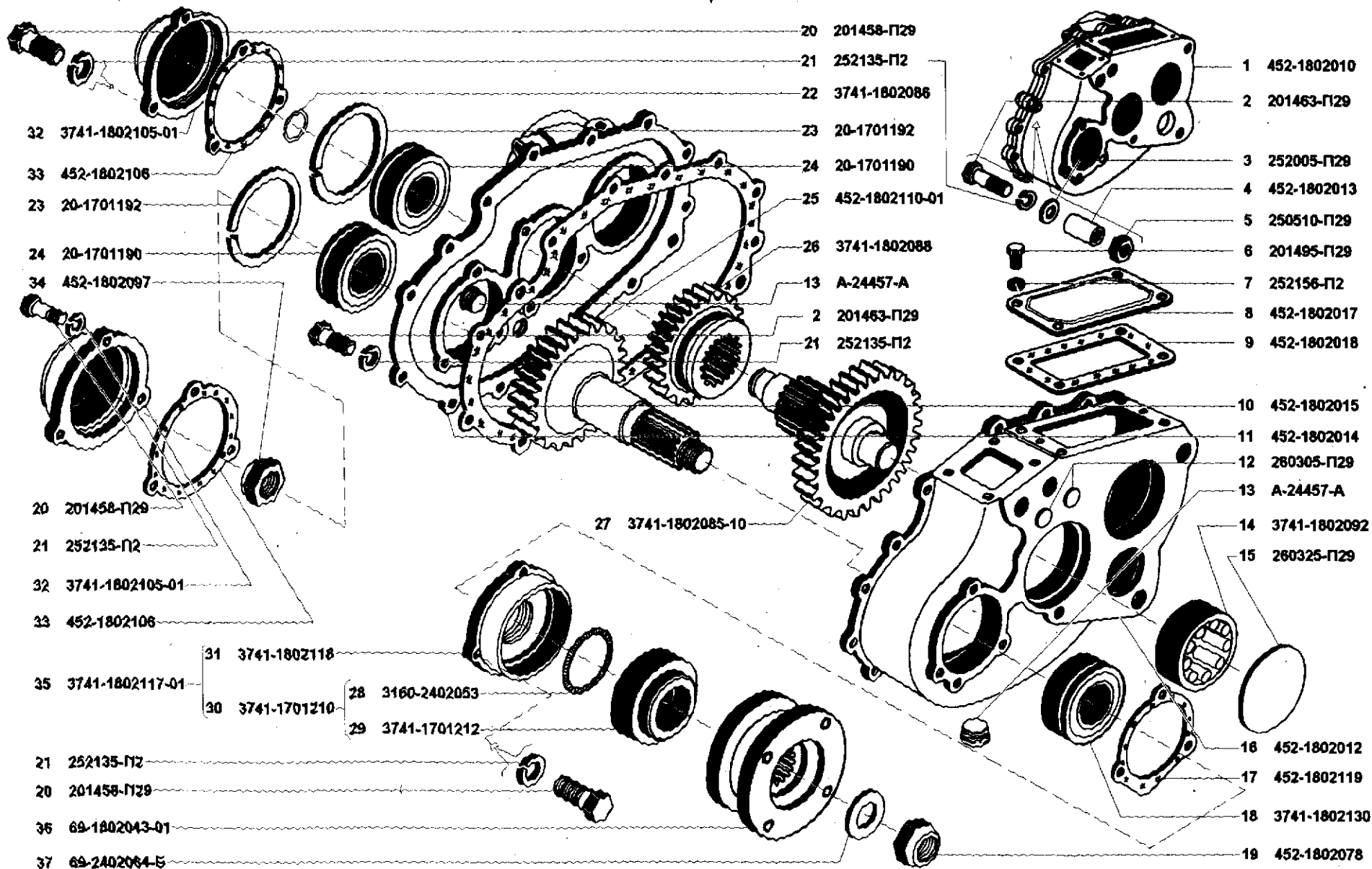


Рис. 56. Коробка раздаточная (1802)/1
 Fig. 56. Transfer box (1802)/1

1	2	3	4	5	6	7	8	9
56	32	3741-1802105-01	45 3135 1648	2	2	2	Крышка	Cap
	33	452-1802106	45 3111 0785	2	2	2	Прокладка уплотнительная	Sealing gasket
	34	452-1802097	45 3111 0783	1	1	1	Гайка М27х1,5	Nut M27x1.5
	35	3741-1802117-01	45 3135 2507	1	1	1	Крышка в сборе	Cover assy
	36	69-1802043-01	45 4315 0395	1	1	1	Фланец в сборе	Flange assy
56,57	37	69-2402064-Б	45 4315 0140	2	2	2	Шайба фланца	Flange washer
57	38	308387-П	45 3313 6600	1	1	1	Клапан предохранительный в сборе	Safety valve in assy
	39	69-1802075-01	45 4315 0403	1	1	1	Фланец вала привода заднего моста в сборе	Rear axle drive shaft flange in assy
	40	451Д-3508055	45 3111 1416	1	1	1	Палец	Pin
	41	452-1802080	45 3111 0777	1	1	1	Крышка подшипника вала привода заднего моста	Rear axle drive shaft bearing cap
	42	452-1802079	45 3111 0775	1	1	1	Крышка заднего подшипника вала привода заднего моста	Rear axle drive shaft rear bearing cap
	43	452-1802056	45 3111 0772	1	1	1	Вал привода заднего моста	Rear axle drive shaft
	44	452-1802040	45 3111 0768	1	1	1	Шестерня включения заднего моста и понижающей передачи	Rear axle and underdrive engaging gear
	45	452-1802081	45 3111 0778	1	1	1	Прокладка уплотнительная	Sealing gasket
	46	469-1701203-10	45 4316 4130	1	1	1	Прокладка уплотнительная переднего торца раздаточной коробки	Transfer box front face sealing gasket
	47	452-1802048	45 3111 0770	1	1	1	Стакан подшипника вторичного вала коробки передач	Gearbox output shaft bearing cup
	48	69-3802032	45 4315 0965	1	1	1	Кольцо уплотнительное	Sealing ring
	49	51-3802030	45 3114 4840	1	1	1	Штуцер гибкого вала	Flexible shaft union
	50	51-3802031	45 3114 4841	1	1	1	Стопор штуцера	Union stop
	51	252154-П2	45 9816 6005	1	1	1	Шайба 6 пружинная	Spring washer 6
	52	206461-П18	45 9336 1501	1	1	1	Болт М6х14	Bolt M6x14
	53	452-1802060	46 1213 4189	1	1	1	Подшипник вала привода заднего моста передний	Rear axle drive shaft front bearing
	54	3741-1802062	45 3135 1848	1	1	1	Маслоотражатель	Oil slinger
	55	315126-3802033	45 4321 0886	1	1	1	Шестерня привода спидометра - ведущая	Speedometer drive driving gear
	56	468-3802033*	45 4312 0011	1	1	1	Шестерня привода спидометра - ведущая	Speedometer drive driving gear
	57	315126-3802034	45 4321 0887	1	1	1	Шестерня привода спидометра - ведомая	Speedometer drive driven gear
	58	468-3802034*	45 4312 0012	1	1	1	Шестерня привода спидометра - ведомая	Speedometer drive driven gear
	-	БК-452-1802010	45 3111 0759				Картер раздаточной коробки в сборе (комплект*1 для запасных частей)	Transfer box in assy (set*1 for spare parts)

* - В комплектации с ведущими мостами 3151-2300010, 3151-2400010
When the drive axles 3151-2300010, 3151-2400010 are installed

*1 - Комплект состоит из:
The set consists of:

452-1802012	1	1	1	Картер	Box
452-1802014	1	1	1	Крышка картера	Box cover
452-1802013	2	2	2	Штифт установочный	Set pin
452-1802015	1	1	1	Прокладка	Gasket
201463-П29	2	2	2	Болт М8х38	Bolt M8x38
250510-П29	2	2	2	Гайка М8	Nut M8
232005-0178	2	2	2	Шайба 8	Washer 8

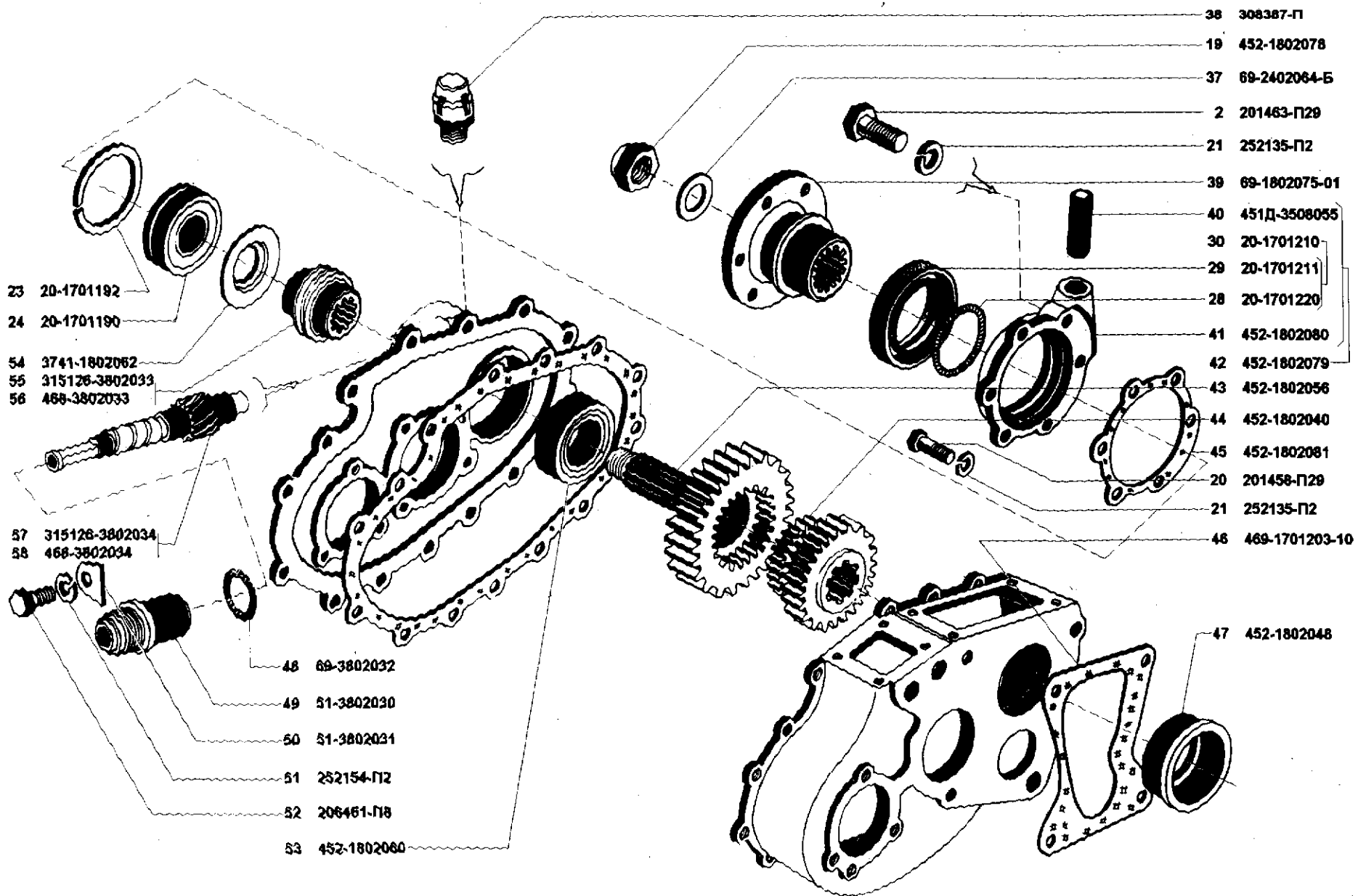


Рис. 57. Коробка раздаточная (1802)/2
 Fig. 57. Transfer box (1802)/2

Подгруппа 1803. Механизм переключения передач
Subgroup 1803. Gear Shift Mechanism

1	2	3	4	5	6	7	8	9
58	1	3151-1803008	45 4321 0414	1	1	1	Крышка механизма переключения в сборе	Gear shift mechanism cover in assy
	2	201454-П29	45 9346 1520	1	1	1	Болт М8х16	Bolt M8x16
	3	252135-П2	45 9816 6046	8	8	8	Шайба 8 пружинная	Spring washer 8
	4	452-1803036-10	45 3111 0819	1	1	1	Стопор штоков	Shaft stop
	5	263014-П	45 9117 6631	3	3	3	Шарик фиксатора Ø 9,525-200	Lock shaft dia 9.525-200
	6	53А-1702117	45 3331 3992	2	2	2	Пружина шарика штоков	Shaft ball spring
	7	452-1803028	45 3111 0808	1	1	1	Вилка включения переднего моста	Front axle engaging fork
	8	452-1803020	45 3111 0801	1	1	1	Вилка включения заднего моста	Rear axle engaging fork
	9	452-1803030-Б	45 3111 0813	1	1	1	Шток вилки включения переднего моста	Front axle engaging fork shaft
	10	452-1803024-Б	45 3111 0806	1	1	1	Шток вилки включения прямой и понижающей передач	Direct and underdrive gear engaging fork shaft
	11	250615-П29	45 9553 1260	1	1	1	Гайка М12х1,25	Nut M12x1.25
	12	252137-П2	45 9816 6068	1	1	1	Шайба 12 пружинная	Spring washer 12
	13	469-1803068	45 4316 0236	1	1	1	Кронштейн рычагов переключения	Shift lever bracket
	14	469-1803072	45 4316 0241	1	1	1	Ось рычагов включения переднего и заднего мостов	Front and rear axle engaging lever axle
	15	2.3.90.Ц6	45 9167 5066	1	1	1	Пресс-масленка	Pressure lubricator
	16	201455-П29	45 9346 1521	3	3	3	Болт М8х18	Bolt M8x18
	17	469-1803035	45 4316 0235	1	1	1	Шток включения заднего моста	Rear axle engaging shaft
	18	450-1703149	45 3111 0744	2	2	2	Палец штоков рычагов включения переднего и заднего мостов	Front and rear axle engaging lever shaft pin
	19	469-1803034	45 4316 0234	1	1	1	Шток включения заднего моста в сборе	Rear axle engaging shaft in assy
	20	469-1803032	45 4316 0233	1	1	1	Шток включения переднего моста	Front axle engaging shaft
	21	469-1803031	45 4316 0232	1	1	1	Шток включения переднего моста в сборе	Front axle engaging shaft in assy
	22	451-1703088-Г	45 3111 5101	2	2	2	Рукоятка рычагов включения переднего и заднего мостов	Front and rear axle engaging lever knob
	23	469-1803070	45 4316 0238	1	1	1	Рычаг включения переднего моста	Front axle engaging lever
	24	469-1803071	45 4316 0240	1	1	1	Рычаг включения прямой и понижающей передач	Direct and underdrive gear engaging lever
	25	469-1803084	45 4316 0242	2	2	2	Пружина рычагов включения переднего и заднего мостов	Front and rear axle engaging lever-spring
	26	469-1803085-01	45 4316 0243	2	2	2	Шайба опорная	Thrust washer
	27	260303-П29	45 9821 1004	3	3	3	Заглушка Ø 12	Stopper dia 12
	28	258940-П	45 9852 0040	2	2	2	Штифт 4х30	Set pin 4x30
	29	201463-П29	45 9346 1529	4	4	4	Болт М8х38	Bolt M8x38
	30	469-1803015-03	45 4316 4125	1	1	1	Крышка механизма переключения	Gear shifting mechanism cover
	31	260305-П29	45 9821 1006	2	2	2	Заглушка Ø 16	Stopper dia 16
	32	452-1803017-01	45 3111 7329	1	1	1	Прокладка	Gasket
	33	452-1803021	45 3111 0803	1	1	1	Рычаг включения прямой и понижающей передач	Direct and underdrive gear engaging lever

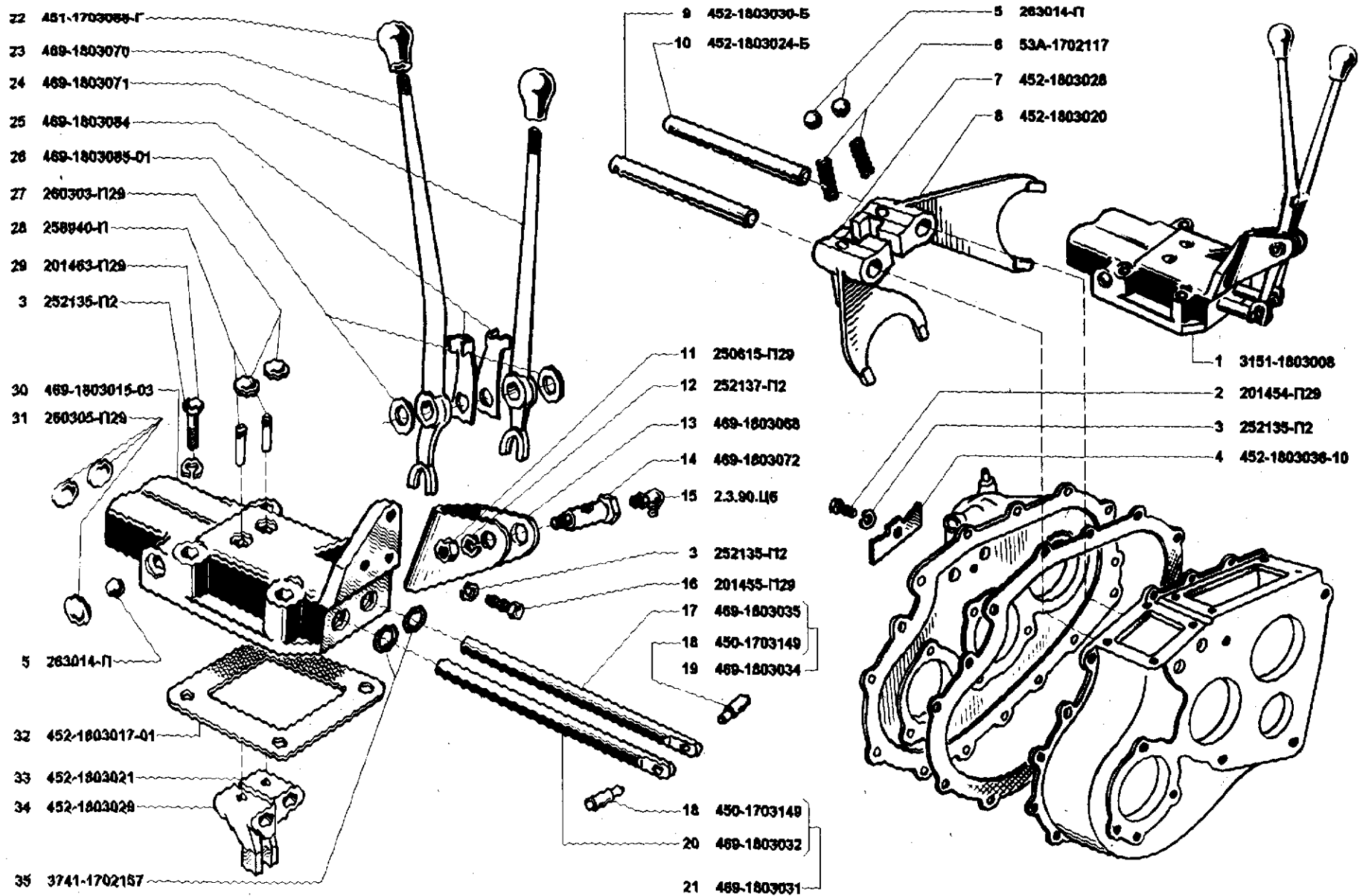


Рис. 58. Механизм переключения передач раздаточной коробки (1803)
 Fig. 58. Transfer box gear shift mechanism (1803)

1	2	3	4	5	6	7	8	9
58	34	452-1803029	45 3111 0810	1	1	1	Рычаг включения переднего моста	Front axle engaging lever
	35	3741-1702157	45 3135 1113	2	2	2	Кольцо уплотнительное штоков	Shaft sealing ring

ГРУППА 22. ВАЛЫ КАРДАНЫЕ GROUP 22. PROPELLER SHAFTS

Подгруппа 2201. Вал карданный заднего моста Subgroup 2201. Rear Axle Propeller Shaft

59	1	469Б-2201010-01	45 4316 3561	1	1	1	Вал карданный заднего моста в сборе	Rear axle propeller shaft in assy
	2	469-2201010-01*	45 4316 3838	1	1	1	Вал карданный заднего моста в сборе	Rear axle propeller shaft in assy
	3	31512-2201010-20*1	45 4321 3080	-	-	1	Вал карданный заднего моста в сборе	Rear axle propeller shaft in assy
	4	469Б-2201015-10	45 4316 3017	1	1	1	Вал карданный - сварка	Propeller shaft - weldment
	5	469-2201015-01*	45 4316 2333	1	1	1	Вал карданный - сварка	Propeller shaft - weldment
	6	31512-2201015-30*1	45 4321 3082	-	-	1	Вал карданный - сварка	Propeller shaft - weldment
	7	201518-П29	45 9951 1133	8	8	8	Болт М10х1х25	Bolt M10x1x25
	8	252156-П2	45 9816 6007	8	8	8	Шайба 10 пружинная	Spring washer 10
	9	31512-2401059	45 4321 2467	8	8	8	Гайка М10х1	Nut M10x1
	10	469-2201085-10	45 4316 2330	1	1	1	Кольцо уплотнительное сальника скользящей вилки карданного вала заднего моста наружное	Rear axle propeller shaft slip yoke gland outer sealing ring
	11	469-2201089-10	45 4316 2332	2	2	2	Кольцо сальника скользящей вилки карданного вала заднего моста	Rear axle propeller shaft slip yoke gland ring
	12	469-2201087	45 4316 0268	1	1	1	Обойма сальника скользящей вилки карданного вала заднего моста	Rear axle propeller shaft slip yoke gland case
	13	469-2201088-10	45 4316 2331	1	1	1	Кольцо уплотнительное сальника скользящей вилки карданного вала заднего моста внутреннее	Rear axle propeller shaft slip yoke inner sealing ring
	14	469-2201048-01	45 4316 0256	1	1	1	Вилка скользящая карданного вала заднего моста	Rear axle propeller shaft slip yoke
	15	1.1.Ц6	45 9167 4063	3	3	3	Пресс-масленка	Pressure lubricator
	16	469-2201053	45 4316 2140	1	1	1	Заглушка скользящей вилки карданного вала заднего моста	Rear axle propeller shaft slip yoke stopper
	17	469-2201047-01	45 4316 0255	1	1	1	Вилка скользящая карданного вала заднего моста с заглушкой в сборе	Rear axle propeller shaft slip yoke with stopper in assy
	18	69-2201033-А	46 4112 1118	8	8	8	Роликоподшипник игольчатый карданного вала заднего моста	Rear axle propeller shaft needle roller bearing
	19	469-2201031	45 4316 2324	8	8	8	Манжета крестовины карданного вала заднего моста	Rear axle propeller shaft centre cross collar
	20	69-2201034	45 4315 0460	8	8	8	Пружина манжеты крестовины карданного вала заднего моста	Rear axle propeller shaft centre cross collar spring
	21	469-2201028	45 4316 2321	8	8	8	Манжета крестовины карданного вала заднего моста с пружиной в сборе	Rear axle propeller shaft centre cross collar with spring in assy
	22	469-2201040	45 4316 2329	8	8	8	Кольцо защитное манжеты крестовины карданного вала заднего моста	Rear axle propeller shaft centre cross collar protective ring
			45 4321 0201	2	2	2	Прокладка сальника карданного вала толщиной 0,3 мм	Propeller shaft flange gasket 0.3 mm thick

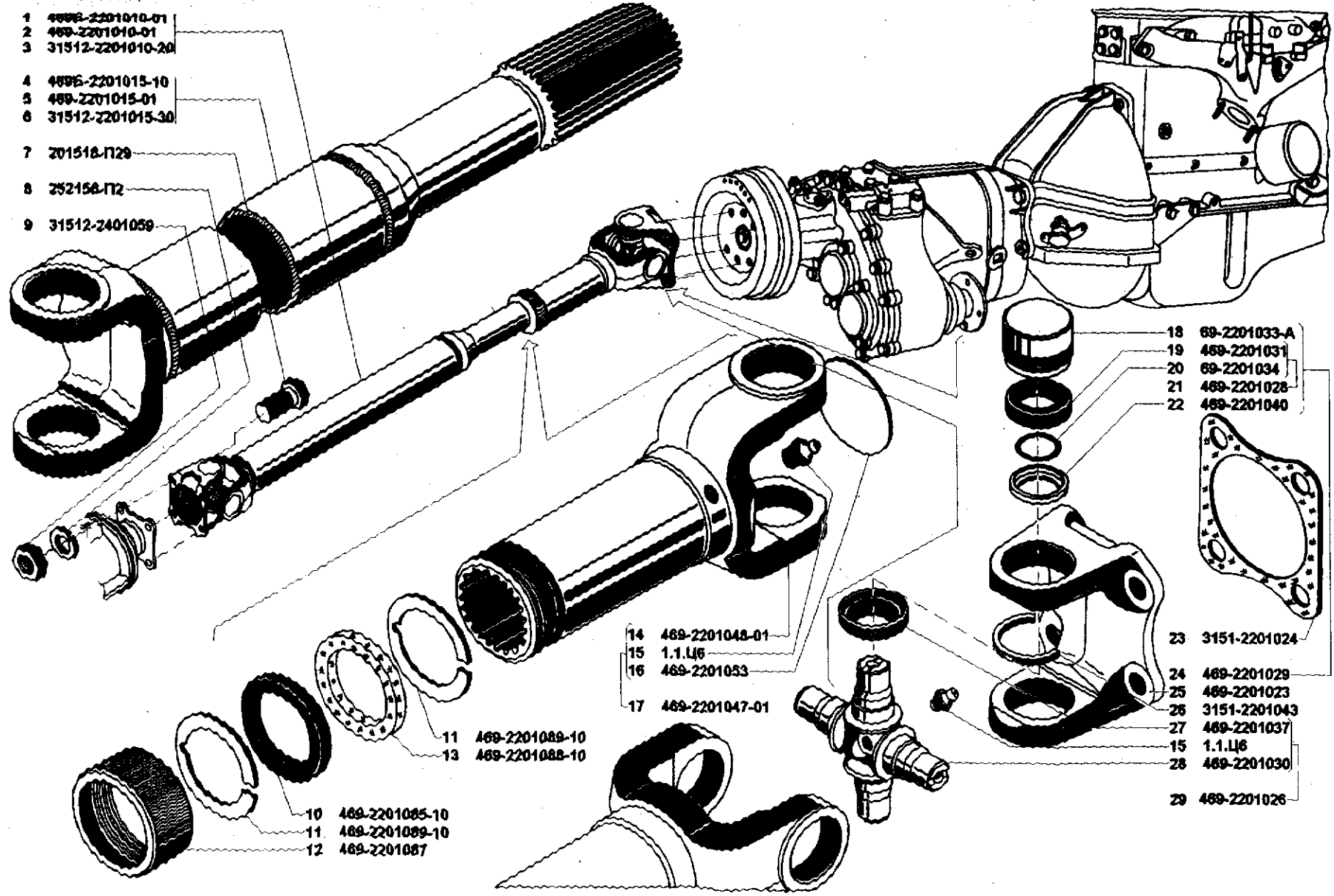


Рис. 59. Вал карданный заднего моста (2201)
 Fig. 59. Rear axle propeller shaft (2201)

1	2	3	4	5	6	7	8	9
59	24	469-2201029	45 4316 2322	8	8	8	Роликоподшипник игольчатый карданного вала заднего моста с манжетой в сборе	Rear axle propeller shaft needle roller bearing with collar in assy
	25	469-2201023	45 4316 0252	2	2	2	Фланец карданного вала заднего моста	Rear axle propeller shaft flange
	26	3151-2201043	45 4321 0715	8	8	8	Кольцо стопорное роликоподшипника	Roller bearing circlip
	27	469-2201037	45 4316 2326	8	8	8	Уплотнитель подшипника карданного вала заднего моста	Rear axle propeller shaft bearing seal
	28	469-2201030	45 4316 2323	2	2	2	Крестовина карданного вала заднего моста	Rear axle propeller shaft centre cross
	29	469-2201026	45 4316 2319	2	2	2	Крестовина карданного вала заднего моста с уплотнителями в сборе	Rear axle propeller shaft centre cross with seals in assy
		БК-469-2201025	45 4316 2320	*2	*2	*2	Крестовина карданного вала с уплотнителями и подшипниками в сборе (комплект* ³ для запасных частей)	Rear axle propeller shaft centre cross with seals and bearings in assy (set* ³ for spare parts)

* - В комплектации с ведущими мостами 3151-2300010, 3151-2400010

When the drive axles 3151-2300010, 3151-2400010 are installed

*¹ - В комплектации с коробкой передач 3153-1700010

When the gearbox 3153-1700010 is installed

*² - По потребности

As required

*³ - Комплект состоит из:

The set consists of:

469-2201026

45 4316 2319

1

1

1

Крестовина карданного вала с уплотнителями в сборе

Propeller shaft centre cross with seals in assy

469-2201029

45 4316 2322

4

4

4

Роликоподшипник игольчатый карданного вала с манжетой в сборе

Propeller shaft needle roller bearing with collar in assy

Подгруппа 2203. Вал карданный переднего моста

Subgroup 2203. Front Axle Propeller Shaft

60	1	201518-П29	45 9951 1133	8	8	8	Болт М10х1х25	Bolt M10x1x25
	2	252156-П2	45 9816 6007	8	8	8	Шайба 10 пружинная	Spring washer 10
	3	31512-2401059	45 4321 2467	8	8	8	Гайка М10х1	Nut M10x1
	4	3151-2203010	45 4321 0584	1	1	1	Вал карданный переднего моста в сборе	Front axle propeller shaft in assy
	5	469-2203010-01*	45 4316 3639	1	1	1	Вал карданный переднего моста в сборе	Front axle propeller shaft in assy
	6	31512-2203010* ¹	45 4321 3086	-	-	1	Вал карданный переднего моста в сборе	Front axle propeller shaft in assy
	7	469-2201089-10	45 4316 2332	2	2	2	Кольцо сальника скользящей вилки карданного вала переднего моста	Front axle propeller shaft slip yoke gland ring
	8	469-2201088-10	45 4316 2331	1	1	1	Кольцо уплотнительное сальника скользящей вилки карданного вала внутреннее	Front axle propeller shaft slip yoke gland inner sealing ring
	9	469-2201085-10	45 4316 2330	1	1	1	Кольцо уплотнительное сальника скользящей вилки карданного вала переднего моста наружное	Front axle propeller shaft slip yoke gland outer sealing ring
	10	469-2201087	45 4316 0268	1	1	1	Обойма сальника скользящей вилки карданного вала переднего моста	Front axle propeller shaft slip yoke gland case
	11	469-2201030	45 4316 2323	2	2	2	Крестовина карданного вала переднего моста	Front axle propeller shaft centre cross
	12	469-2201037	45 4316 2326	8	8	8	Уплотнитель подшипника карданного вала переднего моста	Front axle propeller shaft bearing seal

1	2	3	4	5	6	7	8	9
60	13	1.1. Ц6	45 9167 4063	3	3	3	Пресс-масленка	Pressure lubricator
	14	469-2201026	45 4316 2319	2	2	2	Крестовина карданного вала переднего моста с уплотнителями в сборе	Front axle propeller shaft centre cross with seals in assy
	15	3151-2201024	45 4321 0781	2	2	2	Прокладка фланца карданного вала переднего моста толщиной 0,3 мм	Front axle propeller shaft flange gasket 0.3 mm thick
	16	3151-2201043	45 4321 0715	8	8	8	Кольцо стопорное роликоподшипника	Roller bearing circlip
	17	469-2201023	45 4316 0252	2	2	2	Фланец карданного вала переднего моста	Front axle propeller shaft flange
	18	469-2201040	45 4316 2329	8	8	8	Кольцо защитное манжеты крестовины карданного вала переднего моста	Front axle propeller shaft centre cross collar protection ring
	19	69-2201034	45 4315 0460	8	8	8	Пружина манжеты крестовины карданного вала переднего моста	Front axle propeller shaft centre cross collar spring
	20	469-2201031	45 4316 2324	8	8	8	Манжета крестовины карданного вала переднего моста	Front axle propeller shaft centre cross collar
	21	469-2201028	45 4316 2321	8	8	8	Манжета крестовины карданного вала переднего моста с пружиной в сборе	Front axle propeller shaft centre cross collar with spring in assy
	22	69-2201033-A	46 4112 1118	8	8	8	Роликоподшипник игольчатый карданного вала переднего моста	Front axle propeller shaft needle roller bearing
	23	469-2201029	45 4316 2322	8	8	8	Роликоподшипник игольчатый карданного вала переднего моста с манжетой в сборе	Front axle propeller shaft needle roller bearing with collar in assy
	24	469-2201053	45 4316 2140	1	1	1	Заглушка скользящей вилки карданного вала переднего моста	Front axle propeller shaft slip yoke stopper
	25	469-2201048-01	45 4316 0256	1	1	1	Вилка скользящая карданного вала переднего моста	Front axle propeller shaft slip yoke
	26	469-2201047-01	45 4316 0255	1	1	1	Вилка скользящая карданного вала переднего моста с заглушкой в сборе	Front axle propeller shaft slip yoke with stopper in assy
	27	3151-2203015-10	45 4321 0585	1	1	1	Вал карданный переднего моста-сварка	Front axle propeller shaft - weldment
	28	469-2203015-10*	45 4316 2335	1	1	1	Вал карданный переднего моста-сварка	Front axle propeller shaft - weldment
	29	31512-2203015*1	45 4321 3087	-	-	1	Вал карданный переднего моста-сварка	Front axle propeller shaft - weldment
	-	БК-469-2201025	45 4316 2320	*2	*2	*2	Крестовина карданного вала с подшипниками и уплотнителями в сборе (комплект*3 для запасных частей)	Front axle propeller shaft centre cross with bearings and seals in assy (set*3 for spare parts)

* - В комплектации с ведущими мостами 3151-2300010, 3151-2400010
 When the drive axles 3151-2300010, 3151-2400010 are installed

*1 - В комплектации с коробкой передач 3153-1700010
 When the gearbox 3153-1700010 is installed

*2 - По потребности
 As required

*3 - Комплект состоит из:
 The set consists of:

469-2201026				1	1	1	Крестовина карданного вала с уплотнителями в сборе	Front axle propeller shaft centre cross with seals in assy
469-2201029				4	4	4	Роликоподшипник игольчатый карданного вала с манжетой в сборе	Propeller shaft needle roller bearing with collar in assy

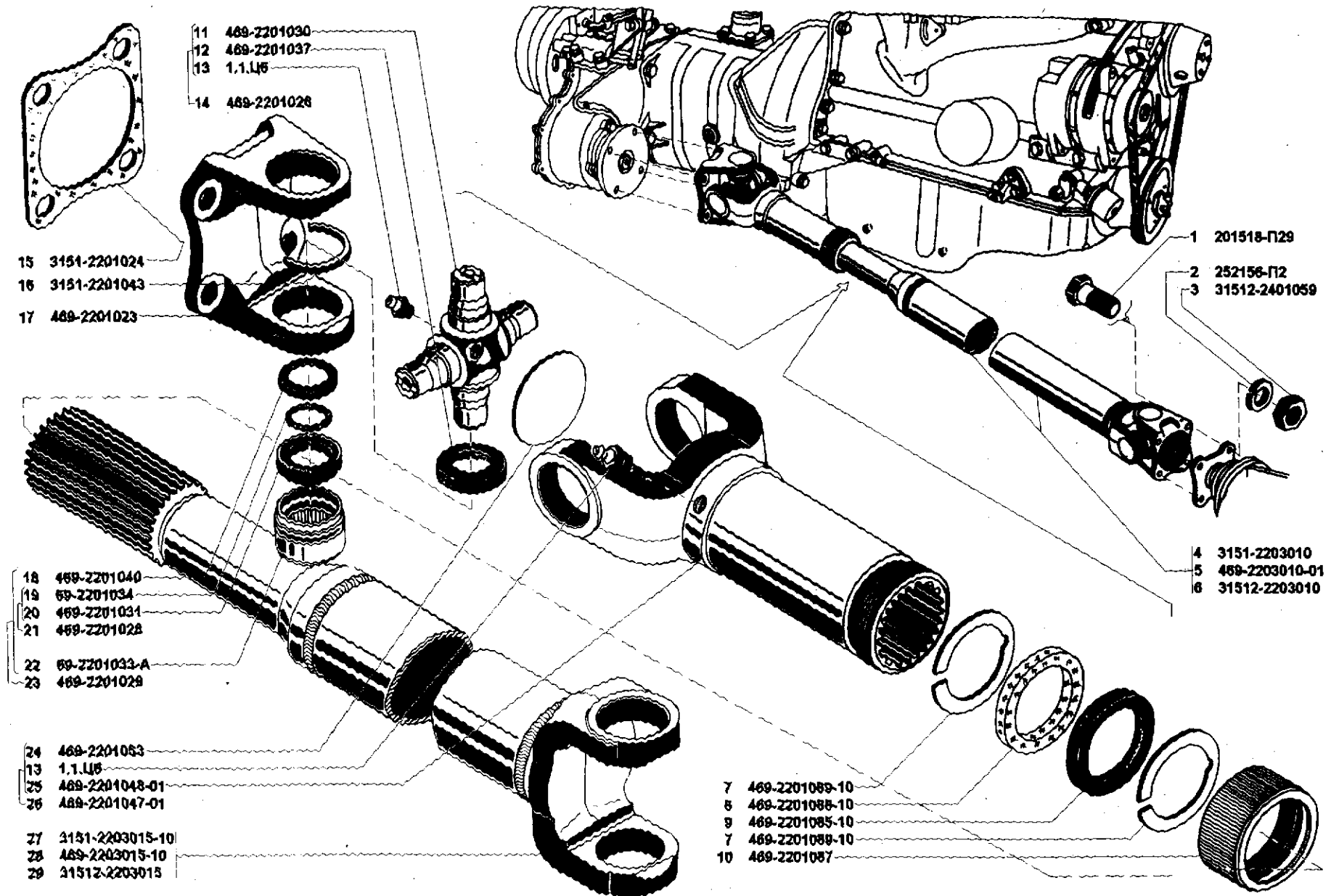


Рис. 60. Вал карданный переднего моста (2203)
 Fig. 60. Front axle propeller shaft (2203)

**ГРУППА 23. МОСТ ПЕРЕДНИЙ
GROUP 23. FRONT AXLE**

**Подгруппа 2300. Мост передний ведущий в сборе
Subgroup 2300. Front Drive Axle in Assy**

61	1	31512-2300011	45 4321 0877	1	1	1	Мост передний с тормозами и ступицами в сборе	Front axle with brakes and hubs in assy
	2	31512-2300011-02*	45 4321 2692	1	1	1	Мост передний с тормозами и ступицами в сборе	Front axle with brakes and hubs in assy
	3	31512-2300011-20*	45 4321 1738	1	1	1	Мост передний с тормозами и ступицами в сборе	Front axle with brakes and hubs in assy
	4	308387-П	45 3313-6600	1	1	1	Клапан предохранительный в сборе	Safety valve in assy
	5	31512-2300015	45 4321 0878	1	1	1	Мост передний без поворотных кулаков	Front axle without steering knuckles
	6	31512-2300015-20*	45 4321 1739	1	1	1	Мост передний без поворотных кулаков	Front axle without steering knuckles
		ВК-469Б-2300104-02	45 4316 3685				Картер переднего моста с кожухом и внутренним кольцом подшипника дифференциала в сборе (комплект для запасных частей)	Front axle housing with sleeve and differential bearing inner ring in assy (set for spare parts)
		31512-2300104*	45 4321 1740				Картер переднего моста с кожухом и внутренним кольцом подшипника дифференциала в сборе (комплект для запасных частей)	Front axle housing with sleeve and differential bearing inner ring in assy (set for spare parts)
		ВК-469Б-2300105-02	45 4316 3684				Крышка картера переднего моста с кожухом полуоси и внутренним кольцом подшипника дифференциала в сборе (комплект для запасных частей)	Front axle housing cover with axle shaft sleeve and differential bearing inner ring in assy (set for spare parts)
		31512-2300105*	45 4321 1741				Крышка картера переднего моста с кожухом полуоси и внутренним кольцом подшипника дифференциала в сборе (комплект для запасных частей)	Front axle housing cover with axle shaft sleeve and differential bearing inner ring in assy (set for spare parts)

* - В комплектации с подвеской 3160-2901015
* - When the suspension 3160-2901015 is installed

**Подгруппа 2301. Картер и кожухи полуосей переднего моста
Subgroup 2301. Front Axle Housing and Axle Shaft Sleeves**

61	7	452-2403036	46 2413 1881	2	2	2	Подшипник	Bearing
	8	290773-П8	45 9952 1529	6	6	6	Болт М10х1х35	Bolt M10x1x35
	9	69-2401040	45 4315 0566	2	2	2	Прокладка крышки картера	Front axle housing cover gasket
	10	252136-П2	45 9816 6067	8	8	8	Шайба 10.0Т пружинная	Spring washer 10.0T
	11	201497-П29	45 9346 1559	2	2	2	Болт М10х25	Bolt M10x25
	12	31512-2401059	45 4321 2467	6	6	6	Гайка М10х1	Nut M10x1
	13	469Б-2301013-10	45 4316 3676	1	1	1	Крышка картера с кожухом полуоси и наружным кольцом подшипника дифференциала в сборе	Front axle housing cover with axle shaft sleeve and differential bearing outer ring in assy
	14	31512-2301013*	45 4321 1743	1	1	1	Крышка картера с кожухом полуоси и наружным кольцом подшипника дифференциала в сборе	Front axle housing cover with axle shaft sleeve and differential bearing outer ring in assy
	15	469Б-2301010-10	45 4316 3677	1	1	1	Картер переднего моста с кожухом полуоси и наружным кольцом подшипника дифференциала в сборе	Front axle housing with axle shaft sleeve and differential bearing outer ring in assy

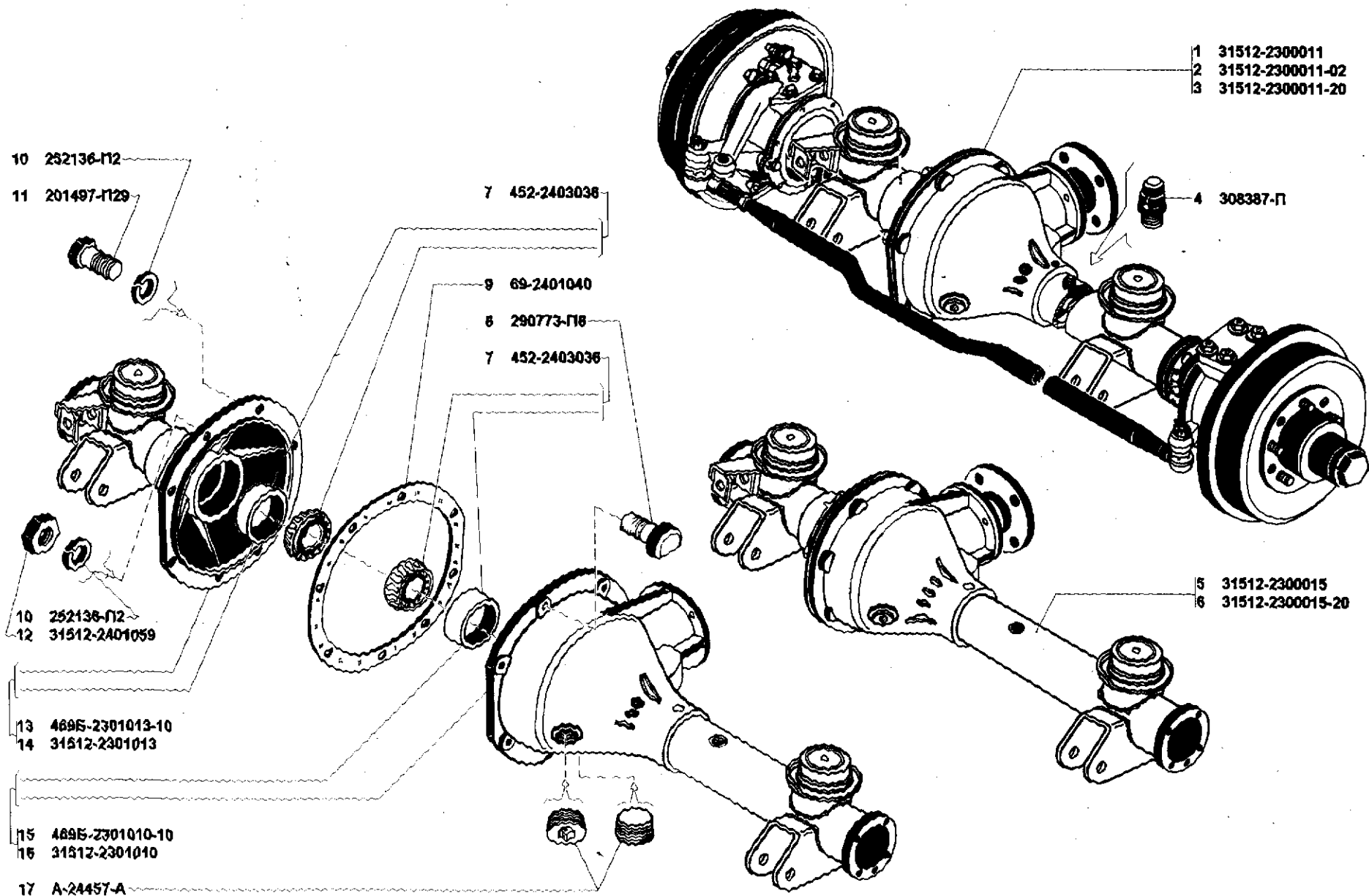


Рис. 61. Мост передний ведущий в сборе (2300), картер и кожухи полуосей переднего моста (2301)
 Fig. 61. Front drive axle in assy (2300), front axle housing and axle shaft sleeves (2301)

1	2	3	4	5	6	7	8	9
61	16	31512-2301010*	45 4321 1742	1	1	1	Картер переднего моста с кожухом полуоси и наружным кольцом подшипника дифференциала в сборе	Front axle housing with axle shaft sleeve and differential bearing outer ring in assy
	17	A-24457-A	45 6311 0380	2	2	2	Пробка КГ 1/2"	Plug КГ 1/2"

* - В составе переднего моста 31512-2300011-20
Is part of the front axle 31512-2300011-20

Подгруппа 2300*. Мост передний ведущий в сборе
Subgroup 2300*. Front Drive Axle in Assy

62	1	3151-2300010	45 4321 0848	1	1	1	Мост передний с тормозами и ступицами	Front axle with brakes and hubs in assy
	2	3151-2300011*	45 4321 0849	1	1	1	Мост передний с тормозами и ступицами	Front axle with brakes and hubs in assy
	3	3151-2300011-03*	45 4321 2271	1	1	1	Мост передний с тормозами и ступицами	Front axle with brakes and hubs in assy
	4	308387-П	45 3313 6600	1	1	1	Клапан предохранительный	Safety valve
	9	469-2300015-02	45 4316 0286	1	1	1	Мост передний без поворотных кулаков	Front axle without steering knuckles
	-	БК-469-2300104-12	45 4316 4411				Картер переднего моста с кожухом и внутренним кольцом подшипника дифференциала в сборе (комплект для запасных частей)	Front axle housing with sleeve and differential bearing inner race in assy (set for spare parts)
		БК-469-2300105-12	45 4316 4412				Крышка картера переднего моста с кожухом полуоси и внутренним кольцом подшипника дифференциала в сборе (комплект для запасных частей)	Front axle housing cover with axle shaft sleeve and differential bearing inner race in assy (set for spare parts)

Подгруппа 2301*. Картер и кожухи полуосей переднего моста
Subgroup 2301*. Front Axle Housing and Axle Shaft Sleeves

62	5	A-24457-A	45 6311 0380	2	2	2	Пробка КГ 1/2"	Plug КГ 1/2"
	6	469-2301010-30	45 4316 3668	1	1	1	Картер переднего моста с кожухом полуоси и наружным кольцом подшипника дифференциала в сборе	Front axle housing with axle shaft sleeve and differential bearing outer race in assy
	7	469-2401040	45 4316 0344	1	1	1	Прокладка крышки картера переднего моста	Front axle housing cover gasket
	8	452-2403036	46 2413 1881	2	2	2	Подшипник	Bearing
	10	469-2301013-30	45 4316 3669	1	1	1	Крышка картера переднего моста с кожухом полуоси и наружным кольцом подшипника дифференциала в сборе	Front axle housing cover with axle shaft sleeve and differential bearing outer race in assy
	11	350007	45 9964 1014	8	8	8	Болт М10х28	Bolt M10x28
	12	252136-П2	45 9816 6067	8	8	8	Шайба 10.0Т пружинная	Spring washer 10.0Т

* - В составе переднего моста 3151-2300010
Is part of the front axle 3151-2300010

Подгруппа 2302. Передача главная (см. подгруппу 2402)
Subgroup 2302. Front Axle Drive (refer to subgroup 2402)

Подгруппа 2302*. Передача главная (см. подгруппу 2402*)
Subgroup 2302*. Front Axle Drive (refer to subgroup 2402*)

* - В составе переднего моста 3151-2300010
Is part of the front axle 3151-2300010

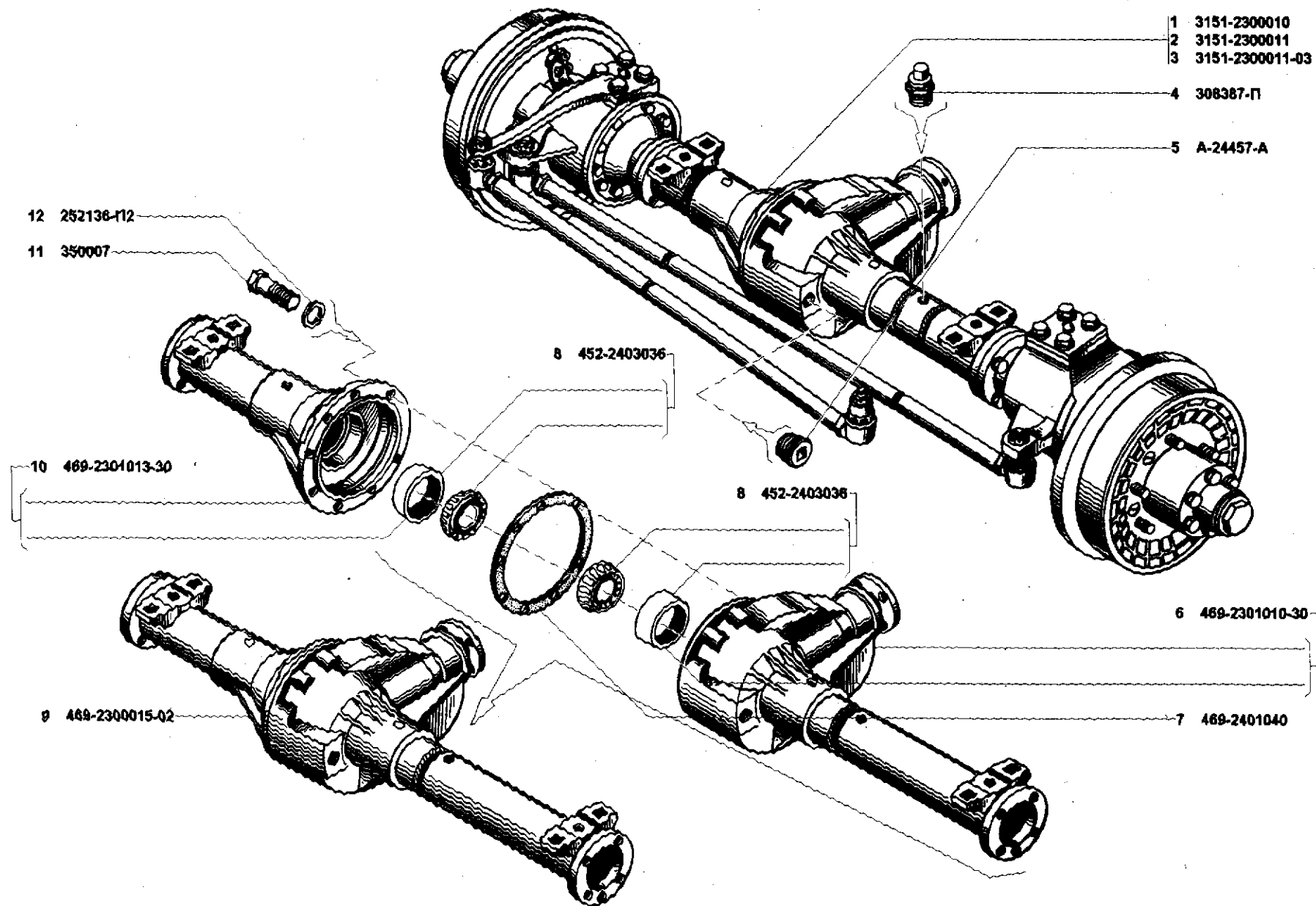


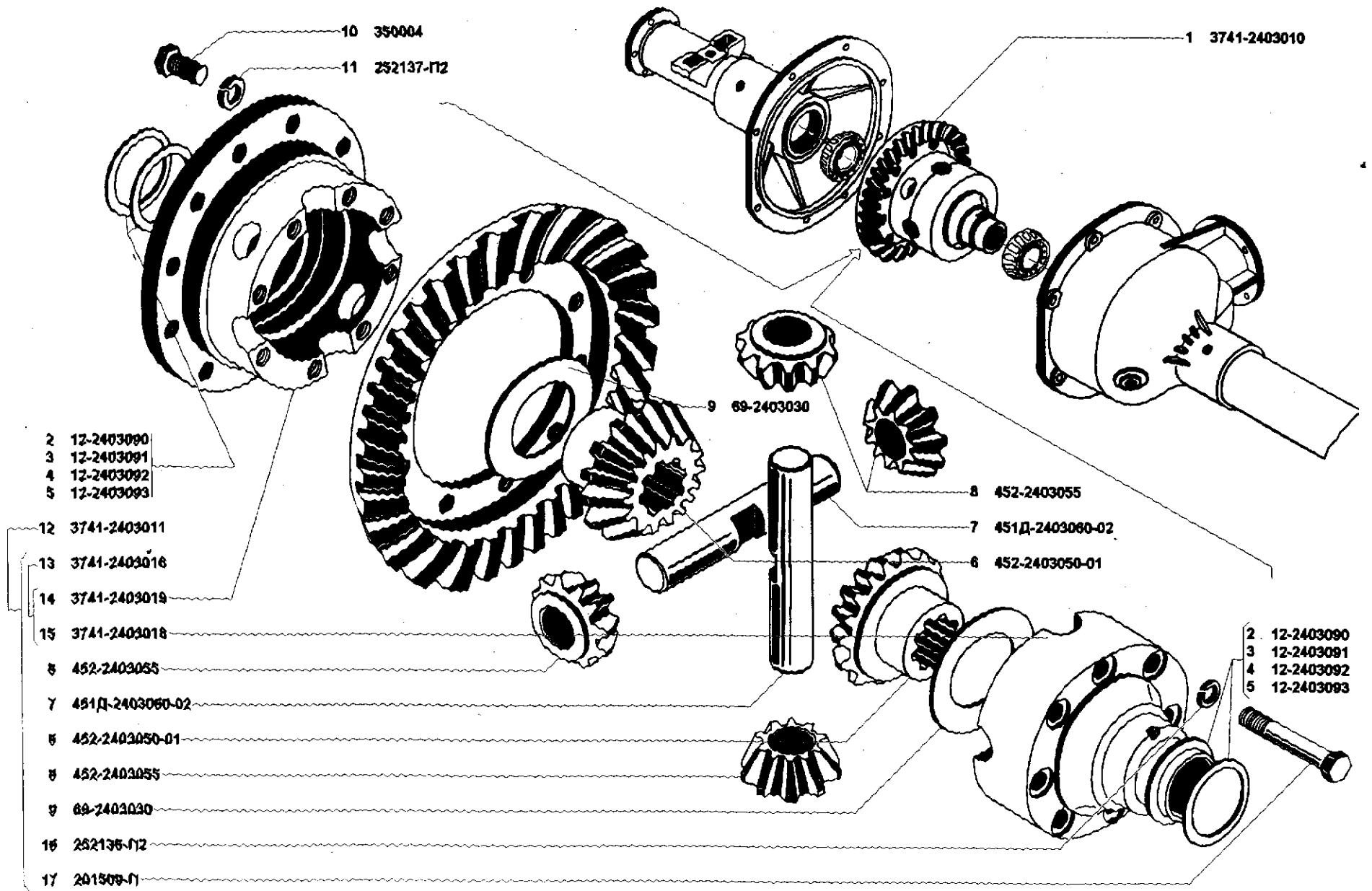
Рис. 62. Мост передний ведущий в сборе (2300*), картер и кожухи полуосей переднего моста (2301)
 Fig. 62. Front drive axle in assy (2300*), front axle housing and axle shaft sleeves (2301)

Подгруппа 2303. Дифференциал переднего моста
Subgroup 2303. Front Axle Differential

63	1	3741-2403010	45 3135 1424	1	1	1	Дифференциал переднего моста с ведомой шестерней главной передачи	Front axle differential with gear																																										
	2	12-2403090	45 4511 0499	*	*	*	Прокладка регулировочная, толщиной 0,10 мм	Adjusting shim 0.10 mm thick																																										
	3	12-2403091	45 4511 0500	*	*	*	Прокладка регулировочная, толщиной 0,15 мм	Adjusting shim 0.15 mm thick																																										
	4	12-2403092	45 4511 0501	*	*	*	Прокладка регулировочная, толщиной 0,25 мм	Adjusting shim 0.25 mm thick																																										
	5	12-2403093	45 4511 0502	*	*	*	Прокладка регулировочная, толщиной 0,50 мм	Adjusting shim 0.50 mm thick																																										
	6	452-2403050-01	45 3111 4848	2	2	2	Шестерня полуоси	Axle shaft gear																																										
	7	451Д-2403060-02	45 3111 0981	2	2	2	Ось сателлитов дифференциала	Differential planet gear axle																																										
	8	452-2403055	45 3111 4849	4	4	4	Сателлит дифференциала	Differential planet gear																																										
	9	69-2403030	45 4315 0587	2	2	2	Шайба опорная шестерни полуоси	Axle shaft gear thrust washer																																										
	10	3S0004	45 9964 1006	10	10	10	Болт М12х1,25х22 специальный	Special bolt M12x1.25x22																																										
	11	252137-П2	45 9816 6068	10	10	10	Шайба 12.ОТ пружинная	Spring washer 12. OT																																										
	12	3741-2403011	45 3135 2123	1	1	1	Дифференциал переднего моста в сборе	Front axle differential in assy																																										
	13	3741-2403016	45 3135 1240	1	1	1	Коробка сателлитов дифференциала	Differential planet gear case																																										
	14	3741-2403019	45 3135 2126	1	1	1	Чашка коробки сателлитов дифференциала левая	Differential planet gear case l.h. carrier																																										
	15	3741-2403018	45 3135 2125	1	1	1	Чашка коробки сателлитов дифференциала правая	Differential planet gear case r.h. carrier																																										
	16	252136-П2	45 9816 6067	8	8	8	Шайба 10 пружинная	Spring washer 10																																										
	17	201509-П	45 9346 0569	8	8	8	Болт М10х60	Bolt M10x60																																										
	-	3741-2403017	45 3135 2124	*	*	*	Коробка дифференциала (комплект*1 для запасных частей)	Differential case (set*1 for spare parts)																																										
		ВК-452-2400103	45 3111 4816	*	*	*	Шестерни дифференциала (комплект*2 для запасных частей)	Differential gears (set*2 for spare parts)																																										
<p>* - По потребности As required</p> <p>*1 - Комплект состоит из: The set consists of:</p> <table border="1"> <tr> <td>3741-2403019</td> <td>45 3135 2126</td> <td>1</td> <td>1</td> <td>1</td> <td>Чашка коробки дифференциала левая</td> <td>Differential case l.h. carrier</td> </tr> <tr> <td>3741-2403018</td> <td>45 3135 2125</td> <td>1</td> <td>1</td> <td>1</td> <td>Чашка коробки дифференциала правая</td> <td>Differential case r.h. carrier</td> </tr> <tr> <td>252136-П2</td> <td>45 9816 6067</td> <td>2</td> <td>2</td> <td>2</td> <td>Шайба 10 пружинная (количество для транспортировки)</td> <td>Spring washer 10 (quantity for transportation)</td> </tr> <tr> <td>201509-П</td> <td>45 9346 0569</td> <td>2</td> <td>2</td> <td>2</td> <td>Болт М10х60 (количество для транспортировки)</td> <td>Bolt M10x60 (quantity for transportation)</td> </tr> </table> <p>*2 - Комплект состоит из: The set consists of:</p> <table border="1"> <tr> <td>452-2403050-01</td> <td>45 3111 4848</td> <td>2</td> <td>2</td> <td>2</td> <td>Шестерня полуоси</td> <td>Axle shaft gear</td> </tr> <tr> <td>452-2403055</td> <td>45 3111 4849</td> <td>4</td> <td>4</td> <td>4</td> <td>Сателлит</td> <td>Planet gear</td> </tr> </table>									3741-2403019	45 3135 2126	1	1	1	Чашка коробки дифференциала левая	Differential case l.h. carrier	3741-2403018	45 3135 2125	1	1	1	Чашка коробки дифференциала правая	Differential case r.h. carrier	252136-П2	45 9816 6067	2	2	2	Шайба 10 пружинная (количество для транспортировки)	Spring washer 10 (quantity for transportation)	201509-П	45 9346 0569	2	2	2	Болт М10х60 (количество для транспортировки)	Bolt M10x60 (quantity for transportation)	452-2403050-01	45 3111 4848	2	2	2	Шестерня полуоси	Axle shaft gear	452-2403055	45 3111 4849	4	4	4	Сателлит	Planet gear
3741-2403019	45 3135 2126	1	1	1	Чашка коробки дифференциала левая	Differential case l.h. carrier																																												
3741-2403018	45 3135 2125	1	1	1	Чашка коробки дифференциала правая	Differential case r.h. carrier																																												
252136-П2	45 9816 6067	2	2	2	Шайба 10 пружинная (количество для транспортировки)	Spring washer 10 (quantity for transportation)																																												
201509-П	45 9346 0569	2	2	2	Болт М10х60 (количество для транспортировки)	Bolt M10x60 (quantity for transportation)																																												
452-2403050-01	45 3111 4848	2	2	2	Шестерня полуоси	Axle shaft gear																																												
452-2403055	45 3111 4849	4	4	4	Сателлит	Planet gear																																												

Подгруппа 2303*. Дифференциал переднего моста
Subgroup 2303*. Front Axle Differential

64	1	469-2403010-01	45 4316 0357	1	1	1	Дифференциал переднего моста с ведомой шестерней	Front axle differential with gear
----	---	----------------	--------------	---	---	---	--------------------------------------------------	-----------------------------------



- 2 12-2403090
- 3 12-2403091
- 4 12-2403092
- 5 12-2403093

- 12 3741-2403011
- 13 3741-2403016
- 14 3741-2403019
- 15 3741-2403018

- 6 452-2403055
- 7 451Д-2403060-02
- 8 452-2403050-01
- 8 452-2403055
- 9 69-2403030
- 16 252136-П2
- 17 201509-П1

1 3741-2403010

9 69-2403030

8 452-2403055

7 451Д-2403060-02

6 452-2403050-01

- 2 12-2403090
- 3 12-2403091
- 4 12-2403092
- 5 12-2403093

Рис. 63. Дифференциал переднего моста (2303)
Fig. 63. Front axle differential (2303)

1	2	3	4	5	6	7	8	9
64	2	12-2403090	45 4511 0499	*1	*1	*1	Прокладка регулировочная толщиной 0,10 мм	Adjusting shim 0.10 mm thick
	3	12-2403091	45 4511 0500	*1	*1	*1	Прокладка регулировочная толщиной 0,15 мм	Adjusting shim 0.15 mm thick
	4	12-2403092	45 4511 0501	*1	*1	*1	Прокладка регулировочная толщиной 0,25 мм	Adjusting shim 0.25 mm thick
	5	12-2403093	45 4511 0502	*1	*1	*1	Прокладка регулировочная толщиной 0,50 мм	Adjusting shim 0.50 mm thick
	6	469-2403050	45 4316 0365	2	2	2	Шестерня полуоси переднего моста	Front axle axle shaft gear
	7	469-2403060-01	45 4316 0368	2	2	2	Ось сателлитов дифференциала переднего моста	Front axle differential planet gear axle
	8	469-2403055	45 4316 0367	4	4	4	Сателлит дифференциала переднего моста	Front axle differential planet gear
	9	469-2403030	45 4316 0363	2	2	2	Шайба опорная шестерни полуоси переднего моста	Front axle axle shaft gear thrust washer
	10	252156-П2	45 9816 6007	10	10	10	Шайба 10Л	Washer 10Л
	11	350204-П	45 9964 1011	10	10	10	Болт М10х1х21	Bolt M10x1x21
	12	469-2403011-01	45 4316 0358	1	1	1	Дифференциал переднего моста	Front axle differential
	13	469-2403016-11	45 4316 3029	1	1	1	Коробка дифференциала переднего моста	Front axle differential case
	14	469-2403019-12	45 4316 0361	1	1	1	Чашка дифференциала переднего моста левая	Front axle differential l.h. carrier
	15	469-2403018-10	45 4316 3030	1	1	1	Чашка дифференциала переднего моста правая	Front axle differential r.h. carrier
	16	252136-П2	45 9816 6067	8	8	8	Шайба 10.ОТ пружинная	Spring washer 10. OT
	17	201509-П	45 9346 0569	8	8	8	Болт М10х60	Bolt M10x60
	-	БК-469-2403017-10	45 4316 2006	1	1	1	Коробка дифференциала (комплект*2 для запчастей)	Differential case (set*2 for spare parts)

* - В составе переднего моста 3151-2300010

Is part of the front axle 3151-2300010

*1 - По потребности

As required

*2 - Комплект состоит из:

The set consists of:

469-2403019-12	45 4316 0361	1	1	1	Чашка коробки дифференциала переднего моста левая	Front axle differential case l.h. carrier
469-2403018-10	45 4316 3030	1	1	1	Чашка коробки дифференциала переднего моста правая	Front axle differential case r.h. carrier
252136-П2	45 9816 6067	8	8	8	Шайба 10.ОТ пружинная	Spring washer 10.OT
201509-П	45 9346 0569	8	8	8	Болт М10х60	Bolt M10x60

Подгруппа 2304. Кулаки поворотные
Subgroup 2304. Steering Knuckles

65	1	31512-2304006	45 4321 0845	1	1	1	Кулак поворотный переднего моста с тормозом правый	Front axle r.h. steering knuckle with brake
	2	31512-2304007	45 4321 0847	1	1	1	Кулак поворотный переднего моста с тормозом левый	Front axle l.h. steering knuckle with brake
	3	201514-П8	45 9951 1122	2	2	2	Болт М10х1х16	Bolt M10x1x16
	4	252156-П2	45 9816 6007	2	2	2	Шайба 10.Л пружинная	Spring washer 10.L
	5	201416-П29	45 9346 1502	16	16	16	Болт М6х12	Bolt M6x12
	6	252134-П2	45 9816 6045	16	16	16	Шайба 6.Т пружинная	Spring washer 6.T
	7	69-2304057	45 4315 0527	2	2	2	Прокладка сальника поворотного кулака	Steering knuckle gland gasket
	8	69-2304053	45 4315 0523	2	2	2	Пружина сальника поворотного кулака	Steering knuckle gland spring
	9	452-2304051	45 3111 0927	2	2	2	Обойма сальника поворотного кулака внутренняя	Steering knuckle gland inner case

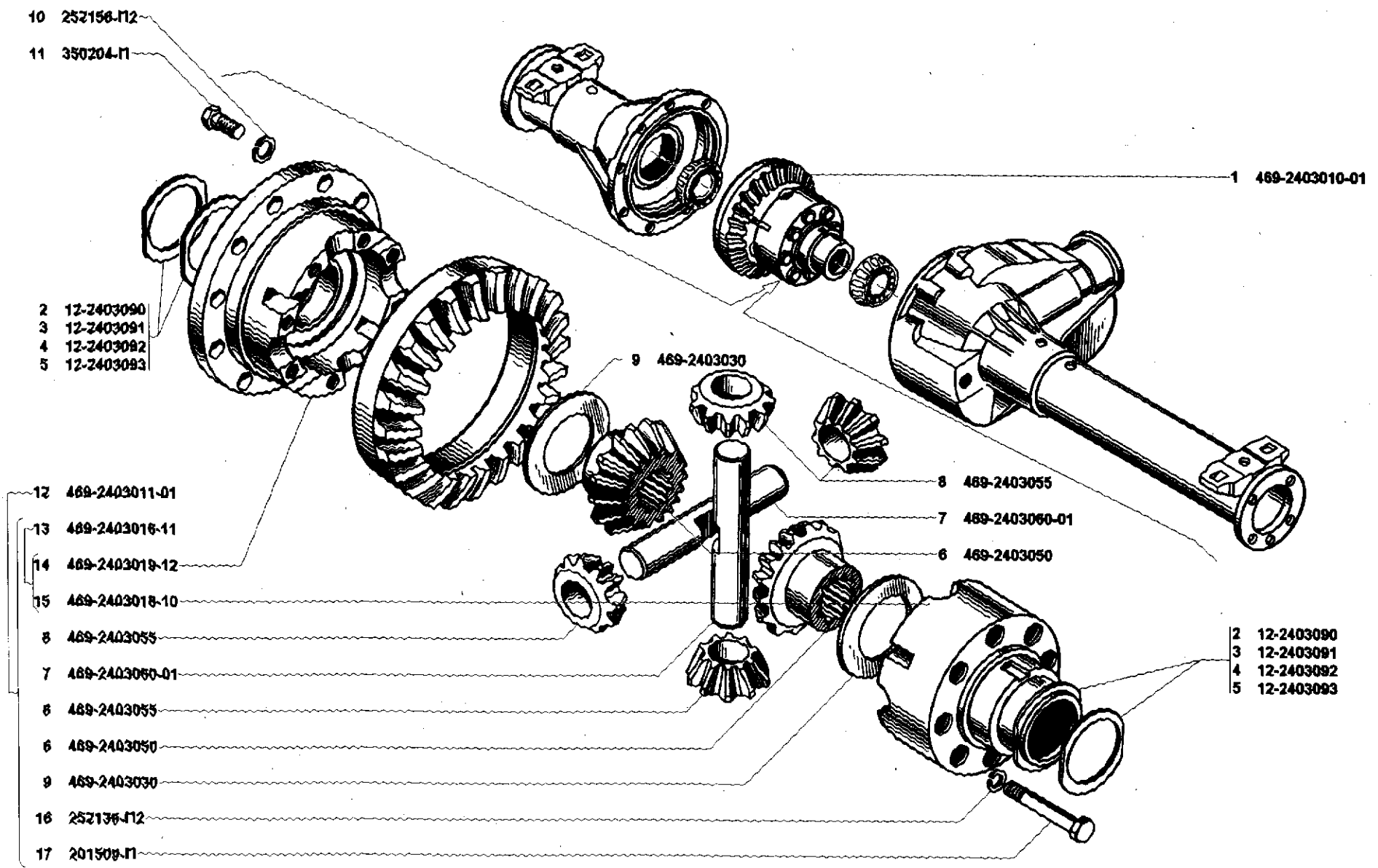
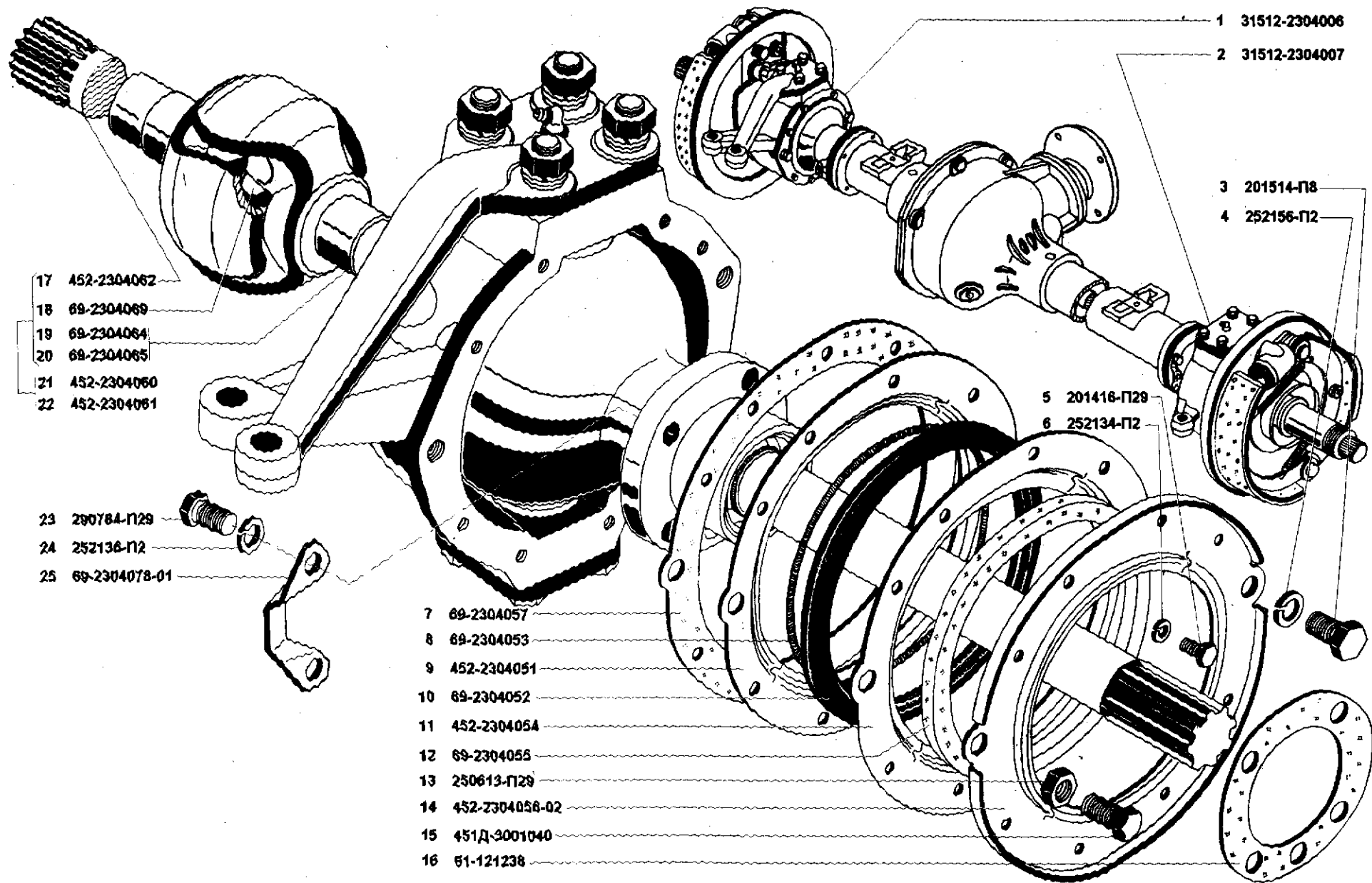


Рис. 64. Дифференциал переднего моста (2303)
 Fig. 64. Front axle differential (2303)

1	2	3	4	5	6	7	8	9
65	10	69-2304052	45 4315 0522	2	2	2	Кольцо уплотнительное внутреннее сальника поворотного кулака	Steering knuckle gland inner sealing ring
	11	452-2304054	45 3111 0929	2	2	2	Кольцо-перегородка сальника поворотного кулака	Steering knuckle gland partition ring
	12	69-2304055	45 4315 0525	2	2	2	Кольцо уплотнительное наружное сальника поворотного кулака	Steering knuckle gland outer sealing ring
	13	250613-П129	45 9951 4014	2	2	2	Гайка М10х1	Nut M10x1
	14	452-2304056-02	45 3111 4057	2	2	2	Обойма наружная сальника поворотного кулака	Steering knuckle gland outer case
	15	451Д-3001040	45 3111 1203	2	2	2	Болт-ограничитель поворота колес специальный	Steering limiter special bolt
	16	61-121238	45 4311 0841	2	2	2	Прокладка шаровой опоры поворотного кулака	Steering knuckle ball support gasket
	17	452-2304062	45 3111 0933	2	2	2	Кулак наружный	Outer knuckle
	18	69-2304069*	45 4315 2647	2	2	2	Шарик шарнира поворотного кулака	Steering knuckle joint ball
	19	69-2304064	45 4315 0530	1	1	1	Кулак внутренний правый	Inner r.h. knuckle
	20	69-2304065	45 4315 0532	1	1	1	Кулак внутренний левый	Inner l.h. knuckle
	21	452-2304060	45 3111 0931	1	1	1	Шарнир поворотного кулака переднего моста правый	Front axle steering knuckle r.h. joint
	22	452-2304061	45 3111 0932	1	1	1	Шарнир поворотного кулака переднего моста левый	Front axle steering knuckle l.h. joint
	23	290784-П129	45 9952 1565	10	10	10	Болт М10х1х30 специальный	Special bolt M10x1x30
65,67	24	252136-П2	45 9816 6067	34	34	34	Шайба 10.ОТ пружинная	Spring washer 10. OT
65	25	69-2304078-01	45 4315 2869	2	2	2	Упор-ограничитель поворота колес	Steering limiter
66	26	2.3.45. Ц6	45 9167 5064	2	2	2	Масленка	Pressure lubricator
	27	452-2304037-11	45 3111 7590	1	1	1	Накладка поворотного кулака переднего моста верхняя	Front axle steering knuckle upper cover plate
	28	201561-П129	45 9346 1617	12	12	12	Болт М12х1,25х25	Bolt M12x1.25x25
	29	252137-П2	45 9816 6068	16	16	16	Шайба 12.ОТ пружинная	Spring washer 12.OT
	30	294990-П	45 9952 8033	4	4	4	Штифт 6х11	Set pin 6x11
	31	452-2304019	45 3111 0918	4	4	4	Шкворень поворотного кулака переднего моста	Front axle steering knuckle kingpin
	32	469-2304028	45 4316 1774	*1	*1	*1	Прокладка регулировочная шкворня поворотного кулака, толщиной 0,1 мм	Steering knuckle kingpin adjusting shim 0.1 mm thick
	33	469-2304029	45 4316 1775	*1	*1	*1	Прокладка регулировочная шкворня поворотного кулака, толщиной 0,15 мм	Steering knuckle kingpin adjusting shim 0.15 mm thick
	34	469-2304036	45 4316 1776	*1	*1	*1	Прокладка регулировочная шкворня поворотного кулака, толщиной 0,4 мм	Steering knuckle kingpin adjusting shim 0.4 mm thick
	35	3741-2304071	45 3135 2094	2	2	2	Сальник кулака шарнира в сборе	Joint knuckle gland in assy
	36	452-2304012	45 3111 0914	2	2	2	Опора шаровая поворотного кулака переднего моста в сборе	Front axle steering knuckle ball support in assy
	37	452-2304016	45 3111 0916	4	4	4	Втулка шкворня поворотного кулака переднего моста	Front axle steering knuckle kingpin bush
66,67	38	3741-2304024	45 3135 2273	2	2	2	Шайба упорная шарнира поворотного кулака переднего моста	Front axle steering knuckle joint thrust washer
66	39	452-2304023	45 3111 0919	4	4	4	Шайба опорная шкворня поворотного кулака переднего моста	Front axle steering knuckle kingpin supporting washer
	40	452-2304040-12	45 3111 8220	1	1	1	Корпус поворотного кулака переднего моста правый	Front axle steering knuckle l.h. case
	41	452-2304041-12	45 3111 8067	1	1	1	Корпус поворотного кулака переднего моста левый	Front axle steering knuckle r.h. case
	42	452-2304038-11	45 3111 7591	2	2	2	Накладка поворотного кулака переднего моста нижняя	Front axle steering knuckle lower cover plate



- 17 452-2304062
- 18 69-2304069
- 19 69-2304064
- 20 69-2304065
- 21 452-2304060
- 22 452-2304061

- 23 290784-П29
- 24 252136-П2
- 25 69-2304078-01

- 7 69-2304057
- 8 69-2304053
- 9 452-2304051
- 10 69-2304052
- 11 452-2304054
- 12 69-2304055
- 13 250613-П29
- 14 452-2304056-02
- 15 451Д-3001040
- 16 61-121238

- 1 31512-2304006
- 2 31512-2304007
- 3 201514-П8
- 4 252156-П2

- 5 201416-П29
- 6 252134-П2

Рис. 65. Кулаки поворотные (2304)/1
 Fig. 65. Steering knuckles (2304)/1

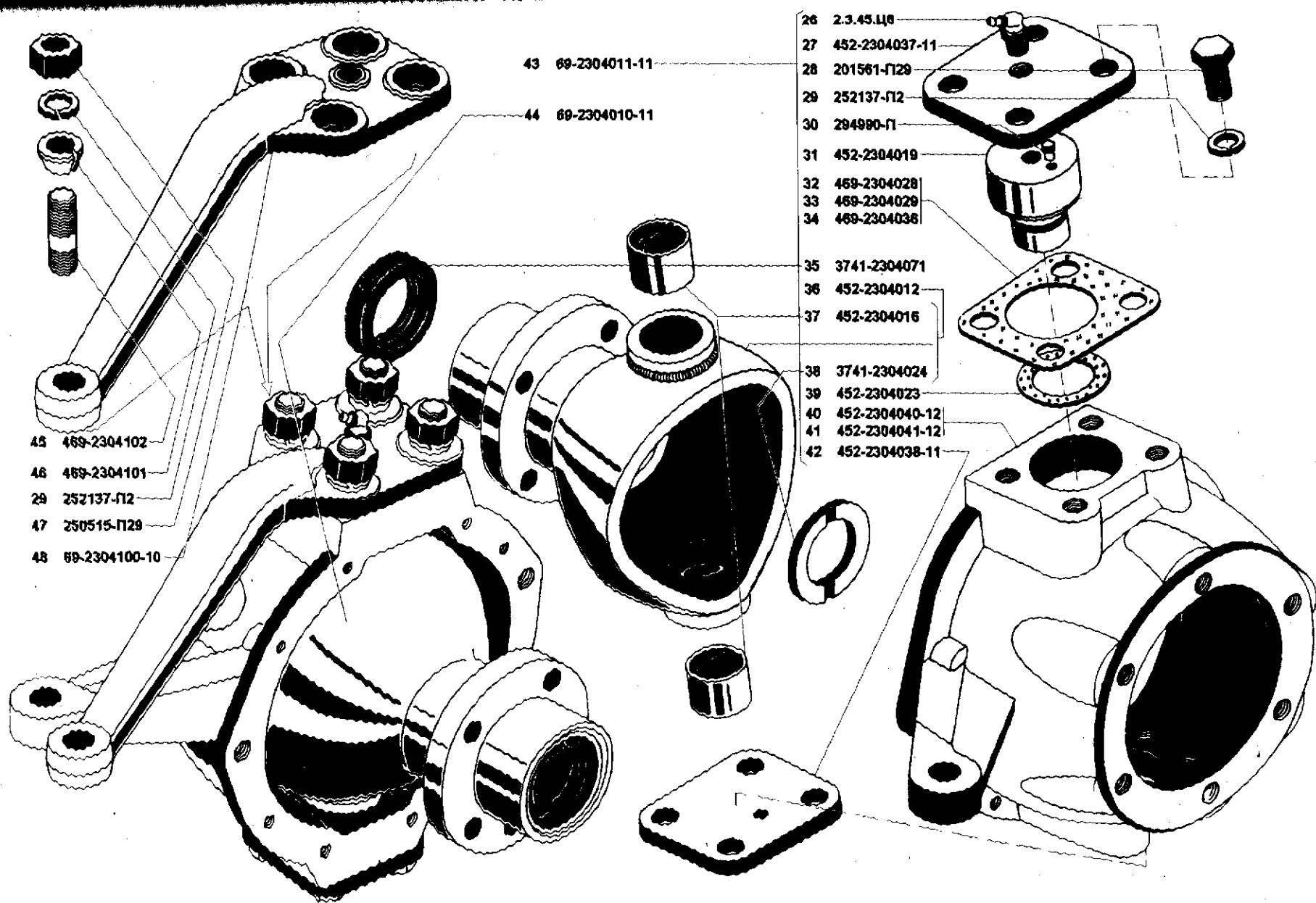


Рис. 66. Кулаки поворотные (2304)/2
 Fig. 66. Steering knuckles (2304)/2

1	2	3	4	5	6	7	8	9
66	43	69-2304011-11	45 4315 2873	1	1	1	Кулак поворотный переднего моста левый	Front axle l.h. steering knuckle
	44	69-2304010-11	45 4315 2872	1	1	1	Кулак поворотный переднего моста правый	Front axle r.h. steering knuckle
	45	469-2304102	45 4316 1777	4	4	4	Шпилька рычага поворотного кулака переднего моста	Front axle steering knuckle arm stud
	46	469-2304101	45 4316 1778	4	4	4	Втулка разжимная шпильки рычага поворотного кулака переднего моста	Front axle steering knuckle arm stud expansion bush
	47	250515-П29	45 9553 1060	4	4	4	Гайка М12х1,25	Nut M12x1.25
	48	69-2304100-10	45 4315 3025	1	1	1	Рычаг поворотного кулака переднего моста	Front axle steering knuckle arm
67	49	452-2304114-10	45 3111 0944	2	2	2	Муфта ведущего фланца ступицы переднего моста	Front axle hub driving flange sleeve
	50	263003		2	2	2	Шарик Б4-200	Ball Б4-200
	51	11-405662	45 4311 0451	2	2	2	Пружина стопорная скользящей муфты фланца переднего моста	Front axle flange slip sleeve lock spring
	52	452-2304116-Б	45 3111 0946	2	2	2	Втулка муфты ведущего фланца переднего моста	Front axle driving flange sleeve bush
	53	3741-2304118	45 3135 1440	2	2	2	Болт муфты ведущего фланца	Driving flange sleeve bolt
	54	452-2304112-01	45 3111 7460	2	2	2	Муфта ведущего фланца ступицы переднего колеса в сборе	Front wheel hub driving flange sleeve in assy
	55	452-3103065	45 3111 1245	2	2	2	Колпак ступицы переднего колеса	Front wheel hub cap
	56	350007	45 9964 1014	12	12	12	Болт М10х28	Bolt M10x28
	57	69-2401055	45 4315 0568	2	2	2	Шайба замочная гаек подшипников переднего колеса	Front wheel bearing nut lock washer
	58	69-2401052	45 4315 0567	4	4	4	Гайка и контргайка подшипников ступицы переднего колеса	Front wheel hub bearing nut and lock nut
	59	3151-2407048	45 4321 1071	2	2	2	Прокладка ведущего фланца ступицы переднего колеса	Front wheel hub driving flange gasket
	60	452-2304091	45 3111 0934	2	2	2	Фланец ведущий ступицы переднего колеса	Front wheel hub driving flange
	61	69-2304080	45 4315 0536	2	2	2	Цапфа поворотного кулака переднего моста в сборе	Front axle steering knuckle journal in assy
	62	69-2304084	45 4315 0540	2	2	2	Прокладка поворотного кулака переднего моста	Front axle steering knuckle gasket
	63	61-121168	45 4311 0840	2	2	2	Шайба стопорная гаек подшипников ступицы переднего колеса	Front wheel hub bearing nut stop washer
	64	290776-П8	45 9952 1545	12	12	12	Болт М10х28	Bolt M10x28
	65	69-2304083	45 4315 0539	2	2	2	Втулка цапфы поворотного кулака переднего моста	Front axle steering knuckle journal bush
	66	69-2304081	45 4315 0537	2	2	2	Цапфа поворотного кулака переднего моста	Front axle steering knuckle journal
	67	69-2401025	45 4315 0562	2	2	2	Кольцо манжеты ступицы переднего колеса	Front wheel hub collar ring
	68	31512-2304210*2		2	2	2	Муфта отключения колеса	Wheel release sleeve

* - В шарнир дополнительно к центральному шариком устанавливаются 4 шарика одной буквенной серии (одинакового размера), которые приведены ниже: 508626-А, 508626-Б, 508626-В, 508626-Г, 508626-Д, 508626-Е, 508626-Ж, 508626-И, 508626-К

Installed into the joint additionally to the centre ball are four balls of the same letter series (similar size) given below: 508626-A, 508626-B, 508626-C, 508626-D, 508626-E, 508626-F, 508626-G, 508626-H, 508626-I, 508626-K

*1 - По потребности
As required

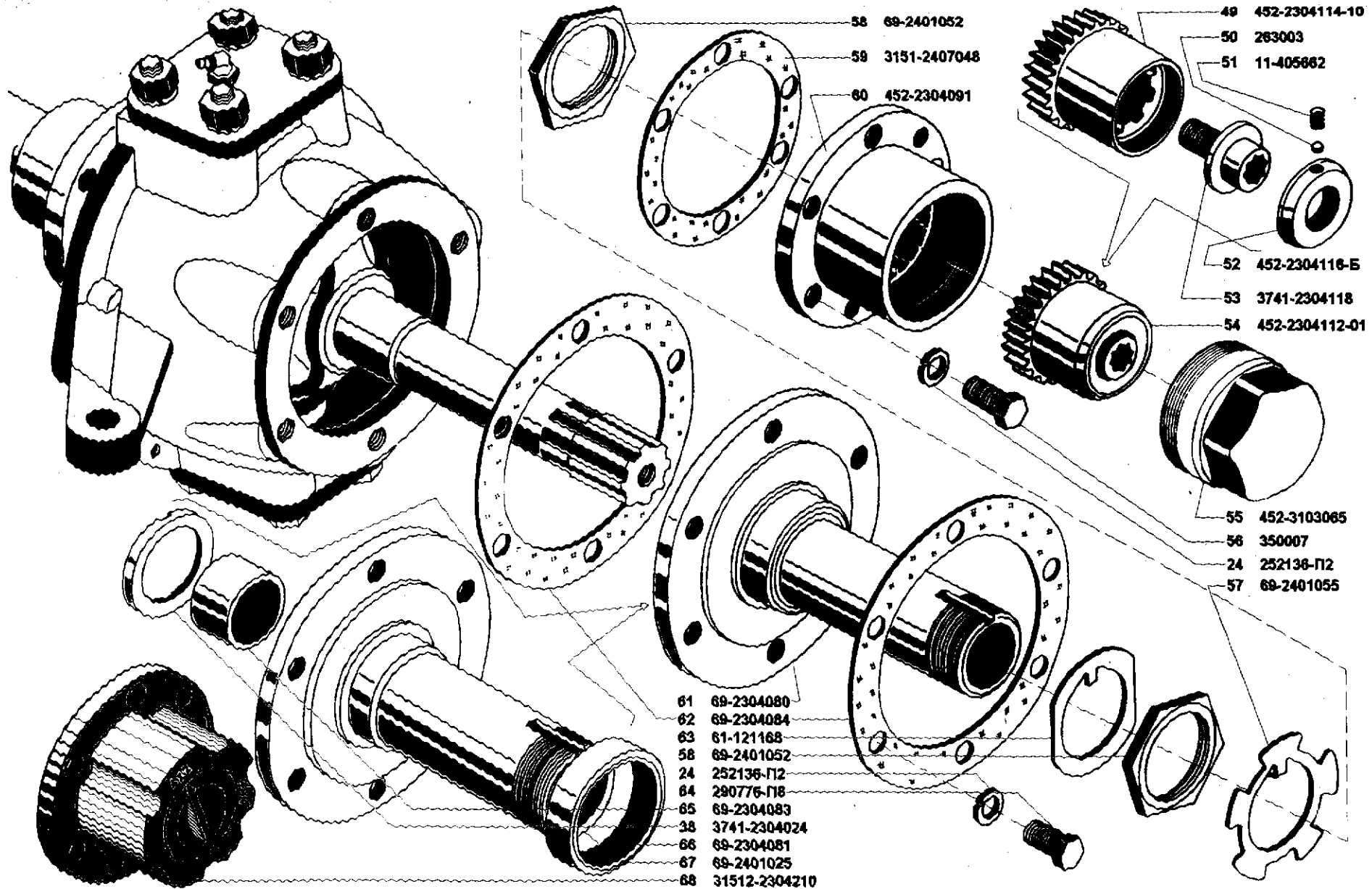


Рис. 67. Кулаки поворотные (2304)/3
 Fig. 67. Steering knuckles (2304)/3

1	2	3	4	5	6	7	8	9
Подгруппа 2304*. Кулаки поворотные Subgroup 2304*. Steering Knuckles								
68	1	3151-2304006	45 4321 0791	1	1	1	Кулак поворотный переднего моста правый с тормозом	Front axle r.h. steering knuckle with brake in assy
	2	3151-2304007	45 4321 0846	1	1	1	Кулак поворотный переднего моста левый с тормозом	Front axle l.h. steering knuckle with brake in assy
	3	252134-П2	45 9816 6045	16	16	16	Шайба 6Т пружинная	Spring washer 6Т
	4	201416-П29	45 9346 9502	16	16	16	Болт М6х12	Bolt M6x12
68,70	5	252156-П2	45 9816 6007	6	6	6	Шайба 10Л пружинная	Spring washer 10Л
68	6	201514-П8	45 9951 1122	2	2	2	Болт М10х1х16	Bolt M10x16
	7	469-2304026	45 4316 1791	2	2	2	Прокладка шаровой опоры	Ball support
	8	451Д-3001040	45 3111 1203	2	2	2	Болт-ограничитель поворота колес	Steering limiter bolt
	9	250613-П29	45 9954 4014	2	2	2	Гайка М10х1	Nut M10x1
	10	452-2304056-02	45 3111 4057	2	2	2	Обойма сальника наружная	Gland outer case
	11	69-2304055	45 4315 0525	2	2	2	Кольцо уплотнительное наружное сальника поворотного кулака	Steering knuckle gland outer sealing ring
	12	452-2304054	45 3111 0929	2	2	2	Кольцо-перегородка	Partition ring
	13	69-2304052	45 4315 0522	2	2	2	Кольцо уплотнительное внутреннее	Inner sealing ring
	14	452-2304051	45 3111 0927	2	2	2	Обойма сальника внутренняя	Gland inner case
	15	69-2304053	45 43150523	2	2	2	Пружина сальника поворотного кулака	Steering knuckle gland spring
	16	69-2304057	45 4315 0527	2	2	2	Прокладка сальника поворотного кулака	Steering knuckle gland gasket
	17	469-2304058-01	45 4316 0309	1	1	1	Шарнир поворотного кулака с подшипниками правый	Steering knuckle r.h. joint with bearings
	18	469-2304059-01	45 4316 0310	1	1	1	Шарнир поворотного кулака с подшипниками левый	Steering knuckle l.h. joint with bearings
68,69,70	19	469-2304062	45 4316 0313	2	2	2	Кулак шарнира поворотного кулака наружный	Steering knuckle joint outer knuckle
	20	69-2304069	45 4315 2647	2	2	2	Шарик шарнира поворотного кулака центральный	Steering knuckle joint centre ball
68,69	21	469-2304064	45 4316 0315	1	1	1	Кулак шарнира поворотного кулака внутренний правый	Steering knuckle joint inner r.h. knuckle
68,70	22	469-2304065	45 4316 0318	1	1	1	Кулак шарнира поворотного кулака внутренний левый	Steering knuckle joint inner l.h. knuckle
68,69,70	23	508626-А*1		8	8	8	Шарик шарнира поворотного кулака	Steering knuckle joint ball
	24	469-2304060	45 4316 0311	1	1	1	Шарнир поворотного кулака правый	Steering knuckle r.h. joint
68,70	25	469-2304061	45 4316 0312	1	1	1	Шарнир поворотного кулака левый	Steering knuckle l.h. joint
	26	290784-П29	45 9952 1565	10	10	10	Болт М10х1х30	Bolt M10x1x30
	27	252136-П2	45 9816 6067	10	10	10	Шайба 10.0Т пружинная	Spring washer 10.0Т
	28	469-2304078	45 4316 0319	2	2	2	Упор-ограничитель поворота колес	Steering limiter
69,70	29	469-2304012-01	45 4316 0301	2	2	2	Опора шаровая поворотного кулака	Steering knuckle ball support
	30	452-2304016	45 3111 0916	4	4	4	Втулка шкворня поворотного кулака	Steering knuckle kingpin bush
	31	3741-2304024	45 3135 2273	2	2	2	Шайба упорная шарнира поворотного кулака	Steering knuckle joint thrust washer
	32	469-2304015	45 4316 0302	2	2	2	Опора шаровая поворотного кулака - обработка	Steering knuckle ball support - treatment
	33	3741-2304071	45 3135 2094	2	2	2	Сальник шаровой опоры	Ball support gland
69	34	67-121083	45 3114 4960	2	2	2	Пружина сальника шаровой опоры	Ball support gland spring
69,70	35	469-2304028	45 4316 1774	*2	*2	*2	Прокладка регулировочная шкворня толщиной 0,10 мм	Kingpin adjusting shim 0.10 mm thick

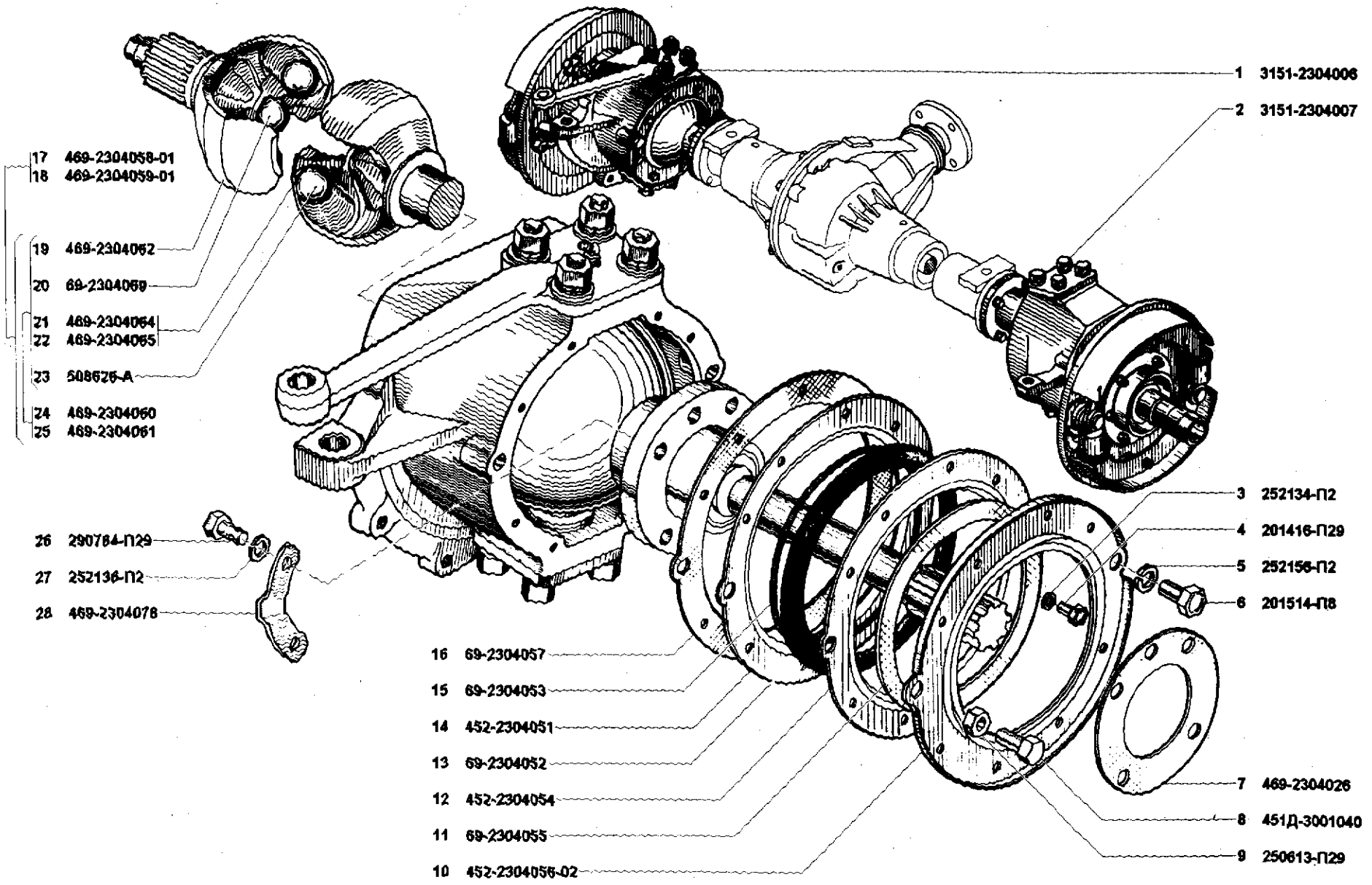


Рис. 68. Кулаки поворотные (2304)/1
 Fig. 68. Steering knuckles (2304)/1

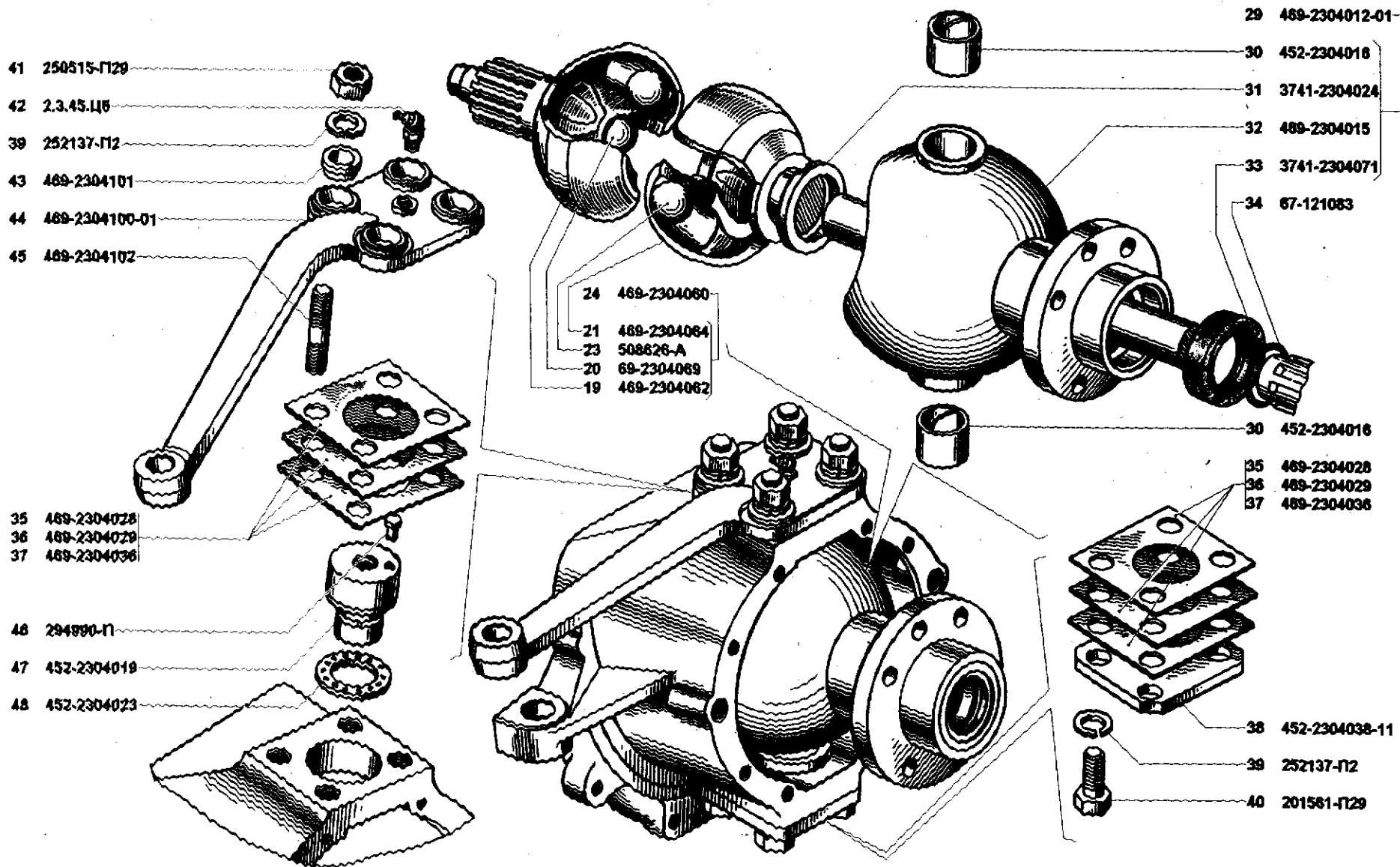


Рис. 69. Кулачки поворотные (2304)/2
 Fig. 69. Rotating levers (2304)/2

1	2	3	4	5	6	7	8	9
69,70	36	469-2304029	45 4316 1775	*2	*2	*2	Прокладка регулировочная шкворня толщиной 0,15 мм	Kingpin adjusting shim 0.15 mm thick
	37	469-2304036	45 4316 1776	*2	*2	*2	Прокладка регулировочная шкворня толщиной 0,40 мм	Kingpin adjusting shim 0.40 mm thick
	38	452-2304038-11	45 3111 7591	2	2	2	Накладка шкворня поворотного кулака нижняя	Steering knuckle kingpin lower cover plate
	39	252137-П2	45 9816 6068	16	16	16	Шайба 12.0Т пружинная	Spring washer 12.0Т
	40	201561-П29	45 9346 1617	12	12	12	Болт М12х1,25х25	Bolt M12x1.25x25
69	41	250515-П29	45 9553 1060	4	4	4	Гайка М12х1,25	Nut M12x1.25
69,70	42	2.3.45.П6	45 9167 5064	2	2	2	Пресс-масленка	Pressure lubricator
69	43	469-2304101	45 4316 1778	4	4	4	Втулка разжимная шпильки рычага поворотного кулака	Steering knuckle arm stud expansion bush
	44	469-2304100-01	45 4316 1915	1	1	1	Рычаг поворотного кулака	Steering knuckle arm
	45	469-2304102	45 4316 1777	4	4	4	Шпилька рычага	Arm stud
69,70	46	294990-П	45 9952 8033	4	4	4	Штифт Ø 6х11 стопорный	Stop pin dia 6x11
	47	452-2304019	45 3111 0918	4	4	4	Шкворень поворотного кулака	Steering knuckle kingpin
	48	452-2304023	45 3111 0919	4	4	4	Шайба опорная шкворня поворотного кулака	Steering knuckle kingpin supporting washer
70	49	469-2304040-13	45 4316 4637	1	1	1	Корпус поворотного кулака правый в сборе	Steering knuckle r.h. case in assy
	50	469-2304041-13	45 4316 4638	1	1	1	Корпус поворотного кулака левый в сборе	Steering knuckle l.h. case in assy
	51	469-2407040-01	45 4316 0374	2	2	2	Корпус наружного подшипника ведущей шестерни редуктора	Reduction gear pinion outer bearing housing
	52	469-2304042-11	45 4316 4639	1	1	1	Корпус поворотного кулака правый	Steering knuckle r.h. case in assy
	53	469-2304043-11	45 4316 4640	1	1	1	Корпус поворотного кулака левый	Steering knuckle l.h. case in assy
	54	350204-П	45 9964 1011	4	4	4	Болт М10х1	Bolt M10x1
	55	452-2304037-11	45 3111 7590	1	1	1	Накладка шкворня поворотного кулака верхняя	Steering knuckle kingpin upper cover plate

* - В составе переднего моста 3151-2300010
Is part of the front axle 3151-2300010

*1 - Шарикн нижеследующих буквенных серий: 508626-А, 508626-Б, 508626-В, 508626-Г, 508626-Д, 508626-Е, 508626-Ж, 508626-И, 508626-К

The balls of the letter series given below: 508626-А, 508626-Б, 508626-В, 508626-Г, 508626-Д, 508626-Е, 508626-Ж, 508626-И, 508626-К

*2 - По потребности
As required

Группа 2307*. Редуктор колесный переднего моста
Subgroup 2307*. Front Axle Wheel Reduction Gear

71	1	469-2307120-01	45 4316 0328	1	1	1	Вал колесного редуктора с ведомой шестерней в сборе правый	Wheel reduction gear r.h. shaft with gear in assy
	2	469-2307121-01	45 4316 0329	1	1	1	Вал колесного редуктора с ведомой шестерней в сборе левый	Wheel reduction gear l.h. shaft with gear in assy
	3	469-2307122-01	45 4316 0330	1	1	1	Вал ведомой шестерни колесного редуктора правый	Wheel reduction gear gear r.h. shaft
	4	469-2307123-01	45 4316 0332	1	1	1	Вал ведомой шестерни колесного редуктора левый	Wheel reduction gear gear l.h. shaft
	5	469-2407124	45 4316 0387	2	2	2	Шестерня ведомая колесного редуктора	Wheel reduction gear gear
	6	252156-П2	45 9816 6007	20	20	20	Шайба 10Л пружинная	Spring washer 10Л
	7	350204-П	45 9964 1011	20	20	20	Болт М10х1х21	Bolt M10x1x21

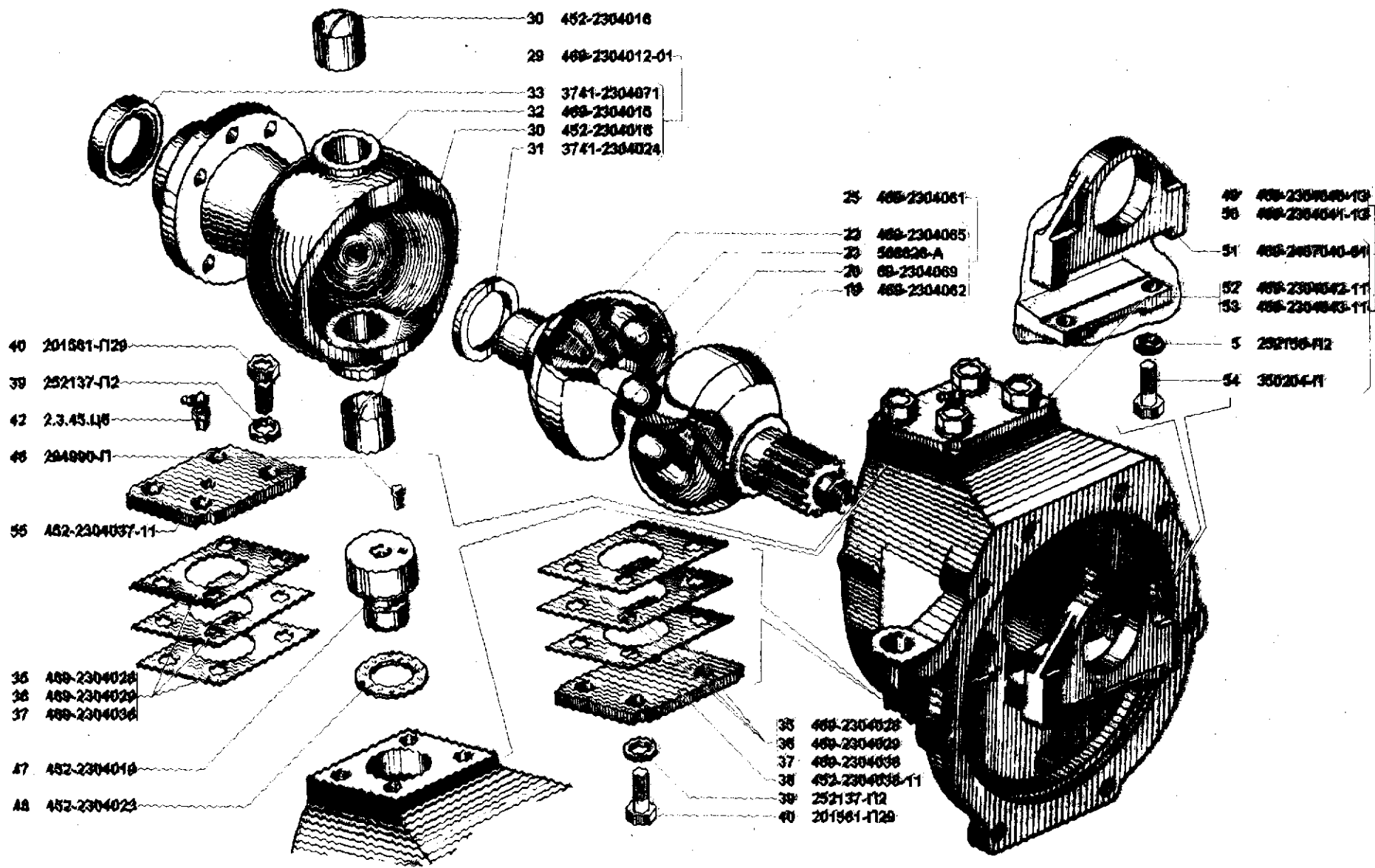


Рис. 70. Кулаки поворотные (2304)/3
 Fig. 70. Steering knuckles (2304)/3

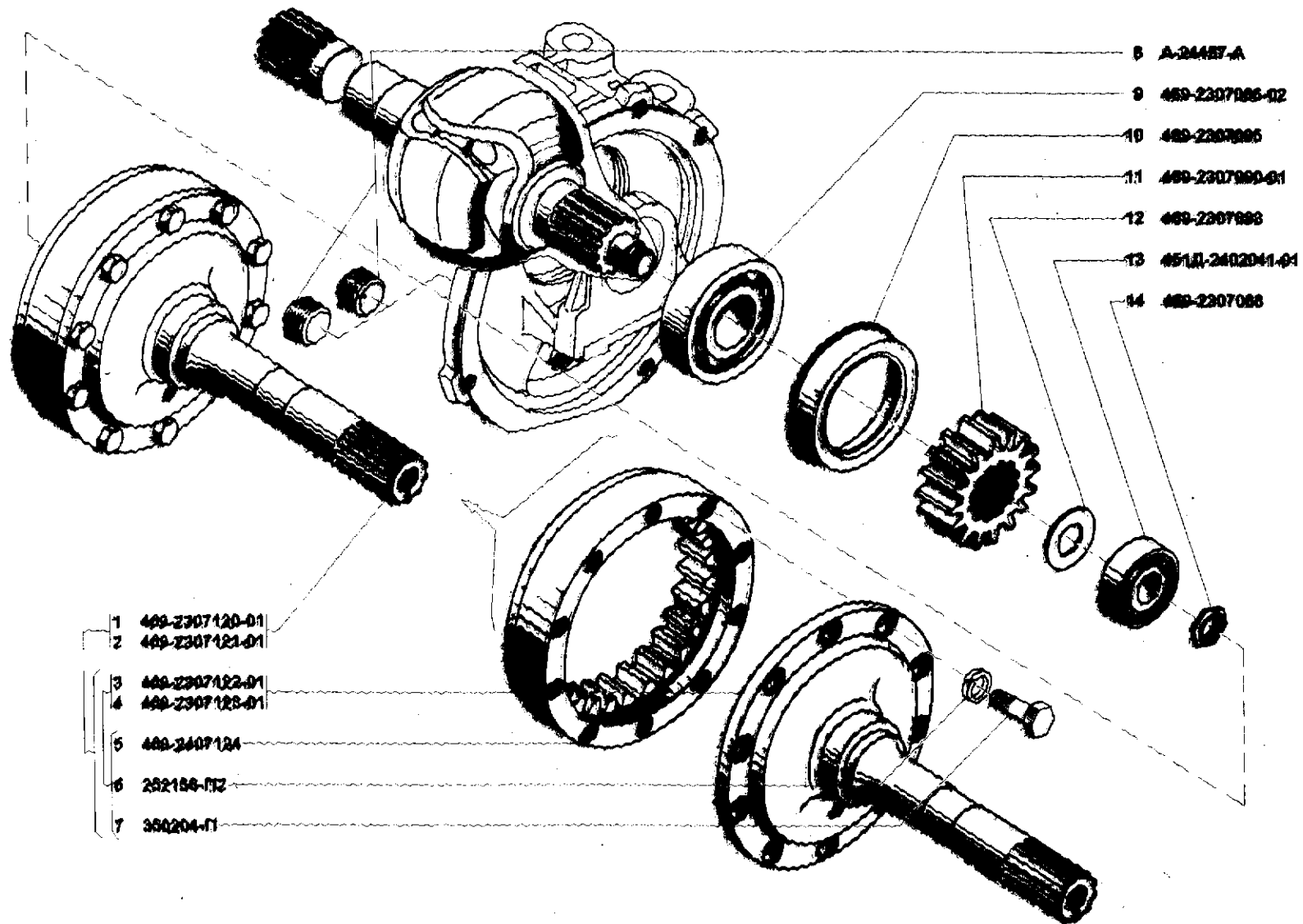


Рис. 71. Редуктор колесный переднего моста (2307)/1
 Fig. 71. Front axle wheel reduction gear (2307)/1

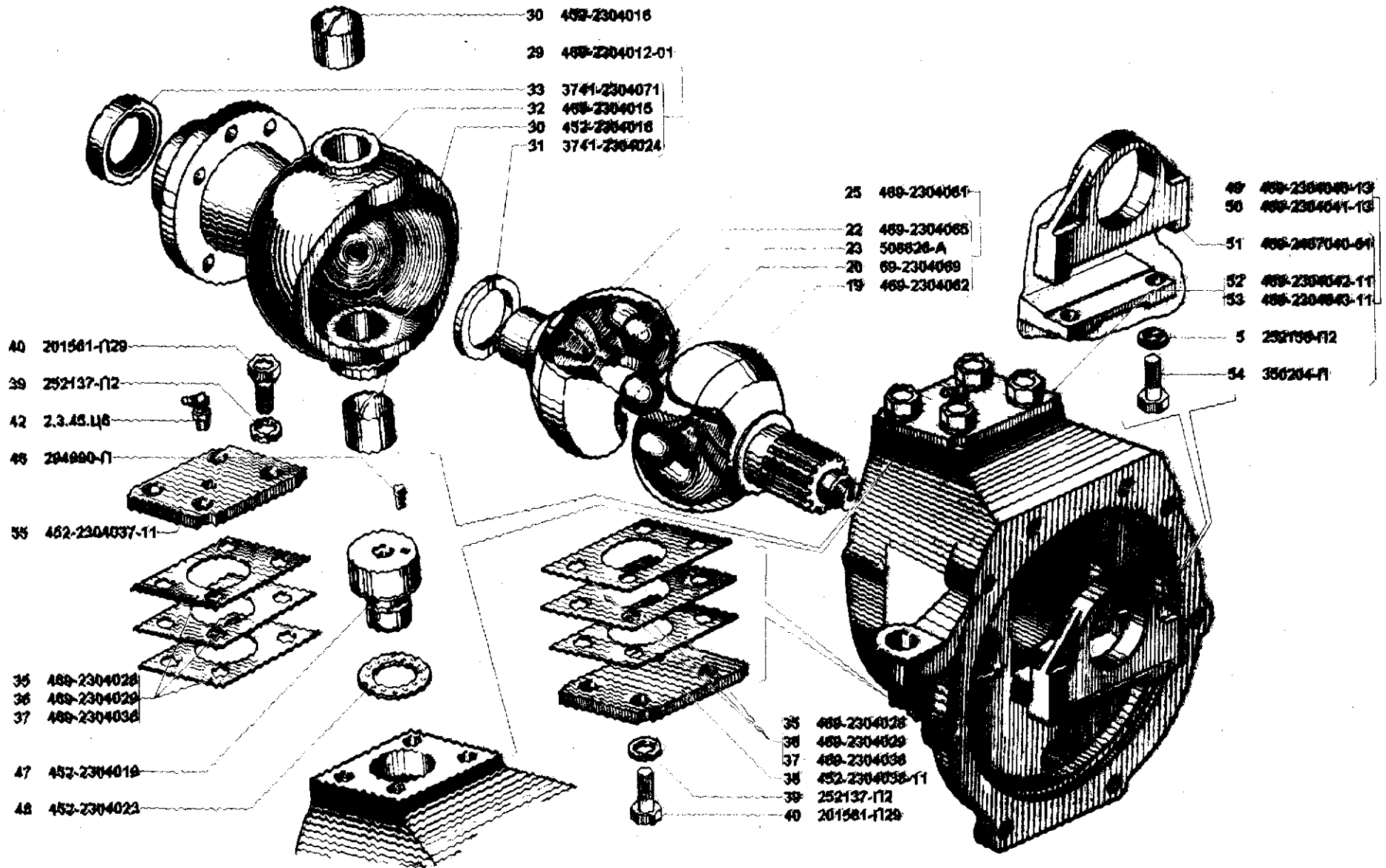


Рис. 70: Кулаки поворотные (2304)/3
 Fig. 70. Steering knuckles (2304)/3

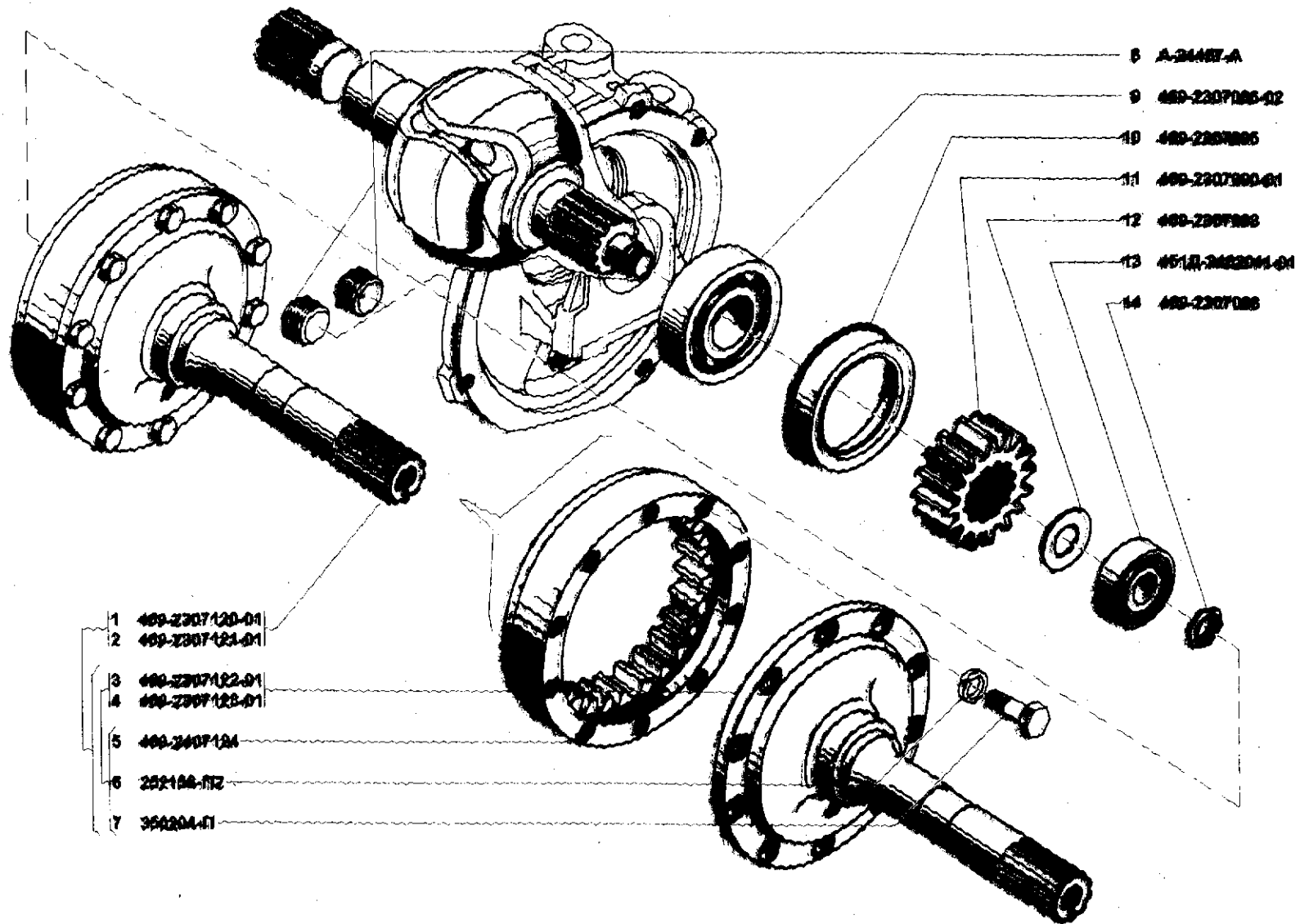


Рис. 71. Редуктор колесный переднего моста (2307)/1
 Fig. 71. Front axle wheel reduction gear (2307)/1

1	2	3	4	5	6	7	8	9
71	8	A-24457-A	45 6311 0380	4	4	4	Пробка КГ 1/2"	Plug КГ 1/2"
	9	469-2307086-02	45 1913 1400	2	2	2	Подшипник ведущей шестерни внутренний	Pinion inner bearing
	10	469-2307095	45 4316 0326	2	2	2	Стакан подшипника ведущей шестерни	Pinion gear bearing cup
	11	469-2307090-01	45 4316 0378	2	2	2	Шестерня ведущая колесного редуктора	Wheel reduction gear driving gear
	12	469-2307093	45 4316 0325	2	2	2	Шайба опорная ведущей шестерни колесного редуктора	Wheel reduction gear driving gear lock nut
	13	451Д-2402041-01	46 2252 5702	2	2	2	Подшипник ведущей шестерни наружный	Pinion outer bearing
	14	469-2307088	45 4316 0322	2	2	2	Гайка стопорная подшипника ведущей шестерни	Pinion bearing lock washer
72	15	3151-2307091	45 4321 1269	2	2	2	Фланец ведущий ступицы переднего колеса	Front wheel hub driving flange
	16	3151-2407048	45 4321 1071	2	2	2	Прокладка ведущего фланца ступицы	Hub driving flange gasket
	17	201497-П29	45 9346 1559	16	16	16	Болт М10х25	Bolt M10x25
	18	252136-П2	45 9816 6067	40	40	40	Шайба 10.0Т пружинная	Spring washer 10.0Т
	19	469-2407111	45 4316 0381	2	2	2	Прокладка крышки редуктора	Wheel reduction gear cover gasket
	20	469-2407126	46 2235 5695	2	2	2	Подшипник вала ведомой шестерни колесного редуктора	Wheel reduction gear gear shaft bearing
	21	469-2407104	45 4316 0380	2	2	2	Крышка редуктора переднего моста	Front axle reduction gear cover
	22	469-2407138	45 4316 0391	1	1	1	Гайка крепления подшипника вала ведомой шестерни правая	Gear shaft bearing r.h. nut
	23	469-2407139	45 4316 0392	1	1	1	Гайка крепления подшипника вала ведомой шестерни левая	Gear shaft bearing l.h. nut
	24	69-2304084	45 4315 0540	6	6	6	Прокладка цапфы колесного редуктора	Wheel reduction gear journal gasket
	25	469-2407127	45 4316 0390	2	2	2	Прокладка пружинная подшипника вала ведомой шестерни	Driven gear shaft bearing spring gasket
	26	469-2407160	45 4316 0393	2	2	2	Цапфа колесного редуктора в сборе	Wheel reduction gear journal in assy
	27	69-2304083	45 4315 0539	2	2	2	Втулка цапфы колесного редуктора	Wheel reduction gear journal bush
	28	469-2407162	45 4316 0394	2	2	2	Цапфа колесного редуктора	Wheel reduction gear journal
	29	469-2407165	45 4316 0396	2	2	2	Втулка сальника ступицы	Hub gland bush
	30	452-2304114-10	45 3111 0944	2	2	2	Муфта скользящая ведущего фланца ступицы	Hub driving flange slip sleeve
	31	11-405662	45 4311 0451	2	2	2	Пружина стопорная скользящей муфты	Slip sleeve lock spring
	32	263003		2	2	2	Шарик	Ball
	33	3741-2304118	45 3111 0947	2	2	2	Болт скользящей муфты ведущего фланца ступицы	Hub driving flange slip sleeve bolt
	34	452-2304116-Б	45 3111 0946	2	2	2	Втулка скользящей муфты ведущего фланца ступицы	Hub driving flange slip sleeve bush
	35	350007	45 9964 1014	12	12	12	Болт М10х28	Bolt M10x28
	36	452-2304112-01	45 3111 7460	2	2	2	Муфта скользящая ведущего фланца ступицы в сборе	Hub driving flange slip sleeve in assy
	37	452-3103065	45 3111 1245	2	2	2	Колпак ступицы переднего колеса	Front wheel hub cap
	38	31512-2304210*		2	2	2	Муфта отключения колес	Wheel release sleeve
	39	351000-П2	45 9964 3006	12	12	12	Шпилька М10х1х30	Stud M10x1x30
	40	292779-П8	45 9952 4203	12	12	12	Гайка М10х1	Nut M10x1

* - В составе переднего моста 3151-2300010
Is part of the front axle 3151-2300010

* - Устанавливается в комплектации моста 3151-2300011-03 вместо 3151-2307091, 452-2304112-01, 452-3103065
When the axle 3151-2300011-03 instead of 3151-2307091, 452-2304112-01, 452-3103065 is installed

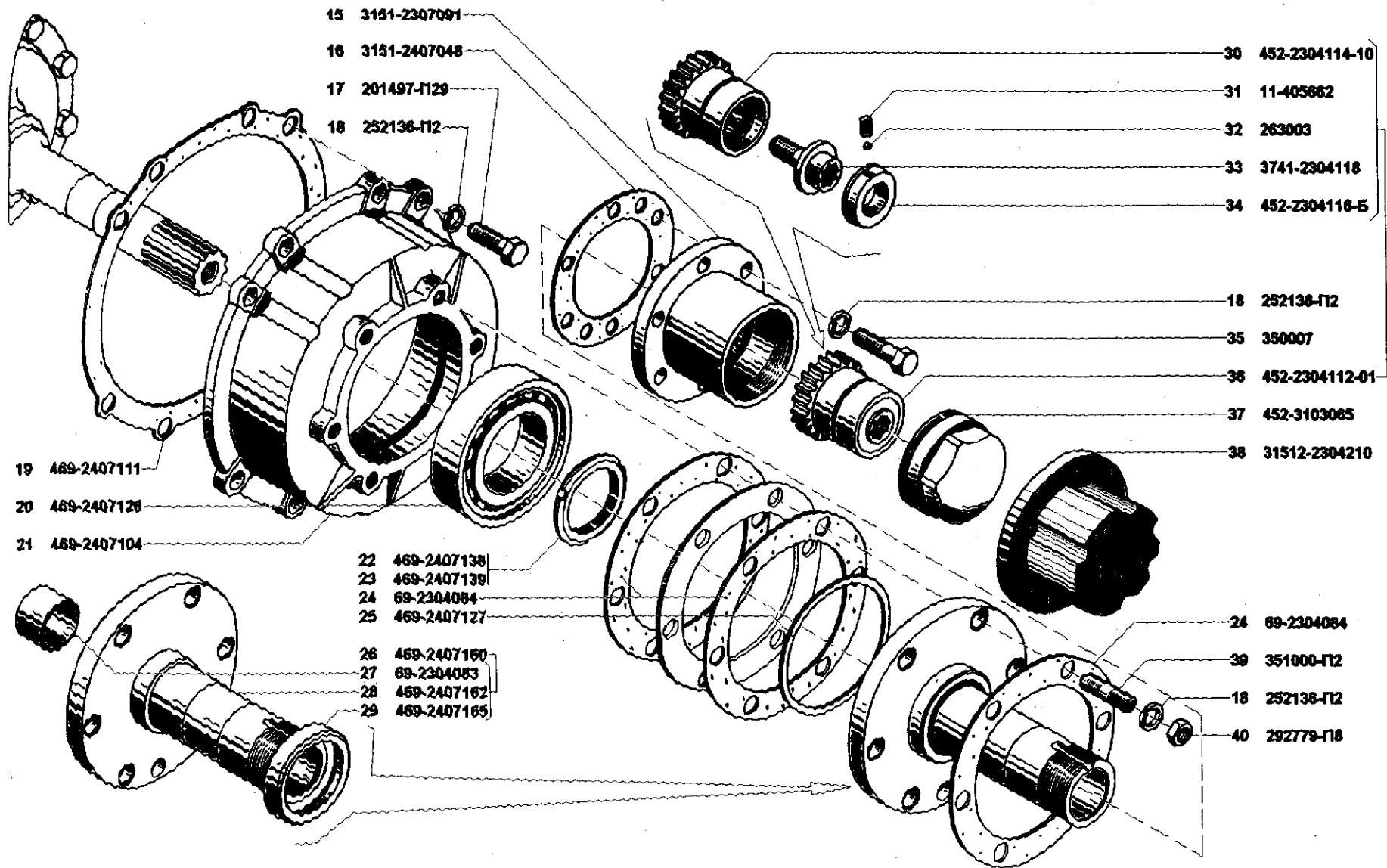


Рис. 72. Редуктор колесный переднего моста (2307)/2

Fig. 72. Front axle wheel reduction gear (2307)/2

1	2	3	4	5	6	7	8	9
---	---	---	---	---	---	---	---	---

ГРУППА 24. МОСТ ЗАДНИЙ GROUP 24. REAR AXLE

Подгруппа 2400. Мост задний ведущий в сборе Subgroup 2400. Rear Drive Axle in Assy

73	1	3741-2400010	45 3135 1258	1	1	1	Мост задний с тормозами и ступицами в сборе	Rear axle with brakes and hubs in assy
	2	31512-2400010*	45 4321 1748	1	1	1	Мост задний с тормозами и ступицами в сборе	Rear axle with brakes and hubs in assy
	3	308387-П	45 3313 6600	1	1	1	Клапан предохранительный в сборе	Safety valve in assy
	4	3741-2400012	45 3135 1417	1	1	1	Мост задний без тормозов и ступиц в сборе	Rear axle without brakes and hubs in assy
	5	31512-2400012*	45 4321 1749	1	1	1	Мост задний без тормозов и ступиц в сборе	Rear axle without brakes and hubs in assy
	-	ВК-452-2400104-01	45 3111 8323				Картер заднего моста с кожухом и внутренним кольцом подшипника дифференциала в сборе (комплект для запасных частей)	Rear axle housing with sleeve and differential bearing inner race in assy (set for spare parts)
		31512-2400104*	45 4321 1750				Картер заднего моста с кожухом и внутренним кольцом подшипника дифференциала в сборе (комплект для запасных частей)	Rear axle housing with sleeve and differential bearing inner race in assy (set for spare parts)
		ВК-452-2400105-01	45 3111 8324				Крышка картера заднего моста с кожухом полуоси и внутренним кольцом подшипника дифференциала в сборе (комплект для запасных частей)	Rear axle housing cover with axle shaft sleeve and differential bearing inner race in assy (set for spare parts)
		31512-2400105*	45 4321 1751				Крышка картера заднего моста с кожухом полуоси и внутренним кольцом подшипника дифференциала в сборе (комплект для запасных частей)	Rear axle housing cover with axle shaft sleeve and differential bearing inner race in assy (set for spare parts)

* - В комплектации с подвеской 3160-2901015
When the suspension 3160-2901015 is installed

Подгруппа 2401. Картер и кожухи полуосей заднего моста Subgroup 2401. Rear Axle Housing and Axle Shaft Sleeves

73	6	69-240102S	45 4315 0562	2	2	2	Кольцо манжеты ступицы	Hub sleeve ring
	7	61-121168	45 4311 0840	2	2	2	Шайба стопорная	Stop washer
	8	69-2401052	45 4315 0567	4	4	4	Гайка подшипника ступицы колеса М45х1,5	Wheel hub bearing nut M45x1.5
	9	69-240105S	45 4315 0568	2	2	2	Шайба замочная	Lock washer
	10	31512-2401059	45 4321 2467	6	6	6	Гайка М10х1	Nut M10x1
	11	2S2136-П2	45 9816 6067	8	8	8	Шайба 10.0Т пружинная	Spring washer 10.0T
	12	452-2403036	46 2413 1881	2	2	2	Подшипник	Bearing
	13	69-2401040	45 4315 0566	2	2	2	Прокладка	Gasket
	14	290773-П8	45 9952 1529	6	6	6	Болт М10х1х35	Bolt M10x1x35
	15	452-2401010-10	45 3111 8327	1	1	1	Картер заднего моста с кожухом полуоси и наружным кольцом подшипника дифференциала в сборе	Rear axle housing with axle shaft sleeve and differential bearing outer race in assy
	16	31512-2401010*	45 4321 1752	1	1	1	Картер заднего моста с кожухом полуоси и наружным кольцом подшипника дифференциала в сборе	Rear axle housing with axle shaft sleeve and differential bearing outer race in assy
	17	A-24457-A	45 6311 0380	2	2	2	Пробка КГ 1/2"	Plug KG 1/2"

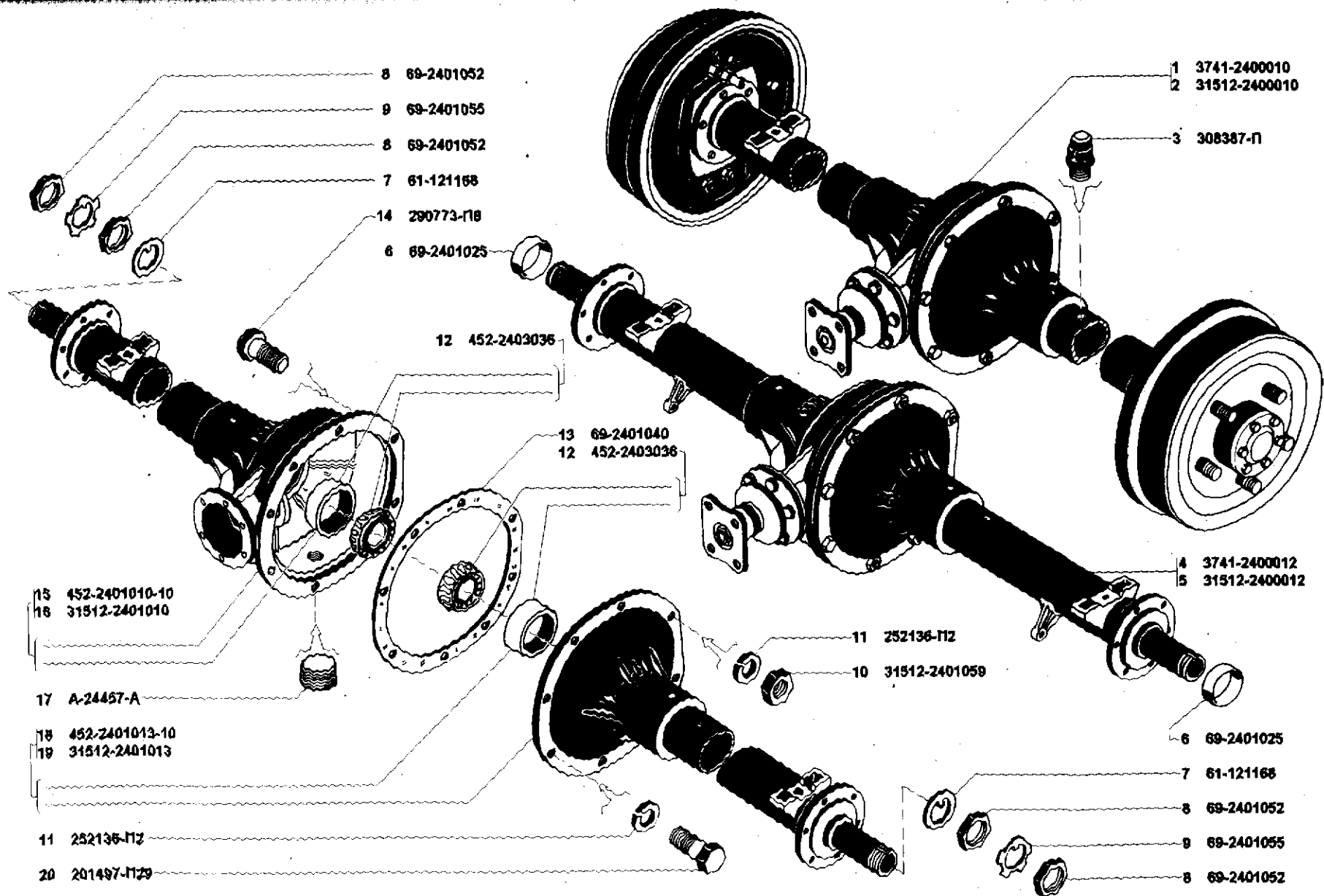


Рис. 73. Мост задний редущий в сборе (2400), картер и кожухи полуосей заднего моста (2401)
 Fig. 73. Rear drive axle in assy (2400), rear axle housing and axle shaft sleeves (2401)

1	2	3	4	5	6	7	8	9
73	18	452-2401013-10	45 3111 8328	1	1	1	Крышка картера с кожухом полуоси и наружным кольцом подшипника дифференциала в сборе	Rear axle housing cover with axle shaft sleeve and differential bearing outer race in assy
	19	31512-2401013*	45 4321 1753	1	1	1	Крышка картера с кожухом полуоси и наружным кольцом подшипника дифференциала в сборе	Rear axle housing cover with axle shaft sleeve and differential bearing outer race in assy
	20	201497-П29	45 9346 1559	2	2	2	Болт М10х25	Bolt M10x25

* - В составе заднего моста 31512-2400010
Is part of the rear axle 31512-2400010

Подгруппа 2400*. Мост задний ведущий в сборе
Subgroup 2400*. Rear Drive Axle in Assy

74	1	3151-2400010	45 4321 0875	1	1	1	Мост задний с тормозами и ступицами	Rear axle with brakes and hubs
	2	308387-П	45 3313 6600	1	1	1	Клапан предохранительный	Safety valve
	~	БК-469-2400104-11	45 4316 4192				Картер заднего моста с кожухом полуоси, картером колесного редуктора и внутренним кольцом подшипника дифференциала в сборе (комплект для запасных частей)	Rear axle housing with axle shaft sleeve, wheel reduction gear housing and differential bearing inner race in assy (set for spare parts)
		БК-469-2400105-11	45 4316 4193				Крышка картера заднего моста с кожухом полуоси, картером бортовой передачи и внутренним кольцом подшипника дифференциала в сборе (комплект для запасных частей)	Rear axle housing cover with axle shaft sleeve, hub drive housing and differential bearing inner race in assy (set for spare parts)

Подгруппа 2401*. Картер и кожухи полуосей заднего моста
Subgroup 2401*. Rear Axle Housing and Axle Shaft Sleeves

74	3	469-2401013-20	45 4316 4191	1	1	1	Крышка картера заднего моста с кожухом полуоси, картером колесного редуктора и наружным кольцом подшипника дифференциала в сборе	Rear axle housing cover with axle shaft sleeve, wheel reduction gear housing and differential bearing outer race in assy
	4	469-2401040	45 4316 0344	1	1	1	Прокладка крышки картера заднего моста	Rear axle housing cover gasket
	5	A-24457-A	45 6311 0380	2	2	2	Пробка КГ 1/2"	Plug КГ 1/2"
	6	252136-П2	45 9816 6067	8	8	8	Шайба 10.0Т пружинная	Spring washer 10.0Т
	7	350007	45 9964 1014	8	8	8	Болт М10х28	Bolt M10x28
	8	469-2401010-20	45 4316 4190	1	1	1	Картер заднего моста с кожухом полуоси, картером колесного редуктора и наружным кольцом подшипника дифференциала в сборе	Rear axle housing with axle shaft sleeve, wheel reduction gear housing and differential bearing outer race in assy

* - В составе заднего моста 3151-2400010
Is part of the rear axle 3151-2400010

Подгруппа 2402. Передача главная переднего и заднего мостов
Subgroup 2402. Front and Rear Axle Drive

75	1	3741-1701210	45 3135 2504	1	1	1	Манжета ведущей шестерни с пружиной	Pinion gland with spring
	2	69-2402037-01	45 4315 2884	1	1	1	Кольцо маслоотгонное сальника	Gland oil slinger ring
	3	3741-2402025	46 2453 4394	1	1	1	Подшипник задний ведущей шестерни	Pinion rear bearing
	4	3741-2402031	45 3135 1369	*	*	*	Прокладка регулировочная заднего подшипника,	Rear bearing adjusting shim 0.10 mm thick

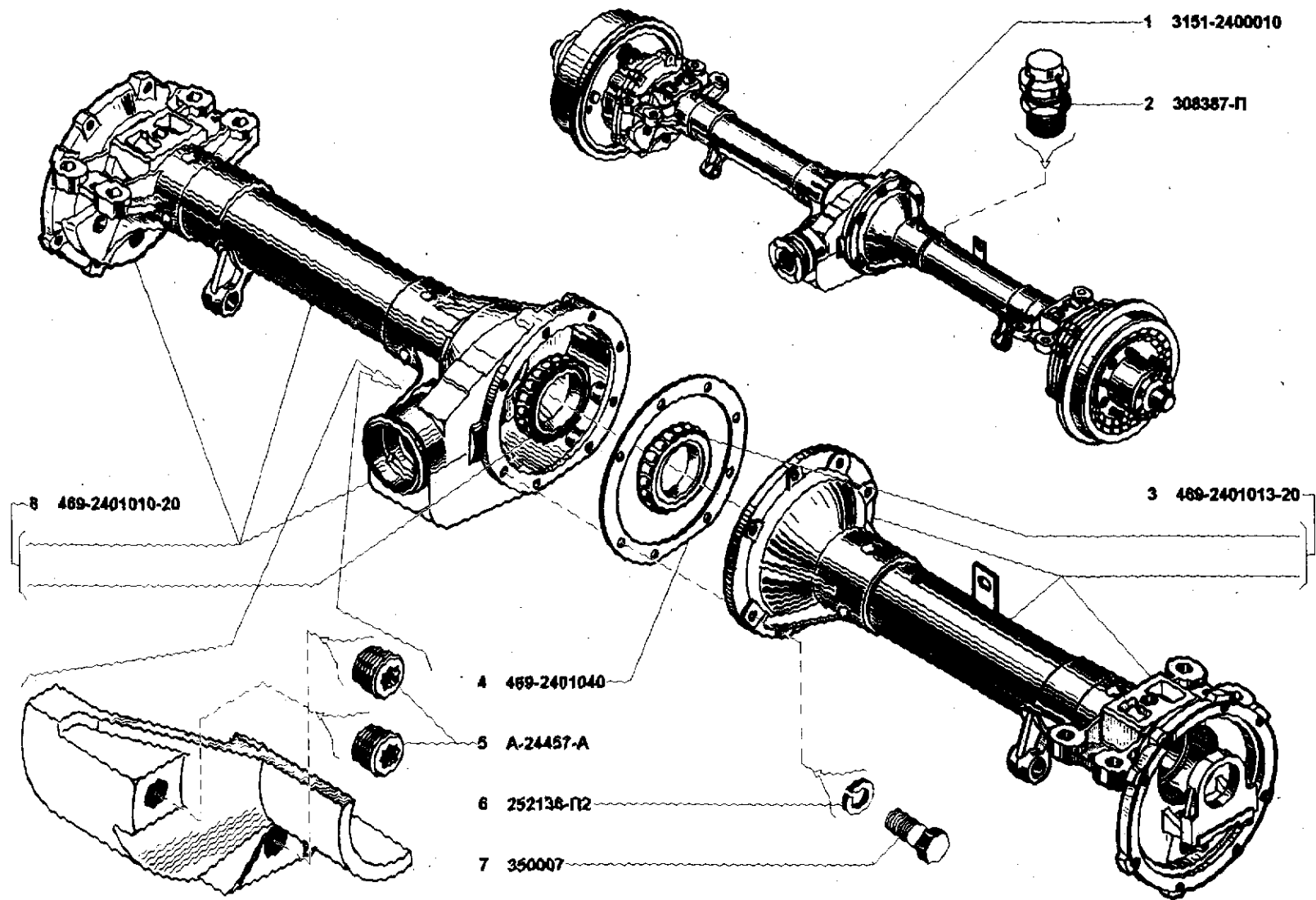


Рис. 74. Мост задний ведущий в сборе (2400*), картер и кожухи полуосей заднего моста (2401)
 Fig. 74. Rear drive axle in assy (2400*), rear axle housing and axle shaft sleeves (2401)

1	2	3	4	5	6	7	8	9
75	5	3741-2402032	45 3135 1370	*	*	*	Прокладка регулировочная заднего подшипника, толщиной 0,15 мм	Rear bearing adjusting shim 0.15 mm thick
	6	3741-2402033	45 3135 1371	*	*	*	Прокладка регулировочная заднего подшипника, толщиной 0,25 мм	Rear bearing adjusting shim 0.25 mm thick
	7	3741-2402029	45 3135 1372	1	1	1	Кольцо распорное заднего подшипника	Rear bearing spacer ring
	8	292917-П18	45 9952 4381	1	1	1	Гайка специальная М20х1,5	Special nut M20x1.5
	9	20-2402064-Б	45 4311 0140	1	1	1	Шайба ведущей шестерни	Pinion washer
	10	201497-П129	45 9346 1559	6	6	6	Болт М10х25	Bolt M10x25
	11	252136-П12	45 9816 6067	6	6	6	Шайба 10-ОТ пружинная	Spring washer 10-OT
	12	69-2402100-01	45 4315 0581	1	1	1	Фланец крепления карданного вала к ведущей шестерне в сборе	Flange to fasten propeller shaft to pinion in assy
	13	20-2402051-30	45 4311 0545	1	1	1	Крышка подшипника	Bearing cap
	14	69-2402035	45 4315 0569	*	*	*	Прокладка крышки подшипника толщиной 0,30 мм	Bearing cap gasket 0.30 mm thick
	15	69-2402036	45 4315 0570	*	*	*	Прокладка крышки подшипника толщиной 0,50 мм	Bearing cap gasket 0.50 mm thick
	16	451Д-2402041-01	46 2252 5702	1	1	1	Подшипник передний ведущей шестерни	Pinion front bearing
	17	3741-2402017	45 3135 1419	1	1	1	Шестерня ведущая главной передачи	Rear axle drive pinion
	18	3741-2402060	45 3135 1421	1	1	1	Шестерня ведомая главной передачи	Rear axle drive gear
	19	258054-П18	45 9871 9068	1	1	1	Шплинт 4х32	Cotter 4x32
	-	3741-2402020	45 3135 1257				Шестерни ведущая и ведомая главной передачи (комплект ^{*)} для запасных частей)	Rear axle drive pinion and gear (set [*] for spare parts)

* - По потребности

As required

*¹ - Комплект состоит из:

The set consists of:

3741-2402017

3741-2402060

Подгруппа 2402^{*}. Передача главная переднего и заднего мостов
Subgroup 2402^{*}. Front and Rear Axle Drive

76	1	3160-2402052	45 3149 0202	1	1	1	Манжета с пружиной	Pinion gland with spring
	2	3160-2402054		1	1	1	Манжета ведущей шестерни	Pinion gland
	3	3160-1701220		1	1	1	Пружина манжеты ведущей шестерни	Pinion gland spring
	4	469-2402046	45 4316 1998	* ¹	* ¹	* ¹	Кольцо регулировочное ведущей шестерни толщиной 1,38 мм	Pinion adjusting ring 1.38 mm thick
	5	469-2402047	45 4316 1999	* ¹	* ¹	* ¹	Кольцо регулировочное ведущей шестерни толщиной 1,43 мм	Pinion adjusting ring 1.43 mm thick
	6	469-2402048	45 4316 2000	* ¹	* ¹	* ¹	Кольцо регулировочное ведущей шестерни толщиной 1,48 мм	Pinion adjusting ring 1.48 mm thick
	7	469-2402049	45 4316 2001	* ¹	* ¹	* ¹	Кольцо регулировочное ведущей шестерни толщиной 1,53 мм	Pinion adjusting ring 1.53 mm thick
	8	469-2402052	45 4316 2002	* ¹	* ¹	* ¹	Кольцо регулировочное ведущей шестерни толщиной 1,58 мм	Pinion adjusting ring 1.58 mm thick

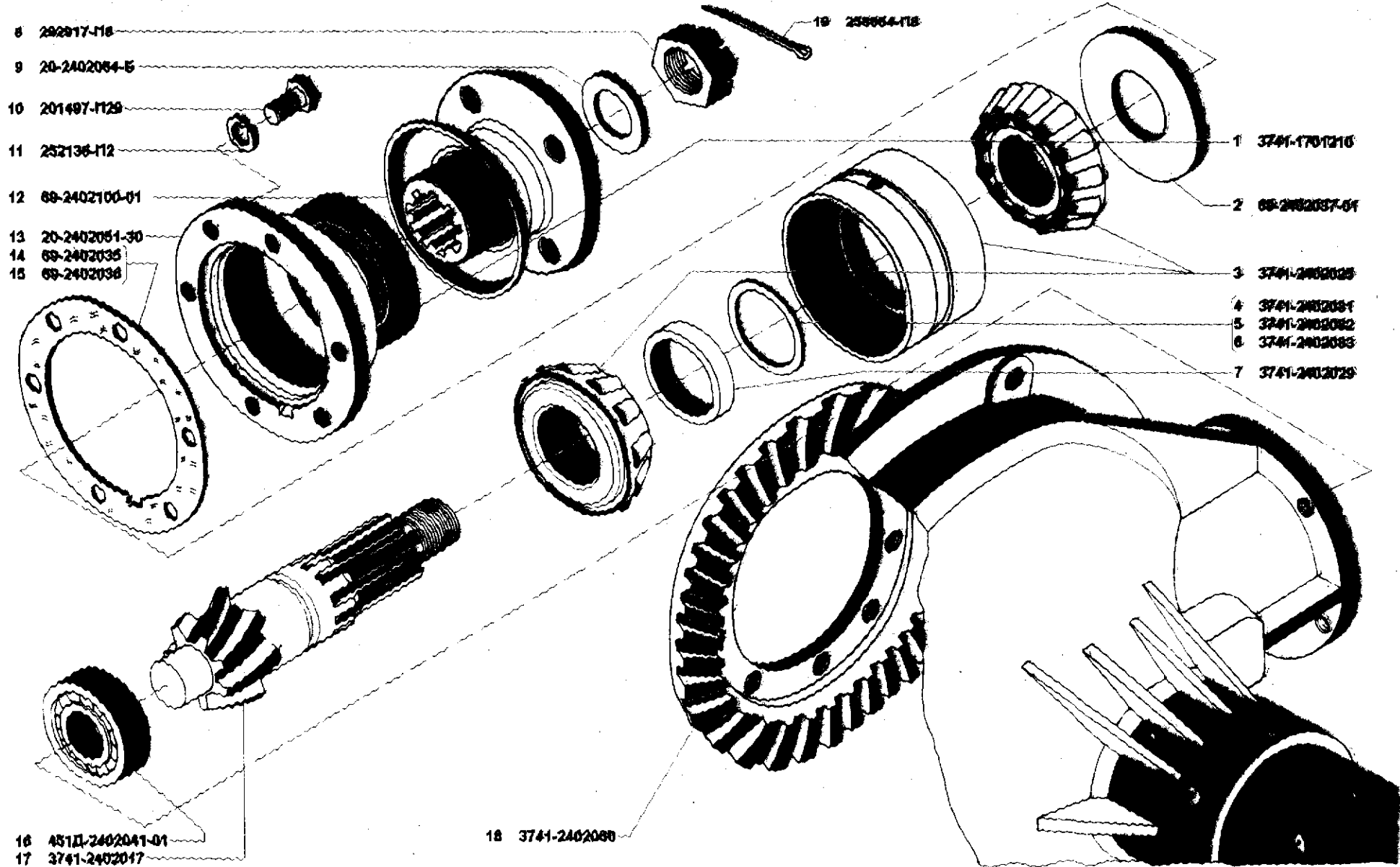


Рис. 75. Передача главная переднего и заднего мостов (2402)
 Fig. 75. Front and rear axle drive (2402)

1	2	3	4	5	6	7	8	9
76	9	469-2402073	45 4316 2003	*1	*1	*1	Кольцо регулировочное ведущей шестерни толщиной 1,63 мм	Pinion adjusting ring 1.63 mm thick
	10	469-2402075	45 4316 2004	*1	*1	*1	Кольцо регулировочное ведущей шестерни толщиной 1,68 мм	Pinion adjusting ring 1.68 mm thick
	11	469-2402076	45 4316 2005	*1	*1	*1	Кольцо регулировочное ведущей шестерни толщиной 1,73 мм	Pinion adjusting ring 1.73 mm thick
	12	469-2402077	45 4316 2517	*1	*1	*1	Кольцо регулировочное ведущей шестерни толщиной 1,78 мм	Pinion adjusting ring 1.78 mm thick
	13	469-2402078	45 4316 2518	*1	*1	*1	Кольцо регулировочное ведущей шестерни толщиной 1,83 мм	Pinion adjusting ring 1.83 mm thick
	14	469-2402079	45 4316 2519	*1	*1	*1	Кольцо регулировочное ведущей шестерни толщиной 1,88 мм	Pinion adjusting ring 1.88 mm thick
	15	469-2402060	45 4316 1771	1	1	1	Шестерня ведомая главной передачи	Rear axle drive gear
	16	469-2402017	45 4316 0345	1	1	1	Шестерня ведущая главной передачи	Rear axle drive pinion
	17	469-2402041	46 2413 2630	1	1	1	Подшипник ведущей шестерни главной передачи	Rear axle drive pinion bearing
	18	69-1802044-01	45 4315 0396	1	1	1	Фланец ведущей шестерни	Pinion flange
	19	451Д-2402040	45 3111 0964	1	1	1	Отражатель	Slinger
	20	469-2402100-01	45 4316 0356	1	1	1	Фланец крепления карданного вала к ведущей шестерне главной передачи с отражателем в сборе	Flange to fasten propeller shaft to rear axle drive pinion with slinger in assy
	21	20-2402064-Б	45 4311 0140	1	1	1	Шайба фланца крепления карданного вала к ведущей шестерне	Flange washer to fasten propeller shaft to pinion
	22	292917-П29	45 9952 4381	1	1	1	Гайка М20х1,5	Nut M20x1.5
	23	258054-П29	45 9871 9068	1	1	1	Шплинт 4х32	Cotter 4x32
	24	469-2402025-10	46 2413 7227	1	1	1	Подшипник ведущей шестерни главной передачи	Rear axle drive pinion bearing
	25	3151-2402033	45 4321 1268	*2	*2	*2	Прокладка регулировочная подшипников ведущей шестерни толщиной 0,25 мм	Pinion bearing adjusting shim 0.25 mm thick
	26	469-2402029-10	45 4316 2887	1	1	1	Втулка распорная подшипников ведущей шестерни	Pinion bearing spacer bush
	27	469-2402035	45 4316 0353	*1	*1	*1	Шайба регулировочная подшипников ведущей шестерни толщиной 2,20 мм	Pinion bearing adjusting washer 2.20 mm thick
	28	469-2402034	45 4316 0352	*1	*1	*1	Шайба регулировочная подшипников ведущей шестерни толщиной 2,15 мм	Pinion bearing adjusting washer 2.15 mm thick
	29	469-2402033	45 4316 0351	*1	*1	*1	Шайба регулировочная подшипников ведущей шестерни толщиной 2,10 мм	Pinion bearing adjusting washer 2.10 mm thick
	30	469-2402032	45 4316 0350	*1	*1	*1	Шайба регулировочная подшипников ведущей шестерни толщиной 2,05 мм	Pinion bearing adjusting washer 2.05 mm thick
	31	469-2402031	45 4316 0349	*1	*1	*1	Шайба регулировочная подшипников ведущей шестерни толщиной 2,0 мм	Pinion bearing adjusting washer 2.0 mm thick
	32	469-2402038	45 4316 0354	1	1	1	Шайба упорная подшипника ведущей шестерни	Pinion bearing thrust washer
		ВК-469-2402020	45 4316 0347	1	1	1	Шестерни ведущая и ведомая главной передачи	Rear axle drive pinion and gear

* - В составе заднего моста 3151-2400010

Is part of the rear axle 3151-2400010

*1 - Устанавливается в зависимости от требуемого размера
Installed depending on required size

*2 - По потребности

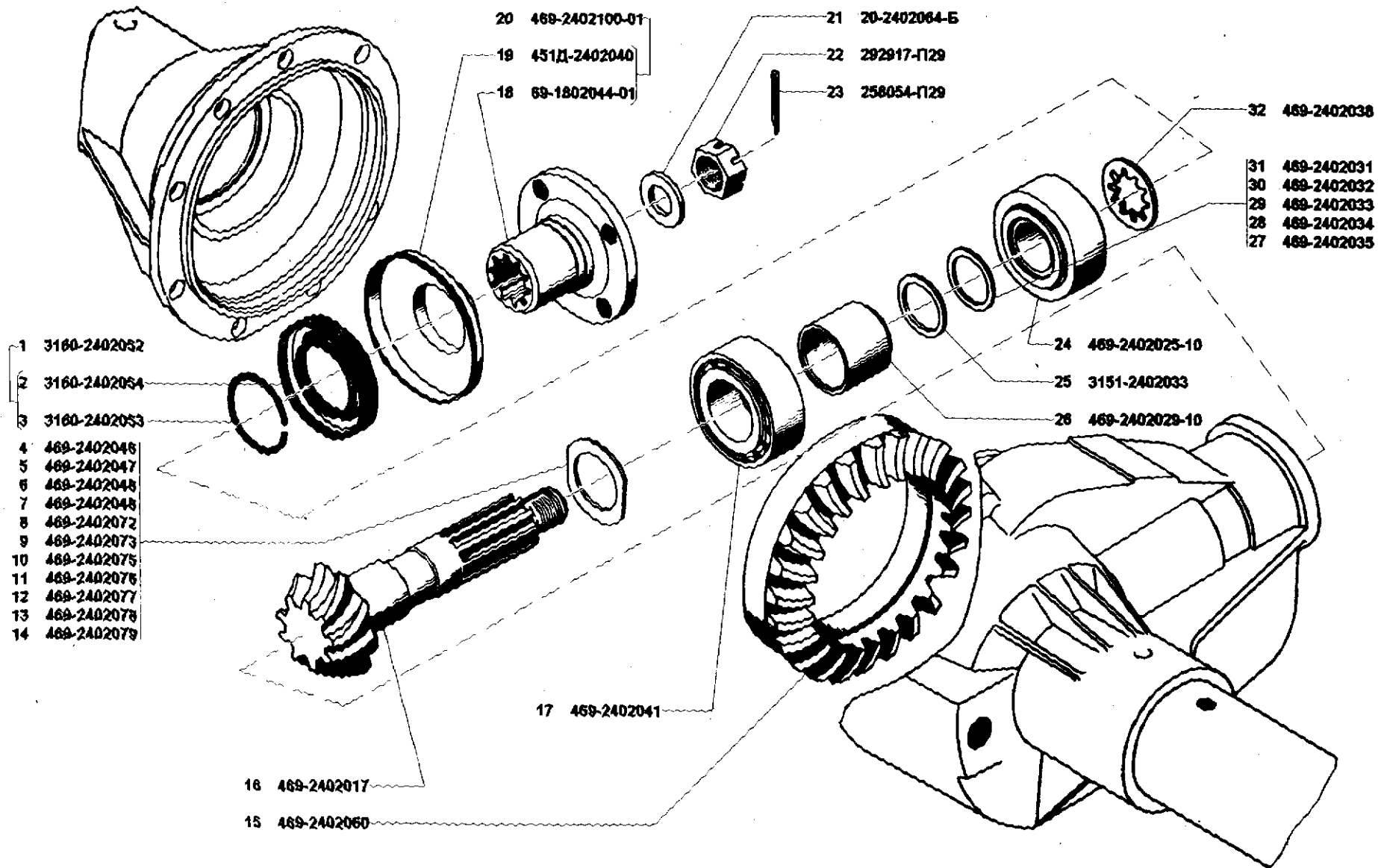


Рис. 76. Передача главная переднего и заднего мостов (2402)

Fig. 76. Front and rear axle drive (2402)

1	2	3	4	5	6	7	8	9
---	---	---	---	---	---	---	---	---

Подгруппа 2403. Дифференциал и полуоси заднего моста
Subgroup 2403. Rear Axle Differential and Axle Shafts

77	1	3741-2403010	45 3135 1424	1	1	1	Дифференциал с ведомой шестерней главной передачи	Differential with rear axle drive gear
	2	3741-2403011	45 3135 2123	1	1	1	Дифференциал в сборе	Differential in assy
	3	252137-П2	45 9816 6068	10	10	10	Шайба 12.ОТ пружинная	Spring washer 12.ОТ
	4	350004	45 9964 1006	10	10	10	Болт М12х1,25х22 специальный	Special bolt М12х1.25х22
	5	3151-2407048	45 4321 1071	2	2	2	Прокладка фланца полуоси, толщиной 0,30 мм	Axle shaft flange gasket 0.30 mm thick
	6	69-2403071-Б	45 4315 0593	1	1	1	Полуось левая	L.h. axle shaft
	7	350007	45 9964 1014	12	12	12	Болт М10х28	Bolt М10х28
	8	252136-П2	45 9816 6067	20	20	20	Шайба 10.ОТ пружинная	Spring washer 10.ОТ
	9	12-2403090	45 4511 0499	*	*	*	Прокладка регулировочная, толщиной 0,10 мм	Adjusting shim 0.10 mm thick
	10	12-2403091	45 4511 0500	*	*	*	Прокладка регулировочная, толщиной 0,15 мм	Adjusting shim 0.15 mm thick
	11	12-2403092	45 4511 0501	*	*	*	Прокладка регулировочная, толщиной 0,25 мм	Adjusting shim 0.25 mm thick
	12	12-2403093	45 4511 0502	*	*	*	Прокладка регулировочная, толщиной 0,50 мм	Adjusting shim 0.50 mm thick
	13	451Д-2403060-02	45 3111 0981	2	2	2	Ось сателлитов	Planet gear axle
	14	452-2403055	45 3111 4849	4	4	4	Сателлит дифференциала	Differential planet gear
	15	452-2403050-01	45 3111 4848	2	2	2	Шестерня полуоси	Axle shaft gear
	16	69-2403030	45 4315 0587	2	2	2	Шайба опорная шестерни полуоси	Axle shaft gear thrust washer
	17	69-2403070-Б	45 4315 0591	1	1	1	Полуось правая	R.h. axle shaft
	18	201509-П	45 9346 0569	8	8	8	Болт М10х60	Bolt М10х60
	19	3741-2403016	45 3135 1240	1	1	1	Коробка дифференциала заднего моста	Rear axle differential case
	20	3741-2403018	45 3135 2125	1	1	1	Чашка коробки дифференциала правая	Rear axle differential case r.h. carrier
	21	3741-2403019	45 3135 2126	1	1	1	Чашка коробки дифференциала левая	Rear axle differential case l.h. carrier
	~	3741-2403017	45 3135 2124				Коробка дифференциала (комплект* ¹ для запасных частей)	Rear axle differential case (set* ¹ for spare parts)
		БК-452-2400103	45 3111 4816				Шестерня полуоси и сателлит дифференциала (комплект* ² для запасных частей)	Axle shaft gear and differential planet gear (set* ² for spare parts)

* - По потребности
As required

*¹ - Комплект состоит из:
The set consists of:
3741-2403019

1 1 1 Чашка коробки дифференциала левая в сборе
1 1 1 Чашка коробки дифференциала правая в сборе

Differential case l.h. carrier in assy
Differential case r.h. carrier in assy

*² - Комплект состоит из:
The set consists of:
452-2403050-01
452-2403055

2 2 2 Шестерня полуоси
4 4 4 Сателлит

Axle shaft gear
Planet gear

Подгруппа 2403*. Дифференциал и полуоси заднего моста
Subgroup 2403*. Rear Axle Differential and Axle Shafts

1	2	3	4	5	6	7	8	9
78	2	469-2403011-01	45 4316 0358	1	1	1	Дифференциал заднего моста	Rear axle differential
	3	252156-П2	45 9816 6007	10	10	10	Шайба 10Л пружинная	Spring washer 10Л
	4	350204-П	45 9964 1011	10	10	10	Болт М10х1х21	Bolt M10x1x21
	5	469-2403071	45 4316 0369	2	2	2	Полуось заднего моста	Rear axle axle shaft
	6	12-2403090	45 4511 0499	*1	*1	*1	Прокладка регулировочная толщиной 0,1 мм	Adjusting shim 0.10 mm thick
	7	12-2403091	45 4511 0500	*1	*1	*1	Прокладка регулировочная толщиной 0,15 мм	Adjusting shim 0.15 mm thick
	8	12-2403092	45 4511 0501	*1	*1	*1	Прокладка регулировочная толщиной 0,25 мм	Adjusting shim 0.25 mm thick
	9	12-2403093	45 4511 0502	*1	*1	*1	Прокладка регулировочная толщиной 0,5 мм	Adjusting shim 0.50 mm thick
	10	469-2403060-01	45 4316 0368	2	2	2	Ось сателлитов дифференциала заднего моста	Rear axle differential planet gear axle
	11	469-2403055	45 4316 0367	4	4	4	Сателлит дифференциала заднего моста	Rear axle differential planet gear
	12	469-2403050	45 4316 0365	2	2	2	Шестерня полуоси заднего моста	Rear axle axle shaft gear
	13	469-2403030	45 4316 0363	2	2	2	Шайба опорная шестерни полуоси заднего моста	Rear axle axle shaft gear thrust washer
	14	201509-П	45 9346 0569	8	8	8	Болт М10х60	Bolt M10x60
	15	252136-П2	45 9816 6067	8	8	8	Шайба 10.ОТ пружинная	Spring washer 10.OT
	16	469-2403016-11	45 4316 3029	1	1	1	Коробка дифференциала заднего моста	Rear axle differential case
	17	469-2403018-10	45 4316 3030	1	1	1	Чашка коробки дифференциала заднего моста правая	Rear axle differential case r.h. carrier
	18	469-2403019-12	45 4316 0361	1	1	1	Чашка коробки дифференциала заднего моста левая	Rear axle differential case l.h. carrier
	-	БК-469-2403017-10	45 4316 2006	1	1	1	Коробка дифференциала (комплект*2 для запасных частей)	Differential case (set*2 for spare parts)
		БК-469-2400103	45 4316 0334	1	1	1	Шестерня полуоси и сателлит дифференциала (комплект*3 для запасных частей)	Axle shaft gear and differential planet gear (set*3 for spare parts)

* - В составе заднего моста 3151-2400010
Is part of the rear axle 3151-2400010

*1 - По потребности
As required

*2 - Комплект состоит из:

The set consists of:

469-2403018-10 45 4316 3030 1 1 1 Чашка коробки дифференциала заднего моста правая

469-2403019-12 45 4316 0361 1 1 1 Чашка коробки дифференциала заднего моста левая

*3 - Комплект состоит из:

The set consists of:

469-2403050 45 4316 0365 2 2 2 Шестерня полуоси заднего моста

469-2403055 45 4316 0367 4 4 4 Сателлит дифференциала заднего моста

Подгруппа 2407*. Редуктор колесный заднего моста

Subgroup 2407*. Rear Axle Wheel Reduction Gear

79	1	469-2407014-02	45 4316 0371	2	2	2	Картер колесного редуктора заднего моста в сборе	Rear axle wheel reduction gear housing in assy
	2	469-2407024-02	45 4316 0372	2	2	2	Картер колесного редуктора заднего моста	Rear axle wheel reduction gear housing
	3	469-2407040-01	45 4316 3603	2	2	2	Корпус наружного подшипника ведущей шестерни колесного редуктора заднего моста	Rear axle wheel reduction gear pinion outer bearing body

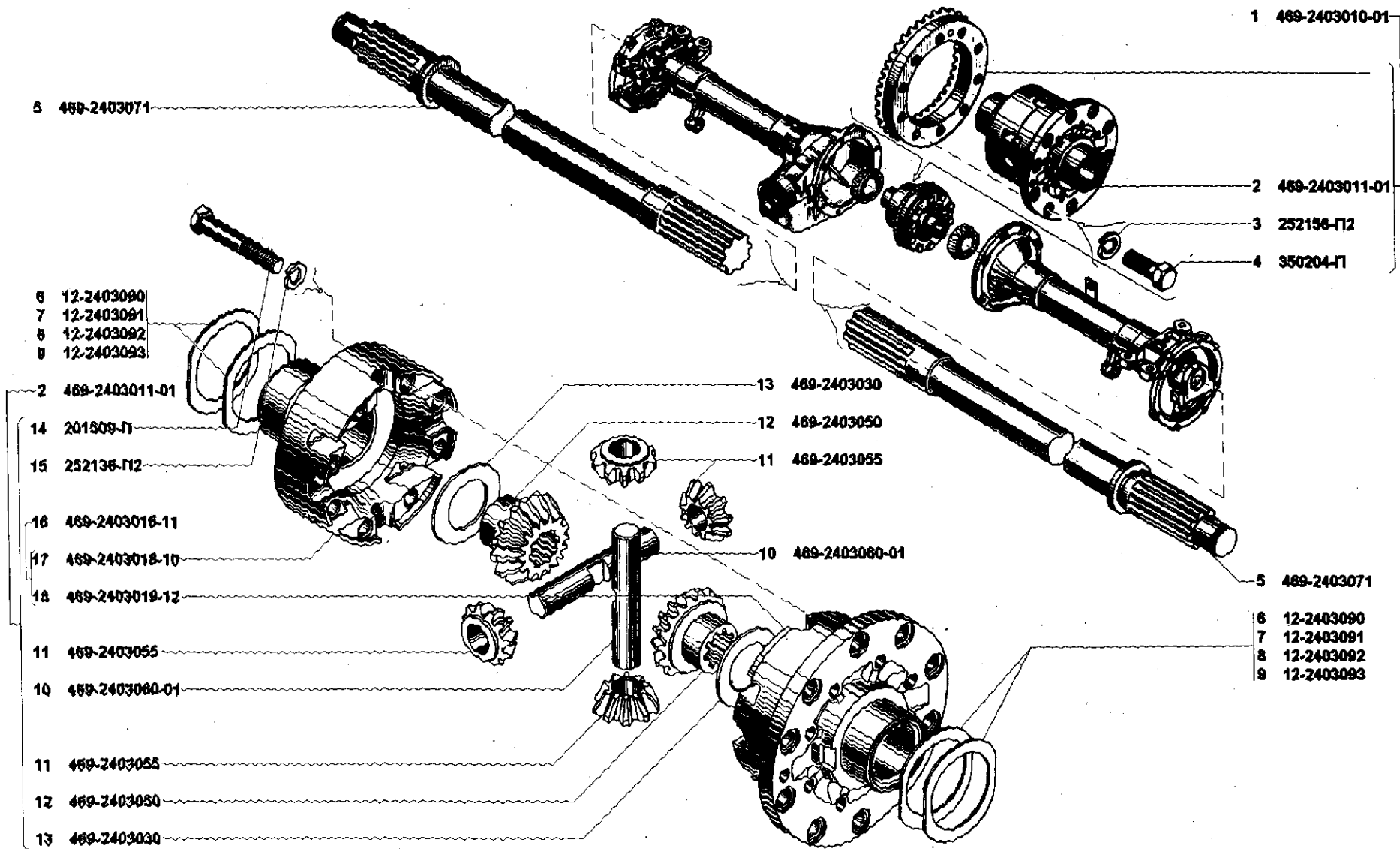


Рис. 78. Дифференциал и полуоси заднего моста (2403)
 Fig. 78. Rear axle differential and axle shafts (2403)

1	2	3	4	5	6	7	8	9
79	5	2S2156-П2	45 9816 6007	24	24	24	Шайба 10Л пружинная	Spring washer 10Л
	6	3S0204-П	45 9964 1011	24	24	24	Болт М10х1х22	Bolt M10x1x22
	7	469-2407045	45 4316 0376	2	2	2	Маслоотражатель картера колесного редуктора заднего моста	Rear axle wheel reduction gear housing oil slinger
	8	469-2407087	45 4316 0377	2	2	2	Кольцо стопорное внутреннего подшипника ведущей шестерни колесного редуктора заднего моста	Rear axle wheel reduction gear pinion inner bearing circlip
	9	469-2407120-01	45 4316 0382	1	1	1	Вал колесного редуктора с ведомой шестерней в сборе правый	Wheel reduction gear r.h. shaft with gear in assy
	10	469-2407121-01	45 4316 0383	1	1	1	Вал колесного редуктора с ведомой шестерней в сборе левый	Wheel reduction gear l.h. shaft with gear in assy
	11	469-2407122-01	45 4316 0384	1	1	1	Вал ведомой шестерни колесного редуктора заднего моста правый	Rear axle wheel reduction gear gear r.h. shaft
	12	469-2407123-01	45 4316 0386	1	1	1	Вал ведомой шестерни колесного редуктора заднего моста левый	Rear axle wheel reduction gear gear l.h. shaft
	13	469-2407124	4543160387	2	2	2	Шестерня ведомая колесного редуктора заднего моста	Rear axle wheel reduction gear gear
	14	469-2407084	4543163604	2	2	2	Полуось с ведущей шестерней и подшипниками колесного редуктора заднего моста в сборе	Axle shaft with pinion and rear axle wheel reduction gear bearings in assy
	15	469-2407086	451213S086	2	2	2	Подшипник ведущей шестерни колесного редуктора заднего моста внутренний	Rear axle wheel reduction gear pinion inner bearing
	16	469-2407090	4543160378	2	2	2	Шестерня ведущая колесного редуктора заднего моста	Rear axle wheel reduction gear pinion
	17	451Д-2402041-01	4622525702	2	2	2	Подшипник ведущей шестерни главной передачи заднего моста наружный	Rear axle drive pinion outer bearing
	18	451Д-2402044	4531110965	2	2	2	Кольцо стопорное наружного подшипника ведущей шестерни колесного редуктора заднего моста	Rear axle wheel reduction gear pinion outer bearing circlip
	19	469-2407104	4543160380	2	2	2	Крышка картера колесного редуктора заднего моста	Rear axle wheel reduction gear housing cover
	20	469-2407111	45 4316 0381	2	2	2	Прокладка крышки картера колесного редуктора заднего моста толщиной 0,4 мм	Rear axle wheel reduction gear housing cover gasket 0.4 mm thick
79,80	21	2S2136-П2	4598166067	48	48	48	Шайба 10.0Т пружинная	Spring washer 10.0Т
79	22	201497-П29	4593461559	16	16	16	Болт М10х1,5х25,68	Bolt M10x1.5x25.68
80	23	69-2304084	4543150540	4	4	4	Прокладка цапфы колесного редуктора заднего моста	Rear axle wheel reduction gear journal gasket
	24	469-2407126	46 2253 6595	2	2	2	Подшипник вала ведомой шестерни колесного редуктора заднего моста	Rear axle wheel reduction gear gear shaft bearing
	25	469-2407127	4543160390	2	2	2	Прокладка пружинная подшипника вала ведомой шестерни колесного редуктора заднего моста	Rear axle wheel reduction gear gear shaft bearing spring gasket
	26	469-2407138	45 4316 0391	1	1	1	Гайка крепления подшипника вала ведомой шестерни колесного редуктора заднего моста правая	Rear axle wheel reduction gear gear shaft bearing r.h. nut
	27	469-2407139	45 4316 0392	1	1	1	Гайка крепления подшипника вала ведомой шестерни колесного редуктора заднего моста левая	Rear axle wheel reduction gear gear shaft bearing l.h. nut
	28	469-2407160	45 4316 0393	2	2	2	Цапфа колесного редуктора заднего моста в сборе	Rear axle wheel reduction gear journal in assy
	29	469-2407162	45 4316 0394	2	2	2	Цапфа колесного редуктора заднего моста	Rear axle wheel reduction gear journal
	30	469-2407165	45 4316 0396	2	2	2	Втулка сальника ступицы колеса	Wheel hub gland bush
	31	69-2304083	4543150539	2	2	2	Втулка цапфы колесного редуктора заднего моста	Rear axle wheel reduction gear journal bush
	32	3S1000-П2	4599643006	12	12	12	Шпилька М10х30	Stud M10x30

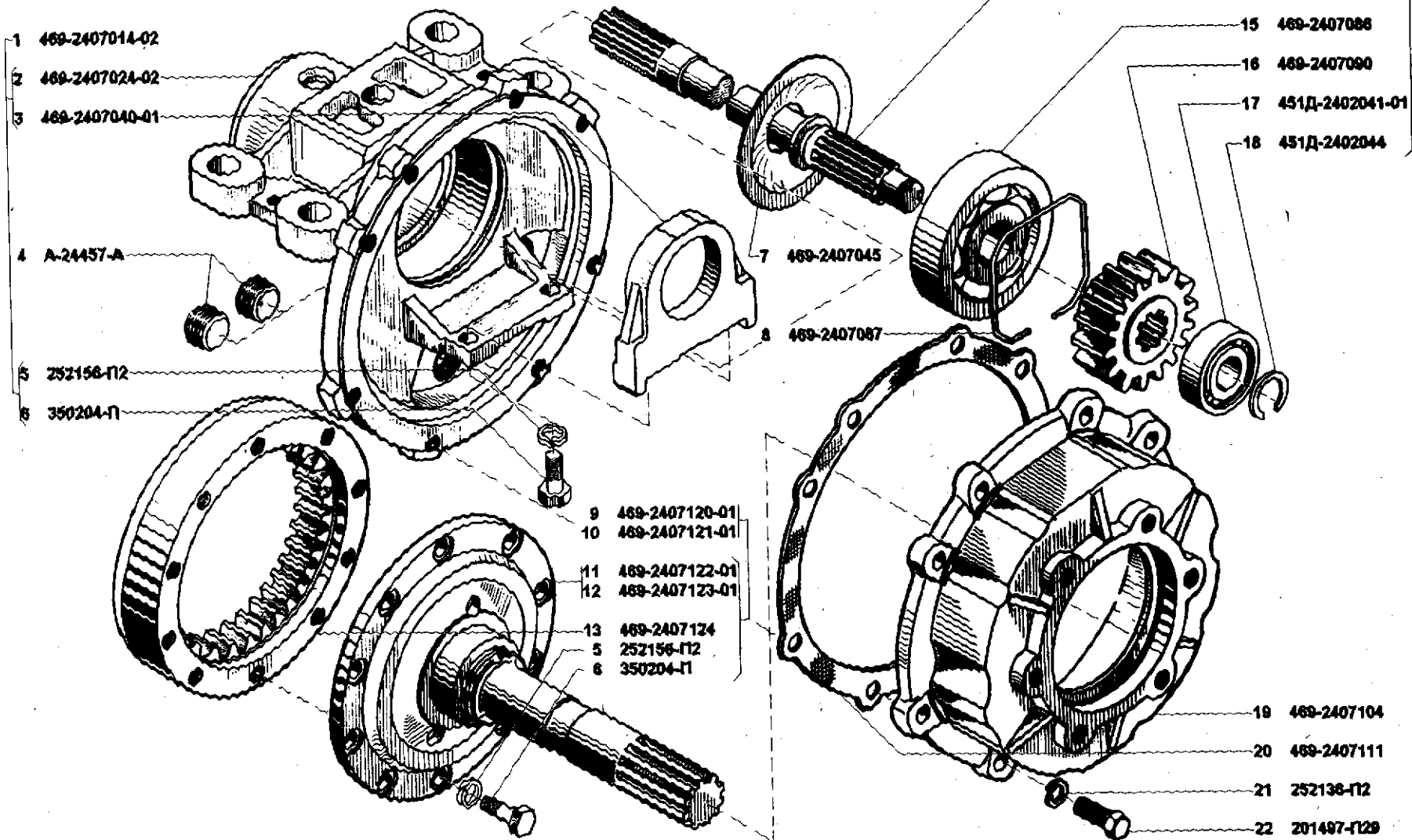


Рис. 79. Редуктор колесный заднего моста (2407)/1
 Fig. 79. Rear axle wheel reduction gear (2407)/1

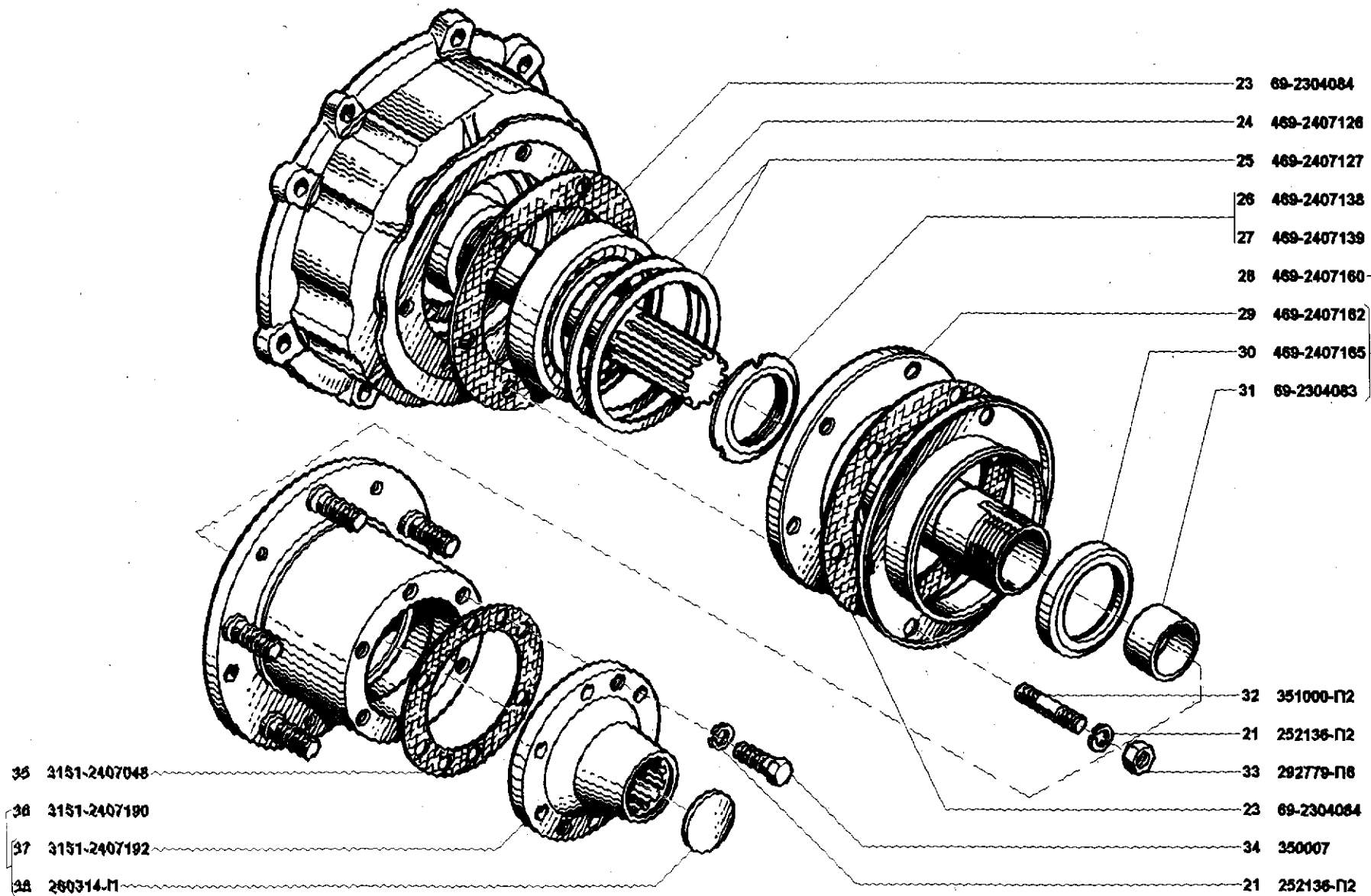


Рис. 80. Редуктор колесный заднего моста (2407)/2
 Fig. 80. Rear axle wheel reduction gear (2407)/2

1	2	3	4	5	6	7	8	9
80	33	292779-П8	45 9952 4203	12	12	12	Гайка М10х1	Nut M10x1
	34	350007	45 9964 1014	12	12	12	Болт М10х28	Bolt M10x28
	35	3151-2407048	45 4321 1071	2	2	2	Прокладка ведущего фланца ступицы заднего колеса	Rear wheel hub driving flange gasket
	36	3151-2407190	45 4321 1073	2	2	2	Фланец ведущий ступицы заднего колеса с заглушкой	Rear wheel hub driving flange with plug
	37	3151-2407192	45 4321 1074	2	2	2	Фланец ведущий ступицы заднего колеса	Rear wheel hub driving flange
	38	260314-П	45 9821 0015	2	2	2	Заглушка 35 фланца ступицы заднего колеса	Rear wheel hub flange plug 35

* - В составе заднего моста 3151-2400010
Is part of the rear axle 3151-2400010

ГРУППА 28. РАМА GROUP 28. FRAME

Подгруппа 2801. Рама в сборе Subgroup 2801. Frame in Assy

81	1	469-2800010-10	45 4316 4330	1	1	1	Рама в сборе	Frame in assy
	2	31512-2801010*	45 4321 1711	1	1	1	Рама в сборе	Frame in assy
	3	201538-П29	45 9346 1596	8	8	8	Болт М12х25	Bolt M12x25
	4	252007-П29	45 9811 1208	4	4	4	Шайба 12	Washer 12
	5	252137-П12	45 9816 6068	8	8	8	Шайба 12 пружинная	Spring washer 12
	6	250514-П29	45 9553 1059	8	8	8	Гайка М12	Nut M12
	7	469-2801102	45 4316 0415	1	1	1	Поперечина № 2	Cross member No. 2

* - В комплектации с подвеской 3160-2901015
When the suspension 3160-2901015 is installed

Подгруппа 2802. Брызговики двигателя Subgroup 2802. Engine Mud Guards

81	8	252004-П29	45 9811 1205	5	5	5	Шайба 6	Washer 6
	9	252134-П12	45 9816 6045	5	5	5	Шайба 6 пружинная	Spring washer 6
	10	201418-П29	45 9346 1504	4	4	4	Болт М6х16	Bolt M6x16
	11	469-2802015	45 4316 0431	1	1	1	Брызговик двигателя левый	Engine l.h. mud guard
	12	469-2802022-10	45 4316 3037	1	1	1	Брызговик двигателя передний	Engine front mud guard
	13	201420-П29	45 9346 1506	1	1	1	Болт М6х20	Bolt M6x20

Подгруппа 2803. Бампер передний Subgroup 2803. Front Bumper

82	1	250514-П29	45 9553 1059	8	8	8	Гайка М12	Nut M12
	2	252137-П12	45 9816 6068	8	8	8	Шайба 12 пружинная	Spring washer 12
	6	201538-П29	45 9346 1596	2	2	2	Болт М12х25	Bolt M12x25

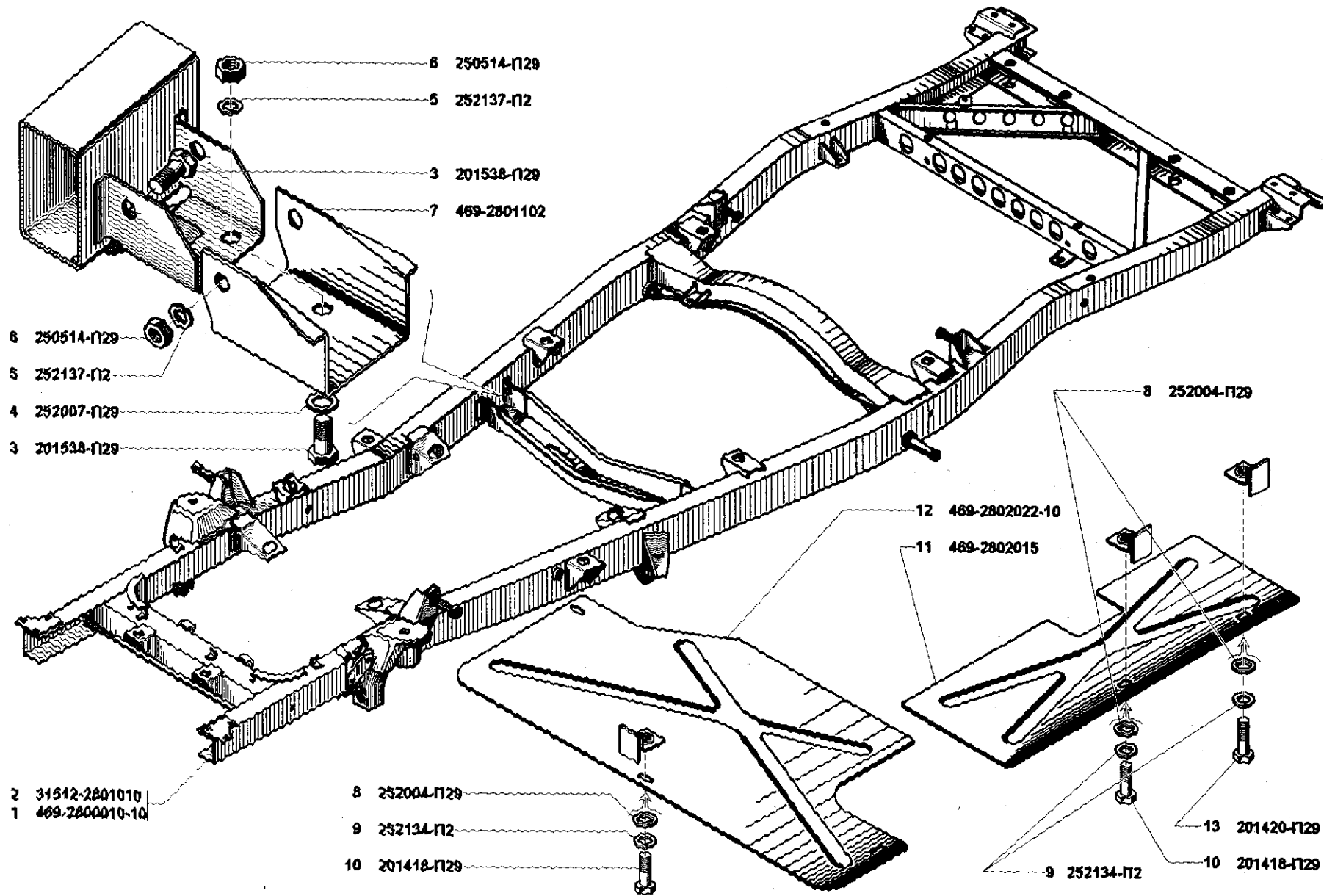


Рис. 81. Рама (2801), брызговики двигателя (2802)
 Fig. 81. Frame assy (2801), engine mud guards (2802)

1	2	3	4	5	6	7	8	9
82	7	252007-П29*	45 9811 1208	-	2	2	Шайба 12	Washer 12
	8	352517-П29	45 9964 6022	2	2	2	Шайба 12	Washer 12
	9	469-2803010	45 4316 4111	1	1	1	Бампер передний	Front bumper
	15	201544-П29	45 9346 1602	6	6	6	Болт М12х40	Bolt M12x40
	16	201546-П29*	45 9346 1602	-	6	6	Болт М12х45	Bolt M12x45
	17	469-2806016-02	45 4316 4112	2	2	2	Крюк буксирный	Tow hook
	18	31516-8022020*1		-	1	1	Ограждение переднее	Front guard

* - В комплектации с передним ограждением 31516-8022020
When the front guard 31516-8022020 is installed

*1 - Устанавливается на часть автомобилей
Installed on some automobiles

Подгруппа 2804. Бампер задний
Subgroup 2804. Rear Bumper

82	10	31512-2804010	45 4321 1720	1	1	1	Бампер задний правый в сборе	Rear r.h. bumper in assy
	11	201496-П29	45 9346 1558	8	8	8	Болт М10х22	Bolt M10x22
	12	3151-2804015	45 4321 1723	1	1	1	Бампер задний левый в сборе	Rear l.h. bumper in assy
	13	252136-П2	45 9816 6067	8	8	8	Шайба 10 пружинная	Spring washer 10
	14	250512-П29	45 9553 1057	8	8	8	Гайка М10	Nut M10

Подгруппа 2805. Прибор буксирный
Subgroup 2805. Drawbar

82	1	250514-П29	45 9553 1059	4	4	4	Гайка М12	Nut M12
	2	252137-П2	45 9816 6068	4	4	4	Шайба 12 пружинная	Spring washer 12
	19	201544-П8	45 9346 1602	4	4	4	Болт М12х40	Bolt M12x40
	20	452-2805013-01	45 3111 8435	1	1	1	Крюк буксирного прибора с фланцем в сборе	Drawbar hook with flange in assy
	21	205447-П29	45 9951 1246	1	1	1	Болт М10х1х55	Bolt M10x1x55
	22	250976-П29	45 9951 4038	1	1	1	Гайка М10х1	Nut M10x1
	23	69-2805020-10	45 4315 0671	1	1	1	Ось собачки	Pawl axle
	24	451Д-2805016-01	45 3111 1055	1	1	1	Зашелка	Catch
	25	20-3508161	45 4311 0575	1	1	1	Пружина	Spring
	26	451Д-2805018-02	45 3111 8433	1	1	1	Собачка зашелки	Catch pawl
	27	451Д-2805015	45 3111 4304	1	1	1	Зашелка в сборе	Catch assy
	28	258025-П8	45 9871 9034	1	1	1	Шплинт 2,5х20	Cotter 2.5x20
	29	297451-П	45 3111 5422	6	6	6	Звено цепи	Chain link
	30	258056-П8	45 9871 9070	1	1	1	Шплинт 4х40	Cotter 4x40
	31	451Д-2805022	45 3111 1058	1	1	1	Цепочка зашелки в сборе	Catch chain in assy
	32	452-2805012-01	45 3111 8434	1	1	1	Крюк буксирного прибора в сборе	Drawbar hook in assy

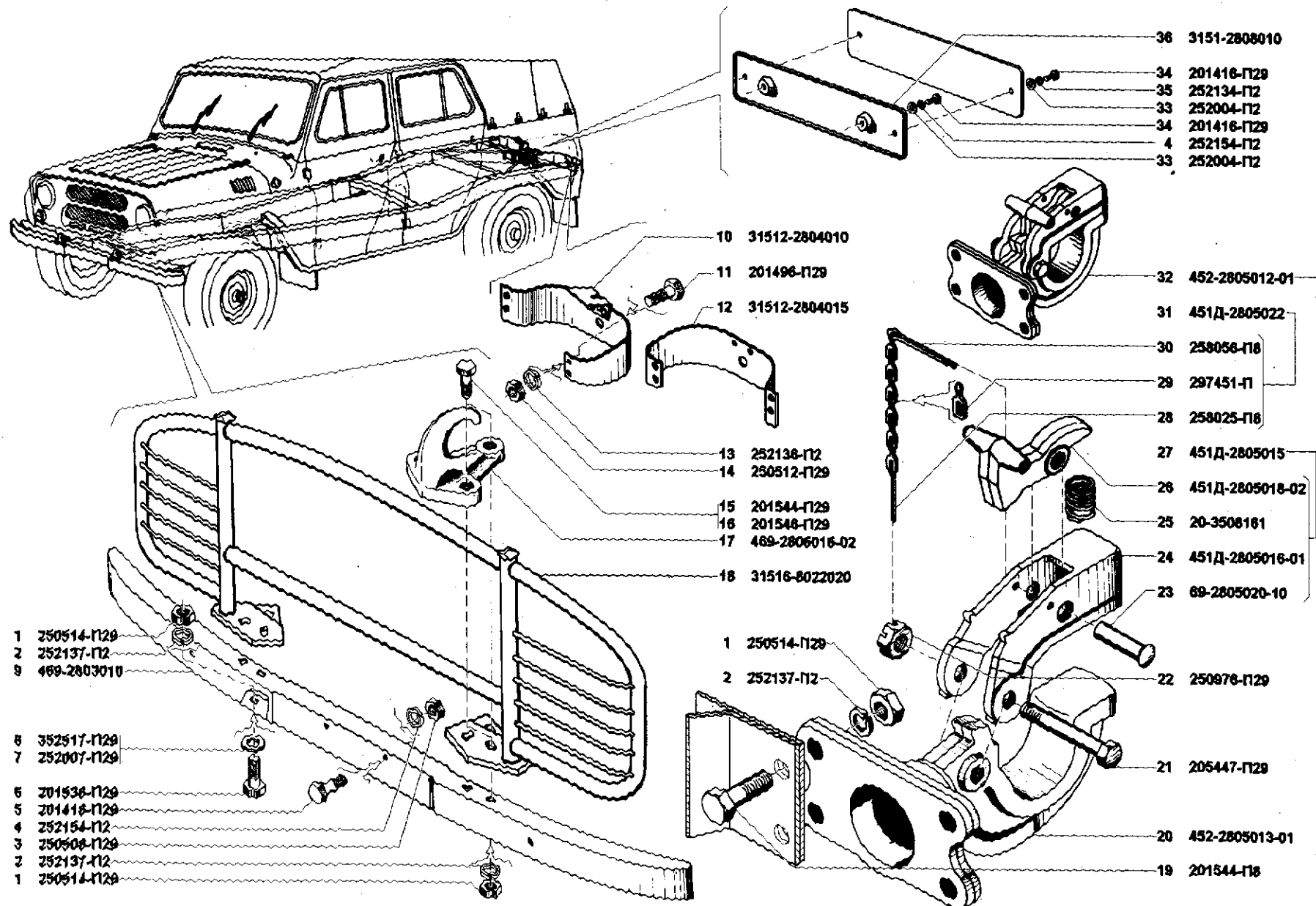


Рис. 82. Бампер передний (2803), бампер задний (2804), прибор буксирный (2805), крепление переднего номерного знака (2807), крепление заднего номерного знака (2808)
 Fig. 82. Front bumper (2803), rear bumper (2804), drawbar (2805), front licence plate mounting parts (2807), rear licence plate mounting parts (2808)

Подгруппа 2807. Крепление переднего номерного знака
Subgroup 2807. Front Licence Plate Attaching Parts

82	3	250508-П129		2	2	2	Гайка М6	Nut M6
	4	252154-П12		2	2	2	Шайба 6 пружинная	Spring washer 6
	5	201418-П129	45 9346 8504	2	2	2	Болт М6х16	Bolt M6x16

Подгруппа 2808. Крепление заднего номерного знака
Subgroup 2808. Rear Licence Plate Mounting Parts

82	4	252154-П12		2	2	2	Шайба 6 пружинная	Spring washer 6
33		252004-П12	45 9811 1205	4	4	4	Шайба 6	Washer 6
34		201416-П129	45 9346 1502	4	4	4	Болт М6х12	Bolt M6x12
35		252134-П12		2	2	2	Шайба 6 пружинная	Spring washer 6
36		3151-2808010		1	1	1	Кронштейн крепления заднего номерного знака	Rear licence plate mounting bracket

ГРУППА 29. ПОДВЕСКА
GROUP 29. AUTOMOBILE SUSPENSION

Подгруппа 2901. Подвеска передняя в сборе
Subgroup. 2901. Front Suspension in Assy

83	1	3160-2901015**	45 3149 3300	1	1	1	Подвеска передняя в сборе	Front suspension in assy
----	---	----------------	--------------	---	---	---	---------------------------	--------------------------

* - Устанавливается на часть автомобилей
 Installed on some automobiles

Подгруппа 2902*. Пружины передние
Subgroup 2902*. Front Springs

83	2	3160-2902738	45 3149 0018	2	2	2	Подушка опоры пружины	Spring support pad
	3	3160-2902739	45 3149 0388	2	2	2	Опора пружины	Spring support
	4	3160-2902624	45 3149 0002	2	2	2	Буфер	Buffer
	5	3160-2902623	45 3149 0001	2	2	2	Втулка буфера	Buffer bush
	6	252045	45 9811 1258	2	2	2	Шайба 12	Washer 12
	7	252157	45 9816 6008	2	2	2	Шайба 12 пружинная	Spring washer 12
	8	201569	45 9345 1624	2	2	2	Болт М12х1,25х45	Bolt M12x1.25x45
	9	3160-2902712	45 3149 0003	2	2	2	Пружина передней подвески	Front suspension spring

* - В составе подвески 3160-2901015
 Is part of the suspension 3160-2901015

Подгруппа 2902. Рессоры передние
Suspension 2902. Front Springs

84	1	3151-2902012	45 4321 0404	2	2	2	Рессора передняя в сборе	Front spring in assy
----	---	--------------	--------------	---	---	---	--------------------------	----------------------

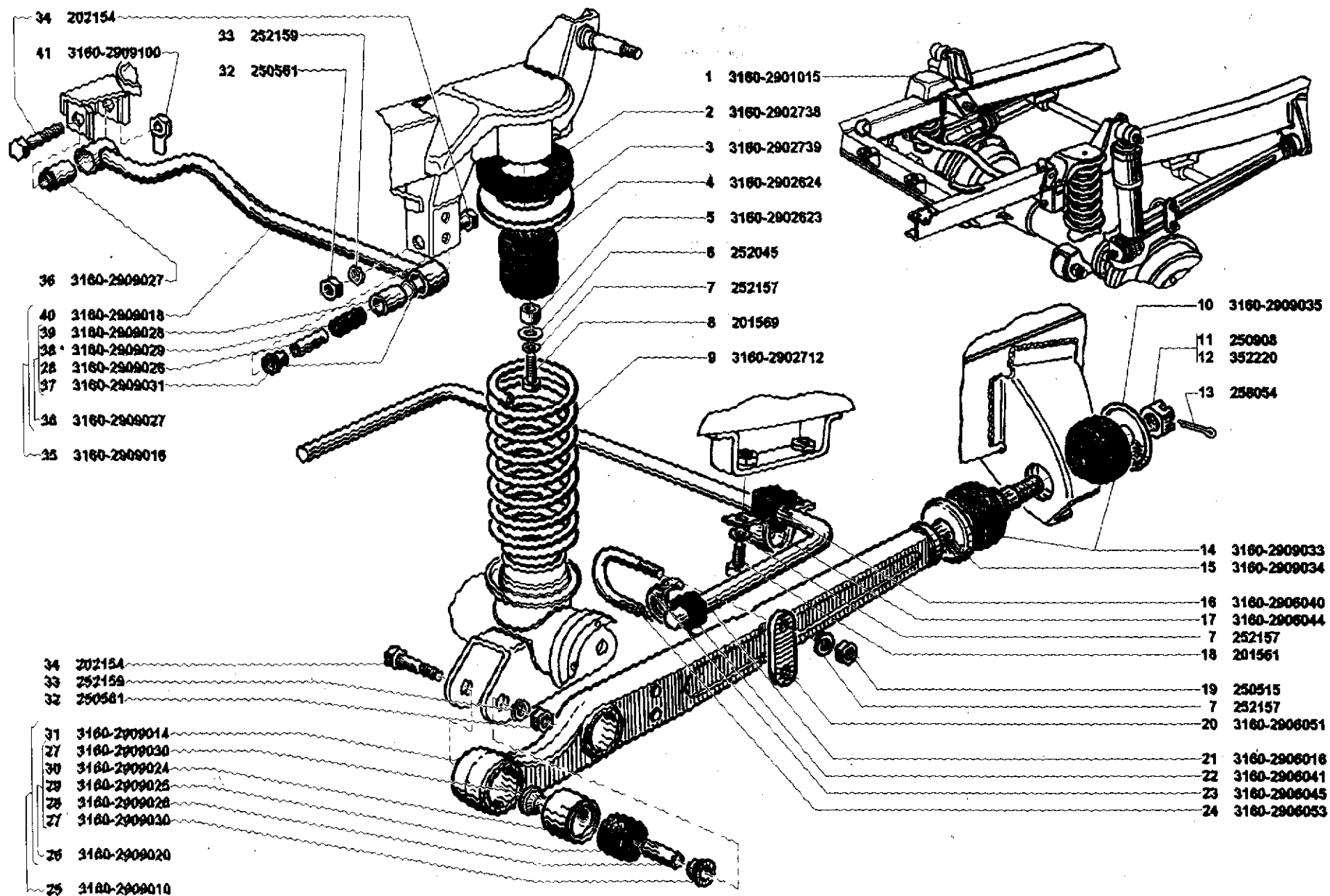


Рис. 83. Подвеска передняя в сборе (2901), пружины передние (2902), стабилизатор поперечной устойчивости (2906) и штанги реактивные передней подвески (2909)

Fig. 83. Front suspension in assy (2901), front springs (2902), sway eliminator (2906), front suspension reactive rods (2909)

1	2	3	4	5	6	7	8	9
84	2	469-2902012-03*	45 4316 3534	2	2	2	Рессора передняя в сборе	Front spring in assy
	3	201498-П29	45 9346 1560	8	8	8	Болт М10х28	Bolt M10x28
	4	469-2902514-11	45 4316 4261	2	2	2	Опора кронштейна серьги рессоры	Spring shackle bracket support
	5	469-2902028	45 4316 0444	12	12	12	Втулка ушка рессоры	Spring eye bush
	6	469-2902444	45 4316 0470	2	2	2	Кронштейн серьги рессоры	Spring shackle bracket
	7	469-2902015-03	45 4316 3707	2	2	2	Лист № 1 с втулками в сборе	Leaf No. 1 with bushes in assy
	8	469-2902032	45 4316 0445	4	4	4	Втулка ушка рессоры	Spring eye bush
	9	469-2902101-03	45 4316 3710	2	2	2	Лист № 1	Leaf No. 1
	10	250559-П29	45 9553 1062	4	4	4	Гайка М14х1,5	Nut M14x1.5
	11	252158-П2	45 9816 6009	4	4	4	Шайба 14 пружинная	Spring washer 14
	12	469-2902466-01	45 4316 0476	2	2	2	Щека серьги наружная	Shackle outer cheek
	13	469-2902102-03	45 4316 3711	2	2	2	Лист № 2	Leaf No. 2
	14	469-2902051-03	45 4316 3708	2	2	2	Лист № 3 с хомутами в сборе	Leaf No. 3 with clamps in assy
	15	469-2902103-03	45 4316 3712	2	2	2	Лист № 3	Leaf No. 3
	16	469-2912061	45 4316 1795	4	4	4	Хомут листа № 3	Leaf No. 3 clamp
	17	257039-П	45 9712 0214	6	6	6	Заклепка 10х26	Rivet 10x26
	18	469-2902104-03	45 4316 3713	2	2	2	Лист № 4	Leaf No. 4
	19	469-2902105-03	45 4316 3714	2	2	2	Лист № 5	Leaf No. 5
	20	469-2902052-03	45 4316 3709	2	2	2	Лист № 6 с хомутами в сборе	Leaf No. 6 with clamps in assy
	21	469-2902106-03	45 4316 3715	2	2	2	Лист № 6	Leaf No. 6
	22	469-2902062	45 4316 0451	2	2	2	Хомут листа № 6	Leaf No. 6 clamp
	23	469-2902107-03	45 4316 3716	2	2	2	Лист № 7	Leaf No. 7
	24	469-2902108-03	45 4316 0465	2	2	2	Лист № 8	Leaf No. 8
	25	201509-П2	45 9346 6569	2	2	2	Болт М10х60	Bolt M10x60
	26	258040-П29	45 9871 1051	2	2	2	Шплинт 3,2х25	Cotter 3.2x25
	27	250870-П29	45 9553 1612	2	2	2	Гайка М14х1,5	Nut M14x1.5
	28	356251-П4	45 9964 6042	2	2	2	Шайба 14,5 специальная	Special washer 14.5
	29	201499-П29*	45 9346 1561	4	4	4	Болт М10х30	Bolt M10x30
	30	469-2912622-01*	45 4316 3646	2	2	2	Буфер сжатия	Buffer
	31	452-2902631-01*	45 3111 8226	2	2	2	Подкладка буфера	Buffer gasket
	32	252156-П2	45 9816 6007	12	12	12	Шайба 10Л пружинная	Spring washer 10Л
	33	251108-П29	45 9552 1707	4	4	4	Гайка М10	Nut M10
	34	451Д-2902614	45 3111 1139	2	2	2	Обойма буфера	Buffer retainer
	35	201497-П29	45 9346 1556	4	4	4	Болт М10х25	Bolt M10x25
	36	69-2902624-А	45 4315 0708	2	2	2	Буфер рессоры	Spring buffer
	37	250512-П2	45 9553 6057	2	2	2	Гайка М10	Nut M10
	38	250512-П29	45 9553 1057	8	8	8	Гайка М10	Nut M10
	39	469-2902458-01	45 4316 0475	2	2	2	Щека серьги в сборе	Shackle cheek in assy
	40	469-2902418-02	45 4316 3556	1	1	1	Подкладка стремянок правая	U-bolt r.h. liner

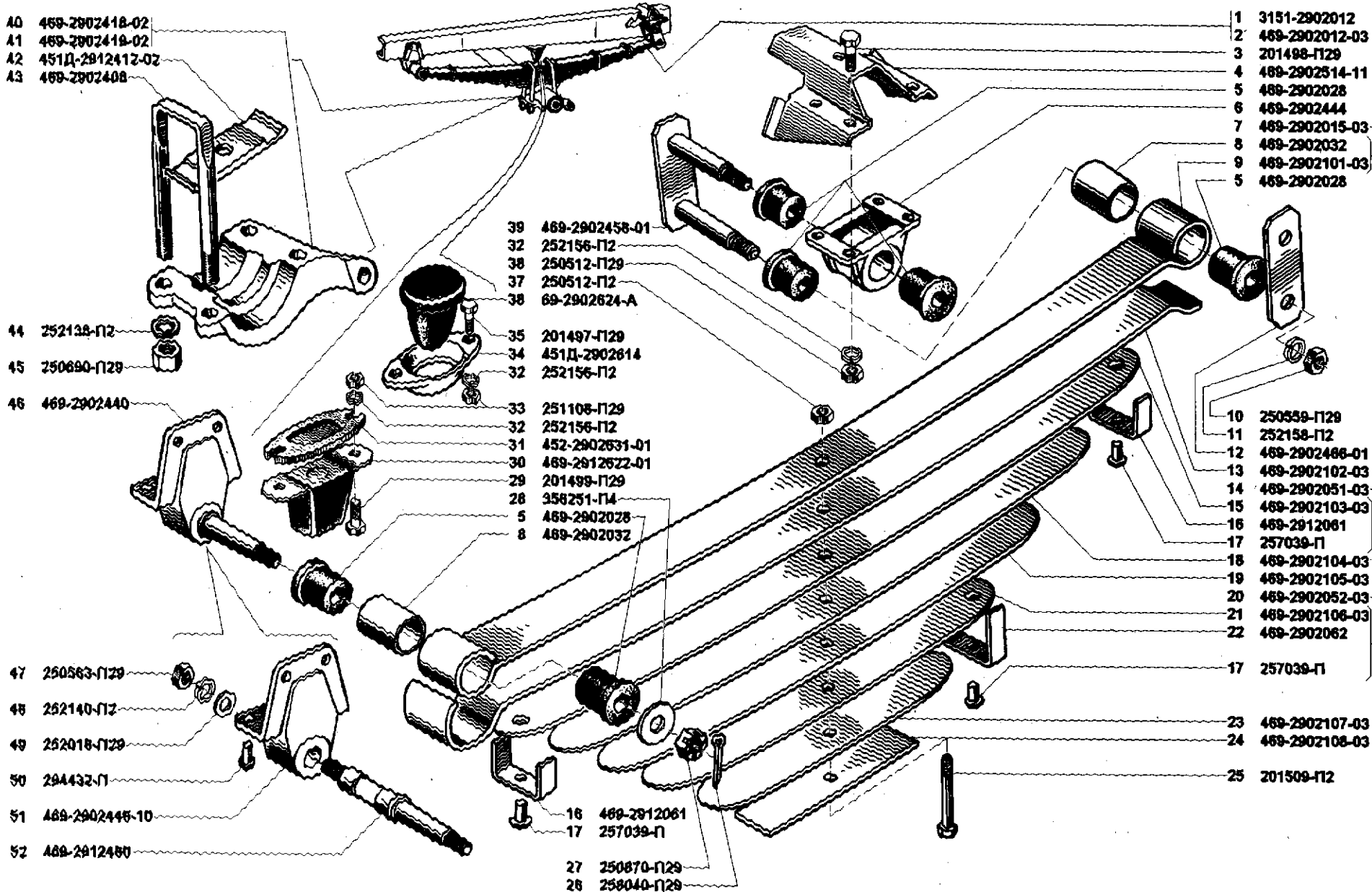


Рис. 84. Рессоры передние (2902)
Fig. 84. Front springs (2902)

1	2	3	4	5	6	7	8	9
84	41	469-2902419-02	45 4316 3557	1	1	1	Подкладка стремянок левая	U-bolt l.h. liner
	42	451Д-2912412-02	45 3111 8431	2	2	2	Накладка рессоры	Spring clamp plate
	43	469-2902408	45 4316 0446	4	4	4	Стремянка рессоры	Spring U-bolt
	44	252138-П2	45 9816 6069	8	8	8	Шайба 14 пружинная	Spring washer 14
	45	250690-П29	45 9553 1362	8	8	8	Гайка М14х1,5	Nut M14x1.5
	46	469-2902440	45 4316 2452	2	2	2	Кронштейн рессоры передний в сборе	Spring front bracket in assy
	47	250563-П29	45 9553 1066	2	2	2	Гайка М18х1,5	Nut M18x1.5
	48	252140-П2	45 9816 6071	2	2	2	Шайба 18 пружинная	Spring washer 18
	49	252018-П29	45 9811 1211	2	2	2	Шайба 18	Washer 18
	50	294432-П	45 9952 5124	8	8	8	Заклепка 10х28	Rivet 10x28
	51	469-2902446-10	45 4316 3040	2	2	2	Кронштейн рессоры передний	Spring front bracket
	52	469-2912480	45 4316 0525	2	2	2	Ось ушка рессоры	Spring eye axle

* - В комплектации с передним мостом 3151-2300010
When the front axle 3151-2300010 is installed

Подгруппа 2905. Амортизаторы передние
Subgroup 2905. Front Shock Absorbers

85	1	3151-2905006*	45 4321 0006	2	2	2	Амортизатор в сборе	Shock absorber in assy
	2	3160-2905006*1	45 3149 0078	2	2	2	Амортизатор в сборе	Shock absorber in assy
	3	3151-2905670*	45 4321 0163	2	2	2	Резервуар амортизатора в сборе	Shock absorber reservoir in assy
	4	3160-2905670*1	45 3149 0085	2	2	2	Резервуар амортизатора в сборе	Shock absorber reservoir in assy
	5	3151-2905625*	45 4321 0029	2	2	2	Цилиндр амортизатора	Shock absorber cylinder
	6	3160-2905625*1	45 3149 0082	2	2	2	Цилиндр амортизатора	Shock absorber cylinder
	7	3151-2905650	45 4321 0167	2	2	2	Клапан сжатия в сборе	Compression valve in assy
	8	3151-2905654	45 4321 0174	2	2	2	Гайка клапана сжатия	Compression valve nut
	9	3151-2905658	45 4321 0004	2	2	2	Пружина впускного клапана	Inlet valve spring
	10	3151-2905657	45 4321 0019	2	2	2	Тарелка впускного клапана	Inlet valve plate
	11	3151-2905663-01	45 4321 0022	2	2	2	Стержень клапана сжатия	Compression valve stem
	12	3151-2905661	45 4321 0005	2	2	2	Пружина клапана сжатия	Compression valve spring
	13	3151-2905655-01	45 4321 0162	2	2	2	Ограничитель клапана сжатия	Compression valve limiter
	14	3151-2905652	45 4321 0017	2	2	2	Корпус клапана сжатия	Compression valve body
	15	3151-2905600*	45 4321 0169	2	2	2	Шток в сборе	Rod assy
	16	3160-2905600*1	45 3149 0078	2	2	2	Шток в сборе	Rod assy
	17	3151-2905605-10*	45 4321 0446	2	2	2	Шток с проушиной в сборе	Rod with eye lug in assy
	18	3160-2905605*1	45 3149 0080	2	2	2	Шток с проушиной в сборе	Rod with eye lug in assy
	19	3151-2905628-10*	45 4321 0023	2	2	2	Тарелка ограничительная	Limiting disk
	20	3160-2905628*1	45 3149 0083	2	2	2	Тарелка ограничительная	Limiting disk
	21	3151-2905646	45 4321 0179	2	2	2	Сальник штока	Rod gland

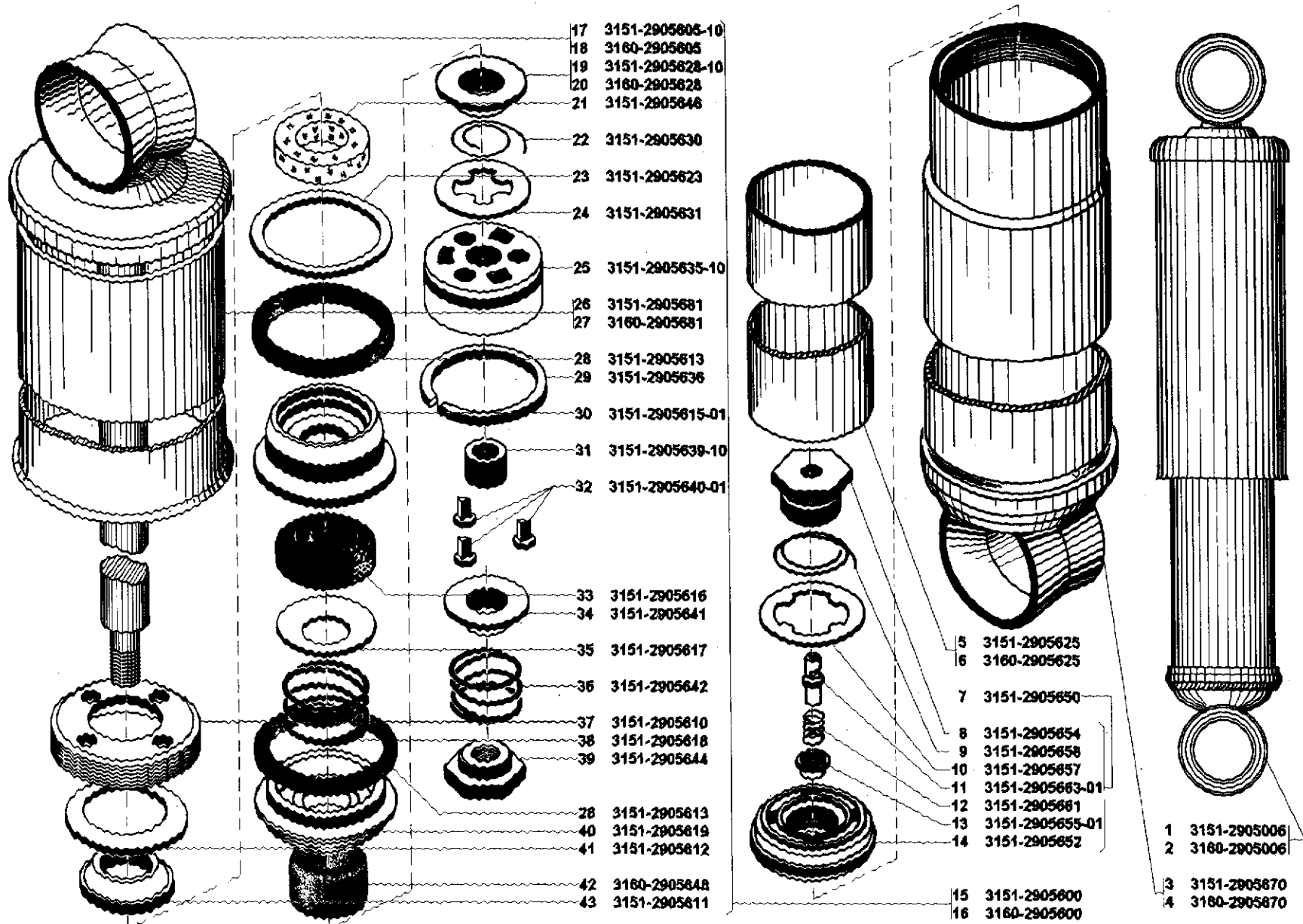


Рис. 85. Амортизаторы передние (2905)/1
 Fig. 85. Front shock absorbers (2905)/1

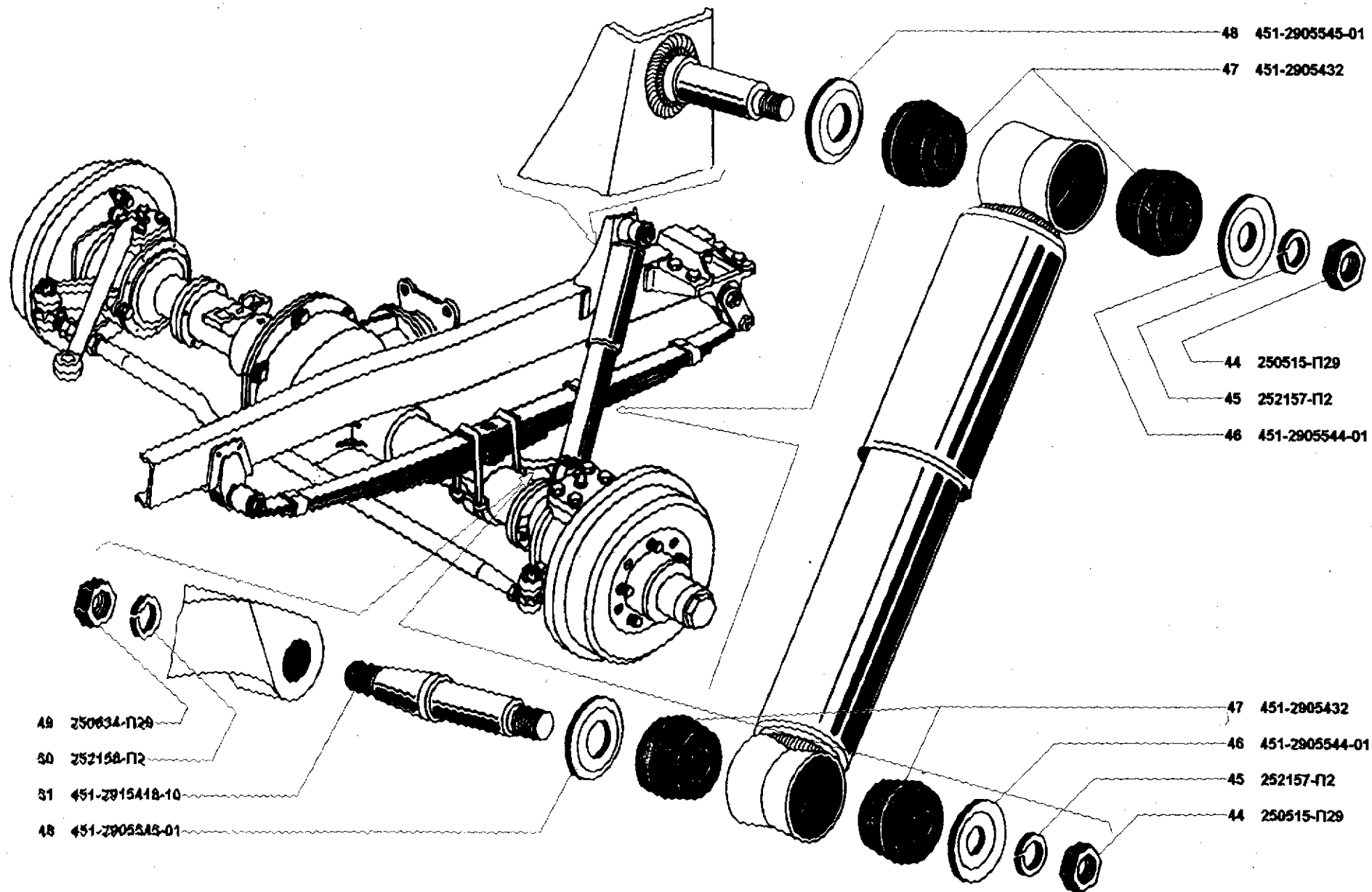


Рис. 86. Амортизаторы передние (2905)/2
 Fig. 86. Front shock absorbers (2905)/2

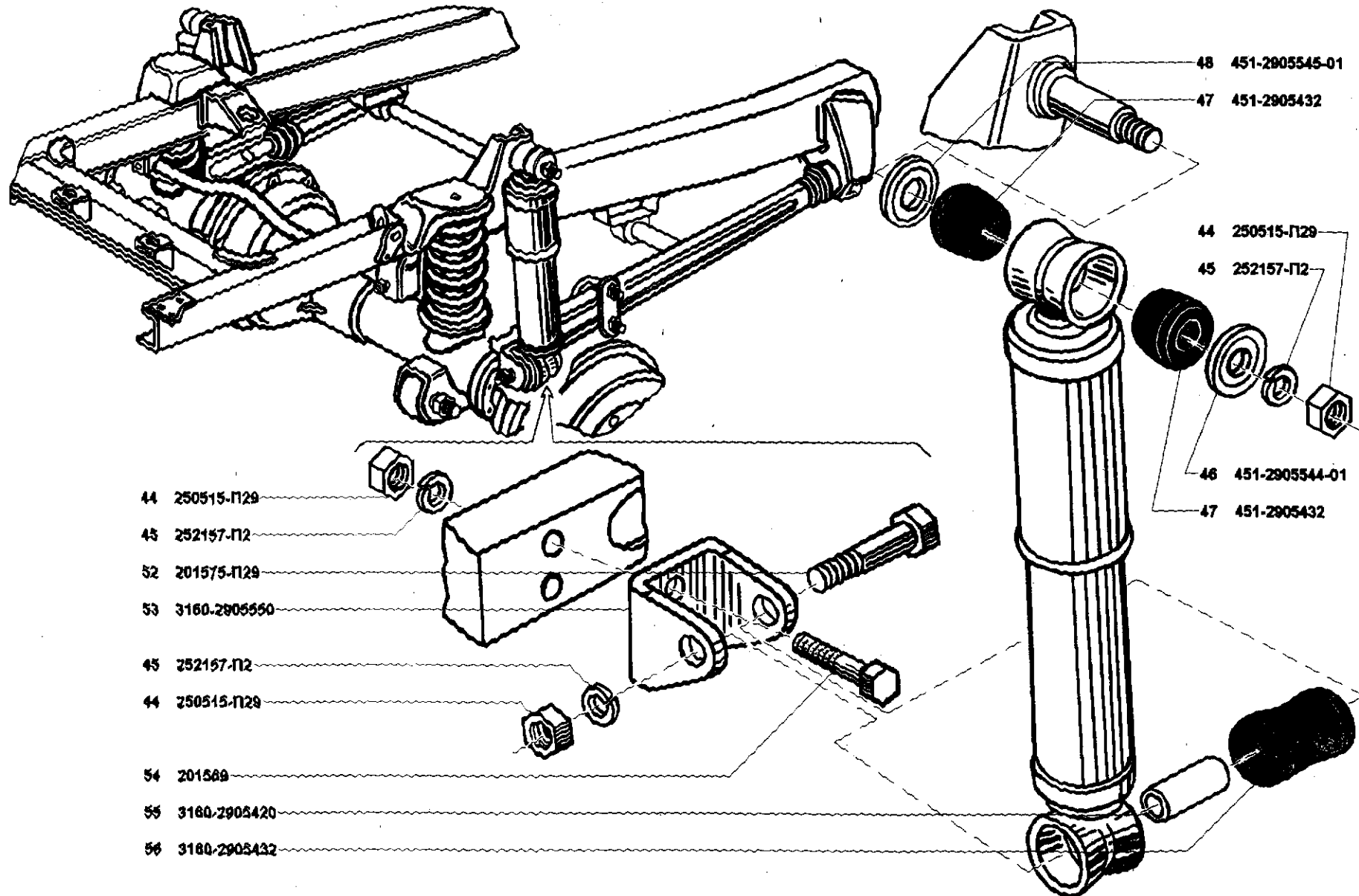


Рис. 87. Амортизаторы передние (2905)/3
 Fig. 87. Front shock absorbers (2905)/3

1	2	3	4	5	6	7	8	9
---	---	---	---	---	---	---	---	---

**Подгруппа 2906*. Стабилизатор поперечной устойчивости
Subgroup 2906* . Sway Eliminator**

83	7	252157	45 9816 6008	8	8	8	Шайба 12 пружинная	Spring washer 12
	16	3160-2906040	45 3149 0022	2	2	2	Подушка штанги стабилизатора	Sway eliminator rod pad
	17	3160-2906044	45 3149 0043	2	2	2	Обойма подушки нижняя	Pad lower case
	18	201561	45 9345 1617	4	4	4	Болт М12х1,25х25	Bolt M12x1.25x25
	19	250515	45 9553 1060	4	4	4	Гайка М12х1,25	Nut M12x1.25
	20	3160-2906051	45 3149 0045	2	2	2	Пластина стремянки	U-bolt plate
	21	3160-2906016	45 3149 0019	1	1	1	Штанга стабилизатора	Sway eliminator rod
	22	3160-2906041	45 3149 0023	2	2	2	Подушка стабилизатора	Sway eliminator pad
	23	3160-2906045	45 3149 0044	2	2	2	Обойма подушки	Pad case
	24	3160-2906053	45 3149 0046	2	2	2	Стремянка штанги стабилизатора	Sway eliminator rod U-bolt

* - В составе подвески 3160-2901015
Is part of the suspension 3160-2901015

**Подгруппа 2909*. Штанги реактивные передней подвески
Subgroup 2909* . Front Suspension Reactive Rods**

83	10	3160-2909035	45 3149 0062	2	2	2	Шайба 20,5	Washer 20.5
	11	250908	45 9553 1618	2	2	2	Гайка М20х1,5	Nut M20x1.5
	12	352220*	45 9964 4001	2	2	2	Гайка М20х1,5	Nut M20x1.5
	13	258054	45 9871 1068	2	2	2	Шплинт 4х32	Cotter 4x32
	14	3160-2909033	45 3149 0060	4	4	4	Втулка опорная конца продольной штанги	Thrust bush of longitudinal rod end
	15	3160-2909034	45 3149 0061	2	2	2	Шайба 25,5	Washer 25.5
	25	3160-2909010	45 3149 0047	2	2	2	Штанга продольная с шарнирами в сборе	Longitudinal rod with joints in assy
	26	3160-2909020	45 3149 0053	4	4	4	Шарнир резино-металлический	Rubber metallic joint
	27	3160-2909030	45 3149 0088	8	8	8	Втулка конусная	Tapered bush
	28	3160-2909026	45 3149 0056	6	6	6	Втулка внутренняя	Inner bush
	29	3160-2909025	45 3149 0055	4	4	4	Втулка резиновая	Rubber bush
	30	3160-2909024	45 3149 0054	4	4	4	Втулка наружная	Outer bush
	31	3160-2909014	45 3149 0048	2	2	2	Штанга продольная	Longitudinal bush
	32	250561	45 9553 1064	5	5	5	Гайка М16х1,5	Nut M16x1.5
	33	252159	45 9816 6010	5	5	5	Шайба 16 пружинная	Spring washer 16
	34	202154	45 9346 1719	6	6	6	Болт М16х1,5х85	Bolt M16x1.5x85
	35	3160-2909016	45 3149 0049	1	1	1	Тяга поперечная с шарнирами в сборе	Cross rod with joints in assy
	36	3160-2909027	45 3149 0057	2	2	2	Шарнир резино-металлический	Rubber metallic joint
	37	3160-2909031	45 3149 0089	4	4	4	Втулка конусная	Tapered bush
	38	3160-2909029	45 3149 0059	2	2	2	Втулка резиновая	Rubber bush
				2	2	2	Втулка конусная	Outer bush

1	2	3	4	5	6	7	8	9
83	40	3160-2909018	45 3149 0050	1	1	1	Тяга поперечная	Cross rod
	41	3160-2909100	45 3149 0064	1	1	1	Пластина с гайкой	Strip with nut

* - В составе подвески 3160-2901015
Is part of the suspension 3160-2901015

Подгруппа 2912. Рессоры задние
Subgroup 2912. Rear Springs

88	1	469БГ-2912012-01	45 4316 2409	2	2	2	Рессора задняя в сборе	Rear spring in assy
	2	469-2912012-03**	45 4316 3534	2	2	2	Рессора задняя в сборе	Rear spring in assy
	3	201498-П29	45 9346 1560	8	8	8	Болт М10х28	Bolt M10x28
	4	469-2902514-01	45 4316 0479	2	2	2	Опора кронштейна серьги рессоры	Spring shackle bracket support
	5	469-2902444	45 4316 0470	2	2	2	Кронштейн серьги рессоры	Spring shackle bracket
	6	469-2912015-03	45 4316 0497	2	2	2	Лист № 1 с втулками в сборе	Leaf No. 1 with bushes in assy
	7	469-2902032	45 4316 0445	4	4	4	Втулка уха рессоры	Spring eye bush
	8	469-2912101-03	45 4316 0503	2	2	2	Лист № 1	Leaf No. 1
	9	469-2902028	45 4316 0444	12	12	12	Втулка рессоры	Spring bush
	10	469-2902466-01	45 4316 0476	2	2	2	Щека серьги наружная	Shackle outer cheek
	11	252158-П2	45 9816 6009	4	4	4	Шайба 14 пружинная	Spring washer 14
	12	250559-П29	45 9553 1062	4	4	4	Гайка М14х1,5	Nut M14x1.5
	13	469-2912051-03	45 4316 0498	2	2	2	Лист № 3 с хомутами в сборе	Leaf No. 3 with clamps in assy
	14	469-2912061	45 4316 1795	4	4	4	Хомут листа № 4	Leaf No. 4 clamp
	15	257039-П1	45 9712 0214	8	8	8	Защелка 10х26	Rivet 10x26
	16	469-2912103-03	45 4316 0505	2	2	2	Лист № 3	Leaf No. 3
	17	469-2912102-03	45 4316 0504	2	2	2	Лист № 2	Leaf No. 2
	18	469-2912104-03*1	45 4316 0509	2	2	2	Лист № 4	Leaf No. 4
	19	469-2912105-03	45 4316 0509	2	2	2	Лист № 5	Leaf No. 5
	20	469-2912106-03	45 4316 0511	2	2	2	Лист № 6	Leaf No. 6
	21	469БГ-2912106*2	45 4316 4296	2	2	2	Лист № 6	Leaf No. 6
	22	469-2902107-03*1	45 4316 0513	2	2	2	Лист № 7	Leaf No. 7
	23	469-2902062*2	45 4316 0502	4	4	4	Хомут листа № 6	Leaf No. 6 clamp
	24	469БГ-2912052*2	45 4316 0500	2	2	2	Лист № 6 с хомутами в сборе	Leaf No. 6 with clamps in assy
	25	469-2912052-03*1	45 4316 0500	2	2	2	Лист № 7 с хомутами в сборе	Leaf No. 7 with clamps in assy
	26	469-2912108-03	45 4316 3727	2	2	2	Лист № 8	Leaf No. 8
	27	469-2902108-03*1	45 4316 0465	2	2	2	Лист № 8	Leaf No. 8
	28	201509-П2*2	45 9346 6596	2	2	2	Болт М10х60	Bolt M10x60
	29	209468-П*1		2	2	2	Болт М10х1х72	Bolt M10x1x72
	30	356252-П4	45 9964 6047	2	2	2	Шайба 25 специальная	Special washer 25
	31	469-2912476	45 4316 0513	2	2	2	Ось переднего конца рессоры в сборе	Spring front end axle in assy
	32	201495-П29	45 9346 1557	4	4	4	Болт М10х20	Bolt M10x20
	33	469-2912622-01	45 4316 3646	2	2	2	Буфер сжатия	Compressionbuffer

1	2	3	4	5	6	7	8	9
88	34	250512-П29	45 9553 1057	10	10	10	Гайка М10	Nut M10
	35	252156-П2	45 9816 6007	12	12	12	Шайба 10 пружинная	Spring washer 10
	36	251108-П29	45 9552 1707	4	4	4	Гайка М10	Nut M10
	37	250690-П29	45 9553 1362	8	8	8	Гайка М14х1,5	Nut M14x1.5
	38	252138-П2	45 9816 6069	8	8	8	Шайба 14 пружинная	Spring washer 14
	39	469-2902458-01	45 4316 0475	2	2	2	Щека серьги с пальцами внутренняя	Shackle inner cheek with pins
	40	451Д-2912418	45 3111 1166	2	2	2	Подкладка стремянок	U-bolt gasket
	41	469-2902408*2	45 4316 0466	4	4	4	Стремянка рессоры	Spring U-bolt
	42	469Б-2912408*1	45 4316 0520	4	4	4	Стремянка рессоры	Spring U-bolt
	43	451Д-2912412-02	45 3111 1164	2	2	2	Накладка рессоры	Spring cover plate
	44	293391-П29*3	45 9952 6528	8	8	8	Шайба 14,5 специальная	Special washer 14.5
	45	252016-П29*4	45 9811 1209	8	8	8	Шайба 14	Washer 14
	46	250563-П29	45 9553 1066	2	2	2	Гайка М18х1,5	Nut M18x1.5
	47	252140-П2	45 9816 6011	2	2	2	Шайба 18 пружинная	Spring washer 18
	48	252018-П29	45 9811 1211	2	2	2	Шайба 18	Washer 18
	49	469-2912518	45 4316 0528	2	2	2	Втулка оси рессоры	Spring axle bush
	50	469-2912480	45 4316 0525	2	2	2	Ось переднего конца рессоры	Spring front end axle
	51	356251-П14	45 9964 6042	2	2	2	Шайба 14,5 специальная	Special washer 14.5
	52	250870-П29	45 9553 1612	2	2	2	Гайка М14х1,5	Nut M14x1.5
	53	258040-П29	45 9871 1051	2	2	2	Шплинт 3,2х25	Cotter 3.2x25

* - В комплектации с задним мостом 3151-2400010
When the rear axle 3151-2400010 is installed

*1 - В составе рессоры 469-2912012-03
Is part of the spring 469-2912012-03

*2 - В составе рессоры 469БГ-2912012-01
Is part of the spring 469БГ-2912012-01

*3 - В комплектации с задним мостом 3741-2400010 и рессорой 469-2912012-03
When the rear axle 3741-2400010 and the spring 469-2912012-03 are installed

*4 - В комплектации с задним мостом 3151-2400010 и рессорой 469-2912012-03
When the rear axle 3151-2400010 and the spring 469-2912012-03 are installed

Подгруппа 2912*. Рессоры задние
Subgroup 2912*. Rear Springs

89	1	3160-2910015		2	2	2	Подвеска задняя	Rear suspension
	2	250515-П29	45 9553 1060	2	2	2	Гайка М12х1,25	Nut M12x1.25
	3	252157-П2	45 9816 6008	2	2	2	Шайба 12 пружинная	Spring washer 12
	4	3160-2912628	45 3149 0040	2	2	2	Чашка буфера	Buffer cup
	5	5320-2902624	45 3537 0992	2	2	2	Буфер	Buffer
	6	3160-2902630	45 3149 0041	2	2	2	Втулка буфера	Buffer bush
	7	252045-П29	45 9811 1258	2	2	2	Шайба 12	Washer 12
	8	201569-П29	45 9345 1624	2	2	2	Болт М12х1,25х45	Bolt M12x1.25x45

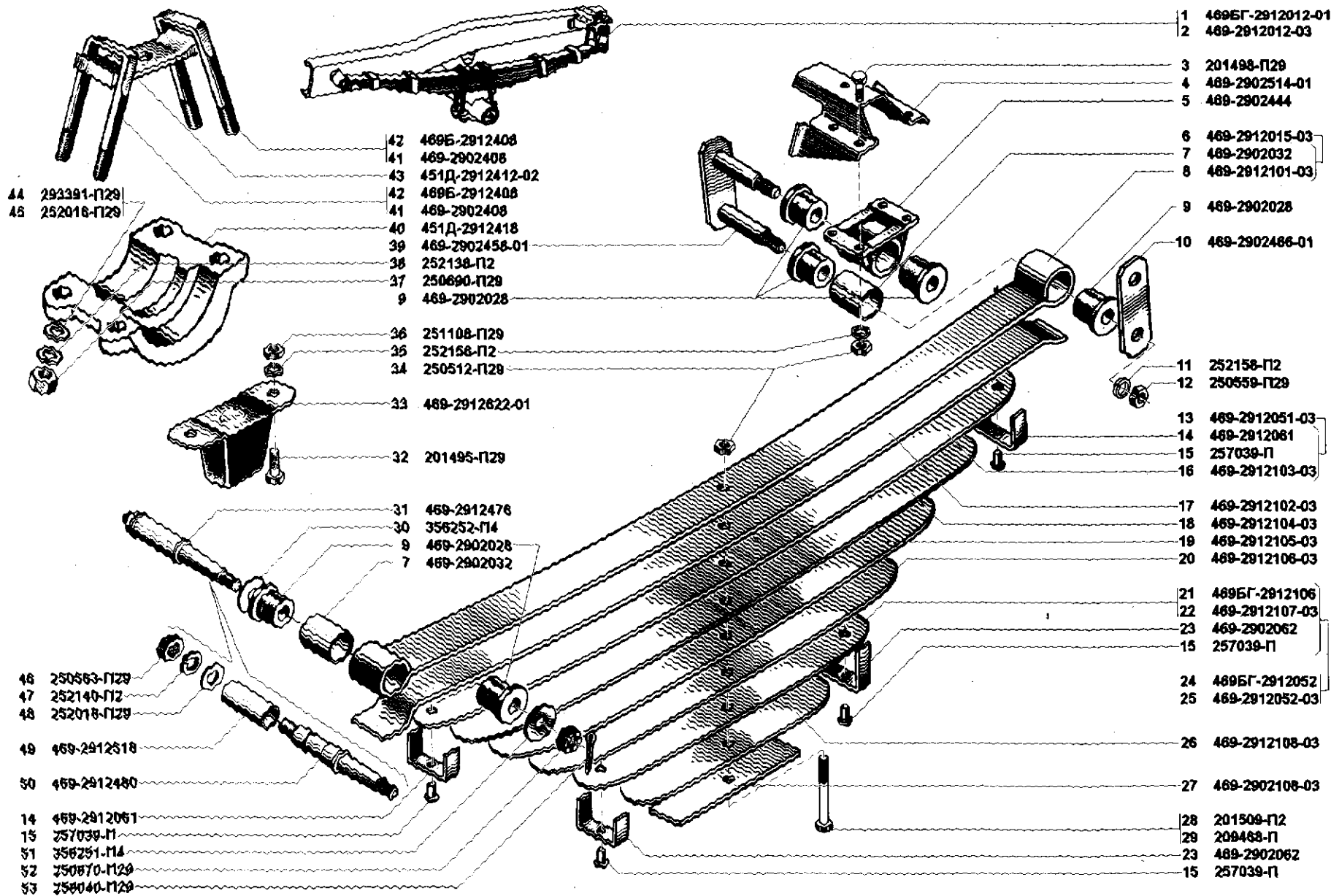


Рис. 88. Рессоры задние (2912)

Fig. 88. Rear springs (2912)

1	2	3	4	5	6	7	8	9
89	9	31512-2912010	45 4321 1757	2	2	2	Рессора с втулками в сборе	Spring with bushes in assy
	10	250510-П2	45 9553 6055	2	2	2	Гайка М8	Nut M8
	11	3160-2912070	45 3149 1308	6	6	6	Прокладка межлистовая	Liner between leaves
	12	201468-П2	45 9346 6532	2	2	2	Болт М8х50	Bolt M8x50
	13	31512-2912050	45 4321 2092	2	2	2	Лист №3 с хомутами в сборе	Leaf No. 3 with clamps in assy
	14	3160-2912060	45 3149 1309	4	4	4	Хомут	Clamp
	15	256834-П	45 9732 0209	4	4	4	Заклепка 10x16	Rivet 10x16
	16	31512-2912103	45 4321 2093	3	3	3	Лист №3	Leaf No. 3
	17	31512-2912102	45 4321 2091	2	2	2	Лист №2	Leaf No. 2
	18	31512-2912015	45 4321 2088	2	2	2	Лист №1 с втулками в сборе	Leaf No. 1 with bushes in assy
	19	31512-2912101	45 4321 2090	2	2	2	Лист №1	Leaf No. 1
	20	3160-2912032	45 3149 0025	4	4	4	Втулка ушка рессоры	Spring eye bush
	21	3160-2912028	45 3149 0024	12	12	12	Втулка ушка рессоры	Spring eye bush
	22	356252-П4	45 9964 6047	2	2	2	Шайба 25 специальная	Special washer 25
	23	3160-2912476	45 3149 0034	2	2	2	Ось переднего конца рессоры в сборе	Spring front axle in assy
	24	252018-П29	45 9811 1211	2	2	2	Шайба 18	Washer 18
	25	252140-П2	45 9816 6071	2	2	2	Шайба 18 пружинная	Spring washer 18
	26	250563-П29	45 9553 1266	2	2	2	Гайка М18х1,5	Nut M18x1.5
	27	469-2912518	45 4316 0528	2	2	2	Втулка крепления оси	Axle fastening bush
	28	3160-2912480	45 3149 0035	2	2	2	Ось переднего конца рессоры	Spring front end axle
	29	3160-2912448-01	45 3149 0030	2	2	2	Втулка переходная	Bush
	30	356251-П4	45 9964 6042	2	2	2	Шайба 14 специальная	Special washer 14
	31	3160-2912458	45 3149 0031	2	2	2	Щека серьги рессоры с пальцами внутренняя	Spring shackle inner cheek with pins
	32	3160-2912514	45 3149 0037	1	1	1	Опора кронштейна серьги рессоры правая	Spring shackle bracket r.h. support
	33	3160-2912515	45 3149 0038	1	1	1	Опора кронштейна серьги рессоры левая	Spring shackle bracket l.h. support
	34	250512-П29	45 9553 1057	8	8	8	Гайка М10	Nut M10
	35	252156-П2	45 9816 6007	8	8	8	Шайба 10 пружинная	Spring washer 10
	36	252158-П2	45 9816 6009	4	4	4	Шайба 14 пружинная	Spring washer 14
	37	250559-П29	45 9553 1062	4	4	4	Гайка М14х1,5	Nut M14x1.5
	38	3160-2912466	45 3149 0032	2	2	2	Щека серьги рессоры наружная	Spring shackle outer cheek
	39	3160-2912444	45 3149 0029	2	2	2	Кронштейн серьги	Shackle bracket
	40	201498-П29	45 9346 1560	8	8	8	Болт М10х28	Bolt M10x28
	41	451Д-2912412-02	45 3111 8431	2	2	2	Накладка рессоры	Spring cover plate
	42	3160-2912408	45 3149 0026	4	4	4	Стремянка рессоры	Spring U-bolt
	43	3160-2912422-10	45 3149 1700	2	2	2	Подкладка рессоры	Spring gasket
	44	3160-2912418	45 3149 0028	2	2	2	Прокладка стремянок	U-bolt gasket
	45	250870-П29	45 9553 1612	2	2	2	Гайка М14х1,5	Nut M14x1.5
	46	258040-П29	45 9871 1051	2	2	2	Шплинт 3,2х25	Cotter 3.2x25
	47	252138-П2	45 9816 6069	8	8	8	Шайба 14 пружинная	Spring washer 14

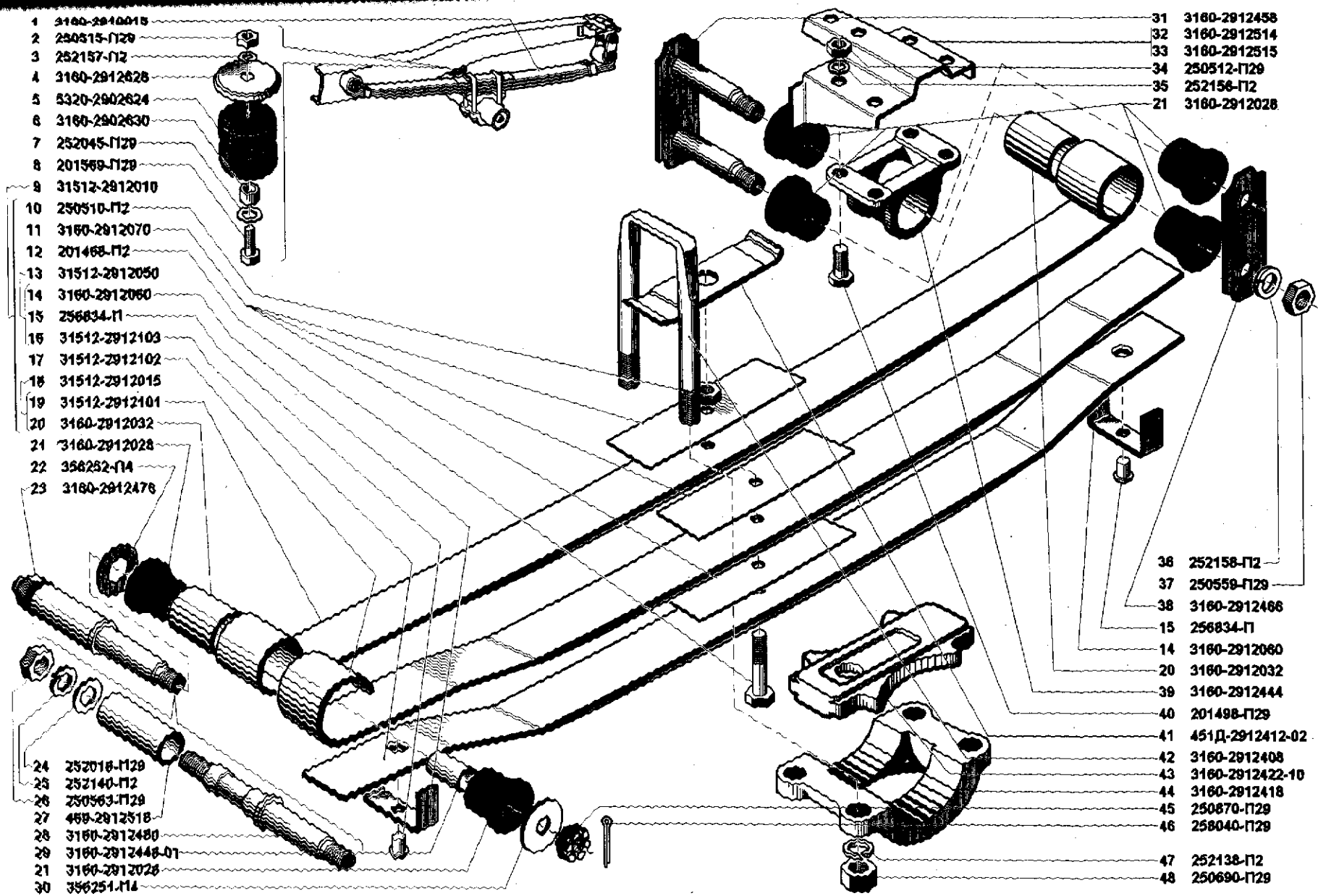


Рис. 89. Рессоры задние (2912)
Fig. 89. Rear springs (2912)

1	2	3	4	5	6	7	8	9
89	48	250690-П29	45 9553 1362	8	8	8	Гайка М14х1,5	Nut 14x1.5

* - В комплектации с подвеской 3160-2901015
When the suspension 3160-2901015 is installed

Подгруппа 2915. Амортизаторы задние
Subgroup 2915. Rear Shock Absorbers

84	1	3151-2905006*	45 4321 0006	2	2	2	Амортизатор в сборе	Shock absorber in assy
90	1	3151-2915006-01*	45 4321 2018	2	2	2	Амортизатор в сборе	Shock absorber in assy
	2	24-10-2915670-01*	45 4343 2248	2	2	2	Резервуар амортизатора в сборе	Shock absorber reservoir in assy
	3	3151-2915650*	45 4321 2022	2	2	2	Клапан сжатия амортизатора в сборе	Shock absorber compression valve in assy
	4	3151-2915600-01*	45 4321 2028	2	2	2	Шток амортизатора в сборе	Shock absorber rod in assy
	5	52-2905625*	45 3115 0501	2	2	2	Цилиндр амортизатора	Shock absorber cylinder
	6	53А-2905665*	45 5311 5107	2	2	2	Гайка клапана сжатия	Compression valve nut
	7	4905-2905628*	73 3571 5277	4	4	4	Тарелка ограничительная	Limiting disk
	8	52-2905631-01*	45 3115 2227	4	4	4	Тарелка перепускного клапана	Bypass valve disk
	9	21-2905664-А*	45 4312 1364	2	2	2	Втулка клапана сжатия	Compression valve bush
	10	21-2905661*	45 4312 1363	2	2	2	Пружина клапана сжатия	Compression valve spring
	11	53А-2905666*	45 5311 5106	2	2	2	Стакан клапана сжатия	Compression valve cup
	12	3151-2915652*	45 4321 2023	2	2	2	Корпус клапана сжатия	Compression valve body
	13	3151-2915605*	45 4321 2019	2	2	2	Шток амортизатора с проушиной в сборе	Shock absorber rod with eye lug in assy
	14	13-2905610*	45 4512 0929	2	2	2	Гайка резервуара амортизатора	Shock absorber reservoir nut
	15	52-2905635-10*	45 3115 2228	2	2	2	Поршень амортизатора	Shock absorber piston
	16	13-2905614*	45 4512 0931	2	2	2	Сальник амортизатора	Shock absorber gland
	17	13-2905615*	45 4312 0932	2	2	2	Обойма сальника амортизатора	Shock absorber gland case
	18	13-2905636*	45 4512 0939	2	2	2	Кольцо поршня амортизатора	Shock absorber piston ring
	19	13-2905643*	45 4512 0942	2	2	2	Втулка поршня амортизатора	Shock absorber piston bush
	20	13-2905640-А*	45 4512 0940	2	2	2	Тарелка клапана отдачи амортизатора	Shock absorber recoil valve disk
	21	13-2905616*	45 4512 0933	2	2	2	Сальник штока амортизатора	Shock absorber rod gland
	22	13-2905617*	45 4512 0934	2	2	2	Шайба сальника амортизатора	Shock absorber gland washer
	23	13-2905642*	45 4512 0941	2	2	2	Пружина клапана отдачи амортизатора	Shock absorber recoil valve spring
	24	13-2905618*	45 4512 4817	2	2	2	Пружина сальника амортизатора	Shock absorber gland spring
	25	13-2905644-01*	45 4512 5115	2	2	2	Гайка клапана отдачи амортизатора	Shock absorber recoil valve nut
	26	13-2905613-А*	45 4512 0930	2	2	2	Кольцо уплотнительное	Sealing ring
	27	13-2905619-10*	45 4512 0935	2	2	2	Направляющая штока амортизатора	Shock absorber rod guide
	28	3302-2905675*	45 3139 0914	2	2	2	Проушина амортизатора	Shock absorber eye lug
	29	3302-2905608*	45 3139 0902	2	2	2	Крышка кожуха амортизатора	Shock absorber housing cover
	30	3151-2915607*	45 4321 2020	2	2	2	Шток амортизатора	Shock absorber rod
	31	3151-2915681*	45 4321 2027	2	2	2	Кожух амортизатора	Shock absorber housing
91	32	451-2905544-01	45 3111 1149	4	4	4	Шайба 12,5 пальца амортизатора	Shock absorber pin washer 12.5
	33	252152-12	45 9816 6008	4	4	4	Шайба 12 пружинная	Spring washer 12

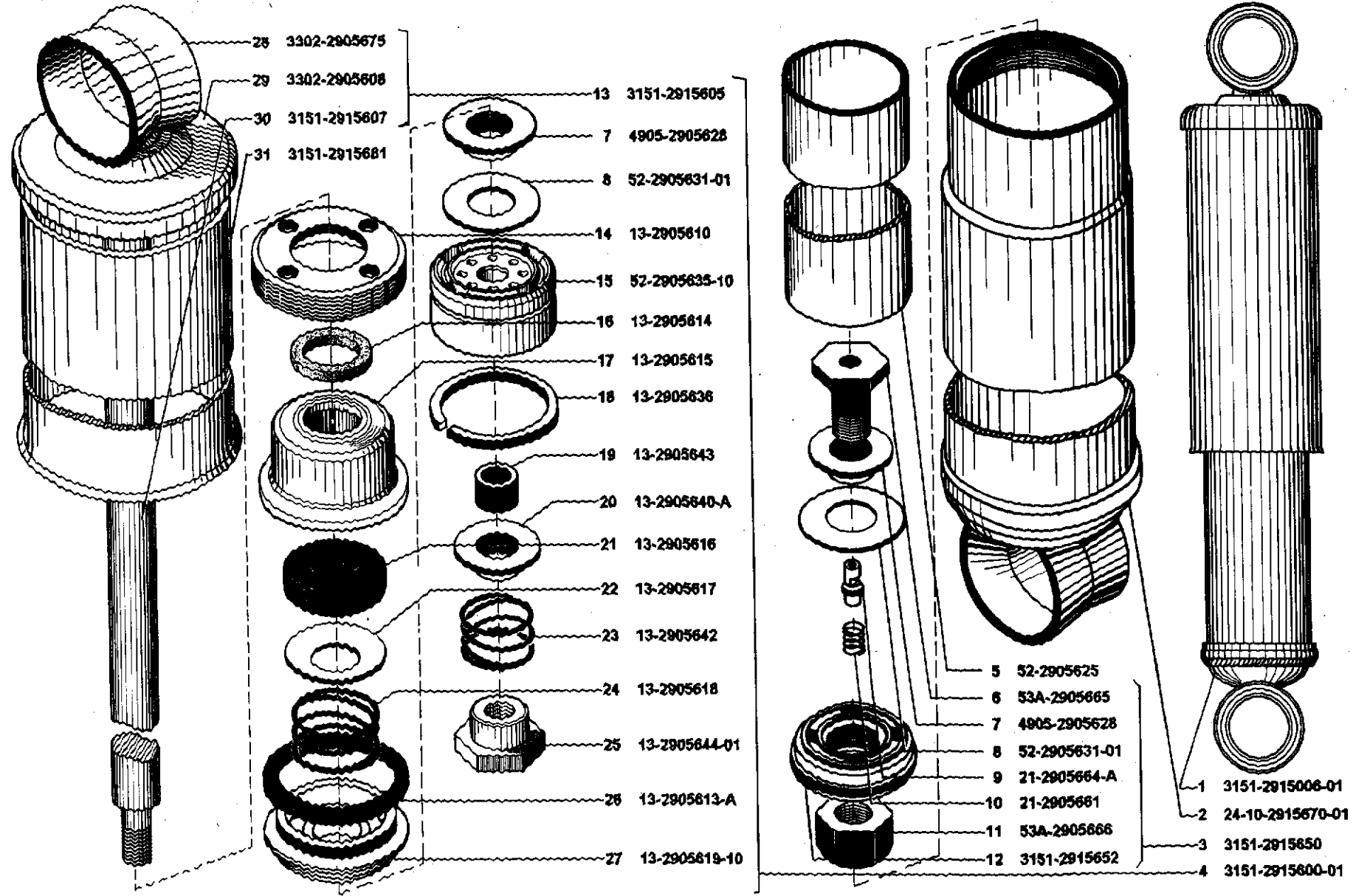


Рис. 90. Амортизаторы задние (2915)/1
 Fig. 90. Rear shock absorbers (2915)/1

1	2	3	4	5	6	7	8	9
91	34	250515-П29	45 9553 1060	4	4	4	Гайка М12х1,25	Nut M12x1.25
	35	451-2905432	45 3111 1144	8	8	8	Втулка проушины амортизатора	Shock absorber eye lug bush
	36	451-2905545-01	45 3111 1150	4	4	4	Шайба 17,5 пальца амортизатора	Shock absorber pin washer 17.5
	37	451-2915418-10	45 3111 5583	2	2	2	Палец амортизатора	Shock absorber pin
	38	252158-П2	45 9816 6009	2	2	2	Шайба 14 пружинная	Spring washer 14
	39	250634-П29	45 9553 1262	2	2	2	Гайка М14х1,5	Nut M14x1.5

* - Состав амортизатора см. П/гр 2905
Refer to subgroup 2905

*1 - В комплектации с подвеской 3160-2901015
When the suspension 3160-2901015 is installed

ГРУППА 31. КОЛЕСА И СТУПИЦЫ GROUP 31. WHEELS AND HUBS

Подгруппа 3101. Колеса Subgroup 3101. Wheels

92	1	450-3101015-01	45 3111 7221	5	5	5	Колесо 6L-15	Wheel 6L-15
----	---	----------------	--------------	---	---	---	--------------	-------------

Подгруппа 3103. Ступицы передних и задних колес Subgroup 3103. Front and Rear Wheel Hubs

92	2	69-3103010-13	45 4315 0785	4	4	4	Ступица и тормозной барабан в сборе	Hub and brake drum in assy
	3	20-3101040-Б	45 4311 0194	20	20	20	Гайка болта ступицы колеса	Wheel hub bolt nut
	4	69-2401055	45 4315 0568	4	4	4	Шайба замочная	Lock washer
	5	69-2401052	45 4315 0567	8	8	8	Гайка подшипников ступицы	Hub bearing nut
	6	69-3103015-01	45 4315 2803	4	4	4	Ступица колеса	Wheel hub
	7	61-121168	45 4311 0840	4	4	4	Шайба стопорная	Stop washer
	8	3151-3103025	45 4321 0376	8	8	8	Подшипник	Bearing
	9	69-3103024	45 4315 0787	8	8	8	Кольцо упорное подшипников	Bearing thrust ring
	10	469-3103032	45 4316 2029	4	4	4	Шайба упорная сальника ступицы	Hub gland thrust washer
	11	3741-3103038	45 3115 0028	4	4	4	Манжета ступицы с пружиной в сборе	Hub sleeve with spring in assy
	12	469-3103055	45 4316 2851	4	4	4	Прокладка маслоотражателя	Oil slinger gasket
	13	452-3103060	45 3111 7645	4	4	4	Маслоотражатель	Oil slinger
	14	20-3103008-Б	45 4311 0562	20	20	20	Болт ступицы колеса	Wheel hub bolt
	~	БК-69-3103006-14	45 4315 0784				Ступица и тормозной барабан колеса (комплект* для запасных частей)	Hub and brake drum (set* for spare parts)

* - Комплект состоит из:
The set consists of:

		69-3103010-13	45 4315 0785	1	1	1	Ступица, тормозной барабан и наружные кольца подшипника	Hub, brake drum and bearing outer races
		3151-3103027		2	2	2	Кольцо внутреннее подшипника с роликами в сборе	Bearing inner race with rollers in assy
		350607		6	6	6	Болт М10х28	Bolt M10x28

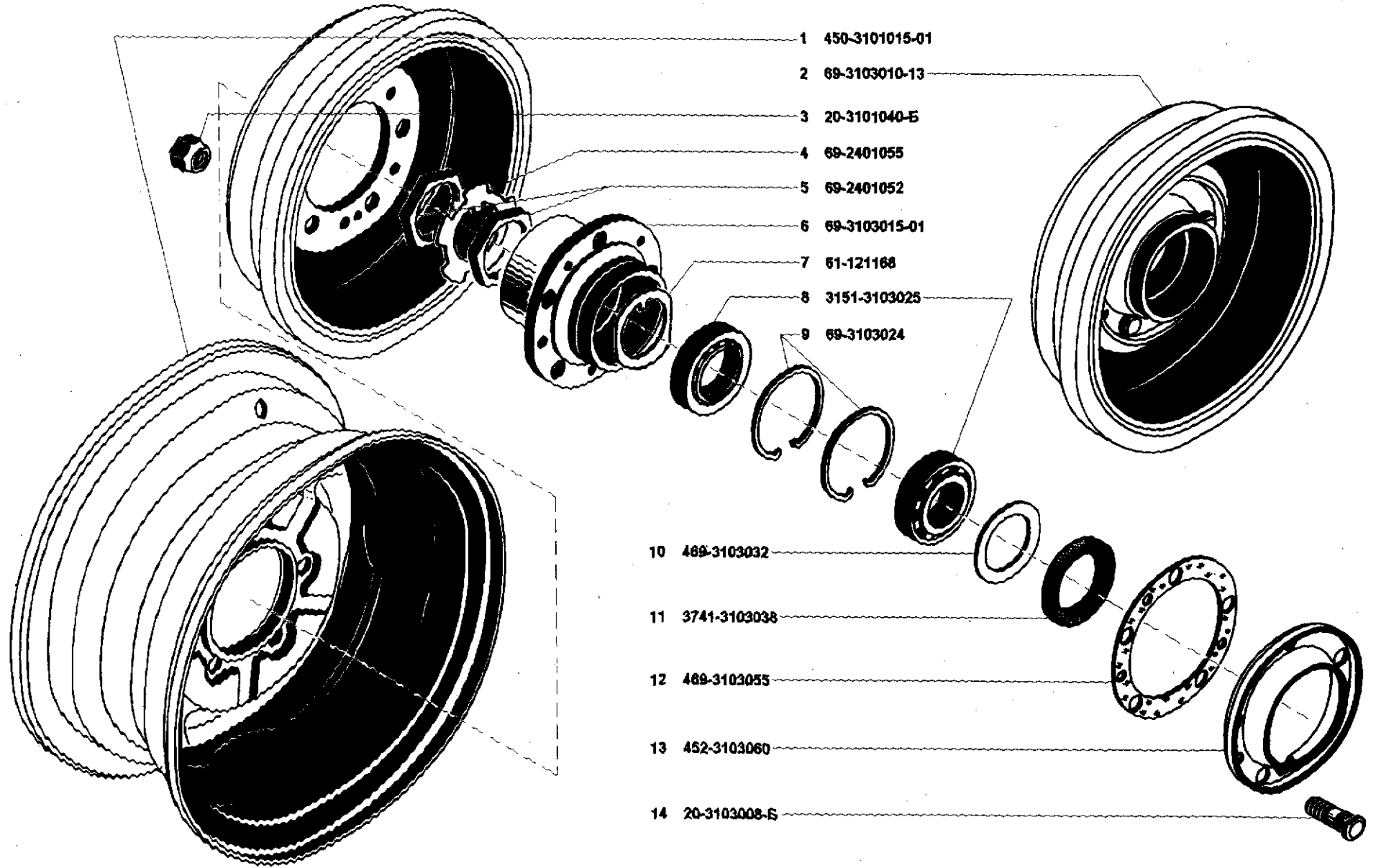


Рис. 92. Колеса (3101), ступицы передних и задних колес (3103)
Fig. 92. Wheels (3101), front and rear wheel hubs (3103)

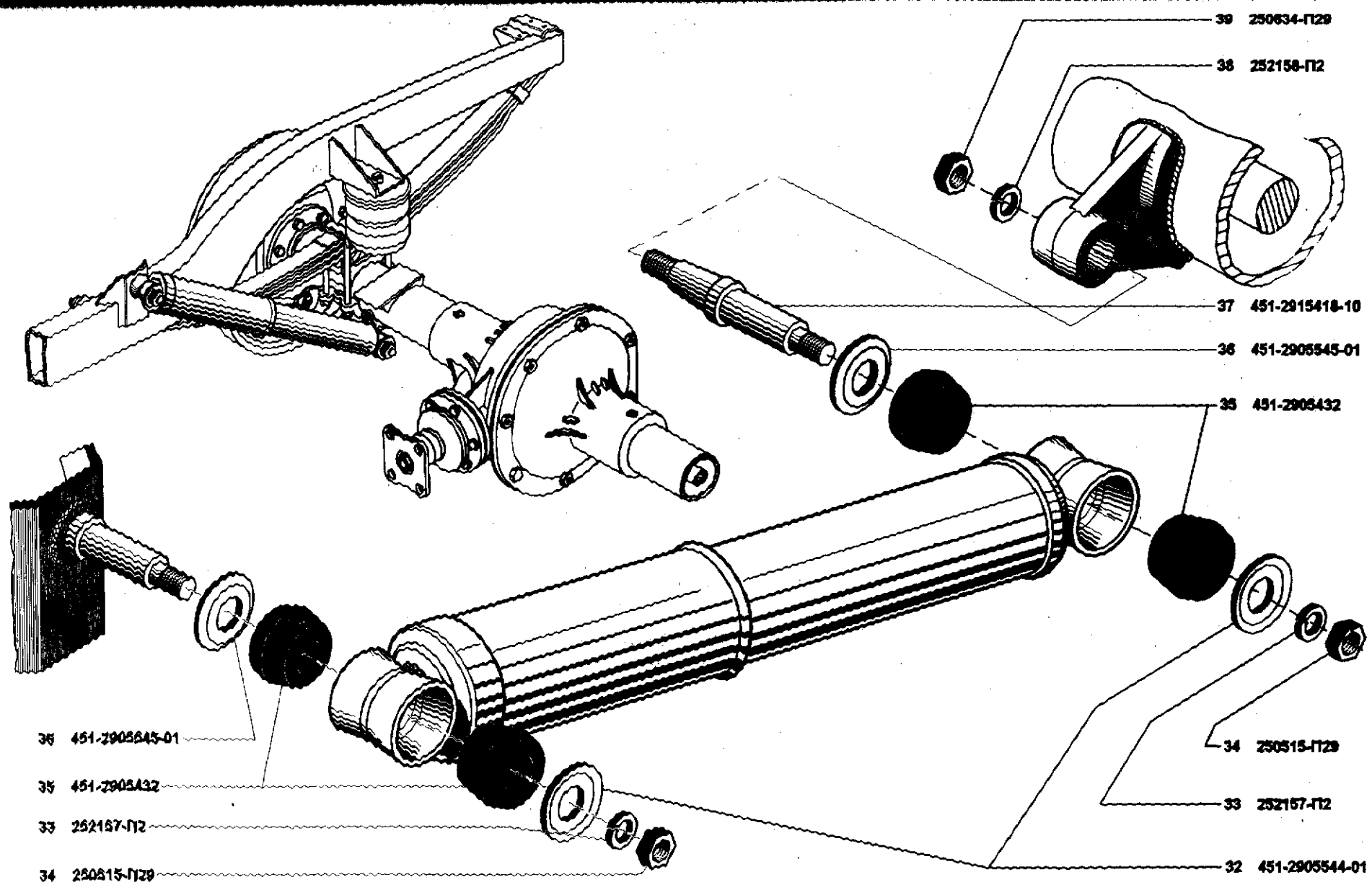


Рис. 91. Амортизаторы задние (2915)/2
 Fig. 91. Rear shock absorbers (2915)/2

Подгруппа 3105. Держатель запасного колеса
Subgroup 3105. Spare Wheel Holder

93	1	3151-3105010	45 4316 1414	1	1	1	Держатель запасного колеса в сборе	Spare wheel holder in assy
	2	252007-П29	45 9811 1208	1	1	1	Шайба 12	Washer 12
	3	250977-П29	45 9553 1510	1	1	1	Гайка М12х1,25	Nut M12x1.25
	4	258040-П29	45 9871 1051	1	1	1	Шплинт 3,2х25	Cotter 3.2x25
	5	469-3105085	45 4316 2643	2	2	2	Буфер держателя запасного колеса левый	Spare wheel holder l.h. buffer
	6	252770-П	45 9732 0177	2	2	2	Заклепка 8х24	Rivet 8x24
	7	3151-3105062	45 4321 1413	1	1	1	Кронштейн буфера держателя запасного колеса	Spare wheel holder buffer bracket
	8	250690-П29	45 9553 1362	1	1	1	Гайка М14х1,5	Nut M14x1.5
	9	201510-П8	45 9346 9570	2	2	2	Болт М10х65	Bolt M10x65
	10	469-3105086	45 4316 0577	1	1	1	Буфер кронштейна правый	Bracket r.h. buffer
	11	252006-П29	45 9812 1207	2	2	2	Шайба 10	Washer 10
	12	252136-П2	45 9816 6067	2	2	2	Шайба 10 пружинная	Spring washer 10
	13	250512-П29	45 9553 1057	2	2	2	Гайка М10	Nut M10
	14	469-3105092-10	45 4316 2918	1	1	1	Запор откидного кронштейна запасного колеса	Spare wheel tipping bracket lock
	15	3151-3105058-10	45 4321 1808	1	1	1	Шайба прижимная крепления запасного колеса	Spare wheel clamping washer
	16	356251-П4	45 9964 6042	1	1	1	Шайба 14	Washer 14
	17	2105-2803142	45 4224 0019	1	1	1	Болт М14х1,5х70	Bolt M14x1.5x70
	18	469Ю-1103085	45 4316 0100	1	1	1	Кольцо оси откидного кронштейна	Tipping bracket axle ring
	19	3151-3105078	45 4321 1410	1	1	1	Петля нижняя	Lower hinge
	20	3151-3105076	45 4321 1409	1	1	1	Петля верхняя	Upper hinge
	21	3151-3105077	45 4331 1411	1	1	1	Петля откидного кронштейна на кузове	Tipping bracket hinge on body
	22	3151-3105074	45 4321 1472	1	1	1	Ось откидного кронштейна	Tipping bracket axle
	23	3151-3105060	45 4321 1419	1	1	1	Петля держателя	Holder hinge

Подгруппа 3106. Покрышки и камеры
Subgroup 3106. Tyres and Tubes

93	24	469-3106020	45 4316 4708	5	5	-	Камера 8.40-15	Tube 8.40-15
	25	3160-3106020-01*	45 3149 3849	5	5	5	Камера УК-16-02	Tube УК-16-02
	26	469-3106015-01	45 4316 4703	5	5	-	Покрышка 215/90-15С (модель Я-245-1)	Tyre 215/90-15C (model Я-245-1)
	27	469-3106015-11*1	45 4316 4665	5	5	5	Покрышка 215/90R15С (модель ЯИ-357)	Tyre 215/90R15C (model ЯИ-357)
	28	3160-3106015-01*	45 3149 2857	5	5	5	Покрышка 225/75R16 (модель Я-435А)	Tyre 225/75R16 (model Я-435A)
	29	469-3106010-01	45 4316 4702	5	5	-	Шина 215/90-15С (модель Я-245-1) в сборе	Tyre 215/90-15C (model Я-245-1) in assy
	30	469-3106010-11	45 4316 4663	5	5	5	Шина 215/90R15С (модель ЯИ-357А) в сборе	Tyre 215/90R15C (model ЯИ-357A) in assy
	31	3160-3106010-01*	45 3149 2855	5	5	5	Шина 225/75R16 (модель Я-435А) в сборе	Tyre 225/75R16 (model Я-435A) in assy

* - В составе шины 3160-3106010-01
 is part of the tyre 3160-3106010-01

*1 - В составе шины 469-3106010-11
 is part of the tyre 469-3106010-11

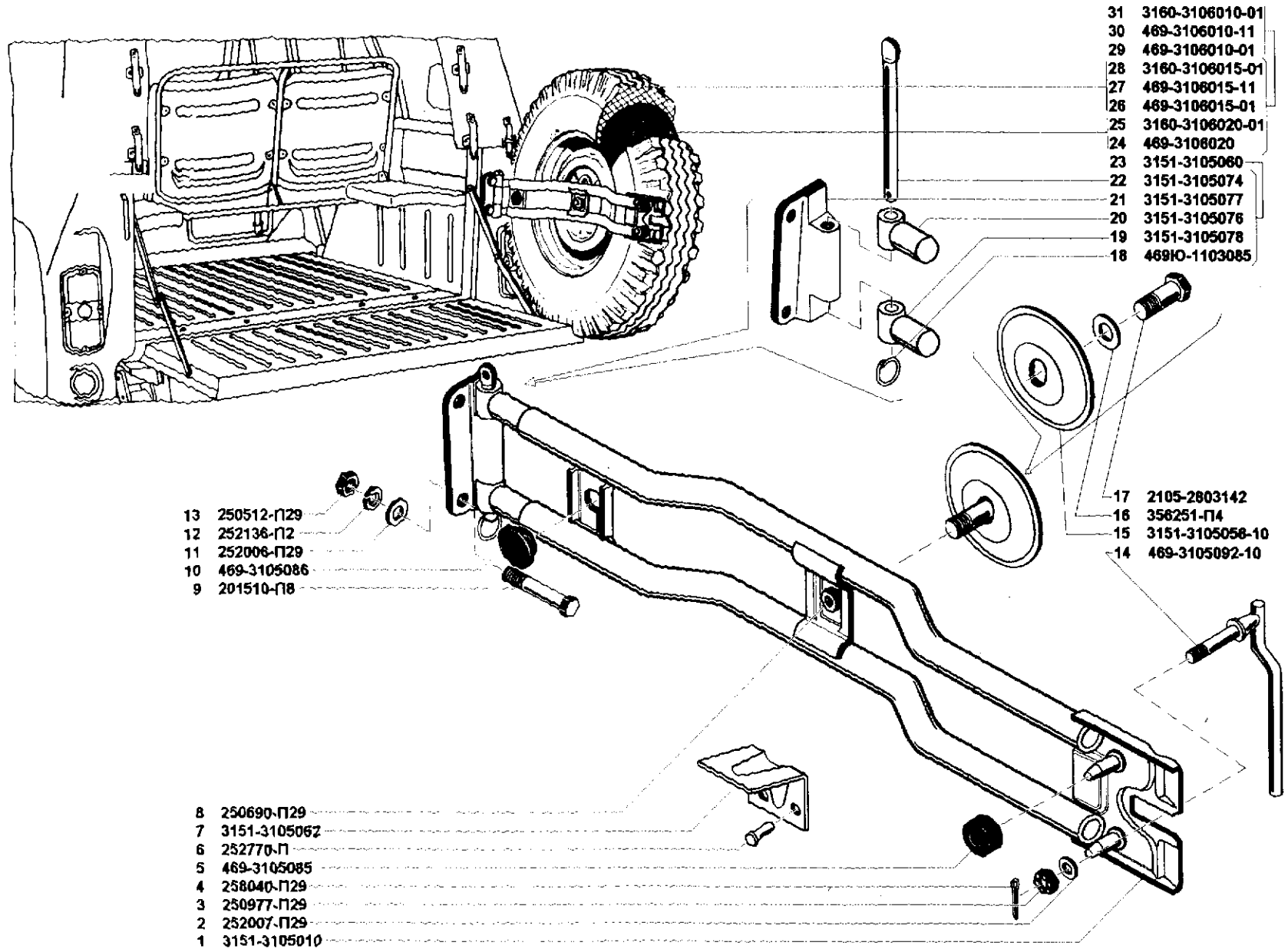


Рис. 93. Держатель запасного колеса (3105), покрышки и камеры (3106)
 Fig. 93. Spare wheel holder (3105), tyres and tubes (3106)

1	2	3	4	5	6	7	8	9
---	---	---	---	---	---	---	---	---

ГРУППА 34. УПРАВЛЕНИЕ РУЛЕВОЕ
GROUP 34. STEERING ARRANGEMENT

Подгруппа 3400. Управление рулевое в сборе
Subgroup 3400. Steering Arrangement in Assy

94,95	1	3151-3400013	45 4321 0888	1	-	-	Управление рулевое без рулевого колеса и сошки в сборе	Steering arrangement without steering wheel and arm in assy
	2	469-3400014-11	45 4316 2346	1	-	-	Управление рулевое без колонки, рулевого колеса и сошки в сборе	Steering arrangement without column, steering wheel and arm in assy
96	1	3151-3400011-01	45 4321 3221	-	1	-	Управление рулевое без рулевой колонки в сборе	Steering arrangement without column in assy
	5	3151-3400014	45 4321 2484	-	1	-	Механизм рулевого управления в сборе	Steering mechanism in assy
97	38	31601-3400011-10	45 3149 3235	-	1*	1	Управление рулевое без рулевого колеса и колонки в сборе	Steering mechanism without steering wheel and steering column in assy
	40	31601-3400500-10	45 3149 3156	-	1*	1	Механизм рулевой с гидроусилителем в сборе	Steering mechanism with hydraulic steering booster in assy

Подгруппа 3401. Управление рулевое
Subgroup 3401. Steering Arrangement

94	3	M-3559	45 4311 0012	1	-	-	Держатель сальника горловины картера	Case neck gland holder
	4	M-3562	45 4311 0353	1	-	-	Набивка сальника горловины картера	Case neck gland stuff
	5	M-3549	45 4311 0011	1	-	-	Сальник горловины картера рулевого управления в сборе	Steering mechanism case neck gland in assy
	6	69-3401015-10	45 4315 0824	1	-	-	Картер рулевого управления	Steering mechanism case
	7	3151-3401076	45 4321 0770	1	-	-	Втулка вала сошки рулевого управления	Steering arm shaft bush
	8	69-3401010-10	45 4315 0823	1	-	-	Картер рулевого управления со втулкой в сборе	Steering mechanism case with bush in assy
	9	20-3401023-Б	45 4311 0201	1	-	-	Сальник вала сошки в сборе	Arm shaft gland in assy
	10	201455-П29	45 9346 1521	8	-	-	Болт М8х18	Bolt M8x18
	11	469-3401061	45 4316 2350	1	-	-	Крышка картера рулевого управления нижняя	Steering mechanism case lower cover
94,95	12	252155-П2	45 9816 6006	10	-	-	Шайба 8 пружинная	Spring washer 8
94	13	M-3556	45 4311 0352	*	-	-	Прокладка тонкая	Thin gasket
	14	M-3555	45 4311 0351	*	-	-	Прокладка толстая	Thick gasket
	15	20-3401075	46 2413 5851	1	-	-	Подшипник роликовый конический нижний	Lower taper roller bearing
	16	469-3401035-10	45 4316 2347	1	-	-	Вал червяка и червяк рулевого управления	Steering mechanism worm shaft and worm
	17	20-3401071	46 2412 5963	1	-	-	Подшипник роликовый конический верхний	Upper taper roller bearing
	18	469-3401069	45 4316 2768	1	-	-	Сальник вала червяка в сборе	Worm shaft gland in assy
	19	A-24457-A	45 6311 0380	1	-	-	Пробка КГ 1/2"	Plug КГ1/2"
	20	69-3401084	45 4315 0838	1	-	-	Прокладка боковой крышки картера рулевого управления	Steering mechanism case side cover gasket
	21	69-3401078	46 2292 6892	1	-	-	Подшипник вала сошки	Arm shaft bearing

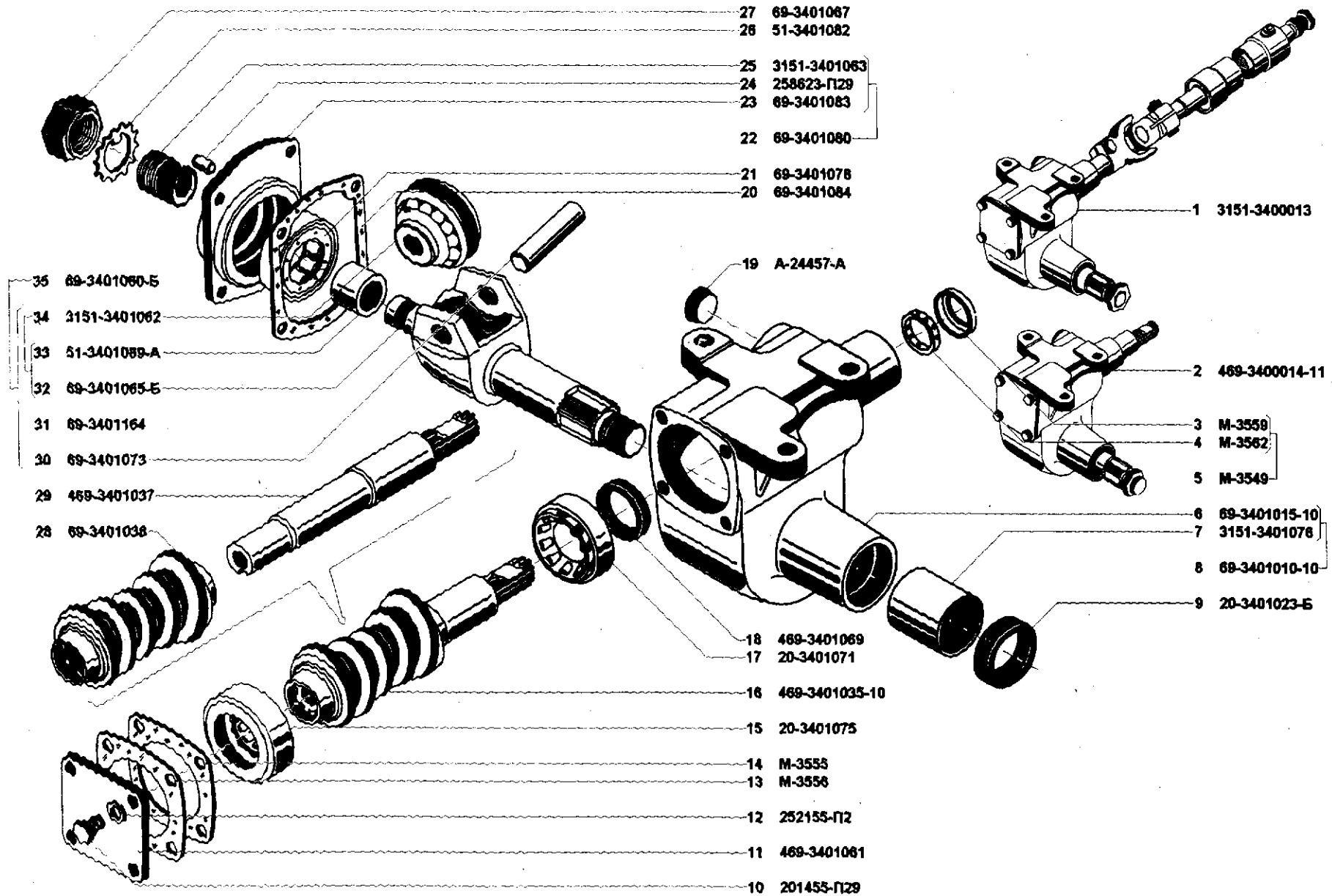


Рис. 94. Управление рулевое в сборе (3400)/1, управление рулевое (3401)/1
 Fig. 94. Steering arrangement in assy (3400)/1, steering arrangement (3401)/1

1	2	3	4	5	6	7	8	9
94	22	69-3401080	45 4315 0836	1	-	-	Крышка боковая картера рулевого управления в сборе	Steering mechanism case side cover in assy
	23	69-3401083	45 4315 0837	1	-	-	Крышка боковая картера рулевого управления	Steering mechanism case side cover
	24	258623-П29	45 9842 1369	1	-	-	Штифт 5x8	Set pin 5x8
	25	3151-3401063	45 4321 1527	1	-	-	Винт регулировочный вала сошки рулевого управления	Steering mechanism arm shaft adjusting screw
	26	51-3401082	45 3114 2005	1	-	-	Шайба стопорная регулировочного винта вала сошки	Arm shaft adjusting screw lock washer
	27	69-3401067	45 4315 0833	1	-	-	Гайка регулировочного винта вала сошки	Arm shaft adjusting screw nut
	28	69-3401038	45 4315 0828	1	-	-	Червяк рулевого управления	Steering arm worm
	29	469-3401037	45 4316 2348	1	-	-	Вал червяка рулевого управления	Steering arm worm shaft
	30	69-3401073	45 4315 0834	1	-	-	Ось ролика вала сошки	Arm shaft roller axle
	31	69-3401164	45 4315 0844	1	-	-	Вал сошки рулевого управления с кольцом в сборе	Steering arm shaft with ring in assy
	32	69-3401065-Б	45 4315 0832	1	-	-	Вал сошки рулевого управления	Steering arm shaft
	33	51-3401089-А	45 3114 2008	1	-	-	Кольцо подшипника вала сошки	Arm shaft bearing ring
	34	3151-3401062	45 4321 0249	1	-	-	Ролик вала сошки с подшипником в сборе	Arm shaft roller with bearing in assy
	35	69-3401060-Б	45 4315 0831	1	-	-	Вал сошки с роликом в сборе	Arm shaft with roller in assy
95	36	3151-3401098	45 4321 0409	1	-	-	Труба колонки с валом рулевого управления	Steering column tube with steering shaft
	37	469-3401150	45 4316 2358	1	-	-	Шарнир карданный вала рулевого управления в сборе	Steering shaft universal-joint in assy
	38	469-3401152	45 4316 2359	2	-	-	Вилка шлицованная карданного шарнира	Universal-joint splined yoke
	39	469-3401154	43 4316 2360	1	-	-	Крестовина карданного шарнира	Universal-joint centre cross
	40	469-3401156	45 4316 2361	4	-	-	Сальник подшипника карданного шарнира	Universal-joint bearing gland
	41	3151-3401160	45 4321 0250	4	-	-	Подшипник игольчатый	Needle bearing
	42	201482-П29	45 9346 1546	2	-	-	Болт М8х1х35	Bolt M8x1x35
	43	250511-П29	45 9553 1056	2	-	-	Гайка М8х1	Nut M8x1
	44	469-3401158	45 4316 2362	1	-	-	Втулка листационная вилки вала червяка рулевого управления	Steering mechanism worm shaft fork spacer bush
	45	252162-П2	45 9816 6013	1	-	-	Шайба 22 пружинная	Spring washer 22
	46	352217-П29	45 4321 1688	1	-	-	Гайка М22х1,5	Nut M22x1.5
	47	3151-3401100	45 4321 0408	1	-	-	Труба колонки рулевого управления с подшипниками в сборе	Steering column tube with bearings in assy
	48	469-3401090	45 4316 0589	1	-	-	Сошка вала рулевого управления	Steering shaft arm
	49	12-3401120	45 1558 6123	2	-	-	Подшипник вала рулевого управления в сборе	Steering shaft bearing in assy
	50	469-3401128	45 4316 3595	2	-	-	Кольцо разжимное	Expansion ring
	51	12-3401130	45 4511 0823	2	-	-	Пружина разжимного кольца	Expansion ring spring
	52	469-3401125	45 4316 2356	2	-	-	Кольцо защитное	Protection ring
	53	469-1702148	45 4316 0223	2	-	-	Кольцо стопорное	Circlip
	54	3151-3401113	45 4321 0374	1	-	-	Втулка изоляционная	Insulation bush
	55	3151-3401114	45 4321 0375	1	-	-	Кольцо контактное	Contact ring

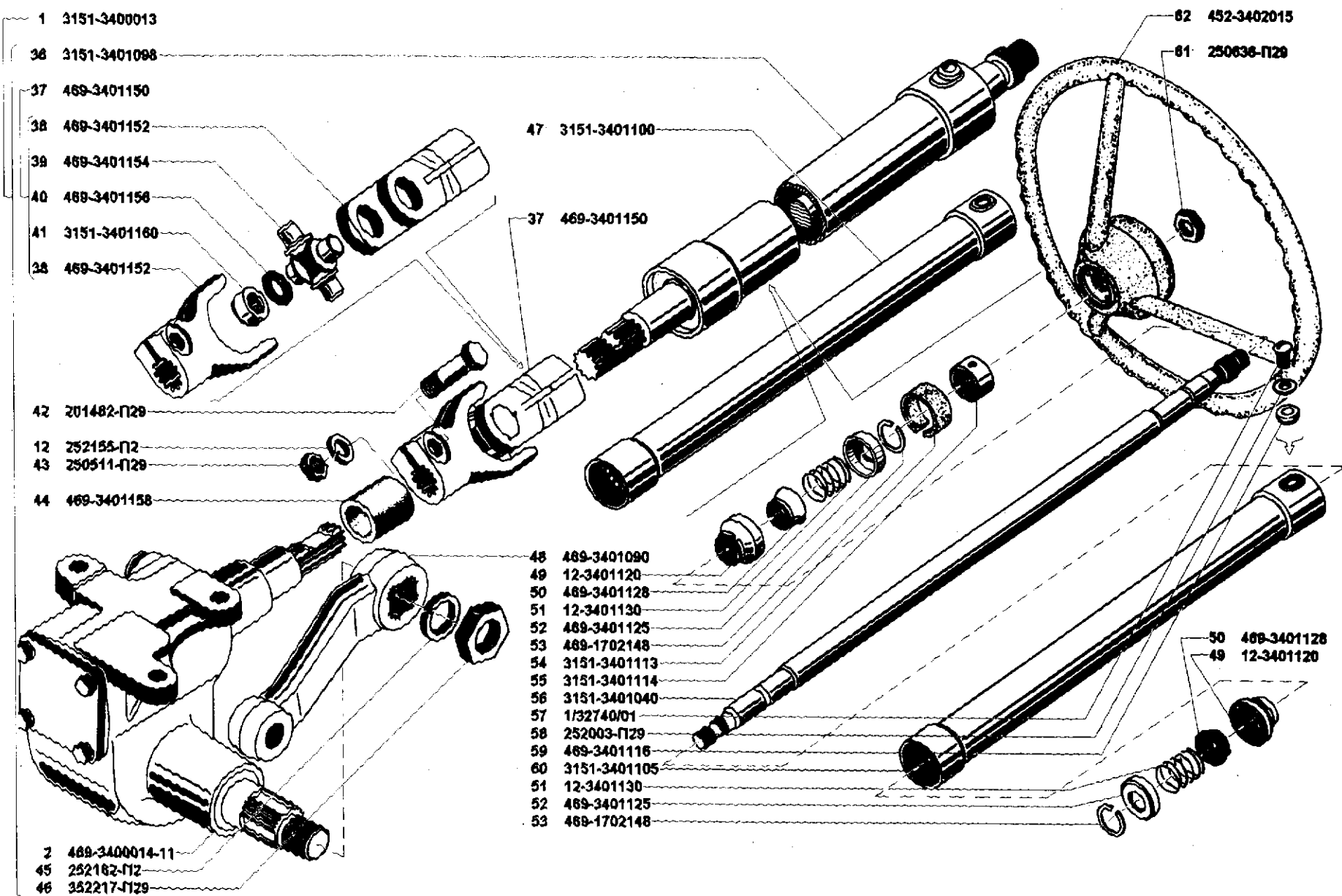


Рис. 95. Управление рулевое в сборе (3400)/2, управление рулевое (3401)/2 и колесо рулевого управления (3402)
 Fig. 95. Steering arrangement in assy (3400)/2, steering arrangement (3401)/2 and steering wheel (3402)

1	2	3	4	5	6	7	8	9
95	56	3151-3401040	45 4321 0406	1	-	-	Вал рулевого управления	Steering shaft
	57	1/32740/01	45 9962 2347	1	-	-	Винт М5х12	Screw M5x12
	58	252003-П29	45 9811 1204	1	-	-	Шайба 5	Washer 5
	59	469-3401116	45 4316 2355	1	-	-	Шайба изоляционная	Insulation washer
	60	3151-3401105	45 4321 0407	1	-	-	Труба колонки рулевого управления	Steering column tube
	61	250636-П29	45 9553 1264	1	-	-	Гайка М16х1,5	Nut M16x1.5
96	2	469-3401090-01	45 4316 4653	-	1	-	Сошка рулевого управления	Steering arm
96,97	3	352217-П29	45 4321 1688	-	1	1	Гайка М22х1,5	Nut M22x1.5
	4	252162-П2	45 9816 6013	-	1	1	Шайба 22 пружинная	Spring washer 22
96	6	4310-3401741	45 3424 2070	-	1	-	Крышка защитная	Protection cover
96,97	7	3151-3401268	45 4321 2504	-	1	1	Кольцо запорное	Lock ring
	8	3151-3401267	45 4321 2503	-	1	1	Крышка защитная	Protection cover
	9	3302-3401022	45 3139 1611	-	1	1	Манжета 20х32 х7 в сборе	Sleeve 20x32x7 in assy
96	10	3151-3401015-10	45 4321 2505	-	1	-	Картер	Case
	11	296576-П29	45 9981 1097	-	2	-	Пробка КГ1/2"	Plug КГ1/2"
	12	3151-3401263	45 4321 2499	-	1	-	Крышка защитная верхняя	Upper protection cover
	13	3151-3401259	45 4321 2498	-	2	-	Кольцо стопорное	Circlip
	14	3151-3401086	45 4321 2493	-	2	-	Опора вал-сектора в сборе	Shaft-sector support in assy
	15	3151-3401255	45 4321 2496	-	1	-	Кольцо защитное	Protection ring
	16	032-036-25-2-3		-	1	-	Кольцо	Ring
	17	3151-3401087	45 4321 2494	-	1	-	Кольцо наружное	Outer ring
96,97	18	3151-3401053	45 4321 2489	-	2	2	Вкладыш	Insert
	19	3302-3401052	546 9215 0000	-	30	30	Ролик 8х10	Roller 8x10
96	20	3151-3401065	45 4321 2492	-	1	-	Вал-сектор	Shaft-sector
	21	3302-3401077	45 3139 0944	-	2	-	Заглушка	Stopper
	22	3151-3401021	45 4321 2486	-	1	-	Винт рулевого механизма	Steering mechanism screw
	23	201415-П29	45 9346 1501	-	2	-	Болт М6х10	Bolt M6x10
	24	3302-3401181-10	45 3139 0689	-	1	-	Накладка шариковая	Cover plate
	25	3302-3401179-10	45 3139 0889	-	4	-	Желоб шариковой гайки	Ball nut groove
	26	46 9115 5266		-	68	-	Шарик 7,144-40	Ball 7.144-40
	27	3151-3401024	45 4321 2487	-	1	-	Гайка-рейка	Rack nut
	28	3151-3401020	45 4321 2485	-	1	-	Винт рулевого управления с гайкой-рейкой в сборе	Steering screw with rack nut in assy
	29	3151-3401264	45 4321 2500	-	1	-	Крышка защитная нижняя	Lower protection cover
	30	201500-П29	45 9346 1562	-	4	-	Болт М10х32	Bolt M10x32
96,97	31	1/05168/73	45 9962 6082	-	4	4	Шайба 10 пружинная	Spring washer 10

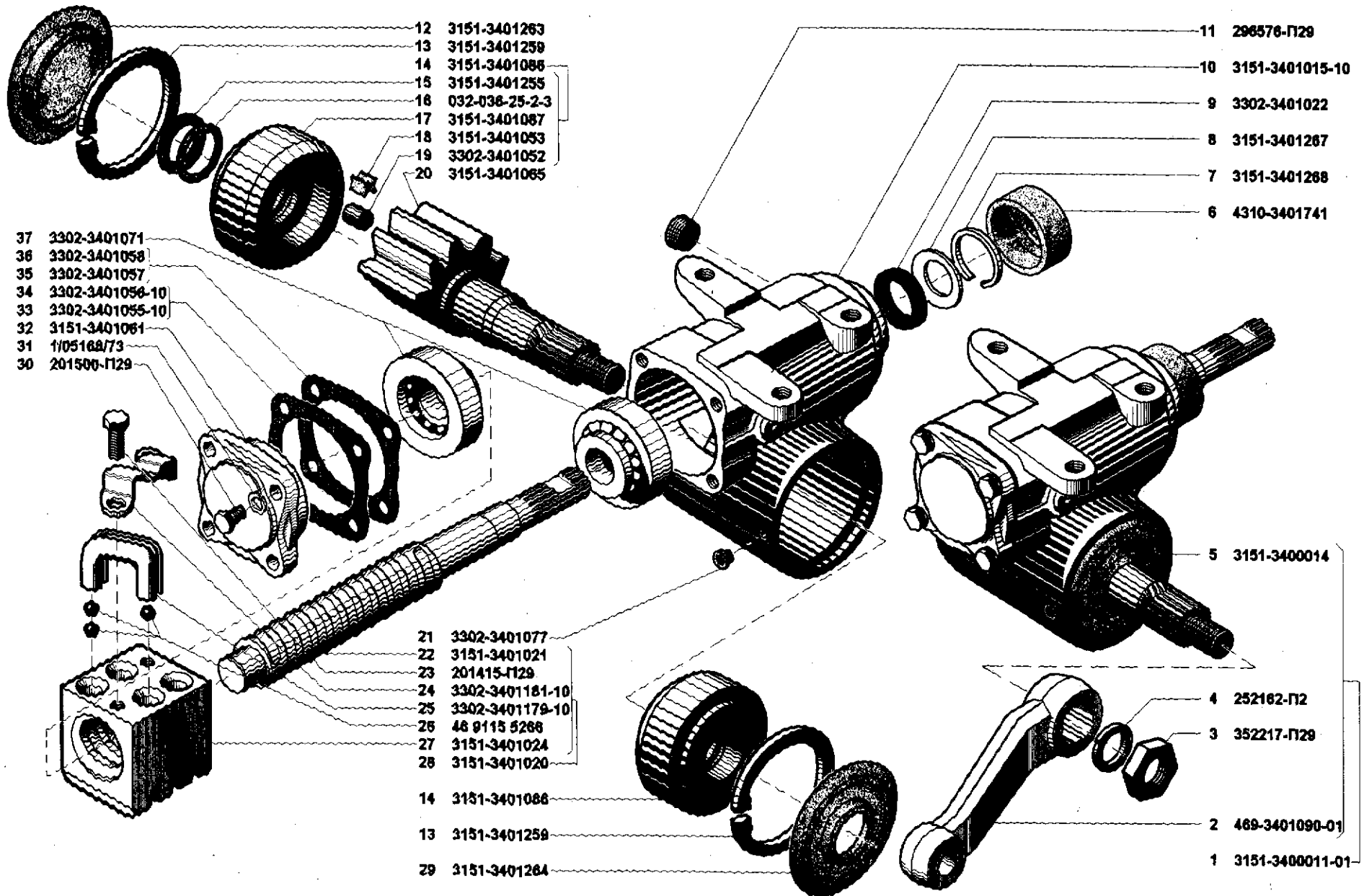


Рис. 96. Управление рулевое в сборе (3400)/1, управление рулевое (3401)/1
 Fig. 96. Steering arrangement in assy (3400)/1, steering arrangement (3401)/1

1	2	3	4	5	6	7	8	9
96	32	3151-3401061	45 4321 2491	-	1	-	Крышка рулевого механизма нижняя	Steering mechanism lower cover
	33	3302-3401055-10	45 3139 0679	-	*	-	Прокладка крышки картера рулевого управления	Steering case cover gasket
	34	3302-3401056-10	45 3139 0691	-	*	-	Прокладка крышки картера рулевого управления	Steering case cover gasket
	35	3302-3401057	45 3139 0692	-	*	-	Прокладка крышки картера рулевого управления	Steering case cover gasket
	36	3302-3401058	45 3139 0693	-	*	-	Прокладка крышки картера рулевого управления	Steering case cover gasket
	37	3302-3401071	46 1100 0206	-	2	-	Подшипник шариковый	Ball bearing
97	39	31601-3401090-10*1	45 3149 3181	-	1	1	Сошка рулевого управления	Steering arm
	41	ШНКФ 453461.100/001*1	45 3461 0004	-	1	1	Гайка регулировочная	Adjusting nut
	42	042-048-36-2-3*1	25 3111 4662	-	1	1	Кольцо уплотнительное	Sealing ring
	43	9104KE*1	46 1100 0208	-	2	2	Подшипник роликовый упорный	Roller thrust bearing
	44	ШНКФ 453461.130/001*1	45 3461 0311	-	1	1	Картер рулевого механизма	Steering mechanism case
	45	066-071-30-2-3*1	25 3111 4127	-	2	2	Кольцо уплотнительное	Sealing ring
	46	ШНКФ 453461.120/002*1	45 3461 0206	-	1	1	Вал-сектор	Shaft-sector
	47	ШНКФ 453461.120/005*1	45 3461 0212	-	1	1	Крышка защитная	Protection cover
	48	ШНКФ 453461.120/006*1	45 3461 0214	-	2	2	Кольцо стопорное	Circlip
	49	ШНКФ 453461.120/011*1	45 3461 0218	-	1	1	Кольцо наружное	Outer ring
	50	ШНКФ 453461.120/013*1	45 3461 0222	-	1	1	Кольцо защитное	Protection ring
	51	ШНКФ 453461.120/012*1	45 3461 0220	-	1	1	Кольцо уплотнительное	Sealing ring
	52	ШНКФ 453461.120/015*1	45 3461 0225	-	1	1	Кольцо защитное	Protection ring
	53	ШНКФ 453461.120/010*1	45 3461 0202	-	2	2	Опора вал-сектора в сборе	Shaft-sector support in assy
	54	1/61008/21*1	45 3424 0864	-	2	2	Гайка М8	Nut M8
	55	ШНКФ 453461.120/003*1	45 3461 0208	-	2	2	Болт стопорный	Lock bolt
	56	ШНКФ 453461.120/004*1	45 3461 0210	-	1	1	Крышка защитная	Protection cover
	57	1/13069/21*1	45 9962 1231	-	4	4	Болт М10х1,25х30	Bolt M10x1.25x30
	58	ШНКФ 453461.130/010*1	45 3461 0310	-	1	1	Распределитель с корпусом и поршнем-рейкой в сборе	Distributor with body and piston-rack in assy
	59	ШНКФ 453461.130/370*1	45 3461 0320	-	1	1	Корпус распределителя	Distributor body
	60	ШНКФ 453461.100/080*1	45 3461 0068	-	1	1	Штифт	Set pin
	61	ШНКФ 453461.101/170*1	45 3461 0090	-	1	1	Распределитель с поршнем-рейкой в сборе	Distributor with piston-rack in assy
	62	ШНКФ 453461.120/007*1	45 3461 0216	-	1	1	Уплотнитель	Seal
	63	ШНКФ 453461.130/371*1	45 3461 0321	-	1	1	Корпус распределителя	Distributor body
	64	13-3430086*1	45 4512 1318	-	1	1	Обратный клапан	Return valve
	65	234703E*1	45 3461 0070	-	1	1	Подшипник роликовый радиальный	Roller radial bearing
	66	ШНКФ 453461.100/375*1	45 3461 0066	-	4	4	Кольцо уплотнительное	Sealing ring
	67	045-048-19-2-3*1	25 3111 4270	-	2	2	Кольцо уплотнительное	Sealing ring
	68	864213*1	25 3932 2223	-	2	2	Кольцо уплотнительное 070-075-30-2-3	Sealing ring 070-075-30-2-3

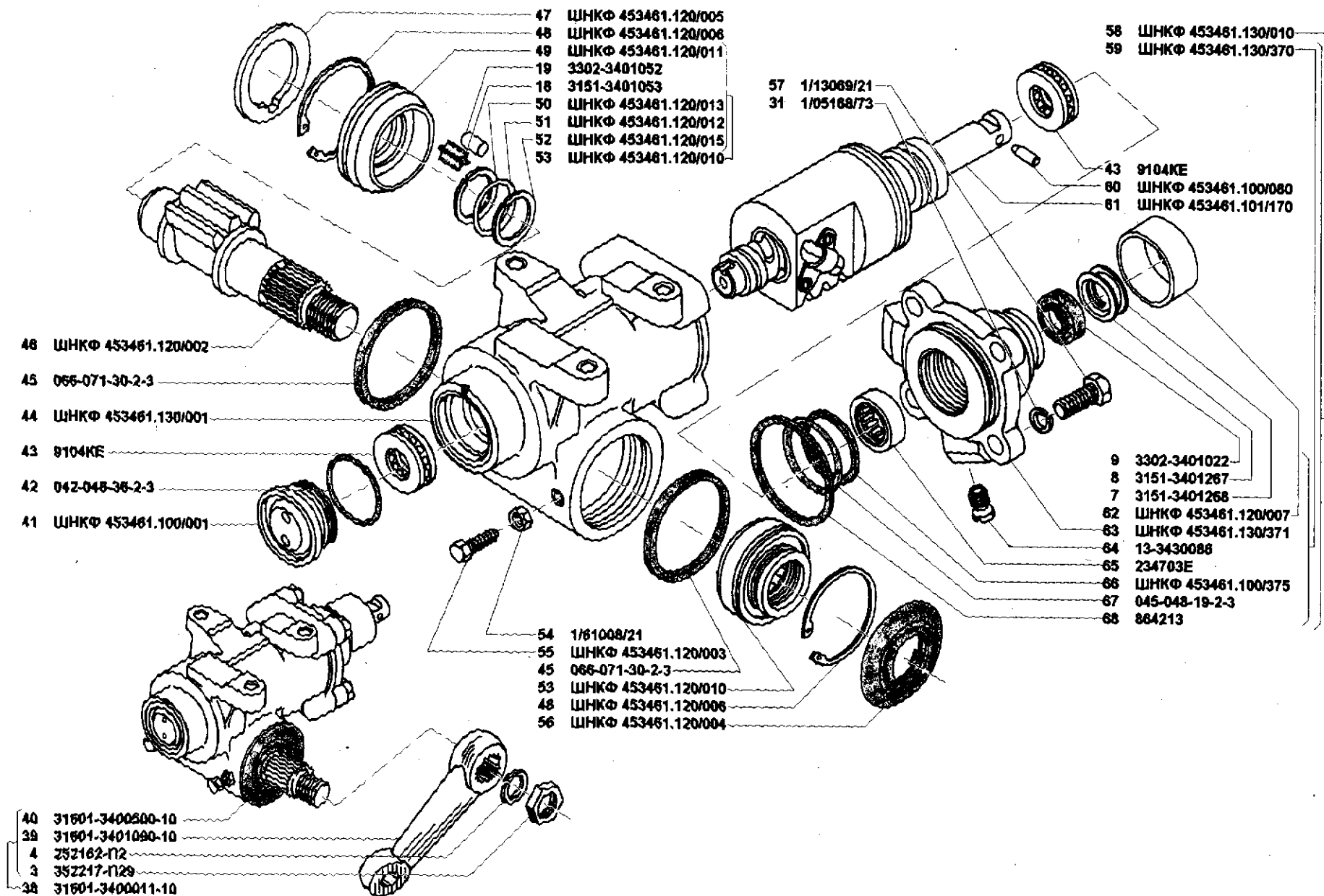


Рис. 97. Управление рулевое в сборе (3400)/2 и управление рулевое (3401)/2
 Fig. 97. Steering arrangement in assy (3400)/2 and steering arrangement (3401)/2

1	2	3	4	5	6	7	8	9
98	69	250511-П29	45 9553 1056	-	2/1*	1	Гайка М8х1	Nut M8x1
	70	252155-П2	45 9816 6006	-	2	2	Шайба 8 пружинная	Spring washer 8
	71	201482-П29	45 9346 1546	-	2/1*	1	Болт М8х1х35	Bolt M8x1x35
	72	31512-3401400*	45 4321 3382	-	1	1	Вал карданный рулевого управления в сборе	Steering cardan shaft in assy
	73	3160-3401410*	45 3149 0247	-	1	1	Вал карданный рулевого управления верхний в сборе	Steering cardan upper shaft in assy
	74	469-3401152	45 3149 3007	-	2/1*	1	Вилка шлицованная карданного шарнира	Universal-joint splined yoke
	75	3160-3401412*	45 3149 0248	-	1	1	Втулка шлицевая с приварной вилкой	Splined bush with welded yoke
	76	469-3401154	45 4316 2360	-	1/2*	2	Крестовина карданного шарнира	Universal-joint centre cross
	-	469-3401153					Крестовина карданного шарнира (комплект для запасных частей)	Universal-joint centre cross (set for spare parts)
	77	469-3401156	45 4316 2361	-	4/8*	8	Сальник подшипника	Bearing gland
	78	3151-3401160	45 4321 0250	-	4/8*	8	Подшипник роликовый	Roller bearing
	79	3160-3401480*	45 3149 0255	-	1	1	Уплотнитель шлицевой втулки	Splined bush seal
	80	3160-3401482*	45 3149 0256	-	1	1	Обойма уплотнителя	Seal case
	81	31512-3401420*	45 4321 3385	-	1	1	Вал карданный рулевого управления нижний в сборе	Steering lower cardan shaft in assy
	82	31512-3401422*	45 4321 3388	-	1	1	Вал шлицевой с приварной вилкой	Splined shaft with welded yoke
	83	31601-3401152-10*	45 3149 3236	-	1	1	Вилка карданного шарнира	Universal-joint yoke
	84	31601-3401155*	45 3149 3008	-	1	1	Клин карданного шарнира	Universal-joint wedge
	85	469-3401150	45 4316 2358	-	1	-	Шарнир карданный вала рулевого управления в сборе	Steering shaft universal-joint in assy
	86	469-3401158	45 4316 2362	-	1	-	Втулка дистанционная вилки вала червяка рулевого управления	Steering worm shaft yoke distance bush
	87	252005-П29*	45 9811 1206	-	1	1	Шайба 8	Washer 8
	88	250510-П29*	45 9553 1055	-	1	1	Гайка М8	Nut M8
	89	258013-П29*	45 9871 1071	-	1	1	Шплинт 2х16	Cotter 2x16
	94	201418-П29*	45 9346 1504	-	4	4	Болт М6х16	Bolt M6x16
	95	252154-П2*	45 9816 6005	-	4	4	Шайба 6Л пружинная	Spring washer 6Л
	96	31512-3403040*	45 4321 3389	-	1	1	Уплотнитель	Seal
	97	31512-3403041*	45 4321 3390	-	1	1	Опора рулевой колонки	Steering column support
	98	31512-3403044*	45 4321 3393	-	1	1	Уплотнительное кольцо	Sealing ring
	99	31512-3403043*	45 4321 3392	-	1	1	Шайба опоры	Support washer
	100	31512-3403042*	45 4321 3391	-	1	1	Гайка опоры рулевой колонки	Steering column support nut
	101	31514-3401107	45 4321 2845	-	1	1	Кожух рулевой колонки верхний	Steering column upper housing
	102	31514-3401108	45 4321 2846	-	1	1	Кожух рулевой колонки нижний	Steering column lower housing
	103	241839-П29	45 9622 1529	-	1	1	Винт 5х22	Screw 5x22
	104	240620-П29	45 9622 1016	-	4	4	Винт 4х18	Screw 4x18
	105	250640-П29*	45 9553 1268	-	1	1	Гайка М20х1,5	Nut M20x1.5

1	2	3	4	5	6	7	8	9
98	106	31512-3401177* ¹	45 4321 3399	-	1	1	Шайба специальная	Special washer
	107	31512-1702148	45 4321 3380	-	2/1* ¹	1	Кольцо стопорное предохранительное	Protection circlip
	108	469-3401125	45 4316 2356	-	1/2* ¹	2	Кольцо защитное	Protection ring
	109	12-3401130	45 4511 0823	-	2	-	Пружина разжимного кольца	Expansion ring spring
	110	31512-3401128	45 4321 3381	-	2	2	Кольцо разжимное шарикоподшипника	Ball bearing expansion ring
	111	12-3401120	45 1558 6123	-	2	2	Шарикоподшипник	Ball bearing
	112	31512-3401103-20* ¹	45 4321 3378	-	1	1	Труба колонки рулевого управления в сборе	Steering column tube in assy
	113	31512-3401103-10	45 4321 2396	-	1	-	Труба колонки рулевого управления в сборе	Steering column tube in assy
	114	31512-3401039-20* ¹	45 4321 3375	-	1	1	Вал рулевого управления со втулкой в сборе	Steering shaft with bush in assy
	115	31512-3401039-10	45 4321 2393	-	1	-	Вал рулевого управления со втулкой в сборе	Steering shaft with bush in assy
	116	3151-3401122-20	45 4321 2402	-	1	-	Кольцо упорное	Thrust ring
	117	31512-3401098-20* ¹	45 4321 3377	-	1	1	Колонка с валом рулевого управления в сборе	Column with steering shaft in assy
	118	31512-3401098-10	45 4321 2395	-	1	-	Колонка с валом рулевого управления в сборе	Column with steering shaft in assy

* - По потребности
As required

*¹ - В комплектации с рулевым управлением 31601-3400011-10
When the steering arrangement 31601-3400011-10 is installed

Подгруппа 3402. Колесо рулевого управления
Subgroup 3402. Steering Wheel

95	62	452-3402015	45 3111 5777	1	-	-	Колесо рулевого управления	Steering wheel
98	90	1/32721/01	45 9962 2307	-	5	5	Винт М4х14	Screw M4x14
	91	1/26051/70	45 9962 6692	-	3	3	Шайба 4 зубчатая	Toothed washer 4
	92	3160-3402082	45 3149 2932	-	1	1	Штифт	Set pin
	93	3160-3402084	45 3149 0329	-	1	1	Пружина штифта	Set pin spring
	119	3160-3402040	45 3149 0295	-	1	1	Держатель нижних контактных колец в сборе	Lower contact ring holder in assy
	120	3160-3402042	45 3149 0308	-	1	1	Кольцо контактное включателя сигнала внутреннее	Horn switch contact inner ring
	121	3160-3402070	45 3149 0328	-	1	1	Накладка колеса рулевого управления нижняя	Steering wheel lower cover plate
	122	1/03899/01	45 9962 2219	-	2	2	Винт М5х25	Screw M5x25
	123	220086-П129	45 9432 1088	-	1	1	Винт М5х30	Screw M5x30
	124	250462-П129	45 9553 1052	-	2	2	Гайка М4	Nut M4
	125	252132-П12	45 9816 1023	-	2	2	Шайба 4 пружинная	Spring washer 4
	126	3160-3402060	45 3149 1731	-	1	1	Кольцо ограничительное	Circlip
	127	3160-3402058	45 3149 0310	-	2	2	Кольцо изолирующее нижнее	Insulation lower ring
	128	3160-3402053-02	45 3149 4017	-	1	1	Клавиша звукового сигнала левая в сборе	Horn l.h. button in assy
			45 3149 0327	-	2	2	Кольцо изолирующее верхнее	Insulation upper ring

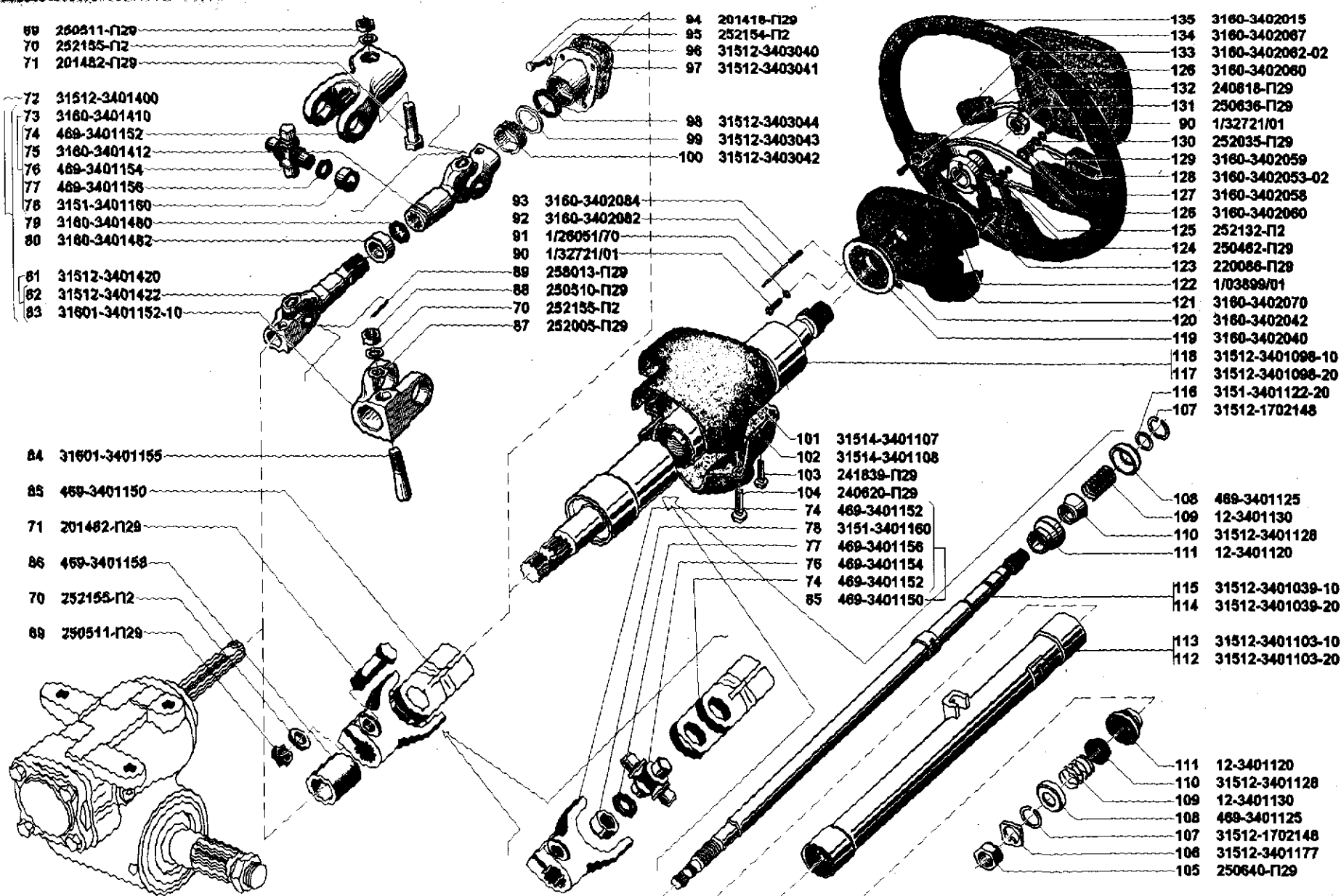


Рис. 98. Управление рулевое (3401)/3 и колесо рулевого управления (3402)
 Fig. 98. Steering arrangement (3401)/3 and steering wheel (3402)

1	2	3	4	5	6	7	8	9
98	130	252035-П29	45 9811 1253	-	2	2	Шайба 4	Washer 4
	131	250636-П29	45 9553 1264	-	1	1	Гайка М16х1,5	Nut M16x1.5
	132	240818-П29	45 9642 1016	-	2	2	Винт 4х12	Screw 4x12
	133	3160-3402052-02	45 3149 4016	-	1	1	Клавиша звукового сигнала правая в сборе	Horn r.h. button in assy
	134	3160-3402067	45 3149 0324	-	1	1	Накладка колеса рулевого управления верхняя в сборе	Steering wheel upper cover plate in assy
	135	3160-3402015	45 3149 0311	-	1	1	Колесо рулевого управления в сборе	Steering wheel in assy

Подгруппа 3403. Крепление рулевого управления
Subgroup 3403. Steering Arrangement Mounting

100	1	31512-3403013	45 4321 2406	-	2	2	Болт крепления кронштейна рулевой колонки	Steering column bracket bolt
	2	252005-П29	45 9811 1206	2	2	2	Шайба 8	Washer 8
	3	252135-П2	45 9816 6046	2	2	2	Шайба 8 пружинная	Spring washer 8
	4	252007-П29	45 9811 1208	3	3	3	Шайба 12	Washer 12
	5	252137-П2	45 9816 6068	3	3	3	Шайба 12 пружинная	Spring washer 12
	6	469-3401148	45 9347 1610	3	3	3	Болт крепления картера рулевого управления	Steering case bolt
	7	250510-П29	45 9553 1055	2	-	-	Гайка М8	Nut M8
	8	451-3403021	45 3111 7707	1	-	-	Втулка стремянки	U-bolt bush
	9	216232-П8	45 9526 9023	2	-	-	Шпилька М8	Stud M8
	10	469-3403012	45 4316 3593	1	-	-	Кронштейн крепления рулевого управления	Steering mechanism bracket
	11	469-3403010	45 4316 3591	1	-	-	Кронштейн крепления рулевого управления в сборе	Steering mechanism bracket in assy

Подгруппа 3407*. Насос усилителя рулевого управления
Subgroup 3407*. Hydraulic Steering Booster Pump

99	1	31514-3407089	45 4321 3351	-	1	1	Уголок упорный	Thrust elbow
	2	31514-3407087	45 4321 3349	-	1	1	Опора кронштейна	Bracket support
	3	31514-3407088	45 4321 3350	-	1	1	Гайка специальная	Special nut
	4	250510-П29	45 9553 1055	-	1	1	Гайка М8	Nut M8
	5	201538-П29	45 9346 1596	-	2	2	Болт М12х25	Bolt M12x25
	6	252157-П2	45 9816 6008	-	2	2	Шайба 12 пружинная	Spring washer 12
	7	31601-3407060-10	45 3149 3032	-	1	1	Пластина натяжная	Plate
	8	31601-3407084	45 3149 3036	-	1	1	Болт натяжной	Bolt
	9	31601-3407010		-	1	1	Насос усилителя рулевого управления ШНКФ453471.100	Steering booster pump ШНКФ453471.100
	10	1-8,5-8-1150		-	1	1	Ремень ГОСТ 5813-93	Belt ГОСТ 5813-93
	15	31601-3407062	45 3149 3033	-	1	1	Болт-штуцер М16х1,5	Bolt-union M16x1.5
	17	31601-3408173	45 3149 3048	-	2	2	Шайба	Washer

1	2	3	4	5	6	7	8	9
99	23	352503-П29	45 9964 6104	-	1	1	Шайба 6,5	Washer 6.5
	24	250608-П29	45 9553 1254	-	1	1	Гайка М6	Nut M6
	25	31514-3407059	45 4321 3215	-	1	1	Кронштейн крепления насоса	Pump bracket

* - В составе рулевого управления 31601-3400011-10
Is part of the steering arrangement 31601-3400011-10

Подгруппа 3408*. Трубопроводы и шланги рулевого управления
Subgroup 3408*. Steering Arrangement Pipes and Hoses

99	11	31601-3408163	45 3149 3040	-	1	1	Болт-штуцер М14х1,5	Bolt-union 14x1.5
	12	31601-3408172	45 3149 3047	-	2	2	Шайба	Washer
	13	31514-3408198	45 4321 3213	-	1	1	Шланг всасывающий	Suction hose
	14	31601-3408180	45 3149 3049	-	1	1	Шланг сливной	Drain hose
	15	31601-3407062	45 3149 3033	-	1	1	Болт-штуцер М16х1,5	Bolt-union M16x1.5
	16	31601-3408160	45 3149 3039	-	1	1	Обойма сливного шланга	Drain hose case
	17	31601-3408173	45 3149 3048	-	2	2	Шайба	Washer
	18	31601-3408150	45 3149 3037	-	1	1	Шланг нагнетательный в сборе	Supply hose in assy
	19	297575-П29	45 9952 7212	-	2	2	Шплинт 4,5х42	Cotter 4.5x42
	20	297580-П29	45 9985 1415	-	2	2	Пряжка	Buckle
	21	297582-П29	45 9985 1239	-	1	1	Лента 10х180	Band 10x180
	27	297581-П29	45 9985 1231	-	1	1	Лента 10х160	Band 10x160

* - В составе рулевого управления 31601-3400011-10
Is part of the steering arrangement 31601-3400011-10

Подгруппа 3410*. Бак масляный рулевого управления
Subgroup 3410*. Steering Arrangement Oil Reservoir

99	26	31601-3410010-10	45 3424 3790	-	1	1	Бак масляный гидроусилителя рулевого управления	Hydraulic steering booster oil reservoir
	28	201457-П29	45 9346 1523	-	1	1	Болт М8х22	Bolt M8x22
	29	ШНКФ 453473.340	45 3424 3830	-	1	1	Пробка	Plug
	30	306342-П	45 3316 6184	-	1	1	Кольцо уплотнительное	Sealing ring
	31	ШНКФ 453473.330	45 3424 3820	-	1	1	Крышка	Cover
	32	ШНКФ 453473.303	45 3424 3801	-	1	1	Прокладка уплотнительная	Sealing gasket
	33	31514-3410016	45 4321 3408	-	1	1	Хомут крепления бачка гидроусилителя руля	Hydraulic steering booster reservoir clamp
	34	ШНКФ 453473.320	45 3424 3810	-	1	1	Фильтр заливной	Filler filter
	35	252155-П2	45 9816 6006	-	3	3	Шайба 8 пружинная	Spring washer 8
	36	250610-П29	45 9553 1255	-	1	1	Гайка М8	Nut M8

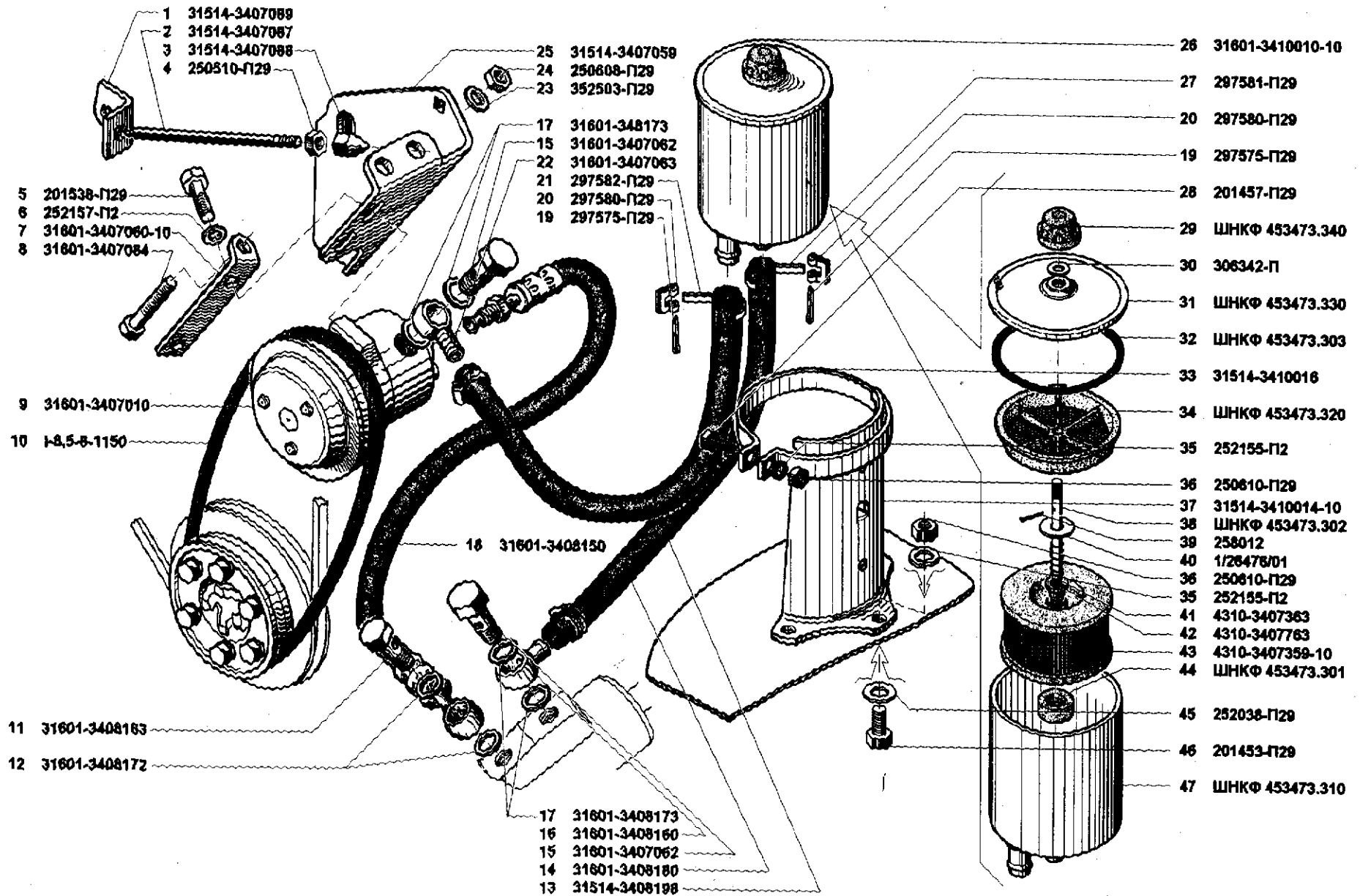


Рис. 99. Насос усилителя (3407), трубопроводы и шланги (3408), бак масляный рулевого управления (3410)
 Fig. 99. Hydraulic steering booster pump (3407), pipes and hoses (3408), steering arrangement oil reservoir (3410)

1	2	3	4	5	6	7	8	9
99	37	31514-3410014-10	45 4321 3407	-	1	1	Кронштейн бака гидроусилителя рулевого управления	Hydraulic steering booster reservoir bracket
	38	ШНКФ 453473.302	45 3424 3799	-	1	1	Шпилька	Stud
	39	258012	45 9871 1016	-	1	1	Шплинт 2x12	Cotter 2x12
	40	1/26476/01	45 9962 6853	-	1	1	Шайба 8x25	Washer 8x25
	41	4310-3407363	45 3424 3758	-	1	1	Пружина клапана фильтра	Filter valve spring
	42	4310-3407763	45 3424 3759	-	1	1	Шайба фильтра	Filter washer
	43	4310-3407359-10	45 3423 3564	-	1	1	Элемент фильтрующий	Filter element
	44	ШНКФ 453473.301	45 3424 3797	-	1	1	Вставка	Insert
	45	252038-П29	45 9811 1256	-	3	3	Шайба 8	Washer 8
	46	201453-П29	45 9346 1516	-	3	3	Болт М8x14	Bolt M8x14
	47	ШНКФ 453473.310	45 3424 3800	-	1	1	Бачок	Reservoir

* - В составе рулевого управления 31601-3400011-10
Is part of the steering arrangement 31601-3400011-10

Подгруппа 3414. Тяги рулевые
Subgroup 3414. Steering Rods

100	12	451-3414071	45.3111 5518	4	4	4	Заглушка наконечника	Headpiece stopper
	13	20-3003069	45 4311 0559	4	4	4	Пружина	Spring
	14	469-3414056-01	45 4316 2033	2	2	2	Наконечник рулевых тяг правый в сборе	Steering rod r.h. headpiece in assy
	15	250638-П29	45 9553 1266	4	4	4	Гайка М18x1,5	Nut M18x1.5
	16	3151-3414013	45 4321 0828	1	1	1	Тяга сошки	Arm rod
	17	452-3414057-01	45 3111 7703	2	2	2	Наконечник рулевых тяг левый в сборе	Steering rod l.h. headpiece in assy
	18	452-3414052-05	45 4316 3807	1	1	1	Тяга рулевой трапеции в сборе	Steering linkage rod in assy
	19	469-3414052-02*	45 4316 3807	1	1	1	Тяга рулевой трапеции в сборе	Steering linkage rod in assy
	20	469-3414010-05	45 4316 4322	1	1	1	Тяга сошки рулевого управления в сборе	Steering arm in assy
	21	451-3414068	45 3111 5517	4	4	4	Пята опорная	Supporting pad
	22	451-3414032-01	45 3111 8385	4	4	4	Палец	Pin
	23	451-3414066	45 3111 5523	4	4	4	Сухарь наконечника рулевых тяг	Steering rod headpiece retainer
	24	451-3414062	45 3111 5521	2	2	2	Наконечник рулевых тяг правый	Steering rod r.h. headpiece
	25	452-3414063-10	45 3111 5524	2	2	2	Наконечник рулевых тяг левый	Steering rod l.h. headpiece
	26	451-3414060	45 3111 5519	2	2	2	Наконечник рулевых тяг с сухарем правый в сборе	Steering rod r.h. headpiece with retainer in assy
	27	452-3414061-10	45 3111 5515	2	2	2	Наконечник рулевых тяг с сухарем левый в сборе	Steering rod l.h. headpiece with retainer in assy
	28	452-3003058-Б	45 3111 1229	1	1	1	Штуцер регулировочный тяги рулевой трапеции	Steering linkage rod adjusting union
	29	452-3003059	45 3111 1230	1	1	1	Гайка М18x1,5 левая	L.h. nut M18x1.5
	30	1.1.Ц16	45 9167 4063	4	4	4	Пресс-масленка	Pressure lubricator
	31	20-3003077	45 4311 0188	4	4	4	Шайба сферическая нижняя	Lower spherical washer

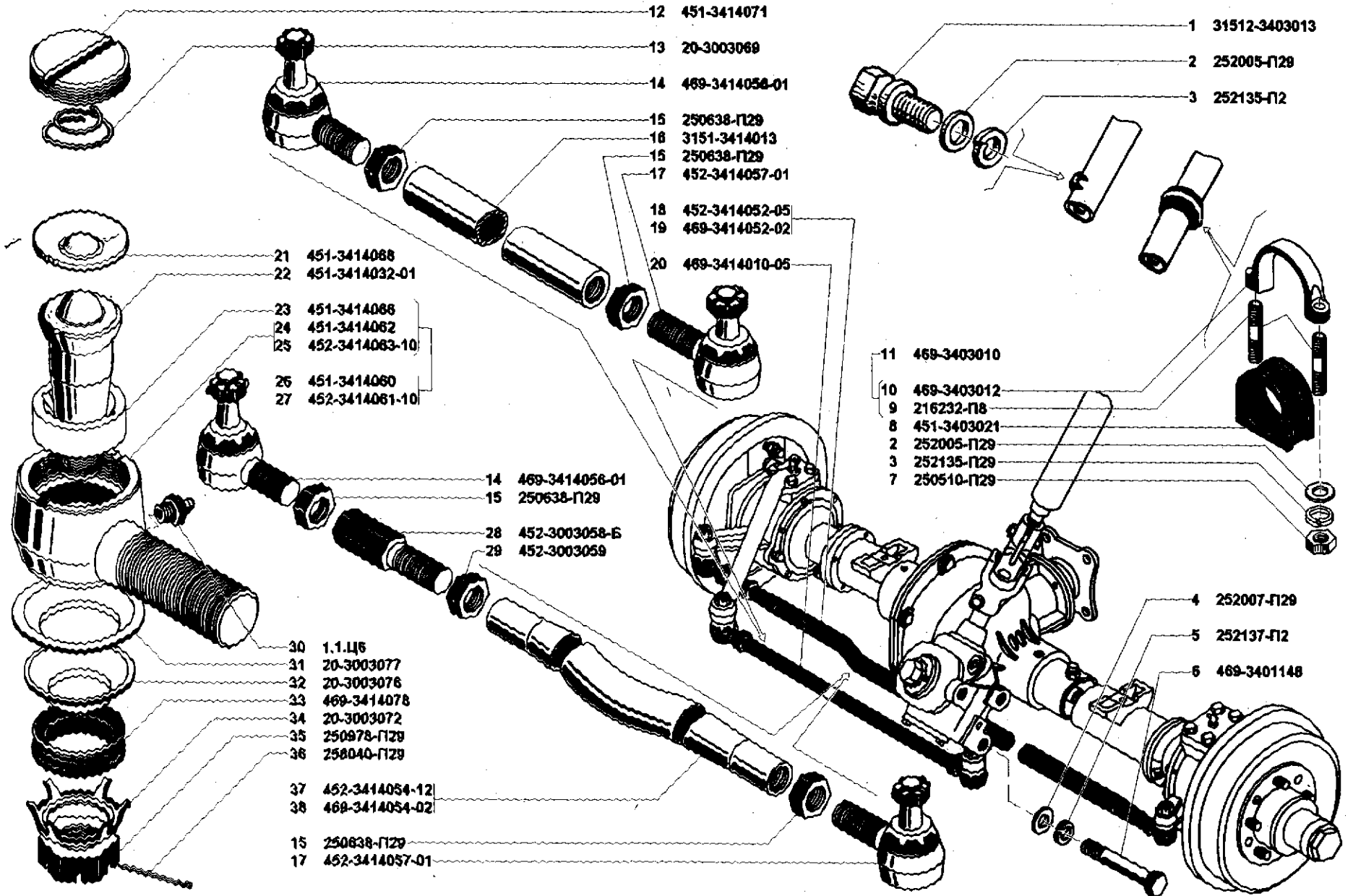


Рис. 100. Крепление рулевого управления (3403) и тяги рулевые (3414)
 Fig. 100. Steering arrangement mounting (3403) and steering rods (3414)

1	2	3	4	5	6	7	8	9
100	32	20-3003076	45 4311 0187	4	4	4	Шайба сферическая верхняя	Upper spherical washer
	33	469-3414078	45 4316 3781	4	4	4	Кольцо защитное	Protection ring
	34	20-3003072	45 4311 0186	4	4	4	Колпачок пружинный	Spring cap
	35	250978-П29	45 9553 1512	4	4	4	Гайка М14х1,5	Nut M14x1.5
	36	258040-П29	45 9871 1051	4	4	4	Шплинт 3,2х25	Cotter 3.2x25
	37	469-3414054-12*		1	1	1	Тяга рулевой трапеции	Steering linkage rod
	38	469-3414054-02	45 4316 4490	1	1	1	Тяга рулевой трапеции	Steering linkage rod

* - В комплектации с передним мостом 3151-2300010
 When the front axle 3151-2300010 is installed

ГРУППА 35. ТОРМОЗА GROUP 35. BRAKES

Подгруппа 3501. Тормоза рабочие передние и тормозные барабаны Subgroup 3501. Front Service Brakes and Brake Drums

101	1	3741-3501010	45 3135 1002	1	1	1	Тормоз передний правый в сборе	Front r.h. brake in assy
	2	3741-3501011	45 3135 1003	1	1	1	Тормоз передний левый в сборе	Front l.h. brake in assy
	3	469-3501040-01	45 4316 2048	2	2	2	Цилиндр колесный правый в сборе	Wheel r.h. cylinder in assy
	4	469-3501041-01	45 4316 2049	2	2	2	Цилиндр колесный левый в сборе	Wheel l.h. cylinder in assy
	5	M-2066-C	45 4311 0002	4	4	4	Чашка пружины колодок верхняя	Shoe spring upper cup
	6	M-2065-C	45 4311 0344	4	4	4	Пружина прижимная колодок	Shoe pressing spring
	7	M-2067-C	45 4311 0003	4	4	4	Чашка пружины колодок нижняя	Shoe spring lower cup
	8	290605-П29	45 9952 1214	6	6	6	Винт М8х12	Screw M8x12
	9	469-3501070	45 4316 1798	2	2	2	Барабан тормозной	Brake drum
	10	3151-3501068	45 4321 0438	4	4	4	Палец опорный колодок	Shoe anchor pin
	11	3151-3501028	45 4321 0436	4	4	4	Втулка опорного пальца колодок	Shoe anchor pin bush
	12	3151-3501030	45 4321 0437	4	4	4	Шайба опорных пальцев колодок	Shoe anchor pin washer
	13	250515-П29	45 9553 1060	4	4	4	Гайка М12х1,25	Nut M12x1.25
	14	252137-П2	45 9816 6068	4	4	4	Шайба 12 пружинная	Spring washer 12
	15	469-3501049	45 4316 2534	4	4	4	Колпачок перепускного клапана колесного цилиндра	Wheel cylinder overflow valve cap
	16	12-3501048	45 4511 0871	4	4	4	Клапан перепускной колесного цилиндра	Wheel cylinder overflow valve
	17	69-3507068	45 4315 0924	4	4	4	Стержень чашек прижимной пружины колодок	Shoe pressing spring cup stem
	18	451Д-3506005	45 3111 4052	2	2	2	Штуцер колесного цилиндра	Wheel cylinder union
	19	469-3501046	45 4316 2472	2	2	2	Цилиндр колесный правый	Wheel r.h. cylinder
	20	469-3501047	45 4316 2473	2	2	2	Цилиндр колесный левый	Wheel l.h. cylinder
	21	12-3501053	45 4511 0875	4	4	4	Пружина колесного цилиндра	Wheel cylinder spring

1	2	3	4	5	6	7	8	9
101	22	12-3501035	45 4511 0862	4	4	4	Пружина стяжная колодок	Shoe contracting spring
	23	469-3501095	45 4316 2588	4	4	4	Колодка в сборе	Shoe assy
	24	3151-3501107	45 4321 3249	48	48	48	Заклепка 4x9 фрикционной накладки колодки	Shoe friction lining rivet 4x9
	25	20-3501105	45 4311 0571	4	4	4	Накладка фрикционная колодки	Shoe friction lining
	26	469-3501090	45 4316 2532	4	4	4	Колодка с фрикционной накладкой в сборе	Shoe with friction lining in assy
	27	469-3501061-01	45 4316 4492	2	2	2	Маслоотражатель	Oil slinger
	28	51-3506013	45 4311 2180	8	8	8	Прокладка соединительной муфты колесного цилиндра	Wheel cylinder connector sleeve gasket
	29	3151-3501081	45 4321 1880	4	4	4	Муфта соединительная колесного цилиндра	Wheel cylinder connector sleeve
	30	469-3501042	45 4316 2472	4	4	4	Поршень колесного цилиндра переднего тормоза в сборе	Front brake wheel cylinder piston in assy
	31	469-3501051-01	45 4316 2286	8	8	8	Кольцо уплотнительное поршня колесного цилиндра	Wheel cylinder piston sealing ring
	32	20-3501058	45 4311 0570	4	4	4	Колпак защитный колесного цилиндра	Wheel cylinder protection jacket
	33	452-3501085	45 3111 7887	2	2	2	Трубка соединительная колесных цилиндров в сборе	Wheel cylinder connecting pipe in assy
	34	452-3501082	45 3111 1325	2	2	2	Болт соединительной муфты колесного цилиндра	Wheel cylinder coupling bolt
	35	3151-3501038	45 4321 0390	4	4	4	Болт регулировочного эксцентрика колодок	Shoe adjusting eccentric bolt
	36	252007-П29	45 9811 1208	2	2	2	Шайба 12	Washer 12
	37	69-3501037-01	45 4315 2844	4	4	4	Пружина регулировочного эксцентрика колодок	Shoe adjusting eccentric spring
	38	3151-3501034	45 4321 0388	4	4	4	Втулка регулировочного эксцентрика колодок	Shoe adjusting eccentric bush
	39	3151-3501036	45 4321 0389	4	4	4	Эксцентрик регулировочный колодок	Shoe adjusting eccentric
	40	3741-3501014	45 3135 1272	1	1	1	Щит правый с усилителями в сборе	R.h. anchor plate with stiffeners in assy
	41	3741-3501015	45 3135 1271	1	1	1	Щит левый с усилителями в сборе	L.h. anchor plate with stiffeners in assy
	42	3741-3501012	45 3135 1269	1	1	1	Щит правый в сборе	R.h. anchor plate
	43	3741-3501013	45 3135 1270	1	1	1	Щит левый в сборе	L.h. anchor plate
	44	69-2304084	45 4315 0540	2	2	2	Прокладка маслоотражателя	Oil slinger gasket

Подгруппа 3501*. Тормоза рабочие передние и тормозные барабаны
Subgroup 3501*. Front Service Brakes and Brake Drums

102	1	3741-3501010-10	45 3135 2166	1	1	1	Тормоз передний правый в сборе	Front r.h. brake in assy
	2	3741-3501011-10	45 3135 2167	1	1	1	Тормоз передний левый в сборе	Front l.h. brake in assy
	3	3741-3501040	45 3135 2172	2	2	2	Цилиндр колесный правый в сборе	Wheel r.h. cylinder in assy
	4	3741-3501041	45 3135 2173	2	2	2	Цилиндр колесный левый в сборе	Wheel l.h. cylinder in assy
	5	M-2066-C	45 4311 0002	4	4	4	Чашка отжимной пружины колодок верхняя	Shoe spring upper cup
	6	M-2065-C	45 4311 0344	4	4	4	Пружина прижимная колодок	Shoe pressing spring
	7	M-2067-C	45 4311 0003	4	4	4	Чашка отжимной пружины колодок нижняя	Shoe spring lower cup
	8	290605-П29	45 9952 1214	6	6	6	Винт М8х12	Screw M8x12
	9	3151-3501070	45 4321 2109	2	2	2	Барабан тормозной	Brake drum
			45 4321 2180	4	4	4	Пин анкерный колодок	Shoe anchor pin

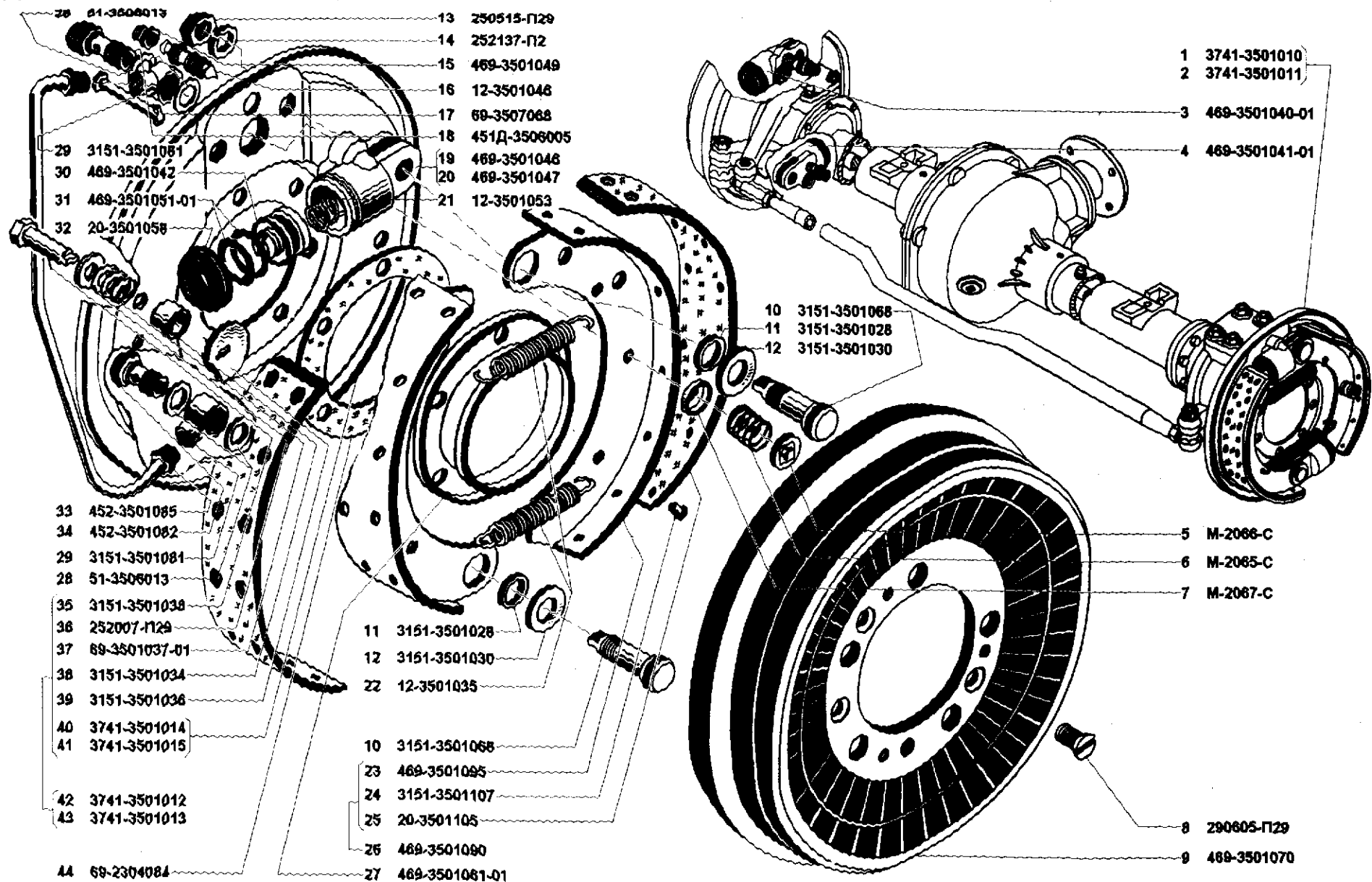


Рис. 101. Тормоза рабочие передние и тормозные барабаны (3501)
 Fig. 101. Front service brakes and brake drums (3501)

1	2	3	4	5	6	7	8	9
102	11	3151-3501030-10	45 4321 2188	4	4	4	Шайба опорных пальцев колодок	Shoe anchor pin washer
	12	3151-3501028-10	45 4321 2187	4	4	4	Втулка опорного пальца переднего тормоза	Front brake anchor pin bush
	13	3160-3502025	45 3149 0455	4	4	4	Заглушка шита	Anchor plate stopper
	14	250515-П29	45 9553 1060	4	4	4	Гайка М12х1,25	Nut M12x1.25
	15	252137-П2	45 9816 6068	4	4	4	Шайба 12 пружинная	Spring washer 12
	16	20-3501058	45 4311 0570	4	4	4	Колпачок защитный колесного цилиндра	Wheel cylinder protection jacket
	17	469-3501051-01	45 4316 2286	8	8	8	Кольцо уплотнительное поршня колесного цилиндра	Wheel cylinder piston sealing ring
	18	3741-3501042	45 3135 2174	4	4	4	Поршень колесного цилиндра переднего тормоза в сборе	Front brake wheel cylinder piston in assy
	19	3741-3501057	45 3135 2178	2	2	2	Кольцо упорное	Thrust ring
	20	3741-3501046	45 3135 2175	2	2	2	Цилиндр колесный правый	Wheel r.h. cylinder
	21	3741-3501047	45 3135 2176	2	2	2	Цилиндр колесный левый	Wheel l.h. cylinder
	22	12-3501035	45 4511 0862	4	4	4	Пружина стяжная колодок	Shoe contracting spring
	23	3151-3501095-10	45 4321 2194	4	4	4	Колодка в сборе	Shoe assy
	24	3151-3501107	45 4321 3249	48	48	48	Заклепка 4x9 фрикционной накладки колодки	Shoe friction lining rivet 4x9
	25	20-3501105	45 4311 0571	4	4	4	Накладка фрикционная колодки	Shoe friction lining
	26	3151-3501090-10	45 4321 2192	4	4	4	Колодка с фрикционной накладкой в сборе	Shoe with friction lining in assy
	27	469-3501061-01	45 3135 4492	2	2	2	Маслоотражатель	Oil slinger
	28	69-2304084	45 4315 0540	2	2	2	Прокладка маслоотражателя	Oil slinger gasket
	29	3741-3501013-10	45 3135 2169	1	1	1	Щит левый в сборе	R.h. anchor plate
	30	3741-3501012-10	45 3135 2168	1	1	1	Щит правый в сборе	L.h. anchor plate
	31	51-3506013	45 4311 2180	8	8	8	Прокладка соединительной муфты колесного цилиндра	Wheel cylinder coupling gasket
	32	12-3501081	45 4511 0880	4	4	4	Муфта соединительная колесного цилиндра	Wheel cylinder coupling
	33	452-3501082	45 3111 1325	2	2	2	Болт соединительной муфты колесного цилиндра	Wheel cylinder coupling bolt
	34	3741-3501085	45 3135 2179	2	2	2	Трубка соединительная колесных цилиндров в сборе	Wheel cylinder connecting pipe in assy
	35	3151-3501048	45 4321 2189	4	4	4	Клапан перепускной колесного цилиндра	Wheel cylinder overflow valve
	36	69-3507068	45 4315 0924	4	4	4	Стержень чашек прижимной пружины колодок	Shoe pressing spring cup stem
	37	469-3501049	45 4316 2534	4	4	4	Колпачок перепускного клапана колесного цилиндра	Wheel cylinder overflow valve cap
	38	451Д-3506005	45 3111 4052	2	2	2	Штуцер колесного цилиндра	Wheel cylinder union

* - В комплектации с передним мостом 31512-2300011-20
When the front axle 31512-2300011-20 is installed

Подгруппа 3501*. Тормоза рабочие передние и тормозные барабаны
Subgroup 3501*. Front Service Brakes and Brake Drums

103	1	469-3501010	45 4316 0593	1	1	1	Тормоз передний правый в сборе	Front r.h. brake in assy
	2	469-3501011	45 4316 0594	1	1	1	Тормоз передний левый в сборе	Front l.h. brake in assy

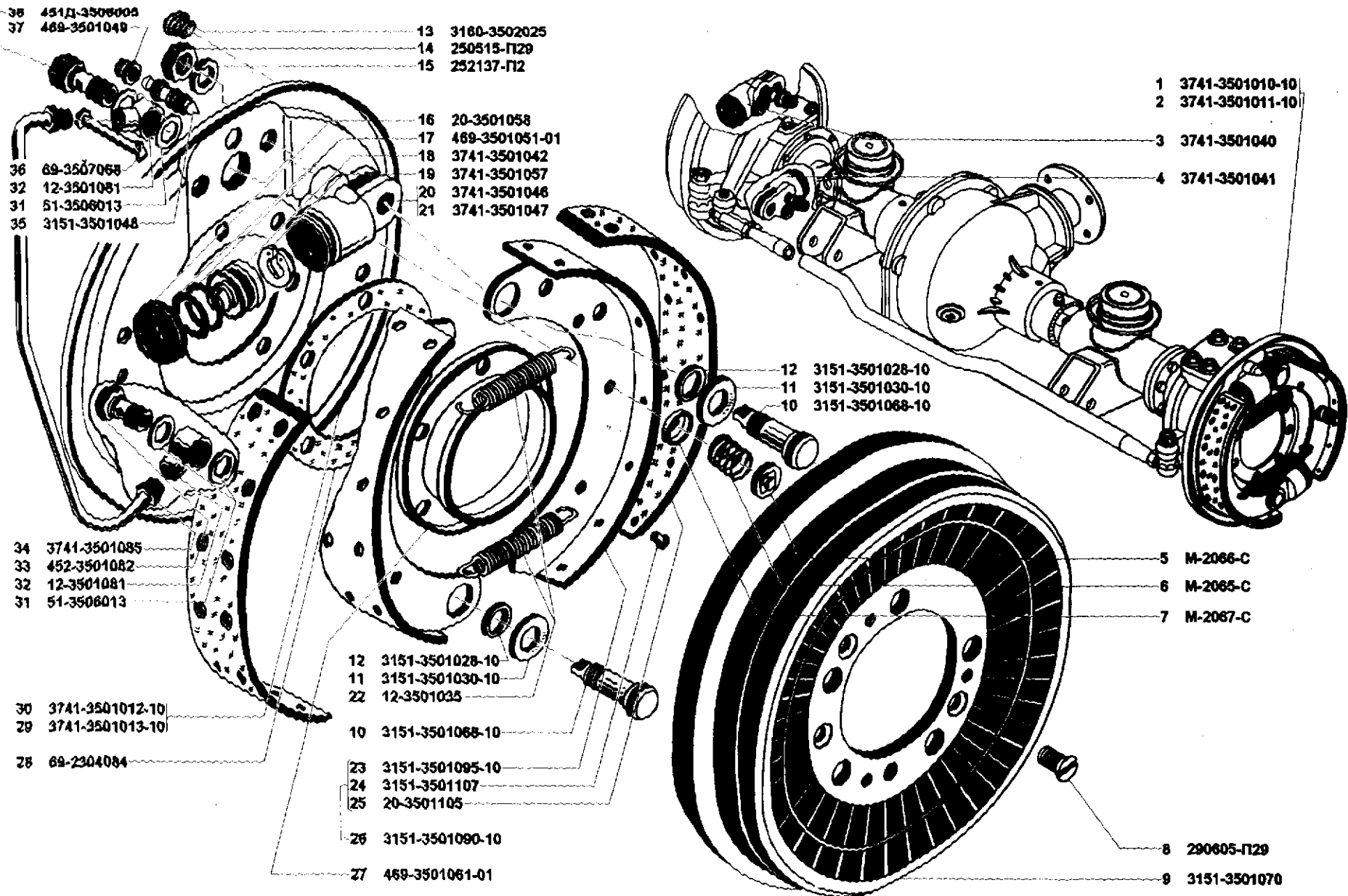


Рис. 102. Тормоза рабочие передние и тормозные барабаны (3501)
Fig. 102. Front service brakes and brake drums (3501)

1	2	3	4	5	6	7	8	9
103	4	469-3501040	45 4316 2048	2	2	2	Цилиндр колесный переднего тормоза правый	Front brake wheel r.h. cylinder
	5	20-3501028	45 4311 0210	4	4	4	Эксцентрик опорного пальца	Anchor pin eccentric
	6	12-3501030	45 4511 0860	4	4	4	Шайба опорных пальцев	Anchor pin washer
	7	12-3501068	45 4511 0877	4	4	4	Палец опорный колодок переднего тормоза	Front brake shoe anchor pin
	8	M-2067-C	45 4311 0003	4	4	4	Чашка прижимной пружины нижняя	Shoe pressing spring lower cup
	9	M-2065-C	45 4311 0344	4	4	4	Пружина прижимная колодок	Shoe pressing spring
	10	M-2066-C	45 4311 0002	4	4	4	Чашка прижимной пружины верхняя	Shoe pressing spring upper cup
	11	290605-П29	45 9952 1214	6	6	6	Винт М8х12	Screw M8x12
	12	469-3501070	45 4316 1798	2	2	2	Барабан тормозной	Brake drum
	13	12-3501035	45 4511 0862	4	4	4	Пружина стяжная колодок переднего тормоза	Front brake shoe contracting spring
	14	469-3501095	45 4511 0884	4	4	4	Колодка переднего тормоза в сборе	Front brake shoe in assy
	15	20-3501105	45 4311 0571	4	4	4	Накладка фрикционная колодок переднего тормоза	Front shoe friction lining
	16	3151-3501107	45 4321 3249	48	48	48	Заклепка 4x9 фрикционной накладки колодоки	Shoe friction lining rivet 4x9
	17	469-3501090	45 4511 0883	4	4	4	Колодка и фрикционная накладка переднего тормоза в сборе	Front brake shoe and friction lining in assy
	18	20-3501058	45 4311 0570	4	4	4	Колпак защитный колесного цилиндра переднего тормоза	Front brake wheel cylinder protection jacket
	19	469-3501051-01	45 4316 2286	8	8	8	Кольцо уплотнительное поршня колесного цилиндра переднего тормоза	Front brake wheel cylinder piston sealing ring
	20	469-3501042	45 4316 2050	4	4	4	Поршень колесного цилиндра переднего тормоза в сборе	Front brake wheel cylinder piston in assy
	21	12-3501053	45 4511 0875	4	4	4	Пружина колесного цилиндра переднего тормоза	Front brake wheel cylinder spring
	22	469-3501061	45 4316 0605	2	2	2	Маслоотражатель переднего тормоза	Front brake oil slinger
	23	69-2304084	45 4315 0540	2	2	2	Прокладка маслоотражателя	Front brake oil slinger gasket
	24	452-3501038-10	45 3111 6260	4	4	4	Болт регулировочного эксцентрика	Adjusting eccentric bolt
	25	69-3501037-01	45 4315 2844	4	4	4	Пружина регулировочного эксцентрика	Adjusting eccentric spring
	26	20-3501036-Б	45 4311 0213	4	4	4	Эксцентрик регулировочный колодок	Shoe adjusting eccentric
	27	469-3501015	45 4316 0598	1	1	1	Щит переднего тормоза левый с усилителями в сборе	Front brake l.h. anchor plate with stiffeners in assy
	28	469-3501014	45 4316 0597	1	1	1	Щит переднего тормоза правый с усилителями в сборе	Front brake r.h. anchor plate with stiffeners in assy
	29	469-3501012	45 4316 0595	1	1	1	Щит переднего тормоза правый в сборе	Front brake r.h. anchor plate in assy
	30	469-3501013	45 4316 0596	1	1	1	Щит переднего тормоза левый в сборе	Front brake l.h. anchor plate in assy
	31	452-3501082	45 3111 1325	4	4	4	Болт соединительной муфты	Coupling bolt
	32	469-3501087	45 4316 0602	2	2	2	Трубка соединительная колесных цилиндров задняя	Wheel cylinder rear connecting pipe
	33	69-3506033	45 4315 0892	2	2	2	Тройник трубопровода	Pipe tee-piece
	34	51-3506013	45 4311 2180	8	8	8	Прокладка соединительной муфты	Coupling gasket
	35	12-3501081	45 4511 0880	4	4	4	Муфта соединительная	Coupling
	36	469-3501086	45 4316 0601	2	2	2	Трубка соединительная колесных цилиндров передняя	Wheel cylinder front connecting pipe

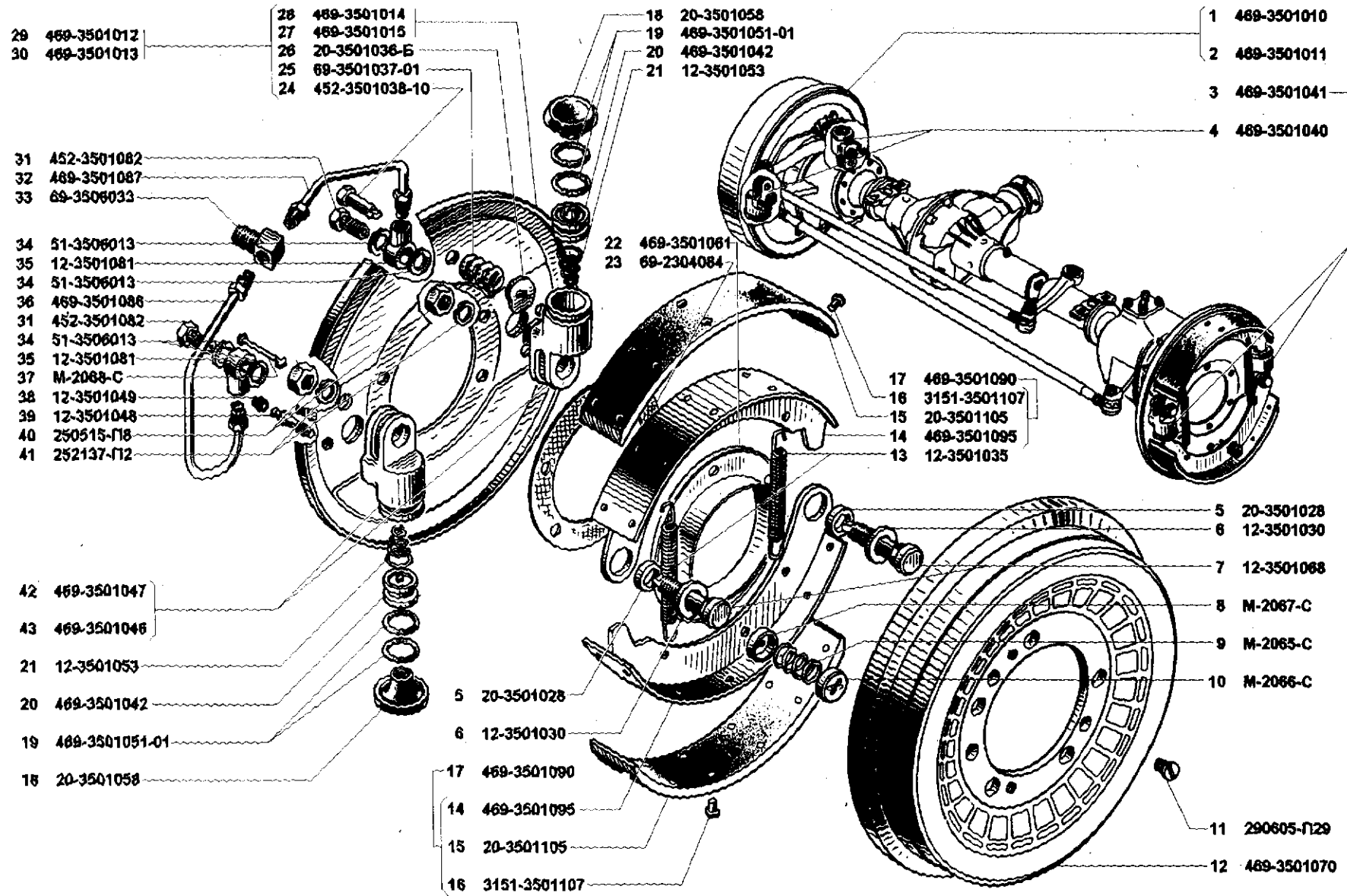


Рис. 103. Тормоза рабочие передние и тормозные барабаны (3501)

Fig. 103. Front service brakes and brake drums (3501)

1	2	3	4	5	6	7	8	9
103	37	M-2068-C	45 4311 0646	4	4	4	Стержень чашек прижимной пружины	Pressing spring cup stem
	38	12-3501049	45 4511 0872	4	4	4	Колпачок защитный перепускного клапана	Overflow valve protection jacket
	39	12-3501048	45 45110871	4	4	4	Клапан перепускной	Overflow valve
	40	250515-П8	45 9553 9080	4	4	4	Гайка М12х1,25	Nut M12x1.25
	41	252137-П2	45 98166068	4	4	4	Шайба 12 пружинная	Spring washer 12
	42	469-3501047	45 4316 2473	2	2	2	Цилиндр колесный переднего тормоза левый	Front brake l.h. wheel cylinder
	43	469-3501046	45 4316 2472	2	2	2	Цилиндр колесный переднего тормоза правый	Front brake r.h. wheel cylinder

* - В комплектации с передним мостом 3151-2300010
When the front axle 3151-2300010 is installed

Подгруппа 3502. Тормоза рабочие задние и тормозные барабаны
Subgroup 3502. Rear Service Brakes and Brake Drums

104	1	3741-3502010	45 3135 1004	1	1	1	Тормоз задний правый в сборе	Rear r.h. brake in assy
	2	3741-3502011	45 3135 1005	1	1	1	Тормоз задний левый в сборе	Rear l.h. brake in assy
	3	3151-3502040	45 4321 0331	2	2	2	Цилиндр колесный в сборе	Wheel cylinder in assy
	4	M-2066-C	45 4311 0002	4	4	4	Чашка прижимная пружины колодок верхняя	Shoe pressing spring upper cup
	5	M-2065-C	45 4311 0344	4	4	4	Пружина прижимная колодок	Shoe pressing spring
	6	290605-П29	45 9952 1214	6	6	6	Винт М8х12	Screw M8x12
	7	469-3501070	45 4316 1798	2	2	2	Барабан тормозной	Brake drum
	8	3151-3501107	45 4321 3249	40	40	40	Заклепка 4х9 фрикционной накладки колодки	Shoe friction lining rivet 4x9
	9	469-3501095	45 4316 2588	4	4	4	Колодка в сборе	Shoe assy
	10	20-3501106	45 4311 0572	2	2	2	Накладка фрикционная задней колодки	Rear shoe friction lining
	11	469-3502091	45 4321 2579	2	2	2	Колодка с фрикционной накладкой задняя в сборе	Rear shoe with friction lining in assy
	12	3151-3501038	45 4321 0390	4	4	4	Болт регулировочного эксцентрика колодок	Shoe adjusting eccentric bolt
	13	252007-П29	45 9811 1208	2	2	2	Шайба 12	Washer 12
	14	69-3501037-01	45 4315 2844	4	4	4	Пружина регулировочного эксцентрика колодок	Shoe adjusting eccentric spring
	15	3741-3502014	45 3135 1268	2	2	2	Щит заднего тормоза с усилителем в сборе	Rear brake anchor plate with stiffener in assy
	16	3151-3501034	45 4321 0388	4	4	4	Втулка регулировочного эксцентрика колодок тормоза	Shoe adjusting eccentric bush
	17	3151-3501036	45 4321 0389	4	4	4	Эксцентрик регулировочный	Shoe adjusting eccentric
	18	3741-3502012	45 3135 1267	2	2	2	Щит в сборе	Anchor plate in assy
	19	469-3501061-01	45 4316 4492	2	2	2	Маслоотражатель	Oil slinger
	20	3151-3501028	45 4321 0436	4	4	4	Втулка опорного пальца	Anchor pin bush
	21	252136-П2	45 9816 6067	12	12	12	Шайба 10 пружинная	Spring washer 10
	22	290753-П8	45 9952 1486	12	12	12	Болт М10х20	Bolt M10x20
	23	12-3501035	45 5411 0862	2	2	2	Пружина стяжная колодок	Shoe contracting spring

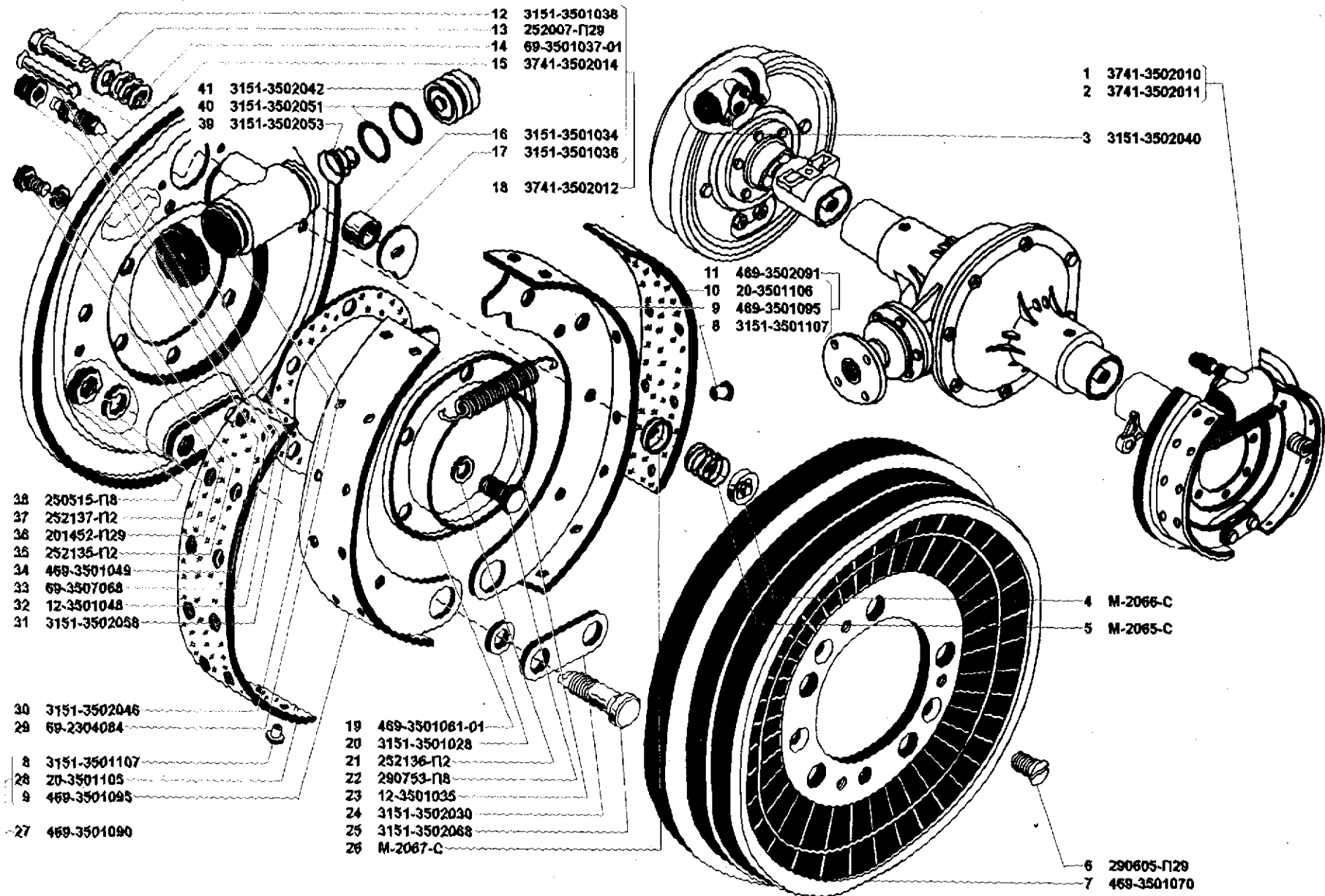


Рис. 104. Тормоза рабочие задние и тормозные барабаны (3502)
 Fig. 104. Rear service brakes and brake drums (3502)

1	2	3	4	5	6	7	8	9
104	24	3151-3502030	45 4321 0440	2	2	2	Пластина опорных пальцев колодок	Shoe anchor pin strip
	25	3151-3502068	45 4321 0439	4	4	4	Палец опорных колодок	Shoe anchor pin
	26	M-2067-C	45 4311 0003	4	4	4	Чашка прижимная пружины колодок нижняя	Shoe pressing spring lower cup
	27	469-3501090	45 4316 2532	2	2	2	Колодка с фрикционной накладкой передняя в сборе	Front shoe with friction lining in assy
	28	20-3501105	45 4311 0571	2	2	2	Накладка фрикционная передней колодки	Front shoe friction lining
	29	69-2304084	45 4315 0540	2	2	2	Прокладка маслоотражателя	Oil slinger gasket
	30	3151-3502046	45 4321 0333	2	2	2	Цилиндр колесный	Wheel cylinder
	31	3151-3502058	45 4321 0898	4	4	4	Колпак защитный колесного цилиндра	Wheel cylinder protection jacket
	32	12-3501048	45 4511 0871	2	2	2	Клапан перепускной колесного цилиндра	Wheel cylinder overflow valve
	33	69-3507068	45 4315 0924	4	4	4	Стержень чашек пружины колодок	Shoe spring cup stem
	34	469-3501049	45 4316 2534	2	2	2	Колпачок перепускного клапана колесного цилиндра	Wheel cylinder overflow valve cap
	35	252135-П12	45 9816 6046	4	4	4	Шайба 8 пружинная	Spring washer 8
	36	201452-П129	45 9346 1518	4	4	4	Болт М8х12	Bolt M8x12
	37	252137-П12	45 9815 6068	4	4	4	Шайба пружинная 12	Spring washer 12
	38	250515-П18	45 9553 1060	4	4	4	Гайка М12х1,25	Nut M12x1.25
	39	3151-3502053	45 4321 0334	2	2	2	Пружина колесного цилиндра	Wheel cylinder spring
	40	3151-3502051	45 4321 0789	8	8	8	Кольцо уплотнительное поршня колесного цилиндра	Wheel cylinder piston sealing ring
	41	3151-3502042	45 4321 0332	4	4	4	Поршень колесного цилиндра в сборе	Wheel cylinder piston in assy

Подгруппа 3502*. Тормоза рабочие задние и тормозные барабаны
Subgroup 3502*. Rear Service Brakes and Brake Drums

105	1	3741-3502010-10	45 3135 2185	1	1	1	Тормоз задний правый в сборе	Rear r.h. brake in assy
	2	3741-3502011-10	45 3135 2186	1	1	1	Тормоз задний левый в сборе	Rear l.h. brake in assy
	3	3151-3502040-10	45 4321 2199	2	2	2	Цилиндр колесный в сборе	Wheel cylinder in assy
	4	M-2066-C	45 4311 0002	4	4	4	Чашка прижимная пружины колодок верхняя	Shoe pressing spring upper cup
	5	M-2065-C	45 4311 0344	4	4	4	Пружина прижимная колодок	Shoe pressing spring
	6	290605-П129	45 9952 1214	6	6	6	Винт М8х12	Screw M8x12
	7	3151-3501070	45 4321 2109	2	2	2	Барабан тормозной	Brake drum
	8	3151-3502091-10	45 4321 2202	2	2	2	Колодка с фрикционной накладкой задняя в сборе	Rear shoe with friction lining in assy
	9	3151-3501107	45 4321 3249	40	40	40	Заклепка 4х9 фрикционной накладки колодки	Shoe friction lining rivet 4x9
	10	3151-3501095-10	45 4321 2194	4	4	4	Колодка в сборе	Shoe assy
	11	20-3501106	45 4311 0572	2	2	2	Накладка фрикционная задней колодки	Rear shoe friction lining
	12	3160-3502042	45 3149 0457	4	4	4	Поршень колесного цилиндра в сборе	Wheel cylinder piston in assy
	13	3160-3502025	45 3149 0455	4	4	4	Заглушка шита	Anchor plate stopper
	14	3160-3502014	45 3149 0453	2	2	2	Щит заднего тормоза с усилителем в сборе	Rear brake anchor plate with stiffener in assy
	15	3151-3502051	45 4321 0789	8	8	8	Кольцо уплотнительное поршня колесного цилиндра	Wheel cylinder piston sealing ring

1	2	3	4	5	6	7	8	9
105	16	3160-3502057	45 3149 0460	4	4	4	Кольцо упорное	Thrust ring
	17	469-3501061-01	45 4316 4492	2	2	2	Маслоотражатель	Oil slinger
	18	3151-3501028-10	45 4321 2187	4	4	4	Втулка опорного пальца	Anchor pin bush
	19	252136-П2	45 9816 6067	12	12	12	Шайба 10 пружинная	Spring washer 10
	20	290753-П29	45 9952 1486	12	12	12	Болт М10х20	Bolt M10x20
	21	12-3501035	45 5411 0862	2	2	2	Пружина стяжная колодок	Shoe contracting spring
	22	3151-3502030-10	45 4321 2198	2	2	2	Пластина опорных пальцев колодок	Shoe anchor pin strip
	23	3151-3502068-10	45 4321 2201	4	4	4	Палец опорный колодок	Shoe anchor pin
	24	М-2067-С	45 4311 0003	4	4	4	Чашка прижимная пружины колодок нижняя	Shoe pressure spring lower cup
	25	3151-3501090-10	45 4321 2192	2	2	2	Колодка с фрикционной накладкой передняя в сборе	Front shoe with friction lining in assy
	26	20-3501105	45 4311 0571	2	2	2	Накладка фрикционная передней колодки	Front shoe friction lining
	27	69-2304084	45 4315 0540	2	2	2	Прокладка маслоотражателя	Oil slinger gasket
	28	3151-3502046-10	45 4321 2200	2	2	2	Цилиндр колесный	Wheel cylinder
	29	3151-3502058	45 4321 0898	4	4	4	Колпак защитный колесного цилиндра	Wheel cylinder protection jacket
	30	3151-3501048	45 4321 2189	2	2	2	Клапан перепускной колесного цилиндра	Wheel cylinder overflow valve
	31	69-3507068	45 4315 0924	4	4	4	Стержень чашек пружины колодок	Shoe spring cup stem
	32	469-3501049	45 4316 2534	2	2	2	Колпачок перепускного клапана колесного цилиндра	Wheel cylinder overflow valve cap
	33	252135-П2	45 9816 6046	4	4	4	Шайба 8 пружинная	Spring washer 8
	34	201452-П29	45 9346 1518	4	4	4	Болт М8х12	Bolt M8x12
	35	252137-П2	45 9815 6068	4	4	4	Шайба пружинная 12	Spring washer 12
	36	250515-П29	45 9553 1060	4	4	4	Гайка М12х1,25	Nut M12x1.25

* - В комплектации с задним мостом 31512-2400010
When the rear axle 31512-2400010 is installed

Подгруппа 3502*. Тормоза рабочие задние и тормозные барабаны
Subgroup 3502*. Rear Service Brakes and Brake Drums

106	1	469-3502010	45 4316 0606	1	1	1	Тормоз задний правый в сборе	Rear r.h. brake in assy
	2	469-3502011	45 4316 0607	1	1	1	Тормоз задний левый в сборе	Rear l.h. brake in assy
	3	469-3502040	45 4316 2053	2	2	2	Цилиндр колесный заднего тормоза в сборе	Rear brake wheel cylinder in assy
	4	М-2066-С	45 4311 0002	4	4	4	Чашка прижимной пружины верхняя	Pressure spring upper cup
	5	М-2065-С	45 4311 0344	4	4	4	Пружина колодок прижимная	Shoe pressure spring
	6	М-2067-С	45 4311 0003	4	4	4	Чашка прижимной пружины нижняя	Pressure spring lower cup
	7	290605-П29	45 9952 1214	6	6	6	Винт М8х12	Screw M8x12
	8	469-3501070	45 4316 1798	2	2	2	Барабан тормозной	Brake drum
	9	469-3502091	45 4511 0889	2	2	2	Колодка и фрикционная накладка задняя в сборе	Rear shoe and friction lining in assy

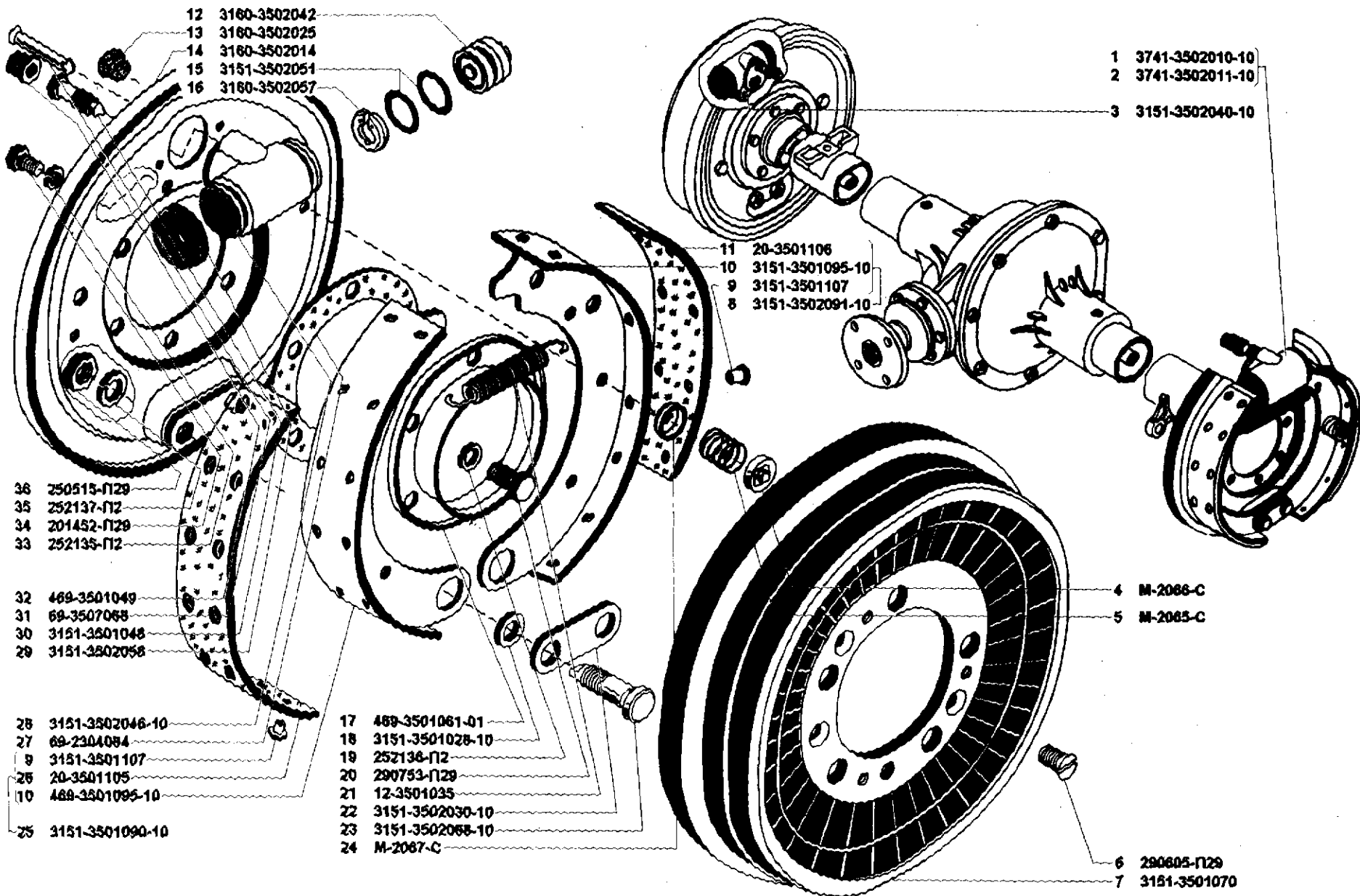


Рис. 105. Тормоза рабочие задние и тормозные барабаны (3502)
 Fig. 105. Rear service brakes and brake drums (3502)

1	2	3	4	5	6	7	8	9
106	10	469-3501095	45 4511 0884	4	4	4	Колодка заднего тормоза в сборе	Rear brake shoe in assy
	11	20-3501106	45 4311 0572	2	2	2	Накладка фрикционная задней колодки заднего тормоза	Rear brake rear shoe friction lining
	12	3151-3501107	45 4321 3249	40	40	40	Заклепка 4x9 фрикционной накладки колодки	Shoe friction lining rivet 4x9
	13	469-3502012	45 4316 0608	2	2	2	Щит заднего тормоза в сборе	Rear brake anchor plate in assy
	14	452-3501038-10	45 3111 6260	4	4	4	Болт регулировочного эксцентрика	Adjusting eccentric bolt
	15	469-3502014	45 4316 0609	2	2	2	Щит заднего тормоза с усилителем в сборе	Rear brake anchor plate with stiffener in assy
	16	69-3501037-01	45 4315 2844	4	4	4	Пружина регулировочного эксцентрика	Adjusting eccentric spring
	17	20-3501036-Б	45 4311 0213	4	4	4	Эксцентрик регулировочный колодок заднего тормоза	Rear brake shoe adjusting eccentric
	18	20-3501068	45 4311 0216	4	4	4	Палец опорный колодок заднего тормоза	Rear brake shoe anchor pin
	19	20-3501030	45 4311 0211	2	2	2	Пластина опорных пальцев	Anchor pin strip
	20	20-3501028	45 4311 0210	4	4	4	Эксцентрик опорного пальца	Anchor pin eccentric
	21	20-3501105	45 4311 0571	2	2	2	Накладка фрикционная передней колодки заднего тормоза	Rear brake front shoe friction lining
	22	469-3501090	45 4511 0883	2	2	2	Колодка и фрикционная накладка заднего тормоза передняя в сборе	Rear brake front shoe and friction lining in assy
	23	469-3501061	45 4316 0605	2	2	2	Маслоотражатель заднего тормоза	Rear brake oil slinger
	24	12-3501035	45 4511 0862	2	2	2	Пружина колодки стяжная	Shoe contracting spring
	25	69-2304084	45 4315 0540	2	2	2	Прокладка маслоотражателя	Oil slinger gasket
	26	252137-П2	45 9816 6068	4	4	4	Шайба 12 пружинная	Spring washer 12
	27	250515-П8	45 9553 9060	4	4	4	Гайка М12х1,25	Nut M12x1.25
	28	20-3501058	45 4311 0570	4	4	4	Колпак защитный цилиндра	Cylinder protection jacket
	29	469-3501051	45 4316 2286	8	8	8	Кольцо уплотнительное поршня	Piston sealing ring
	30	469-3501042	45 4316 2050	4	4	4	Поршень колесного цилиндра заднего тормоза в сборе	Rear brake wheel cylinder piston in assy
	31	12-3501053	45 4511 0875	2	2	2	Пружина колесного цилиндра	Wheel cylinder spring
	32	20-3501046-Б	45 4311 0214	2	2	2	Цилиндр колесный заднего тормоза	Rear brake wheel cylinder
	33	252135-П2	45 9816 6046	4	4	4	Шайба 8 пружинная	Spring washer 8
	34	201452-П29	45 93461518	4	4	4	Болт М8х12	Bolt M8x12
	35	М-2068-С	45 4311 0646	4	4	4	Стержень чашек прижимной пружины	Pressure spring cup stem
	36	12-3501049	45 4511 0872	2	2	2	Колпачок перепускного клапана	Overflow valve cap
	37	12-3501048	45 4511 0871	2	2	2	Клапан перепускной колесного цилиндра	Wheel cylinder overflow valve

* - В комплектации с задним мостом 3151-2400010
When the rear axle 3151-2400010 is installed

Подгруппа 3504. Педаль и привод механизма управления тормозами
Subgroup 3504. Brake Pedal and Linkage

107	1	3151-3504010	45 4321 0342	1	1	1	Педаль тормоза в сборе	Brake pedal in assy
-----	---	--------------	--------------	---	---	---	------------------------	---------------------

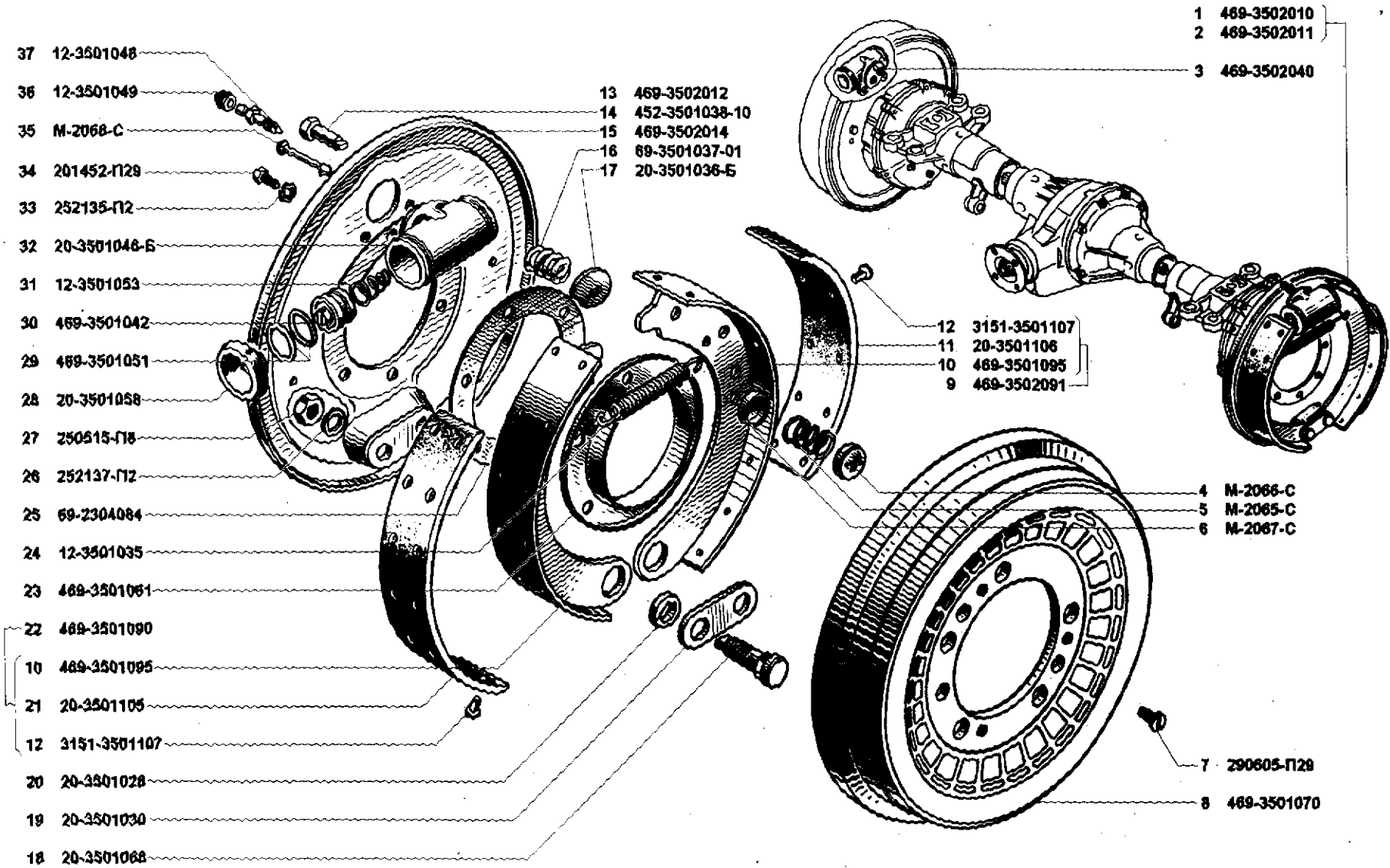


Рис. 106. Тормоза рабочие задние и тормозные барабаны (3502)
 Fig. 106. Rear service brakes and brake drums (3502)

1	2	3	4	5	6	7	8	9
107	2	3160-1602072	45 3149 0404	2	2	2	Втулка педалей сцепления и тормоза	Brake and clutch pedal bush
	3	450-1602047	45 3111 0496	1	1	1	Накладка педали	Pedal cover plate
	4	M-2472-A	45 4311 0294	1	1	1	Пружина оттяжная	Return spring
	5	3741-1602059	45 3135 1456	1	1	1	Шайба нажимная	Pressure spring
	6	258054-П29	45 9871 1068	2	2	2	Шплинт 4x32	Cotter 4x32
	7	469-1602050-20	45 4316 2606	1	1	1	Ось педали тормоза	Brake pedal axle
	8	260056-П29	45 9862 1057	1	1	1	Палец 10x25	Pin 10x25
	9	258038-П29	45 9871 1049	1	1	1	Шплинт 3,2x16	Cotter 3.2x16

Подгруппа 3505. Цилиндр главный гидравлических тормозов
Subgroup 3505. Hydraulic Brake Master Cylinder

108	1	3151-3505009	45 4321 0066	1	1	1	Цилиндр главный гидравлических тормозов с сигнальным устройством	Hydraulic brake master cylinder with signalling device
	2	20-3506005	45 4311 0229	2	2	2	Штуцер главного цилиндра	Master cylinder union
	3	51-3506013	45 4311 2180	2	2	2	Прокладка штуцера	Union gasket
	4	469-3505135	45 4316 2404	1	1	1	Трубка от первичной камеры главного цилиндра к сигнальному устройству в сборе	Pipe from master cylinder primary chamber to signalling device in assy
	5	469-3505137	45 4316 2406	1	1	1	Трубка от вторичной камеры главного цилиндра к сигнальному устройству в сборе	Pipe from master cylinder secondary chamber to signalling device in assy
	6	252037-П29	45 9811 1255	1	1	1	Шайба 6	Washer 6
	7	201426-П29	45 9346 1512	1	1	1	Болт М6x35	Bolt M6x35
	8	201497-П29	45 9346 1559	2	2	2	Болт М10x25	Bolt M10x25
	9	252156-П2	45 9816 6007	10	10	10	Шайба 10 пружинная	Spring washer 10
	10	3151-3510210	45 4321 0129	1	1	1	Проставка вакуумного усилителя в сборе	Vacuum booster spacer with bolts in assy
	11	250512-П29	45 9553 1057	8	8	8	Гайка М10	Nut M10
109	12	3151-3505010	45 4321 0064	1	1	1	Цилиндр главный в сборе	Master cylinder in assy
	13	469-3505023	45 4316 2856	1	1	1	Винт держателя пружины первичного поршня	Primary piston spring holder screw
	14	469-3505021	45 4316 2061	1	1	1	Держатель пружины первичного поршня	Primary piston spring holder
	15	469-3505020	45 4316 2060	1	1	1	Пружина возвратная первичного поршня	Primary piston return spring
	16	469-3505048	45 4316 2064	1	1	1	Шайба упорная первичного поршня	Primary piston thrust washer
	17	24-10-3505051	45 4313 9832	2	2	2	Кольцо уплотнительное поршней	Piston sealing ring
	18	469-3505029	45 4316 2057	1	1	1	Поршень первичный	Primary piston
	19	469-3505030	45 4316 2058	2	2	2	Шайба поршней главного цилиндра	Master cylinder piston washer
	20	469-3505035	45 4316 2857	2	2	2	Манжета уплотнительная поршней	Piston sealing collar
	21	469-3505022	45 4316 2059	2	2	2	Седло пружины поршней	Piston spring seat
	22	469-3505028	45 4316 2056	2	2	2	Поршень первичный с пружиной в сборе	Primary piston with spring in assy
	23	469-3505033	45 4316 2063	1	1	1	Прокладка упорного болта поршней	Piston thrust bolt gasket

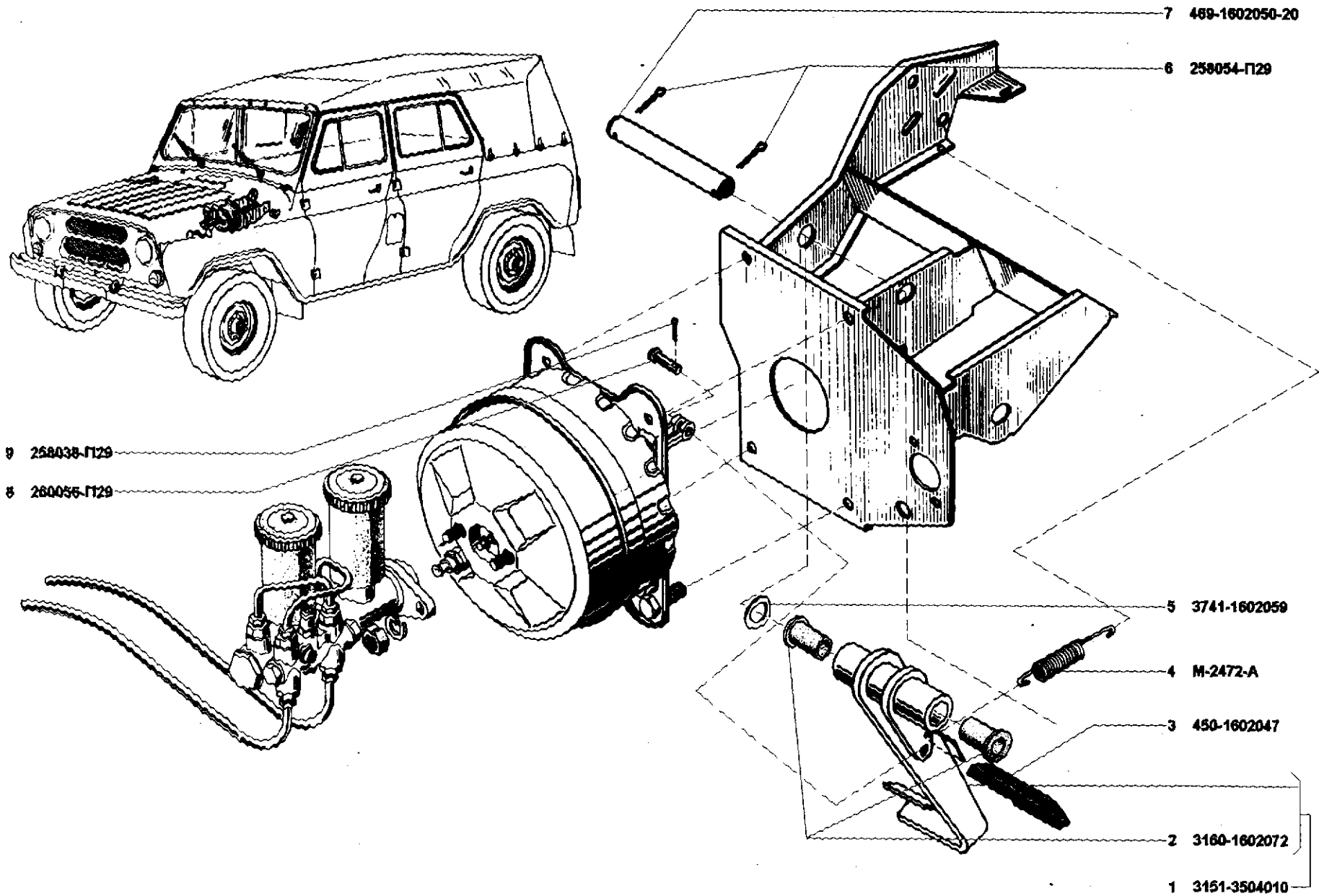


Рис. 107. Педаль и привод механизма управления тормозами (3504)
 Fig. 107. Brake pedal and linkage (3504)

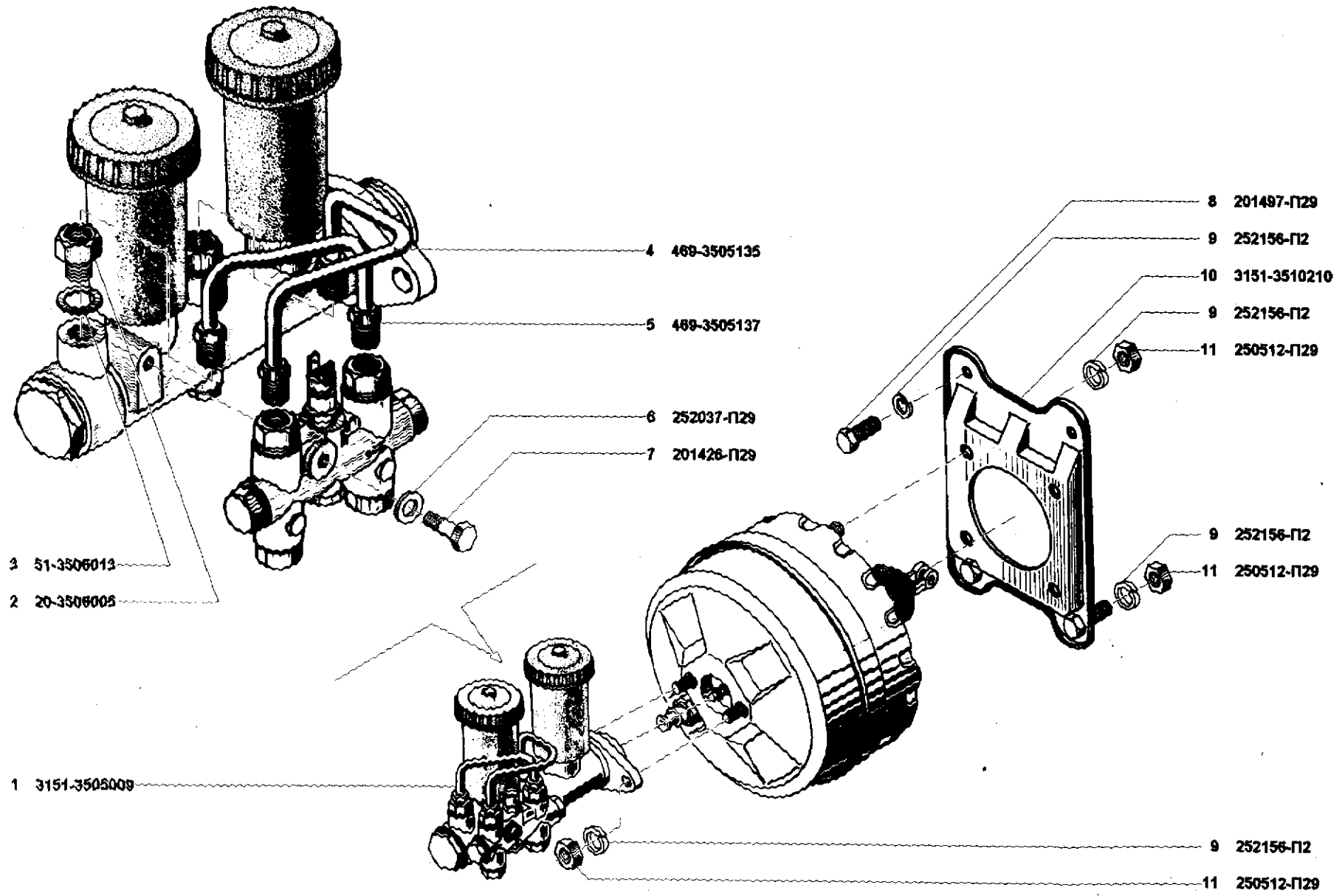


Рис. 108. Цилиндр главный гидравлических тормозов (3505)/1
Fig. 108. Hydraulic brake master cylinder (3505)/1

1	2	3	4	5	6	7	8	9
109	24	469-3505032	45 4316 2062	1	1	1	Болт упорный поршней	Piston thrust bolt
	25	3151-3505015	45 4321 0431	1	1	1	Картер главного цилиндра	Master cylinder barrel
	26	403-3505126-01	45 4211 2407	2	2	2	Сетка бачка в сборе	Reservoir gauze in assy
	27	3151-3505110	45 4321 0217	2	2	2	Крышка бачка главного цилиндра	Master cylinder reservoir cap
	28	3151-3505108	45 4321 0187	2	2	2	Корпус бачка главного цилиндра	Master cylinder reservoir shell
	29	3151-3505115	45 4321 0321	2	2	2	Штуцер бачка	Reservoir union
	30	3151-3505118	45 4321 0186	2	2	2	Прокладка пробки бачка	Reservoir cap gasket
	31	469-3505019	45 4316 2855	1	1	1	Вкладыш пробки картера	Barrel cap spacer
	32	469-3505024	45 4316 2069	1	1	1	Прокладка пробки картера	Barrel cap gasket
	33	469-3505018	45 4316 2070	1	1	1	Пробка картера	Barrel cap
	34	3151-3505038	45 4321 0065	1	1	1	Кольцо стопорное первичного поршня	Primary piston circlip
	35	469-3505117	45 4316 2629	2	2	2	Прокладка штуцера бачка	Reservoir union gasket
	36	469-3505131	45 4316 2068	1	1	1	Пружина возвратная вторичного поршня	Secondary piston return spring
	37	469-3505042	45 4316 2066	1	1	1	Поршень вторичный	Secondary piston

Подгруппа 3506. Трубопроводы гидравлических тормозов
Subgroup 3506. Hydraulic Brake Pipes

110,111	1	297594-П29	45 9985 1292	1	1	1	Лента стяжная	Contraction band
	2	297580-П29	45 9985 1415	1	1	1	Пряжка	Buckle
	3	297575-П29	45 9952 7211	1	1	1	Шплинт 4,5x42	Cotter 4.5x42
110	4	20-3506005	45 4311 0229	2	2	2	Штуцер колесного цилиндра заднего гидравлического тормоза	Rear hydraulic brake wheel cylinder union
110, 111	5	51-3506013	45 3114 2180	4	4	4	Прокладка гибкого шланга	Flexible hose gasket
	6	469-3506060	45 4316 2086	2	2	2	Шланг гибкий передних гидравлических тормозов	Front hydraulic brake flexible hose
	7	252134-П2	45 9816 6045	1	1	1	Шайба 6 пружинная	Spring washer 6
	8	201422-П29	45 9346 1508	1	1	1	Болт М6x25	Bolt M6x25
	9	469-3506023-11*	45 4316 2753	1	1	1	Трубка от центрального соединителя к левому переднему гибкому шлангу	Pipe from centre coupling to front l.h. flexible hose
110	10	31512-3506023-01* ¹	45 4321 3573	1	1	1	Трубка от центрального соединителя к левому переднему гибкому шлангу	Pipe from centre coupling to front l.h. flexible hose
	-	469-3506023-11P* ²	45 4316 3788				Трубка от центрального соединителя к левому переднему гибкому шлангу (для запасных частей)	Pipe from centre coupling to front l.h. flexible hose (for spare parts)
110, 111	11	252239-П29	45 9816 1479	4/6* ³	4/6* ³	4/6* ³	Шайба 16 пружинная с наружными зубцами	Spring washer 16 with outer teeth
	12	250636-П29	45 9553 1264	4/6* ³	4/6* ³	4/6* ³	Гайка М16x1,5	Nut M16x1.5
	13	469-3506020-20*	45 4316 2420	1	1	1	Трубка от центрального соединителя к правому переднему гибкому шлангу	Pipe from centre coupling to front r.h. flexible hose
110	14	31512-3506020-01* ¹	45 4321 3571	1	1	1	Трубка от центрального соединителя к правому переднему гибкому шлангу	Pipe from centre coupling to front r.h. flexible hose

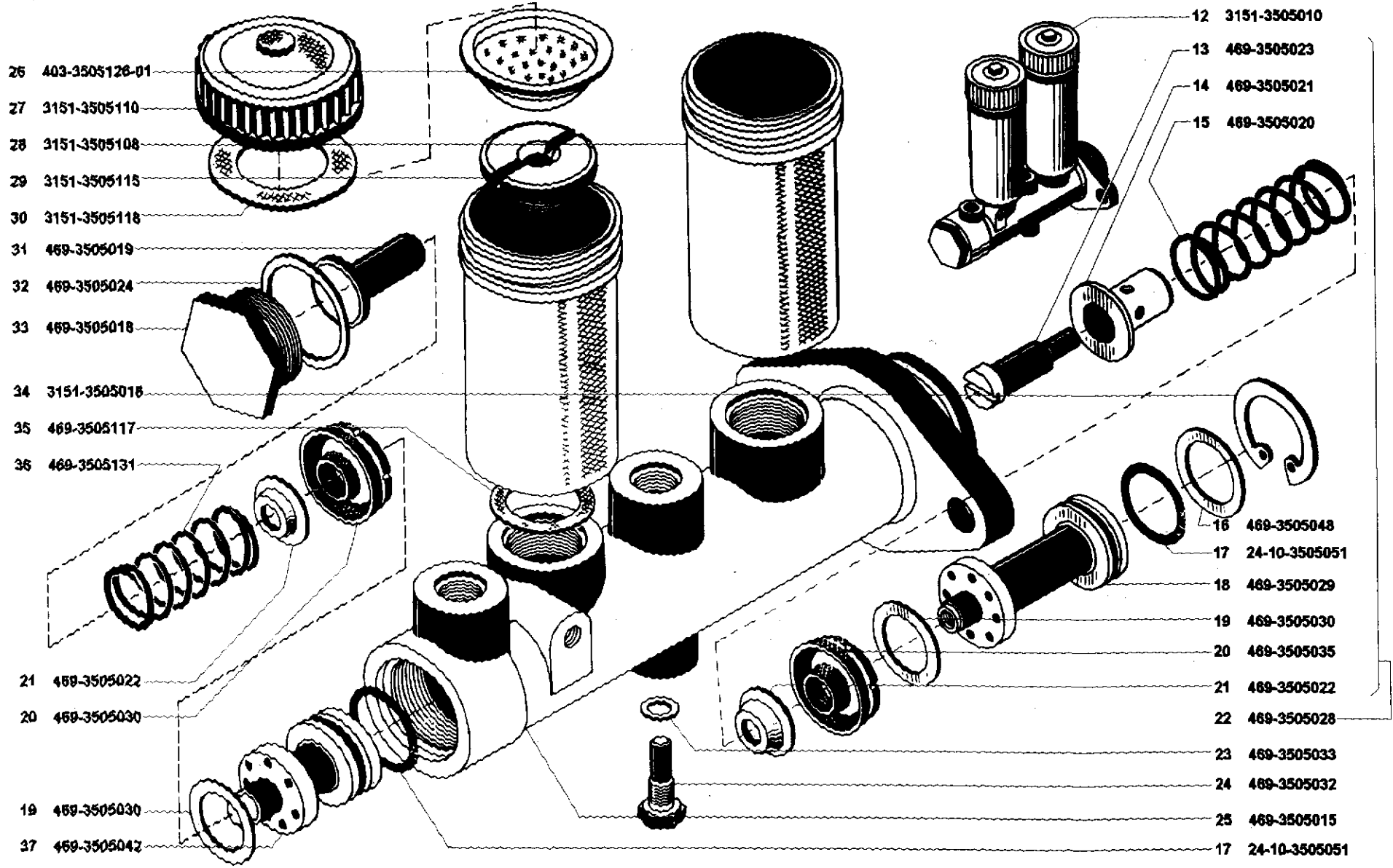


Рис. 109. Цилиндр главный гидравлических тормозов (3505)/2
 Fig. 109. Hydraulic brake master cylinder (3505)/2

1	2	3	4	5	6	7	8	9
	-	469-3506020-20P**2	45 4316 3786				Трубка от центрального соединителя к правому переднему гибкому шлангу (для запасных частей)	Pipe from centre coupling to front r.h. flexible hose (for spare parts)
110, 111	15	469-3506030*	45 4316 0629	1	1	1	Трубка от соединительной муфты к заднему гибкому шлангу в сборе	Pipe from coupling to rear flexible hose in assy
110	16	31512-3506030-01*1	45 4321 3575	1	1	1	Трубка от соединительной муфты к заднему гибкому шлангу в сборе	Pipe from coupling to rear flexible hose in assy
	-	469-3506030P**2	45 4316 3790				Трубка от соединительной муфты к заднему гибкому шлангу в сборе (для запасных частей)	Pipe from coupling to rear flexible hose in assy (for spare parts)
	17	69-3506040-10**4	45 4315 2947	1	1	1	Трубка от тройника к правому заднему гидравлическому тормозу в сборе	Pipe from tee-piece to rear r.h. hydraulic brake in assy
	18	31512-3506040-01*1	45 4321 3578	1	1	1	Трубка от тройника к правому заднему гидравлическому тормозу в сборе	Pipe from tee-piece to rear r.h. hydraulic brake in assy
	-	469-3506040P**2	45 4316 3792				Трубка от тройника к правому заднему гидравлическому тормозу в сборе (для запасных частей)	Pipe from tee-piece to rear r.h. hydraulic brake in assy (for spare parts)
	19	69-3506050-01**5	45 4315 3044	1	1	1	Хомуттик крепления трубки гидравлических тормозов к заднему мосту	Clip to fasten hydraulic brake pipe to rear axle
110, 111	20	451Д-3506009	45 3111 1357	1	1	1	Муфта соединительная трубопроводов гидравлических тормозов	Hydraulic brake pipe connector sleeve
	21	20-3506046	45 4311 0319	18	18	18	Втулка защитная	Protection bush
	22	69-3506033	45 4315 0892	1	1	1	Тройник трубопроводов к задним гидравлическим тормозам	Pipe tee-piece to rear hydraulic brakes
110	23	3151-3506401**5	45 4321 0047	1	1	1	Трубка от сигнального устройства к центральному соединителю задняя	Rear pipe from signalling device to centre coupling
	-	3151-3506400P**2	45 4321 2276				Трубка от сигнального устройства к центральному соединителю задняя (для запасных частей)	Rear pipe from signalling device to centre coupling (for spare parts)
	24	3151-3506400**5	45 4321 0046	1	1	1	Трубка от сигнального устройства к центральному соединителю передняя	Front pipe from signalling device to centre coupling
	-	3151-3506400P**2	45 4321 2276				Трубка от сигнального устройства к центральному соединителю передняя (для запасных частей)	Front pipe from signalling device to centre coupling (for spare parts)
110, 111	25	469-3506015-10*	45 4316 3779	1	1	1	Трубка от центрального соединителя к соединительной муфте	Pipe from centre coupling to connector sleeve
110	26	469-3506015-11*1	45 4316 4682	1	1	1	Трубка от центрального соединителя к соединительной муфте	Pipe from centre coupling to connector sleeve
	-	469-3506015-10P**2	45 4316 3789				Трубка от центрального соединителя к соединительной муфте (для запасных частей)	Pipe from centre coupling to connector sleeve (for spare parts)
110, 111	27	469-3506398	45 4316 2381	1	1	1	Соединитель центральный трубопроводов гидравлических тормозов	Hydraulic brake pipe centre coupling
110	28	69-3506035-10**6	45 4315 2946	1	1	1	Трубка от тройника к левому заднему гидравлическому тормозу в сборе	Pipe from tee-piece to rear l.h. hydraulic brake in assy
	29	31512-3506035-01*1	45 4316 3577	1	1	1	Трубка от тройника к левому заднему гидравлическому тормозу в сборе	Pipe from tee-piece to rear l.h. hydraulic brake in assy

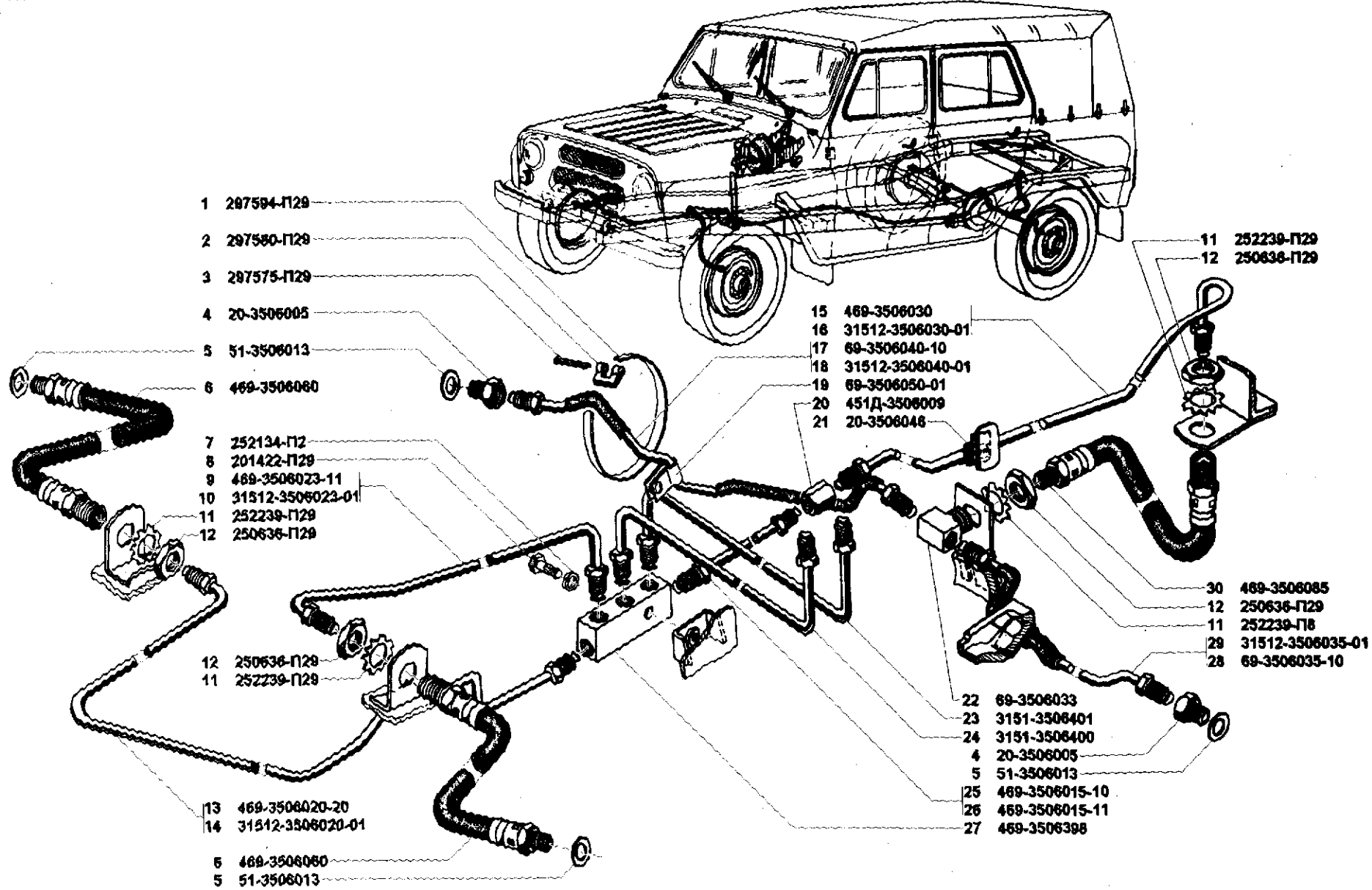


Рис. 110. Трубопроводы гидравлических тормозов (3506)/1
 Fig. 110. Hydraulic brake pipes (3506)/1

1	2	3	4	5	6	7	8	9
	-	469-3506035P**2	45 4316 0629	1	1	1	Трубка от тройника к левому заднему гидравлическому тормозу в сборе (для запасных частей)	Pipe from tee-piece to rear l.h. hydraulic brake in assy (for spare parts)
110, 111	30	469-3506085	45 4316 2080	1	1	1	Шланг гибкий задних гидравлических тормозов	Rear hydraulic brake flexible hose
111	31	469-3506100**3	45 4316 0634	2	2	2	Кронштейн крепления тройника трубопроводов	Pipe tee-piece bracket
	32	469-3506403**3	45 4316 2379	2	2	2	Трубка от сигнального устройства к центральному соединителю в сборе	Pipe from signalling device to centre coupling in assy
	-	451-3506021P**3	453111 7732	2	2	2	Трубка от сигнального устройства к центральному соединителю в сборе	Pipe from signalling device to centre coupling in assy
	33	452-3501082**3	45 3111 1325	2	2	2	Болт соединительной муфты	Coupling bolt
	34	469-3506040**3	45 4316 0632	1	1	1	Трубка от тройника к правому заднему гидравлическому тормозу в сборе	Pipe from tee-piece to rear r.h. hydraulic brake in assy
	-	469-3506040-P**2	45 4316 3792	1	1	1	Трубка от тройника к правому заднему гидравлическому тормозу в сборе	Pipe from tee-piece to rear r.h. hydraulic brake in assy
	35	51-3506045**3	45 3114 5171	2	2	2	Муфта соединительная колесного цилиндра заднего гидравлического тормоза	Rear hydraulic brake wheel cylinder connector sleeve
	36	469-3506035**3	45 4316 0629	1	1	1	Трубка от тройника к левому заднему гидравлическому тормозу в сборе	Pipe from tee-piece to rear l.h. hydraulic brake in assy
	-	469-3506035P**2	45 4316 0629	1	1	1	Трубка от тройника к левому заднему гидравлическому тормозу в сборе (для запасных частей)	Pipe from tee-piece to rear l.h. hydraulic brake in assy (for spare parts)
	37	201452-П29**3	45 9346 1518	3	3	3	Болт М8х12	Bolt M8x12
	38	252005-П29**3	45 9811 1206	3	3	3	Шайба 6	Washer 6
	39	69-3506050-A**3	45 4315 0911	3	3	3	Хомутик крепления трубок к заднему мосту	Clip to fasten pipes to rear axle

* - В комплектации с ведущими мостами 3151-2300010, 3151-2400010 или 31512-2300011 (31512-2300011-02), 3741-2400010
When the drive axles 3151-2300010, 3151-2400010 or 31512-2300011 (31512-2300011-02), 3741-2400010 are installed

**1 - В комплектации с ведущими мостами 31512-2300011-20, 31512-2400010
When the drive axles 31512-2300011-20, 31512-2400010 are installed

**2 - Поставляется в неформованном виде
Delivered as a straight piece

**3 - В комплектации с ведущими мостами 3151-2300010, 3151-2400010
When the drive axles 3151-2300010, 3151-2400010 are installed

**4 - В комплектации с ведущими мостами 31512-2300011, 3741-2400010
When the drive axles 31512-2300011, 3741-2400010 are installed

**5 - В комплектации с ведущими мостами 3151-2300010, 3151-2400010 или 31512-2300011-20, 31512-2400010
When the drive axles 3151-2300010, 3151-2400010 or 31512-2300011-20, 31512-2400010 are installed

Подгруппа 3506+. Трубопроводы гидравлических тормозов**
Subgroup 3506+. Hydraulic Brake Pipes**

112, 113	1	469-3506060	45 4316 2086	2	2	2	Шланг гибкий передних гидравлических тормозов	Front hydraulic brake flexible hose
	2	252239-П29	45 9816 9479	4/6**1	4/6**1	4/6**1	Шайба 16 пружинная с наружными зубцами	Spring washer 16 with outer teeth
	3	250636-П29	45 9553 1264	4/6**1	4/6**1	4/6**1	Гайка М16х1,5	Nut M16x1.5

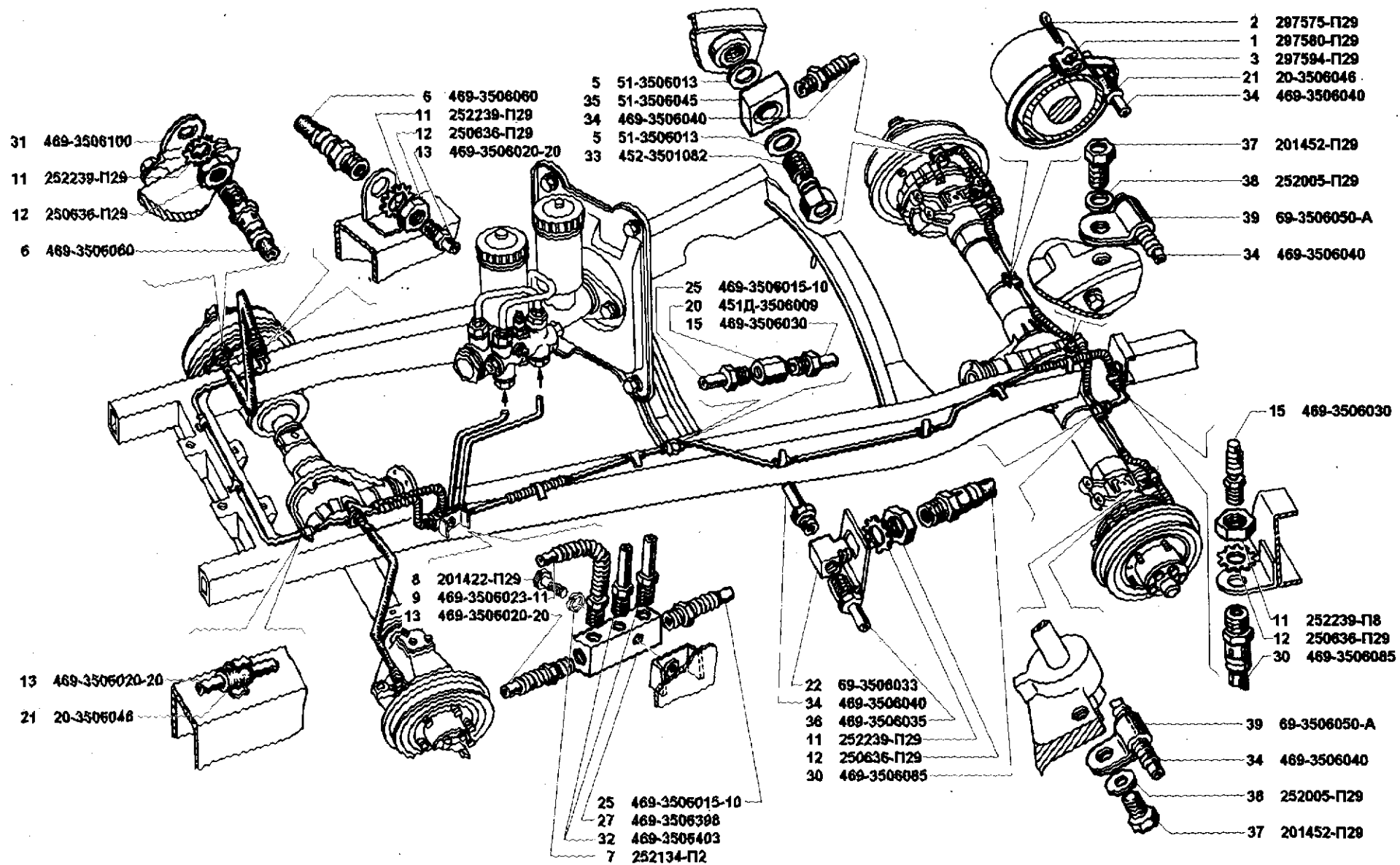


Рис. 111. Трубопроводы гидравлических тормозов (3506)/2
 Fig. 111. Hydraulic brake pipes (3506)/2

1	2	3	4	5	6	7	8	9
112,113	4	31512-3506020	45 4321 2559	1	1	1	Трубка от центрального соединителя к правому переднему гибкому шлангу	Pipe from centre coupling to front r.h. flexible hose
	-	469-3506020-20P*2	45 4316 3786				Трубка от центрального соединителя к правому переднему гибкому шлангу (для запасных частей)	Pipe from centre coupling to front r.h. flexible hose (for spare parts)
	5	51-3506013	45 3114 2180	4	4	4	Прокладка гибкого шланга	Flexible hose gasket
112	6	69-3506040-10*3	45 4315 2947	1	1	1	Трубка от тройника к правому заднему гидравлическому тормозу в сборе	Pipe from tee-piece to rear r.h. hydraulic brake in assy
	7	31512-3506040**	45 4321 1852	1	1	1	Трубка от тройника к правому заднему гидравлическому тормозу в сборе	Pipe from tee-piece to rear r.h. hydraulic brake in assy
	-	469-3506040P*2	45 4316 3792				Трубка от тройника к правому заднему гидравлическому тормозу в сборе (для запасных частей)	Pipe from tee-piece to rear r.h. hydraulic brake in assy (for spare parts)
	8	20-3506005	45 4311 0229	2	2	2	Штуцер колесного цилиндра заднего гидравлического тормоза	Rear hydraulic brake wheel cylinder union
112,113	14	20-3506046	45 4311 0319	18	18	18	Втулка защитная	Protection bush
	15	3151-3506401	45 4321 0047	1	1	1	Трубка от сигнального устройства к центральному соединителю задняя	Rear pipe from signalling device to centre coupling
	-	3151-3506400P*2	45 4321 2276				Трубка от сигнального устройства к центральному соединителю задняя (для запасных частей)	Rear pipe from signalling device to centre coupling (for spare parts)
	16	69-3506050-01	45 4315 3044	2/3*1	2/3*1	2/3*1	Хомутик крепления трубки гидравлических тормозов к заднему мосту	Clip to fasten hydraulic brake pipe to rear axle
	17	3151-3506400	45 4321 0046	1	1	1	Трубка от сигнального устройства к центральному соединителю передняя	Front pipe from signalling device to centre coupling
	-	3151-3506400P*2	45 4321 2276				Трубка от сигнального устройства к центральному соединителю передняя (для запасных частей)	Front pipe from signalling device to centre coupling (for spare parts)
	18	201424-П29	45 9346 1510	1	1	1	Болт М6х30	Bolt M6x30
	19	252134-П2	45 9816 6045	1	1	1	Шайба 6 пружинная	Spring washer 6
	20	31512-3506023*5	45 4321 2364	1	1	1	Трубка от центрального соединителя к левому переднему гибкому шлангу	Pipe from centre coupling to front l.h. flexible hose
	-	469-3506023-11P*2	45 4316 3788				Трубка от центрального соединителя к левому переднему гибкому шлангу (для запасных частей)	Pipe from centre coupling to front l.h. flexible hose (for spare parts)
112	21	31512-3506023-10*4	45 4321 3146	1	1	1	Трубка от центрального соединителя к левому переднему гибкому шлангу	Pipe from centre coupling to front l.h. flexible hose
	-	31512-3506023-11P*2					Трубка от центрального соединителя к левому переднему гибкому шлангу (для запасных частей)	Pipe from centre coupling to front l.h. flexible hose (for spare parts)
112,113	22	31512-3506398	45 4321 2368	1	1	1	Соединитель центральный трубопроводов гидравлических тормозов	Hydraulic brake pipe centre coupling
	23	69-3506033	45 4315 0892	1	1	1	Тройник трубопроводов к задним гидравлическим тормозам	Pipe tee-piece to rear hydraulic brakes
	24	451Д-3506009	45 3111 1357	1	1	1	Муфта соединительная трубопроводов гидравлических тормозов	Hydraulic brake pipe connector sleeve
	25	202584-П29	45 9985 1292	1	1	1	Лента стяжная	Contraction band

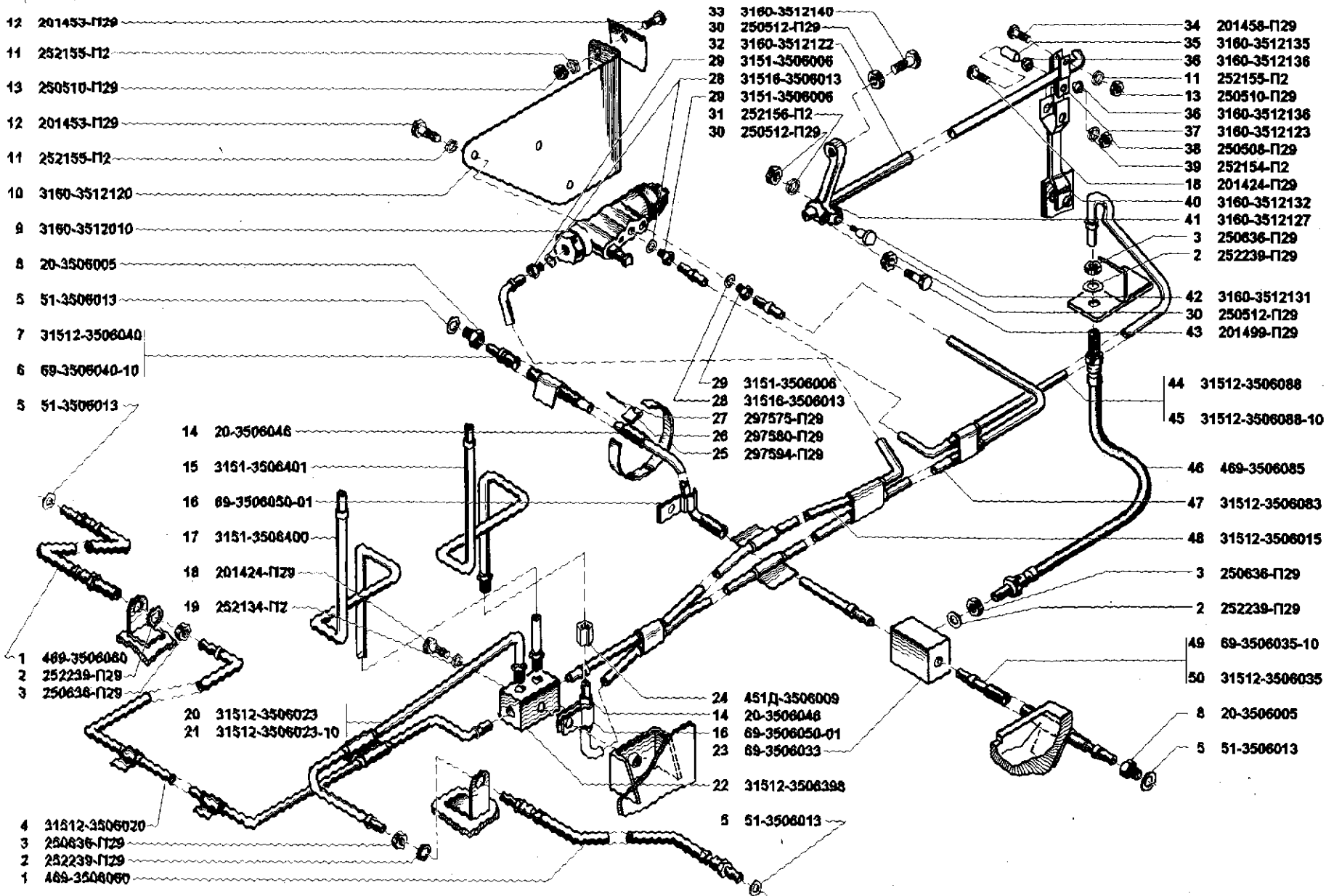


Рис. 112. Трубопроводы гидравлических тормозов (3506⁺)/I, регулятор давления (3512)
 Fig. 112. Hydraulic brake pipes (3506⁺)/I, pressure governor (3512)

1	2	3	4	5	6	7	8	9
112,113	26	297580-П29	45 9985 1415	1	1	1	Пряжка	Buckle
	27	297575-П29	45 9952 7211	1	1	1	Шплинт 4,5x42	Cotter 4.5x42
	28	31516-3506013	45 4321 1849	3	3	3	Прокладка	Gasket
	29	3151-3506006	45 4321 1973	3	3	3	Штуцер	Union
	44	31512-3506088*5	45 4321 2367	1	1	1	Трубка от регулятора давления к заднему шлангу в сборе	Pipe from pressure governor to rear hose in assy
112	45	31512-3506088-10*4	45 4321 2463	1	1	1	Трубка от регулятора давления к заднему шлангу в сборе	Pipe from pressure governor to rear hose in assy
112, 113	46	469-3506085	45 4316 2080	1	1	1	Шланг гибкий задних гидравлических тормозов	Rear hydraulic brake flexible hose
	47	31512-3506083	45 4321 2366	1	1	1	Трубка от муфты к регулятору давления в сборе	Pipe from sleeve to pressure regulator in assy
	48	31512-3506015	45 4321 2363	1	1	1	Трубка от центрального соединителя к регулятору давления	Pipe from centre connector to pressure regulator
	-	31512-3506015P*2					Трубка от центрального соединителя к регулятору давления (для запасных частей)	Pipe from centre connector to pressure regulator (for spare parts)
112	49	69-3506035-10*3	45 4315 2946	1	1	1	Трубка от тройника к левому заднему гидравлическому тормозу в сборе	Pipe from tee-piece to rear l.h. hydraulic brake in assy
	50	31512-3506035*4	45 4321 1851	1	1	1	Трубка от тройника к левому заднему гидравлическому тормозу в сборе	Pipe from tee-piece to rear l.h. hydraulic brake in assy
	-	469-3506035-P*2	45 4316 0629				Трубка от тройника к левому заднему гидравлическому тормозу в сборе (для запасных частей)	Pipe from tee-piece to rear l.h. hydraulic brake in assy (for spare parts)
113	51	51-3506045*1	45 3114 5171	2	2	2	Муфта	Sleeve
	52	452-3501082*1	45 3111 1325	2	2	2	Болт	Bolt
	53	469-3506040*1	45 4316 0632	1	1	1	Трубка от тройника к правому заднему гидравлическому тормозу в сборе	Pipe from tee-piece to rear l.h. hydraulic brake in assy
	54	201452-П29*1	45 9346 1518	3	3	3	Болт М8x12	Bolt M8x12
	55	252005-П29*1	45 9811 1206	3	3	3	Шайба 8	Washer 8
	56	469-3506035*1	4543160628	1	1	1	Трубка от тройника к левому заднему гидравлическому тормозу в сборе	Pipe from tee-piece to rear l.h. hydraulic brake in assy
	-	469-3506035P*2	45 4316 0629	1	1	1	Трубка от тройника к левому заднему гидравлическому тормозу в сборе	Pipe from tee-piece to rear l.h. hydraulic brake in assy

* - Вариантное исполнение с регулятором давления 3160-3512010
As a version with the pressure regulator 3160-3512010

*1 - В комплектации с ведущими мостами 3151-2300010, 3151-2400010
When the drive axles 3151-2300010, 3151-2400010 are installed

*2 - Поставляется в неформованном виде
Delivered as a straight piece

*3 - В комплектации с ведущими мостами 31512-2300011, 3741-2400010
When the drive axles 31512-2300011, 3741-2400010 are installed

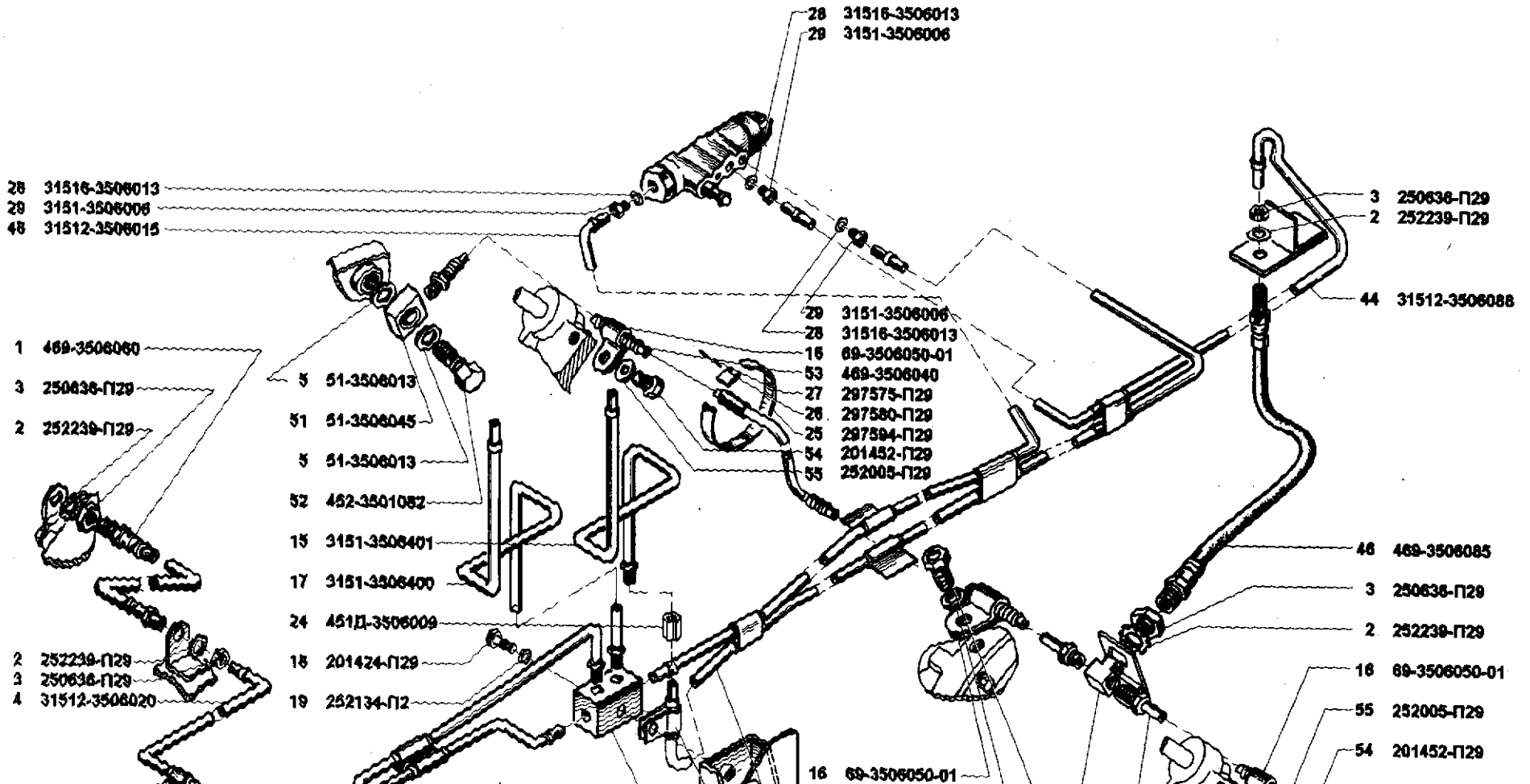
*4 - В комплектации с ведущими мостами 31512-2300011-20, 31512-2400010
When the drive axles 31512-2300011-20, 31512-2400010 are installed

*5 - В комплектации с ведущими мостами 3151-2300010, 3151-2400010 или 31512-2300011, 3741-2400010
When the drive axles 3151-2300010, 3151-2400010 or 31512-2300011, 3741-2400010 are installed

- 14 20-3506046
- 20 31512-3506023
- 3 250636-П29
- 2 252239-П29
- 1 469-3506060

- 55 252005-П29
- 54 201452-П29
- 23 69-3506033
- 47 31512-3506083
- 16 69-3506050-01
- 56 469-3506035
- 22 31512-3506398

Рис. 113. Трубопроводы гидравлических тормозов (3506*)/2
 Fig. 113. Hydraulic brake pipes (3506*)/2



1	2	3	4	5	6	7	8	9
Подгруппа 3507. Тормоз стояночный Subgroup 3507. Parking Brake								
114	1	451Д-3507010	45 3111 1393	1	1	1	Тормоз стояночный в сборе	Parking brake in assy
	2	М-2065-С	45 4311 0344	2	2	2	Пружина прижимная колодок	Shoe pressing spring
	3	М-2066-С	45 4311 0002	2	2	2	Чашка отжимной пружины колодок верхняя	Shoe pressing spring upper cup
	4	451Д-3507062	45 3111 1395	1	1	1	Маслоотражатель	Oil slinger
	5	451Д-3507063	45 3111 1396	1	1	1	Прокладка маслоотражателя	Oil slinger gasket
	6	290605-П29	45 9952 1214	2	2	2	Винт М8х12	Screw M8x12
	7	69-3507052-11	45 4315 0921	1	1	1	Барабан	Drum
	8	201518-П29	45 9951 1133	4	4	4	Болт М10х1х25	Bolt M10x1x25
	9	451Д-3507072	45 3111 1398	1	1	1	Корпус шариков разжимного механизма	Expansion mechanism ball housing
	10	451Д-3507012	45 3111 1394	1	1	1	Щит стояночного тормоза	Parking brake anchor plate
	11	353087	45 9117 7661	2	2	2	Шарик Ø 11,9	Ball dia 11.9
	12	451Д-3507070	45 3111 1397	1	1	1	Корпус разжимного механизма	Expansion mechanism housing
	13	69-3507048	45 4315 0920	4	4	4	Пружина стяжная колодок	Shoe contraction spring
	14	451Д-3507084	45 3111 1403	1	1	1	Колпак корпуса разжимного механизма	Expansion mechanism housing cap
	15	69-3507014	45 4315 0915	2	2	2	Колодка с накладкой в сборе	Shoe with lining in assy
	16	451Д-3507075	45 3111 1400	2	2	2	Толкатель разжимного механизма	Expansion mechanism pusher
	17	451Д-3507090	45 3111 1407	1	1	1	Сухарь разжимной колодок	Shoe expansion lock
	18	451Д-3507085	45 3111 1404	1	1	1	Заглушка корпуса регулировочного механизма	Expansion mechanism housing stopper
	19	201495-П8	45 9346 9557	4	4	4	Болт М10х20	Bolt M10x20
	20	69-3507068	45 4315 0924	2	2	2	Стержень прижимной пружины колодок	Shoe pressing spring stem
	21	252136-П2	45 9816 6067	8	8	8	Шайба 10 пружинная	Spring washer 10
	22	69-3507083	45 4315 0925	2	2	2	Опора колодок	Shoe anchor
	23	451Д-3507073	45 3111 1399	1	1	1	Ограничитель корпуса шариков разжимного механизма	Expansion mechanism ball housing limiter
	24	451Д-3507080-10	45 3111 1401	1	1	1	Корпус регулировочного механизма	Adjusting mechanism housing
	25	3151-3501107	45 4321 3249	16	16	16	Заклепка 4х9 крепления фрикционной накладки	Friction lining rivet 4x9
	26	69-3507020-10	45 4315 0917	2	2	2	Накладка фрикционная колодки	Shoe friction lining
	27	69-3507018-10	45 4315 3066	2	2	2	Колодка в сборе	Shoe assy
	28	451Д-3507087	45 3111 1406	1	1	1	Винт регулировочный колодок	Shoe adjusting screw
	29	11-2086	45 4311 0647	1	1	1	Пружина регулировочного винта колодок	Shoe adjusting screw spring
	30	292374-П8	45 9252 8003	1	1	1	Штифт пружины регулировочного винта	Adjusting screw spring set pin
	31	451Д-3507086	45 3111 1405	1	1	1	Винт регулировочный колодок	Shoe adjusting screw

Подгруппа 3508. Привод механизма управления стояночным тормозом
Subgroup 3508. Parking Brake Linkage

118	1	3151-3501105	45 4321 0425	1	1	1	Рычаг стояночного тормоза с сектором в сборе	Parking brake lever with quadrant in assy
-----	---	--------------	--------------	---	---	---	----------------------------------------------	-------------------------------------------

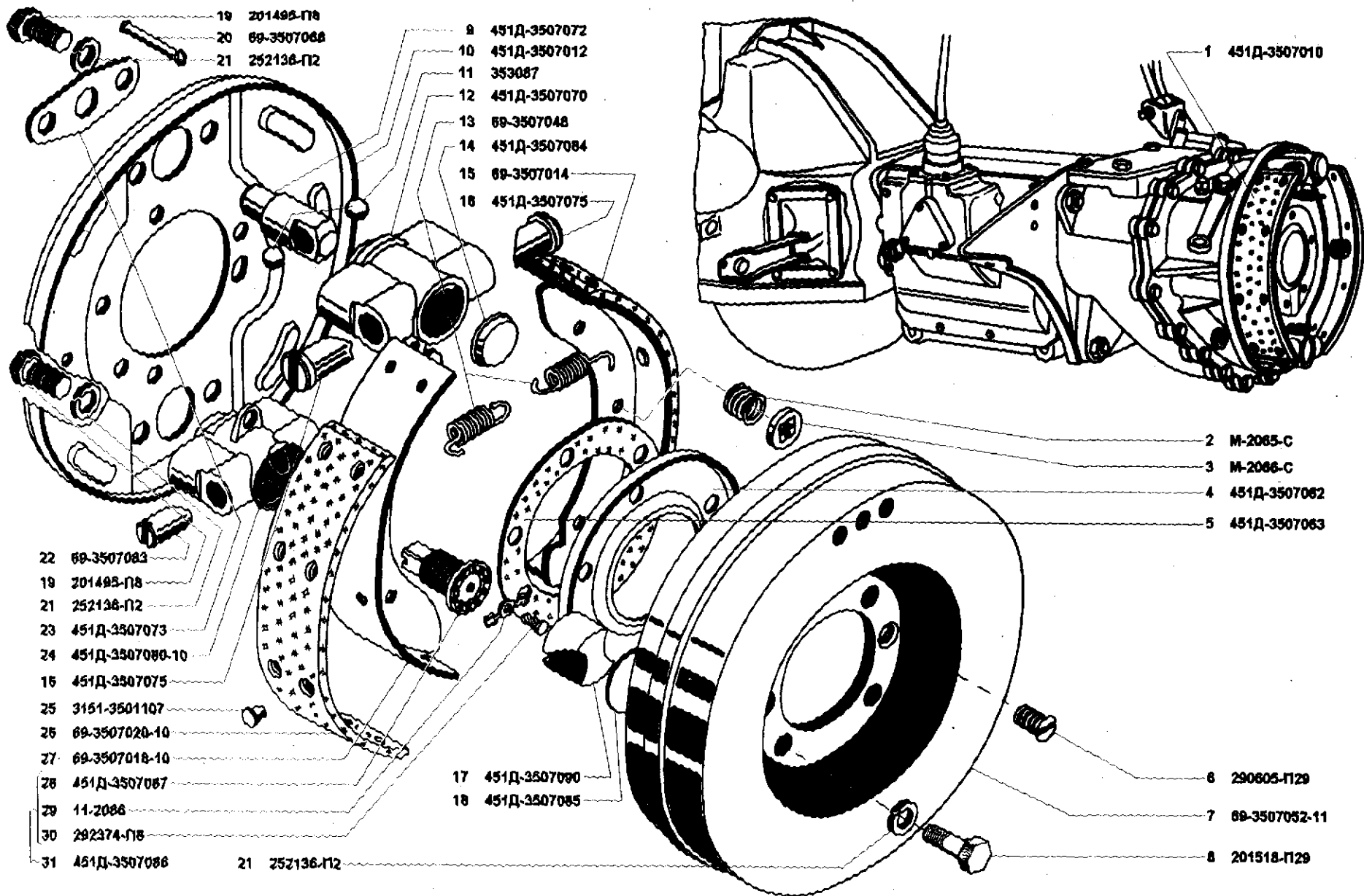


Рис. 114. Тормоз стояночный (3507)
 Fig. 114. Parking brake (3507)

1	2	3	4	5	6	7	8	9
115	2	469-3508026-10	45 4316 2872	1	1	1	Головка тяги собачки рычага стояночного тормоза	Parking brake lever pawl rod head
	3	252003-П29	45 9811 1204	1	1	1	Шайба 5	Washer 5
	4	A-2793-B	45 4311 0308	1	1	1	Пружина тяги собачки рычага стояночного тормоза	Parking brake lever pawl rod spring
	5	3151-3508043	45 4321 1596	1	1	1	Тяга привода стояночного тормоза	Parking brake linkage rod
	6	258054-П29	45 9871 1068	1	1	1	Шплинт 4x32	Cotter 4x32
	7	250611-П29	45 9553 1256	1	1	1	Гайка М8х1	Nut M8x1
	8	258038-П29	45 9871 1049	3	3	3	Шплинт 3,2x16	Cotter 3.2x16
	9	450-1602113-01	45 3111 7492	1	1	1	Вилка регулировочная тяги привода	Linkage rod adjusting fork
	10	260034-П29	45 9862 1035	1	1	1	Палец 8x25	Pin 8x25
	11	469-3508050	45 4316 1869	1	1	1	Рычаг привода стояночного тормоза	Parking brake linkage lever
	12	3151-3508042	45 4321 0426	1	1	1	Тяга привода стояночного тормоза в сборе	Parking brake linkage rod in assy
	13	469-3508028-10	45 4316 2873	1	1	1	Тяга собачки рычага стояночного тормоза	Parking brake lever pawl rod
	14	469-3508018	45 4316 2869	1	1	1	Рычаг стояночного тормоза с шляпкой	Parking brake lever with cap
	15	250976-П29	45 9951 4038	1	1	1	Гайка М10х1	Nut M10x1
	16	201499-П29	45 9346 1561	2	2	2	Болт М10х30	Bolt M10x30
	17	469-3508048-01	45 4316 0642	1	1	1	Сектор рычага стояночного тормоза	Parking brake lever quadrant
	18	252136-П2	45 9816 6067	2	2	2	Шайба 10 пружинная	Spring washer 10
	19	250512-П29	45 9553 1057	2	2	2	Гайка М10	Nut M10
	20	469-3508030	45 4316 0639	1	1	1	Собачка рычага стояночного тормоза	Parking brake lever pawl
	21	258011-П29	45 9871 1015	1	1	1	Шплинт 2x10	Cotter 2x10
	22	205439-П29	45 9951 1223	1	1	1	Болт М10х1х32	Bolt M10x1x32
	23	3151-3508072	45 4321 0428	1	1	1	Рычаг выключателя стояночного тормоза	Parking brake switch lever
	24	3151-3508061	45 4321 0799	1	1	1	Чехол защитный выключателя стояночного тормоза	Parking brake switch protective boot
	25	354375-П29	45 3111 5487	2	2	2	Гайка М12х1,5	Nut M12x1.5
	26	3151-3508070	45 4321 0427	1	1	1	Кронштейн крепления выключателя стояночного тормоза	Parking brake switch bracket

Подгруппа 3508*. Привод механизма управления стояночным тормозом
Subgroup 3508*. Parking Brake Linkage

116	1	3160-3508015	45 3149 0518	-	-	1	Рычаг стояночного тормоза с сектором в сборе	Parking brake lever with quadrant in assy
	2	3160-3508034	45 3149 0523	-	-	1	Ось собачки	Pawl axle
	3	260031-П29	45 9862 1032	-	-	1	Палец 8x18	Pin 8x18
	4	3160-3508052	45 3149 0528	-	-	1	Ось рычага	Lever axle
	5	31512-3508046	-	-	-	1	Сектор рычага стояночного тормоза с кронштейном в сборе	Parking brake lever quadrant with bracket in assy
	6	3160-3508030	45 3149 0522	-	-	1	Собачка рычага	Lever pawl
	7	3160-3508031	45 3149 0519	-	-	1	Рычаг стояночного тормоза	Parking brake lever

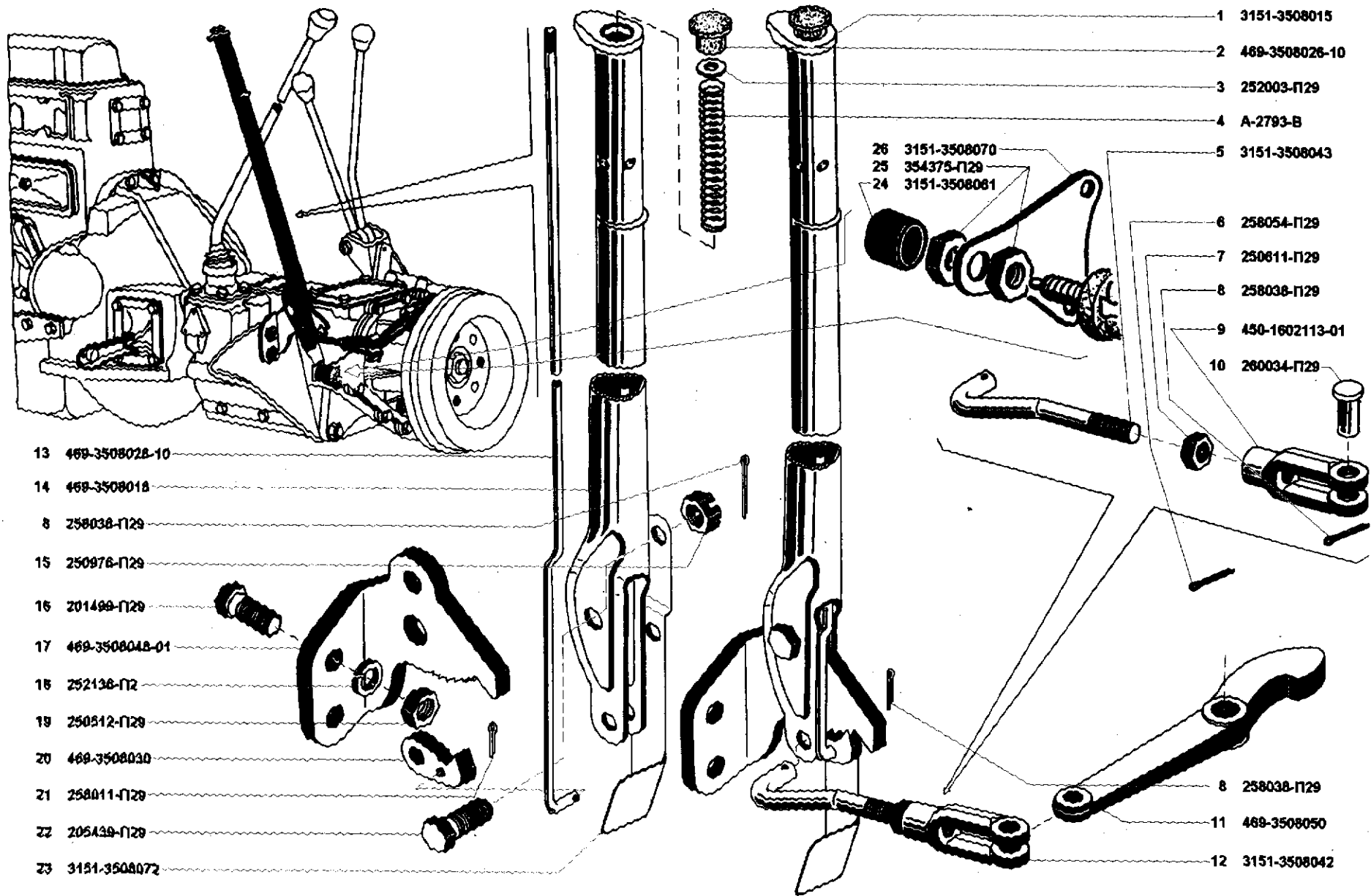


Рис. 115. Привод механизма управления стояночным тормозом (3508)
 Fig. 115. Parking brake linkage (3508)

1	2	3	4	5	6	7	8	9
116	8	3160-3508028	45 3149 052-	-	-	1	Тяга собачки	Pawl rod
	9	3160-3508025	45 3149 0520	-	-	1	Рукоятка рычага	Lever handle
	10	3160-3508039		-	-	1	Кнопка рычага	Lever button
	11	3160-3508036	45 3149 2997	-	-	1	Пружина тяги собачки	Pawl rod spring
	12	252239-П29	45 9816 6479	-	-	1	Шайба 16,5 пружинная с наружными зубцами	Spring washer 16.5 with outer teeth
	13	3160-3508091	45 3149 2980	-	-	1	Гайка крепления оболочки троса	Cable sheathing nut
	14	252156-П2	45 9816 6007	-	-	2	Шайба 10Л	Washer 10Л
	15	201499-П29	45 9346 1261	-	-	2	Болт М10х30	Bolt M10x30
	16	201457-П29	45 9346 1523	-	-	2	Болт М8х22	Bolt M8x22
	17	252135-П2	45 9816 6046	-	-	2	Шайба 8 пружинная	Spring washer 8
	18	252038-П29	45 9811 1256	-	-	2	Шайба 8,4	Washer 8.4
	19	258038-П29	45 9871 1049	-	-	4	Шплинт 3,2х16	Cotter 3.2x16
	20	3160-3508068	45 3149 0530	-	-	1	Трос привода стояночного тормоза	Parking brake linkage cable
	21	451Д-3508055	45 3111 0777	-	-	1	Палец	Pin
	22	3160-3508096	45 3149 060-	-	-	1	Кронштейн оттяжной	Return bracket
	23	31601-3508087	45 3149 3219	-	-	1	Кронштейн крепления оболочки троса стояночного тормоза	Parking brake cable sheathing bracket
	24	258054-П29	45 9871 1068	-	-	2	Шплинт 4х32	Cotter 4x32
	25	469-3508050	45 4316 1869	-	-	1	Рычаг привода стояночного тормоза	Parking brake linkage lever
	26	260034-П29	45 9862 1035	-	-	1	Палец 8х25	Pin 8x25
	27	450-1602113-01	45 3111 7492	-	-	1	Вилка	Fork
	28	250611-П29	45 9553 1256	-	-	1	Гайка М8х1	Nut M8x1
	29	31601-3508043		-	-	1	Стержень	Stem
	30	31601-3508042		-	-	1	Тяга привода в сборе	Linkage rod in assy
	31	252016-П29	45 9811 6209	-	-	1	Шайба 14,5	Washer 14.5
	32	31601-3508156	45 3149 3223	-	-	1	Опора рычага промежуточного	Intermediate lever support
	33	3160-3508150	45 3149 0537	-	-	1	Рычаг промежуточный	Intermediate lever
	34	51-1106175	45 3114 037-	-	-	1	Пружина оттяжная	Return spring
	35	31601-3508160	45 3149 3224	-	-	1	Кронштейн пружины	Spring bracket

* - В комплектации с коробкой передач 3153-1700010
When the gearbox 31601-1700010 is installed

Подгруппа 3510. Усилителя вакуумный тормоза
Subgroup 3510. Vacuum Brake Booster

117	1	3151-3510010	45 4321 0067	1	1	1	Усилитель вакуумный тормоза в сборе	Vacuum brake booster in assy
-----	---	--------------	--------------	---	---	---	-------------------------------------	------------------------------

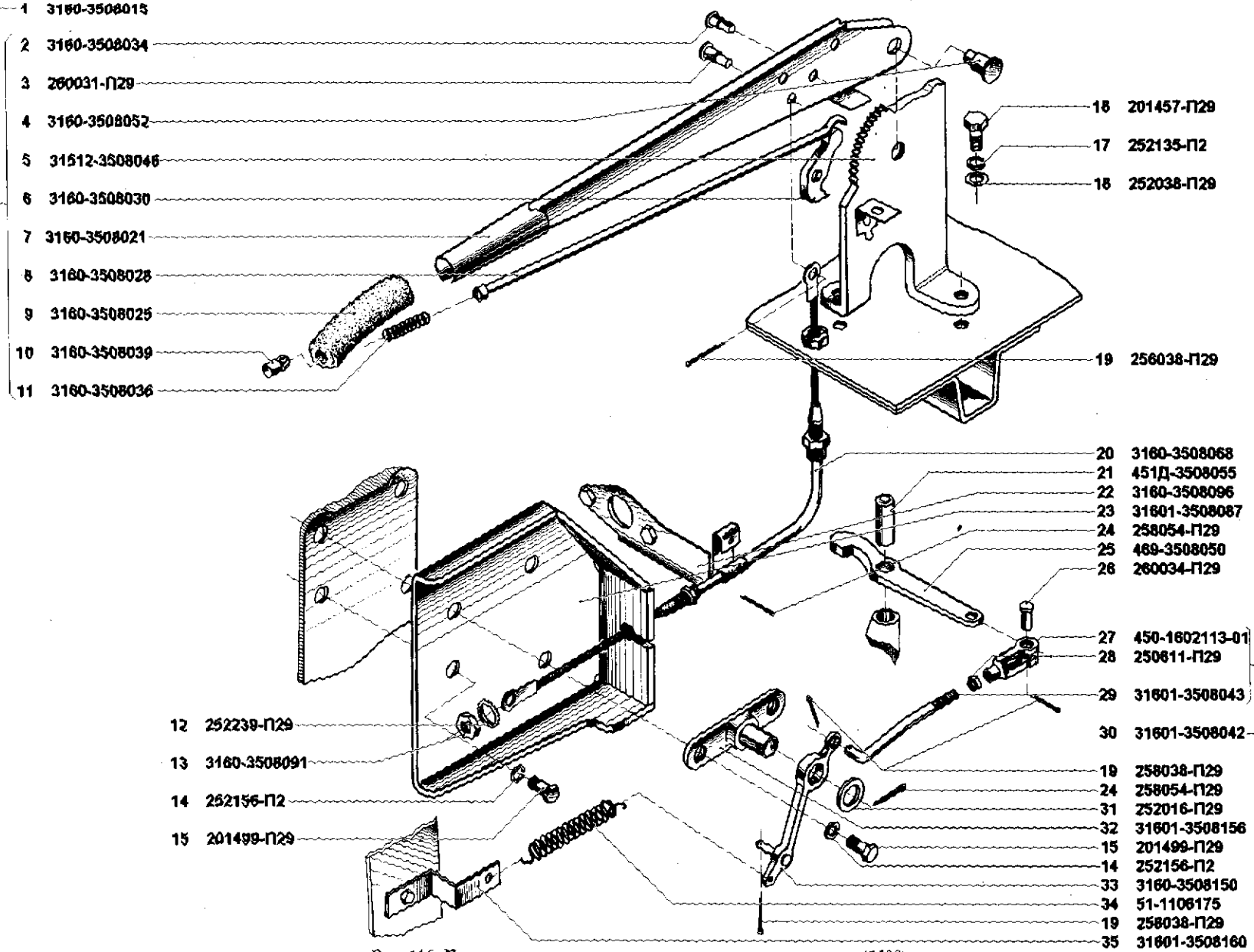
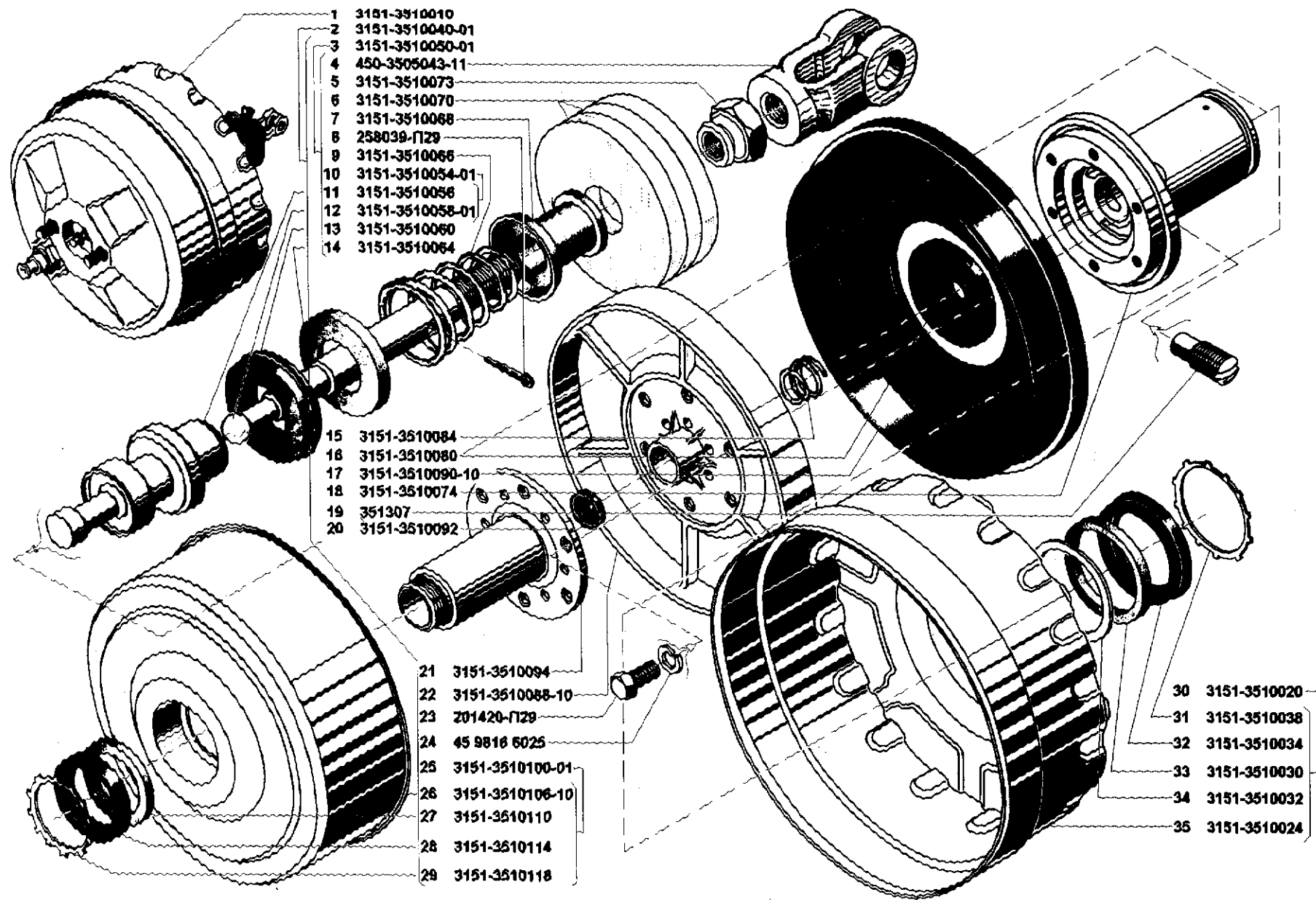


Рис. 116. Привод механизма управления стояночным тормозом (3508)
Fig. 116. Parking brake linkage (3508)

1	2	3	4	5	6	7	8	9
117	2	3151-3510040-01	45 4321 0192	1	1	1	Клапан управления с поршнем и крышкой в сборе	Control valve with piston and cover in assy
	3	3151-3510050-01	45 4321 1260	1	1	1	Клапан управления в сборе	Control valve in assy
	4	450-3505043-11	45 3111 7739	1	1	1	Вилка толкателя клапана управления	Control valve pusher fork
	5	3151-3510073	45 4321 1252	1	1	1	Контргайка М10х1	Check nut M10x1
	6	3151-3510070	45 4321 0088	1	1	1	Фильтр воздушный	Air cleaner
	7	3151-3510068	45 4321 0087	1	1	1	Втулка пружины клапана управления	Control valve spring bush
	8	258039-П29	45 9871 1050	1	1	1	Шплинт 3,2х20	Cotter 3.2x20
	9	3151-3510066	45 4321 0086	1	1	1	Пружина клапана управления	Control valve spring
	10	3151-3510054-01	45 4321 1261	1	1	1	Поршень клапана управления в сборе	Control valve piston in assy
	11	3151-3510056	45 4321 0081	1	1	1	Поршень клапана управления	Control valve piston
	12	3151-3510058-01	45 4321 1262	1	1	1	Толкатель клапана управления	Control valve pusher
	13	3151-3510060	45 4321 0083	1	1	1	Уплотнитель клапана управления	Control valve seal
	14	3151-3510064	45 4321 0085	1	1	1	Шайба пружины клапана управления	Control valve spring washer
	15	3151-3510084	45 4321 0093	1	1	1	Пружина диафрагмы клапана управления	Control valve diaphragm spring
	16	3151-3510080	45 4321 0091	1	1	1	Диафрагма клапана управления	Control valve diaphragm
	17	3151-3510090-10	45 4321 1380	1	1	1	Диафрагма поршня первичной камеры	Primary chamber piston diaphragm
	18	3151-3510074	45 4321 0090	1	1	1	Корпус клапана управления	Control valve body
	19	351307	45 9964 2025	1	1	1	Винт М8х18 стопорный	Lock screw M8x18
	20	3151-3510092	45 4321 0096	1	1	1	Буфер поршня клапана управления	Control valve piston buffer
	21	3151-3510094	45 4321 0097	1	1	1	Соединитель поршней	Piston connector
	22	3151-3510088-10	45 4321 1379	1	1	1	Поршень первичной камеры	Primary chamber piston
	23	201420-П29	45 9346 1506	6	6	6	Болт М6х20	Bolt M6x20
	24	45 9816 6025		6	6	6	Шайба 6 пружинная	Spring washer 6
	25	3151-3510100-01	45 4321 0193	1	1	1	Крышка первичной камеры с манжетой в сборе	Primary chamber cap with sleeve in assy
	26	3151-3510106-10	45 4321 0194	1	1	1	Крышка первичной камеры	Primary chamber cover
	27	3151-3510110	45 4321 0102	1	1	1	Кольцо направляющее крышки первичной камеры	Primary chamber guide
	28	3151-3510114	45 4321 0103	1	1	1	Манжета крышки первичной камеры	Primary chamber guide ring
	29	3151-3510118	45 4321 0105	1	1	1	Шайба стопорная	Lock washer
	30	3151-3510020	45 4321 0069	1	1	1	Корпус усилителя с манжетой в сборе	Stiffener body with sleeve in assy
	31	3151-3510038	45 4321 0077	1	1	1	Шайба стопорная	Lock washer
	32	3151-3510034	45 4321 0075	1	1	1	Манжета корпуса	Body sleeve
	33	3151-3510030	45 4321 0073	1	1	1	Кольцо направляющее корпуса усилителя	Stiffener body guide ring
	34	3151-3510032	45 4321 0074	1	1	1	Шайба упорная	Thrust washer
	35	3151-3510024	45 4321 0070	1	1	1	Корпус усилителя с болтами в сборе	Stiffener with bolts in assy
118	36	3151-3510178	45 4321 0123	1	1	1	Клапан обратный в сборе	Return valve in assy



- 1 3151-3510010
- 2 3151-3510040-01
- 3 3151-3510050-01
- 4 450-3505043-11
- 5 3151-3510073
- 6 3151-3510070
- 7 3151-3510068
- 8 258039-П29
- 9 3151-3510066
- 10 3151-3510054-01
- 11 3151-3510058
- 12 3151-3510058-01
- 13 3151-3510060
- 14 3151-3510064

- 15 3151-3510084
- 16 3151-3510080
- 17 3151-3510090-10
- 18 3151-3510074
- 19 351307
- 20 3151-3510092

- 21 3151-3510094
- 22 3151-3510088-10
- 23 201420-П29
- 24 45 9816 6025
- 25 3151-3510100-01
- 26 3151-3510106-10
- 27 3151-3510110
- 28 3151-3510114
- 29 3151-3510118

- 30 3151-3510020
- 31 3151-3510038
- 32 3151-3510034
- 33 3151-3510030
- 34 3151-3510032
- 35 3151-3510024

Рис. 117. Усилитель вакуумный тормоза (3510)/1
 Fig. 117. Vacuum brake booster (3510)/1

1	2	3	4	5	6	7	8	9
118	37	3151-3510182	45 4321 0124	1	1	1	Корпус обратного клапана	Return valve body
	38	3151-3510186	45 4321 0125	1	1	1	Клапан обратный с направляющей шайбой в сборе	Return valve with guide washer in assy
	39	24-3552016	45 4313 1584	1	1	1	Пружина обратного клапана	Return valve
	40	3151-3510194	45 4321 0127	1	1	1	Прокладка штуцера обратного клапана	Return valve union gasket
	41	3151-3510192	45 4321 0126	1	1	1	Штуцер обратного клапана	Return valve union
	42	3151-3510164-02	45 4321 0195	1	1	1	Крышка вторичной камеры с болтами в сборе	Secondary chamber cover with bolts in assy
	43	3151-3510170	45 4321 0120	1	1	1	Уплотнитель штока поршней усилителя с кольцом в сборе	Stiffener piston rod seal with ring in assy
	44	3151-3510176	45 4321 0122	1	1	1	Кольцо уплотнителя штока поршней	Piston rod seal ring
	45	3151-3510174	45 4321 0121	1	1	1	Уплотнитель штока поршней	Piston rod seal
	46	352512-П29	45 9964 6047	1	1	1	Шайба 11	Washer 11
	47	3151-3510144	45 4321 0114	1	1	1	Упор регулировочный	Adjusting stop
	48	3151-3510146	45 4321 0115	1	1	1	Шайба стопорная	Lock washer
	49	3151-3510142	45 4321 0113	1	1	1	Шток поршней усилителя	Stiffener piston rod
	50	3151-3510124	45 4321 0106	1	1	1	Кольцо уплотнительное	Sealing ring
	51	3151-3510150	45 4321 0116	1	1	1	Пружина возвратная	Return spring
	52	352213	45 9964 4012	1	1	1	Гайка М27х1,5	Nut M27x1.5
	53	3151-3510128-10	45 4321 1381	1	1	1	Поршень вторичной камеры	Secondary chamber piston
	54	3151-3510132-01	45 4321 2705	1	1	1	Шайба прижимная	Pressure spring
	55	3151-3510134	45 4321 0110	1	1	1	Кольцо опорное	Thrust ring
	56	3151-3510130-10	45 4321 1382	1	1	1	Диафрагма поршня	Piston diaphragm
	57	258228-П8	45 9875 9311	1	1	1	Шпилька 0,8х250	Cotter 0.8x250
	58	3151-3510200	45 4321 0128	1	1	1	Чехол защитный	Protective jacket

Подгруппа 3512*. Регулятор давления
Subgroup 3512*. Pressure Governor

112	9	3160-3512010	45 3149 0462	1	1	1	Регулятор давления	Return valve
	10	3160-3512120	45 3149 0471	1	1	1	Основание регулятора давления	Return valve base
	11	252155-П2	45 9816 6006	3	3	3	Шайба 8 пружинная	Spring washer 8
	12	201453-П29	45 9346 1519	2	2	2	Болт М8х14	Bolt M8x14
	13	250510-П29	45 9553 1055	2	2	2	Гайка М6	Nut M6
	18	201424-П29	45 9346 1510	2	2	2	Болт М6х30	Bolt M6x30
	30	250512-П29	45 9553 1057	3	3	3	Гайка М10	Nut M10
	31	252156-П2	45 9816 6007	1	1	1	Шайба 10 пружинная	Spring washer 10
	32	3160-3512122	45 3149 0473	1	1	1	Рычаг упругий	Toggle
	33	3160-3512140	45 3149 3114	1	1	1	Болт регулировочный М10х45	Adjusting bolt M10x45
			45 9875 9324	1	1	1	Болт М8х25	Bolt M8x25

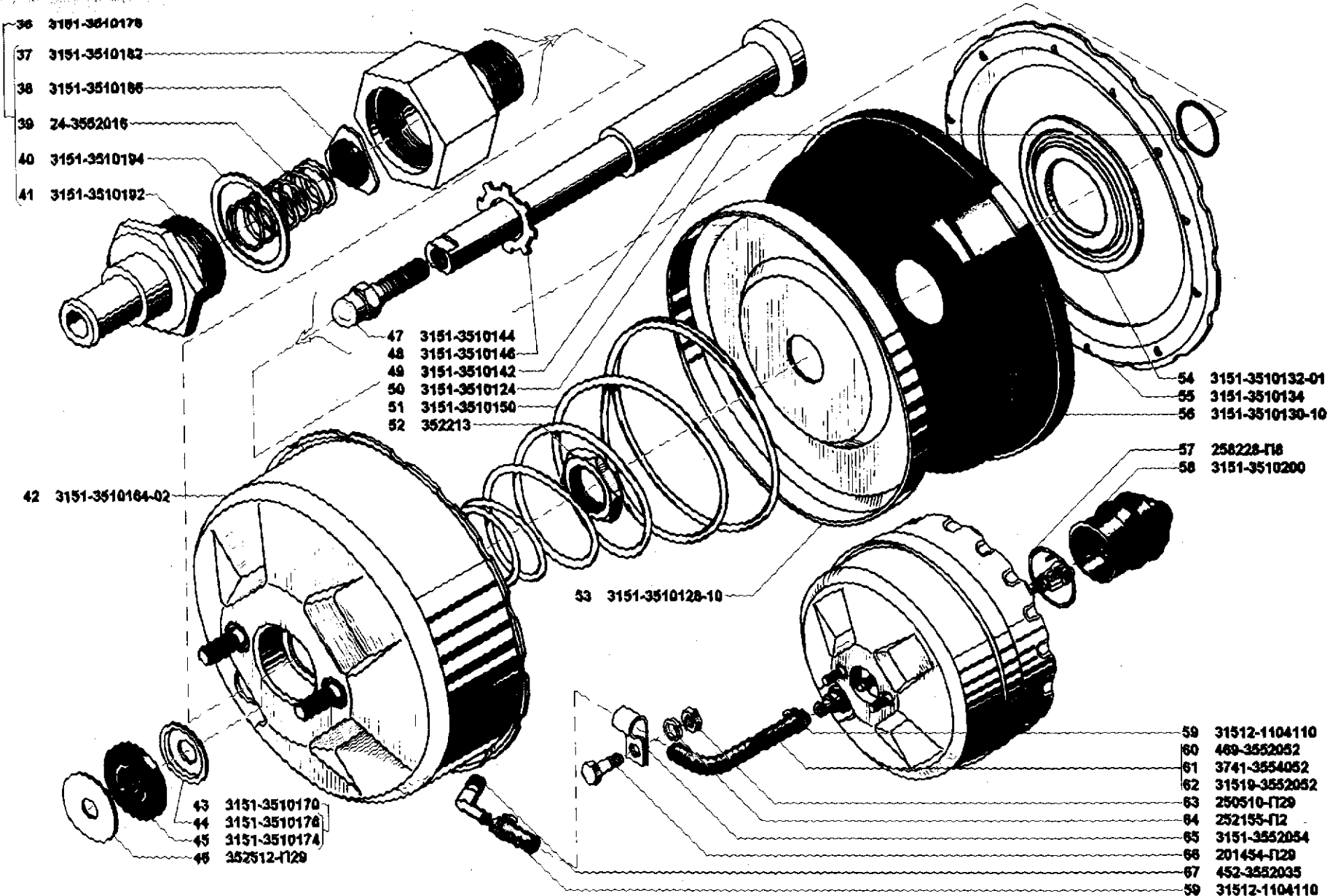


Рис. 118. Усилитель вакуумный тормоза (3510)/2, трубопровод вакуумного усилителя (3554)
 Fig. 118. Vacuum brake booster (3510)/2, vacuum brake booster pipeline (3554)

1	2	3	4	5	6	7	8	9
112	35	3160-3512135	45 3149 0478	2	2	2	Втулка распорная	Spacer bush
	36	3160-3512136	45 3149 0479	4	4	4	Втулка стойки	Upright bush
	37	3160-3512123	45 3149 2460	1	1	1	Клемма рычага привода регулятора	Governor linkage lever terminal
	38	250508-П29	45 9553 1054	1	1	1	Гайка М6	Nut M6
	39	252154-П2	45 9816 6005	2	2	2	Шайба 6 пружинная	Spring washer 6
	40	3160-3512132	45 3149 0476	1	1	1	Стойка рычага привода регулятора в сборе	Governor linkage lever upright in assy
	41	3160-3512127	45 3149 0474	1	1	1	Рычаг привода	Linkage lever
	42	3160-3512131	45 3149 0475	1	1	1	Ось рычага	Linkage axle
	43	201499-П29	45 9346 1561	1	1	1	Болт М10х30	Bolt M10x30

* - Устанавливается на часть автомобилей
Installed on some automobiles

Подгруппа 3515. Устройства сигнальные
Subgroup 3515. Signalling Devices

119	1	3151-3515110	45 4321 0329	1	1	1	Устройство сигнальное гидропривода тормозов в сборе	Hydraulic brake signalling device in assy
	2	3151-3515115	45 4321 0327	1	1	1	Корпус	Body
	3	3151-3515138	45 4321 0328	2	2	2	Пробка	Plug
	4	51-3506013	45 3114 2180	6	6	6	Прокладка уплотнительная	Sealing gasket
	5	412-3515120	45 4212 4254	1	1	1	Поршень короткий	Short piston
	6	3151-3515124	45 4321 0113	2	2	2	Кольцо уплотнительное	Sealing ring
	7	20-3506005	45 4311 0229	4	4	4	Штуцер	Union
	8	412-3515118	45 4212 4253	1	1	1	Поршень длинный	Long piston
	9	367637	45 4228 8884	1	1	1	Шарик 4-200	Ball 4-200

Подгруппа 3554. Трубопровод вакуумного усилителя
Subgroup 3554. Vacuum Brake Booster Pipeline

118	59	31512-1104110	45 4321 1732	2	2	2	Хомут червячный	Worm clamp
	60	469-3552052	45 4316 2384	1	1	1	Шланг забора вакуума	Vacuum intake hose
	61	3741-3554052	45 3135 2901	-	-	1	Шланг забора вакуума	Vacuum intake hose
	62	31519-3552052*	45 4321 3068	1	1	-	Шланг забора вакуума	Vacuum intake hose
	63	250510-П29	45 8553 1055	1	1	1	Гайка М8	Nut M8
	64	252155-П2	45 9553 6006	1	1	1	Шайба 8 пружинная	Spring washer 8
	65	3151-3552054	45 4321 0844	1	1	1	Хомут крепления шланга	Hose yoke
	66	201454-П29	45 9346 1520	1	1	1	Болт М8х16	Bolt M8x16
	67	452-3552035	45 3111 5098	1	1	1	Штуцер	Union

* - В комплектации с двигателем 4021.1000400-70
* - In the version 4021.1000400-70 is installed

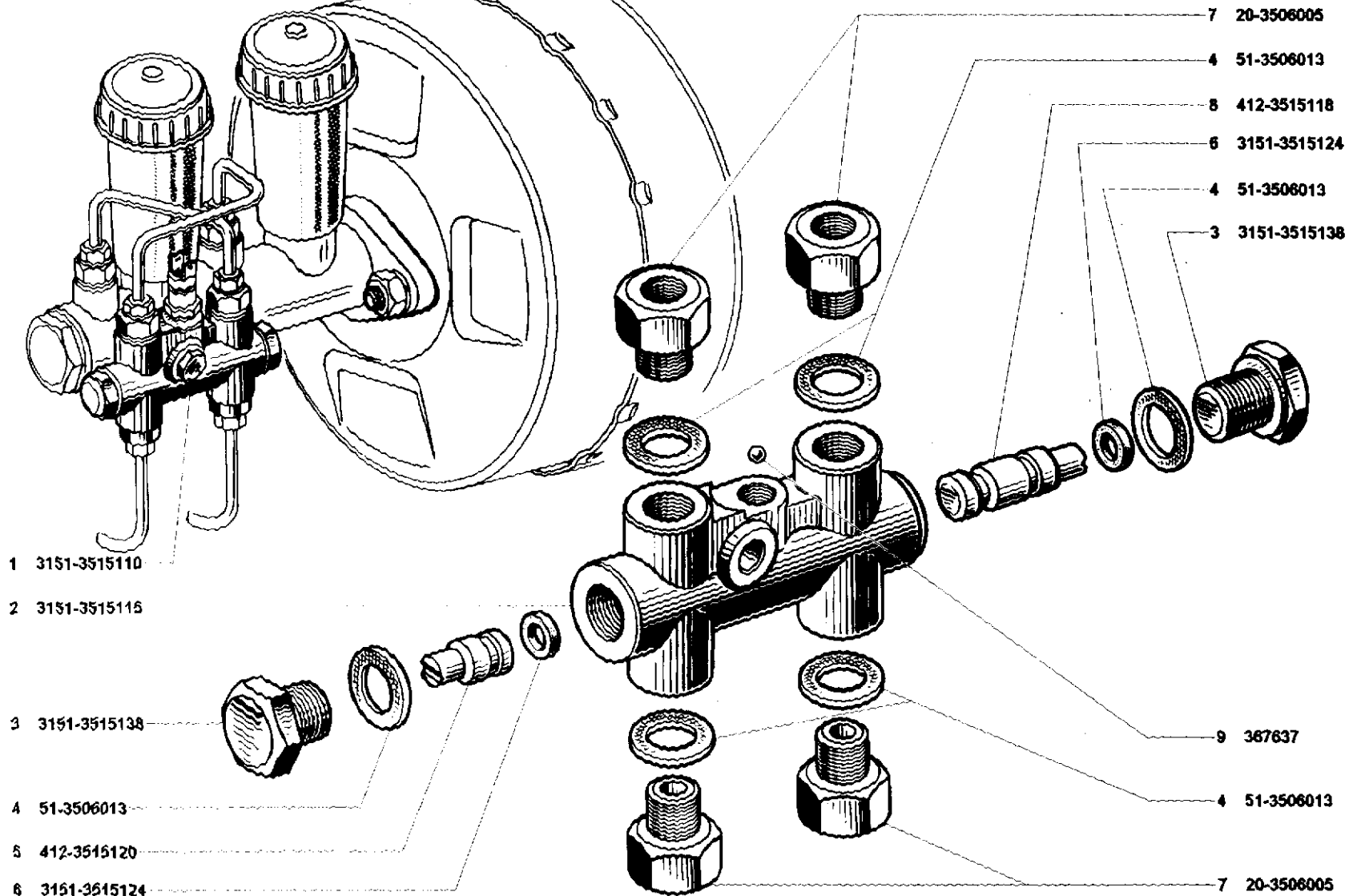


Рис. 119. Устройства сигнальные (3515)
Fig. 119. Signalling devices (3515)

1	2	3	4	5	6	7	8	9
---	---	---	---	---	---	---	---	---

ГРУППА 37. ЭЛЕКТРООБОРУДОВАНИЕ
GROUP 37. ELECTRICAL EQUIPMENT

Подгруппа 3701. Генератор
Subgroup 3701. Alternator

120	1	665.3701000			1	1	1	Генератор с интегральным регулятором напряжени	Alternator with integrated voltage regulator
	2	Г221-3701075			1	1	1	Гайка	Nut
	3	Г221-3701074			1	1	1	Шайба коническая	Tapered washer
	4	51.3701056-11			1	1	1	Вентилятор	Fan
	5	Г221-3701049			1	1	1	Шпонка сегментная	Circular key
	6	Г250-3701051-11			1	1	1	Шкив	Pulley
	7	6651.3701310			1	1	1	Кожух	Housing
	8	X-4001			2	2	2	Шайба 6Т	Washer 6T
	9	НО-0603			2	2	2	Винт	Screw
	10	Г221-3701641			1	1	1	Болт контактный	Contact bolt
	11	51.3701010			1	1	1	Щеткодержатель	Brush holder
	12	290775-П29	45 9952 1533		2	2	2	Болт М10х40	Bolt M10x40
	13	451М-3701060	45 6321 1791		2	2	2	Шайба 10,5 специальная	Special washer 10.5
	14	Я112А1			1	1	1	Интегральный регулятор напряжения	Integrated voltage regulator
	15	Я112А12*			1	1	1	Интегральный регулятор напряжения	Integrated voltage regulator
	16	44.3702*			1	1	1	Интегральный регулятор напряжения	Integrated voltage regulator
	17	Г221-3701323			2	2	2	Гайка низкая М6	Nut M6
	18	X-1482			3	3	3	Шайба 6Т пружинная	Spring washer 6T
	19	СТ221-3708085			4	4	4	Гайка	Nut
	20	Г221-3701080			4	4	4	Болт стяжной	Coupling bolt
	21	201457-П29	45 9346 1523		1	1	1	Болт М8х22	Bolt M8x22
	22	252135-П2	45 9816 6046	1/2*	1/2*	1	1	Шайба 8Т пружинная	Spring washer 8T
	23	70-10003	45 4311 0668	1	1	1	1	Скоба прижимная планки генератора	Alternator strip pressure clamp
	24	291736-П2*	45 9952 3049	1	1	-	-	Шпилька М8х1,25х16	Stud M8x1.25x16
	25	417.3701035*			1	1	-	Планка установочная генератора	Alternator mounting strip
	26	421.3701035			1	1	1	Планка установочная генератора	Alternator mounting strip
	27	250503-П29*	45 9553 1006	1	1	-	-	Гайка М8	Nut M8
	28	250612-П29	45 9553 1257	4	4	4	4	Гайка М10	Nut M10
	29	250515-П8	45 9553 9060	2	2	2	2	Гайка М12х1,25	Nut M12x1.25
	30	252157-П2	45 9816 6008	2	2	2	2	Шайба 12Л пружинная	Spring washer 12Л
	31	252002-П29	45 9811 1208	1	1	1	1	Шайба 12	Washer 12

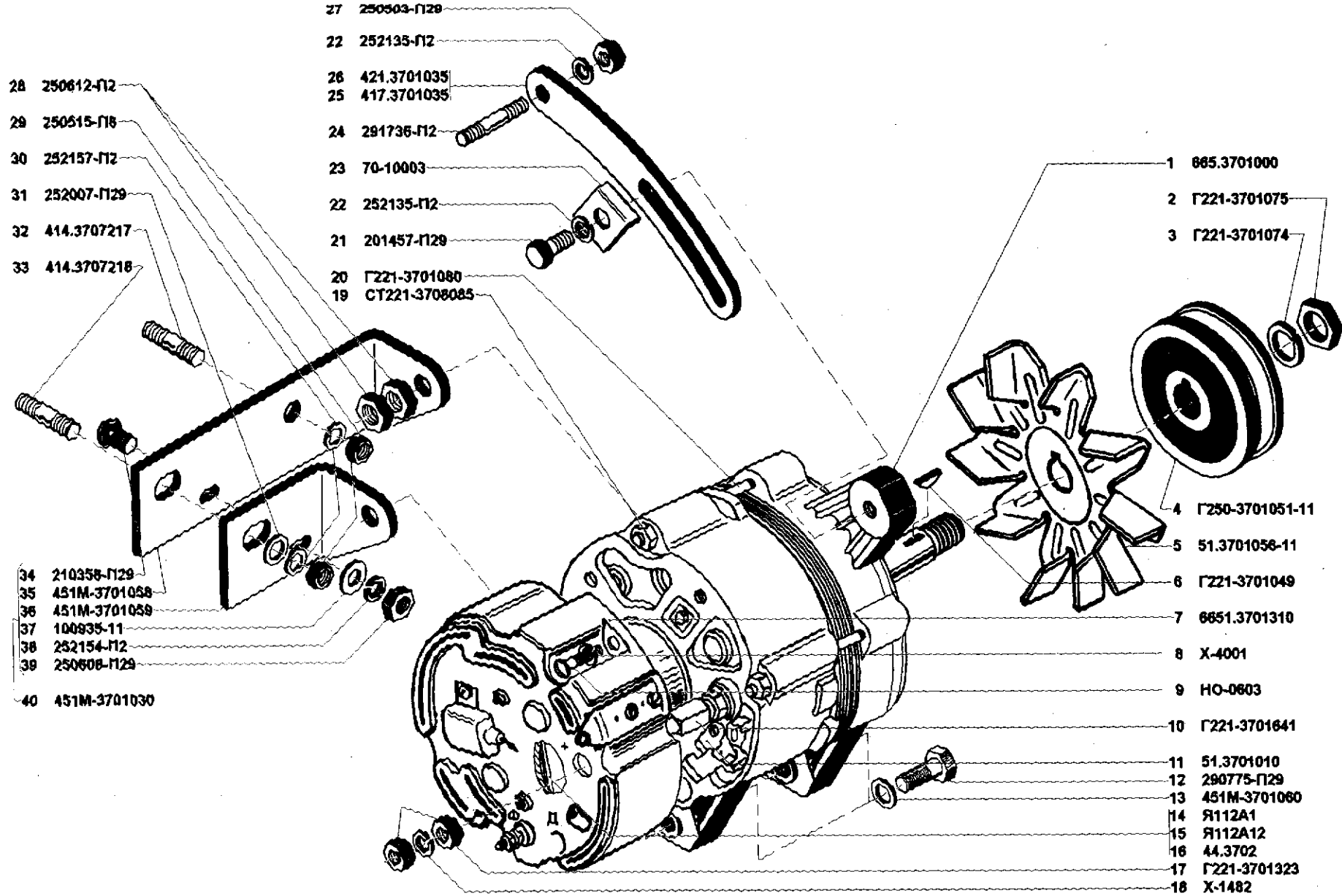


Рис. 120. Генератор (3701)
 Fig. 120. Alternator (3701)

1	2	3	4	5	6	7	8	9
120	32	414.3707217	45 6321 1774	1	1	1	Шпилька М12х1,25х22	Stud M12x1.25x22
	33	414.3707218	45 6321 1775	1	1	1	Шпилька М12х1,25х32	Stud M12x1.25x32
	34	210358-П29	45 9382 1024	1	1	1	Болт М6х20	Bolt M6x20
	35	451М-3701058	45 6321 1120	1	1	1	Кронштейн крепления генератора передний	Alternator front bracket
	36	451М-3701059	45 6321 1121	1	1	1	Кронштейн крепления генератора задний	Alternator rear bracket
	37	100935-11	45 9973 6041	1	1	1	Шайба 6	Washer 6
	38	252154-П2	45 9816 6005	1	1	1	Шайба 6Л пружинная	Spring washer 6Л
	39	250608-П29	45 9553 1054	1	1	1	Гайка М6	Nut M6
	40	451М-3701030	45 6324 1118	1	1	1	Кронштейн крепления генератора в сборе	Alternator bracket in assy
	-	161.3771*		1	1	1	Генератор с интегральным регулятором напряжения	Alternator with integrated voltage regulator

* - В комплектации с двигателями 4178.1000400-56 и 4178.1000400-57
When the engines 4178.1000400-56 and 4178.1000400-57 are installed

Подгруппа 3703. Батарея аккумуляторная
Subgroup 3703. Storage Battery

121	1	69-3703011	45 4315 2954	1	1	1	Батарея аккумуляторная	Storage battery
	2	452-3703039	45 3111 1449	2	2	2	Пластину	Strip
	3	21-3703087-А	45 4312 1757	1	1	1	Крышка аккумуляторной батареи	Storage battery cover
	4	452-3703035	45 3111 1446	1	1	1	Рамка крепления аккумуляторной батареи в сборе	Storage battery mounting frame in assy
	5	469-3703115-02	45 4316 0653	2	2	2	Стяжка крепления аккумуляторной батареи	Storage battery fixing brace
	6	469-3703200	45 4316 2601	1	1	1	Поддон аккумуляторной батареи	Storage battery pan
	7	252134-П2	45 9816 6045	7	7	7	Шайба 6 пружинная	Spring washer 6
	8	201418-П29	45 9346 1504	7	7	7	Болт М6х16	Bolt M6x16
	9	3151-3703080	45 4321 0047	1	1	1	Кронштейн с основанием крепления аккумуляторной батареи	Bracket with storage battery mounting base
	10	251512-П29	45 9552 1904	2	2	2	Гайка-барашек М6	Fly nut M6
	11	252004-П29	45 9811 1205	2	2	2	Шайба 6	Washer 6

Подгруппа 3704. Выключатель зажигания
Subgroup 3704. Ignition Switch

121	12	51-3704100	45 3114 4967	2	2	2	Ключ выключателя зажигания	Ignition switch key
	13	R-11618	45 4311 0796	1	1	1	Кольцо для ключей выключателя зажигания	Ring for ignition switch key
	14	69-3704024	45 3115 2617	1	1	1	Гайка крепления выключателя зажигания	Ignition switch mounting nut
	15	3741-3704010		1	1	1	Выключатель зажигания в сборе 12.3704-05	Ignition switch 12.3704-05 in assy
	16	3160-3704324*		2	2	2	Болт крепления замка зажигания	Ignition switch mounting bolt
	17	3160-3704217*	45 4227 0250	1	1	1	Скоба	Clamp

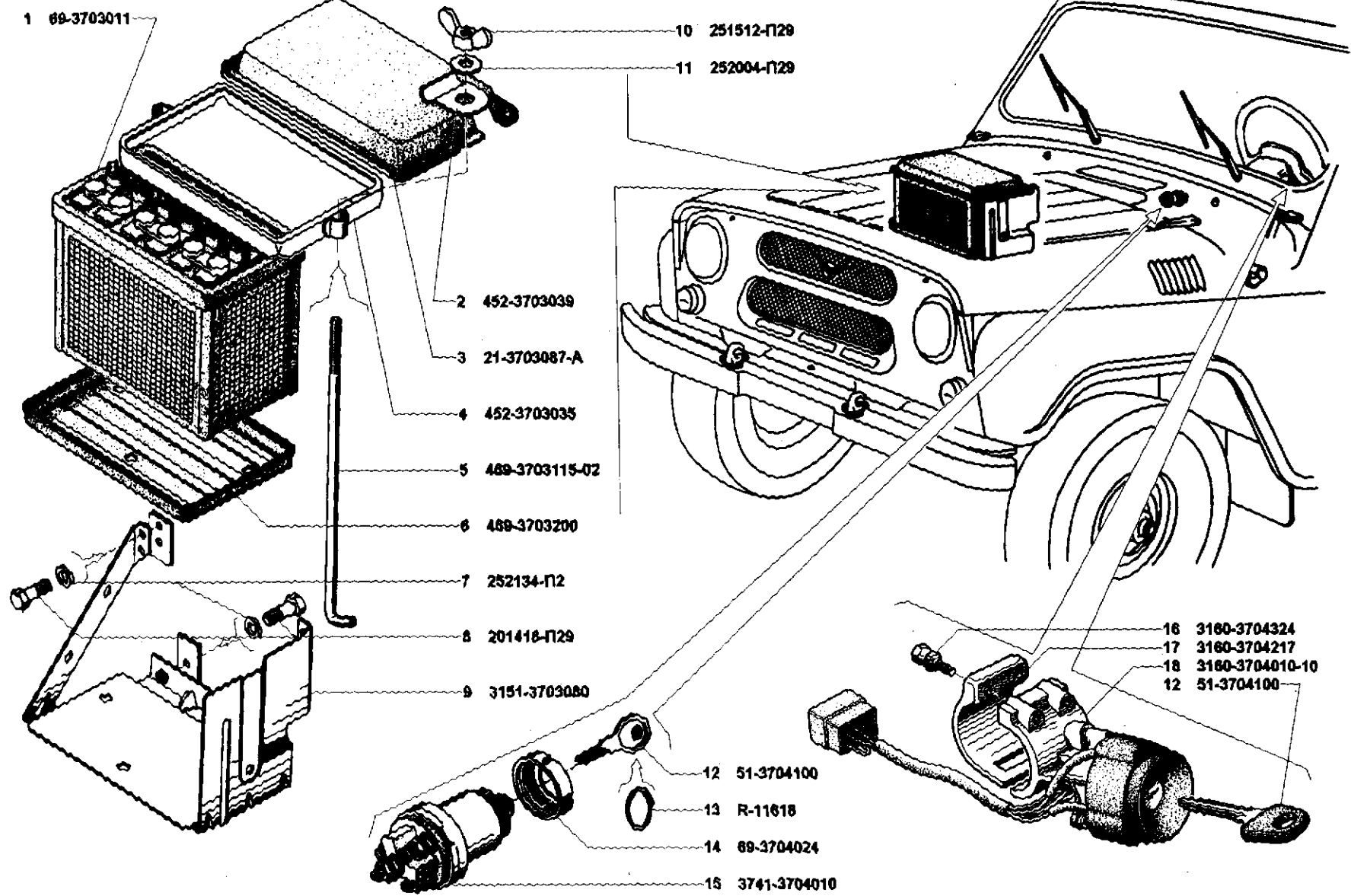


Рис. 121. Батарея аккумуляторная (3703), выключатель зажигания (3704)
 Fig. 121. Storage battery (3703), ignition switch (3704)

1	2	3	4	5	6	7	8	9
121	18	3160-3704010-10*		1	1	1	Выключатель зажигания	Ignition switch

* - В комплектации с рулевой колонкой 31512-3401098-20
When the steering column 31512-3401098-20 is installed

Подгруппа 3705. Катушка зажигания
Subgroup 3705. Ignition Coil

122	1	H-1331	45 9977 4291	1	1	1	Гайка квадратная	Square nut
	2	B102-3705050	45 7371 5855	1	1	1	Скоба	Clamp
	3	31512-3705000	45 7371 5184	1	1	1	Катушка зажигания в сборе B116	Ignition coil B116 in assy
	4	31512-3705000-01*		1	1	1	Катушка зажигания в сборе B116-01	Ignition coil B116-01 in assy
	5	31512-3705000-02*		1	1	1	Катушка зажигания в сборе B116-02	Ignition coil B116-02 in assy
	6	H-1326-П29		2	2	2	Гайка специальная	Special nut
	7	H-1493	45 9816 5004	2	2	2	Шайба 5	Washer 5
	8	H-1950-П29		1	1	1	Винт М5х40	Screw M5x40
	9	252174-П29	45 9816 1454	2	2	2	Шайба 6 пружинная зубчатая	Spring toothed washer 6
	10	1/32760/01	45 9962 2389	4	4	4	Винт М6х12	Screw M6x12
	11	31512-3705010	45 7376 6158	1	1	1	Сопротивление добавочное 1402.3729	Auxiliary resistance 1402.3729
	12	31512-3705010-10*		1	1	1	Сопротивление добавочное 434151.001	Auxiliary resistance 434151.001
	13	3151-3705010*		1	1	1	Резистор добавочный	Auxiliary resistor
	14	252134-П2	45 9816 6045	2	2	2	Шайба 6 пружинная	Spring washer 6

Подгруппа 3706. Распределитель зажигания
Subgroup 3706. Ignition Distributor

122	15	417.3706325		1	1	1	Шланг вакуумного регулятора распределителя	Distributor vacuum control hose
122,124	16	3312.3706000	45 7371 6436	1	1	1	Датчик-распределитель в сборе 3706	Ignition distributor 3706 in assy
122	17	201418-П29	45 9346 1504	1	1	1	Болт М6х16	Bolt M6x16
	18	100935		1	1	1	Шайба 6	Washer 6
122,123	19	252154-П2	45 9816 6005	2	2	2	Шайба 6Л пружинная	Spring washer 6Л
122	20	24-3706040	45 6321 0677	1	1	1	Указатель октан-корректора	Manual spark-advance selector indicator
	21	P20-3706024-Б		1	1	1	Пружина бегунка	Rotor spring
	22	P11-020/7-Б		1	1	1	Бегунок	Rotor
	23	P11-3706021-Б		1	1	1	Электрод бегунка	Rotor electrode
	24	P11-3706020	45 7371 7011	1	1	1	Бегунок в сборе	Rotor in assy
	25	БФР.667.002	34 9722 0002	1	1	1	Уголек комбинированный	Combination distributor bush
	26	P41-3706504	45 7341 7470	1	1	1	Пружина контактная	Contact spring
	27	P41-3706504	45 7341 7465	1	1	1	Крышка распределителя	Distributor cap

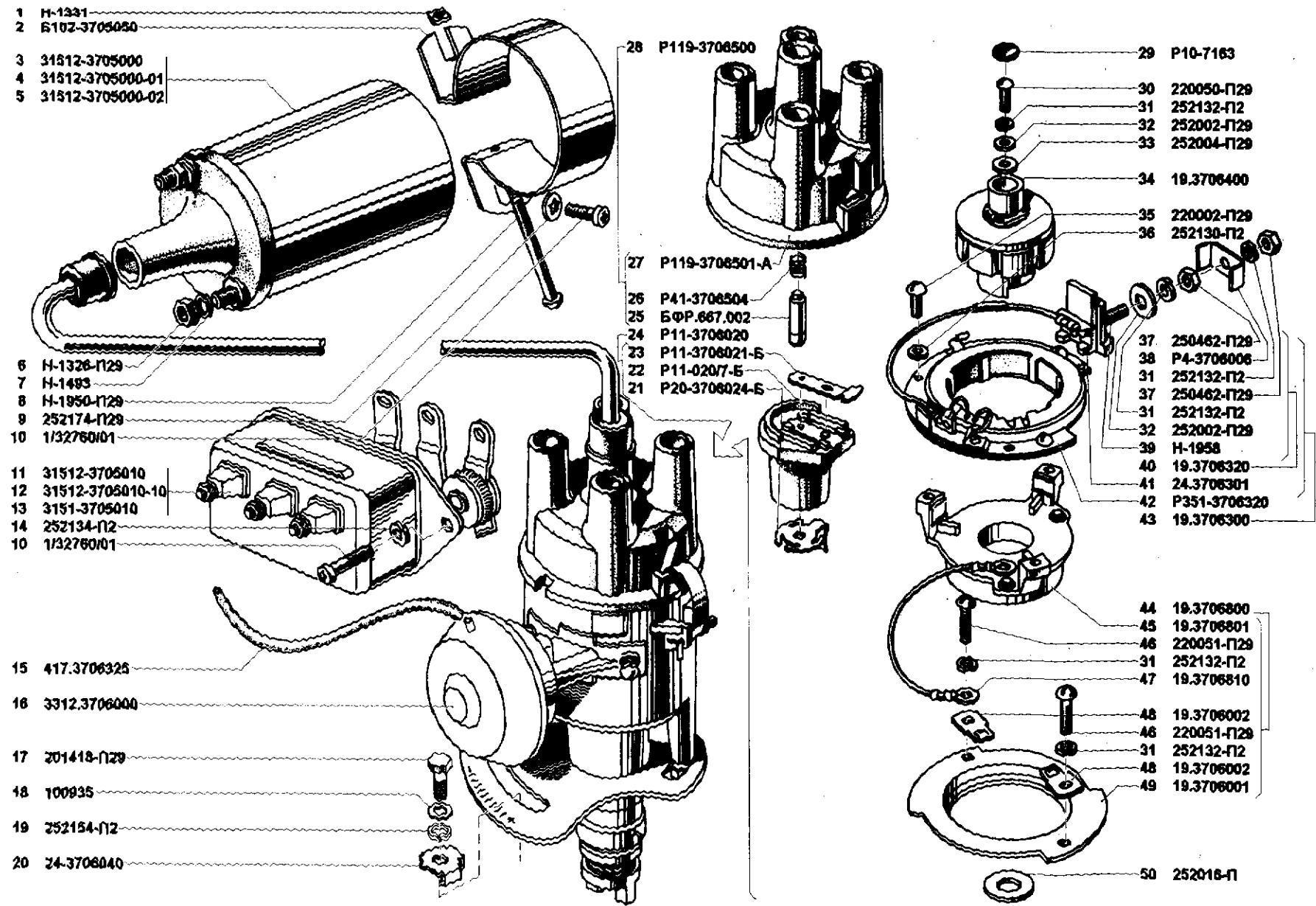


Рис. 122. катушка (3705) и распределитель зажигания (3706)/1
 Fig. 122. Ignition coil (3705) and ignition distributor (3706)/1

1	2	3	4	5	6	7	8	9
122	28	P119-3706500	45 7371 7467	1	1	1	Крышка в сборе	Cap Assy
	29	P10-7163		1	1	1	Сальник	Gland
	30	220050-П29	45 9432 1052	1	1	1	Винт М4х8	Screw M4x8
	31	252132-П2	45 9816 6023	4	4	4	Шайба 4 пружинная	Spring washer 4
	32	252002-П29	45 9811 1203	2	2	2	Шайба 4	Washer 4
	33	252004-П29	45 9811 9205	1	1	1	Шайба 6	Washer 6
	34	19.3706400		1	1	1	Ротор в сборе	Rotor in Assy
	35	220002-П29	45 9432 1027	3	3	3	Винт М3х7	Screw M3x7
	36	252130-П2	45 9816 6042	3	3	3	Шайба 3 пружинная	Spring washer 3
	37	250462-П29	45 9553 1052	2	2	2	Гайка М4	Nut M4
	38	P4-3706006		1	1	1	Скоба	Clamp
	39	H-1958		1	1	1	Болт специальный	Special bolt
	40	19.3706320	45 7341 7839	1	1	1	Вывод с изолятором в сборе	Leadout with insulator in Assy
	41	24.3706301	45 7341 7861	1	1	1	Пластина статора верхняя	Stator upper plate
	42	P351-3706320	45 7341 7412	1	1	1	Катушка с каркасом в сборе	Coil with frame in Assy
	43	19.3706300		1	1	1	Статор в сборе	Stator Assy
	44	19.3706800	45 7341 7832	1	1	1	Опора статора в сборе	Stator support in Assy
	45	19.3706801		1	1	1	Опора статора	Stator support
	46	220051-П29	45 9432 1053	2	2	2	Винт М4х10	Screw M4x10
	47	19.3706810	45 7341 7846	1	1	1	Вывод в сборе	Leadout Assy
	48	19.3706002		2	2	2	Держатель подшипника	Bearing holder
	49	19.3706001		1	1	1	Обойма подшипника	Bearing sleeve
	50	252016-П	45 9811 0209	1	1	1	Шайба 14	Washer 14
123	51	33.3706200-01		1	1	1	Валик с автоматом в сборе	Spindle with automatic control in Assy
	52	19.3706220	45 7341 8266	1	1	1	Втулка нижняя в сборе	Lower bush Assy
	53	352-3706221		1	1	1	Втулка нижняя	Lower bush
	54	19.3706250		1	1	1	Пластина ведомая в сборе	Driven plate in Assy
	55	P351-3706272-01	45 7371 6177	1	1	1	Ось пружины	Spring axle
	56	P351-3706273-01	45 7371 6178	1	1	1	Ось пружины	Spring axle
	57	P351-3706271-02	45 7371 6176	1	1	1	Пластина ведомая	Driven plate
	58	P133-3706201	45 7341 6177	2	2	2	Кольцо стопорное	Circlip
	59	P133-3706241	45 7341 7905	2	2	2	Грузик	Weight
	60	33.3706201	45 7341 7982	1	1	1	Пружина	Spring
	61	CT-7303	45 7341 7995	1	1	1	Пружина	Spring
	62	19.3706210-01		1	1	1	Валик с пластиной грузиков в сборе	Spindle with weight plate in Assy

1	2	3	4	5	6	7	8	9
123	63	36.3706230	45 7341 7955	1	1	1	Пластина грузиков в сборе	Weight plate in assy
	64	19.3706211	45 7341 7859	1	1	1	Валик	Spindle
	65	252591-П8	45 9732 0106	2	2	2	Заклепка 5x10	Rivet 5x10
	66	36.3706240	45 7341 7956	1	1	1	Пластина грузиков с осями в сборе	Weight plate with axes in assy
	67	P351-3706265-02	45 7371 6177	2	2	2	Стойка пружины грузиков	Weight spring upright
	68	P351-3706255-01	45 7341 7438	2	2	2	Ось грузика	Weight axle
	69	P352-3706241-01	45 7371 6318	1	1	1	Пластина грузиков	Weight plate
	70	252038-П29	45 9811 1256	1	1	1	Шайба 6,5 специальная	Special washer 6.5
	71	6-8102	46 1611 0220	1	1	1	Шарикоподшипник	Ball bearing
	72	352907-П		1	1	1	Заклепка 2x9	Rivet 2x9
	73	19.3706101		1	1	1	Шторка	Shutter
	74	33.3706100		1	1	1	Корпус распределителя в сборе	Distributor body in assy
	75	ИГ-694-Т		2	2	2	Пружина крышки	Cap spring
	76	258039-П29	45 9871 1050	2	2	2	Шплинт 3,2x20	Cotter 3.2x20
	77	33.3706110		1	1	1	Корпус	Body
	78	8ФР 263.473		2	2	2	Вкладыш	Insert
	79	P20-3706001		*	*	*	Шайба специальная регулировочная, толщиной 1,5 мм	Special adjusting washer 1.5 mm thick
	80	P20-3706002		*	*	*	Шайба специальная регулировочная, толщиной 1,0 мм	Special adjusting washer 1.0 mm thick
	81	P20-3706003		*	*	*	Шайба специальная регулировочная, толщиной 0,50 мм	Special adjusting washer 0.50 mm thick
	82	P119Б-3706008-07		1	1	1	Пластина установочная	Setting plate
	83	293225-П29	45 9952 6115	1	1	1	Шайба 6 специальная	Special washer 6
	84	201419-П29	45 9346 9505	1	1	1	Болт М6x18	Bolt M6x18
	85	P352-3706008	45 7371 6318	1	1	1	Шайба специальная	Special washer
	86	293372-П29		*	*	*	Шайба 13 специальная	Special 13 washer
	87	293371-П		*	*	*	Шайба 13 специальная	Special 13 washer
	88	Н-1941		1	1	1	Штифт 4x22	Set pin 4x22
	89	P35-3706011-В		1	1	1	Муфта	Sleeve
	90	P35-3706014-В		1	1	1	Кольцо наружное	Outer ring
124	91	220078-П29	45 9432 1080	2	2	2	Винт М5x12	Screw M5x12
	92	252153-П2	45 9816 6004	2	2	2	Шайба 5 пружинная	Spring washer 5
	93	293185-П29	45 9811 1204	2	2	2	Шайба 5	Washer 5
	94	44.3706600-01		1	1	1	Регулятор вакуумный в сборе	Vacuum control in assy

По потребности
As required

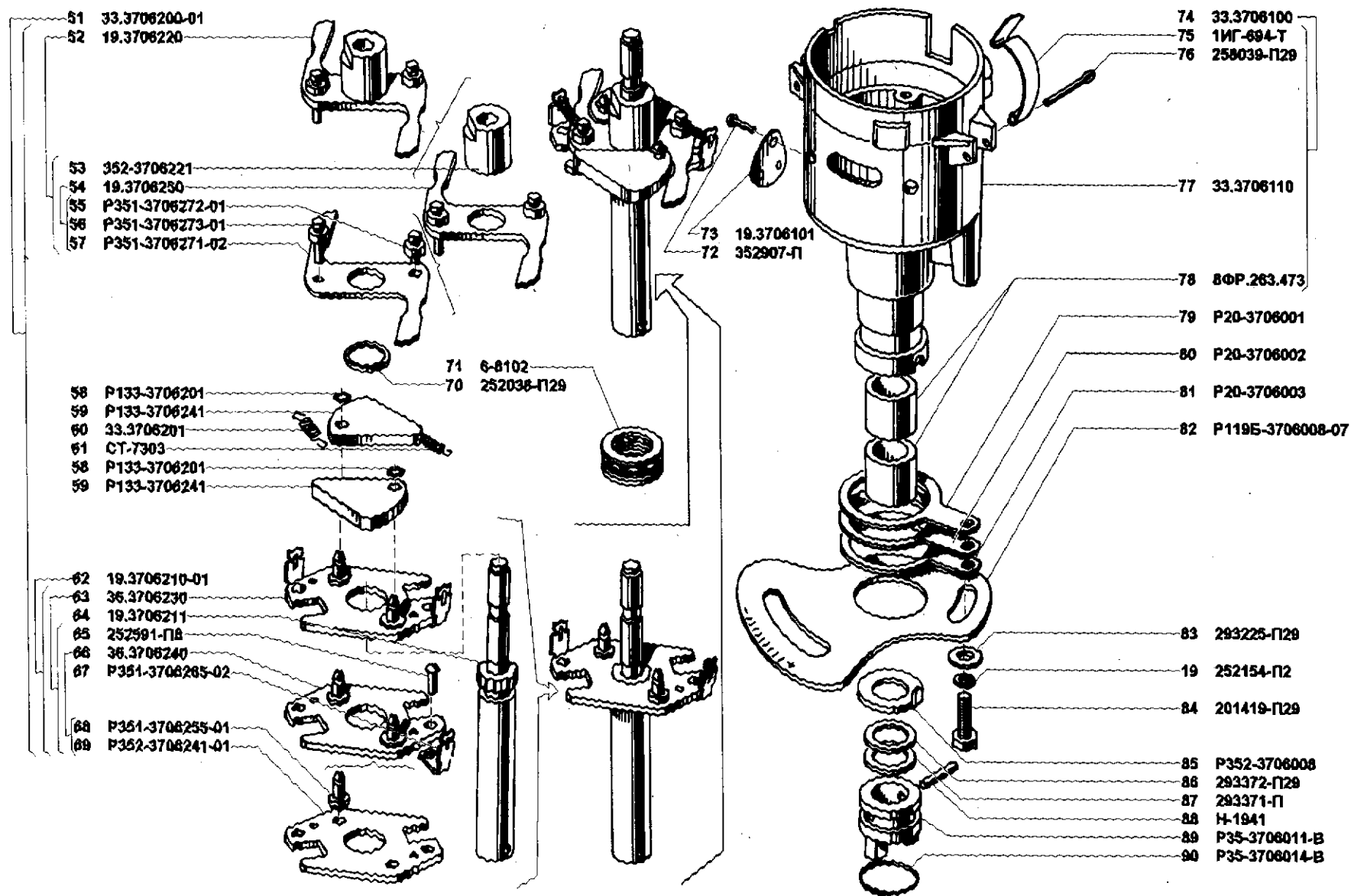


Рис. 123. Распределитель зажигания (3706/2)
Fig. 123. Ignition distributor (3706)/2

1	2	3	4	5	6	7	8	9
Подгруппа 3707. Свечи и провода зажигания								
Subgroup 3707. Ignition Plugs and Wires								
124	95	4146.3707115	45 6321 1753	2	2	2	Провод к свечам 3 и 4 цилиндров	Wire to plug of 3rd and 4th cylinders
	96	51-3707210	45 3114 2620	9	9	9	Колпачок провода высокого напряжения	High-voltage wire insulation cap
	97	35.3707200	45 7336 3403	3	3	3	Наконечник свечной в сборе	Ignition (spark) plug tip in assy
	98	4146.3707110	45 6321 1749	2	2	2	Провод с наконечниками к свечам 3 и 4 цилиндров в сборе	Wire with tips to plugs of 3rd and 4th cylinders in assy
	99	СН433-3707000	45 7371 8444	4	4	4	Свеча зажигания искровая А11 в сборе	Ignition (spark) plug A 11 in assy
	100	4146.3707105	45 6321 1747	1	1	1	Провод к свече 2 цилиндра в сборе	Wire to plug of 2nd cylinder in assy
	101	4146.3707100	45 6321 1743	1	1	1	Провод с наконечником к свече 2 цилиндра в сборе	Wire with tip to plug of 2nd cylinder in assy
	102	4146.3707095	45 6321 1741	1	1	1	Провод к свече 1 цилиндра в сборе	Wire to plug of 1st cylinder in assy
	103	4146.3707090	45 6321 1737	1	1	1	Провод с наконечником к свече 1 цилиндра в сборе	Wire with tip to plug of 1st cylinder in assy
	104	469Б-3707050	45 4316 2274	1	1	1	Провод высокого напряжения от катушки зажигания к распределителю в сборе	High-voltage wire from ignition coil to distributor in assy

Подгруппа 3708. Стартер
Subgroup 3708. Starter

125	1	31512-3708001-20	45 7375 1514	1	1	1	Стартер 42.3708 в сборе	Starter 42. 3708 in assy
	2	42.3708800	45 7344 7902	1	1	1	Реле в сборе	Relay assy
	3	220111-П29	45 9432 1115	2	2	2	Винт М6х30	Screw M6x30
	4	252134-П2	45 9816 6045	7	7	7	Шайба 6 пружинная	Spring washer 6
	5	732.3747	45 7374 8297	1	1	1	Реле стартера в сборе	Starter relay in assy
	6	1/32760/01	45 9432 1107	1	1	1	Винт М6х12	Screw M6x12
	7	42.3708890	45 7344 7907	1	1	1	Крышка реле в сборе	Relay cap in assy
	8	1/03895/01	45 9432 1081	2	2	2	Винт М5х14	Screw M5x14
	9	252133-П2	45 9816 6044	2	2	2	Шайба 5 пружинная	Spring washer 5
	10	42.3708805	45 7344 7904	1	1	1	Кольцо уплотнительное	Sealing ring
	11	42.3708830	45 7344 7905	1	1	1	Ярмо со штоком в сборе	Yoke with rod in assy
	12	23.3708833	45 7335 4702	1	1	1	Пружина	Spring
	13	42.3708820	45 7344 7909	1	1	1	Шток с шайбой в сборе	Rod with washer in assy
	14	СТ230-3708868	45 7345 1095	2	2	2	Скоба	Clamp
	15	42.3708811	45 7344 7908	1	1	1	Шток	Rod
	16	2302-3708831	45 7335 4268	1	1	1	Втулка изоляционная	Insulation bush
	17	42.3708832	45 7344 7912	1	1	1	Пластина контактная	Contact strip
	18	23.3708834	45 7335 4704	1	1	1	Шайба изоляционная	Insulation washer
	19	СТ230-3708864	45 7335 2003	1	1	1	Шайба	Washer

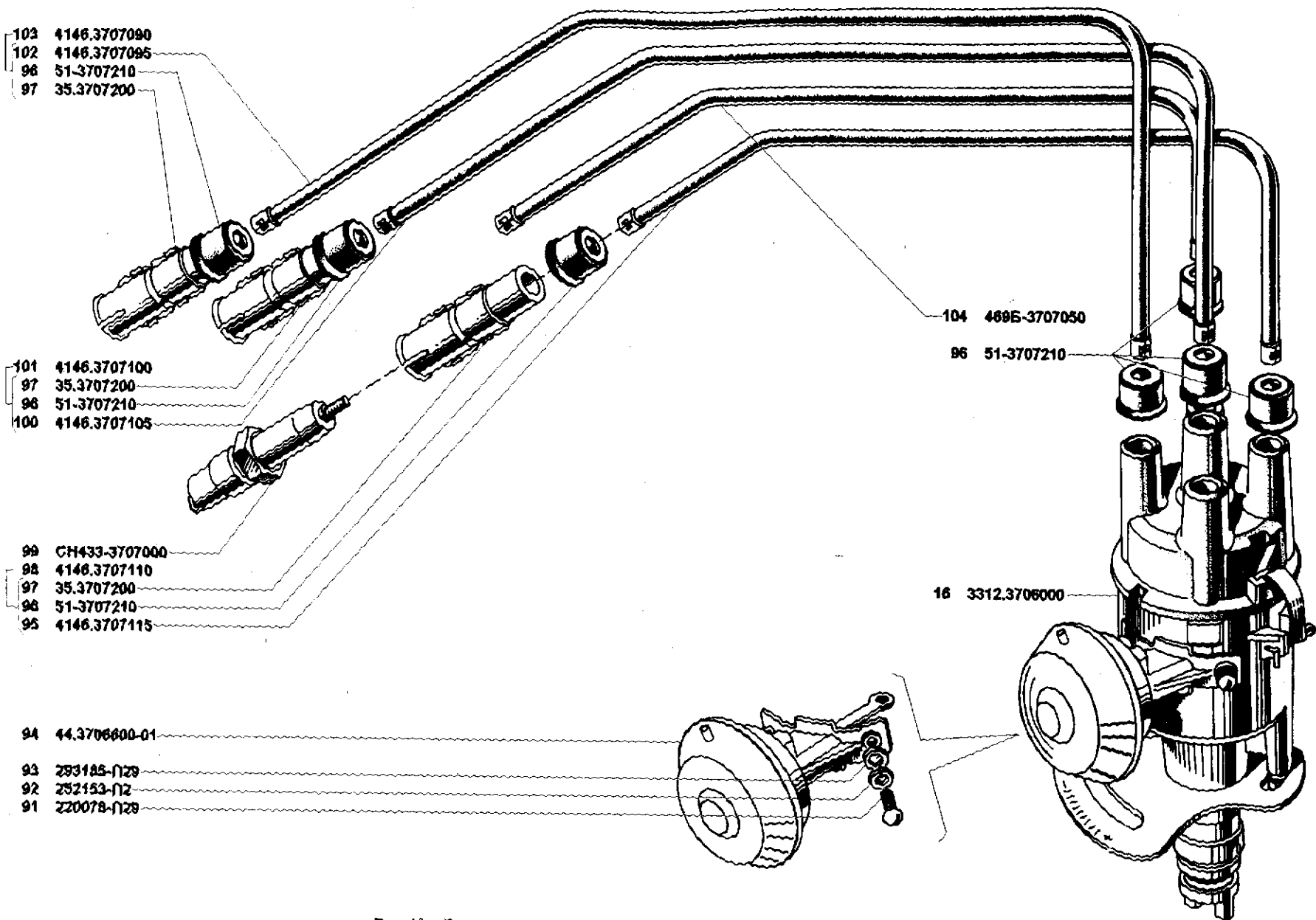


Рис. 124. Распределитель зажигания (3706)/3, свечи и провода зажигания (3707)
 Fig. 124. Ignition distributor (3706)/3, ignition plugs and wires (3707)

1	2	3	4	5	6	7	8	9
125	20	PC14-3708009	45 7354 6025	1	1	1	Скоба	Clamp
	21	CT230-3708869	45 7345 1057	1	1	1	Шайба специальная	Special washer
	22	PC14-3708007	45 7374 6717	1	1	1	Пружина	Spring
	23	42.3708880	45 7344 7916	1	1	1	Катушка реле в сборе	Relay coil in assy
	24	42.3708881	45 7344 7924	1	1	1	Каркас изоляционный	Insulation frame
	25	42.3708886	45 7344 7925	1	1	1	Каркас	Frame
	26	2302.3708882	45 7335 4285	1	1	1	Изоляция	Insulation
	27	42.3708840	45 7344 7911	1	1	1	Ярмо с катушкой в сборе	Yoke with coil in assy
	28	CT230A-3708808	45 7365 2731	1	1	1	Кольцо уплотнительное	Sealing ring
	29	42.3708845	45 7344 7914	1	1	1	Сердечник с шайбой в сборе	Core with washer in assy
	30	42.3708842	45 7344 7917	1	1	1	Наконечник	Tip
	31	42.3708848	45 7344 7921	1	1	1	Шайба	Washer
	32	42.3708847	45 7344 7919	1	1	1	Шайба	Washer
	33	42.3708841	45 7335 4272	1	1	1	Втулка изоляционная	Insulation bush
	34	42.3708849	45 7344 7929	1	1	1	Втулка	Bush
	35	42.3708846	45 7344 7918	1	1	1	Сердечник	Core
	36	250510-П29	45 9553 1055	4	4	4	Гайка М8	Nut M8
	37	252155-П2	45 9816 6006	4	4	4	Шайба 8 пружинная	Spring washer 8
	38	42.3708810	45 7335 7549	1	1	1	Якорь с пружиной в сборе	Armature with spring in assy
	39	23.3708802		1	1	1	Пружина	Spring
	40	2302.3708803	45 7335 4263	1	1	1	Скоба	Clamp
	41	42.3708812	45 7335 7537	1	1	1	Якорь	Armature
	42	42.3708850	45 7344 7915	1	1	1	Ярмо с фланцем в сборе	Yoke with flange in assy
	43	42.3708852	45 7344 7923	1	1	1	Фланец	Flange
	44	42.3708851	45 7344 7922	1	1	1	Ярмо	Yoke
	45	250464-П29	45 9553 1053	4	4	4	Гайка М6	Nut M6
	46	252153-П2	45 9816 6004	4	4	4	Шайба 5 пружинная	Spring washer 5
	47	2302.3708895	45 7335 4295	1	1	1	Штеккер	Plug
	48	42.3708891	45 7344 7927	1	1	1	Крышка реле	Relay cap
	49	CT230-3708839	45 7335 2007	1	1	1	Болт	Bolt
	50	2302.3708898	45 7335 4298	1	1	1	Заклепка	Rivet
	51	2302.3708897	45 7335 4297	1	1	1	Заклепка	Rivet
	52	23.3708894	45 7335 4707	2	2	2	Болт контактный	Contact bolt
	53	2302.3708892	45 7335 4292	1	1	1	Клемма	Terminal
	54	2302.3708893	45 7335 4293	1	1	1	Наконечник	Tip

1	2	3	4	5	6	7	8	9
125	55	252005-1129	45 9811 1206	2	2	2	Шайба 8	Washer 8
	56	2302.3708896	45 7335 4296	4	4	4	Щеткер	Plug
	57	42.3708009	45 7335 7576	4	4	4	Шайба регулировочная	Adjusting washer
	58	42.3708310	45 7335 7521	1	1	1	Траверса в сборе	Cross-piece in assy
126	59	2307.3708304	45 7334 4671	4	4	4	Пружина щетки	Brush spring
	60	4207.3708303	45 7335 7517	2	2	2	Щеткодержатель	Brush holder
	61	4207.3708305	45 7335 7519	2	2	2	Щеткодержатель	Brush holder
	62	ИЛБА.685234.001		2	2	2	Щетка в сборе	Brush assy
	63	42.3708306	45 7335 7525	2	2	2	Пластина изоляционная щеткодержателя	Brush holder insulation plate
	64	4212.3708311	45 7335 7524	1	1	1	Траверса	Cross-piece
	65	42.3708318	45 7335 7526	2	2	2	Пластина изоляционная	Insulation plate
	66	252000-1129	45 9811 1202	4	4	4	Шайба 3	Washer 3
	67	42.3708314	45 7375 7527	4	4	4	Защелка полушестоголая	Hollow rivet
	68	252542-1129	45 9732 1047	4	4	4	Защелка №10	Rivet 3x10
	69	1/32762/01	45 9432 1109	2	2	2	Винт М6х16	Screw M6x16
	70	2302.3708041	45 7335 4179	1	1	1	Коплак	Cap
	71	2302.3708043	45 7335 4181	1	1	1	Прокладка	Gasket
	72	42.3708300	45 7335 7515	1	1	1	Крышка со стороны коллектора в сборе	Cover at commutator side in assy
	73	СТ28-3708403		1	1	1	Вкладыш	Insert
	74	42.3708301	45 7335 7585	1	1	1	Крышка со стороны коллектора	Cover at commutator side
	75	42.3708100	45 7335 7578	1	1	1	Коплус в сборе	Body assy
	76	СТ230-3708105	45 7375 2847	4	4	4	Винт подюса	Pole screw
	77	42.3708101	45 7335 7579	1	1	1	Корпус	Body
	78	23.3708109	45 7335 4649	1	1	1	Изоляция вывода	Leadout insulation
	79	42.3708110	45 7335 7562	1	1	1	Катушка подюсов в сборе	Pole coil in assy
	80	2302.3708181	45 7335 4212	1	1	1	Наконечник	Tip
	81	2302.3708106	45 7335 4199	1	1	1	Втулка изоляционная	Insulation bush
	82	2302.3708130	45 7335 4204	1	1	1	Катушка подюса № 1 в сборе	Pole No. 1 coil in assy
	83	2302.3708160	45 7335 4209	1	1	1	Катушка подюса № 3 в сборе	Pole No. 3 coil in assy
	84	42.3708170	45 7335 7564	1	1	1	Катушка подюса № 4 в сборе	Pole No. 4 coil in assy
	85	42.3708140	45 7335 7563	1	1	1	Катушка подюса № 2 в сборе	Pole No. 2 coil in assy
	86	23.3708102	45 7335 4647	4	4	4	Полос	Pole
	87	2302.3708048	45 7375 4185	1	1	1	Кольцо уплотнительное	Sealing ring
	88	2302.3708044	45 7335 4182	1	1	1	Шайба стопорная	Lock washer
	89	42.3708045	45 7335 7577	1	1	1	Шайба упорная	Thrust washer

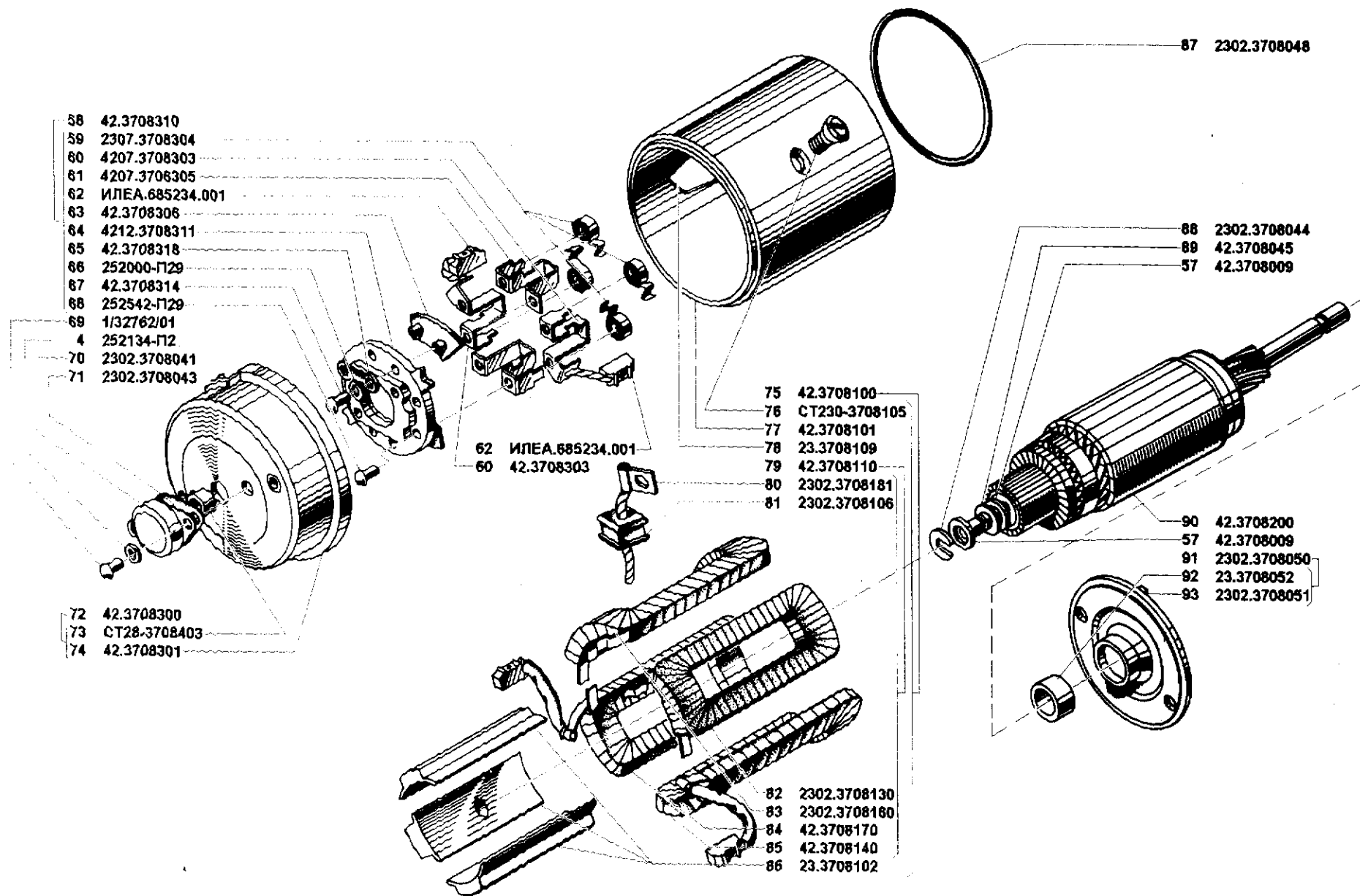


Рис. 126. Стартер (3708)/2
Fig. 126. Starter (3708)/2

117	2302.3708611	45 7335 4247	1	1	1	Крышка муфты	Clutch cover
118	2302.3708619	45 7335 4253	1	1	1	Кольцо	Ring
119	2302.3708618	45 7335 4252	1	1	1	Шайба специальная	Spring washer
120	2302.3708617	45 7335 4251	1	1	1	Пластина	Strip
121	23.3708614	45 7335 4260	4	4	4	Пружина	Spring
122	2302.3708616	45 7335 4249	4	4	4	Колодка	Shoe
123	42.3708620	45 7335 7591	1	1	1	Шестерня привода в сборе	Drive gear in assy
124	42.3708621	45 7335 7593	1	1	1	Шестерня	Gear

1	2	3	4	5	6	7	8	9
126	90	42.3708200	45 7335 4502	1	1	1	Якорь в сборе	Armature assy
	91	2302.3708050	45 7335 4188	1	1	1	Подшипник в сборе	Bearing assy
	92	23.3708052	45 7335 4642	1	1	1	Вкладыш	Insert
	93	2302.3708051	45 7335 4641	1	1	1	Держатель подшипника	Bearing holder
127	94	42.3708400	45 7335 7558	1	1	1	Крышка со стороны привода в сборе	Cover at drive side in assy
	95	СТ230-3708402	45 7335 2232	1	1	1	Вкладыш	Insert
	96	42.3708401	45 7335 7559	1	1	1	Крышка со стороны привода	Cover at drive side
	97	250608-П29	45 9553 1254	2	2	2	Гайка М6	Nut M6
	98	252154-П2	45 9816 6006	2	2	2	Шайба 6 пружинная	Spring washer 6
	99	42.3708014	45 7335 7568	1	1	1	Ось рычага	Lever axle
	100	42.3708020	45 7335 7555	1	1	1	Рычаг включения привода в сборе	Drive engaging lever
	101	42.3708031	45 7335 7556	1	1	1	Пластина рычага левая	Lever l.h. strip
	102	42.3708031-01	45 7335 7557	1	1	1	Пластина рычага правая	Lever r.h. strip
	103	42.3708022	45 7335 7586	2	2	2	Палец	Pin
	104	23.3708003	45 7335 7652	2	2	2	Шпилька стяжная	Coupling stud
	105	250508-П29	45 9553 1054	2	2	2	Гайка М6	Nut M6
	106	2302.3708049	45 7335 4203	2	2	2	Трубка изоляционная	Insulation pipe
	107	42.3708600	45 7335 7529	1	1	1	Привод в сборе	Drive assy
	108	42.3708610	45 7335 7587	1	1	1	Муфта привода в сборе	Drive clutch in assy
	109	42.3708630	45 7335 7589	1	1	1	Обойма с втулкой направляющей и вкладышем в сборе	Holder with guide bush and insert in assy
	110	42.3708635	45 7335 7595	1	1	1	Обойма с вкладышем в сборе	Holder with insert in assy
	111	2302.3708632	45 7335 4258	1	1	1	Вкладыш	Insert
	112	СТ221-3708612	45 7335 4354	4	4	4	Ролик	Roller
	113	23.3708603	45 7335 4678	1	1	1	Пружина	Spring
	114	42.3708605	45 7335 7535	1	1	1	Кольцо поводковое	Carrier ring
	115	42.3708604	45 7335 7534	1	1	1	Кольцо упорное	Thrust ring
	116	42.3708601	45 7335 7533	1	1	1	Кольцо запорное	Lock ring

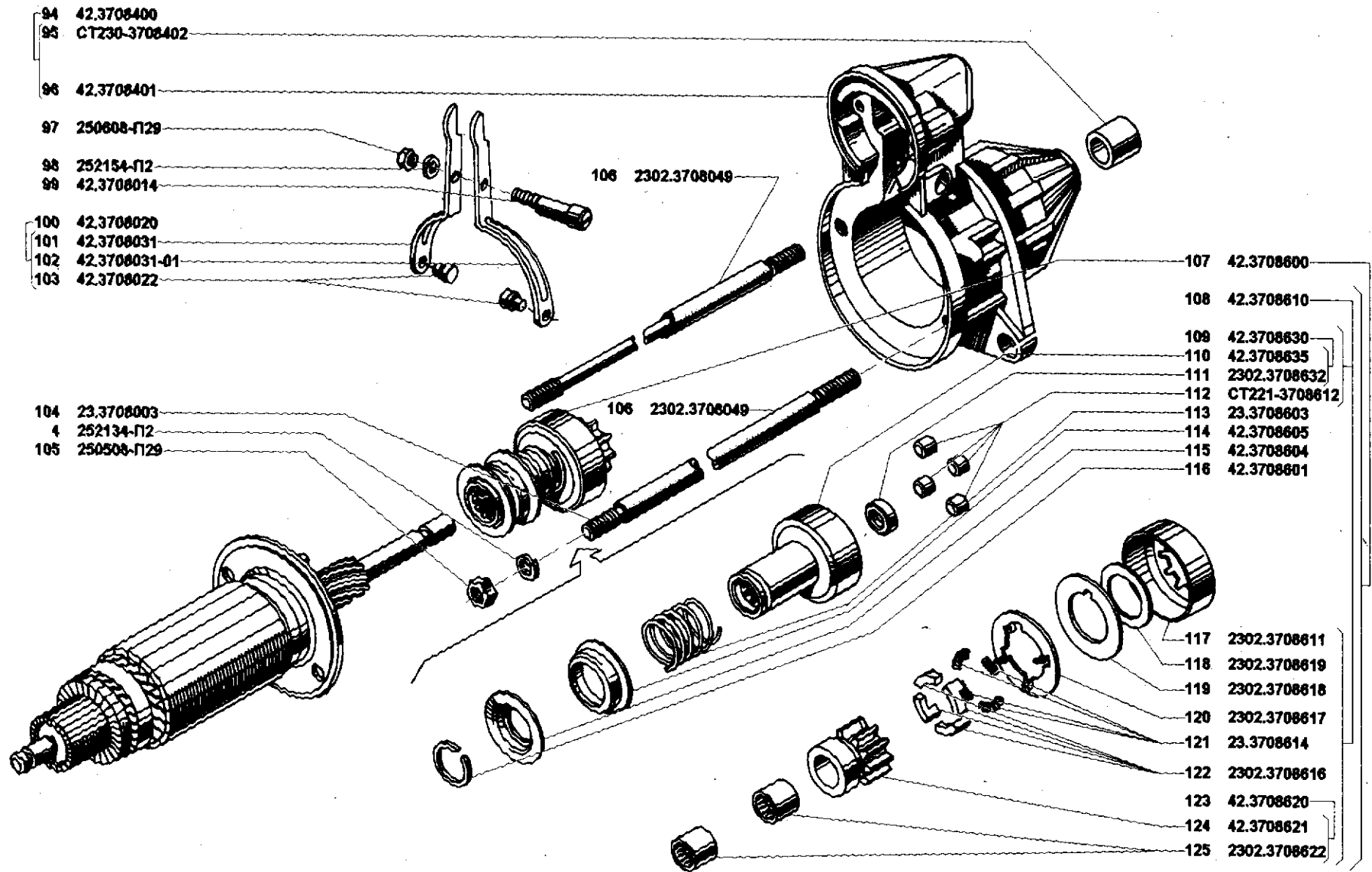


Рис. 127. Стартёр (3708)/3
Fig. 127. Starter (3708)/3

1	2	3	4	5	6	7	8	9
127	125	2302-3708622	45 7335 4256	2	2	2	Вкладыш	Insert
		4211-3708-01*		1	1	1	Стартер в сборе	Starter in assy
		62.3708*		1	1	1	Стартер в сборе	Starter in assy

**Подгруппа 3709. Переключатели
Subgroup 3709. Selector Switches**

128	1	П315-3709000-01	45 7343 1116	1	1	1	Переключатель стеклоочистителя и стеклоомывателя в сборе	Windshield wiper and washer selector switch in assy
	2	69-3709030	45 4315 0948	2	2	2	Гайка крепления центрального переключателя	Main switch nut
	3	242200-П29	45 9472 1001	2	2	2	Винт М4х6	Screw M4x6
	4	452-5205072-11		1	1	1	Ручка переключателя стеклоочистителя и стеклоомывателя	Windshield wiper and washer selector switch handle
	5	469-3709125-01	45 7343 1073	1	1	1	Переключатель отопителя 5102.3709	Body heater switch 5102.3709
	6	250462-П29	45 9553 1052	2	2	2	Гайка М4	Nut M4
	7	252152-П2	45-9816 6003	2	2	2	Шайба 4П пружинная	Spring washer 4П
	8	220051-П29	45 9432 1053	2	2	2	Винт М4х10	Screw M4x10
	9	469-3709010-01	45 7373 1345	1	1	1	Переключатель света центральный в сборе П312-01	Main lighting switch П312-01 in assy
	10	452-3709051	45 3111 8063	1	1	1	Ручка тяги центрального переключателя	Main switch rod handle
	11	3151-3709400	45 7373 5104	1	1	1	Переключатель света ножной в сборе П53	Foot lighting switch П53 in assy
	12	51-3710050-Д	45 3114 2680	1	1	1	Кзырек защитный клемм ножного переключателя света	Foot lighting switch terminal protection lip
	13	252134-П2	45 9816 6045	2	2	2	Шайба 6 пружинная	Spring washer 6
	14	1/32762/01	45 9962 2395	2	2	2	Винт М6х16	Screw M6x16

**Подгруппа 3710. Выключатели
Subgroup 3710. Switches**

128	13	252134-П2	45 9816 6045	2	2	2	Шайба 6 пружинная	Spring washer 6
	15	3151-3710040-01	45 7373 4233	1	1	1	Выключатель аварийной сигнализации в сборе 24.3710	Emergency signalling switch 24.3710 in assy
	16	3151-3508061	45 4321 0799	1	1	1	Чехол защитный выключателя стояночного тормоза	Parking brake protective jacket
	17	354375-П29	45 3111 5487	2	2	2	Гайка М12х1,5	Nut M12x1.5
	18	469-3720010	45 4316 2602	1	1	1	Выключатель стояночной тормозной системы ВК 412	Parking brake switch ВК 412
	19	31512-3710052		1	1	1	Щиток выключателя противотуманных фар	Fog lamp switch panel
	20	39623-3709042	45 4214 4806	1	1	1	Рамка переключателя	Switch frame
	21	3962-3710523	45 7373 4504	-	1	1	Выключатель противотуманных фар ВК 343.01.03	Fog lamp switch ВК 343.01.03
	22	31512-3710010	45 4321 1842	1	1	1	Выключатель заднего противотуманного фонаря 26.3710.24	Rear fog lamp switch 26.3710.24
	23	201416-П29	45 9346 1502	2	2	2	Болт М6х12	Bolt M6x12

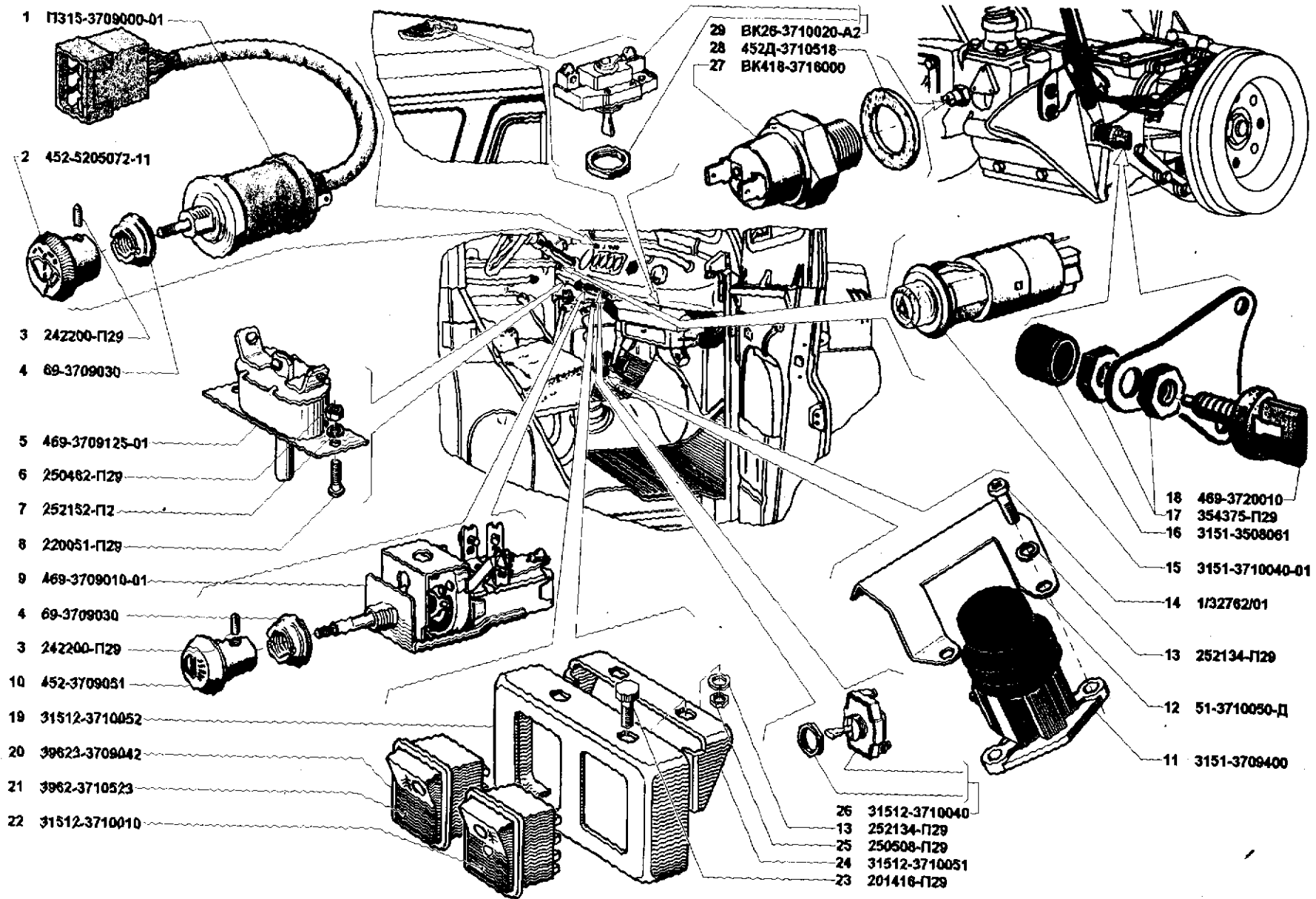


Рис. 128. Переключатели (3709), выключатели (3710)
 Fig. 128. Selector switches (3709), switches (3710)

3	4	5	6	7	8	9		
	10051	45 4321 1843	1	1	1	Усилитель щитка выключателя противотуманных фар	Fog lamp switch panel stiffener	
	129	45 9553 1054	2	2	2	Гайка М6	Nut M6	
27	БК412-10040	45 7373 4906	1	1	1	Выключатель указателя уровня топлива 3802.3710-10	Fuel-level transmitter switch 3802.3710-10	
28	452Д-3716000	45 7373 4291	1	1	1	Выключатель фонаря заднего хода автомобиля в сборе	Reverse light switch in assy	
29	БК26-10518	45 4312 1817	1	1	1	Прокладка выключателя света заднего хода автомобиля	Reverse light switch gasket	
	10020-A2	45 7373 4031	1	1	1	Выключатель фонаря освещения кабины	Cab lamp switch	
129	1	ФГ150	Подгруппа 3711. Фары					
	2	62.3711-10-09+	Subgroup 3711. Headlights					
	3	Н12-2910-010-Г1	2	2	2	Фара в сборе	Headlight assy	
	4	ФГ122-118	2	2	2	Фара в сборе	Headlight assy	
	5	ФГ122-118	45 9422 1059	2	2	2	Винт М4х16	Screw M4x16
	6	ФГ122-11300-Б	45 7372 1714	2	2	2	Ободок наружный в сборе	Outer moulding in assy
	7	ФГ138-11321	45 7372 1804	2	2	2	Ободок	Moulding
	8	ФГ140-11320	45 7372 1538	2	2	2	Прокладка	Gasket
	9	А12-4511258	45 7372 1927	10	10	10	Держатель оптики	Holder
	10	АКГ12-11202	45 7332 1959	2	2	2	Пылеотражатель	Dust deflector
	11	ФГ140-110+	34 6621 2223	2	2	2	Лампа электрическая	Bulb
	12	ФГ140-1155-1+		2	2	2	Лампа электрическая	Bulb
	13	ФГ122-11200	45 7372 1917	2	2	2	Элемент оптический в сборе	Sealed beam unit in assy
	14	ФГ122-11230	45 7342 1617	2	2	2	Рефлектор с экраном в сборе	Reflector with screen in assy
	15	ФГ150-11201	45 7372 1926	2	2	2	Рассеиватель	Lens
	16	ФГ122-11021	45 7372 1707	2	2	2	Ободок внутренний	Inner moulding
	17	ФГ122-11100-Б	45 7342 1875	2	2	2	Корпус в сборе	Body assy
	18	ФГ122-11185	45 7372 1974	6	6	6	Пружина	Spring
	19	ФГ122-11280	45 7372 1014	2	2	2	Провода в сборе	Wire in assy
	20	220048-11181	45 7372 1981	4	4	4	Винт регулировочный	Adjusting screw
	21	469-371129	45 7372 1535	2	2	2	Кольцо установочное	Setting ring
		1024	45 9432 1050	6	6	6	Винт М4х6	Screw M4x6
				2	2	2	Прокладка корпуса фары	Headlight body gasket
129	22	452-3711010	Подгруппа 3712. Передние указатели поворота					
	23	3741-371010	Subgroup 3712. Front Direction Indicators					
	24	469-3712010+	45 7372 2087	2	2	2	Фонарь передний в сборе ПГ 130	Front lamp ПГ 130 in assy
		229	45 7372 2359	2	2	2	Фонарь передний в сборе ПФ 130А	Front lamp ПФ 130А in assy
			45 4316 2461	2	2	2	Уплотнитель переднего фонаря	Front lamp seal

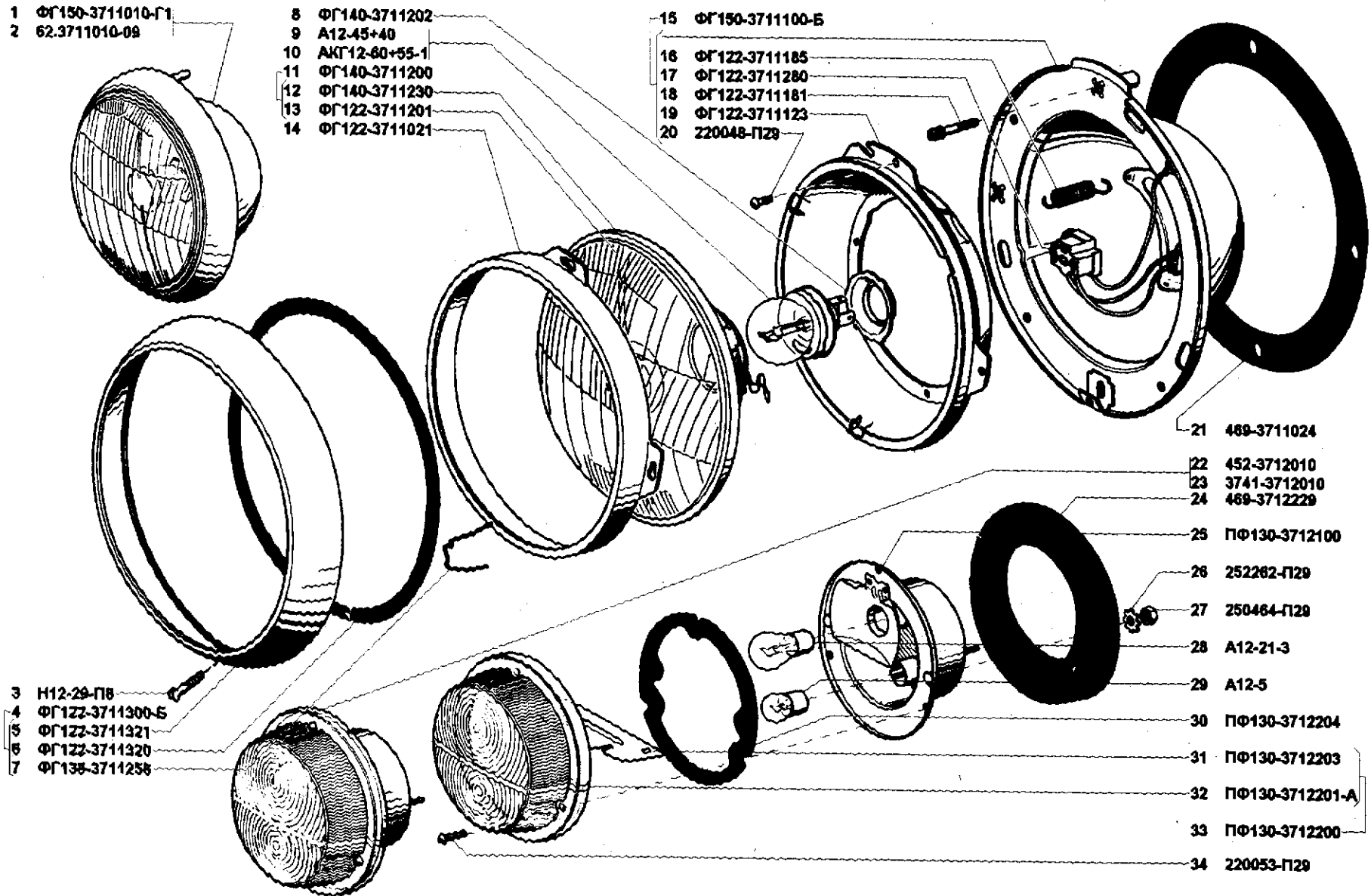


Рис. 129. Фары (3711) и фонари передние (3712)
Fig. 129. Headlights (3711), front lamps (3712)

1	2	3	4	5	6	7	8	9
129	25	ПФ130-3712100	45 7372 2732	2	2	2	Корпус переднего фонаря в сборе	Front lamp body in assy
	26	252262-П29	45 9816 1493	4	4	4	Шайба 5 пружинная зубчатая коническая с наружными зубцами	Spring taper washer 5 with outer taper teeth
	27	250464-П29	45 9553 1053	4	4	4	Гайка М5	Nut M5
	28	A12-21-3	34 6621 2136	2	2	2	Лампа электрическая	Bulb
	29	A12-5	34 6621 2135	2	2	2	Лампа электрическая	Bulb
	30	ПФ130-3712204	45 7372 2854	2	2	2	Прокладка	Gasket
	31	ПФ130-3712203	45 7372 2767	2	2	2	Перегородка	Partition
	32	ПФ130-3712201-А	45 7372 2875	2	2	2	Рассеиватель	Lens
	33	ПФ130-3712200	45 7372 2874	2	2	2	Рассеиватель в сборе	Lens assy
	34	220053-П29	45 9432 1055	6	6	6	Винт М4х14	Screw M4x14

**Подгруппа 3713. Патроны ламп
Subgroup 3713. Bulb Holders**

130	1	ПП158-3713000	45 7373 7441	6	6	6	Патрон ламп освещения приборов в сборе	Instrument lamp bulb holder in assy
	2	АМН 12-3-1	34 6621 2165	6	6	6	Лампа электрическая	Bulb

**Подгруппа 3714. Приборы внутреннего освещения
Subgroup 3714. Body Internal Lighting**

130	3	3962-3714010	45 7372 3306	1	1	1	Плафон 0028.023714	Dome lamp 0028.023714
	4	A12-10	34 6621 1238 00	1	1	1	Лампа электрическая	Bulb
	5	240820-П29	45 9642 1018	2	-	-	Винт 4x18	Screw 4x18
	6	240817-П29	45 9642 1015	-	3	3	Винт 4x10	Screw 4x10
	7	1/32742/01	45 9962 2454	2	2	2	Винт М5х16	Screw M5x16
	8	252133-П2	45 9816 6044	2	2	2	Шайба 5 пружинная	Spring washer 5
	9	ФП12-3716100-Б	45 7342 5033	1	1	1	Основание в сборе	Base in assy
	10	A12-4	34 6621 2133	1	1	1	Лампа электрическая	Bulb
	11	ФП12-3716101-Б	45 7342 5073	1	1	1	Колпак	Cover
	12	ФП12-3716000-Б	45 7372 3067	1	1	1	Фонарь освещения кабины в сборе	Cab lamp assy

**Подгруппа 3715. Лампы переносные и подкапотная
Subgroup 3715. Hood and Portable Lamps**

130	13	252174-П29	45 9816 1454	2	2	2	Шайба 6 пружинная зубчатая с внутренними зубцами	Spring washer 6 with inner teeth
	14	1/32762/01	45 9962 2395	2	2	2	Винт М6х16	Screw M6x16
	15	ПД308Б-3715300-Б	45 7374 7235	1	1	1	Лампа подкапотная в сборе	Hood lamp in assy
	16	A12-21-3	34 6621 2136	2	2	2	Лампа электрическая	Bulb
	17	51-3715021	45 3114 4895	1	1	1	Прокладка штепсельной розетки	Plug gasket

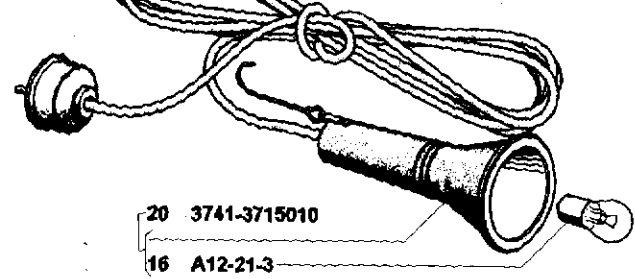
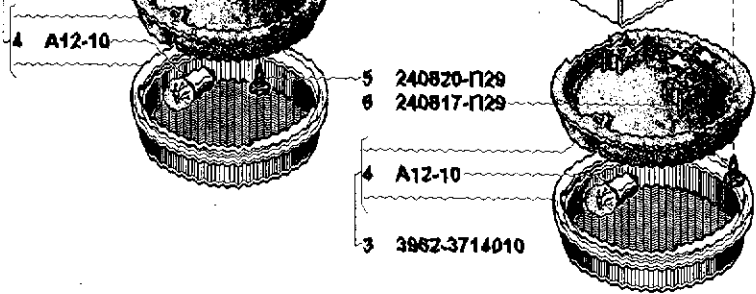
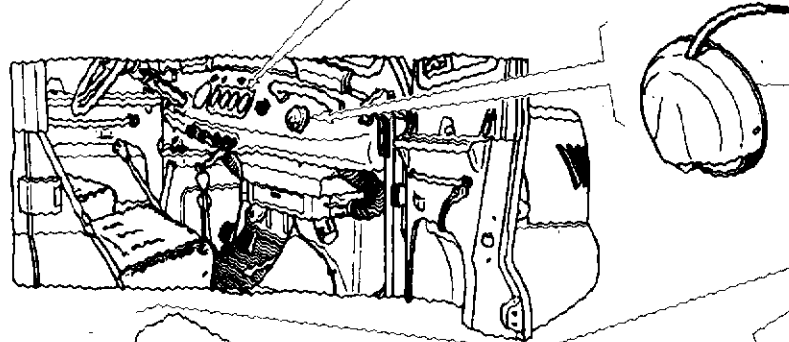
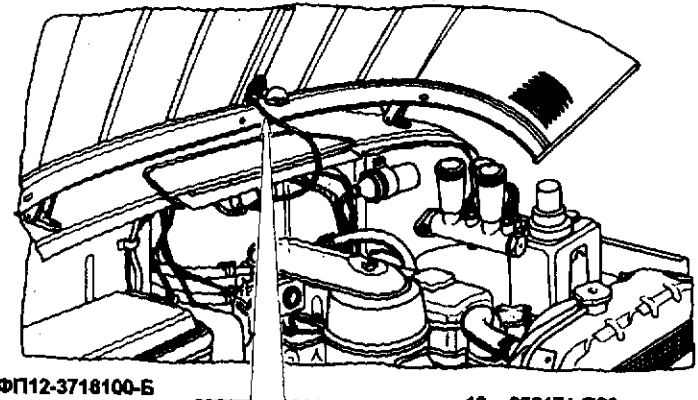
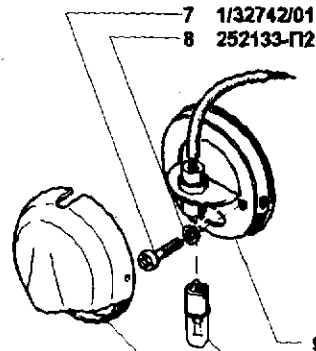
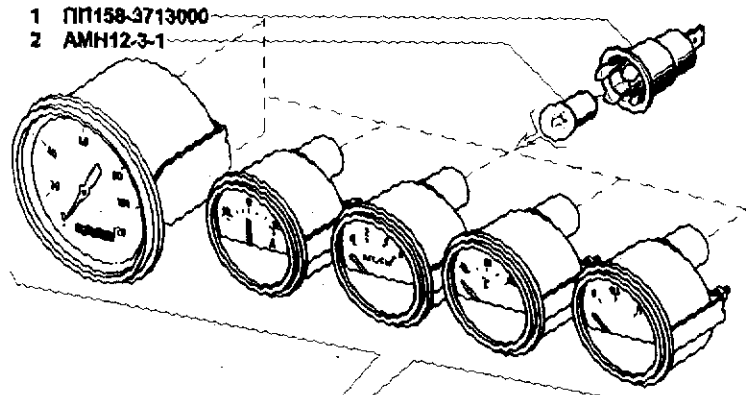
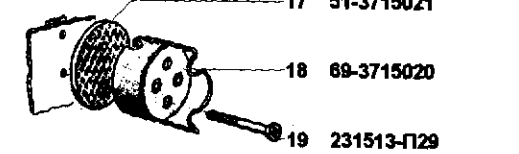
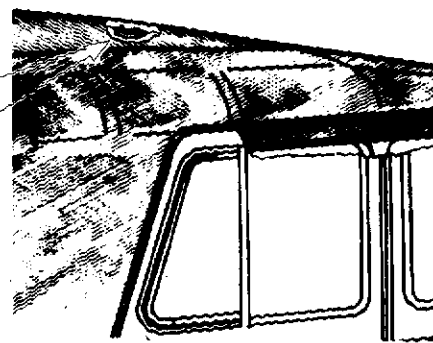
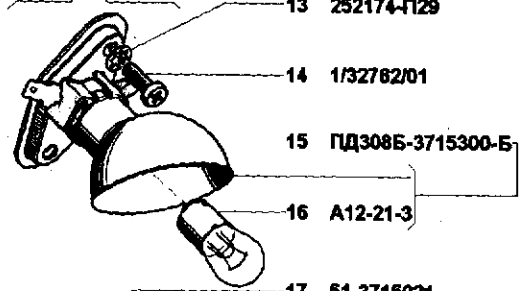


Рис. 130. Патроны лампы (3713), освещение кузова внутреннее (3714), лампы переносная и подкапотная (3715)
Fig. 130. Lamp holders (3713), body internal lighting (3714), hood and portable lamps (3715)



- 11 ФП12-3718101-Б
- 12 ФП12-3718000-Б



1	2	3	4	5	6	7	8	9
130	18	69-3715020	45 4315 2664	1	1	1	Розетка штепсельная в сборе 47-К	Plug 47-K in assy
	19	231513-П29	45 9412 1538	2	2	2	Винт М3х30	Screw M3x30
	20	3741-3715010	34 6193 314106	1	1	1	Лампа переносная в сборе	Portable lamp in assy

Подгруппа 3716. Фонари задние
Subgroup 3716. Rear Lamps

131	1	3741-3716010	45 7372 0316	2	2	2	Фонарь задний ФП 132А-02	Rear lamp ФП 132А-02
	2	ФП125-3711134	45 7332 1788	4	4	4	Шайба специальная	Special washer
	3	452-3716329	45 3111 4401	4	4	4	Шайба упорная крепления заднего фонаря	Rear lamp thrust washer
	4	ФП130-3716123	45 7372 5794	4	4	4	Шайба уплотнительная	Sealing washer
	5	ФП132-3716203	45 7342 5175	2	2	2	Прокладка	Gasket
	6	A12-21-3	34 6621 2136	4	4	4	Лампа электрическая	Bulb
	7	A12-5	34 6621 2135	2	2	2	Лампа электрическая	Bulb
	8	250S08-П29	45 9553 1054	6	6	6	Гайка М6	Nut M6
	9	252134-П2	45 9816 6045	6	6	6	Шайба 6 пружинная	Spring washer 6
	10	452-3716320	45 3111 4399	2	2	2	Уплотнитель заднего фонаря	Rear lamp seal
	11	ФП132-3716204	45 7342 5216	2	2	2	Рассеиватель	Lens
	12	220054-П29	45 9432 1056	8	8	8	Винт М4х16	Screw M4x16
	13	ФП132-3716100	45 7372 5983	2	2	2	Корпус заднего фонаря в сборе	Rear lamp body in assy
	14	ФП130-3716160	45 7342 5548	2	2	2	Провод в сборе	Wire assy
	15	ФП132-3716101	45 7572 5982	2	2	2	Корпус	Body
	16	ФП132-3716110	45 7342 2829	2	2	2	Узел амортизации заднего фонаря в сборе	Rear lamp shock absorbing unit in assy
	17	ФП132-3716120	45 7342 5834	2	2	2	Основание заднего фонаря в сборе	Rear lamp base in assy
	18	ФП130-3716121		4	4	4	Держатель пружины	Spring holder
	19	ФП130-3716122		4	4	4	Пружина	Spring
	20	ФП132-3716160		2	2	2	Ламподержатель в сборе	Lamp holder in assy
	21	315167-3716120-01		2	2	2	Ограждение заднего фонаря	Rear lamp guard
	22	ФП135-3716010-В	45 7372 5492	1	1	1	Фонарь заднего хода ФП-135В	Reversing lamp ФП-135В
	23	ФП135-3716203	45 7372 5177	1	1	1	Прокладка фонаря заднего хода	Reversing lamp gasket
	24	ФП135-3716100	45 7372 5985	1	1	1	Корпус фонаря в сборе	Lamp body in assy
	25	ФП135-3716101		1	1	1	Корпус фонаря заднего хода	Reversing lamp body
	26	ФП135-3716110		1	1	1	Узел амортизации фонаря заднего хода в сборе	Reversing lamp shock absorbing unit in assy
	27	ФП135-3716204	45 7342 5219	1	1	1	Рассеиватель	Lens
	28	220053-П29	45 9432 1055	2	2	2	Винт М4х14	Screw M4x14
	42	201496-П29	45 9346 1558	1	1	1	Болт М10х22	Bolt M10x22
	43	31512-3716030		1	1	1	Кронштейн крепления заднего противотуманного фонаря	Rear fog lamp bracket

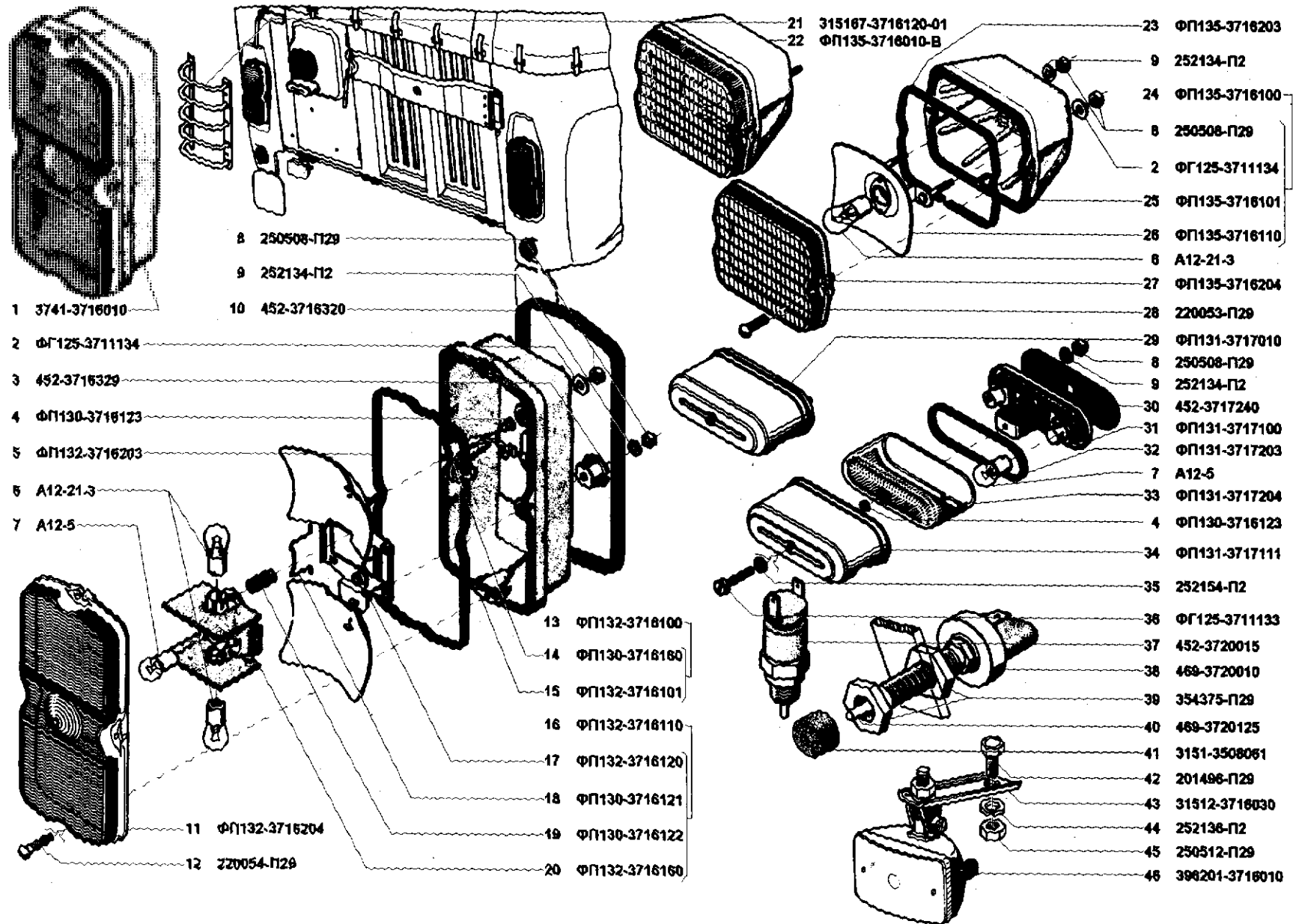


Рис. 131. Фонари задние (3716), фонарь освещения номерного знака (3717) и выключатели сигнала торможения (3720)
 Fig. 131. Rear lamps (3716), licence plate lamp (3717) and braking signal switches (3720)

1	2	3	4	5	6	7	8	9
131	44	252136-П2	45 9816 6067	1	1	1	Шайба 10 пружинная	Spring washer 10
	45	250512-П29	45 9553 1057	1	1	1	Гайка М10	Nut M10
	46	396201-3716010	45 7373 5615	1	1	1	Задний противотуманный фонарь 2402.3716	Rear fog lamp 2402.3716

**Подгруппа 3717. Фонарь освещения номерного знака
Subgroup 3717. Licence Plate Lamp**

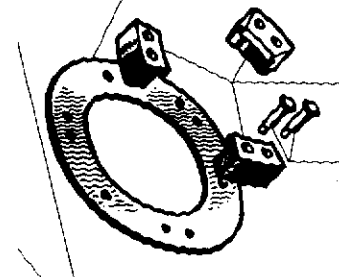
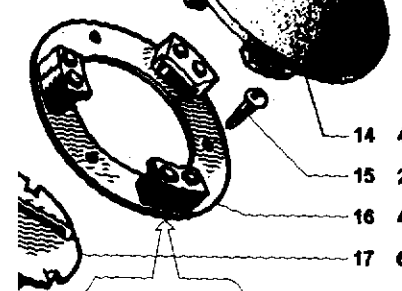
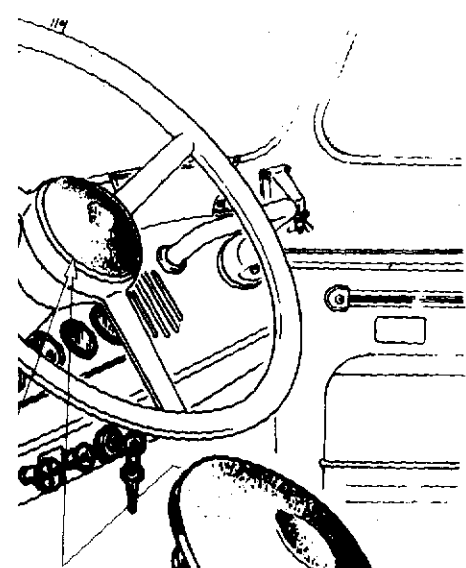
131	4	ФП130-3716123	45 7372 5794	1	1	1	Шайба уплотнительная	Sealing washer
	7	A12-5	34 6621 2135	2	2	2	Лампа электрическая	Bulb
	8	250508-П29	45 9553 1054	2	2	2	Гайка М6	Nut M6
	9	252134-П2	45 9816 6045	2	2	2	Шайба 6 пружинная	Spring washer 6
	29	ФП131-3717010	45 7372 6037	1	1	1	Фонарь освещения номерного знака в сборе	Licence plate lamp in assy
	30	452-3717240	45 3111 5184	1	1	1	Прокладка фонаря освещения номерного знака	Licence plate lamp gasket
	31	ФП131-3717100		1	1	1	Основание фонаря в сборе	Lamp base in assy
	32	ФП131-3717203	45 7372 6545	1	1	1	Прокладка рассеивателя фонаря	Lamp lens gasket
	33	ФП131-3717204		1	1	1	Рассеиватель фонаря освещения номерного знака	Licence plate lamp lens
	34	ФП131-3717111		1	1	1	Крышка основания фонаря освещения номерного знака	Licence plate lamp base cover
	35	252154-П2	45 9816 1005	1	1	1	Шайба 6 пружинная	Spring washer 6
	36	ФГ125-3711133		1	1	1	Болт крепления крышки	Cover bolt

**Подгруппа 3720. Выключатели сигнала торможения
Subgroup 3720. Stop Light Switches**

131	37	452-3720015	45 7373 4397	1	1	1	Выключатель сигнального устройства ВК-424	Signalling device switch ВК-424
	38	469-3720010	45 4316 2602	1	1	1	Выключатель сигнала торможения ВК-412	Braking signal switch ВК-412
	39	354375-П29	45 3111 5487	2	2	2	Гайка М12х1,5	Nut M12x1.5
	40	469-3720125	45 4316 2880	1	1	1	Наконечник выключателя сигнала торможения	Braking signal switch end-piece
	41	3151-3508061	45 4321 0799	1	1	1	Чехол защитный	Protective cover

**Подгруппа 3721. Сигнал и кнопка сигнала
Subgroup 3721. Horn and Horn Button**

132	1	С311В-3721000-01	45 7374 2155	1	1	1	Сигнал звуковой безрупорный в сборе С311В-01	Mouthless horn С311В-01 in assy
	2	469-3721055	45 4316 3822	1	1	1	Кронштейн установочный звукового сигнала	Horn mounting bracket
	3	201454-П29	45 9346 1520	4	4	4	Болт М8х16	Bolt M8x16
	4	252135-П2	45 9816 6046	4	4	4	Шайба 8 пружинная	Spring washer 8
	5	250510-П29	45 9553 1055	4	4	4	Гайка М8	Nut M8
	6	220049-П29	45 9432 1051	6	6	6	Винт М4х7	Screw M4x7
	7	252132-П2	45 9816 6043	6	6	6	Шайба 4 пружинная	Spring washer 4
	8	С311-3721014-02		1	1	1	Крышка корпуса звукового сигнала	Horn body cover



14 452-3721020

15 247545-1129

16 469-3721035

17 66-3402075

18 469-3721036

19 469-3721036

20 294198-1129

21 469-3402077

22 66-3402076

1	2	3	4	5	6	7	8	9
132	9	C302-3721011-01		1	1	1	Прокладка крышки корпуса звукового сигнала	Horn body cover gasket
	10	C302-3721011		1	1	1	Прокладка мембраны звукового сигнала наружная	Horn membrane outer gasket
	11	C311-3721150		1	1	1	Мембрана звукового сигнала в сборе	Horn membrane in assy
	12	C302-3721011-02		1	1	1	Прокладка мембраны звукового сигнала внутренняя	Horn membrane inner gasket
	13	C311-3721100		1	1	1	Корпус звукового сигнала в сборе	Horn body in assy
	14	452-3721020	45 3114 4897	1	1	1	Кнопка звукового сигнала	Horn button
	15	247545-П29	45 9682 1032	3	3	3	Шуруп 4x16	Screw 4x16
	16	469-3721035	45 4316 2391	1	1	1	Пластина контактная кнопки звукового сигнала в сборе	Horn button contact strip in assy
	17	66-3402075	45 4316 2363	1	1	1	Пластина, удерживающая контактную вилку	Contact fork holding strip
	18	469-3721036	45 4316 2392	1	1	1	Пластина контактная кнопки звукового сигнала	Horn button contact strip
	19	469-3721038	45 4316 3730	3	3	3	Держатель кнопки звукового сигнала	Horn button holder
	20	294198-П29	45 9952 5067	6	6	6	Заклепка 6x14,5 специальная	Special rivet 6x14.5
	21	469-3402077	45 4316 0866	1	1	1	Вилка контактная кнопки звукового сигнала	Horn button contact fork
	22	66-3402076	45 3116 0865	1	1	1	Пружина контактная на "массу" звукового сигнала	Horn ground contact spring

Подгруппа 3722. Предохранители электрических цепей
Subgroup 3722. Fuses

133	1	469-3722220		1	1	1	Предохранитель тепловой в сборе	Thermal fuse in assy
	2	469-3722220-01*	45 7373 1494	1	1	1	Предохранитель тепловой 29.3722 в сборе	Thermal fuse 29.3722 in assy
	3	1/32740/01	45 9962 2347	2	2	2	Винт М5x12	Screw M5x12
	4	251086-П29	45 9552 1703	2	2	2	Гайка М5	Nut M5
	5	469-3722010	45 7373 1117	1	1	1	Блок плавких предохранителей ПР103 в сборе	Fuse unit ПР103 in assy
	6	1/32762/01	45 9962 2395	2	2	2	Винт М6x16	Screw M6x16
	7	252174-П29	45 9816 1454	2	2	2	Шайба пружинная зубчатая с внутренними зубцами	Spring washer with inner teeth

Подгруппа 3723. Соединители электропроводов
Subgroup 3723. Wire Connectors

133	8	250508-П29	45 9553 1054	2	2	2	Гайка М6	Nut M6
	9	3741-3723050	45 7373 2131	1	1	1	Панель соединительная пятиклеммовая 17.3723 в сборе	Fife-terminal connecting panel 17.3723 in assy
	10	1/32764/01	45 9962 2402	2	2	2	Винт М6x20	Screw M6x20

Подгруппа 3724. Электропровода
Subgroup 3724. Wires

134	1	290659-П16	45 9952 1338	2	2	2	Болт М8x30 специальный	Special bolt M8x30
	2	3151-3724050	45 4321 0238	1	1	1	Провод от аккумуляторной батареи к стартеру	Wire from storage battery to starter
	3	250510-П16	45 9953 8055	2	2	2	Гайка М8	Nut M8
	4	3151-3724062	45 4321 0240	1	1	1	Провод от аккумуляторной батареи на "массу"	Ground wire from battery

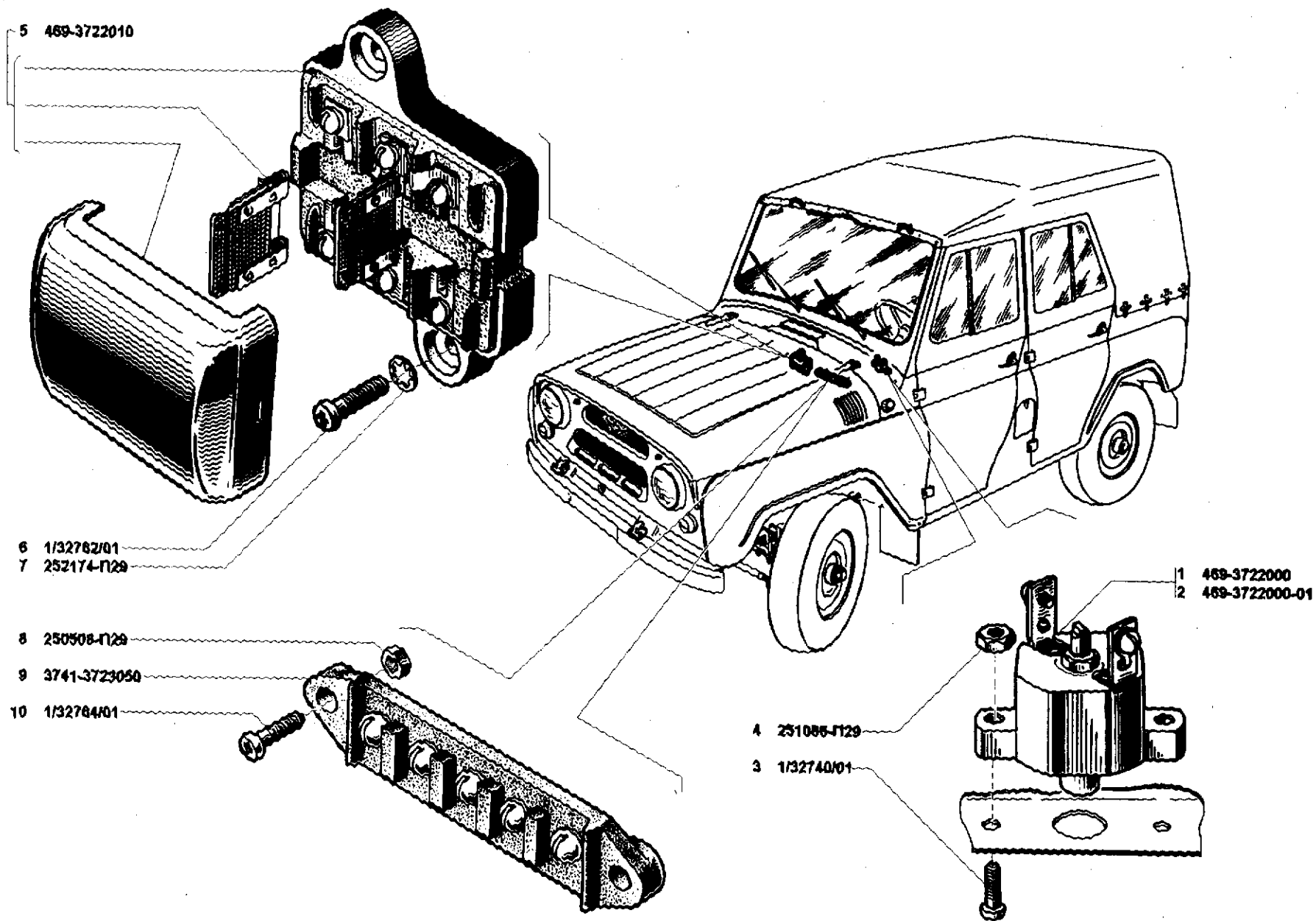


Рис. 133. Предохранители электрических цепей (3722) и соединители электропроводов (3723)
Fig. 133. Fuses (3722) and wire connectors (3723)

1	2	3	4	5	6	7	8	9
134	5	452-3724132	45 3111 7362	1	1	1	Провод "массы" электромагнитного клапана	Solenoid valve ground wire
	6	31512-3724028-20	45 4321 2804	1	1	1	Жгут проводов системы управления карбюратором	Carburettor control system wire bundle
	7	31512-3724013	45 4321 0307	-	1	1	Жгут проводов противотуманных фар	Fog lamp wire bundle
	8	3151-3724032-10	45 4321 3258	1	-	-	Жгут проводов мотора отопителя	Heater motor wire bundle
	9	31512-3724032	45 4321 3367	-	1	1	Жгут проводов мотора отопителя	Heater motor wire bundle
	10	469-3724159	45 4316 3536	1	-	1	Провод от замка зажигания к выключателю плафона	Wire from ignition switch to dome lamp
	11	3151-3724034	45 4321 0246	1	1	1	Провод "массы" электродвигателя отопителя	Heater motor ground wire
	12	252234-П29	45 9816 1474	1	1	1	Шайба 6 пружинная зубчатая с наружными зубцами	Spring washer 6 with outer teeth
	13	3151-3724026-40	45 4321 3329	1	1	1	Жгут проводов подкапотной лампы	Hood lamp wire bundle
	14	31512-3724015	45 4321 2818	1	-	-	Жгут проводов № 2 основной	Main wire bundle No. 2
	15	31514-3724015-70	45 4321 3448	-	1	1	Жгут проводов № 2 основной	Main wire bundle No. 2
	16	31512-3724010-86	45 4321 3314	1	-	-	Жгут проводов основной № 1 в сборе	Main wire bundle No. 1 in assy
	17	31514-3724010-90	45 4321 3220	-	1	1	Жгут проводов основной № 1 в сборе	Main wire bundle No. 1 in assy
	18	3151-3724011-40		1	1	1	Жгут проводов щитка приборов	Instrument panel wire bundle
	19	31512-3724130		-	1	1	Провод от выключателя противотуманных фар к центральному переключателю	Wire from fog lamp switch to fog lamp switch
	20	31512-3724043		-	1	1	Провод от ножного переключателя света к выключателю противотуманных фар	Wire from foot light switch to fog lamp switch
	21	3151-3724702		3	3	3	Муфта	Coupling
	22	45 7373 9009		1	1	1	Колодка гнездовая	Receptacle
	23	3151-3724037-10	45 4321 1899	1	1	1	Провод стеклоочистителя	Windshield wiper wire
	24	3151-3724130-20	45 4321 1532	1	1	1	Провод "массы" электродвигателя смывателя	Washer motor ground wire
	25	252177-П29	45 9816 1457	1	1	1	Шайба 12 пружинная зубчатая с внутренними зубцами	Spring washer 12 with inner teeth
	26	3741-3724040		1	1	1	Провод "массы" плафона	Dome lamp ground wire
	27	3741-3724152	45 3135 0052	-	1	-	Провод от выключателя к плафону	Wire from switch to dome lamp
	28	469Б-3710020	45 7373 4031	-	1	-	Выключатель плафона ВК26А2	Dome lamp switch ВК26А2
	29	31512-3724042-10		1	-	-	Провод плафона	Dome lamp wire
	30	31514-3724042	45 4321 0879	-	1	-	Провод от выключателя плафона к тепловому предохранителю	Wire from dome lamp switch to thermal fuse
	31	31519-3724042		-	-	1	Провод плафона	Dome lamp wire
	32	452-1104091	45 4311 7699	3	3	3	Втулка уплотнительная проводов к задним фонарям	Sealing bush for rear lamps wire
	33	469-5101290	45 4316 0797	1	1	1	Заглушка	Stopper
	34	452-3724080	45 3111 1522	2	2	2	Заглушка	Stopper
	35	452-3724357	45 3111 5431	1	1	1	Уплотнитель жгутов проводов на щитке передка	Wire bundle seal on body front end panel
	36	469Б-3724093	45 4316 2270	1	1	1	Провод от катушки зажигания к распределителю	Wire from ignition coil to distributor
	37	3151-3724065	45 4321 0182	1	1	1	Провод соединения двигателя с "массой"	Engine ground connecting wire

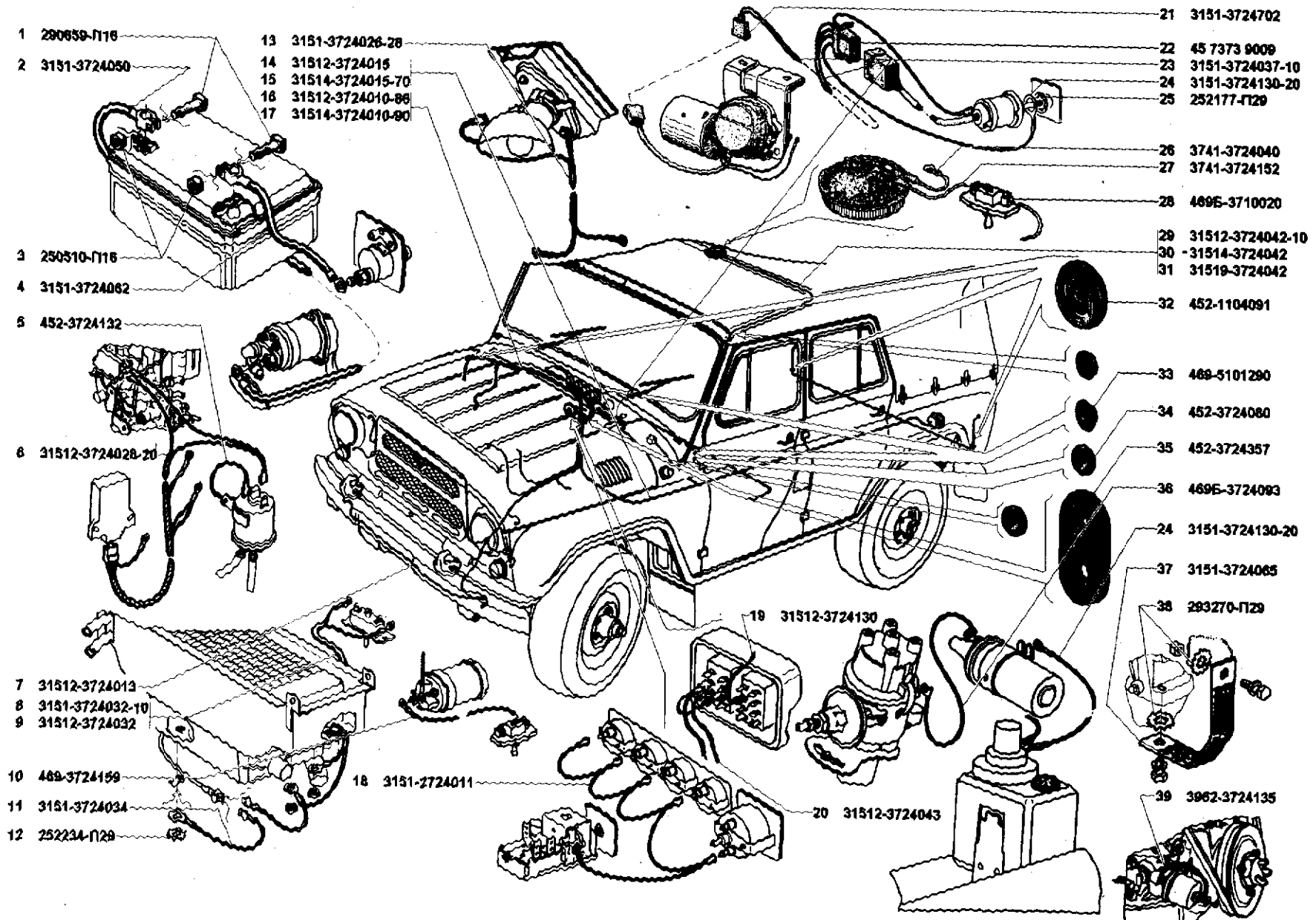


Рис. 134. Электропровода (3724)
 Fig. 134. Wires (3724)

1	2	3	4	5	6	7	8	9
134	38	293270-П29	45 9952 6214	2	2	2	Шайба 8 специальная	Special washer 8
	39	3962-3724135	45 5117 1385	1	1	1	Провод датчика давления масла	Oil pressure transmitter wire
Подгруппа 3726. Указатели поворота Subgroup 3726. Turn Indicators								
135	1	3741-3709000	45 7373 1263	1	-	-	Переключатель указателей поворота П110В в сборе	Turn indicator switch П110В in assy
	2	250508-П29	45 9553 1054	1	-	-	Гайка М6	Nut M6
	3	252134-П2	45 9816 6045	1	-	-	Шайба 6 пружинная	Spring washer 6
	4	69-3726230	45 4315 0962	1	-	-	Стяжка верхняя хомута переключателя	Switch yoke upper brace
	5	69-3726231	45 4315 0963	1	-	-	Стяжка нижняя хомута переключателя	Switch yoke lower brace
	6	469-3726210	45 4316 2269	1	-	-	Кожух защитный проводов переключателя	Switch wire protection jacket
	7	201420-П29	45 9346 1506	1	-	-	Болт М6х18	Bolt M6x18
	8	250464-П29	45 9553 1053	4	4	4	Гайка М5	Nut M5
	9	252262-П29	45 9816 1493	4	4	4	Шайба 5 пружинная зубчатая с наружными зубцами	Spring washer 5 with outer teeth
	10	3151-3726420		2	2	2	Прокладка бокового повторителя	Turn indicator lamp gasket
	11	3160-3709005*	45 7373 2231	-	1	1	Подрулевые переключатели	Switches under steering wheel
	12	452-3726410	45 73746387	1	1	1	Прерыватель указателя поворота РС950	Turn indicator breaker PC950
	13	3151-3726410*		1	1	1	Прерыватель указателя поворота РП1-12	Turn indicator breaker РП1-12
	14	3741-3726410*		1	1	1	Прерыватель указателя поворота РС950М	Turn indicator breaker PC950М
	15	3151-3726020		2	2	2	Повторитель боковой указателя поворота 2502.3726-01 в сборе	Side turn indicator lamp 2502.3726-01 in assy
	16	3741-3726020-01*		2	2	2	Повторитель боковой указателя поворота УП101-Г1 в сборе	Side turn indicator lamp УП101-Г1 in assy
	17	A12-5	34 6621 2135	2	2	2	Лампа электрическая	Bulb
	18	121.3803010	45 7374 7268	1	1	1	Фонарь контрольной лампы указателей поворота в сборе	Turn indicator pilot lamp in assy
	19	121.3803200	45 7374 7408	1	1	1	Кожух с линзой в сборе	Housing with lens in assy
	20	AMH 12-3-1	34 6621 2165	1	1	1	Лампа электрическая	Bulb
	21	121.3803100		1	1	1	Патрон контрольной лампы указателей поворота в сборе	Turn indicator pilot lamp holder in assy
	22	1/32762/01	45 9962 2395	2	2	2	Винт М6х16	Screw M6x16
	23	252174-П29	45 9216 1454	2	2	2	Шайба 6 пружинная зубчатая с внутренними зубцами	Spring washer 6 with inner teeth

* - В комплектации с рулевой колонкой 31512-3401098-20
When the steering column 31512-3401098-20 is installed

Подгруппа 3733. Устройства блокировочные
Subgroup 3733. Interlocks

135	24	252174-П29	45 9216 1454	1	1	1	Шайба 6 пружинная зубчатая с внутренними зубцами	Spring washer 6 with inner teeth
	25	31512-3733000	45 4321 1692	1	1	1	Электронный блок управления ЭПХХ 468 332.001 в сборе	Electronic control unit ЭПХХ 468 332.001 in assy
	26	252173-П29	45 9216 1453	2	2	2	Шайба 5 пружинная зубчатая с внутренними зубцами	Spring washer 5 with inner teeth

1	2	3	4	5	6	7	8	9
135	27	224599-П29	45 9462 1081	2	2	2	Винт М6х16	Screw M6x16
	28	220103-П29	45 9432 1107	1	1	1	Винт М6х12	Screw M6x12
	29	31512-1116000	45 4321 1898	1	1	1	Клапан электромагнитный 19.3741 в сборе	Solenoid valve 19.3741 in assy

Подгруппа 3734. Коммутатор транзисторный
Subgroup 3734. Transistor Commutator

135	22	1/32762/01	45 9962 2395	2	2	2	Винт М6х16	Screw M6x16
	23	252174-П29	45 9216 1454	2	2	2	Шайба 6 пружинная с внутренними зубцами	Spring washer 6 with inner teeth
	38	31512-3734010-10		1	1	1	Коммутатор транзисторный 468 332.007 в сборе	Transistor commutator 468 332.007 in assy

Подгруппа 3737. Выключатель "массы"
Subgroup 3737. Ground Switch

135	3	252134-П2	45 9816 6045	3	3	3	Шайба 6 пружинная	Spring washer 6
	29	201417-П29	45 9346 1503	3	3	3	Болт М6х14	Bolt M6x14
	30	3741-3737010		1	1	1	Выключатель "массы" ВК318Б-У-ХЛ	Ground switch ВК318Б-У-ХЛ

Подгруппа 3743*. Фары противотуманные
Subgroup 3743*. Fog Lamps

135	31	250510-П29	45 9553 1055	-	2	2	Гайка М8	Nut M8
	32	252135-П29	45 9816 6046	-	2	2	Шайба 8 пружинная	Spring washer 8
	33	3151-3743010	45 7372 8061	-	2	2	Фара противотуманная ФГ-152-АБ	Fog lamp ФГ-152-АБ
	34	31512-3743020		-	2	2	Кронштейн крепления противотуманной фары	Fog lamp bracket
	35	210380-П29	45 9382 1046	-	2	2	Болт М8х25	Bolt M8x25

* - Устанавливается на часть автомобилей
 Installed on some automobiles

Подгруппа 3747. Вибратор аварийный
Subgroup 3747. Emergency Vibrator

135	23	252174-П29	45 9216 1454	2	2	2	Шайба 6 пружинная с внутренними зубцами	Spring washer 6 with inner teeth
	36	1/32760/01	45 9962 2389	2	2	2	Винт М6х12	Screw M6x12
	37	31512-3747010-10		1	1	1	Вибратор аварийный 647619.001 в сборе	Emergency vibrator 647619.001 in assy

ГРУППА 38. ПРИБОРЫ
GROUP 38. INSTRUMENTS

Подгруппа 3802. Спидометр
Subgroup 3802. Speedometer

136	1	3241-3802010	45 7381 3308	1	1	1	Спидометр 16.3802	Speedometer 16.3802
-----	---	--------------	--------------	---	---	---	-------------------	---------------------

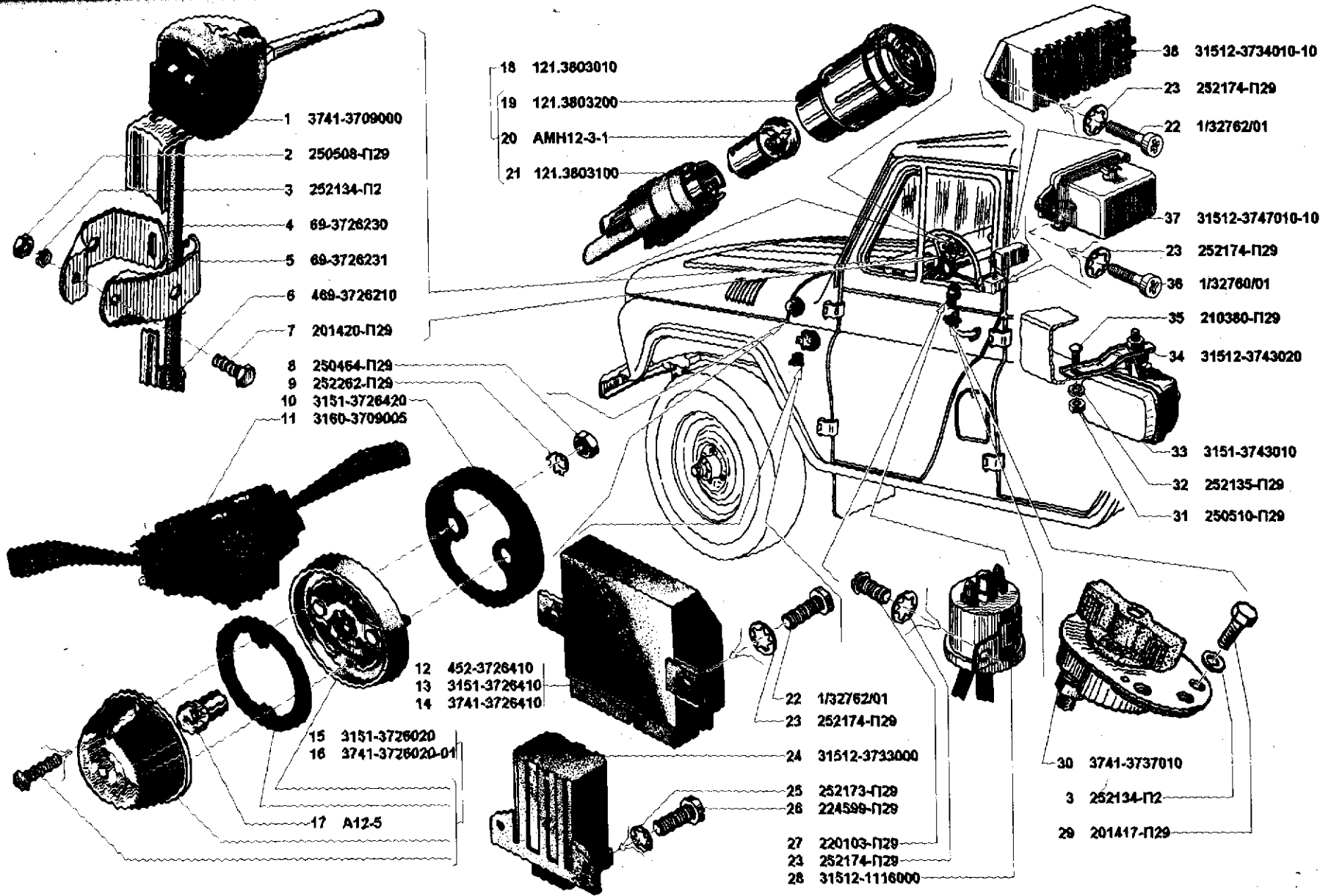


Рис. 135. Указатели поворота (3726), устройства блокировочные (3733), коммутатор (3734), выключатель "массы" (3737), противотуманные фары (3743) и вибратор аварийный (3747)
 Fig. 135. Turn indicators (3726), interlocks (3733), transistor commutator (3734), ground switch (3737), fog lamps (3743) and emergency vibrator (3747)

1	2	3	4	5	6	7	8	9
Подгруппа 3803. Фонари контрольных ламп Subgroup 3803. Pilot Lamps								
136	2	12.3803010	45 7374 7212	4	4	4	Фонарь контрольной лампы в сборе	Pilot lamp in assy
	3	12.3708200	45 7374 7408	4	4	4	Кожух с линзой в сборе	Housing with lens in assy
	4	A12-1	34 6621 2102	4	4	4	Лампа электрическая	Bulb
	5	121.3803100	45 7374 7268	4	4	4	Патрон контрольной лампы в сборе	Pilot lamp holder in assy
Подгруппа 3805. Щиток приборов Subgroup 3805. Instrument Board								
136	6	3741-3805010	45 7381 2663	1	1	1	Щиток приборов 14.3805 в сборе	Instrument board 14.3805 in assy
	7	223043-П29	45 9422 1085	3	3	3	Винт М5х22	Screw M5x22
	8	251260-П29	45 9563 1003	3	3	3	Гайка М5	Nut M5
	-	3151-3805008*	45 4321 3089	1	1	1	Щиток приборов со жгутом проводов в сборе	Instrument board with wire bundle in assy
* - Для запасных частей For spare parts								
Подгруппа 3806. Приемник указателя уровня топлива Subgroup 3806. Fuel-Level Receiver								
137	1	УБ126-3806010	45 7382 1091	1	1	1	Приемник указателя уровня топлива в сборе	Fuel-level receiver in assy
Подгруппа 3807. Приемник указателя температуры охлаждающей жидкости Subgroup 3807. Cooling Fluid Temperature Receiver								
137	2	УК145-3807010	45 7382 2087	1	1	1	Приемник указателя температуры охлаждающей жидкости в сборе	Cooling fluid temperature receiver in assy
Подгруппа 3810. Приемник указателя давления масла Subgroup 3810. Oil-Pressure Receiver								
137	3	УК130-3810010	45 7382 3067	1	1	1	Приемник указателя давления масла в сборе	Oil-pressure receiver in assy
Подгруппа 3811. Амперметр Subgroup 3811. Ammeter								
137	4	АП110-3811010	45 7383 1064	1	1	1	Амперметр в сборе	Ammeter in assy
Подгруппа 3819. Вали гибкие Subgroup 3819. Flexible Shafts								
137	5	3151-3819020	45 7381 4681	1	1	1	Вал гибкий спидометра ГВ 300-02	Speedometer flexible shaft ГВ 300-02
	6	258222-П29	45 9871 1310	2	2	2	Шпилька 0,8х225	Cotter 0.8x225
				2	2	2	Прокладка гибкого вала	Flexible shaft leadseal

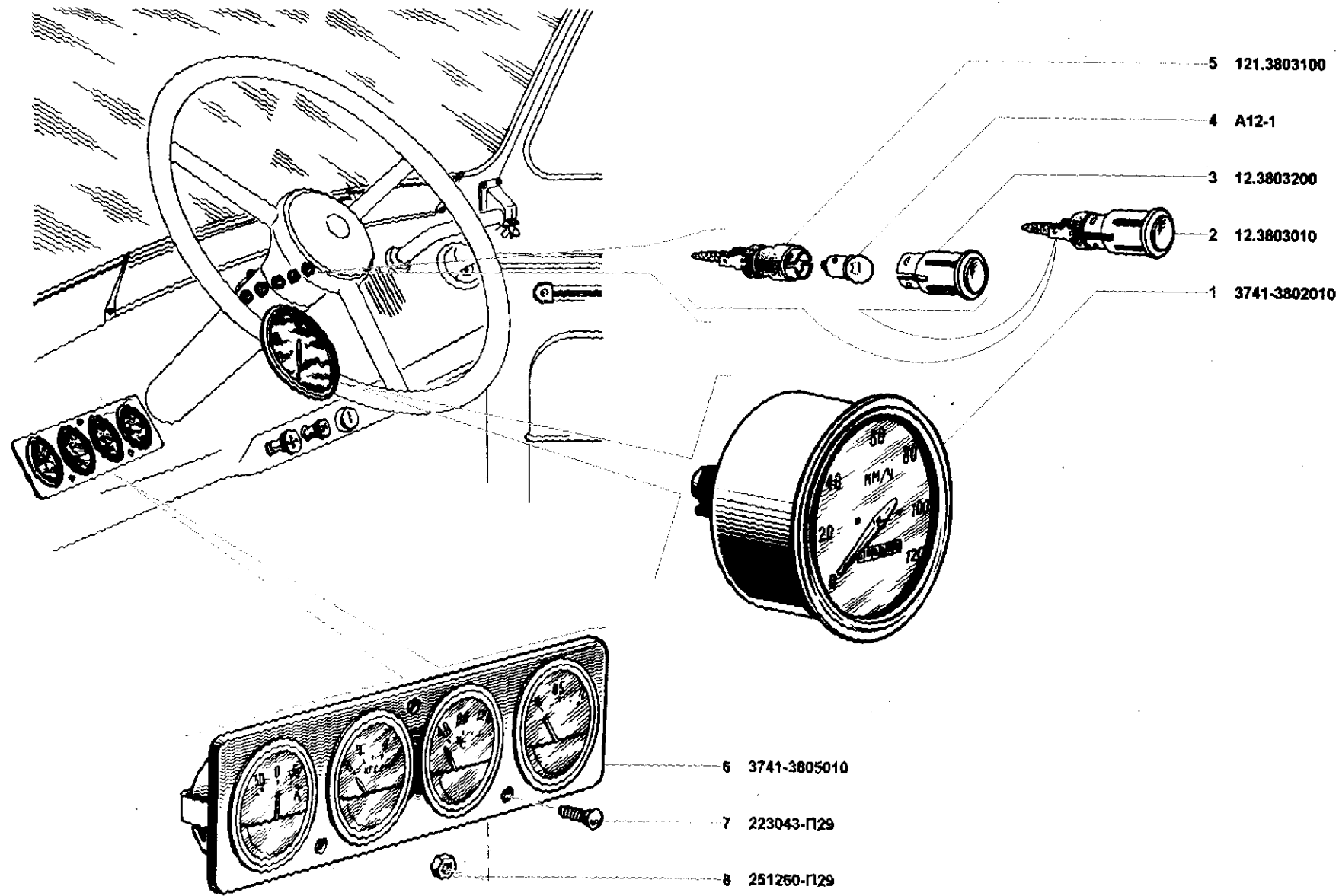


Рис. 136. Спидометр (3802), фонари контрольных ламп (3803) и щиток приборов (3805)
 Fig. 136. Speedometer (3802), pilot lamps (3803) and instrument board (3805)

1	2	3	4	5	6	7	8	9
---	---	---	---	---	---	---	---	---

Подгруппа 3827. Датчик указателя уровня топлива
Subgroup 3827. Fuel -Level Transmitter

137	8	452-3806025-01	45 3111 8204	2	2	2	Наконечник изолирующий датчика указателя уровня топлива	Fuel-level transmitter insulation tip
	9	1/32740/01	45 9962 2347	10	10	10	Винт М5х12	Screw M5x12
	10	293196-П	45 9952 6078	10	10	10	Шайба 5 специальная	Special washer 5
	11	51.3827	45 7382 4516	2	2	2	Датчик указателя уровня топлива в сборе	Fuel-level transmitter in assy
	12	452-1104022	45 4511 0031	2	2	2	Прокладка	Gasket

Подгруппа 3828. Датчик указателя температуры охлаждающей жидкости
Subgroup 3828. Cooling Fluid Temperature Transmitter

137	13	ТМ100-3808000	45 7382 5001	1	1	1	Датчик указателя температуры охлаждающей жидкости в блоке двигателя в сборе	Cooling fluid temperature transmitter in assy
	14	ТМ111-09	45 7382 5173	1	1	1	Датчик сигнализатора температуры	Temperature alarm transmitter

Подгруппа 3829. Датчик указателя давления масла
Subgroup 3829. Oil-Pressure Transmitter

137	15	ММ358-3829010	45 7382 6101	1	1	1	Датчик указателя давления масла и воздуха в сборе	Oil-and air pressure transmitter
	16	КСИШ 408831.003-УХЛ*		1	1	1	Датчик указателя давления в сборе	Pressure transmitter in assy
	17	ММ111Д-3810600	45 7382 6102	1	1	1	Датчик аварийного давления масла в сборе	Oil emergency pressure transmitter in assy
	18	КСИШ 408831.004-УХЛ*		1	1	1	Датчик аварийного давления масла в сборе	Oil emergency pressure transmitter in assy
	19	ЫШ2.832.045*	45 1872 0206	1	1	1	Датчик аварийного давления масла в сборе	Oil emergency pressure transmitter in assy
	20	2Л2.832000-01*	45 7382 6248	1	1	1	Датчик аварийного давления масла в сборе	Oil emergency pressure transmitter in assy

ГРУППА 39. ИНСТРУМЕНТ И ПРИНАДЛЕЖНОСТИ
GROUP 39. TOOLS AND ACCESSORIES

Подгруппа 3901. Инструмент водителя и принадлежности
Subgroup 3901. Driver's Tools and Accessories

138	1	3151-3901008	39 2695 1125	1	1	1	Набор шоферского инструмента	Driver's tool kit
	2	3151-3901207*	45 4321 2415	1	1	1	Ключ накидной "24"	Closed-end wrench "24"
	3	3151-3901010	45 4321 3335	1	1	1	Сумка набора большая	Kit large bag
	4	3151-3901201	45 4321 2694	1	1	1	Ключ накидной 6х14	Closed-end wrench 6x14
	5	3151-3901324	45 4321 2696	1	1	1	Ключ 12 для пробок	Wrench 12 for plugs
	6	3151-3901246	45 4321 2695	1	1	1	Зубило	Chisel
	7	3151-3901645	39 2621 1035	1	1	1	Молоток	Hammer
	8	3151-3901205	45 4321 2759	1	1	1	Ключ 17-19 накидной	Closed-end wrench 17-19
	9	3151-3901200	45 4321 2758	1	1	1	Ключ 19-22 накидной	Closed-end wrench 19-22

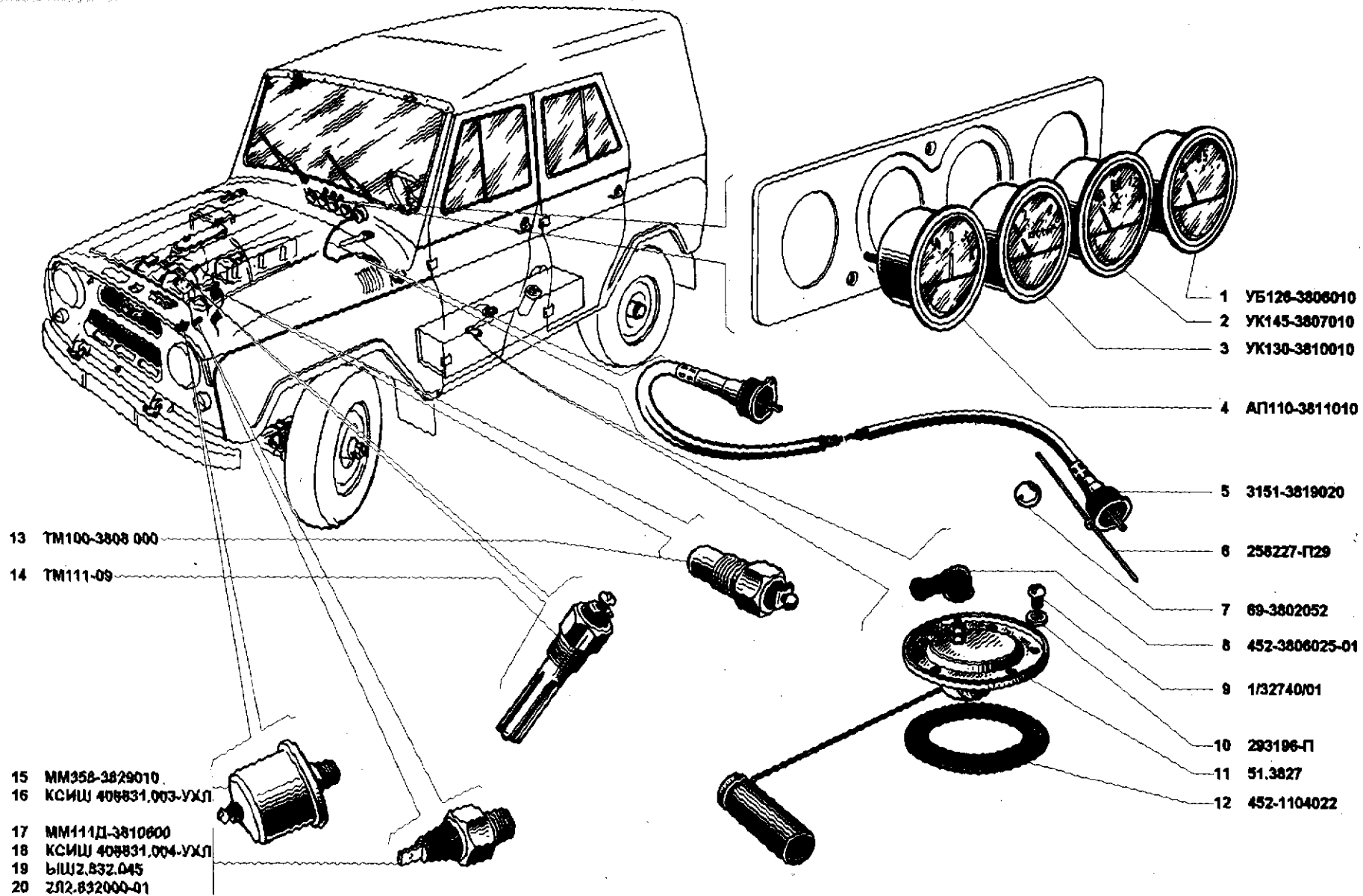


Рис. 137. Приемник указателя уровня топлива (3806), приемник указателя температуры охлаждающей жидкости (3807), приемник указателя давления масла (3810), амперметр (3811), валы гибкие (3819), датчик указателя уровня топлива (3827), датчик указателя температуры охлаждающей жидкости (3828), датчик указателя давления масла (3829)
 Fig. 137. Fuel-level receiver (3806), cooling fluid temperature receiver (3807), oil-level receiver (3810), ammeter (3811), flexible shafts (3819), oil-level transmitter (3827), cooling fluid temperature transmitter (3828), oil-pressure transmitter (3829)

1	2	3	4	5	6	7	8	9
138	10	469-3901000	39 2651 5055	1	1	1	Ключ 36 разводной	Special adjustable wrench 36
	11	3151-3901440	45 4321 2466	1	1	1	Ключ 22 для гаек колес	Wrench for wheel nuts 22
	12	3151-3901281	45 4321 2465	1	1	1	Лопатка-вороток	Jimmy
	13	3151-3901143	45 4321 2693	1	1	1	Ключ 55 торцовый	Socket wrench 55
	14	31512-3901476	45 4321 2698	1	1	1	Ключ торцовый 21 для свечей зажигания	Socket wrench 21 for ignition coils
	15	3151-3901009	39 2695 1135	1	1	1	Набор шоферского инструмента	Driver's kit of tools
	16	469-3707000	39 2693 3015	1	1	1	Щупы для приборов зажигания	Feeler gauges for ignition units
	17	3151-3901675	45 4321 2700	1	1	1	Бородок	Drift
	18	3151-3901678	45 4321 3451	1	1	1	Отвертка малая	Small screwdriver
	19	3151-3901680	45 4321 3452	1	1	1	Отвертка большая	Big screwdriver
	20	3151-3901024		1	1	1	Сумка набора малая	Kit small bag
	21	3151-3901682	45 4321 3453	1	1	1	Отвертка крестообразная	Cross-shaped screwdriver
	22	3151-3901026	39 2651 2065	1	1	1	Ключ гаечный 10-12	Wrench 10-12
	23	3151-3901082	45 2651 2265	1	1	1	Ключ гаечный 11-13	Wrench 11-13
	24	3151-3901032	39 2651 2105	1	1	1	Ключ гаечный 14-17	Wrench 14-17
	25	3151-3901033	39 2651 2125	1	1	1	Ключ гаечный 19-22	Wrench 19-22
	26	3151-3901685	39 2641 3015	1	1	1	Плоскогубцы	Pliers
139	27	3151-3901215		1	1	1	Рукоятка пусковая	Crank handle
	28	12-3901472	45 4511 1072	1	1	1	Шланг для прокачивания гидравлической системы тормозов	Hydraulic brake bleeding hose

* - В комплектации с подвеской 3160-2901015
When the suspension 3160-2901015 is installed

Подгруппа 3911. Шприц для смазки
Subgroup 3911. Grease Gun

139	29	31512-3911012	45 9136 3165	1	1	1	Насадка к шприцу	Grease gun nozzle
	30	469-3911010	45 9136 3001	1	1	1	Шприц рычажно-плунжерный для смазки	Lever-plunger grease gun

Подгруппа 3913. Домкрат
Subgroup 3913. Jack

139	31	452-3913010	45 9136 2003	1	1	1	Домкрат	Jack
-----	----	-------------	--------------	---	---	---	---------	------

Подгруппа 3916. Насос топливоперекачивающий
Subgroup 3916. Fuel Transfer Pump

139	32	3151-3916010	45 4321 3455	1	1	1	Насос для ручного переливания топлива	Hand fuel transfer pump
-----	----	--------------	--------------	---	---	---	---------------------------------------	-------------------------

Подгруппа 3917. Насос для накачивания шин
Subgroup 3917. Tyre Pump

		3151-3917010	45 2652 005	1	1	1	Насос воздушный ножной	Air foot pump
--	--	--------------	-------------	---	---	---	------------------------	---------------

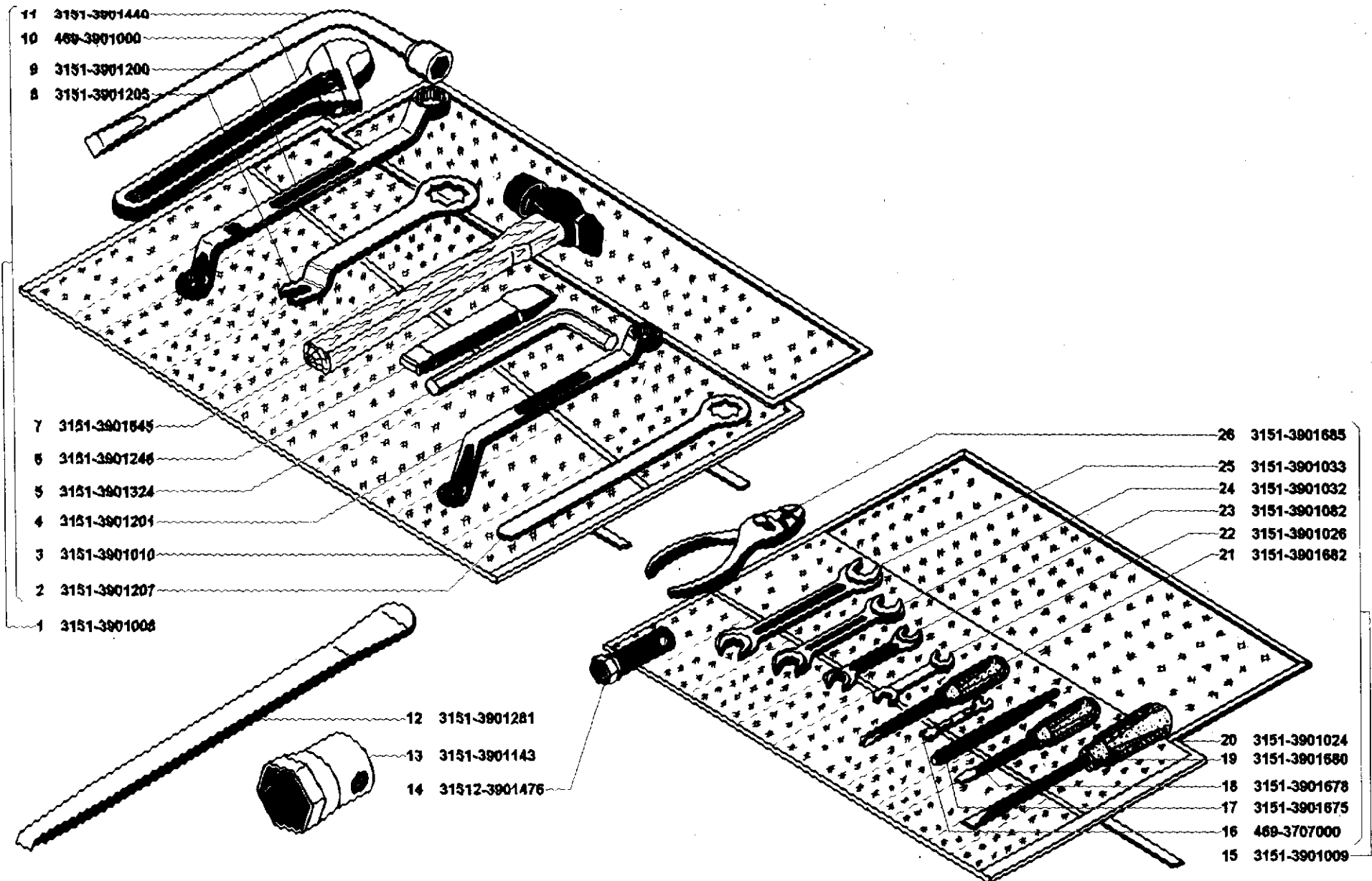


Рис. 138. Инструмент водителя и принадлежности (3901)/1
 Fig. 138. Driver's tool kit and accessories (3901)/1

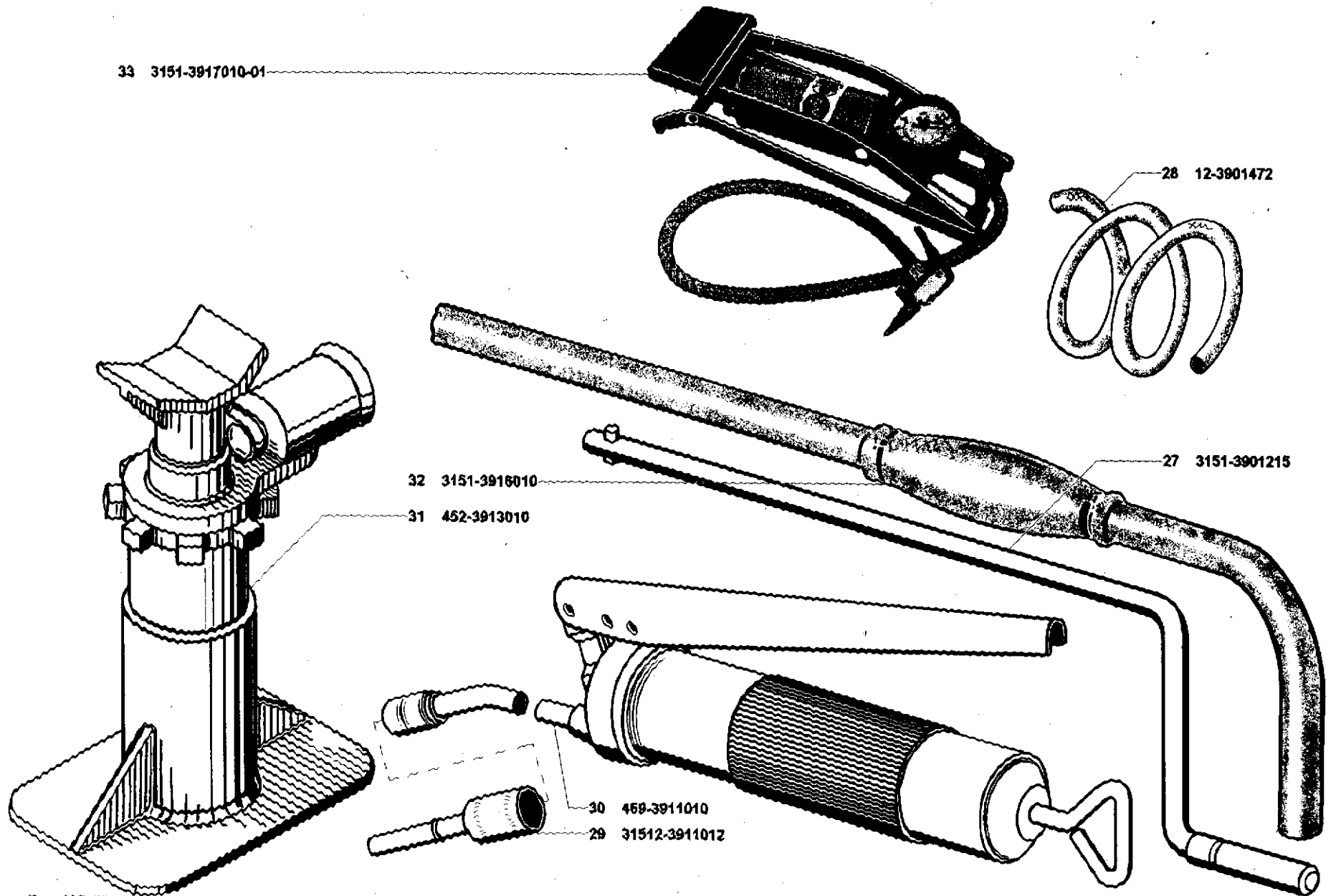


Рис. 139. Инструмент водителя и принадлежности (3901)/2, шприц для смазки (3911), домкрат (3913), насос топливоперекачивающий (3916), насос для накачивания шин (3917)
 Fig. 139. Driver's tool kit and accessories (3901)/2, grease gun (3911), jack (3913), fuel transfer pump (3916), tyre pump (3917)

ГРУППА 50. КУЗОВ
GROUP 50. BODY

Подгруппа 5000. Кузов в сборе
Subgroup 5000. Body Assy

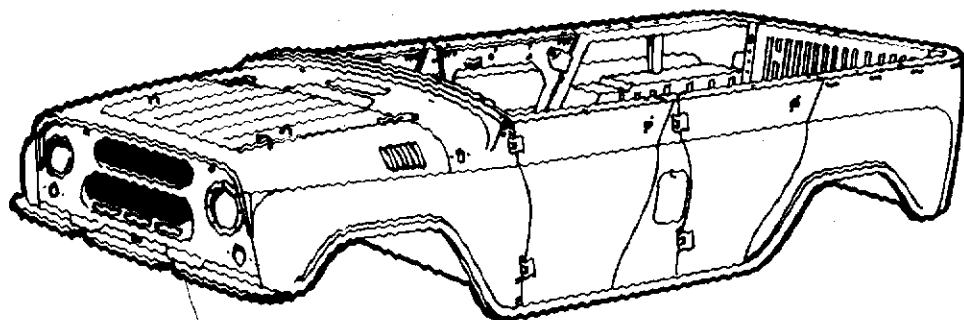
140	1	31512-5000013*	45 4321 4204	1	-	1	Кузов окрашенный в сборе	Painted body in assy
	2	31512-5000013-10*	45 4321 4219	1	-	-	Кузов окрашенный в сборе	Painted body in assy
	3	31512-5000014*	45 4321 4205	1	-	1	Кузов окрашенный в сборе	Painted body in assy
	4	31512-5000015*	45 4321 4206	1	-	1	Кузов грунтованный и промазанный в сборе	Primed and pasted body in assy
	5	31512-5000015-10*	45 4321 4227	1	-	-	Кузов грунтованный в сборе	Primed body in assy
	6	31512-5000016*	45 4321 4207	1	-	-	Кузов грунтованный и промазанный в сборе	Primed and pasted body in assy
	7	31512-5000016-10*	45 4321 4231	1	-	-	Кузов грунтованный и промазанный в сборе	Primed and pasted body in assy
	8	31514-5000014-30* ¹	45 4321 4226	-	1	1	Кузов окрашенный в сборе	Painted body in assy
	9	31514-5000016-30* ¹	45 4321 4234	-	1	1	Кузов грунтованный и промазанный в сборе	Primed and pasted body in assy
	10	31514-5000020-30* ¹	45 4321 4238	-	1	1	Кузов неокрашенный в сборе	Unpainted body in assy
	-	31512-5000008-20* ²	45 4321 4263				Кузов окрашенный и обитый с оперением и съемным мягким верхом в сборе	Painted and upholstered body with cowling and removable soft top in assy
		31512-5000008-22* ²	45 4321 4265				Кузов окрашенный и обитый с оперением и съемным мягким верхом в сборе	Painted and upholstered body with cowling and removable soft top in assy
		31514-5000008-10* ²	45 4321 4256				Кузов окрашенный и обитый с оперением и жестким верхом в сборе	Painted and upholstered body with cowling and hard top in assy
		31514-5000010* ²	45 4321 2701				Кузов окрашенный и обитый с оперением и жестким верхом в сборе	Painted and upholstered body with cowling and hard top in assy
		31512-5000010-20* ²	45 4321 4272				Кузов окрашенный и обитый без оперения и съемного мягкого верха в сборе	Painted and upholstered body without cowling and removable soft top in assy
		31512-5000010-22* ²	45 4321 4274				Кузов окрашенный и обитый без оперения и съемного мягкого верха в сборе	Painted and upholstered body without cowling and removable soft top in assy

* - В комплектации с тентом 3151-6002020
When the tarpaulin 3151-6002020 is installed
*¹ - В комплектации с металлической крышей 31514-5700014-01
When the metallic top 31514-5700014-01 is installed
*² - Для запасных частей
For spare parts

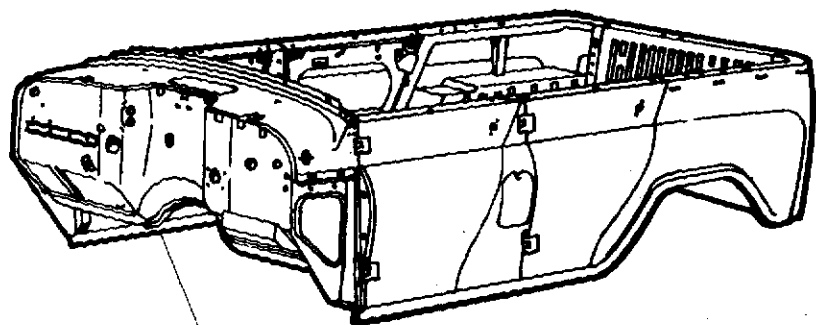
Подгруппа 5001. Крепление кузова к раме
Subgroup 5001. Body-to-Frame Mounting

141	1	210418-1129	45 9382 1084	10	10	10	Болт М10х100	Bolt M10x100
	2	469-5001018-10	45 4316 4087	12	12	12	Подушка верхняя в сборе	Upper pad in assy
	3	469-5001026-11	45 4316 1822	12	12	12	Втулка	Bush

В Днепропетровске У.А.С.31512 У.А.С.31514 У.А.С.31519



- 1 31512-5000014
- 2 31514-5000014-30
- 3 31512-5000016
- 4 31512-5000016-10
- 5 31514-5000016-30



- 6 31512-5000013
- 7 31512-5000013-10
- 8 31512-5000015
- 9 31512-5000015-10
- 10 31514-5000020-30

Рис. 140. Кузов в сборе (5000)
Fig. 140. Body assy (5000)

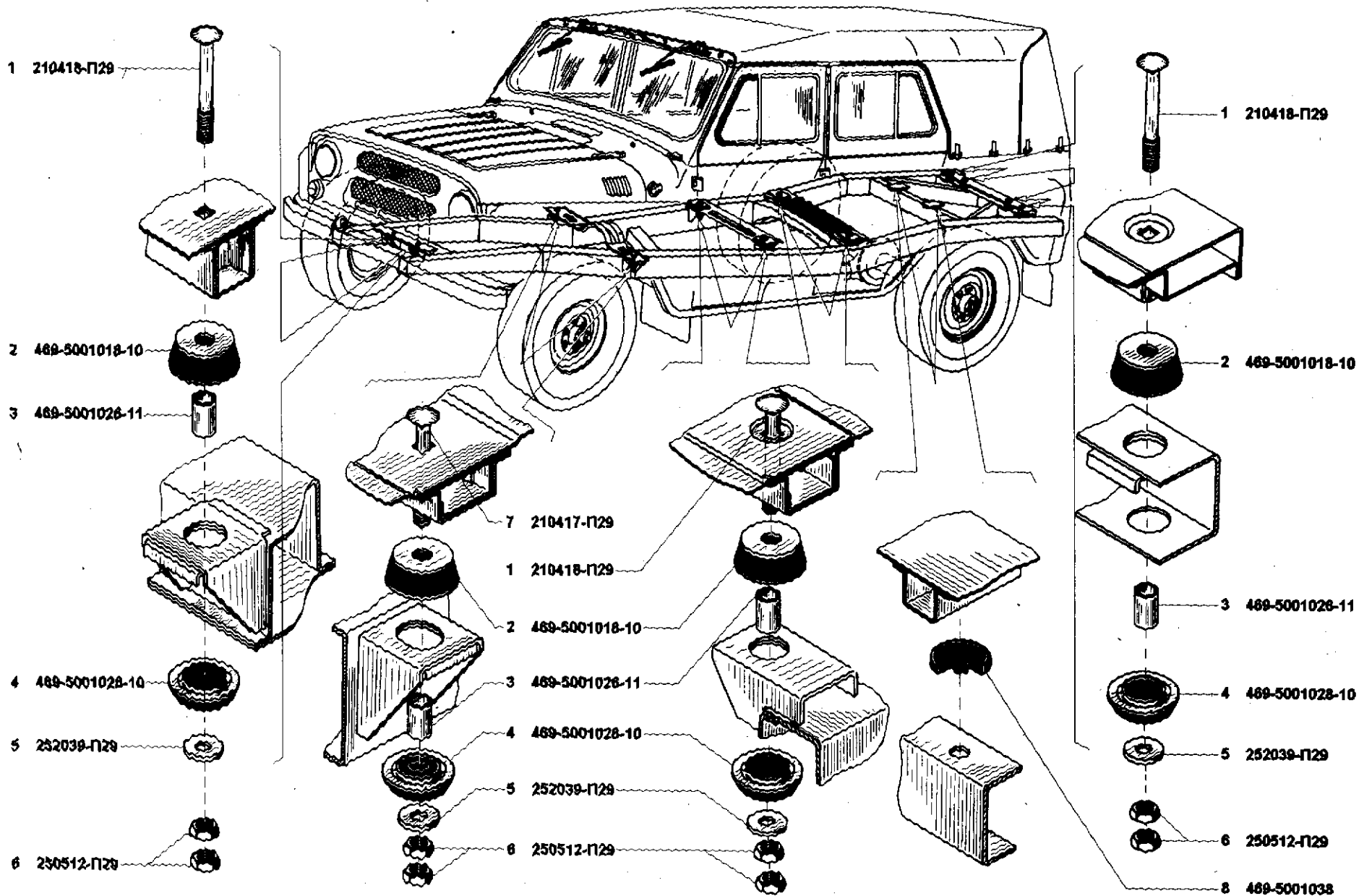


Рис. 141. Крепление кузова к раме (S001)
 Fig. 141. Body-to-frame mounting (S001)

1	2	3	4	5	6	7	8	9
141	4	469-5001028-10	45 4316 4088	12	12	12	Подушка нижняя в сборе	Lower pad in assy
	5	252039-П29	45 9811 1257	12	12	12	Шайба 10	Washer 10
	6	250512-П29	45 9553 1057	24	24	24	Гайка М10	Nut M10
	7	210417-П29	45 9382 1083	2	2	2	Болт М10х90	Bolt M10x90
	8	469-5001038	45 4316 0730	4	4	4	Опора заднего пола	Rear floor support

ГРУППА 51. ПОЛ КУЗОВА GROUP 51. BODY FLOOR

Подгруппа 5101. Пол кузова Subgroup 5101. Body Floor

142	1	469-5101290	45 4316 0797	11	11	11	Заглушка отверстий пола	Floor opening stopper
-----	---	-------------	--------------	----	----	----	-------------------------	-----------------------

Подгруппа 5107. Кожуха пола Subgroup 5107. Floor Linings

142	2	252135-П2	45 9816 6046	4	4	4	Шайба 8 пружинная	Spring washer 8
	3	201453-П29	45 9346 1519	4	4	4	Болт М8х14	Bolt M8x14
	4	469-5107512	45 4316 2102	2	2	2	Брызговик заднего колеса	Rear wheel mud guard
	5	255120-П29	45 9772 1127	6	6	6	Заклепка 5х9	Rivet 5x9
	6	469-5107516	45 4316 2103	2	2	2	Планка крепления фартука	Liner fixing strip
	7	469-5107514	45 4316 2104	2	2	2	Фартук заднего колеса	Rear wheel liner
	8	469-5107510	45 4316 2100	1	1	1	Фартук заднего колеса правый в сборе	Rear wheel r.h. liner in assy
	9	469-5107511	45 4316 3765	1	1	1	Фартук заднего колеса левый в сборе	Rear wheel l.h. liner in assy

Подгруппа 5109. Коврики пола Subgroup 5109. Floor Carpets

142	10	469-5109014	45 4316 0817	1	-	-	Коврик пола передний правый	Floor front r.h. carpet
	11	469-5109050-01	45 4316 3667	1	-	-	Коврик пола задний	Rear floor carpet
	12	469-5109015-10	45 4316 3119	1	-	-	Коврик пола передний левый	Floor front l.h. carpet
	23	31514-5109076	45 4321 2779	-	1	1	Коврик пола задний	Rear floor carpet
	24	31514-5109100	45 4321 2780	-	1	1	Коврик пола средний	Middle floor carpet
	25	31514-5109064	45 4321 2778	-	1	1	Коврик пола передний	Front floor carpet

Подгруппа 5113. Люки пола Subgroup 5113. Floor Hatches

142	13	252037-П29	45 9811 1255	17	17	17	Шайба 6	Washer 6
	14	201420-П29	45 9346 1506	17	17	17	Болт М6х20	Bolt M6x20

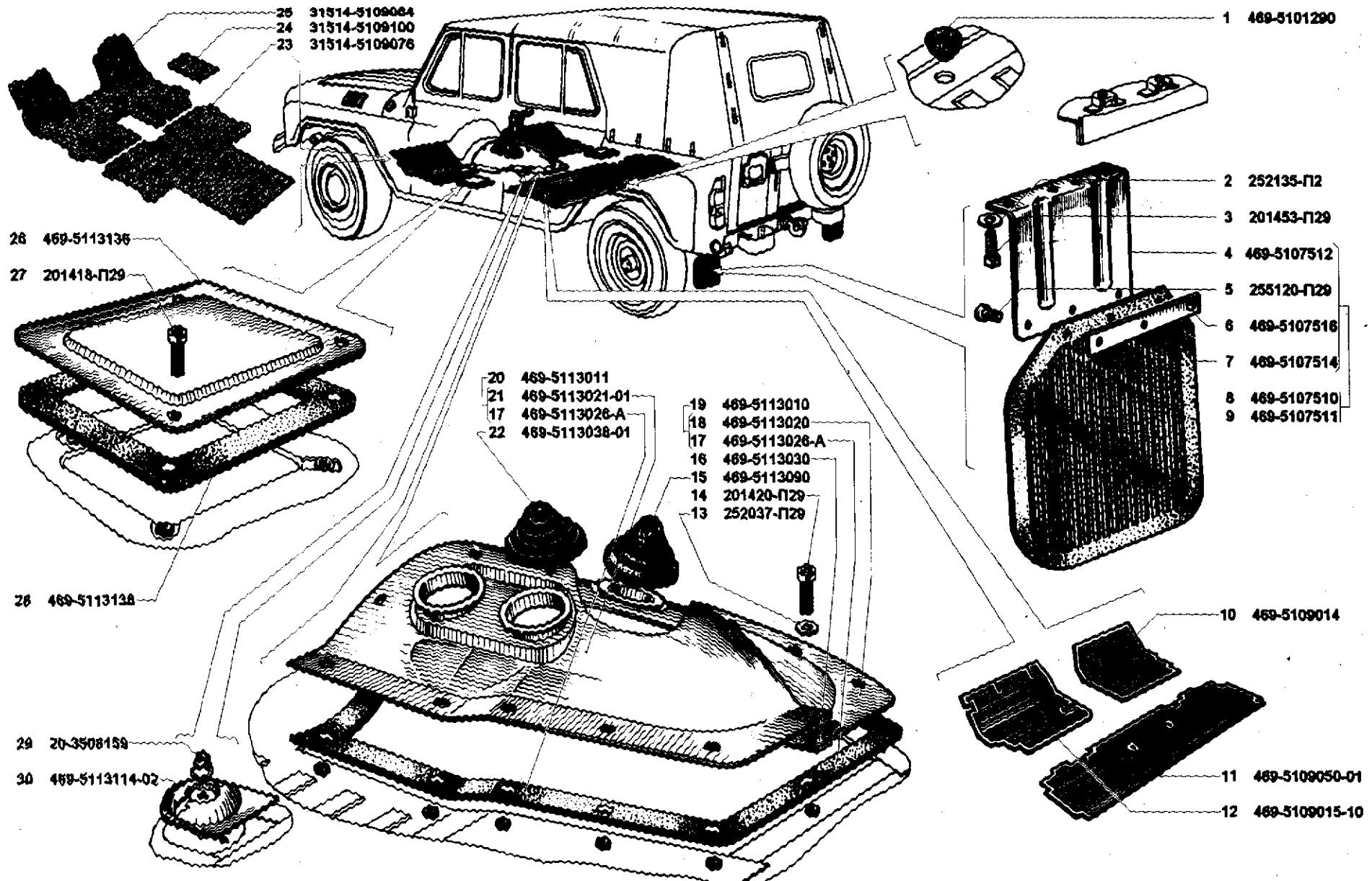


Рис. 142. Пол кузова (5101), коврики пола (5107), коврики пола (5109), люки пола (5113)
 Fig. 142. Body floor (5101), floor linings (5109), floor carpets (5109), floor hatches (5113)

1	2	3	4	5	6	7	8	9
142	15	469-5113090	45 4316 0828	1	1	1	Уплотнитель крышки люка пола под рычаги раздаточной коробки	Cover seal of floor hatch for transfer box levers
	16	469-5113030	45 4316 0834	1	1	1	Прокладка люка переднего пола средняя	Front floor hatch middle gasket
	17	469-5113026-A	45 4316 0832	2	2	2	Прокладка люка переднего пола	Front floor hatch gasket
	18	469-5113020	45 4316 0828	1	1	1	Крышка люка переднего пола правая	Front floor hatch r.h. cover
	19	469-5113010	45 4316 0825	1	1	1	Крышка люка переднего пола с уплотнителем правая	Front floor hatch r.h. cover with seal
	20	469-5113011	45 4316 0827	1	1	1	Крышка люка переднего пола с уплотнителем левая	Front floor hatch l.h. cover with seal
	21	469-5113021-01	45 4316 0829	1	1	1	Крышка люка переднего пола левая	Front floor hatch l.h. cover
	22	469-5113038-01	45 4316 0835	1	1	1	Уплотнитель крышки люка пола	Cover seal of floor hatch
	26	469-5113136	45 4316 0846	2	2	2	Крышка переднего пола над топливным баком	Front floor cover above fuel tank
	27	201418-П29	45 9346 1504	8	8	8	Болт М6х16	Bolt M6x16
	28	469-5113138	45 4316 0847	2	2	2	Уплотнитель крышки переднего пола над топливным баком	Front floor cover seal above fuel tank
	29	20-3508159	45 4311 0711	1	1	1	Пружина колпачка прижимная	Cap pressure spring
	30	469-5113114-02	45 4316 0845	1	1	1	Колпачок переднего пола	Front floor cap

ГРУППА 52. ОКНО ВЕТРОВОЕ GROUP 52. WINDSHIELD

Подгруппа 5200. Окно ветровое Subgroup 5200. Windshield

143	1	3151-5200012-20*		1	-	1	Окно ветровое в сборе	Windshield in assy
	2	31514-5200012		-	1	1	Окно ветровое в сборе	Windshield in assy
	-	3151-5200012-10*1					Окно ветровое в сборе	Windshield in assy

* - В комплектации с тентом 3151-6002020
When the tarpaulin 3151-6002020 is installed

*1 - Для запасных частей
For spare parts

Подгруппа 5201. Детали ветрового окна Subgroup 5201. Windshield Parts

143	3	3151-5201012-20*	45 4316 0851	1	-	1	Рама ветрового окна в сборе	Windshield frame in assy
	4	31514-5201010	45 4321 2737	-	1	1	Рама ветрового окна в сборе	Windshield frame in assy
	5	252134-П2	45 9816 6045	8	8	8	Шайба 6 пружинная	Spring washer 6
	6	201417-П29	45 9346 1503	8	8	8	Болт М6х14	Bolt M6x14
	7	469-5201070	45 4316 0861	2	2	2	Кронштейн запора рамы ветрового окна нижний	Windshield frame lock lower bracket
	8	252005-П29	45 9811 1206	4	4	4	Шайба 8	Washer 8
	9	252135-П2	45 9816 6046	4	4	4	Шайба 8 пружинная	Spring washer 8
	10	201458-П29	45 9346 1524	4	4	4	Болт М8х25	Bolt M8x25

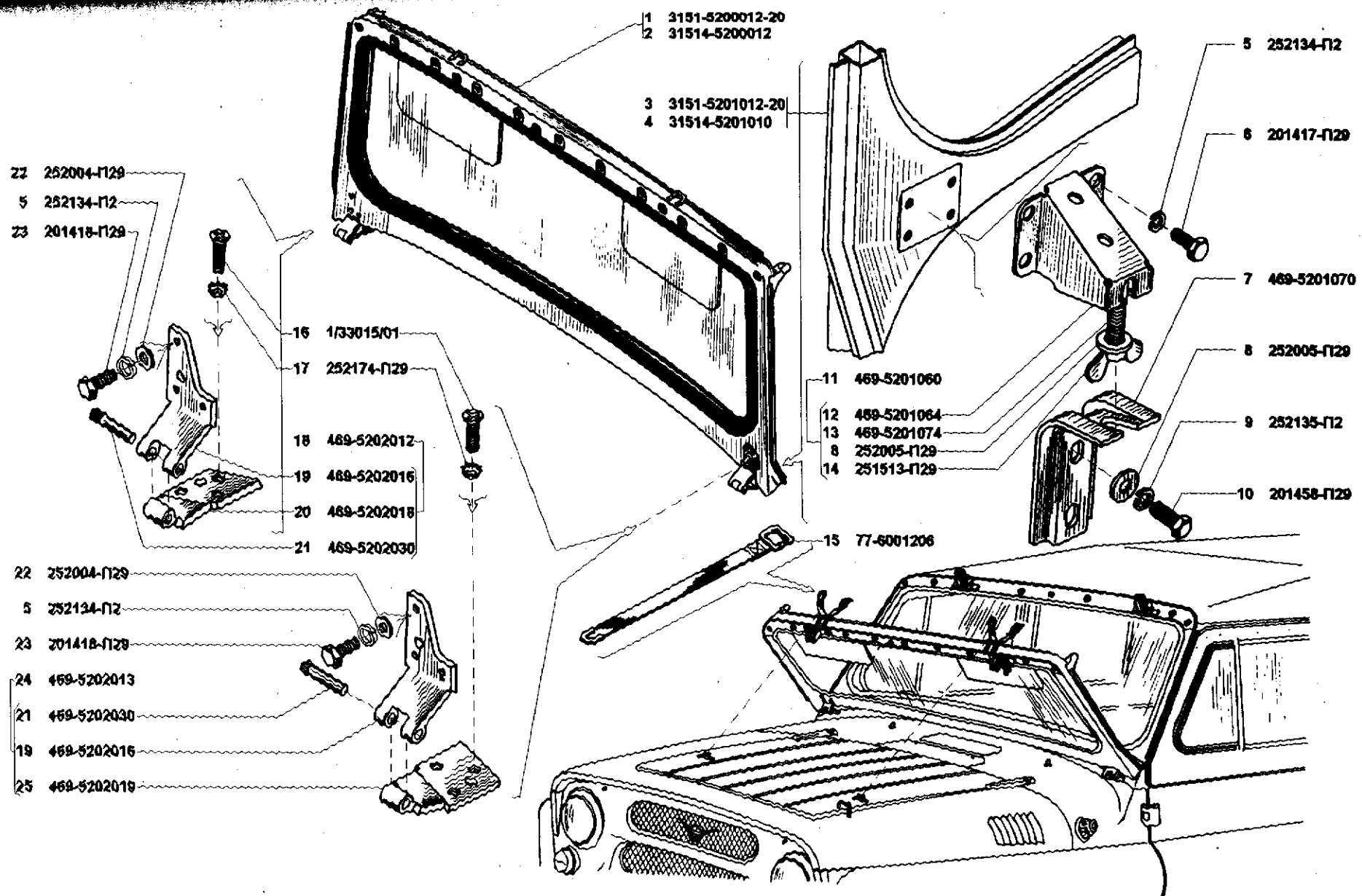


Рис. 143. Окно ветровое в сборе (5200), детали ветрового окна (5201), петли ветрового окна (5202)
 Fig. 143. Windshield in assy (5200), windshield parts (5201), windshield hinge (5202)

1	2	3	4	5	6	7	8	9
143	11	469-5201060	45 4316 0857	2	2	2	Запор рамы ветрового окна в сборе	Windshield frame lock in assy
	12	469-5201064	45 4316 0858	2	2	2	Кронштейн в сборе	Bracket in assy
	13	469-5201074	45 4316 0862	2	2	2	Стержень в сборе	Rod assy
	14	251513-П29	45 9552 1904	2	2	2	Гайка-барашек М8	Fly nut M8
	15	77-6001206*	45 4315 1693	2	-	2	Ремень крепления рамы ветрового окна к капоту в сборе	Belt to fasten windshield frame to hood in assy
	-	3151-5201012-10					Рама ветрового окна в сборе (для запасных частей)	Windshield frame in assy (for spare parts)

* - В комплектации с тентом 3151-6002020
When the tarpaulin 3151-6002020 is installed

Подгруппа 5202. Петля ветрового окна
Subgroup 5202. Windshield Hinges

143	5	252134-П2	45 9816 6045	6	6	6	Шайба 6 пружинная	Spring washer 6
	16	1/33015/01	45 9962 2807	6	6	6	Винт М6х20	Screw M6x20
	17	252174-П29	45 9816 1494	6	6	6	Шайба 6 пружинная зубчатая коническая с наружными зубцами	Spring tapered washer 6 with outer teeth
	18	469-5202012	45 4316 0872	1	1	1	Петля ветрового окна правая в сборе	Windshield r.h. hinge in assy
	19	469-5202016	45 4316 0873	2	2	2	Петля ветрового окна верхняя	Windshield upper hinge
	20	469-5202018	45 4316 0874	1	1	1	Петля ветрового окна правая нижняя	Windshield r.h. lower hinge
	21	469-5202030	45 4316 0876	2	2	2	Ось петли	Hinge axle
	22	252004-П29	45 9811 1205	6	6	6	Шайба 6	Washer 6
	23	201418-П29	45 9346 1504	6	6	6	Болт М6х16	Bolt M6x16
	24	469-5202013	45 4316 1825	1	1	1	Петля ветрового окна левая в сборе	Windshield l.h. hinge in assy
	25	469-5202019	45 4316 0875	1	1	1	Петля ветрового окна левая нижняя	Windshield l.h. lower hinge

Подгруппа 5205. Стеклоочиститель и привод
Subgroup 5205. Windshield Wiper and Drive

144	-	31514-5205010	45 7336 8617				Стеклоочиститель 72.5205 (комплект)	Windshield wiper 72.5205 (set)
	1	31514-5205100	45 7367 3365	1	1	1	Привод стеклоочистителя 72.5205100	Windshield wiper drive 72.5205100
	2	72.5205101		1	1	1	Основание	Base
	3	СЛ136-5205200		1	1	1	Электродвигатель с редуктором	Electric motor with reducer
	4	72.5205310-10		1	1	1	Кривошип с осью	Crank with axle
	5	72.5205600-10		1	1	1	Тяга короткая	Short rod
	6	72.5205216-10		1	1	1	Поводок с осями	Lug with axles
	7	72.5205700-10		1	1	1	Тяга длинная	Long rod
	8	72.5205220-10		1	1	1	Поводок с осями	Lug with axles
	9	72.5205230		2	2	2	Штуцер с держателями и втулками	Union with holders and bushes
	10	72.5205001		2	2	2	Шайба установочная	Adjusting washer
	11	72.5205002		2	2	2	Втулка распорная	Spacer bush
	12	72.5205003		2	2	2	Гайка М18х1	Nut M18x1

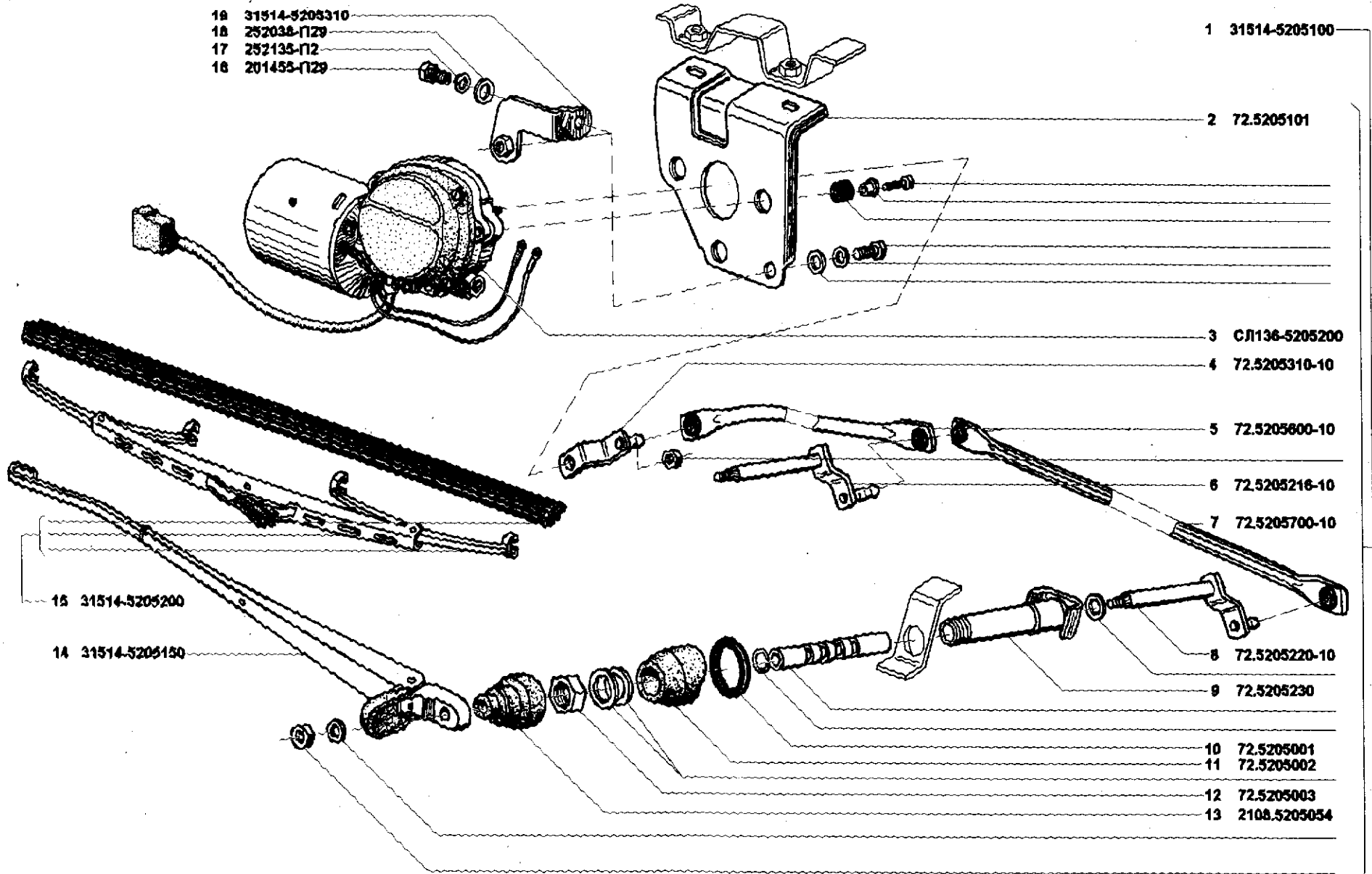


Рис. 144. Стеклоочиститель и привод (5205)
 Fig. 144. Windshield wiper and drive (5205)

1	2	3	4	5	6	7	8	9
144	13	2108.5205054		2	2	2	Колпачок	Cap
	14	31514-5205150	45 7367 3362	2	2	2	Рычаг стеклоочистителя 72.5205800	Windshield wiper lever 72.5205800
	15	31514-5205200	45 7367 3364	2	2	2	Щетка стеклоочистителя 72.5205900	Windshield wiper brush 72.5205900
	16	201455-П129	45 9346 1521	4	4	4	Болт М8х18	Bolt M8x18
	17	252135-П2	45 9816 6046	4	4	4	Шайба 8 пружинная	Spring washer 8
	18	252038-П29	45 9811 1256	4	4	4	Шайба 8	Washer 8
	19	31514-5205310	45 4321 2377	1	1	1	Упор кронштейна моторедуктора	Reducer bracket stop

Подгруппа 5206. Очиститель ветровое
Subgroup 5206. Windshield

145	1	3151-5206010	45 4321 1082	1	1	1	Стекло ветрового окна	Windshield glass
	2	469-5206050	45 4316 0883	1	1	1	Уплотнитель стекла ветрового окна	Windshield glass weatherstrip
	3	469-5206086	45 4316 0888	1	1	1	Уплотнитель просвета ветрового окна и передка	Windshield and body front weatherstrip

Подгруппа 5208. Смойщик
Subgroup 5208. Washer

145	4	469-5208094	45 4316 0891	2	2	2	Шланг смывателя выпускной	Washer outlet hose
	5	3151-5208600		1	1	1	Тройник с клапаном в сборе	Tee-piece with valve in assy
	6	469-5208097-10	45 4316 3126	1	1	1	Шланг смывателя левый	Washer l.h. hose
	7	3151-5208020	45 4321 2798	2	2	2	Жиклер смывателя в сборе	Washer jet in assy
	8	3151-5208026	45 4321 2802	2	2	2	Прокладка	Gasket
	9	3151-5208025	45 4321 2801	2	2	2	Фиксатор	Lock
	10	452-5208000	45 3111 7387	1	1	1	Смойщик электрический в сборе	Electric washer in assy

ГРУППА 53. ПЕРЕДОК
GROUP 53. BODY FRONT

Подгруппа 5301. Детали передка
Subgroup 5301. Body Front End

146	1	469Б-5301016	45 4316 2837	1	1	1	Крышка верхней панели передка в сборе	Body front upper panel cover in assy
	2	469Б-5301017	45 4316 2836	1	1	1	Крышка верхней панели передка окрашенная	Body front upper panel painted cover
	3	469-5301020	45 4316 0911	1	1	1	Уплотнитель верхней панели передка	Body front upper panel seal
	4	469-5301112-01	45 4316 0943	1	1	1	Уплотнитель щитка передка у рулевой колонки	Body front upper panel seal at steering column
	5	3151-5301114	45 4321 3300	1	1	1	Пластина прижимная уплотнителя щитка у рулевой колонки	Panel seal pressure strip at steering column
	6	1/32762/01	45 9962 2395	4	4	4	Винт М6х16	Screw M6x16
	7	223043-П129	45 9422 1085	2	2	2	Винт М5х22	Screw M5x22

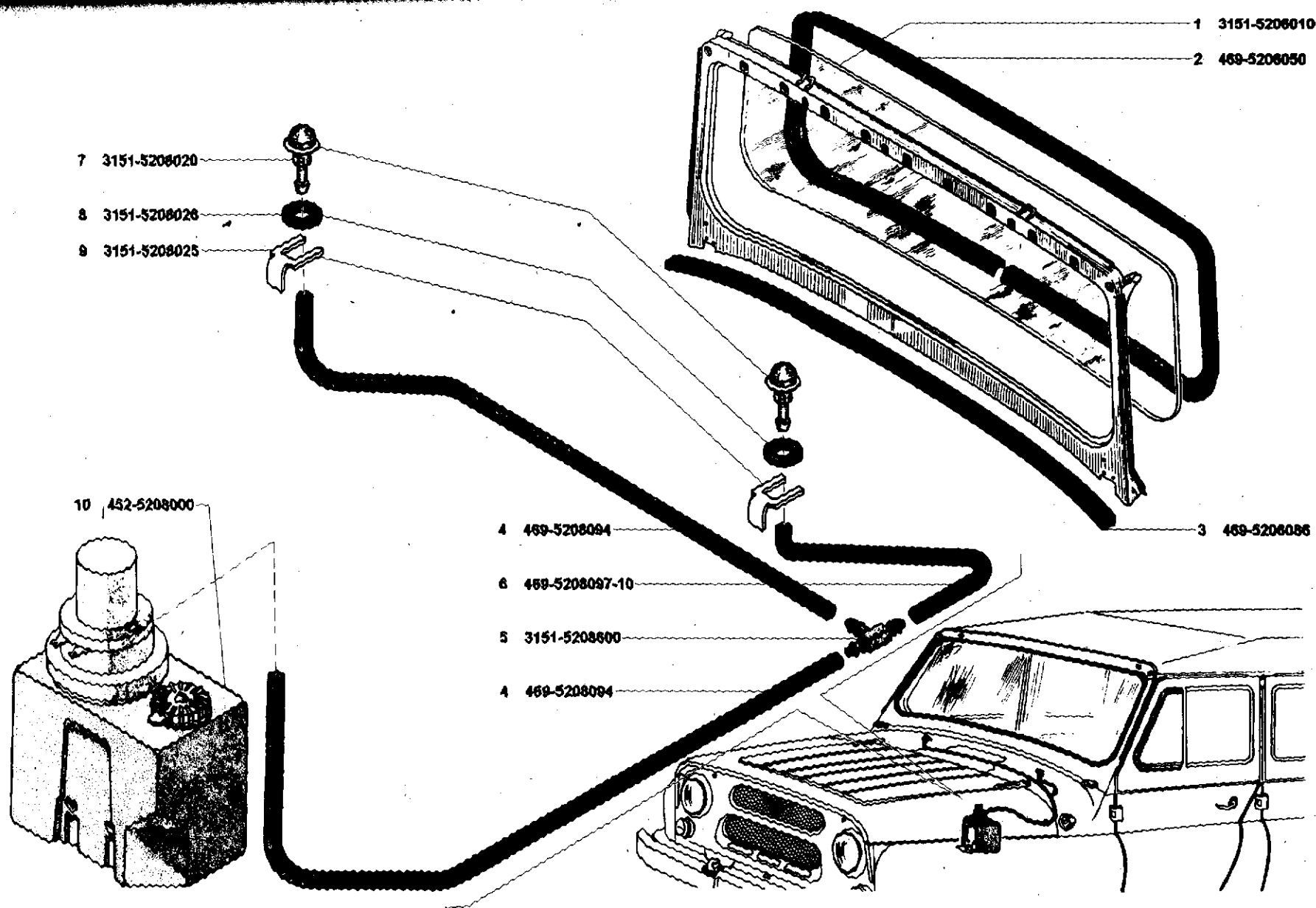


Рис. 145. Окно ветровое (S206), смыватель (S208)

Fig. 145. Windshield (S206), washer (S208)

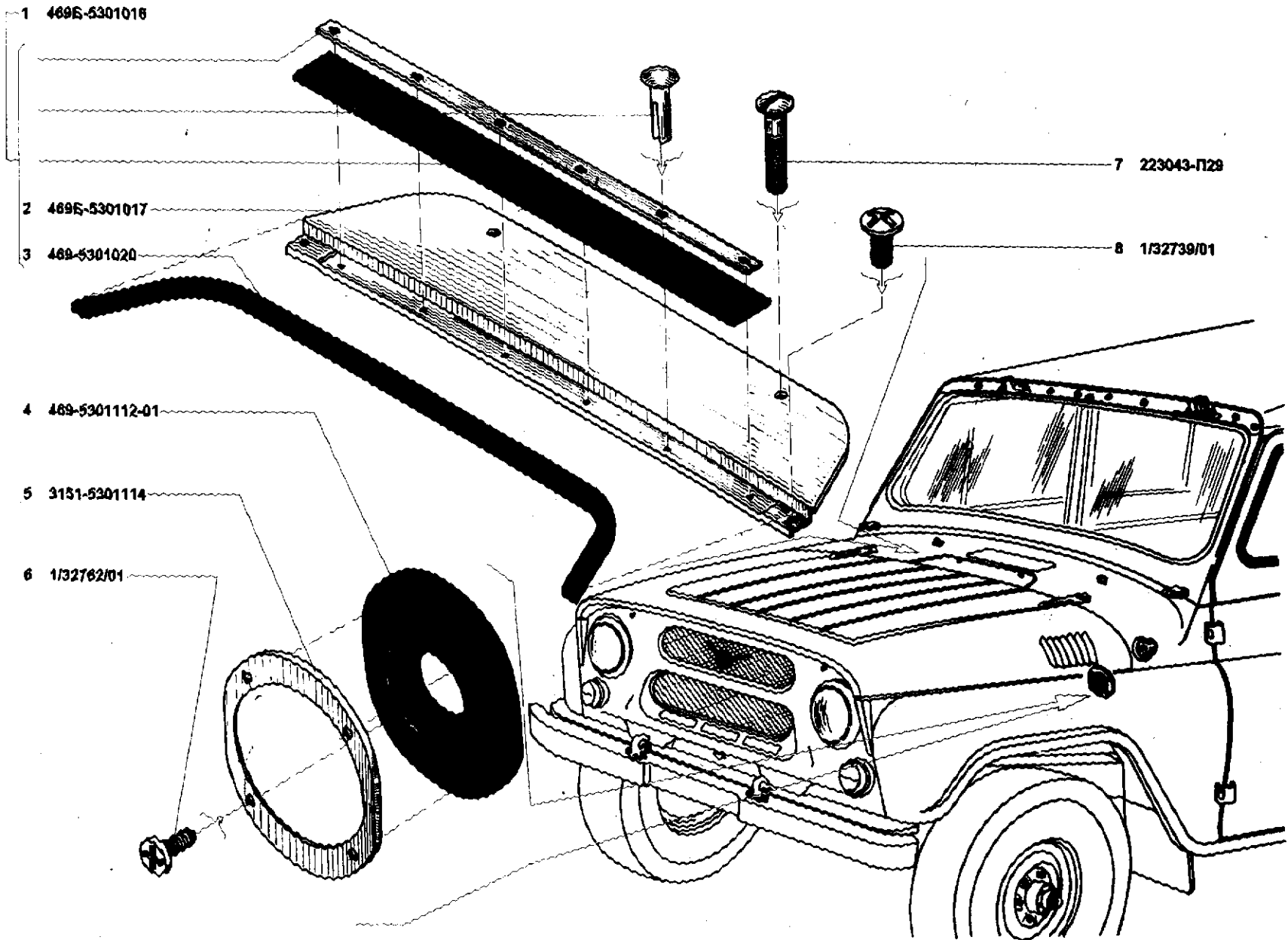


Рис. 146. Детали передка (5301)
 Fig. 146. Body front parts (5301)

1	2	3	4	5	6	7	8	9
146	8	1/32739/01	45 9962 2344	2	2	2	Винт М5х10	Screw 5x10

Подгруппа 5304. Вентиляция передка
Subgroup 5304. Body Front Ventilation

147	1	469-5304022	45 4316 2396	1	1	1	Сетка в сборе	Gauze in assy
	2	469-5304012-10	45 4316 2113	1	1	1	Крышка люка в сборе	Hatch cover in assy
	3	469-5304200-11	45 4316 2127	1	1	1	Уплотнитель крышки люка	Hatch cover seal
	4	240818-П2	45 9642 1016	4	4	4	Винт 4х12	Screw 4x12
	5	1/32760/01	45 9962 2389	4	4	4	Винт М6х12	Screw М6х12
	6	252154-П2	45 9816 0005	8	8	8	Шайба 6 пружинная	Spring washer 6
	7	252004-П29	45 9811 1205	4	4	4	Шайба 6	Washer 6
	8	469-5304020	45 4316 2123	2	2	2	Кронштейн	Bracket
	9	355600-П29	45 9964 1037	5	5	5	Шайба специальная	Special washer
	10	76-6105174	45 4315 2003	1	1	1	Пружина	Spring
	11	258038-П29	45 9871 1049	4	4	4	Шплинт 3,2х16	Cotter 3.2x16
	12	201416-П29	45 9346 1502	7	7	7	Болт М6х12	Bolt М6х12
	13	252037-П29	45 9811 1255	2	2	2	Шайба 6	Washer 6
	14	30-5304080	45 4311 0618	1	1	1	Щека оси петли	Hinge axle cheek
	15	30-5304082	45 4311 0619	1	1	1	Прокладка щеки	Cheek gasket
	16	20-3508161	45 4311 0575	1	1	1	Пружина	Spring
	17	293226-П29	45 9952 6122	3	3	3	Шайба 6	Washer 6
	18	469-5304217-10	45 4316 4592	1	1	1	Петля крышки в сборе	Cover hinge in assy
	19	250608-П29	45 9553 1254	1	1	1	Гайка М6	Nut М6
	20	469-5304054-01	45 4316 4010	1	1	1	Ручка рычага	Lever handle
	21	293225-П29	45 9952 6115	2	2	2	Шайба специальная	Special washer
	22	293224-П	45 9952 6108	2	2	2	Шайба специальная	Special washer
	23	294374-П29	45 9952 5007	1	1	1	Заклепка 8х16 специальная	Special rivet 8x16
	24	293238-П29	45 9952 6154	1	1	1	Шайба специальная	Special washer
	25	81-6103088	45 3114 3857	1	1	1	Пружина	Spring
	26	250508-П29	45 9553 1054	1	1	1	Гайка М6	Nut М6
	27	469-5304242-10	45 4316 4593	1	1	1	Рычаг привода в сборе	Drive lever in assy
	28	469-5304238	45 4316 2129	1	1	1	Кронштейн	Bracket
	29	469-5304034-10	45 4316 4591	1	1	1	Привод в сборе	Drive in assy

Подгруппа 5325. Панель приборов
Subgroup 5325. Instrument Board

147	30	315177-5325220		2	2	Уплотнитель накладки панели приборов	Instrument board plate seal
-----	----	----------------	--	---	---	--------------------------------------	-----------------------------

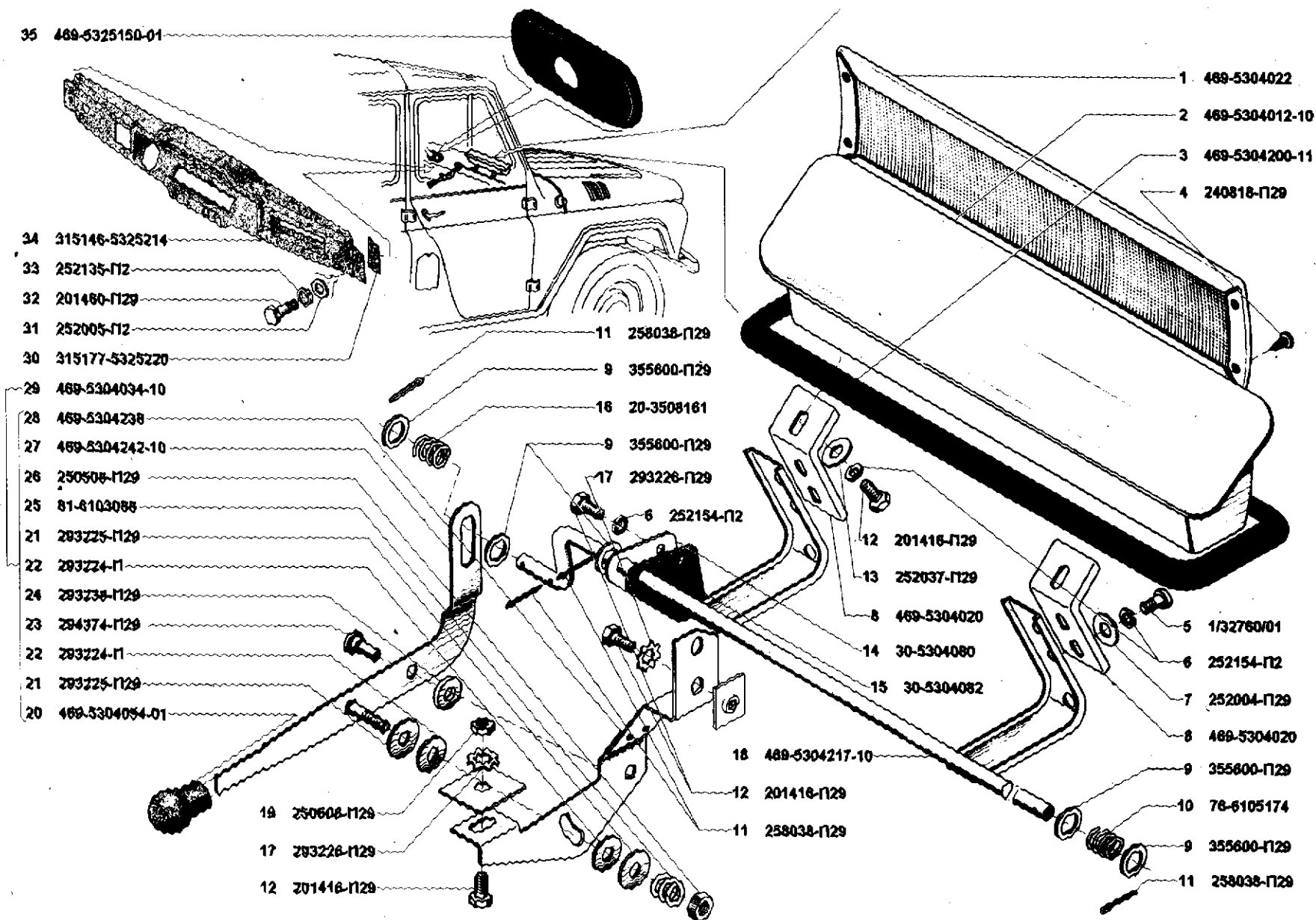


Рис. 147. Вентиляция передка (5304), панель приборов (5325)
 Fig. 147. Body front ventilation (5304), instrument panel (5325)

1	2	3	4	5	6	7	8	9
147	31	252005-П29	45 9811 1206	-	4	4	Шайба 8	Washer 8
	32	201460-П29	45 9346 1526	-	4	4	Болт М8х30	Bolt M8x30
	33	252135-П2	45 9816 6046	-	4	4	Шайба 8 пружинная	Spring washer 8
	34	315146-5325214	45 4321 3471	-	1	1	Накладка панели приборов	Instrument board plate
	35	469-5325150-01	45 4316 3770	1	1	1	Облицовка панели приборов	Instrument board lining

ГРУППА 54. БОКОВИНА GROUP 54. BODY SIDE

Подгруппа 5401. Боковина Subgroup 5401. Body Side

148	1	469-5401180	45 4316 1017	2	2	2	Заглушка задней стойки боковины	Body side rear pillar stopper
-----	---	-------------	--------------	---	---	---	---------------------------------	-------------------------------

Подгруппа 5405. Стойка центральная Subgroup 5405. Centre Pillar

148	2	252132-П2	45 9816 6023	4	4	4	Шайба 4 пружинная	Spring washer 4
	3	250462-П29	45 9553 1052	4	4	4	Гайка М4	Nut M4
	4	469-5405060-10	45 4316 1035	2	2	2	Крышка кожуха центральной стойки в сборе	Centre pillar housing cover in assy
	5	224571-П29	45 9462 1053	4	4	4	Винт М4х10	Screw M4x10
	6	3741-5303045	45 4311 0285	4	4	4	Буфер крышки кожуха центральной стойки	Centre pillar housing cover buffer
	7	20-1703079	45 4311 0703	4	4	4	Пружина крышки кожуха центральной стойки	Centre pillar housing cover spring
	8	469-5405080	45 4316 2134	4	4	4	Направляющая пружины	Spring guide
	9	469-5405090-01	45 4316 1043	2	2	2	Заглушка центральной стойки	Centre pillar stopper

ГРУППА 56. БОРТ ЗАДНИЙ GROUP 56. TAIL GATE

Подгруппа 5604. Борт задний в сборе Subgroup 5604. Tail Gate

149	1	469-5604010-11	45 4316 4097	1	-	-	Борт задний в сборе	Tail gate in assy
	2	31514-5604010		-	1	1	Борт задний в сборе	Tail gate in assy
	3	469-5101290	45 4316 0797	2	-	2	Заглушка отверстий заднего борта	Tail gate hole stopper
	4	260045-П29	45 9862 1046	3	3	3	Палец 8х55	Pin 8x55
	5	258040-П29	45 9871 1051	3	3	3	Шплинт 3,2х25	Cotter 3.2x25
	6	469-5604024	45 4316 1047	1	1	1	Буфер наружной панели	Outer panel buffer
	7	1/03766/01	45 9962 2090	1	1	1	Винт М6х14	Screw M6x14
	8	469-5604060-01	45 4316 1068	2	2	2	Уплотнитель заднего борта угловой	Tail gate angled weatherstrip

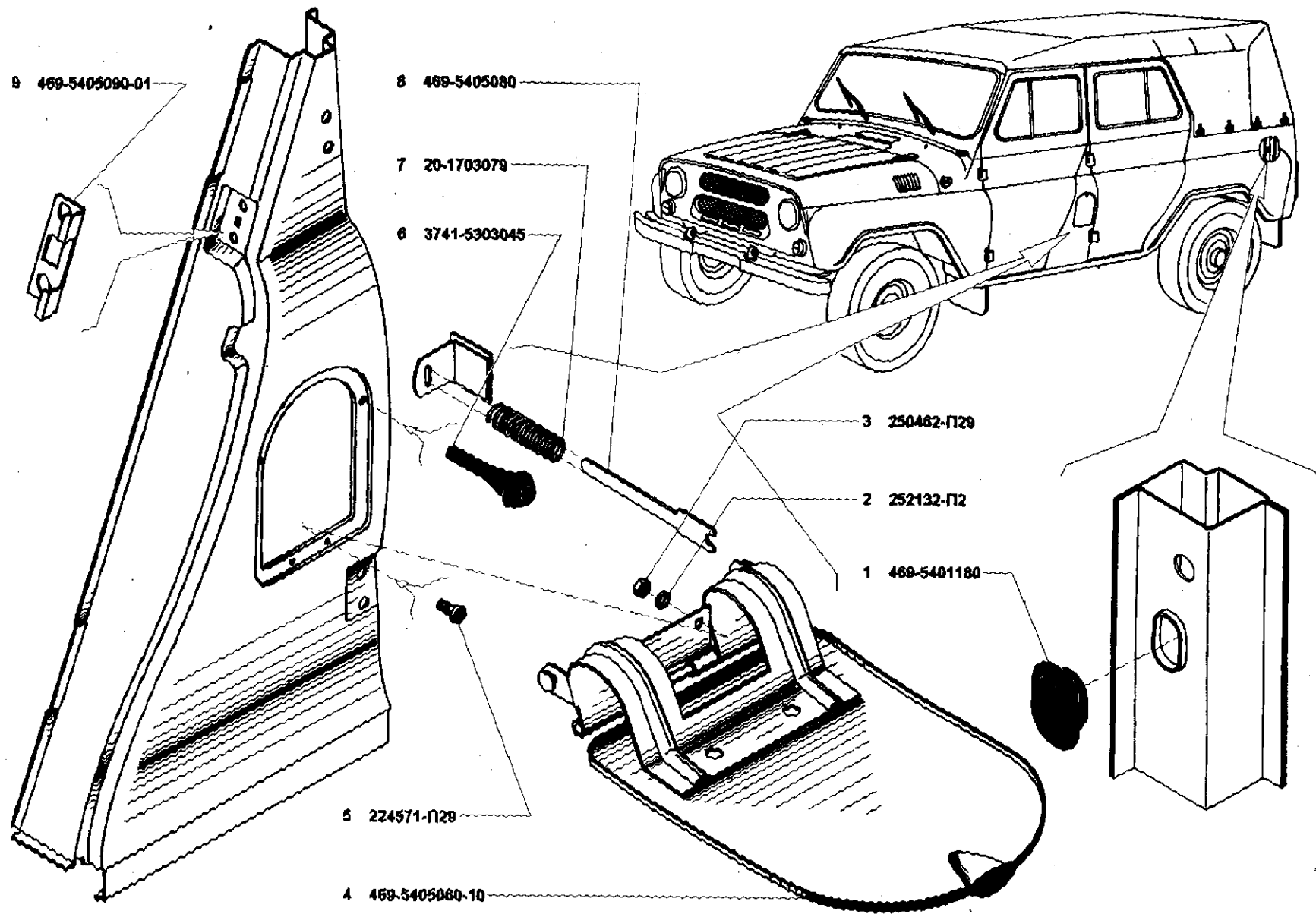


Рис 148. Боковина (5401), стойка центральная (5405)
 Fig. 148. Body side (5401), centre pillar (5405)

1	2	3	4	5	6	7	8	9
149	9	252002-П29	45 9811 1203	4	4	4	Шайба 4	Washer 4
	10	240818-П29	45 9642 1016	26	26	26	Винт 4x12	Screw 4x12
	11	252003-П29	45 9811 1204	-	4	4	Шайба 5	Washer 5
	12	292675-П29	45 9952 4062	-	4	4	Гайка М5	Nut M5
	13	469ВП-570S110	45 4316 4435	-	2	2	Шип направляющий	Guide pin
	14	1/32739/01	45 9962 2344	-	4	4	Винт М5x10	Screw M5x10
	15	252153-П29	45 9816 6004	-	4	4	Шайба 5 пружинная	Spring washer 5
	16	469-5604042	45 4316 2656	2	2	2	Уплотнитель заднего борта боковой	Tail gate side weatherstrip
	17	469-5604048	45 4316 1061	2	2	2	Держатель уплотнителя заднего борта боковой	Tail gate weatherstrip side holder
	18	469-5604040	45 4316 1054	1	1	1	Уплотнитель заднего борта нижний	Tail gate lower weatherstrip
	19	469-5604046	45 4316 1060	1	1	1	Держатель уплотнителя заднего борта нижний	Tail gate weatherstrip lower holder

Подгруппа 5605. Петли заднего борта
Subgroup 5605. Tail Gate Hinge

149	20	469-5605160	45 4316 1076	2	2	2	Ограничитель заднего борта	Tail gate limiter
	21	469-5605168	45 4316 1080	4	4	4	Обойма звена ограничителя заднего борта	Tail gate limiter link case
	22	260048-П29	45 9862 1049	4	4	4	Палец 8x70	Pin 8x70
	23	252005-П29	45 9811 1206	8	8	8	Шайба 8	Washer 8
	24	258038-П29	45 9871 1049	4	4	4	Шплинт 3,2x16	Cotter 3.2x16
	25	469-5605162	45 4316 1077	4	4	4	Шайба распорная	Spacer washer

Подгруппа 5606. Запор заднего борта
Subgroup 5606. Tail Gate Lock

149	5	258040-П29	45 9871 1051	1	1	1	Шплинт 3,2x25	Cotter 3.2x25
	26	250977-П29	45 9553 1510	1	1	1	Гайка М14x1,5	Nut M14x1.5
	27	252007-П29	45 9811 1208	1	1	1	Шайба 14	Washer 14
	28	469-5606190	45 4316 4487	1	1	1	Запор заднего борта	Tail gate lock

ГРУППА 57. КРЫША
GROUP 57. BODY ROOF

Подгруппа 5700. Крыша в сборе
Subgroup 5700. Roof Assy

150	1	31514-5700024	45 4321 1284	-	1	1	Крыша в сборе (сварка)	Roof assy (weldment)
	2	31514-5700024-01	45 4321 4008	-	1	1	Крыша в сборе с люками	Roof with hatches in assy
	3	31514-5700014-01	45 4321 3993	-	1	1	Крыша (окрашенная)	Roof (painted)
	4	201420-П29	45 9346 1506	-	11	11	Болт М6x20	Bolt M6x20

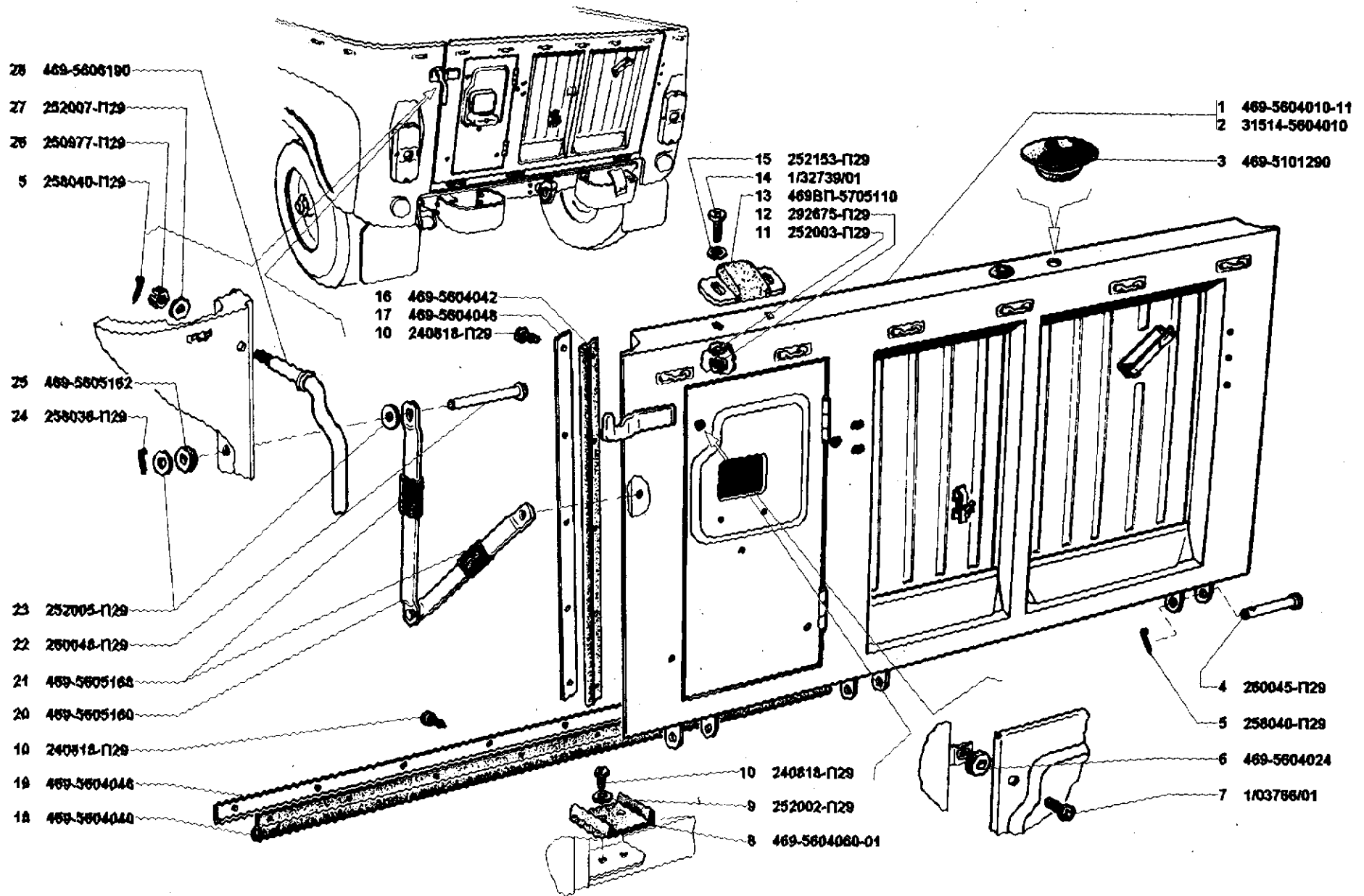


Рис. 149. Борт задний в сборе (5604), петли заднего борта (5605), запор заднего борта (5606)
 Fig. 149. Tail gate in assy (5604), tail gate hinges (5605), tail gate lock (5606)

1	2	3	4	5	6	7	8	9
150	5	252004-П29	45 9811 1205	-	11	11	Шайба 6 пружинная	Spring washer 6
	6	31514-5700060	45 4321 2106	-	1	1	Прокладка крыши лобовая	Roof front panel
	7	31514-5700070	45 4321 3423	-	4	4	Уплотнитель проема двери	Door aperture weatherstrip
	8	201497-П29	45 9346 1569	-	2	2	Болт М10х25	Bolt M10x25
	9	252039-П29	45 9811 1257	-	2	2	Шайба 10	Washer 10
	10	252156-П2	45 9816 6007	-	2	2	Шайба 10 пружинная	Spring washer 10
	11	31514-5700062	45 4321 1971	-	2	2	Прокладка крыши центральная	Roof centre panel
	12	469ВП-5700064	45 4316 4438	-	1	1	Прокладка крыши боковая правая	Roof side r.h. panel
	13	469ВП-5700065	45 4316 4439	-	1	1	Прокладка крыши боковая левая	Roof side l.h. panel
	14	31514-5700066	45 4321 1287	-	2	2	Прокладка крыши задняя в сборе	Roof rear panel in assy
	15	252005-П29	45 9811 1206	-	8	8	Шайба 8	Washer 8
	16	252155-П2	45 9816 6006	-	8	8	Шайба 8 пружинная	Spring washer 8
	17	201458-П29	45 9346 1524	-	8	8	Болт М8х25	Bolt M8x25
	-	31514-5700010					Крыша (комплект для запасных частей)	Roof (set for spare parts)

Подгруппа 5702. Обивка крыши
Subgroup 5702. Roof Lining

150	18	469ВП-5702110	45 4316 4450	-	10	10	Наконечник	Headpiece
	19	31514-5702038-10		-	1	1	Дуга № 1 крепления обивки крыши	Roof lining bow No. 1
	20	31514-5702042		-	4	4	Дуга № 2 крепления обивки крыши	Roof lining bow No. 2
	21	31514-5702010-01		-	1	1	Обивка крыши	Roof lining
	22	31514-5702151-01	45 4321 1891	-	1	1	Обивка боковой панели крыши левая	Roof side panel l.h. lining
	23	31514-5702150-01	45 4321 1890	-	1	1	Обивка боковой панели крыши правая	Roof side panel r.h. lining
	24	2206-5402254-01		-	8	8	Держатель обивки	Lining holder
	25	2206-5402256-01		-	8	8	Фиксатор держателя обивки	Lining holder lock

Подгруппа 5703. Окно крыши
Subgroup 5703. Roof Window

150	26	469ВП-5703030	45 4316 4470	-	1	1	Стекло крышки багажного люка	Cargo compartment cover glass
	27	469ВП-5703036-01	45 4321 3446	-	1	1	Уплотнитель стекла крышки багажного люка	Luggage hatch cover glass weatherstrip
	28	469ВП-5703012-01	45 4321 3445	-	2	2	Уплотнитель стекла	Glass weatherstrip
	29	469ВП-5703010	45 4316 4467	-	2	2	Стекло крыши боковое	Roof side glass
	30	315177-5706108		-	2	2	Пневмопружина	Pneumatic spring
	31	250610-П29	45 9553 1255	-	4	4	Гайка М8	Nut M8
	32	252155-П2	45 9816 6006	-	4	4	Шайба 8 пружинная	Spring washer 8

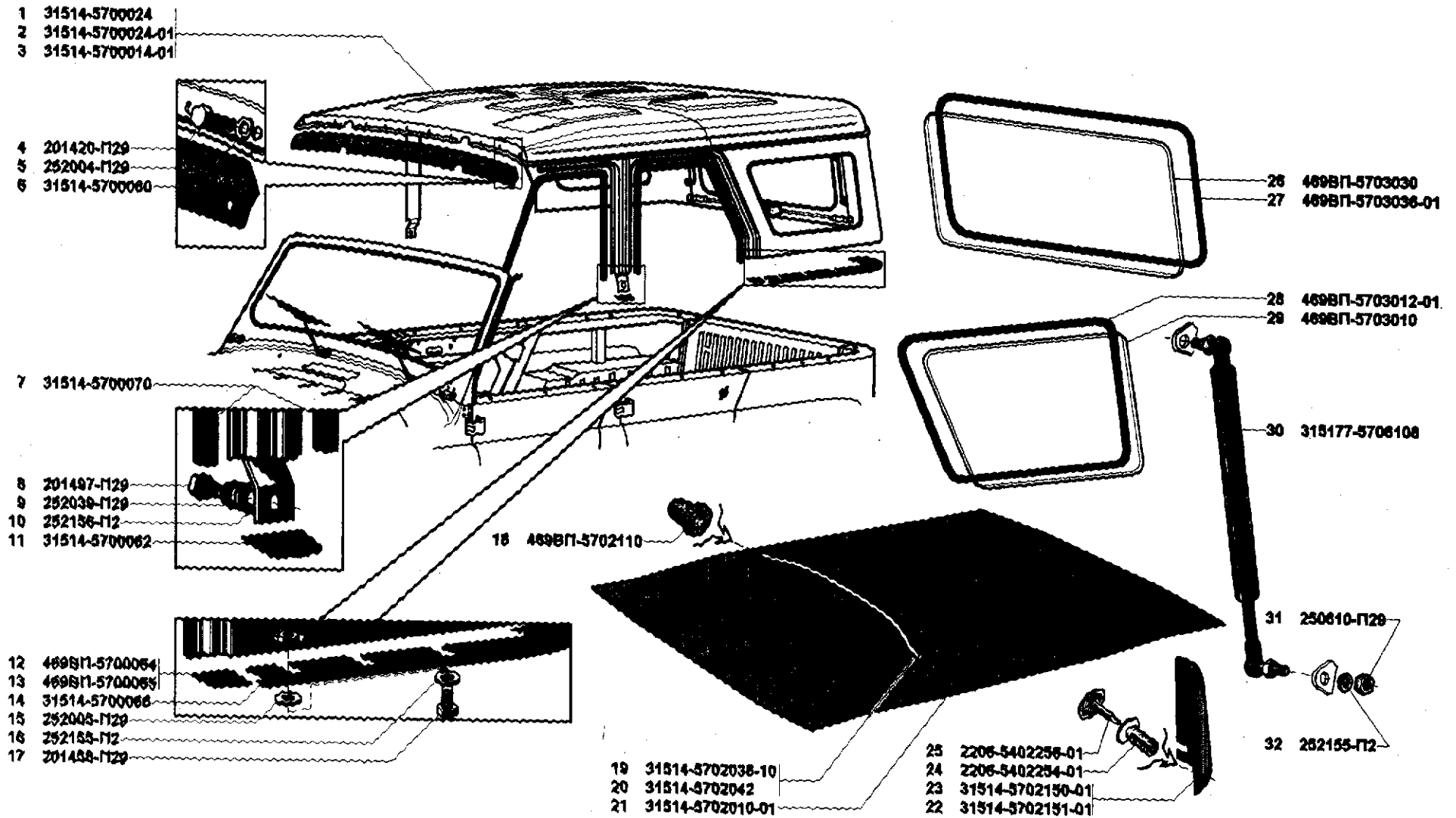


Рис. 150. Крыша в сборе (5700), обивка крыши (5702), окно крыши (5703)
 Fig. 150. Roof assy (5700), roof lining (5702), roof window (5703)

1	2	3	4	5	6	7	8	9
---	---	---	---	---	---	---	---	---

Подгруппа 5706. Замок и ручка крышки багажного люка
Subgroup 5706. Cargo Compartment Cover Lock and Handle

151	1	451A-6323060	45 3111 2923	-	2	2	Пружина штифта	Pin spring
	2	451A-6323062	45 3111 2925	-	2	2	Шайба штифта	Pin washer
	3	451A-6323058	45 3111 2920	-	2	2	Штифт ступенчатый	Pin
	4	451A-6323228-01	45 3111 2981	-	2	2	Поводок языка в сборе	Tongue lug in assy
	5	451A-6323204	45 3111 2975	-	2	2	Корпус задвижки замка	Lock shutter body
	6	224631-П29	45 9462 1115	-	4	4	Винт М6х30	Screw M6x30
	7	252174-П29	45 9816 1494	-	4	4	Шайба 6 пружинная зубчатая с внутренними зубцами	Spring washer 6 with inner teeth
	8	252134-П2	45 9816 6045	-	4	4	Шайба 6 пружинная	Spring washer 6
	9	252004-П29	45 9811 1205	-	4	4	Шайба 6	Washer 6
	10	201420-П29	45 9246 1506	-	4	4	Болт М6х20	Bolt M6x20
	11	469ВП-5706104	45 3111 8248	-	2	2	Защелка задвижки замка	Lock shutter latch
	12	451A-6323210	45 3111 2977	-	2	2	Язык задвижки замка	Lock shutter tongue
	13	451A-6323220	45 3111 2979	-	4	4	Стойка задвижки замка	Lock shutter upright
	14	451A-6323206	45 3111 2976	-	2	2	Основание корпуса задвижки замка	Lock shutter body base
	15	451A-6323214	45 3111 2978	-	2	2	Пружина языка задвижки замка	Lock shutter tongue spring
	16	469ВП-5706100	45 3111 2944	-	1	1	Тяга замка левая	Lock l.h. rod
	17	451A-6323098	45 3111 1943	-	1	1	Тяга замка правая	Lock r.h. rod
	18	81-6105182-A	45 3114 3935	-	1	1	Ручка двери внутренняя	Door inner handle
	19	1/32742/01	45 9962 2454	-	1	1	Винт М5х16	Screw M5x16
	20	252133-П2	45 9816 6044	-	1	1	Шайба 5 пружинная	Spring washer 5
	21	252153-П2	45 9816 6004	-	4	4	Шайба 5 пружинная	Spring washer 5
	22	1/03899/01	45 9962 2219	-	4	4	Винт М5х25	Screw M5x25
	23	451A-6323038	45 3111 2906	-	1	1	Пружина кулачка	Cam spring
	24	451A-6323034	45 3111 2905	-	2	2	Упор пружины замка	Lock spring stop
	25	31514-6323130	45 3111 2969	-	1	1	Ручка наружная крышки багажника в сборе	Cargo compartment outer handle in assy
	26	R-11618	45 4311 0796	-	1	1	Кольцо ключей	Ring for keys
	27	30-5606180	45 4311 0324	-	2	2	Ключ наружной ручки	Outer handle key
	28	30-5606160	45 4311 0747	-	1	1	Цилиндр наружной ручки в сборе	Outer handle cylinder
	29	31514-6323152		-	1	1	Ручка наружная крышки багажника в сборе	Cargo compartment outer handle in assy
	30	31514-6323152-01*		-	1	1	Ручка наружная крышки багажника в сборе	Cargo compartment outer handle in assy
	31	30-5606170	45 4311 0750	-	1	1	Шайба цилиндра	Cylinder washer
	32	30-5606172	45 4311 0751	-	1	1	Пружина цилиндра	Cylinder spring
	33	357301-П18	45 9964 8007	-	1	1	Штифт специальный	Special pin
	34	10-507714	45 4311 0846	-	1	1	Кулачок наружной ручки	Outer handle cam

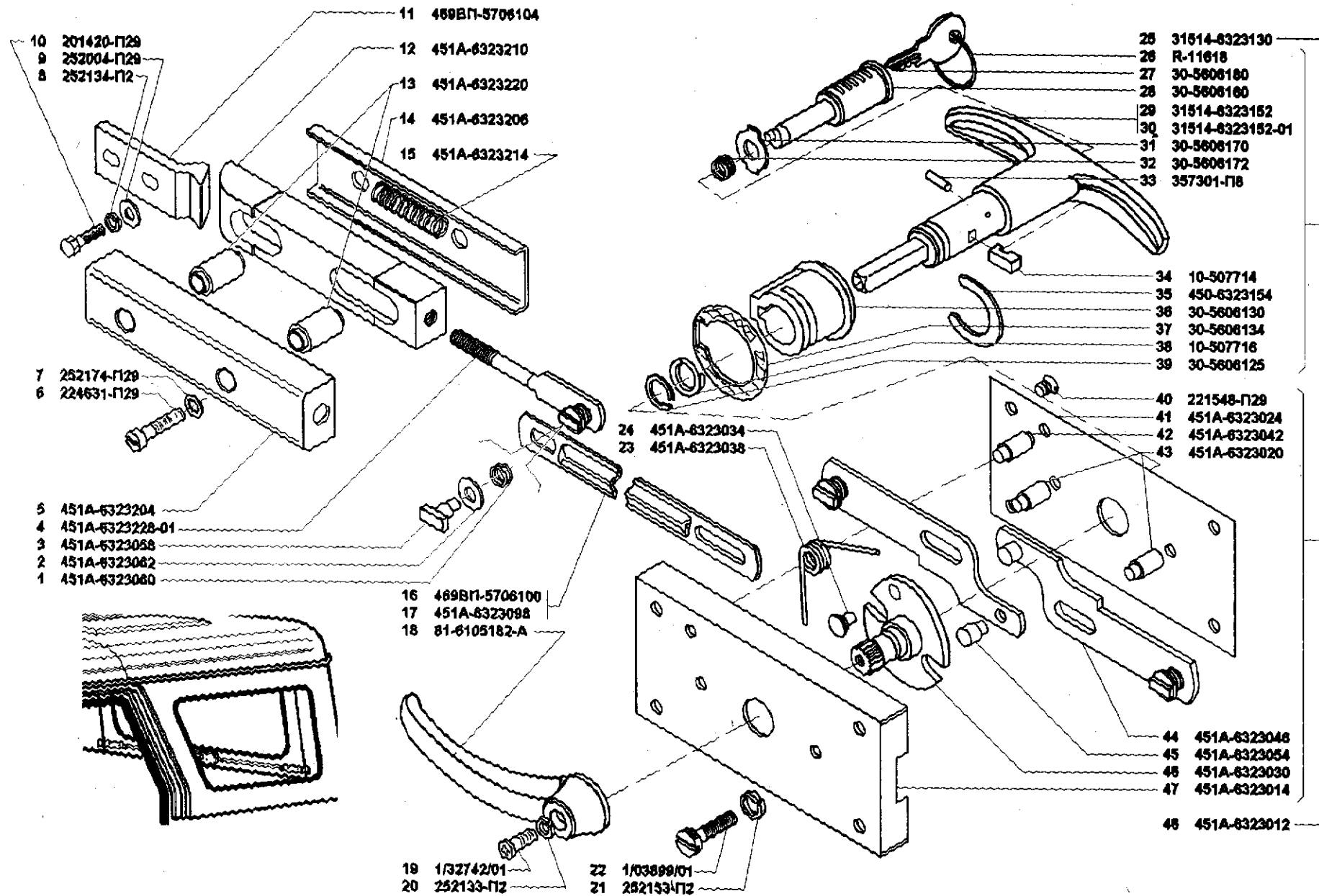


Рис. 151. Замок и ручка крышки багажного люка (5706)
Fig. 151. Cargo compartment cover lock and handle (5706)

1	2	3	4	5	6	7	8	9
151	35	450-6323154	45 3111 2972	-	1	1	Кольцо стопорное ручки	Handle circlip
	36	30-5606130	45 4311 0745	-	1	1	Розетка наружной ручки	Outer handle escutcheon
	37	30-5606134	45 4311 0746	-	1	1	Прокладка розетки наружной ручки	Outer handle escutcheon gasket
	38	10-507716	45 4311 0848	-	1	1	Пружина ручки наружной	Outer handle spring
	39	30-5606125	45 4311 0744	-	1	1	Кольцо стопорное	Circlip
	40	221548-П29	45 9412 1050	-	2	2	Винт М4х6	Screw M4x6
	41	451А-6323024	45 3111 2902	-	1	1	Крышка корпуса замка	Lock body cover
	42	451А-6323042	45 3111 1907	-	1	1	Ось пружины замка	Lock spring axle
	43	451А-6323020	45 3111 2901	-	2	2	Стойка корпуса замка	Lock body upright
	44	451А-6323046	45 3111 2908	-	2	2	Поводок замка в сборе	Lock guide in assy
	45	451А-6323054	45 3111 6741	-	2	2	Штифт поводка замка	Lock guide pin
	46	451А-6323030	45 3111 2903	-	1	1	Кулачок замка в сборе	Lock cam in assy
	47	451А-6323014	45 3111 2899	-	1	1	Корпус замка в сборе	Lock body in assy
	48	451А-6323012	45 3111 2898	-	1	1	Замок в сборе	Lock assy

ГРУППА 60. ТЕНТ*
GROUP 60. TARPAULIN*

Подгруппа 6000. Тент в сборе
Subgroup 6000. Tarpaulin in Assy

152	1	3151-6002020	45 4321 1010	1	-	1	Тент в сборе	Tarpaulin in assy
	2	А-24552-П29С	45 4311 0764	4	-	4	Кольцо тента облицовочное малое	Tarpaulin small cover ring
	3	А-24551-П29С	45 4311 0763	4	-	4	Шайба тента облицовочная малая	Tarpaulin small cover washer
	4	1/32762/01	45 9962 2395	11	-	11	Винт М6х16	Screw M6x16
	5	297830-П29С	45 9952 6775	9	-	9	Шайба тента облицовочная	Tarpaulin cover washer
	6	353150-П29С	45 3114 5535	9	-	9	Кольцо тента облицовочное	Tarpaulin cover ring
	7	469-6000016	45 4316 1087	1	-	1	Панель тента лобовая правая в сборе	Tarpaulin front r.h. panel in assy
	8	469-6000017	45 4316 1088	1	-	1	Панель тента лобовая левая в сборе	Tarpaulin front l.h. panel in assy
	9	76-6002022-А	45 4315 1743	20	-	20	Облицовка отверстий	Hole cover
	10	76-6002024-А	45 4315 1744	20	-	20	Шайба облицовочная отверстий тента	Tarpaulin hole cover washer
	11	3151-6002380	45 4321 1033	16	-	16	Ремень крепления тента к кузову	Belt to fasten tarpaulin to body

Подгруппа 6001. Дуга и арматура тента
Subgroup 6001. Tarpaulin Bows and Fittings

153	1	469-6001170-20	45 4316 3771	1	-	1	Дуга тента передняя в сборе	Tarpaulin front bow in assy
	2	469-6001270-20	45 4316 3059	2	-	2	Связь дуг тента задняя нижняя в сборе	Tarpaulin bow rear lower link in assy
	3	45 9376 1119		8	-	8	Болт М8х20	Bolt M8x20

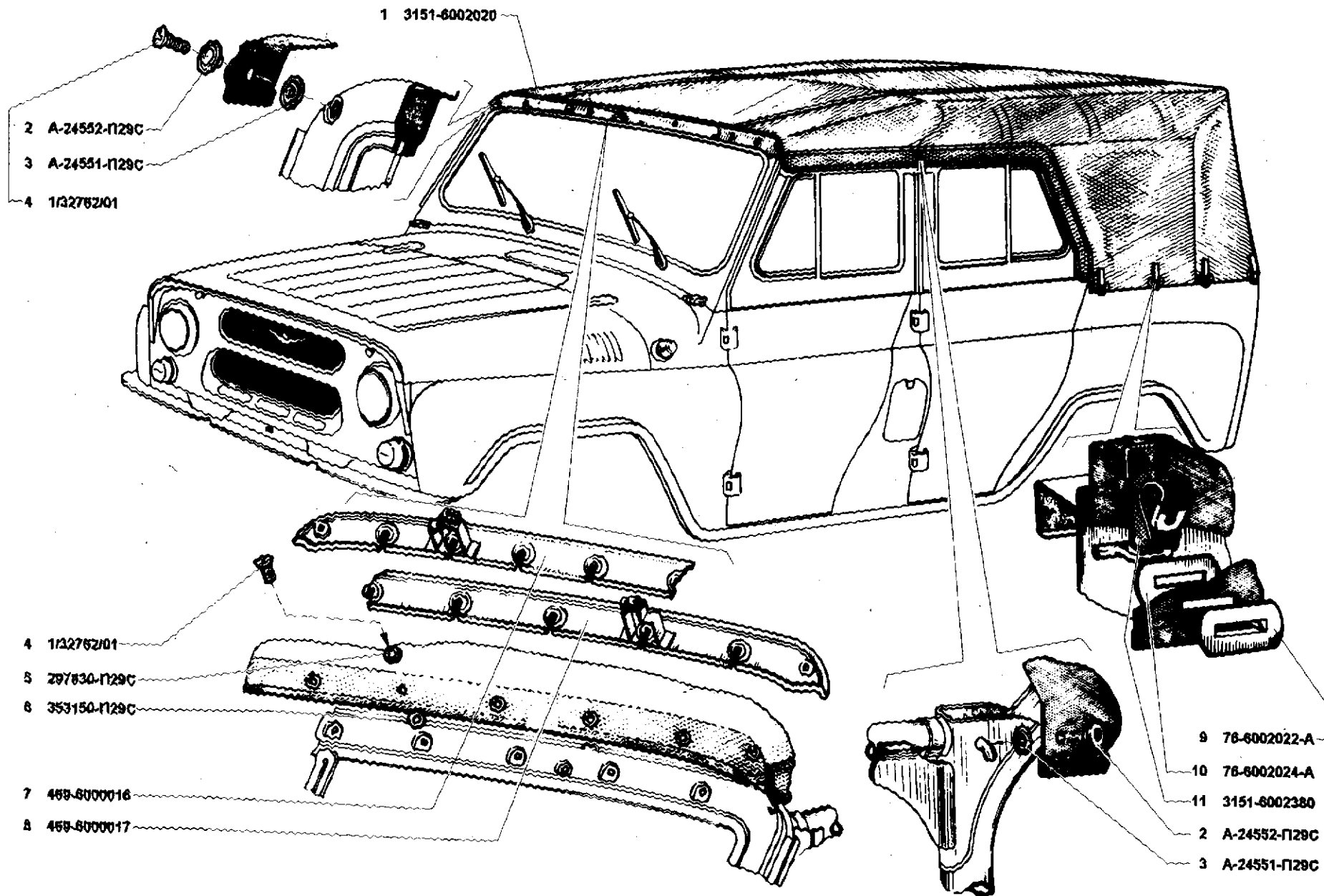


Рис. 152. Тент в сборе (6000)
Fig. 152. Tarpaulin in assy (6000)

1	2	3	4	5	6	7	8	9
153	4	252155-П2	45 9816 6006	10	-	10	Шайба 8 пружинная	Spring washer 8
	5	469-6001248-10	45 4316 3191	2	-	2	Связь дуг тента передняя в сборе	Tarpaulin bow front link in assy
	6	76-6001282	45 4315 1727	10	-	10	Втулка	Bush
	7	469-6001278-11	45 4316 4107	6	-	6	Распорка задних связей дуг тента	Tarpaulin bow rear link spacer
	8	469-6001244-10	45 4316 3065	2	-	2	Стойка тента	Tarpaulin post
	9	469-6001200-10	45 4316 3180	2	-	2	Ремень натяжной дуг тента длинный в сборе	Tarpaulin bow tension long belt in assy
	10	469-5605162	45 4316 1077	2	-	2	Шайба	Washer
	11	201497-П29	45 9346 1559	4	-	4	Болт М10х25	Bolt M10x25
	12	252156-П2	45 9816 0007	4	-	4	Шайба 10 пружинная	Spring washer 10
	13	252039-П29	45 9811 1257	4	-	4	Шайба 10	Rear bow diagonal
	14	469-6001238	45 4316 3190	2	-	2	Раскос задней дуги	Washer 10
	15	469-6001230-20	45 4316 3772	1	-	1	Дуга тента задняя в сборе	Tarpaulin rear bow in assy
	16	201458-П29	45 9346 1524	2	-	2	Болт М8х25	Bolt M8x25
	17	250510-П29	45 9553 1055	2	-	2	Гайка М8	Nut M8
	18	252005-П29	45 9811 1206	2	-	2	Шайба 8	Washer 8
	19	469-6001220-10	45 4316 3185	1	-	1	Ремень натяжной дуг тента короткий в сборе	Tarpaulin bow tension short belt in assy
	20	469-6001284-20	45 4316 3773	2	-	2	Связь дуг тента задняя верхняя в сборе	Tarpaulin bow rear upper link in assy

Подгруппа 6002. Детали тента
Subgroup 6002. Tarpaulin Parts

154	1	3151-6002380	45 4321 1033	6	-	6	Ремень крепления заднего полога тента	Tarpaulin rear panel fastening belt
	2	76-6002022-А	45 4315 1743	12	-	12	Облицовка отверстия заднего полога	Rear panel hole cover
	3	76-6002024-А	45 4315 1744	12	-	12	Шайба облицовки отверстий	Hole cover washer
	4	76-6000130	45 4315 2699	6	-	6	Скоба крепления заднего полога тента	Tarpaulin rear panel clamp
	5	76-6002026	45 4315 2632	6	-	6	Усилитель тента под скобу	Tarpaulin strengthner for clamp
	6	255776-П29	45 9762 1127	12	-	12	Заклепка 5х9	Rivet 5x9

Подгруппа 6003. Окно тента
Subgroup 6003. Tarpaulin Window

154	7	469-6003020	45 4316 1220	1	-	1	Стекло заднего окна тента	Tarpaulin rear window glass
	8	469-6003024	45 4316 1221	1	-	1	Прокладка рамки	Frame lining
	9	469-6003030	45 4316 1223	2	-	2	Рамка заднего окна	Rear window frame
	10	251082-П29	45 9552 1702	18	-	18	Гайка М4	Nut M4
	11	1/32718/01	45 9962 2298	18	-	18	Винт М4х8	Screw M4x8

* На автомобили УАЗ-31519 устанавливается по отдельным заказам
Installed optional on automobiles УАЗ-31519

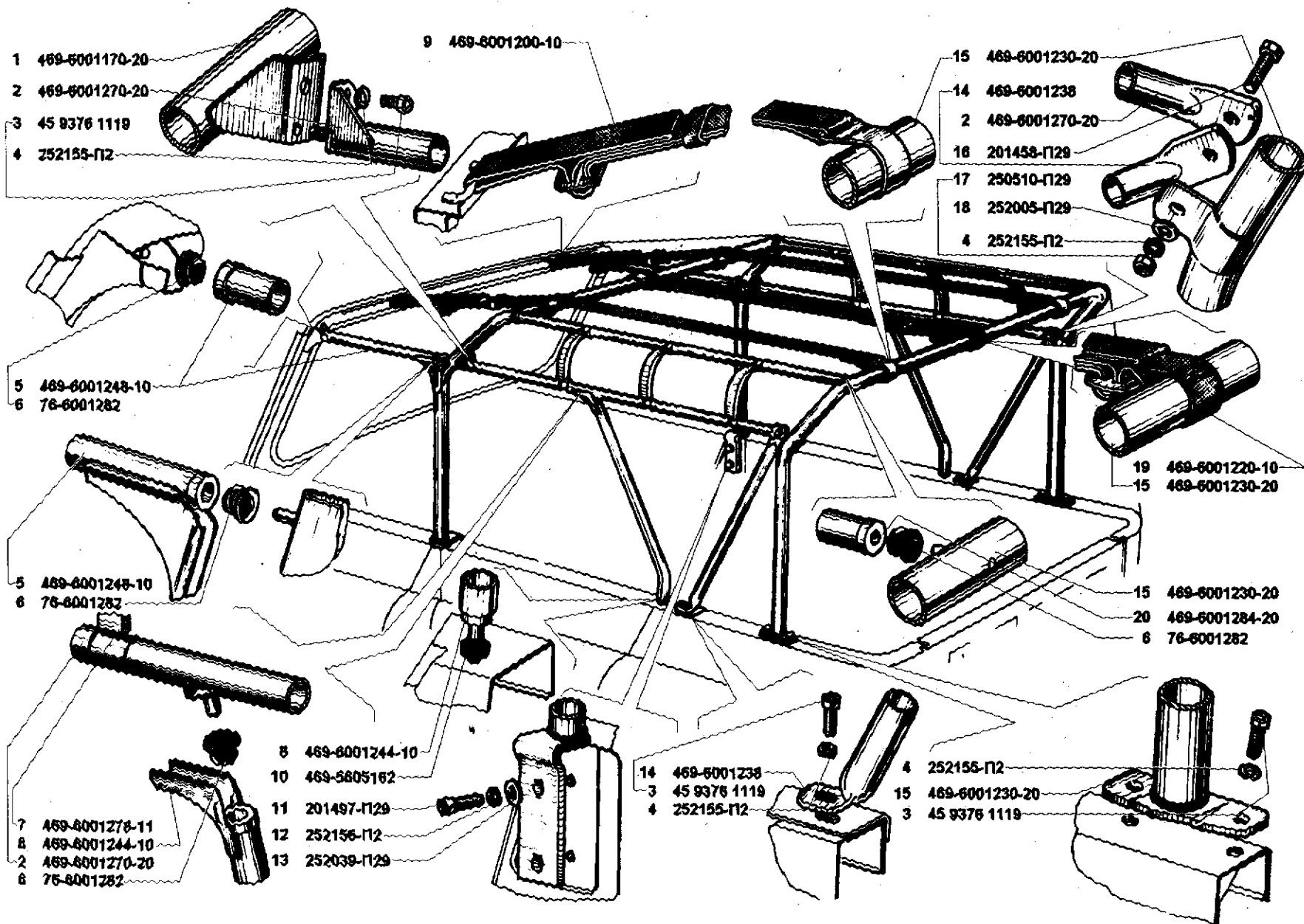
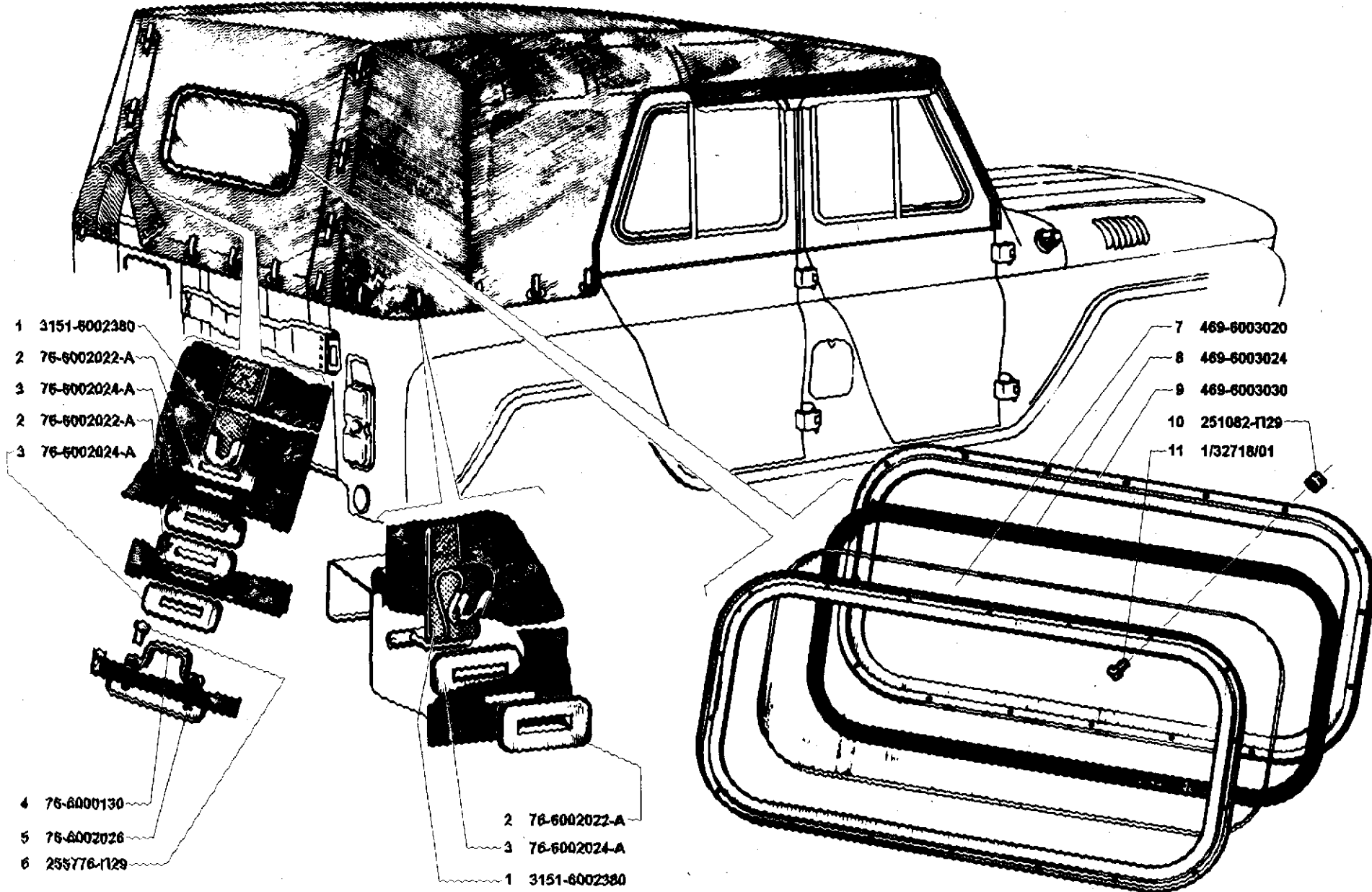


Рис. 153. Дуги и арматура тента (6001)
Fig. 153. Tarpaulin bows and fittings (6001)



- 1 3151-6002380
- 2 76-6002022-A
- 3 76-6002024-A
- 2 76-6002022-A
- 3 76-6002024-A

- 7 469-6003020
- 8 469-6003024
- 9 469-6003030
- 10 251082-1129
- 11 1/32718/01

- 4 76-6000130
- 5 76-6002026
- 6 255776-1129

- 2 76-6002022-A
- 3 76-6002024-A
- 1 3151-6002380

Рис. 154. Детали тента (6002), окно тента (6003)
 Fig. 154. Tarpaulin parts (6002), tarpaulin window (6003)

1	2	3	4	5	6	7	8	9
---	---	---	---	---	---	---	---	---

ГРУППА 61. ДВЕРЬ ПЕРЕДНЯЯ
GROUP 61. FRONT DOOR

Подгруппа 6100. Двери передняя и задняя в сборе
Subgroup 6100. Front and Rear Doors in Assy

155	1	31514-6100014		2	2	2	Дверь правая в сборе (сварка)	R.h. door in assy (weldment)
	2	31514-6100015		2	2	2	Дверь левая в сборе (сварка)	L.h. door in assy (weldment)

Подгруппа 6105. Замок и ручки передней и задней дверей
Subgroup 6105. Front and Rear Door Lock and Handles

155	3	1/33013/01	45 9962 2801	24	24	24	Винт М6х16	Screw M6x16
	4	252263-П29	45 9962 6791	24	24	24	Шайба 6 пружинная зубчатая	Spring toothed washer 6
	5	315177-6105208		2	2	2	Усилитель под замок правый в сборе	R.h. stiffener for lock in assy
	6	315177-6105209		2	2	2	Усилитель под замок левый в сборе	L.h. stiffener for lock in assy
	7	1/32760/01	45 9346 1504	4	4	4	Винт М6х12	Screw M6x12
	8	252004-П29	45 9811 1205	16	16	16	Шайба 6	Washer 6
	9	3151-6205150	45 4321 2031	1	1	1	Ручка наружная задней двери правая в сборе	Rear door outer r.h. handle in assy
	10	3151-6205151	45 4321 2032	1	1	1	Ручка наружная задней двери левая в сборе	Rear door outer l.h. handle in assy
	11	3151-6105148	45 4321 1664	4	4	4	Валик выключателя замка двери	Door lock switch shaft
	12	3151-6105144	45 4321 1661	4	4	4	Кнопка наружной ручки двери	Door outer handle button
	13	3151-6105146	45 4321 1662	4	4	4	Пружина кнопки наружной ручки двери	Door outer handle button spring
	14	3151-6105158	45 4321 1668	4	4	4	Корпус наружной ручки двери	Door outer handle body
	15	252154-П2	45 9816 6003	16	16	16	Шайба 6 пружинная	Spring washer 6
	16	240084-П29	45 9632 1216	2	2	2	Винт 4х12	Screw 4x12
	17	3151-6205163	45 4321 2385	2	2	2	Пластина наружной ручки задней двери	Rear door outer handle strip
	18	252036-П29	45 9811 1254	4	4	4	Шайба 5	Washer 5
	19	252273-П29	45 9816 1423	4	4	4	Шайба 5	Washer 5
	20	3151-6105090	45 4321 1910	2	2	2	Зашелка замка правая в сборе	Lock r.h. catch in assy
	21	3151-6105091	45 4321 1911	2	2	2	Зашелка замка левая в сборе	Lock l.h. catch in assy
	22	315177-6105093	45 4321 1912	2	2	2	Пластина защелки замка двери левая	Door lock catch l.h. strip
	23	315177-6105094	45 4321 1913	2	2	2	Пластина защелки замка двери правая	Door lock catch r.h. strip
	24	3151-6105096	45 4321 1657	4	4	4	Палец защелки	Catch pin
	25	3151-6105150	45 4321 1665	1	1	1	Ручка наружная передней двери правая в сборе	Front door outer r.h. handle in assy
	26	3151-6105151	45 4321 1666	1	1	1	Ручка наружная передней двери левая в сборе	Front door outer l.h. handle in assy
	27	3151-6105147	45 4321 1663	2	2	2	Механизм запирания	Locking mechanism
	28	3151-6105021	45 4312 6323	2	2	2	Цилиндр выключателя зажигания	Ignition switch cylinder
	29	3151-6105170	45 4321 1670	2	2	2	Штифт специальный	Special set pin

1	2	3	4	5	6	7	8	9
155	30	3151-6105161	45 4321 2383	1	1	1	Пластина наружной ручки двери левая	Outer handle l.h. strip
	31	3151-6105162	45 4321 1669	1	1	1	Пластина наружной ручки двери правая	Outer handle r.h. strip
	32	1/32740/01	45 9962 2347	2	2	2	Винт М5х12	Screw M5x12
	33	3151-6105040	45 4321 1628	2	2	2	Рычаг промежуточный правый в сборе	Intermediate r.h. lever in assy
	34	3151-6105041	45 4321 1629	2	2	2	Рычаг промежуточный левый в сборе	Intermediate l.h. lever in assy
	35	3151-6105058	45 4321 1637	2	2	2	Шайба храповика правая	Ratchet r.h. washer
	36	3151-6105059	45 4321 1638	2	2	2	Шайба храповика левая	Ratchet l.h. washer
	37	3151-6105056	45 4321 1636	4	4	4	Храповик замка двери	Door lock ratchet
	38	3151-6105052	45 4321 1634	4	4	4	Кольцо оси фиксатора	Lock axle ring
	39	3151-6105038	45 4321 2481	4	4	4	Пружина фиксатора в сборе	Lock spring in assy
	40	3151-6105070	45 4321 1643	2	2	2	Рычаг внутренней блокировки правый	Internal locking r.h lever
	41	3151-6105071	45 4321 1644	2	2	2	Рычаг внутренней блокировки левый	Internal locking l.h lever
	42	3151-6105074	45 4321 1645	4	4	4	Ось рычага внутренней блокировки	Internal locking lever axle
	43	3151-6105076	45 4321 1646	4	4	4	Ось рычага внутреннего привода	Internal drive lever axle
	44	3151-6105078-01		2	2	2	Рычаг внутреннего привода правый	Internal drive r.h. lever
	45	3151-6105079-01		2	2	2	Рычаг внутреннего привода левый	Internal drive l.h. lever
	46	3151-6105092	45 4321 1654	2	2	2	Пружина промежуточного рычага замка двери правая	Door lock intermediate r.h. spring
	47	3151-6105093	45 4321 1655	2	2	2	Пружина промежуточного рычага замка двери левая	Door lock intermediate l.h. spring
	48	3151-6105218	45 4321 1677	4	4	4	Пластина внутренней блокировки	Internal locking strip
	49	315177-6105216	45 4321 1676	4	4	4	Втулка внутренней блокировки	Internal locking bush
	50	3151-6105032	45 4321 1625	2	2	2	Скоба фиксатора правая	Lock r.h. clamp
	51	3151-6105033	45 4321 1626	2	2	2	Скоба фиксатора левая	Lock l.h. clamp
	52	3151-6105035	45 4321 1627	4	4	4	Втулка замка двери	Door lock bush
	53	3151-6105050	45 4321 1633	4	4	4	Ось фиксатора	Lock axle
	54	3151-6105054	45 4321 1635	4	4	4	Фиксатор замка двери	Door lock stop
	55	3151-6105028	45 4321 1623	2	2	2	Корпус замка двери правый	Door lock r.h body
	56	3151-6105029	45 4321 1624	2	2	2	Корпус замка двери левый	Door lock l.h body
	57	3151-6105086		4	4	4	Колпачок пружины промежуточного рычага	Intermediate lever spring cap
	58	3151-6105082		4	4	4	Пружина промежуточного рычага	Intermediate lever spring
	59	3151-6105084		4	4	4	Стержень пружины замка	Lock spring stem
	60	315177-6105210		2	2	2	Усилитель под замок левый	L.h. stiffener for lock
	61	315177-6105211		2	2	2	Усилитель под замок правый	R.h. stiffener for lock
	62	315177-6105214		4	4	4	Ось ручки внутренней блокировки	Internal locking handle axle
	63	3151-6105064	45 4321 1642	2	2	2	Рычаг наружного привода правый	External drive r.h. drive
	64	3151-6105065	45 4321 1641	2	2	2	Рычаг наружного привода левый	External drive l.h. drive
	65	3151-6105062	45 4321 1639	4	4	4	Ось промежуточного рычага	Intermediate lever axle
	66	315177-6105230		4	4	4	Прокладка розетки внутренней ручки	Internal handle escutcheon gasket

1	2	3	4	5	6	7	8	9
155	67	315177-6105224		4	4	4	Розетка внутренней ручки	Internal handle escutcheon
	68	315177-6105220		4	4	4	Ручка внутренней блокировки замка	Lock internal locking handle
	69	1/32992/01	45 9962 2747	4	4	4	Винт М5х12	Screw M5x12
	70	3151-6205187		4	4	4	Ось внутренней ручки двери	Door internal handle axle
	71	315177-6105098		8	8	8	Пластина противошумная	Noise suppressing strip
	72	3151-6205185		4	4	4	Кронштейн внутренней ручки двери	Door internal handle bracket
	73	3151-6205192		4	4	4	Пружина внутренней ручки двери	Door internal handle spring
	74	252173-П29	45 9811 1204	8	8	8	Шайба 5	Washer 5
	75	1/32739/01	45 9962 2344	8	8	8	Винт М5х10	Screw M5x10
	76	315177-6205200		4	4	4	Прокладка уплотнительная облицовки внутренней ручки двери	Door internal handle lining sealing gasket
	77	3151-6205197		4	4	4	Облицовка внутренней ручки двери	Door internal handle lining
	78	3151-6205182		4	4	4	Ручка двери внутренняя	Door internal handle
	79	315177-6105120		2	2	2	Тяга внутренней ручки правая	Door internal handle r.h. rod
	80	315177-6105121		2	2	2	Тяга внутренней ручки левая	Door internal handle l.h. rod
	-	3151-6105105	45 4321 2828				Комплект* замков для сбыта	Set* of locks for sale

* - Комплект состоит из:

The set consists of:

315177-6105100	2	2	2	Замок с усилителем правый	R.h. lock with stiffener
315177-6105101	2	2	2	Замок с усилителем левый	L.h. lock with stiffener
3151-6105150	1	1	1	Ручка передней двери наружная правая	Front door outer r.h. handle
3151-6105151	1	1	1	Ручка передней двери наружная левая	Front door outer l.h. handle
3151-6205150	1	1	1	Ручка задней двери наружная правая	Rear door outer r.h. handle
3151-6205151	1	1	1	Ручка задней двери наружная левая	Rear door outer l.h. handle
315177-6105090	2	2	2	Зашелка замка правая	Lock r.h. catch
315177-6105091	2	2	2	Зашелка замка левая	Lock l.h. catch
315177-6105120	2	2	2	Тяга внутренней ручки правая	Internal handle r.h. rod
315177-6105121	2	2	2	Тяга внутренней ручки левая	Internal handle l.h. rod
315177-6105220	4	4	4	Ручка внутренней блокировки	Internal locking handle
315177-6105224	4	4	4	Розетка ручки	Handle escutcheon
315177-6105230	4	4	4	Прокладка ручки	Handle gasket
315177-6205098	8	8	8	Пластина противошумная	Noise suppressing strip
3151-6205197	4	4	4	Облицовка внутренней ручки	Internal handle lining
315177-6205200	4	4	4	Прокладка уплотнительная	Sealing gasket
1/33013/01	8	8	8	Винт М6х16	Screw M6x16
1/32760/01	16	16	16	Винт М6х12	Screw M6x12
252154-П12	16	16	16	Шайба 6 пружинная	Spring washer 6
252004-П29	16	16	16	Шайба 6	Washer 6
1/32739/01	4	4	4	Винт М5х10	Screw M5x10
1/32992/01	4	4	4	Винт М5х12	Screw M5x12

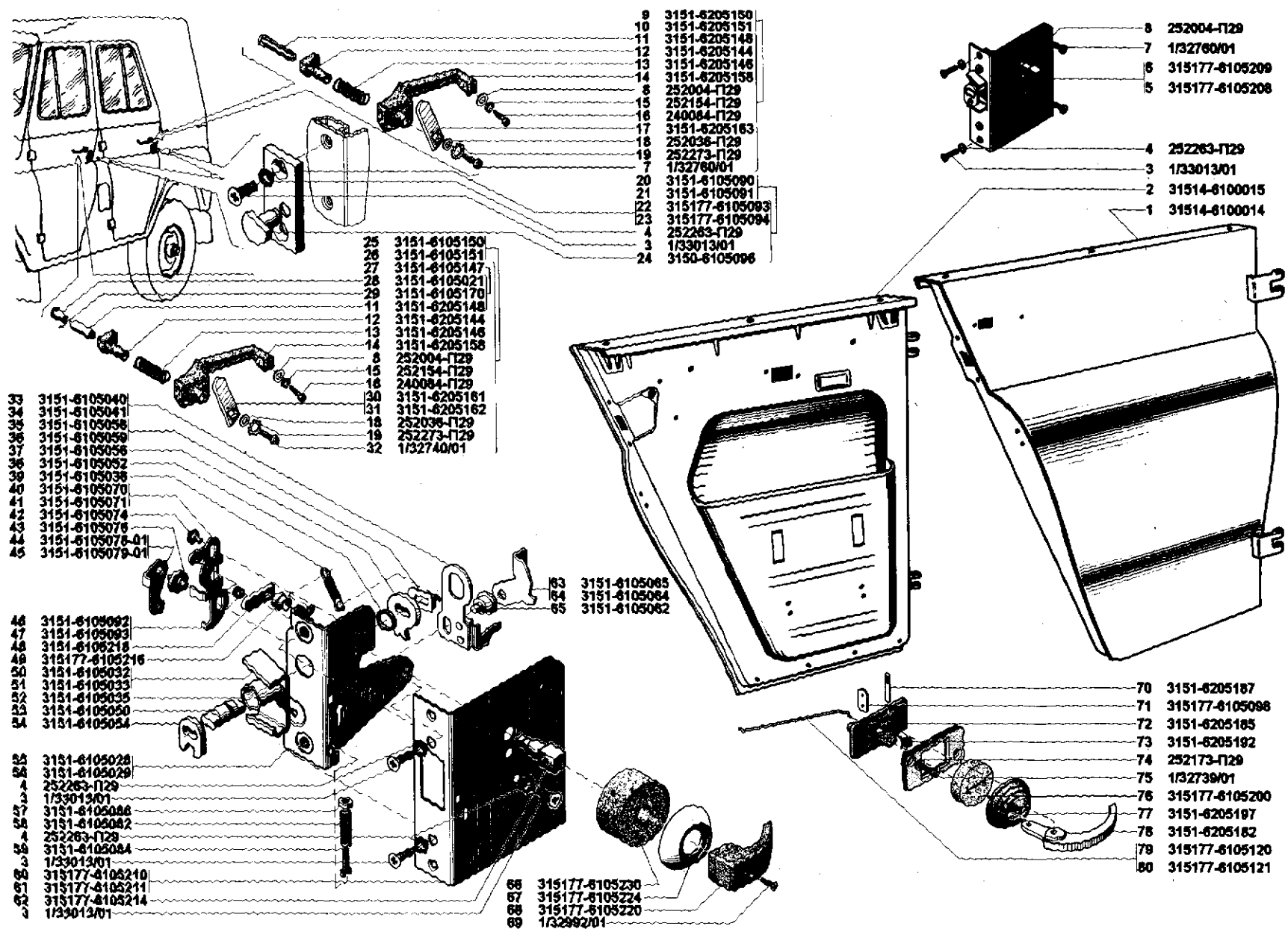


Рис. 155. Двери передняя и задняя в сборе (6100), замок и ручки передней и задней дверей (6105)

Fig. 155. Front and rear doors in assy (6100), front and rear door lock and handles (6105)

1	2	3	4	5	6	7	8	9
---	---	---	---	---	---	---	---	---

Подгруппа 6106. Навеска передней и задней дверей
Subgroup 6106. Front and Rear Door Hinges

156	1	469-6106012-01	45 4316 1268	2	2	2	Петля двери верхняя правая в сборе	Door upper r.h. hinge in assy
	2	469-6106013-01	45 4316 1269	2	2	2	Петля двери верхняя левая в сборе	Door upper l.h. hinge in assy
	3	450-6106030-A	45 3111 2769	8	8	8	Ось петли	Hinge axle
	4	469-6106016-01	45 4316 1273	8	8	8	Петля двери на двери	Door hinge on door
	5	469-6106014-01	45 4316 1271	4	4	4	Петля двери на кузове верхняя	Door upper hinge on body
	6	1.1. Ц6	45 9167 4063	8	8	8	Пресс-масленка	Pressure lubricator
	7	252135-П2	45 9816 6046	16	16	16	Шайба 8 пружинная	Spring washer 8
	8	201476-П29	45 9346 1540	16	16	16	Болт М8х1х20	Bolt M8x1x20
	9	469-6106026-02	45 4316 1279	2	2	2	Петля двери нижняя правая в сборе	Door lower r.h. hinge in assy
	10	469-6106027-02	45 4316 1280	2	2	2	Петля двери нижняя левая в сборе	Door lower l.h. hinge in assy
	11	469-6106032-01	45 4316 1282	4	4	4	Петля двери на кузове нижняя	Door lower hinge on body
	12	260011-П29	45 9862 1012	4	4	4	Палец 6х8	Pin 6x8
	13	258012-П29	45 9811 1016	4	4	4	Шплинт 2х12	Cotter 2x12
	14	469-6106082	45 4316 1289	4	4	4	Ограничитель в сборе	Limiter in assy
	15	469-6106094	45 4316 1295	8	8	8	Накладка пружины	Spring cover plate
	16	5320-6106095	45 3537 2788	8	8	8	Пружина рычага	Lever spring
	17	469-6106084	45 4316 1290	4	4	4	Рычаг ограничителя	Limiter lever
	18	252594-П29	45 9732 1109	4	4	4	Заклепка 5х16	Rivet 5x16
	19	469-6106090	45 4316 1293	4	4	4	Шайба буфера	Buffer washer
	20	469-6106086	45 4316 1291	4	4	4	Буфер	Buffer
	21	451A-6206092-A	45 3111 2837	4	4	4	Пластина крепления шипа	Boss fastening strip
	22	469-6106114-01	45 4316 2146	4	4	4	Шип направляющий	Guide boss
	23	252004-П29	45 9811 1205	8	8	8	Шайба 6	Washer 6
	24	222527-П29	45 9442 1111	8	8	8	Винт М6х20	Screw M6x20

Подгруппа 6107. Уплотнения передней и задней дверей
Subgroup 6107. Front and Rear Door Weatherstrip

156	25	469-6107020	45 4316 1300	4	4	4	Уплотнитель двери наружный	Door outer weatherstrip
	26	240817-П29	45 9542 1015	16	16	16	Винт 4х10	Screw 4x10
	27	469-6107050	45 4316 1303	4	4	4	Уплотнитель двери внутренний	Door inner weatherstrip
	28	469-6107052	45 4316 1305	4	4	4	Держатель внутреннего уплотнителя двери	Door inner weatherstrip holder

Подгруппа 6110. Надставка передней двери в сборе
Subgroup 6110. Front Door Extension in Assy

157	1	469-6110010	45 4316 1306	1	1	1	Надставка передней двери правая со стеклами окрашенная в сборе	Front door painted r.h. extension with glasses in assy
-----	---	-------------	--------------	---	---	---	----------------------------------------------------------------	--------------------------------------------------------

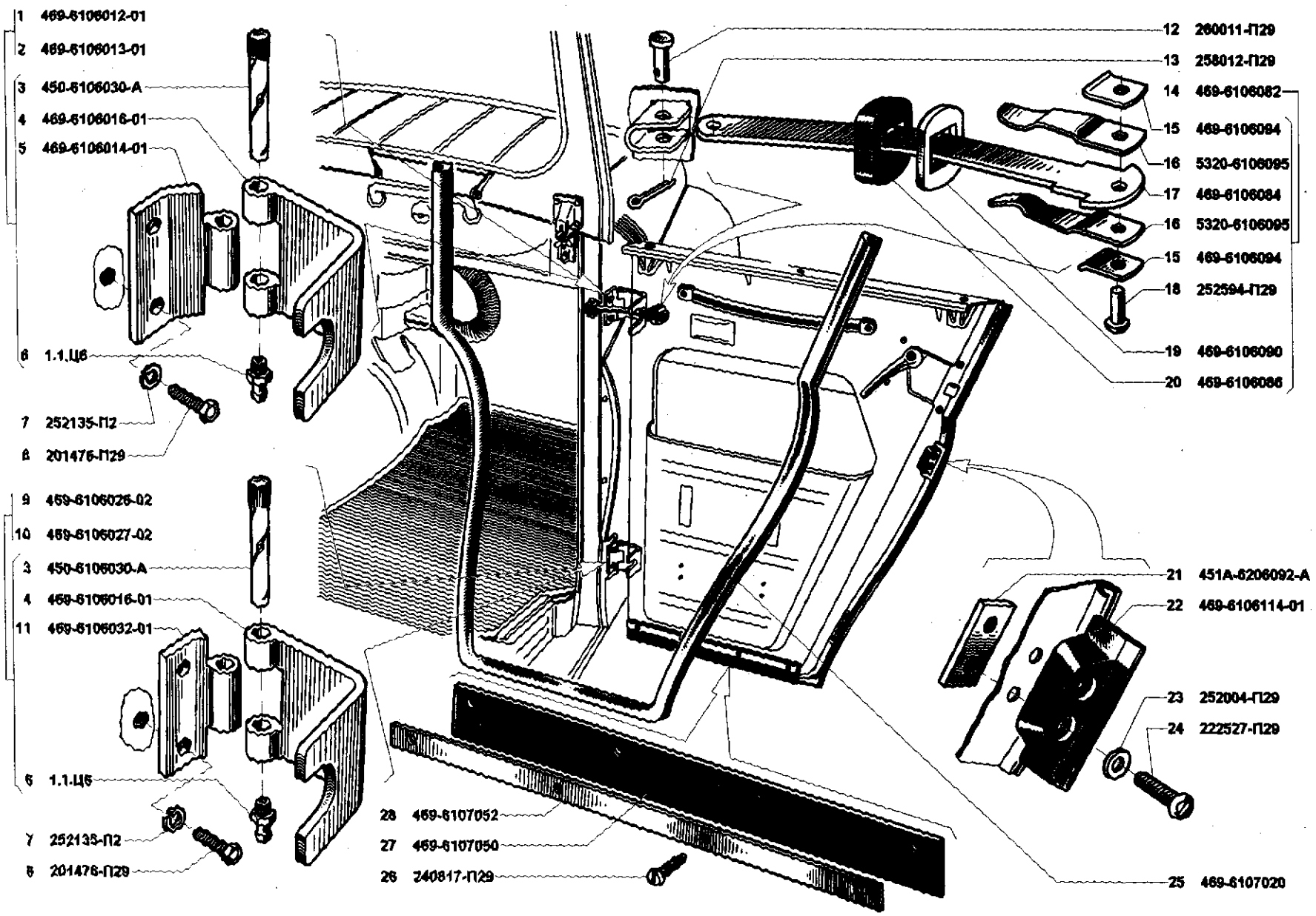


Рис. 156. Навеска передней и задней дверей (6106), уплотнения передней и задней дверей (6107)
 Fig. 156. Front and rear door hinges (6106), front and rear door weatherstrips (6107)

1	2	3	4	5	6	7	8	9
157	2	469-6110011	45 4316 1308	1	1	1	Надставка передней двери левая со стеклами окрашенная в сборе	Front door painted l.h. extension with glasses in assy
	3	469-6110014	45 4316 1310	1	1	1	Надставка передней двери окрашенная правая	Front door painted r.h. extension
	4	469-6110015	45 4316 1311	1	1	1	Надставка передней двери окрашенная левая	Front door painted l.h. extension
	5	201456-П29	45 9346 1522	6	6	6	Болт М8х20	Bolt M8x20
	6	252038-П29	45 9811 1256	6	6	6	Шайба 8	Washer 8

Подгруппа 6113. Окно надставки передней двери
Subgroup 6113. Front Door Extension Window

157	7	451Д-6103036	45 3111 2552	1	1	1	Стекло поворотное надставки передней двери с уплотнителем правое в сборе	Door extension r.h. turning glass with weatherstrip in assy
	8	451Д-6103037	45 3111 2557	1	1	1	Стекло поворотное надставки передней двери с уплотнителем левое в сборе	Door extension l.h. turning glass with weatherstrip in assy
	9	3303-6103050	45 3136 0236	1	1	1	Стекло поворотное надставки передней двери с рамкой правое в сборе	Door extension r.h. turning glass with frame in assy
	10	3303-6103051	45 3136 0237	1	1	1	Стекло поворотное надставки передней двери с рамкой левое в сборе	Door extension l.h. turning glass with frame in assy
	11	451Д-6103122-01	45 3111 2596	1	1	1	Уплотнитель поворотного стекла окна надставки передней двери правый	Front door extension window turning glass r.h. weatherstrip in assy
	12	451Д-6103123-01	45 3111 2600	1	1	1	Уплотнитель поворотного стекла окна надставки передней двери левый	Front door extension window turning glass l.h. weatherstrip in assy
	13	451Д-6103128	45 3111 2602	1	1	1	Обойма уплотнителя поворотного стекла правая	Turning glass weatherstrip r.h. holder
	14	451Д-6103129	45 3111 2603	1	1	1	Обойма уплотнителя поворотного стекла левая	Turning glass weatherstrip l.h. holder
	15	2101-1601282	45 4213 0306	2	2	2	Заклепка 4,8х8	Rivet 4.8x8
	16	293185-П29	45 9811 1204	2	2	2	Шайба 5	Washer 5
	17	451А-5403300	45 3111 2296	6	6	6	Шайба 8 специальная	Special washer 8
	18	355500-П	45 9964 6028	4	4	4	Шайба 4 специальная	Special washer 4
	19	250511-П29	45 9553 1056	2	2	2	Гайка М8х1	Nut M8x1
	20	А-8130-В	45 4311 0309	2	2	2	Пружина зажима оси поворотного стекла	Turning glass axle clamp spring
	21	240820-П29	45 9642 1018	4	4	4	Винт 4х18	Screw 4x18
	22	252002-П29	45 9811 1203	4	4	4	Шайба 4	Washer 4
	23	240639-П29	45 9622 1029	4	4	4	Винт 5х30	Screw 5x30
	24	451Д-6103054	45 3111 2568	2	2	2	Прокладка поворотного стекла окна надставки двери толстая	Door extension turning glass thick gasket
	25	451Д-6103054-Б	45 3111 2570	2	2	2	Прокладка поворотного стекла окна надставки двери тонкая	Door extension turning glass thin gasket
	26	469-6113052-А	45 4316 1324	2	2	2	Стекло окна надставки двери поворотное	Door extension window turning glass
	27	3303-6103062	45 3136 0239	1	1	1	Рамка поворотного стекла с ручкой правая в сборе	Turning glass r.h. frame with handle in assy
	28	3303-6103063	45 3136 0240	1	1	1	Рамка поворотного стекла с ручкой левая в сборе	Turning glass l.h. frame with handle in assy
	29	3303-6103064	45 3136 0241	1	1	1	Рамка поворотного стекла с кронштейном правая в сборе	Turning glass r.h. frame with bracket in assy
	30	3303-6103065	45 3136 0242	1	1	1	Рамка поворотного стекла с кронштейном левая в сборе	Turning glass l.h. frame with bracket in assy

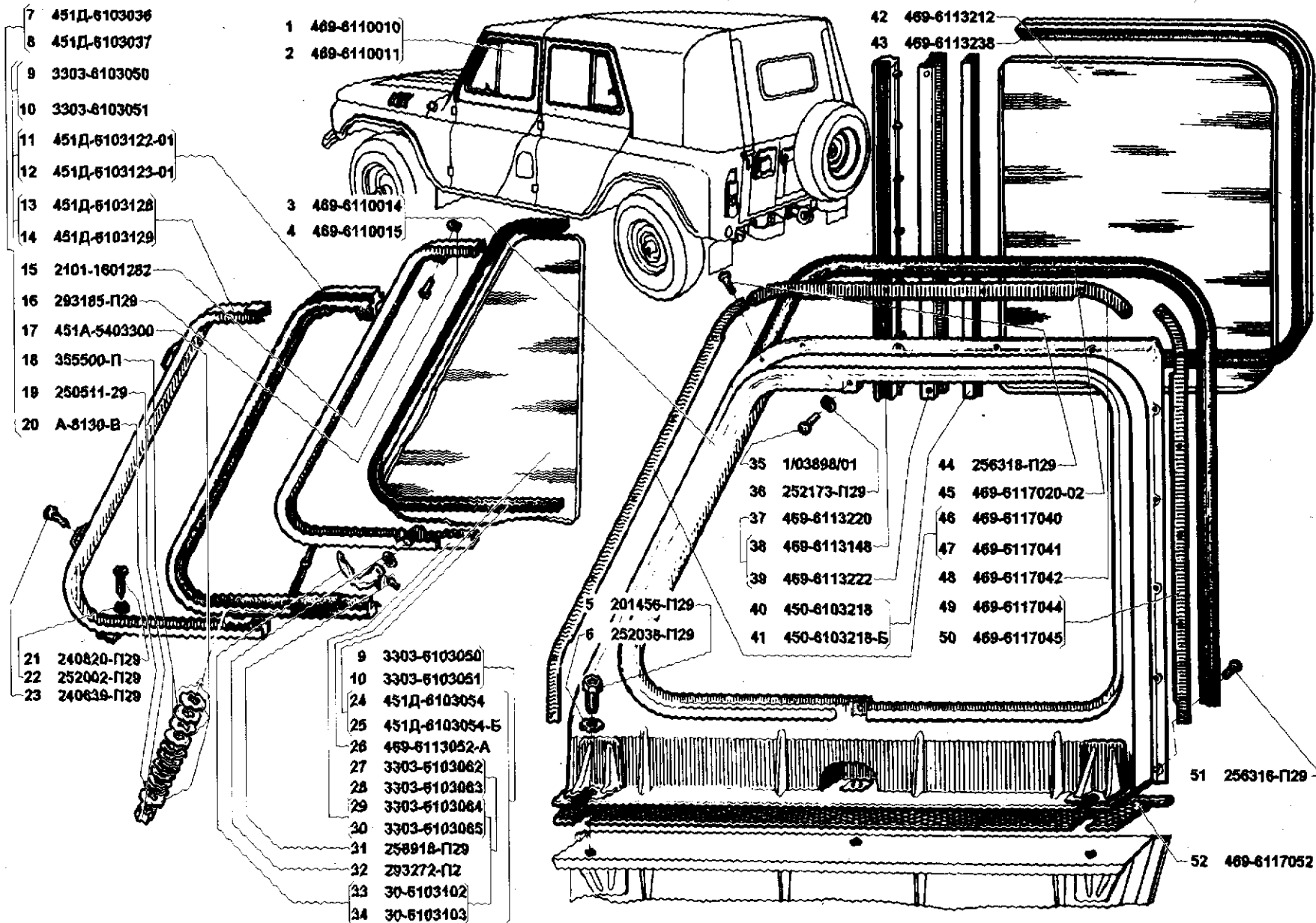


Рис. 157. Надставка передней двери в сборе (6110), окно надставки передней двери (6113), уплотнение надставки передней двери (6117)
 Fig. 157. Front door extension in assy (6110), front door extension window (6113), front door extension weatherstrip (6117)

1	2	3	4	5	6	7	8	9
157	31	258918-П29	45 9852 1018	2	2	2	Штифт 2x12	Set pin 2x12
	32	293272-П2	45 9952 6223	2	2	2	Шайба 8 пружинная волнистая	Wavy spring washer 8
	33	30-6103102	45 4311 0752	1	1	1	Ручка рамки поворотного стекла правая	Turning glass frame r.h handle
	34	30-6103103	45 4311 0753	1	1	1	Ручка рамки поворотного стекла левая	Turning glass frame l.h handle
	35	1/03898/01	45 9962 2216	4	4	4	Винт М5х20	Screw M5x20
	36	252173-П29	45 9816 1453	4	4	4	Шайба 5 пружинная зубчатая с внутренними зубцами	Spring washer 5 with inner teeth
	37	469-6113220	45 4316 1330	2	2	2	Стойка надставки передней двери с уплотнителем в сборе	Front door extension post with weatherstrip in assy
	38	469-6113148	45 4316 1325	2	2	2	Уплотнитель поворотного стекла на стойке	Turning glass weatherstrip on post
	39	469-6113222	45 4316 1332	2	2	2	Стойка надставки передней двери в сборе	Front door extension post in assy
	40	450-6103218*	45 3111 4169	2	2	2	Прокладка стойки надставки двери толстая	Front door extension post thick gasket
	41	450-6103218-Б*	45 3111 4170	2	2	2	Прокладка стойки надставки двери тонкая	Front door extension post thin gasket
	42	469-6113212	45 4316 1329	2	2	2	Стекло неподвижное надставки двери	Door extension fixed glass
	43	469-6113238	45 4316 1355	2	2	2	Уплотнитель неподвижного стекла надставки двери	Door extension fixed glass weatherstrip

* - Устанавливается по выбору
Installed for choice

Подгруппа 6117. Уплотнение надставки передней двери
Subgroup 6117. Front Door Extension Weatherstrip

157	44	256318-П29	45 9792 1039	4	4	4	Заклепка 3x8x16	Rivet 3x8x16
	45	469-6117020-02	45 4316 1847	2	2	2	Уплотнитель надставки двери	Door extension weatherstrip
	46	469-6117040	45 4316 1339	1	1	1	Держатель уплотнителя надставки двери наклонный правый	Door extension weatherstrip inclined r.h. holder
	47	469-6117041	45 4316 1340	1	1	1	Держатель уплотнителя надставки двери наклонный левый	Door extension weatherstrip inclined l.h. holder
	48	469-6117042	45 4316 1341	2	2	2	Держатель уплотнителя надставки двери верхний	Door extension weatherstrip inclined upper holder
	49	469-6117044	45 4316 1342	2	2	2	Держатель уплотнителя надставки двери вертикальный правый	Door extension weatherstrip inclined vertical r.h. holder
	50	469-6117045	45 4316 1343	2	2	2	Держатель уплотнителя надставки двери вертикальный левый	Door extension weatherstrip inclined vertical l.h. holder
	51	256316-П29	45 9792 1037	30	30	30	Заклепка 3x8x12	Rivet 3x8x12
	52	469-6117052	45 4316 1344	2	2	2	Прокладка надставки двери в сборе	Door extension gasket in assy

ГРУППА 62. ДВЕРЬ ЗАДНЯЯ
GROUP 62. REAR DOOR

Подгруппа 6210. Надставка задней двери в сборе
Subgroup 6210. Rear Door Extension in Assy

158	1	469-6210011	45 4316 1354	1	1	1	Надставка задней двери левая со стеклами, окрашенная в сборе	Rear door painted l.h. extension with glasses in assy
-----	---	-------------	--------------	---	---	---	--------------------------------------------------------------	-------------------------------------------------------

1	2	3	4	5	6	7	8	9
158	2	469-6210010	45 4316 1352	1	1	1	Надставка задней двери правая со стеклами, окрашенная в сборе	Rear door painted r.h. extension with glasses in assy
	3	469-6210014	45 4316 1356	1	1	1	Надставка задней двери окрашенная правая	Rear door painted r.h. extension
	4	469-6210015	45 4316 1357	1	1	1	Надставка задней двери окрашенная левая	Rear door painted l.h. extension
	5	201456-П29	45 9346 1522	6	6	6	Болт М8х20	Bolt M8x20
	6	252038-П29	45 9811 1256	6	6	6	Шайба 8	Washer 8

Подгруппа 6213. Окно надставки задней двери
Subgroup 6213. Rear Door Extension Window

158	7	469-6213036	45 4316 1361	1	1	1	Стекло поворотное надставки задней двери с уплотнителем правое в сборе	Rear door extension r.h. turning glass with weatherstrip in assy
	8	469-6213037	45 4316 1363	1	1	1	Стекло поворотное надставки задней двери с уплотнителем левое в сборе	Rear door extension l.h. turning glass with weatherstrip in assy
	9	3151-6213050	45 4321 1278	1	1	1	Стекло поворотное надставки задней двери с рамкой правое в сборе	Rear door extension r.h. turning glass with frame in assy
	10	3151-6213051	45 4321 1270	1	1	1	Стекло поворотное надставки задней двери с рамкой левое в сборе	Rear door extension l.h. turning glass with frame in assy
	11	469-6213122-01	45 4316 4495	1	1	1	Уплотнитель поворотного стекла окна надставки задней двери правый	Rear door extension window turning glass r.h. weatherstrip
	12	469-6213123-01	45 4316 4496	1	1	1	Уплотнитель поворотного стекла окна надставки задней двери левый	Rear door extension window turning glass l.h. weatherstrip
	13	469-6213128	45 4316 1385	1	1	1	Обойма уплотнителя поворотного стекла правая в сборе	Turning glass weatherstrip r.h. holder in assy
	14	469-6213129	45 4316 1386	1	1	1	Обойма уплотнителя поворотного стекла левая в сборе	Turning glass weatherstrip l.h. holder in assy
	15	2101-1601282	45 4213 0306	2	2	2	Заклепка 4,8x8	Rivet 4.8x8
	16	293185-П29	45 9811 1204	2	2	2	Шайба 5	Washer 5
	17	250511-П29	45 9663 1056	2	2	2	Гайка М8х1	Nut M8x1
	18	A-8130-B	45 4311 0309	2	2	2	Пружина зажима оси поворотного стекла	Turning glass axle clamp spring
	19	355500-П	45 9964 6028	4	4	4	Шайба 8 специальная	Special washer 8
	20	451A-5403300	45 3111 2296	6	6	6	Шайба 8 специальная	Special washer 8
	21	240820-П29	45 9642 1018	4	4	4	Винт 4x18	Screw 4x18
	22	252002-П29	45 9811 1203	4	4	4	Шайба 4	Washer 4
	23	240639-П29	45 9622 1029	4	4	4	Винт 5x22	Screw 5x22
	24	469-6113052-A	45 4316 1324	2	2	2	Стекло окна надставки двери поворотное	Turning glass extension window glass
	25	451Д-6103054*	45 3111 2368	2	2	2	Прокладка поворотного стекла окна надставки двери толстая	Door extension window turning glass thick gasket
	26	451Д-6103054-B*	45 3111 2570	2	2	2	Прокладка поворотного стекла окна надставки двери тонкая	Door extension window turning glass thin gasket

1	2	3	4	5	6	7	8	9
158	27	469-6213062	45 4316 1369	1	1	1	Рамка поворотного стекла с ручкой правая в сборе	Turning glass r.h. frame with handle in assy
	28	469-6213063	45 4316 1370	1	1	1	Рамка поворотного стекла с ручкой левая в сборе	Turning glass l.h. frame with handle in assy
	29	469-6213064	45 4316 1371	1	1	1	Рамка поворотного стекла с кронштейном правая в сборе	Turning glass r.h. frame with bracket in assy
	30	469-6213065	45 4316 1372	1	1	1	Рамка поворотного стекла с кронштейном левая в сборе	Turning glass l.h. frame with bracket in assy
	31	293272-П2	45 9952 6223	2	2	2	Шайба 8 пружинная волнистая	Wavy spring washer 8
	32	258918-П29	45 9852 1018	2	2	2	Штифт 2x12	Set pin 2x12
	33	30-6103102	45 4311 0752	1	1	1	Ручка рамки поворотного стекла правая	Turning glass frame r.h. handle
	34	30-6103103	45 4311 0753	1	1	1	Ручка рамки поворотного стекла левая	Turning glass frame l.h. handle
	35	1/03898/01	45 9962 2216	4	4	4	Винт М5х20	Screw M5x20
	36	252173-П29	45 9816 1453	4	4	4	Шайба 5 пружинная зубчатая с внутренними зубцами	Spring washer 5 with inner teeth
	37	469-6213220	45 4316 1391	2	2	2	Стойка надставки задней двери с уплотнителем в сборе	Rear door extension post with weatherstrip in assy
	38	469-6113148	45 4316 1325	2	2	2	Уплотнитель поворотного стекла на стойке	Turning glass weatherstrip on post
	39	469-6213222	45 4316 1393	2	2	2	Стойка надставки задней двери в сборе	Rear door extension post in assy
	40	450-6103218*	45 3111 4169	2	2	2	Прокладка стойки надставки двери толстая	Door extension post thick gasket
	41	450-6103218-Б*	45 3111 4170	2	2	2	Прокладка стойки надставки двери тонкая	Door extension post thin gasket
	42	469-6113212	45 4316 1329	2	2	2	Стекло неподвижное надставки двери	Door extension fixed glass
	43	469-6113238	45 4316 1335	2	2	2	Уплотнитель неподвижного стекла надставки двери	Door extension fixed glass weatherstrip

* - Устанавливается по выбору
Installed for choice

Подгруппа 6217. Уплотнение надставки задней двери
Subgroup 6217. Rear Door Extension Weatherstrip

158	44	256318-П29	45 9792 1039	4	4	4	Заклепка 3x8x16	Rivet 3x8x16
	45	469-6117020-02	45 4316 1847	2	2	2	Уплотнитель надставки двери	Door extension weatherstrip
	46	469-6117040	45 4316 1339	1	1	1	Держатель уплотнителя надставки двери наклонный правый	Door extension weatherstrip r.h. inclined holder
	47	469-6117041	45 4316 1340	1	1	1	Держатель уплотнителя надставки двери наклонный левый	Door extension weatherstrip l.h. inclined holder
	48	469-6117042	45 4316 1341	1	1	1	Держатель уплотнителя надставки двери верхний	Door extension weatherstrip upper holder
	49	469-6117044	45 4316 1342	2	2	2	Держатель уплотнителя надставки двери вертикальный правый	Door extension weatherstrip r.h. vertical holder
	50	469-6117045	45 4316 1343	2	2	2	Держатель уплотнителя надставки двери вертикальный левый	Door extension weatherstrip l.h. vertical holder
	51	256316-П29	45 9742 1037	30	30	30	Заклепка 3x8x12	Rivet 3x8x12
	52	469-6117052	45 4316 1344	2	2	2	Прокладка надставки двери в сборе	Door extension gasket in assy

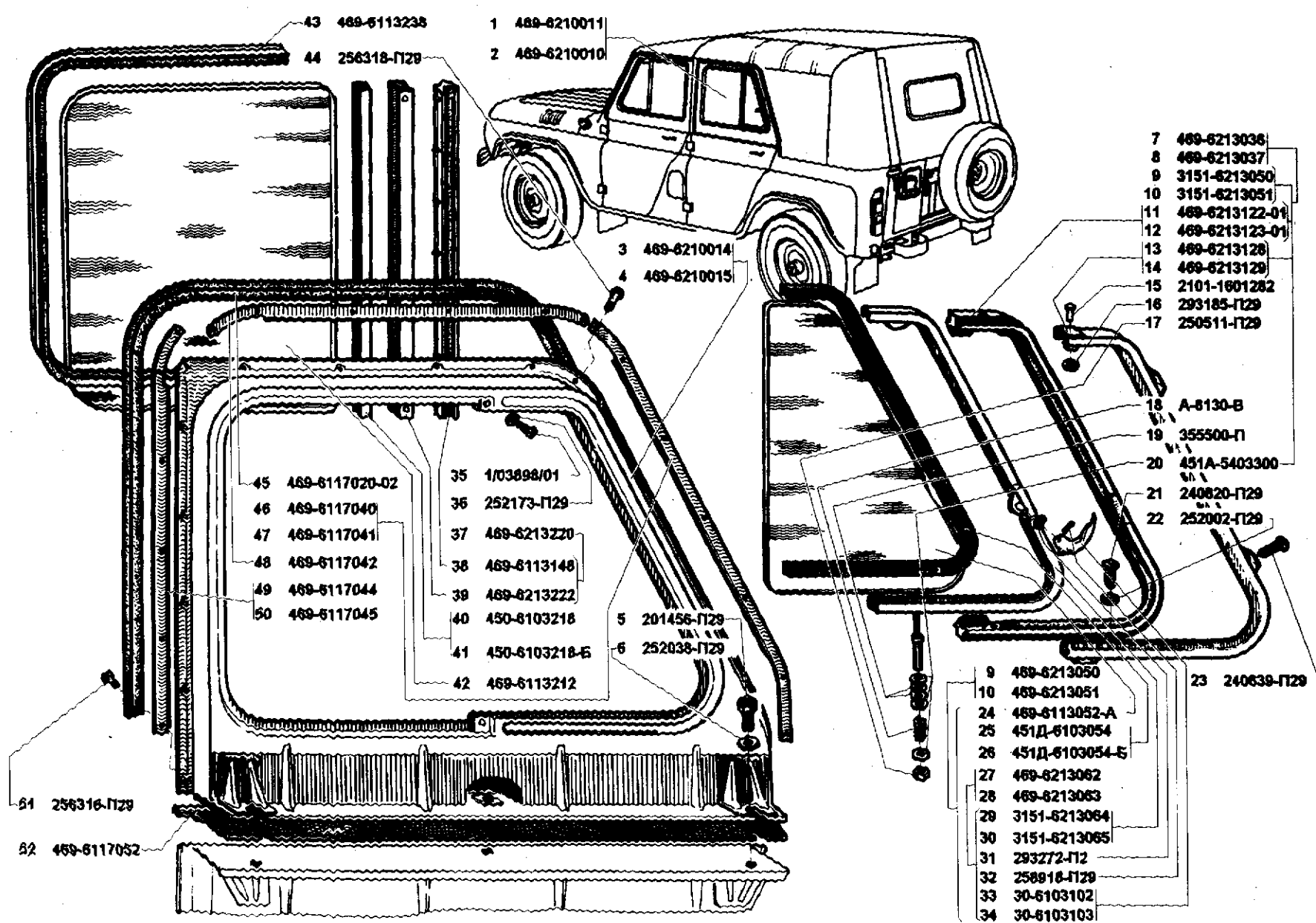


Рис. 158. Надставка задней двери в сборе (6210), окно надставки задней двери (6213), уплотнение надставки задней двери (6217)
Fig. 158. Rear door extension in assy (6210), rear door extension window (6213), rear door extension weatherstrip (6217),

1	2	3	4	5	6	7	8	9
---	---	---	---	---	---	---	---	---

ГРУППА 68. СИДЕНЬЯ GROUP 68. SEATS

Подгруппа 6800. Сиденье водителя Subgroup 6800. Driver Seat

159	1	469-6800010-10	45 4316 2369	2	2	2	Сиденье водителя в сборе	Driver seat in assy
	2	200319-П29	45 9326 1063	2	2	2	Болт М10х50	Bolt M10x50
	3	252004-П29	45 9811 6205	14	14	14	Шайба 6	Washer 6
	4	1/32762/01	45 9962 2395	14	14	14	Винт М6х16	Screw M6x16
	5	252156-П2	45 9816 6007	10	10	10	Шайба 10 пружинная	Spring washer 10
	6	252006-П29	45 9811 1207	6	6	6	Шайба 10	Washer 10
	7	200315-П29	45 9326 1064	4	4	4	Болт М10х40	Bolt M10x40
	8	201497-П29	45 9346 1559	4	4	4	Болт М10х25	Bolt M10x25
	9	469-6800020	45 4316 1398	2	2	2	Пластина заднего крепления сиденья	Seat rear fixing strip
	10	469-6800110-02	45 4316 3450	2	2	2	Подушка сиденья водителя	Driver seat cushion
	11	469-6800210-02	45 4316 3459	2	2	2	Спинка сиденья водителя	Driver seat back

Подгруппа 6801. Остов сиденья водителя Subgroup 6801. Driver Seat Frame

159	6	252006-П29	45 9811 1207	4	4	4	Шайба 10	Washer 10
	12	469-6801010-10	45 4316 3645	2	2	2	Остов сиденья водителя	Driver seat frame
	13	201495-П29	45 9346 1557	4	4	4	Болт М10х20	Bolt M10x20
	14	469-6801220-10	45 4316 3222	2	2	2	Рама спинки сиденья	Seat back frame
	15	469-6801012-10	45 4316 2295	2	2	2	Основание сиденья	Seat base

Подгруппа 6800.* Сиденье водителя Subgroup 6800.* Driver seat

160	1	Пр2000-10.000		1	1	1	Сиденье переднее левое	L.h. front seat
	2	Пр2000-20.000		1	1	1	Сиденье переднее правое	R.h. front seat
	3	Пр2005-16.000		1	1	1	Подушка сиденья водителя в сборе	Driver seat cushion
	4	Пр2005-16.300		1	1	1	Обивка подушки сиденья водителя	Driver seat cushion upholstery
	5	Пр2005-16.200		1	1	1	Набивка подушки сиденья водителя	Driver seat cushion padding
	6	Пр2000-15.100		1	1	1	Панель подушки сиденья водителя в сборе	Driver seat cushion panel in assy
	7	Пр2000-15.103		1	1	1	Дуга боковой поддержки правая	Side support r.h. bow
	8	Пр2000-15.104		1	1	1	Дуга боковой поддержки левая	Side support l.h. bow
	9	469-6803022		1	1	1	Панель подушки	Cushion panel
	10	Пр2000-15.001		1	1	1	Кант крепления обивки	Upholstery welt
	11	Пр2000-15.002		1	1	1	Кант отделочный	Trim welt

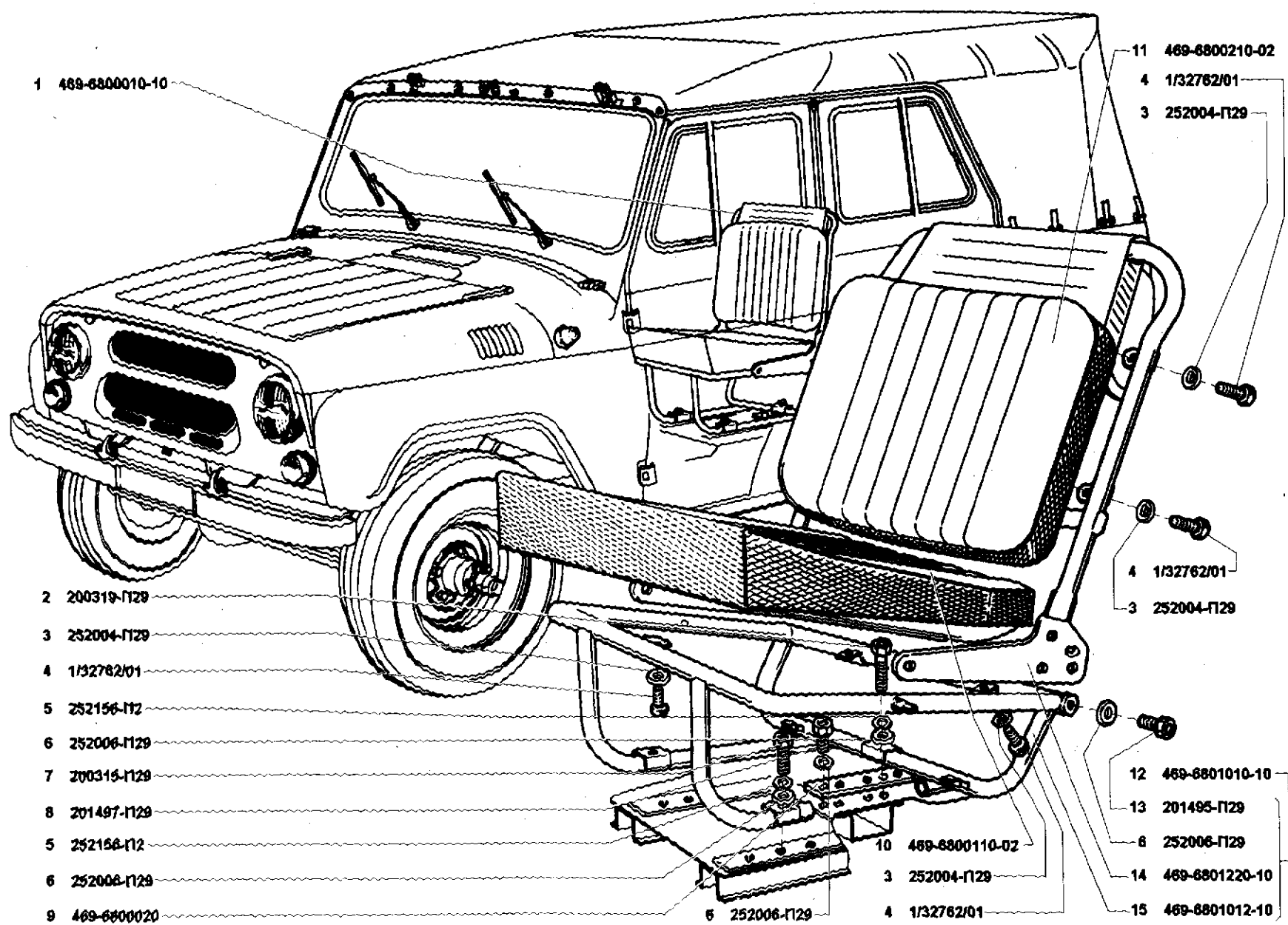


Рис. 159. Сиденье водителя (6800), осто́в сиденья водителя (6801)
 Fig. 159. Driver seat (6800), driver seat frame (6801)

1	2	3	4	5	6	7	8	9
160	12	Пр2000-15.003-01		2	2	2	Пруток крепления обивки сиденья	Seat upholstery bar
	13	Пр2000-15.003		43	43	43	Скоба крепления обивки	Upholstery clamp
	14	Пр2000-14.100		1	1	1	Рама основания переднего сиденья	Front seat base frame
	15	Пр2000-14.100-01		1	1	1	Рама основания переднего сиденья	Front seat base frame
	16	Пр2005-14.120		1	1	1	Кронштейн рамы основания переднего сиденья правый в сборе	Front seat base frame r.h. bracket in assy
	17	Пр2005-14.103		1	1	1	Перемычка	Dam
	18	Пр2000-14.111		1	1	1	Поперечина рамы основания сиденья	Seat base from cross-member
	19	Пр2005-14.120-01		1	1	1	Кронштейн рамы основания переднего сиденья левый в сборе	Front seat base frame l.h. bracket in assy
	20	Пр2000-14.120		2	2	2	Опора салазок верхняя в сборе	Track upper support in assy
	21	Пр2000-14.103		3	3	3	Скоба крепления подушки сиденья водителя	Driver seat cushion clamp
	22	Пр2005-14.101		1	1	1	Рама основания сиденья водителя	Driver seat base frame
	23	Пр2000-14.102		1	1	1	Рама основания сиденья водителя	Driver seat base frame
	24	222585-П29		8	8	8	Винт М8х20	Screw М8х20
	25	Пр2000-10.002		4	4	4	Заглушка верхней опоры салазок	Track upper support plug
	26	252135-П2		12	12	12	Шайба 8Т	Washer 8Т
	27	252037-П29		3	3	3	Шайба 6	Washer 6
	28	232525-П29		4	4	4	Винт М6х 16	Screw М6х16
	29	Пр2000-11.000		1	1	1	Подставка сиденья водителя в сборе	Driver seat prop in assy
	30	Пр2000-11.100		2	2	2	Опора салазок нижняя в сборе	Track lower support in assy
	31	Пр2000-11.101		2	2	2	Опора салазок нижняя	Track lower support
	32	45 9562 0135		4	4	4	Гайка М8	Nut М8
	33	Пр2000-11.002		1	1	1	Соединитель подставки верхний	Prop upper connector
	34	Пр2000-11.001		2	2	2	Ножка подставки	Prop leg
	35	Пр2000-11.003		2	2	2	Соединитель подставки нижний	Prop lower connector
	36	2105-6814031		1	1	1	Направляющая внутренних салазок переднего сиденья левая в сборе	Front seat inner track l.h. guide in assy
	37	2105-6814112		2	2	2	Ограничитель салазок переднего сиденья	Front seat track limiter
	38	2105-6814014		4	4	4	Ролик салазок переднего сиденья	Front seat track roller
	39	2105-6814013		2	2	2	Кольцо ролика	Roller ring
	40	2105-6814012		4	4	4	Ролик салазок переднего сиденья в сборе	Front seat track roller in assy
	41	2105-6814018		2	2	2	Ползун салазок переднего сиденья	Front seat track guide shoe
	42	Пр2000-23.110		1	1	1	Ось защелки салазок правая	Track catch r.h. axle
	43	Пр2000-13.110		1	1	1	Ось защелки салазок левая	Track catch l.h. axle
	44	Пр2000-23.100		1	1	1	Ползун салазок внутренний правый	Track inner r.h. guide shoe
	45	Пр2000-13.100		1	1	1	Ползун салазок внутренний левый	Track inner l.h. guide shoe
	46	Пр2000-23.000		1	1	1	Салазки сиденья внутренние правые	Seat inner r.h. track

1	2	3	4	5	6	7	8	9
160	47	Пр2000-13.000		1	1	1	Салазки сиденья внутренние левые	Seat inner l.h. track
	48	Пр2005-18.000		1	1	1	Обивка спинки сиденья водителя	Driver seat back upholstery
	49	Пр2005-17.000		1	1	1	Набивка спинки переднего сиденья	Front seat back padding
	50	Пр2005-10.001		1	1	1	Прокладка спинки переднего сиденья	Front seat back lining
	51	Пр2000-10.005		2	2	2	Колпачок направляющей подголовника	Headrest guide cap
	52	Пр2000-10.006		2	2	2	Фиксатор подголовника	Headrest stop
	53	Пр2005-10.005		1	1	1	Облицовка механизма наклона правая	Rake adjuster r.h. facing
	54	Пр2005-20.005		1	1	1	Облицовка механизма наклона левая	Rake adjuster l.h. facing
	55	Пр2005-14.220		1	1	1	Механизм регулирования наклона спинки переднего сиденья правый	Front seat back r.h. rake adjuster
	56	Пр2005-24.220		1	1	1	Механизм регулирования наклона спинки переднего сиденья левый	Front seat back l.h. rake adjuster
	57	Пр2000-22.000		1	1	1	Салазки сиденья наружные правые	Seat outer r.h. track
	58	Пр2000-12.000		1	1	1	Салазки сиденья наружные левые	Seat outer l.h. track
	59	2105-6814030		1	1	1	Направляющая внутренних салазок переднего сиденья правая в сборе	Front seat inner track r.h. guide in assy
	60	Пр2000-12.001		1	1	1	Кнопка стержня защелки салазок	Track catch stem button
	61	Пр2000-22.110		1	1	1	Стержень защелки салазок правый в сборе	Track catch r.h. stem in assy
	62	Пр2000-12.110		1	1	1	Стержень защелки салазок левый в сборе	Track catch l.h. stem in assy
	63	Пр2000-22.100		1	1	1	Ползун салазок наружный правый	Track outer r.h. guide shoe
	64	Пр2000-12.100		1	1	1	Ползун салазок наружный левый	Track outer l.h. guide shoe
	65	Пр2010-19.000		1	1	1	Подголовник	Headrest
	66	Пр2000-19.200		1	1	1	Обивка подголовника	Headrest upholstery
	67	Пр2000-19.001		1	1	1	Набивка подголовника	Headrest padding
	68	Пр2000-19.003		2	2	2	Пруток крепления обивки подголовника	Headrest upholstery rod
	69	Пр2010-19.100		1	1	1	Каркас подголовника	Headrest frame
	70	П/этилен 277-73		1	1	1	Полиэтилен	Polyethylene
	71	Пр2010-19.101		1	1	1	Стойка подголовника	Headrest post
	72	Пр2000-19.002		1	1	1	Облицовка подголовника	Headrest lining
	73	Пр2000-14.000		1	1	1	Каркас переднего сиденья левый	Front seat l.h. frame
	74	Пр2000-24.000		1	1	1	Каркас переднего сиденья правый	Front seat r.h. frame
	75	Пр2000-14.002		3	3	3	Пружина спинки переднего сиденья	Front seat back spring
	76	Пр2000-14.003		8	8	8	Пластина крепления пружины	Spring fastening strip
	77	Пр2000-14.500		1	1	1	Рама спинки переднего сиденья левая в сборе	Front seat back l.h. frame in assy
	78	Пр2000-24.500		1	1	1	Рама спинки переднего сиденья правая в сборе	Front seat back r.h. frame in assy
	79	Пр2005-14.204		2	2	2	Скоба крепления пружины	Spring fastening clamp
	80	Пр2005-14.201		1	1	1	Рама спинки переднего сиденья	Front seat back frame
	81	Пр2000-14.502		2	2	2	Направляющая подголовника	Headrest guide

1	2	3	4	5	6	7	8	9
160	82	Пр2005-14.231		1	1	1	Кронштейн рамы спинки переднего сиденья левый	Front seat back frame l.h. bracket
	83	Пр2000-14.505		1	1	1	Ограничитель ленты 1,8 x 55-10ЮА	Limiter band 1.8x55-10ЮА
	84	Пр2005-24.231		1	1	1	Кронштейн рамы спинки переднего сиденья правый	Front seat back frame r.h. bracket
	85	Пр2005-14.203		1	1	1	Синхронизатор механизма наклона	Rake adjuster synchronizer
	86	Пр2005-14.202		1	1	1	Перемычка	Dam
	87	Пр2005-14.210		1	1	1	Механизм регулирования наклона спинки переднего сиденья левый	Front seat back l.h. rake adjuster
	88	Пр2005-24.210		1	1	1	Механизм регулирования наклона спинки переднего сиденья правый	Front seat back r.h. rake adjuster
	89	201426-П29		4	4	4	Болт М8х20	Bolt М8х20
	90	Пр2010-10.001		1	1	1	Ручка механизма регулирования наклона спинки сиденья	Front seat back rake adjuster knob
	91	1/06154/70		1	1	1	Шайба 6	Washer 6
	92	Пр2005-15.000		1	1	1	Держатель ручки в сборе	Knob holder in assy
	93	2108-6814242		1	1	1	Прокладка ручки механизма регулирования наклона спинки сиденья	Front seat back rake adjuster knob gasket
	99	Пр2005-10.010		4	4	4	Кнопка облицовки	Lining tack
	93	Пр2005-10.004		1	1	1	Облицовка механизма наклона левая	Rake adjuster l.h. lining
	94	Пр2005-20.004		1	1	1	Облицовка механизма наклона правая	Rake adjuster r.h. lining

Подгруппа 6850. Сиденье трехместное в сборе
Subgroup 6850. Three-Person Seat in Assy

161	1	469-6850010-10	45 4316 3939	1	1	1	Сиденье в сборе	Seat in assy
	2	469-6800210-02	45 4316 3459	3	3	3	Спинка сиденья в сборе	Seat back in assy
	3	1/32762/01	45 9962 2395	18	18	18	Винт М6х16	Screw М6х16
	4	252004-П29	45 9811 1205	21	21	21	Шайба 6	Washer 6
	13	469-6800110-02	45 4316 3450	3	3	3	Подушка	Cushion
	14	51-1602070	45 3114 0847	2	2	2	Буфер упора	Stop buffer
	15	252003-П29	45 9811 1204	4	4	4	Шайба 5	Washer 5
	16	240820-П29	45 9642 1018	4	4	4	Винт 4х18	Screw 4x18
	17	469-7500024	45 4316 1519	2	2	2	Облицовка буфера упора сиденья	Seat stop buffer lining
	18	1/32764/01	45 9962 2402	3	3	3	Винт М6х20	Screw М6х20
	33	252155-П2	45 9816 6006	4	4	4	Шайба 8 пружинная	Spring washer 8
	35	258039-П29	45 9871 1050	2	2	2	Шплинт 3,2х20	Cotter 3.2x20
	36	220165-П29	45 9432 1140	4	4	4	Винт М8х20	Screw М8х20
	37	260056-П29	45 9862 1057	2	2	2	Палец 10х25	Pin 10x25
	38	469-6850020	45 4316 2168	2	2	2	Кронштейн	Bracket

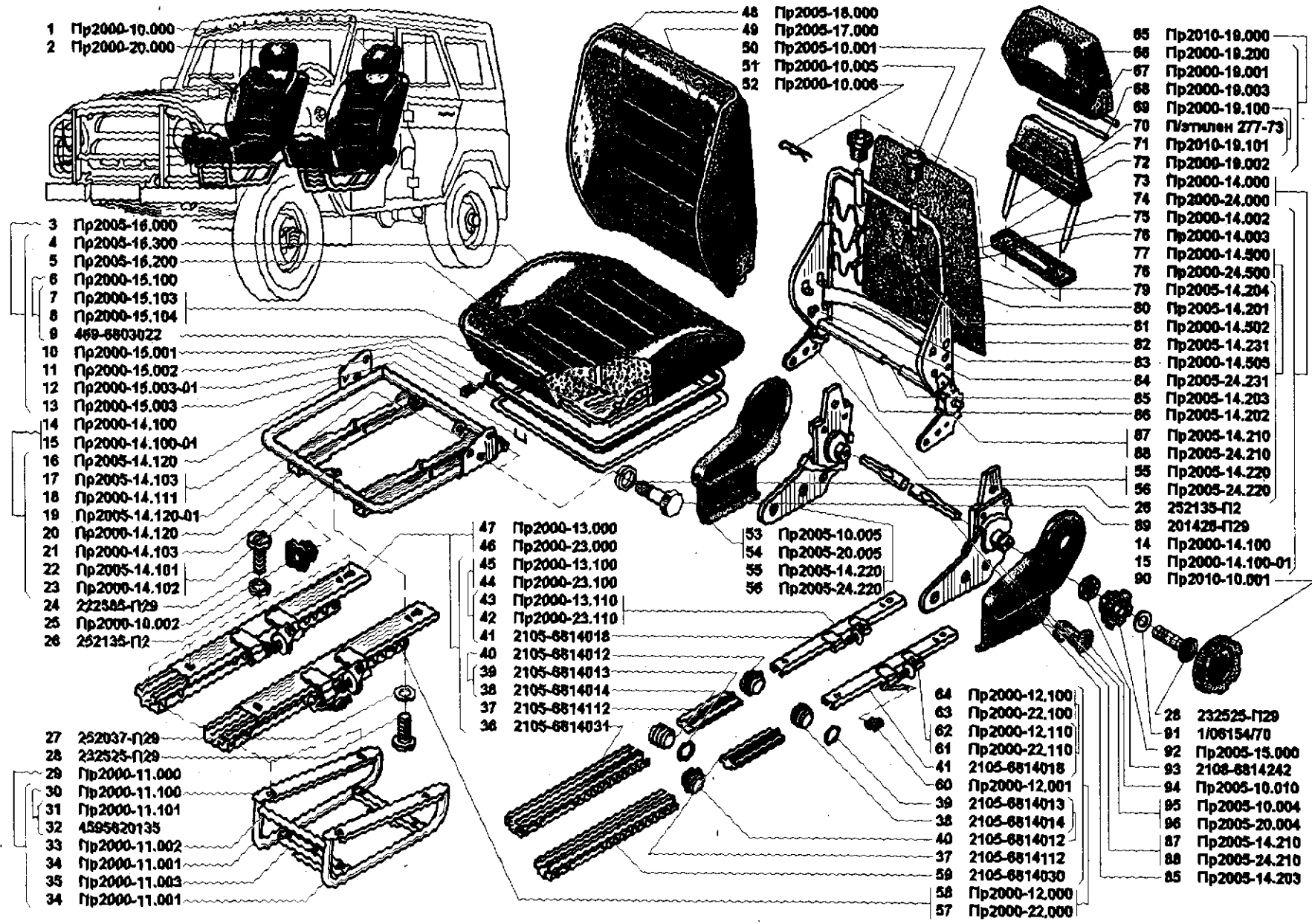


Рис. 160. Сиденье водителя в сборе (6800*)
Fig. 160. Driver seat in assy (6800*)

1	2	3	4	5	6	7	8	9
---	---	---	---	---	---	---	---	---

Подгруппа 6851. Остов трехместного сиденья
Subgroup 6851. Three-Person Seat Frame

161	5	469-6851010-10	45 4316 3941	1	1	1	Остов сиденья в сборе	Frame in assy
	12	469-6851020	45 4316 1473	1	1	1	Основание сиденья	Seat base

Подгруппа 6854. Фиксатор трехместного сиденья
Subgroup 6854. Three-Person Seat Lock

161	14	51-1602070	45 3114 0847	2	2	2	Буфер	Buffer
	20	1/37694/50	45 9979 5233	4	4	4	Заклепка 5x10	Rivet 5x10
	21	469-6854110-10	45 4316 3930	1	1	1	Фиксатор трехместного сиденья правый	Three-person seat r.h. lock
	22	469-6854111-10	45 4316 3931	1	1	1	Фиксатор трехместного сиденья левый	Three-person seat l.h. lock
	23	469-7500262-10	45 4316 2187	2	2	2	Ручка фиксатора	Lock handle
	24	258362-П29	45 9842 1043	2	2	2	Штифт 3x12	Set pin 3x12
	25	469-7500264	45 4316 1848	2	2	2	Пружина фиксатора	Lock spring
	26	469-7500256	45 4316 2185	2	2	2	Фиксатор	Lock
	27	469-7500266	45 4316 2188	2	2	2	Пружина буфера	Buffer spring
	28	2101-1601282	45 4213 0306	4	4	4	Заклепка 4,8x8	Rivet 4.8x8
	29	469-6854120-10	45 4316 3932	1	1	1	Кронштейн фиксатора правый	Lock r.h. bracket
	30	469-6854121-10	45 4316 3933	1	1	1	Кронштейн фиксатора левый	Lock l.h. bracket
	31	201454-П29	45 9346 1520	4	4	4	Болт М8x16	Bolt M8x16
	32	252005-П29	45 9811 1206	6	6	6	Шайба 8	Washer 8
	33	252155-П2	45 9816 6006	4	4	4	Шайба 8 пружинная	Spring washer 8
	34	250510-П29	45 9553 1055	2	2	2	Гайка М8	Nut M8

Подгруппа 6855. Спинка трехместного сиденья
Subgroup 6855. Three-Person Seat Back

161	6	469-6855020-10	45 4316 3936	1	1	1	Основание спинки правое	Seat back r.h. base
	7	469-6855021-10	45 4316 3937	1	1	1	Основание спинки левое	Seat back l.h. base
	8	352903-П29	45 9964 1018	1	1	1	Заклепка 12	Rivet 12
	9	352902-П29	45 9964 1015	1	1	1	Заклепка 9	Rivet 9
	10	252007-П29	45 9811 1208	5	5	5	Шайба 12	Washer 12
	11	252006-П29	45 9811 1207	1	1	1	Шайба 10	Washer 10
	15	252003-П29	45 9811 1204	2	2	2	Шайба 5	Washer 5
	19	469-7500050	45 4316 1520	2	2	2	Ремень крепления спинки	Back fastening belt
	20	1/37694/50	45 9979 5233	2	2	2	Заклепка 5x10	Rivet 5x10

Подгруппа 6850.* Сиденье трехместное
Subgroup 6850.* Three-Person Seat

162	1	Пз2000-30.000		1	1	1	Сиденье трехместное	Three-person seat
-----	---	---------------	--	---	---	---	---------------------	-------------------

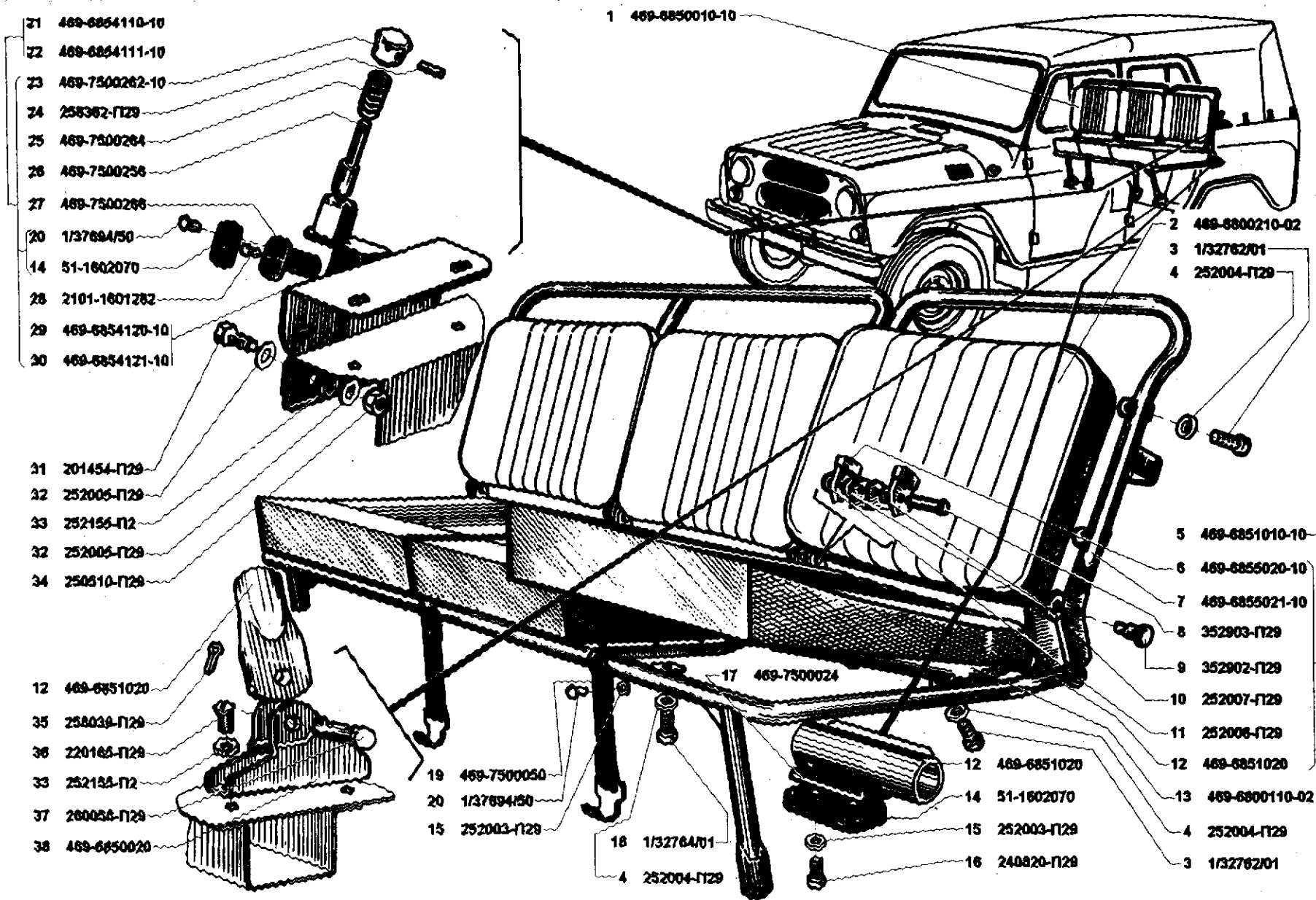
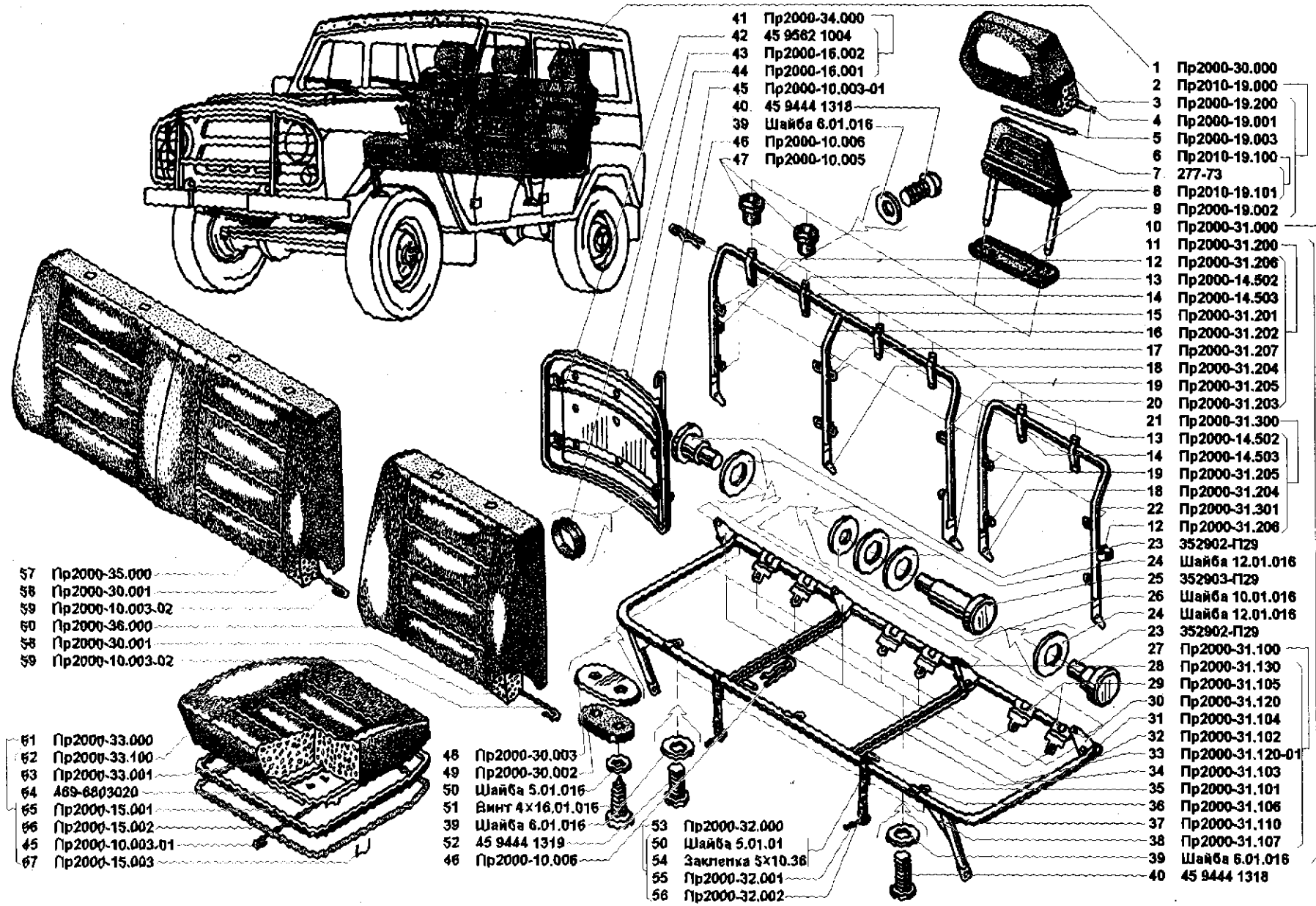


Рис. 161. Сиденье трехместное в сборе (6850), осто́в трехместного сиденья (6851), фиксатор трехместного сиденья (6854), спинка трехместного сиденья (6855)

Fig. 161. Three-person seat in assy (6850), three-person seat frame (6851), three-person seat lock (6854), three-person seat back (6855)

1	2	3	4	5	6	7	8	9
162	2	Пр2010-19.000		3	3	3	Подголовник	Headrest
	3	Пр2000-19.200		3	3	3	Обивка подголовника	Headrest upholstery
	4	Пр2000-19.001		3	3	3	Набивка подголовника	Headrest padding
	5	Пр2000-19.003		6	6	6	Пруток крепления обивки подголовника	Headrest upholstery rod
	6	Пр2010-19.100		3	3	3	Каркас подголовника	Headrest frame
	7	277-73		3	3	3	Полиэтилен 10803-20	Polyethylene 10803-20
	8	Пр2010-19.101		3	3	3	Стойка подголовника	Headrest post
	9	Пр2000-19.002		3	3	3	Облиповка подголовника	Headrest lining
	10	Пр2000-31.000		1	1	1	Остов трехместного сиденья	Three-person seat frame
	11	Пр2000-31.200		1	1	1	Основание спинки трехместного сиденья правое	Three-person seat back r.h. base
	12	Пр2000-31.206		2	2	2	Упор спинки трехместного сиденья	Three-person seat back stop
	13	Пр2000-14.502		6	6	6	Направляющая подголовника	Headrest guide
	14	Пр2000-14.503		4	4	4	Скоба крепления подголовника	Headrest fastening clamp
	15	Пр2000-31.201		1	1	1	Рама спинки трехместного сиденья правая	Three-person seat back r.h. frame
	16	Пр2000-31.202		1	1	1	Поперечина правого основания спинки трехместного сиденья	Three-person seat back r.h. base cross-member
	17	Пр2000-31.207		2	2	2	Скоба крепления панели спинки трехместного сиденья	Three-person seat back panel clamp
	18	Пр2000-31.204		4	4	4	Кронштейн основания спинки боковой	Back base side bracket
	19	Пр2000-31.205		8	8	8	Скоба крепления панели спинки трехместного сиденья	Three-person seat back panel clamp
	20	Пр2000-31.203		1	1	1	Кронштейн правого основания спинки трехместного сиденья	Three-person seat back r.h. base bracket
	21	Пр2000-31.300		1	1	1	Основание спинки трехместного сиденья левое	Three-person seat back l.h. base
	22	Пр2000-31.301		1	1	1	Рама спинки трехместного сиденья левая	Three-person seat back l.h. frame
	23	352902-П29		3	3	3	Заклепка специальная 12x9x20	Special rivet 12x9x20
	24	Шайба 12.01.016		5	5	5	Шайба 12	Washer 12
	25	352903-П29		1	1	1	Заклепка специальная 12x9x46	Special rivet 12x9x46
	26	Шайба 10.01.016		1	1	1	Шайба 10	Washer 10
	27	Пр2000-31.100		1	1	1	Основание трехместного сиденья	Three-person seat base
	28	Пр2000-31.130		1	1	1	Кронштейн основания средний	Base middle bracket
	29	Пр2000-31.105		6	6	6	Скоба крепления подушки трехместного сиденья	Three-person seat cushion fastening clamp
	30	Пр2000-31.120		1	1	1	Кронштейн основания боковой левый	Base middle l.h. bracket
	31	Пр2000-31.104		1	1	1	Поперечина рамы трехместного сиденья	Three-person seat frame cross-member
	32	Пр2000-31.102		1	1	1	Рама основания трехместного сиденья	Three-person seat base frame
	33	Пр2000-31.120-01		2	2	2	Кронштейн основания боковой правый	Base side r.h. bracket
	34	Пр2000-31.103		2	2	2	Планка основания трехместного сиденья	Three-person seat base strip
	35	Пр2000-31.101		2	2	2	Держатель фиксатора спинки трехместного сиденья	Three-person seat back lock holder
	36	Пр2000-31.106		3	3	3	Скоба крепления подушки трехместного сиденья	Three-person seat cushion fastening clamp



- 41 Пр2000-34.000
- 42 45 9562 1004
- 43 Пр2000-16.002
- 44 Пр2000-16.001
- 45 Пр2000-10.003-01
- 40 45 9444 1318
- 39 Шайба 6.01.016
- 46 Пр2000-10.006
- 47 Пр2000-10.005

- 1 Пр2000-30.000
- 2 Пр2010-19.000
- 3 Пр2000-19.200
- 4 Пр2000-19.001
- 5 Пр2000-19.003
- 6 Пр2010-19.100
- 7 277-73
- 8 Пр2010-19.101
- 9 Пр2000-19.002
- 10 Пр2000-31.000
- 11 Пр2000-31.200
- 12 Пр2000-31.206
- 13 Пр2000-14.502
- 14 Пр2000-14.503
- 15 Пр2000-31.201
- 16 Пр2000-31.202
- 17 Пр2000-31.207
- 18 Пр2000-31.204
- 19 Пр2000-31.205
- 20 Пр2000-31.203
- 21 Пр2000-31.300
- 13 Пр2000-14.502
- 14 Пр2000-14.503
- 19 Пр2000-31.205
- 18 Пр2000-31.204
- 22 Пр2000-31.301
- 12 Пр2000-31.206
- 23 352902-П29
- 24 Шайба 12.01.016
- 25 352903-П29
- 26 Шайба 10.01.016
- 24 Шайба 12.01.016
- 23 352902-П29
- 27 Пр2000-31.100
- 28 Пр2000-31.130
- 29 Пр2000-31.105
- 30 Пр2000-31.120
- 31 Пр2000-31.104
- 32 Пр2000-31.102
- 33 Пр2000-31.120-01
- 34 Пр2000-31.103
- 35 Пр2000-31.101
- 36 Пр2000-31.106
- 37 Пр2000-31.110
- 38 Пр2000-31.107
- 39 Шайба 6.01.016
- 40 45 9444 1318

- 57 Пр2000-35.000
- 58 Пр2000-30.001
- 59 Пр2000-10.003-02
- 60 Пр2000-36.000
- 58 Пр2000-30.001
- 59 Пр2000-10.003-02

- 61 Пр2000-33.000
- 62 Пр2000-33.100
- 63 Пр2000-33.001
- 64 А69-6803020
- 65 Пр2000-15.001
- 66 Пр2000-15.002
- 45 Пр2000-10.003-01
- 67 Пр2000-15.003

- 48 Пр2000-30.003
- 49 Пр2000-30.002
- 50 Шайба 5.01.016
- 51 Винт 4x16.01.016
- 39 Шайба 6.01.016
- 52 45 9444 1319
- 46 Пр2000-10.006

- 53 Пр2000-32.000
- 50 Шайба 5.01.01
- 54 Заклепка 5x10.36
- 55 Пр2000-32.001
- 56 Пр2000-32.002

Рис. 162. Сиденье трехместное в сборе (6850*)
 Fig. 162. Three-person seat in assy (6850*)

1	2	3	4	5	6	7	8	9
162	37	Пр2000-31.110		2	2	2	Ножка основания трехместного сиденья	Three-person seat base leg
	38	Пр2000-31.107		2	2	2	Косынка ножки основания трехместного сиденья	Three-person seat base leg junction plate
	39	Шайба 6.01.016		21	21	21	Шайба 6	Washer 6
	40	45 9444 1318		18	18	18	Винт М6х16	Screw M6x16
	41	Пр2000-34.000		3	3	3	Панель спинки трехместного сиденья	Three-person seat back panel
	42	45 9562 1004		12	12	12	Гайка М6	Nut M6
	43	Пр2000-16.002		27	27	27	Вставка панели спинки	Back panel insert
	44	Пр2000-16.001		3	3	3	Панель спинки сиденья водителя	Driver seat back panel
	45	Пр2000-10.003-01		15	15	15	Пруток крепления обивки сиденья	Seat upholstery rod
	46	Пр2000-10.006		8	8	8	Фиксатор подголовника	Headrest lock
	47	Пр2000-10.005		6	6	6	Колпачок направляющей подголовника	Headrest guide cap
	48	Пр2000-30.003		2	2	2	Облицовка буфера опоры трехместного сиденья	Three-person seat support buffer lining
	49	Пр2000-30.002		2	2	2	Буфер опоры трехместного сиденья	Three-person seat support buffer
	50	Шайба 5.01.016		6	6	6	Шайба 5	Washer 5
	51	Винт 4х16.01.016		4	4	4	Винт 2-4х16	Screw 2-4x16
	52	45 9444 1319		3	3	3	Винт М6х20	Screw M6x20
	53	Пр2000-32000		2	2	2	Ремень фиксации спинки трехместного сиденья в сборе	Three-person seat back fastening belt in assy
	54	Заклепка 5х10.36		4	4	4	Заклепка 5х10.36	Rivet 5x10.36
	55	Пр2000-32.001		2	2	2	Фиксатор спинки трехместного сиденья	Three-person seat back lock
	56	Пр2000-32.002		2	2	2	Ремень фиксации спинки трехместного сиденья	Three-person seat back fastening belt
	57	Пр2000-35.000		1	1	1	Обивка спинки трехместного сиденья правая	Three-person seat back r.h. upholstery
	58	Пр2000-30.001		3	3	3	Набивка спинки трехместного сиденья	Three-person seat back padding
	59	Пр2000-10.003-02		3	3	3	Пруток крепления обивки сиденья	Seat upholstery rod
	60	Пр2000-36.000		1	1	1	Обивка спинки трехместного сиденья левая	Three-person seat back l.h. upholstery
	61	Пр2000-33.000		3	3	3	Подушка трехместного сиденья	Three-person seat cushion
	62	Пр2000-33.100		3	3	3	Обивка подушки трехместного сиденья	Three-person seat cushion upholstery
	63	Пр 2000-33.001		3	3	3	Набивная подушка трехместного сиденья	Three-person seat cushion
	64	469-6803020		3	3	3	Панель подушки сиденья	Seat cushion panel
	65	Пр2000-15.001		3	3	3	Кант крепления обивки	Upholstery welt
	66	Пр2000-15.002		3	3	3	Кант отделочный	Decorative welt
	67	Пр2000-15.003		43	43	43	Скоба крепления обивки	Upholstery fastening clamp

Подгруппа 6870. Сиденье заднее
Subgroup 6870. Rear Seat

163	1	469-7000110-02	45 4316 1476	1	1	1	Подушка заднего сиденья правая в сборе	Rear seat r.h. cushion in assy
	2	469-7000111-02	45 4316 1479	1	1	1	Подушка заднего сиденья левая в сборе	Rear seat l.h. cushion in assy
	14	250510-1029	45 9553 1055	10	6	6	Гайка М8	Nut M8

1	2	3	4	5	6	7	8	9
163	15	469-7000126	45 4316 1482	2	2	2	Буфер фиксатора заднего сиденья	Rear seat lock buffer
	16	469-7000128	45 4316 1484	2	2	2	Облицовка буфера фиксатора заднего сиденья	Rear seat lock buffer lining
	18	252154-П2	45 9816 6005	4	4	4	Шайба 6 пружинная	Spring washer 6
	19	1/32760/01	45 9962 2389	4	4	4	Винт М6х12	Screw M6x12
	20	76-7503080	45 4315 2249	2	2	2	Буфер подушки заднего сиденья	Rear seat cushion buffer
	21	252038-П29	45 9811 1256	2	2	2	Шайба 8	Washer 8
	22	258038-П29	45 9871 1049	4	4	4	Шплинт 3,2x16	Cotter 3.2x16
	23	260062-П29	45 9862 1063	4	4	4	Палец 10x40	Pin 10x40

Подгруппа 6875. Спинка заднего сиденья
Subgroup 6875. Rear Seat Back

163	3	469-7000210-02	45 4316 1492	2	-	-	Спинка заднего сиденья с кронштейнами в сборе	Rear seat back with brackets in assy
	4	31514-7000210-10	45 4321 2586	-	2	2	Спинка заднего сиденья с кронштейнами в сборе	Rear seat back with brackets in assy
	5	469-7000212-02	45 4316 3609	2	2	2	Спинка заднего сиденья	Rear seat back
	6	469-7000140-10	45 4316 4896	2	-	-	Крючок крепления подушки заднего сиденья в сборе	Rear seat cushion fastening hook in assy
	7	469-7005030-01	45 4316 1514	4	-	-	Кронштейн спинки заднего сиденья	Rear seat back bracket
	8	31514-6875030	45 4321 2584	-	4	4	Кронштейн спинки заднего сиденья	Rear seat back bracket
	9	1/32764/01	45 9962 2402	8	8	8	Винт М6х20	Screw M6x20
	10	31514-7000140	45 4321 2585	-	2	2	Фиксатор крепления подушки заднего сиденья в сборе	Rear seat cushion fastening lock in assy
	11	201454-П29	45 9346 1520	8	-	-	Болт М8х16	Bolt M8x16
	12	252005-П29	45 9811 1206	8	-	-	Шайба 8	Washer 8
	13	252155-П2	45 9816 6006	8	4	4	Шайба 8 пружинная	Spring washer 8
	14	250510-П29	45 9553 1055	10	6	6	Гайка М8	Nut M8
	17	201458-П29	45 9346 1524	-	4	4	Болт М8х25	Bolt M8x25

ГРУППА 81. ВЕНТИЛЯЦИЯ И ОТОПЛЕНИЕ
GROUP 81. BODY VENTILATION AND HEATING ARRANGEMENT

Подгруппа 8101. Отопление кузова и трубопроводы
Subgroup 8101. Body Heating Arrangement and Piping

164	1	469-8101010-20	45 4316 2597	1	1	1	Отопитель в сборе	Heater assy
	2	469-8101114-Б	45 4316 1584	1	1	1	Прокладка кожуха	Housing gasket
	3	451А-8110116	45 3111 4189	1	1	1	Прокладка радиатора	Radiator gasket
	4	СЭ300-8102100	45 7376 6057	1	1	1	Сопротивление дополнительное	Balast resistance
	5	469-8101400-10	45 4316 2677	1	1	1	Фиксатор крышки распределителя	Distributor cover lock
	6	469-8101098-20	45 4316 2665	1	1	1	Кожух радиатора в сборе	Radiator shell in assy
	7	469-8101370-20	45 4316 2675	1	1	1	Крышка распределителя	Distributor cover
	8	469-8101372-20	45 4316 2676	1	1	1	Крышка люка	Hatch cover
	9	469-8101380	45 4316 1620	1	1	1	Ось петли	Hinge axle
	10	242469-П29	45 9472 1512	1	1	1	Винт М5х8	Screw M5x8

- 1 469-7000110-02
- 2 469-7000111-02
- 3 469-7000210-02
- 4 31514-7000210-10

5 469-7000212-02

6 469-7000140-10

7 469-7005030-01

8 31514-6875030

9 1/32764/01

10 31514-7000140

11 201454-П29

12 252005-П29

13 252155-П2

14 250510-П29

13 252155-П2

14 250510-П29

19 1/32760/01

18 252154-П2

11 201454-П29

17 201458-П29

12 252005-П29

16 469-7000128

15 469-7000126

20 76-7503080

21 252038-П29

14 250510-П29

2 469-7000111-02

22 258038-П29

23 260062-П29

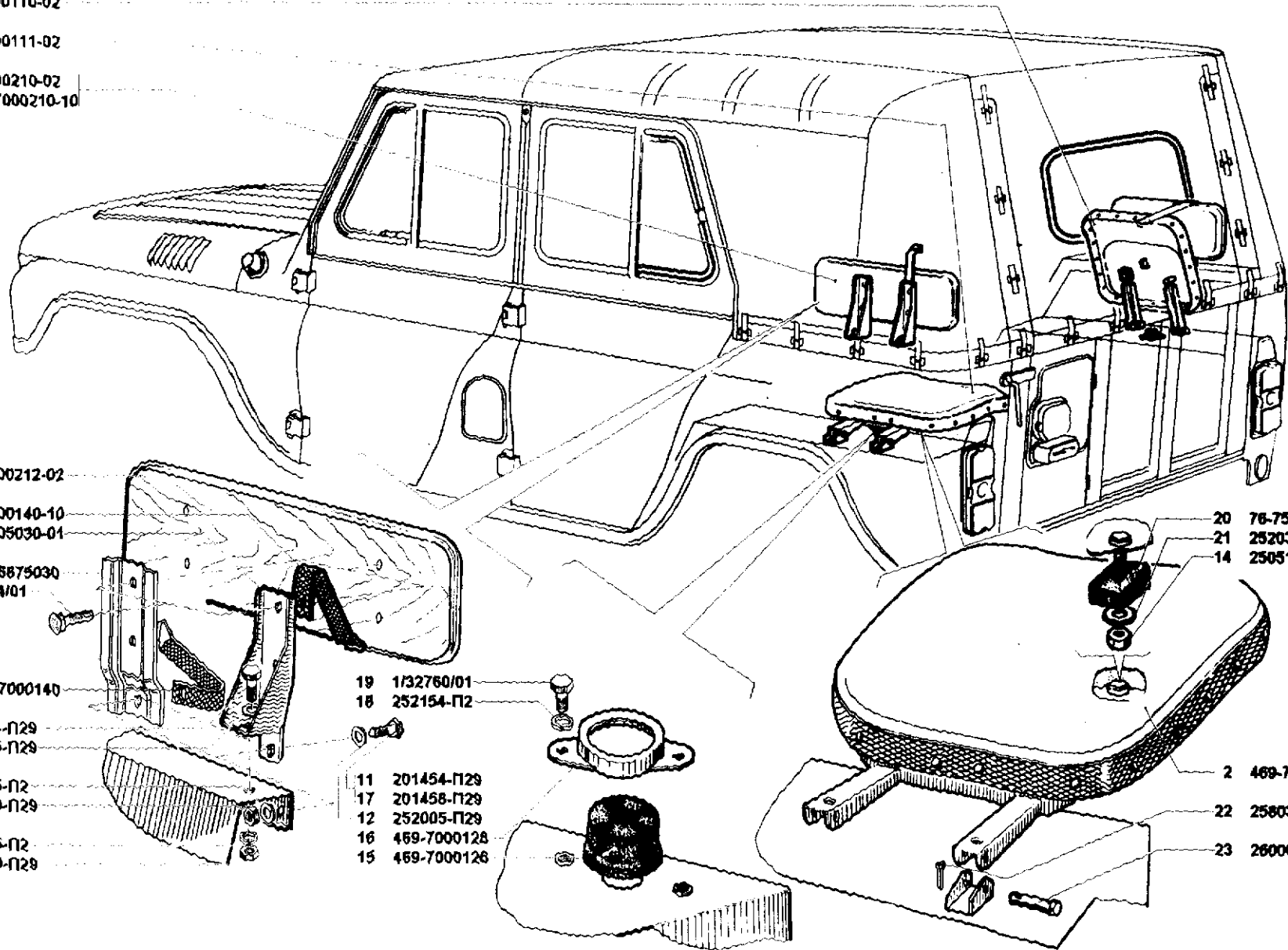


Рис. 163. Сиденье заднее (6870), спинка заднего сиденья (6875)
Fig. 163. Rear seat (6870), rear seat back (6875)

	1	2	3	4	5	6	7	8	9
164	11	469-8101130-11		45 4316 4025	1	1	1	Крыльчатка	Impeller
	12	252172-П29		45 9816 1452	2	2	2	Шайба 4 пружинная зубчатая с внутренними зубцами	Spring washer 4 with inner teeth
	13	1/32719/01		45 9962 2301	2	2	2	Винт М4х10	Screw M4x10
	14	250508-П29		45 9553 1054	2	2	2	Гайка М6	Nut M6
	15	258038-П29		45 9871 1049	2	2	2	Шплинт 3,2x16	Cotter 3.2x16
	16	250462-П29		45 9553 1052	2	2	2	Гайка М4	Nut M4
	17	240836-П29		45 9642 1026	2	2	2	Винт М5х12	Screw M5x12
	18	201417-П29		45 9346 1503	3	3	3	Болт М6х14	Bolt M6x14
	19	13-8102240		45 4512 4165	1	1	1	Прокладка диска	Disk gasket
	20	252004-П29		45 9811 1205	2	2	2	Шайба 6	Washer 6
	21	353700-П29		45 9964 8411	2	2	2	Палец специальный 8x164	Special pin 8x164
	22	30-8101016		45 4316 0761	2	2	2	Тяга крепления отопителя	Heater fastening rod
	23	250464-П29		45 9553 1053	2	2	2	Гайка М5	Nut M5
	24	1/26052/70		45 9962 6652	2	2	2	Шайба 5 пружинная зубчатая с внутренними зубцами	Spring washer 5 with inner teeth
	25	13-8102238		45 4512 4164	1	1	1	Диск	Disk
	26	21-8102232		45 4312 5776	1	1	1	Прокладка электродвигателя	Electric motor gasket
	27	31512-3730010		45 4321 3924	1	1	1	Электродвигатель в сборе	Electric motor in assy
	28	3741-3730010*		45 3135 2907	1	1	1	Электродвигатель в сборе	Electric motor in assy
	29	469-8102076		45 4316 2683	1	1	1	Электродвигатель с диском в сборе	Electric motor with disk in assy
165	30	297580-П29		45 9985 1415	6	6	6	Пряжка	Buckle
	31	297575-П29		45 9952 7212	6	6	6	Шплинт	Cotter
	32	297584-П29		45 9985 1247	6	6	6	Лента стяжная	Contraction band
	33	76Э-8101038-А		45 4316 2316	1	1	1	Шланг выпускной отопителя	Heater outlet hose
	34	469-8101120-Б		45 4316 2688	1	1	1	Заслонка	Damper
	35	76Э-8101036-01		45 4316 2982	1	1	1	Шланг впускной отопителя	Heater inlet hose
	36	3151-8101060		45 4321 1495	1	1	1	Радиатор в сборе	Radiator in assy
	37	Г-21Д-8101020		45 4312 5374	1	1	1	Краник запорный в сборе	Shut-off cock in assy
	38	201452-П29		45 9346 1518	1	1	1	Болт М8х12	Bolt M8x12
	39	469-8101500		45 4316 1621	1	1	1	Держатель выпускной трубы	Outlet pipe holder
	40	469-8101032-20		45 4316 4011	1	1	1	Труба выпускная отопителя	Heater output pipe
	41	3151-8101037		45 4321 4141	1	1	1	Шланг соединительный	Connecting hose
	42	469-8101040		45 4316 3644	1	1	1	Штуцер отопителя	Heater union
	43	451Д-8101176		45 3111 4190	2	2	2	Уплотнитель шланга	Hose seal
Подгруппа 8102. Обогреватель ветрового стекла Subgroup 8102. Windshield Hot-Air Defroster									
165	44	469-8102070		45 4316 1627	2	2	2	Отражатель патрубка в сборе	Pipe deflector in assy
	45	1/32742/01		45 9962 2454	4	4	4	Винт М5х16	Screw M5x16

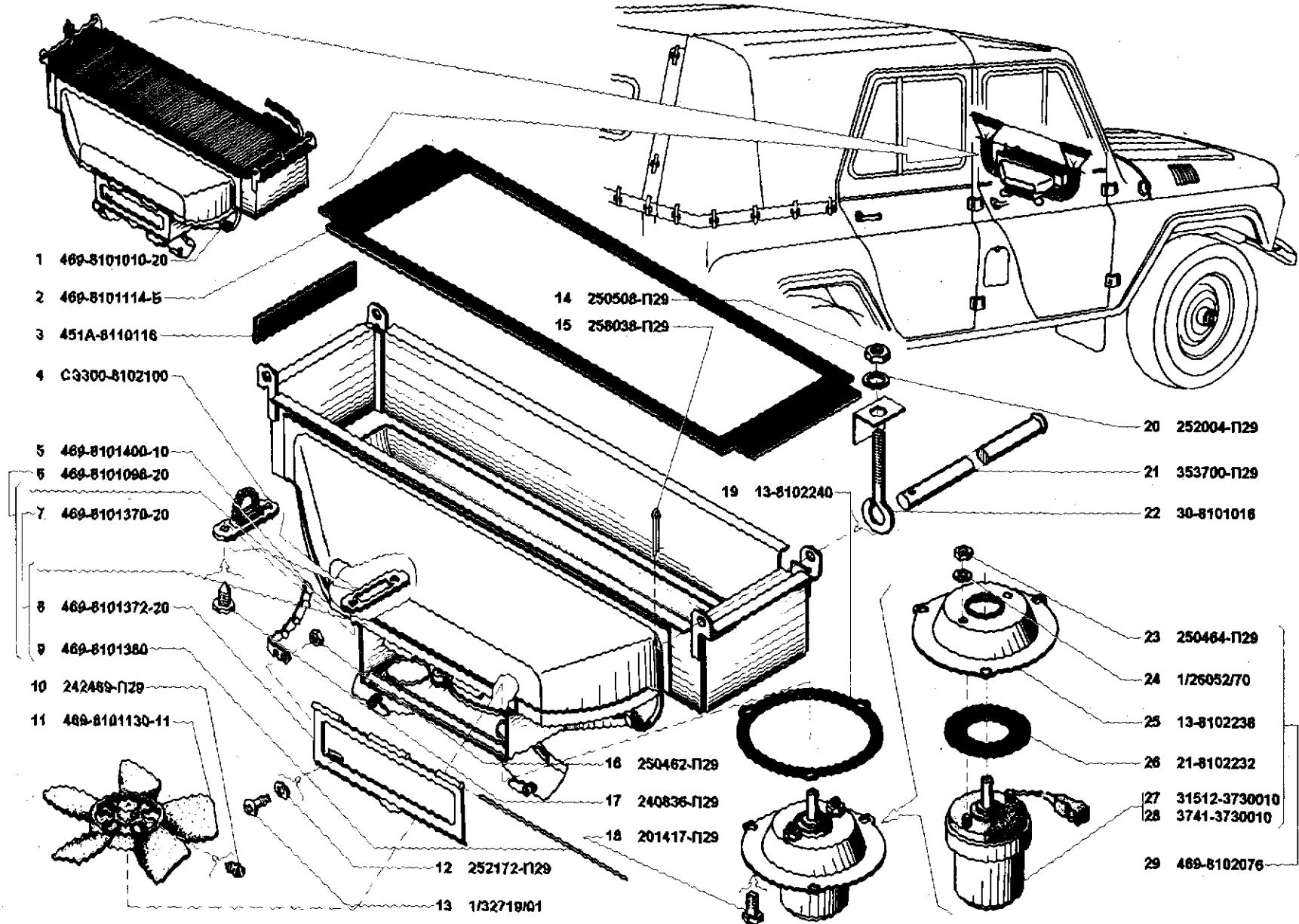


Рис. 164. Отопление кузова и трубопроводы (8101)/1
 Fig. 164. Body heating arrangement and piping (8101)/1

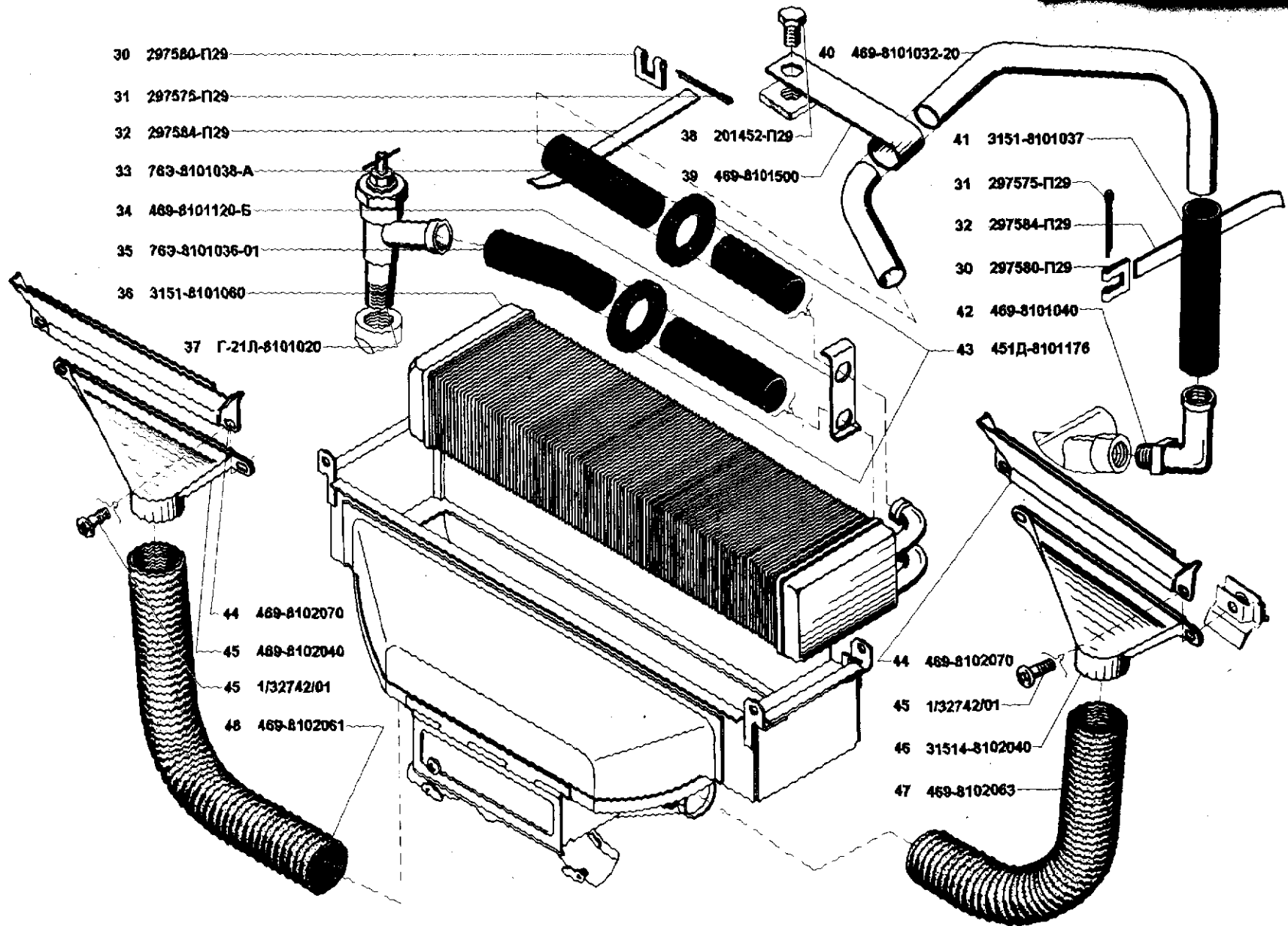


Рис. 165. Отопление кузова и трубопроводы (8101)/2, обогреватель ветрового стекла (8102)
 Fig. 165. Body heating arrangement and piping (8101)/2, windshield hot-air defroster (8102)

1	2	3	4	5	6	7	8	9
165	46	31514-8102040	45 4321 2380	2	2	2	Патрубок обдува ветрового стекла в сборе	Windshield defroster pipe in assy
	47	469-8102063	45 4316 3588	1	1	1	Шланг обдува ветрового стекла правый	Windshield defroster r.h. hose
	48	469-8102061	45 4316 3587	1	1	1	Шланг обдува ветрового стекла левый	Windshield defroster l.h. hose

ГРУППА 82. ПРИНАДЛЕЖНОСТИ КУЗОВА GROUP 82. BODY ACCESSORIES

Подгруппа 8201. Зеркало заднего вида Subgroup 8201. Rear View Mirror

166	1	3151-8201090	45 4321 2564	1	1	1	Зеркало заднего вида правое	R.h. rear view mirror
	2	3151-8201091	45 4321 2565	1	1	1	Зеркало заднего вида левое	L.h. rear view mirror
	3	3151-8201110	45 4321 2570	1	1	1	Стойка зеркала заднего вида правая	Rear view mirror r.h. upright
	4	3151-8201111	45 4321 2571	1	1	1	Стойка зеркала заднего вида левая	Rear view mirror l.h. upright
	5	3741-8201040	45 3135 2389	2	2	2	Зеркало заднего вида	Rear view mirror
	6	3151-8201130	45 4321 2908	2	2	2	Кронштейн зеркала заднего вида	Rear view mirror bracket
	7	3151-8201136	45 4321 2910	2	2	2	Вкладыш кронштейна зеркала	Mirror bracket insert
	8	66-01-8201458	45 4321 1361	2	2	2	Пружина	Spring
	9	66-8201456	45 3116 2640	2	2	2	Шайба стопорная	Stop washer
	10	250514-П29	45 9553 1059	2	2	2	Гайка М12	Nut M12
	11	1/03770/01	45 9962 2102	-	-	8	Винт М6х25	Screw M6x25
	12	252154-П29	45 98161005	-	-	16	Шайба 6 пружинная	Spring washer 6
	13	3151-8201502	-	-	-	1	Зеркало заднего вида правое	R.h. rear view mirror
	14	3151-8201503	-	-	-	1	Зеркало заднего вида левое	L.h. rear view mirror
	15	1/09024/21	45 9346 1006	8	8	8	Болт М6х20	Bolt M6x20
	16	252004-П29	45 9811 1206	8	8	8	Шайба 6	Washer 6
	17	3151-8201134	45 4321 2909	2	2	2	Накладка кронштейна зеркала	Mirror bracket cover plate
	18	210382-П29	45 9382 1048	1	1	1	Болт М8х1х35	Bolt M8x1x35
	19	469-8201081	45 4316 1633	1	1	1	Кронштейн наружного зеркала	Outer mirror bracket
	20	252005-П29	45 9811 1206	3	3	3	Шайба 8	Washer 8
	21	451Д-8201062	45 3111 3720	2	2	2	Зажим	Clamp
	22	352219	45 4316 4568	1	1	1	Гайка М8х1	Nut M8x1
	23	452Д-8201005	45 3111 4770	2	2	2	Зеркало заднего вида в сборе	Rear view mirror in assy
	24	3151-8201010	-	1	1	1	Зеркало заднего вида внутреннее	Inner rear view mirror
	25	252262-П29	45 9816 1493	2	2	2	Шайба 5 пружинная коническая с наружными зубцами	Spring tapered washer 5 with inner teeth
	26	223040-П29	45 9422 1082	4	4	4	Винт М5х16	Screw M5x16

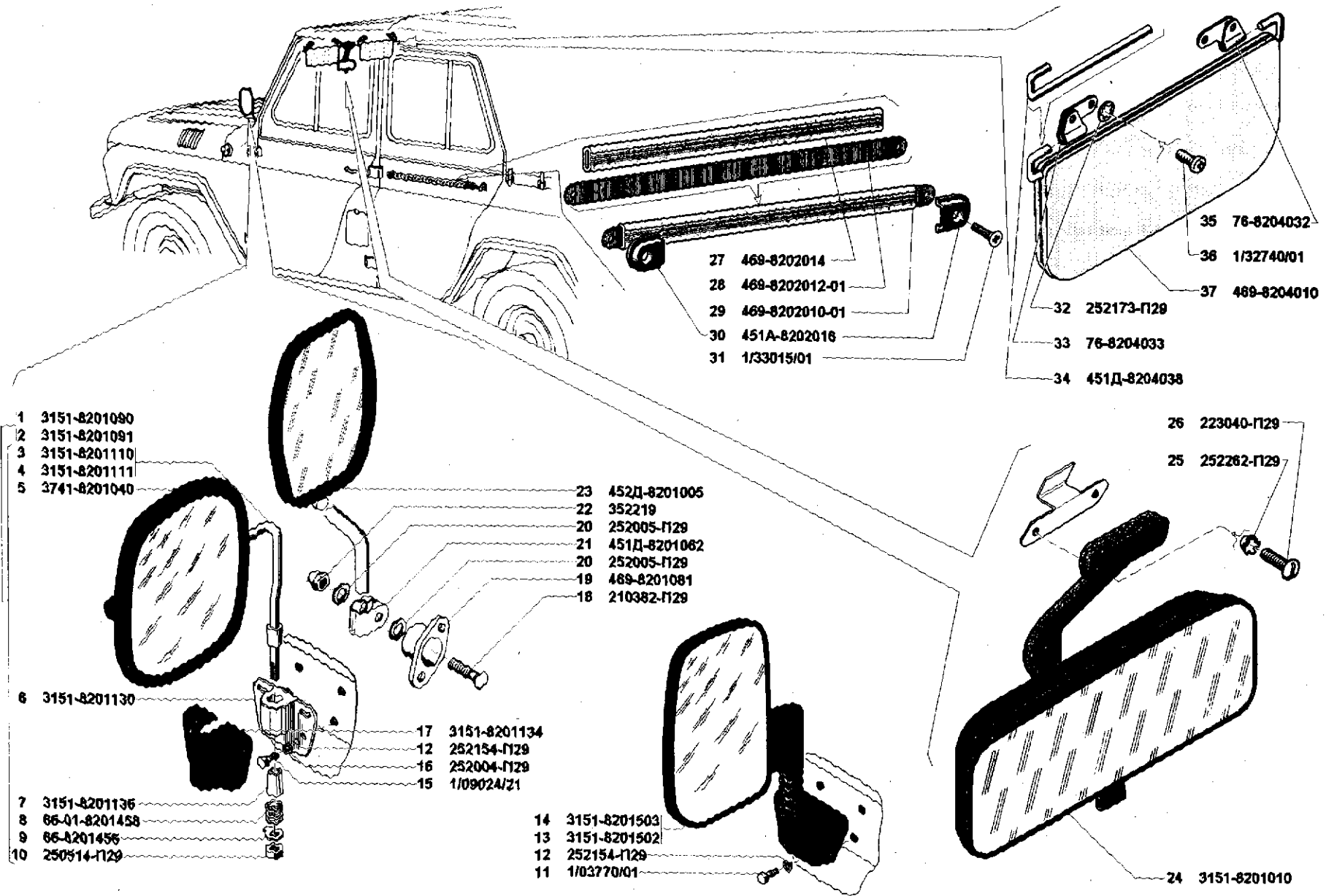


Рис. 166. Зеркала заднего вида (8201), козырек противосолнечный (8204)
 Fig. 166. Rear view mirrors (8201), sun visor (8204)

1	2	3	4	5	6	7	8	9
---	---	---	---	---	---	---	---	---

Подгруппа 8202. Поручни, крючки для одежды
Subgroup 8202. Grab Rails and Clothes Hooks

166	27	469-8202014	45 4316 4274	4	4	4	Оболочка	Sheathing
	28	469-8202012-01	45 4316 4506	4	4	4	Лента поручня	Rail band
	29	469-8202010-01	45 4316 3727	4	4	4	Поручень в сборе	Rail in assy
	30	451A-8202016	45 3111 3730	8	8	8	Облицовка поручня	Rail lining
	31	1/33015/01	45 9961 2807	8	8	8	Винт М6х20	Screw M6x20

Подгруппа 8204. Козырьки противосолнечные
Subgroup 8204. Sun Visors

166	32	252173-П29	45 9816 1453	4	4	4	Шайба 5 зубчатая с внутренними зубцами	Spring washer 5 with inner teeth
	33	76-8204033	45 4315 2345	2	2	2	Кронштейн козырька левый	Sun visor bracket
	34	451Д-8204038	45 3111 3755	4	4	4	Ось козырька	Sun visor axle
	35	76-8204032	45 4315 2344	2	2	2	Кронштейн козырька правый	Sun visor r.h. bracket
	36	1/32740/01	45 9962 2347	8	8	8	Винт М5х12	Screw M5x12
	37	469-8204010	45 4316 1634	2	2	2	Козырек противосолнечный в сборе	Sun visor in assy

Подгруппа 8208. Отражатели света
Subgroup 8208. Reflectors

167	1	ФП311-3731000	45 7372 5171	2	2	2	Световозвращатель	Reflector
	2	252134-П2	45 9816 6045	2	2	2	Шайба 6 пружинная	Spring washer 6
	3	250508-П29	45 9553 1054	2	2	2	Гайка М6	Nut M6
	4	252004-П29	45 9811 1205	2	2	2	Шайба 6	Washer 6

Подгруппа 8212. Эмблемы
Subgroup 8212. Emblem Mark

167	5	452-8212022-A	45 3111 3803	1	1	1	Заводской знак	Emblem mark
	6	250464-П29	45 9553 1053	2	2	2	Гайка М5	Nut M5
	7	450-5301168	45 3111 4168	2	2	2	Шайба распорная крепления заводского знака	Emblem mark mounting spacer washer

Подгруппа 8217. Ремни безопасности
Subgroup 8217. Safety Belts

167	8	ЕА31-07.00.00		2	2	2	Ремень безопасности диагонально-поясной	Safety belt (diagonal-lumbar type)
	9	РБ5.00.07-02		12	2	2	Втулка	Bush
	10	РБ5.00.01		16	16	16	Шайба	Washer
	11	РБ5.00.03-01		12	12	12	Болт	Bolt
	12	201496-П29	45 9346 1558	2	2	2	Болт М10х22	Bolt M10x22
	13	РБ51.00.01		4	4	4	Накладка	Cover plate

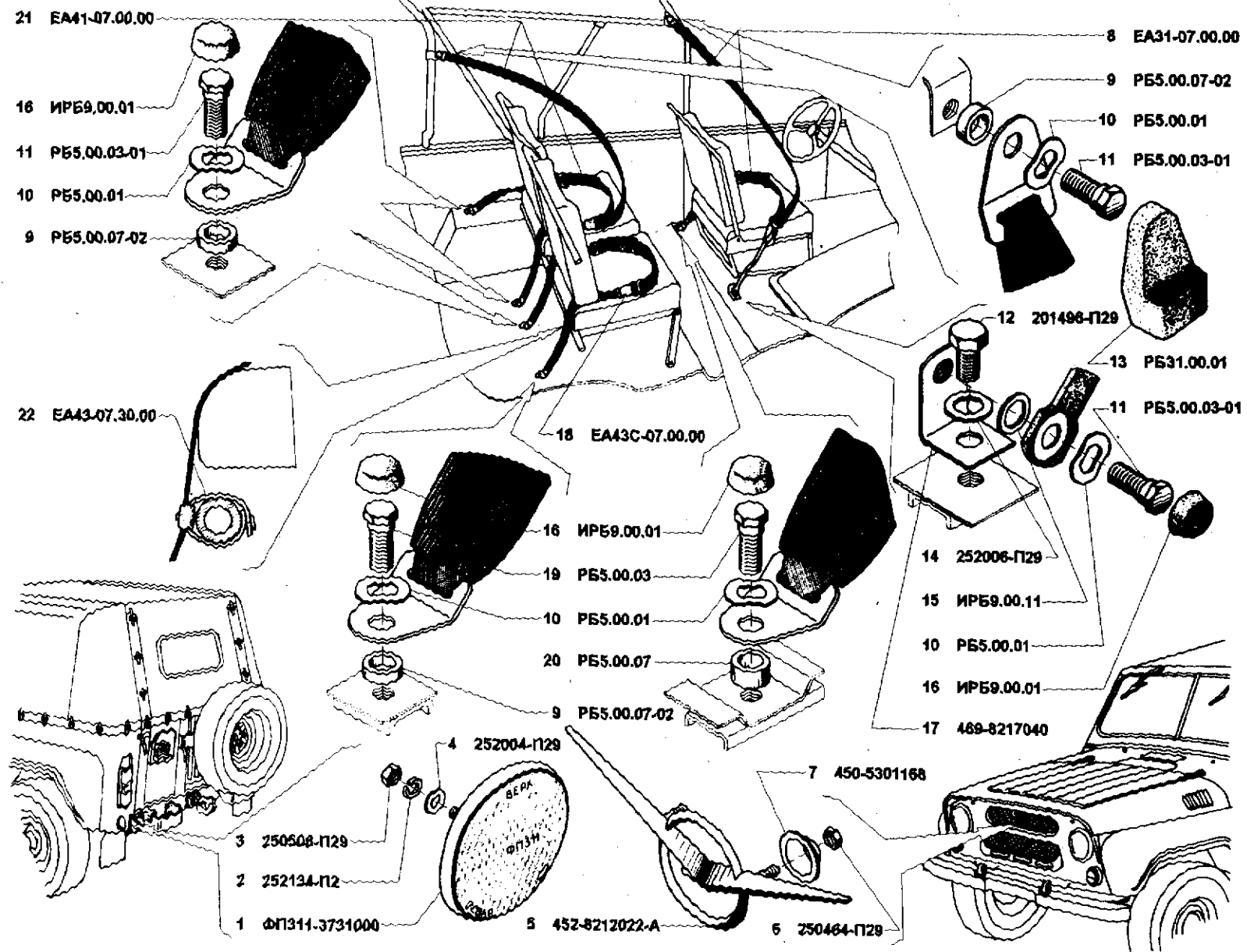


Рис. 167. Отражатели света (8208), орнаменты (8212), ремни безопасности (8217)
 Fig. 167. Reflectors (8208), emblem mark (8212), safety belts (8217)

1	2	3	4	5	6	7	8	9
167	14	252006-П29	45 9811 1201	2	2	2	Шайба 10	Washer 10
	15	ИРБ9.00.11		2	2	2	Шайба	Washer
	16	ИРБ9.00.01		12	12	12	Накладка	Cover plate
	17	469-8217040	45 4316 3253	2	2	2	Угольник	Angle
	18	ЕА43С-07.00.00		1	1	1	Ремень безопасности поясной	Lumbar belt
	19	РБ5.00.03		4	4	4	Болт	Bolt
	20	РБ5.00.07		2	2	2	Втулка	Bush
	21	ЕА41-07.00.00		2	2	2	Ремень безопасности диагонально-поясной	Safety belt (diagonal-lumbar type)
	22	ЕА43-07.30.00		1	1	1	Полоса крепежная	Fixing strip

ГРУППА 84. ОПЕРЕНИЕ GROUP 84. COWLING

Подгруппа 8401. Облицовка радиатора Subgroup 8401. Radiator Shell

168	1	469-8401110	45 4316 1665	1	1	1	Облицовка радиатора в сборе	Radiator shell in assy
	2	469-8401477	45 4316 1699	1	1	1	Накладка облицовки радиатора левая	Radiator shell l.h. cover plate
	3	469-8401476	45 4316 1698	1	1	1	Накладка облицовки радиатора правая	Radiator shell r.h. cover plate
	4	252003-П29	45 9811 1204	10	10	10	Шайба 5	Washer 5
	5	252133-П2	45 9816 6044	2	2	2	Шайба 5 пружинная	Spring washer
	6	1/32739/01	45 9962 2344	2	2	2	Винт М5х10	Screw M5x10
	7	469-8401441	45 4316 1689	1	1	1	Надставка щитка облицовки радиатора левая в сборе	Radiator shell panel l.h. extension in assy
	8	469-8401440	45 4316 1687	1	1	1	Надставка щитка облицовки радиатора правая в сборе	Radiator shell panel r.h. extension in assy
	9	469-8403296	45 4316 1740	4	4	4	Держатель уплотнителя короткий	Seal short holder
	10	469-8401451	45 4316 1694	1	1	1	Уплотнитель надставки щитка нижний	Panel extension lower seal
	11	469-8401454	45 4316 1696	1	1	1	Держатель уплотнителя верхний	Seal upper holder
	12	469-8401444	45 4316 1692	1	1	1	Надставка щитка облицовки радиатора правая (сварка) в сборе	Radiator shell panel r.h. extension in assy (weldment)
	13	252000-П29	45 9811 1202	1	1	1	Шайба 3	Washer 3
	14	469-8401448	45 4316 1851	1	1	1	Уплотнитель правой надставки	R.h. extension seal
	15	256316-П29	45 9792 1037	12	12	12	Заклепка 3х8х12	Rivet 3x8x12
	16	469-8401445	45 4316 1693	1	1	1	Надставка щитка облицовки радиатора левая	Radiator shell panel l.h. extension in assy
	17	469-8401449	45 4316 1852	1	1	1	Уплотнитель левой надставки	L.h. extension seal
	18	1/32740/01	45 9962 2347	8	8	8	Винт М5х12	Screw M5x12

Подгруппа 8402. Капот Subgroup 8402. Hood

168	4	252003-П29	45 9811 1204	4	4	4	Шайба 5	Washer 5
-----	---	------------	--------------	---	---	---	---------	----------

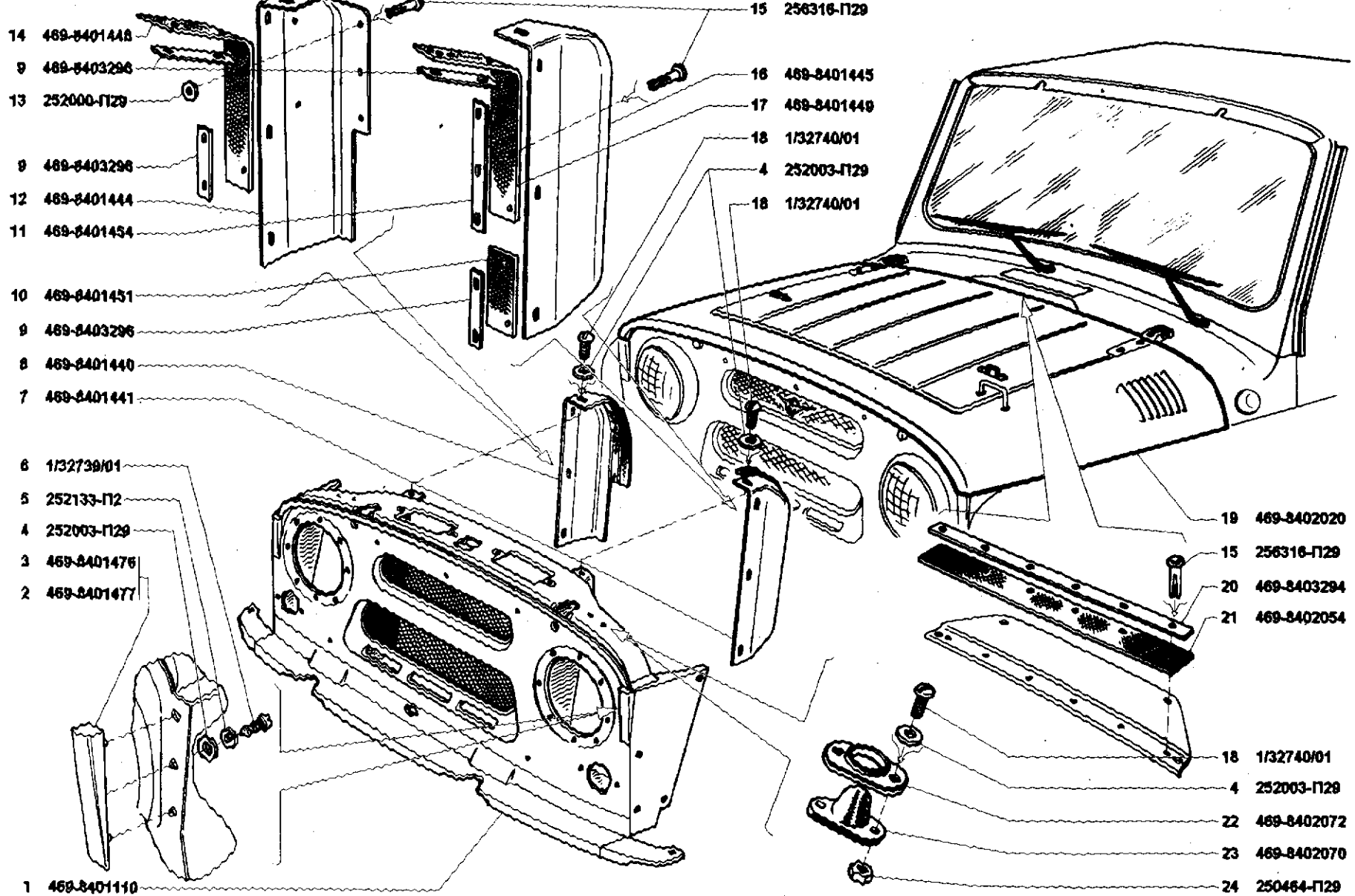


Рис. 168. Облицовка радиатора (8401), капот (8402)
 Fig. 168. Radiator shell (8401), hood (8402)

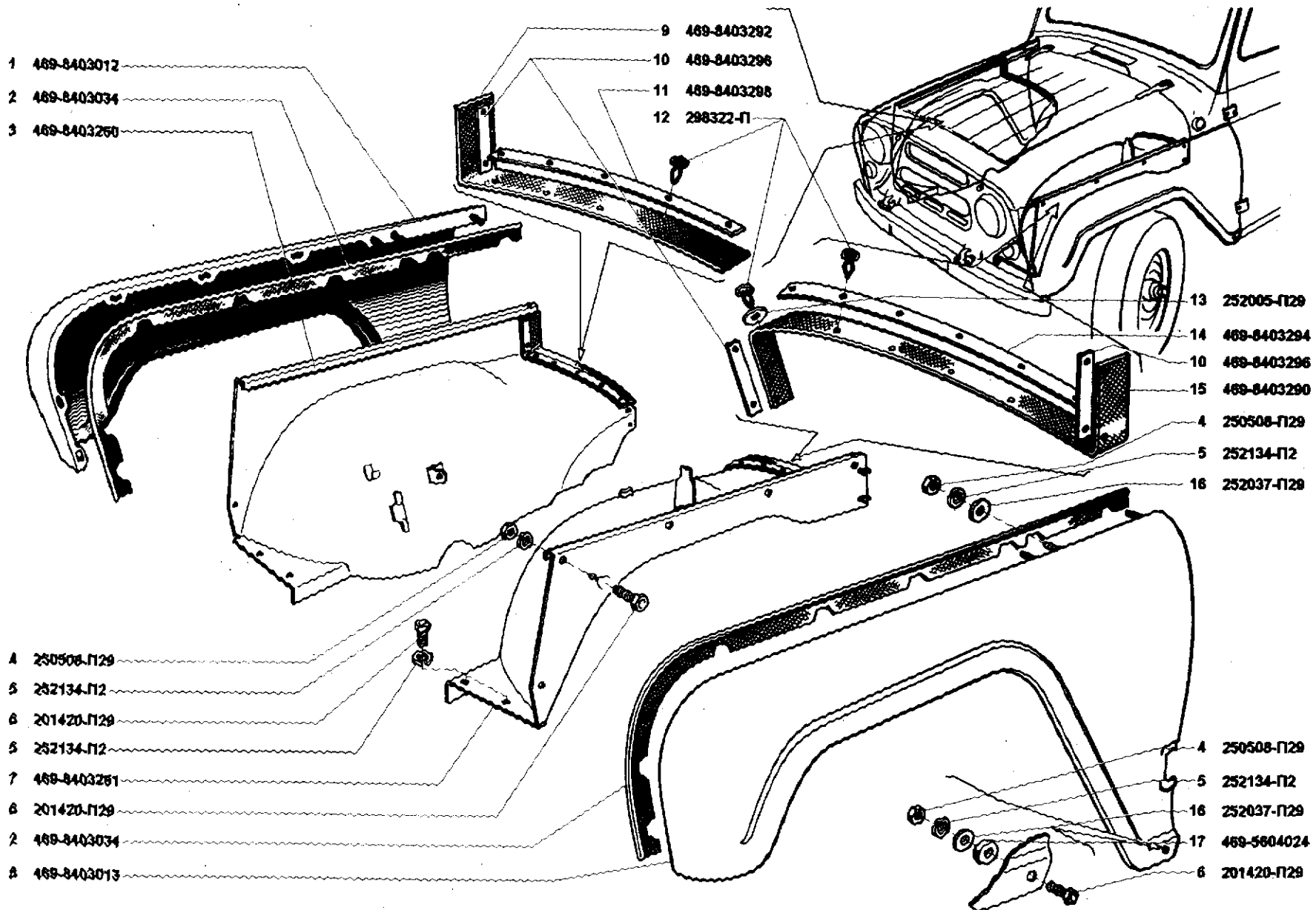
1	2	3	4	5	6	7	8	9
168	15	256316-П29	45 9792 1037	6	6	6	Заклепка 3x8x12	Rivet 3x8x12
	18	1/32740/01	45 9962 2347	4	4	4	Винт М5х12	Screw M5x12
	19	469-8402020	45 4316 1700	1	1	1	Панель капота в сборе	Hood panel in assy
	20	469-8403294	45 4316 1739	1	1	1	Держатель уплотнителя капота средний	Hood weatherstrip middle holder
	21	469-8402054	45 4316 1707	1	1	1	Уплотнитель капота средний	Hood middle weatherstrip
	22	469-8402072	45 4316 1715	2	2	2	Держатель буфера капота	Hood buffer holder
	23	469-8402070	45 4316 1713	2	2	2	Буфер капота	Hood buffer
	24	250464-П29	45 9553 1053	4	4	4	Гайка М5	Nut M5

Подгруппа 8403. Крыло переднее
Subgroup 8403. Front Fender

169	1	469-8403012	45 4316 1716	1	1	1	Крыло переднее правое в сборе	Front r.h. fender in assy
	2	469-8403034	45 4316 1720	2	2	2	Прокладка переднего крыла	Front fender gasket
	3	469-8403260	45 4316 1728	1	1	1	Брызговик переднего крыла правый в сборе	Front fender r.h. mud guard in assy
	4	250508-П29	45 9553 1054	24	24	24	Гайка М6	Nut M6
	5	252134-П2	45 9816 6045	24	24	24	Шайба 6 пружинная	Spring washer 6
	6	201420-П29	45 9346 1506	28	28	28	Болт М6х20	Bolt M6x20
	7	469-8403261	45 4316 1730	1	1	1	Брызговик переднего крыла левый в сборе	Front fender l.h. mud guard in assy
	8	469-8403013	45 4316 1717	1	1	1	Крыло переднее левое в сборе	Front l.h. fender in assy
	9	469-8403292	45 4316 3258	1	1	1	Уплотнитель брызговика переднего крыла правый	Front fender mud guard r.h. sealing strip
	10	469-8403296	45 4316 1740	3	3	3	Держатель уплотнителя брызговика короткий	Mud guard sealing strip short holder
	11	469-8403298	45 4316 3259	1	1	1	Держатель уплотнителя брызговика правый	Mud guard sealing strip r.h. holder
	12	298322-П	45 4316 2543	22	22	22	Пистон крепления уплотнителя	Sealing strip fastening staple
	13	252005-П29	45 9811 1206	2	2	2	Шайба 8	Washer 8
	14	469-8403294	45 4316 1739	1	1	1	Держатель уплотнителя брызговика длинный	Mud guard sealing strip long holder
	15	469-8403290	45 4316 1737	1	1	1	Уплотнитель брызговика переднего крыла левый	Front fender mud guard l.h. sealing strip
	16	252037-П29	45 9811 1255	24	24	24	Шайба 6	Washer 6
	17	469-5604024	45 4316 1047	2	2	2	Шайба противощумная	Noise suppressing washer

Подгруппа 8406. Механизмы капота
Subgroup 8406. Hood Mechanism

170	1	469-8406120	45 4316 1752	1	1	1	Предохранитель капота в сборе	Hood safeguard in assy
	2	30-8402616	45 4311 0645	3	3	3	Пружина	Spring
	3	469-8406124	45 4316 1753	1	1	1	Кронштейн крючка капота	Hood hook bracket
	4	469-8406128	45 4316 1754	1	1	1	Крючок предохранителя	Safeguard hook
	5	352901-П8	45 9964 5012	1	1	1	Заклепка	Rivet
	6	252004-П29	45 9811 1205	10	10	10	Шайба 6	Washer 6



- 1 469-8403012
- 2 469-8403034
- 3 469-8403260

- 9 469-8403292
- 10 469-8403296
- 11 469-8403298
- 12 298322-П1

- 13 252005-П29
- 14 469-8403294
- 10 469-8403296
- 15 469-8403290
- 4 250508-П29
- 5 252134-П12
- 16 252037-П29

- 4 250508-П29
- 5 252134-П12
- 6 201420-П29
- 5 252134-П12
- 7 469-8403281
- 6 201420-П29
- 2 469-8403034
- 8 469-8403013

- 4 250508-П29
- 5 252134-П12
- 16 252037-П29
- 17 469-5604024
- 6 201420-П29

Рис. 169. Крыло (8403)
Fig. 169. Fender (8403)

1	2	3	4	5	6	7	8	9
170	7	201417-П29	45 9346 1503	10	10	10	Болт М6х14	Bolt M6x14
	8	469-8406104	45 4316 1749	2	2	2	Защелка замка	Lock catch
	9	469-8406012	45 4316 1741	2	2	2	Замок капота в сборе	Hood lock in assy
	10	469-8406020	45 4316 1743	2	2	2	Крючок замка в сборе	Lock hook in assy
	11	258011-П29	45 9871 1016	4	4	4	Шплинт 2х10	Cotter 2x10
	12	469-8406030-01	45 4316 1746	2	2	2	Кнопка	Button
	13	293228-П2	45 9952 6130	8	8	8	Шайба 6	Washer 6
	14	260011-П29	45 9862 1012	2	2	2	Палец 6х18	Pin 6x18
	15	469-8406016	45 4316 1742	2	2	2	Кронштейн	Bracket
	16	260018-П29	45 9862 1019	2	2	2	Палец 6х35	Pin 6x35
	39	252134-П2	45 9816 6045	10	10	10	Шайба 6 пружинная	Spring washer 6

Подгруппа 8407. Навеска и упор капота
Subgroup 8407. Hood Hinges and Prop

170	2	30-8402616	45 4311 0645	1	1	1	Пружина	Spring
	7	201417-П29	45 9346 1503	1	1	1	Болт М6х14	Bolt M6x14
	17	469-8407012	45 4316 1756	2	2	2	Петля капота в сборе	Hood hinge in assy
	18	469-8407014	45 4316 1757	2	2	2	Петля капота на капоте	Hood hinge on hood
	19	469-8407016	45 4316 1758	2	2	2	Петля капота на кузове	Hood hinge on body
	20	76-8402545	45 4315 2472	2	2	2	Ось петли капота	Hood hinge axle
	21	81-8402554-Б	45 3114 4294	2	2	2	Прокладка петли на кузове	Hood hinge gasket on body
	22	469-8407024	45 4316 1759	2	2	2	Прокладка петли на капоте	Hood hinge gasket on hood
	23	252005-П29	45 9811 1206	10	10	10	Шайба 8	Washer 8
	24	201452-П29	45 9346 1518	8	8	8	Болт М8х12	Bolt M8x12
	25	250608-П29	45 9553 1254	1	1	1	Гайка М6	Nut M6
	26	252154-П2	45 9816 6005	1	1	1	Шайба 6 пружинная	Spring washer 6
	27	293272-П2	45 9952 6223	1	1	1	Шайба 8,5 волнистая	Wavy washer 8.5
	28	290515-П29	45 9952 1157	1	1	1	Винт специальный М6х12	Special screw M6x12
	29	469-8407070	45 4316 1764	1	1	1	Крючок фиксатора капота	Hood lock hook
	30	469-8407072-Б	45 4316 2700	1	1	1	Защелка фиксатора капота	Hood lock catch
	31	252003-П29	45 9811 1204	4	4	4	Шайба 5	Washer 5
	32	252133-П2	45 9816 6044	2	2	2	Шайба 5 пружинная	Spring washer 5
	33	250464-П29	45 9553 1053	2	2	2	Гайка М5	Nut M5
	34	258038-П29	45 9871 1049	2	2	2	Шплинт 3,2х16	Cotter 3.2x16
	35	469-8407034	45 4316 1760	1	1	1	Упор капота	Hood prop
	36	469-8407062-А	45 4316 1853	1	1	1	Зажим упора верхний	Prop upper clamp
	37	469-8407064-А	45 4316 1854	1	1	1	Зажим упора нижний	Prop lower clamp
	38	1/06154/70	45 9962 6216	1	1	1	Шайба 6 пружинная зубчатая с наружными зубцами	Spring washer 6 with outer teeth

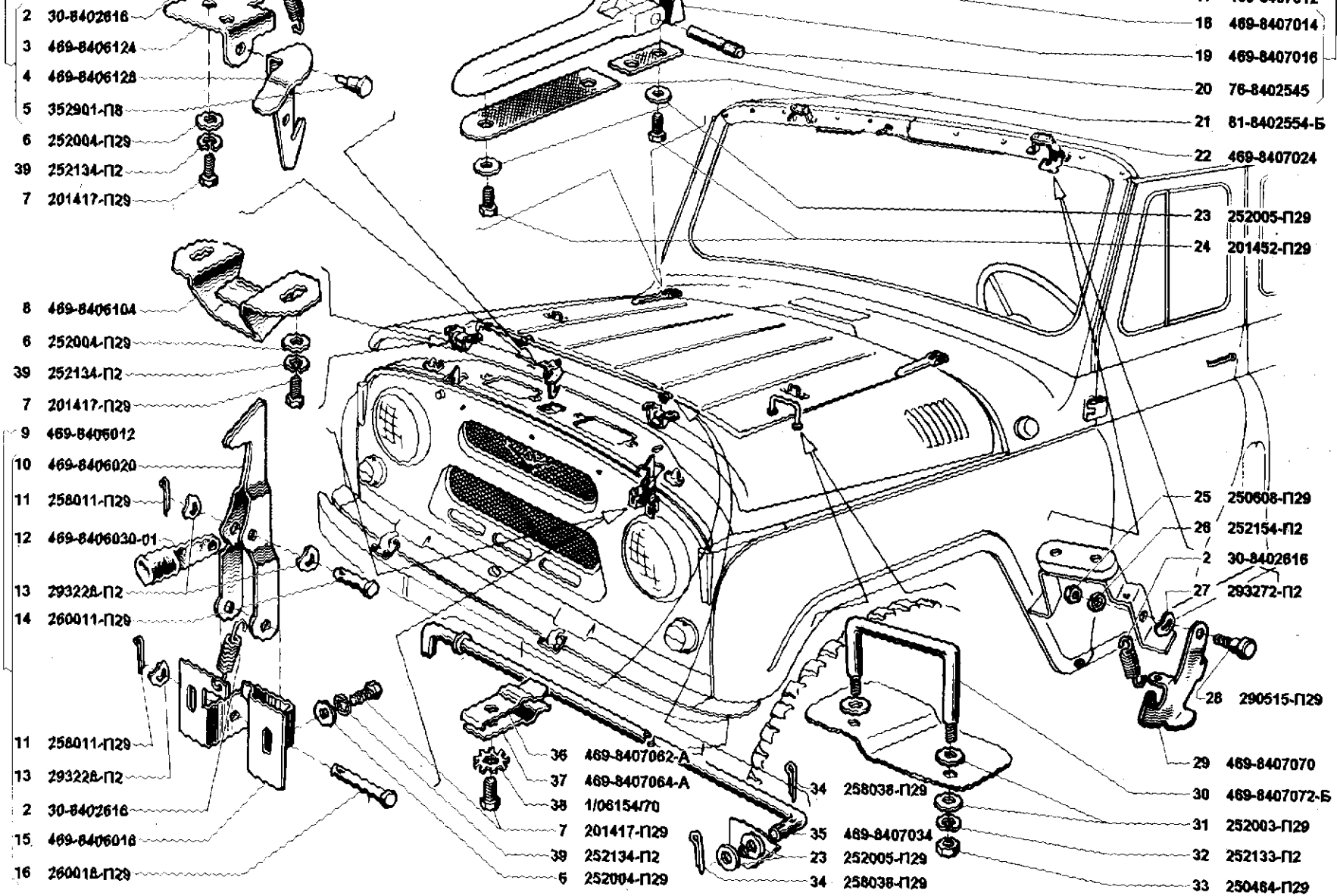
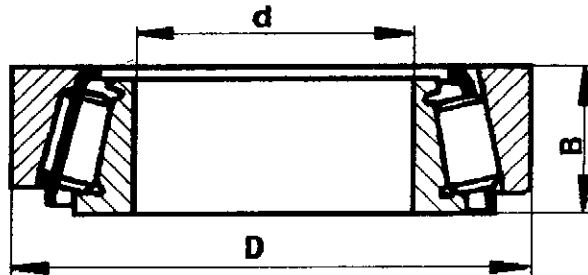


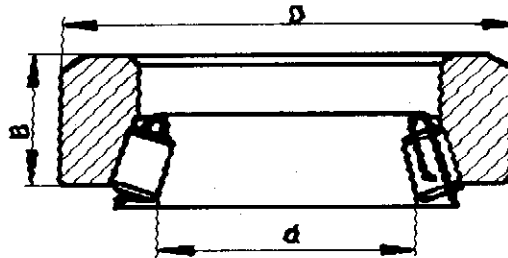
Рис. 170. Замок и привод замка капота (8406), навеска и упор капота (8407)
 Fig. 170. Hood lock and lock actuator (8406), hood hinges and prop (8407)

ПОДШИПНИКИ, РОЛИКИ, ИГЛЫ И ШАРИКИ BEARINGS, ROLLERS, NEEDLES AND BALLS

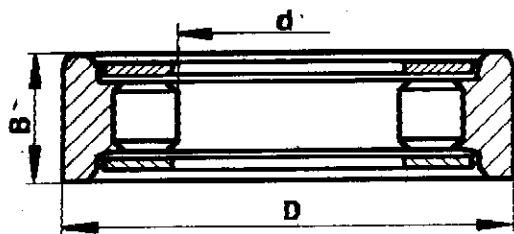
№ Ref. No.	Обозначение Designation		№ подгруппы, где приме- няется Subgroup No.	Количество на подгруппу Qty per subgroup			Размеры, мм Dimensions, mm			Наименование Description
	По чертежам УАЗ To УАЗ drawings	По ГОСТ или ГПЗ To ГОСТ or ГПЗ		УАЗ- 31512	УАЗ- 31514	УАЗ- 31519	d	D	B	
1	2	3	4	5	6	7	8	9	10	11



1	469-2402025-10	6У-7606 АУШ 7606 АУ 7606 А	2402*	1	1	1	30	72	29	Роликовый радиально-упорный однорядный конический Radial-thrust single-row taper roller bearing
2	469-2402041	7607Ау	2402*	1	1	1	35	80	33	Роликовый радиально-упорный однорядный конический Radial-thrust single-row taper roller bearing
3	3151-3103025	127509АК	3103	8	8	8	45	85	25	Роликовый радиально-упорный однорядный конический Radial-thrust single-row taper roller bearing

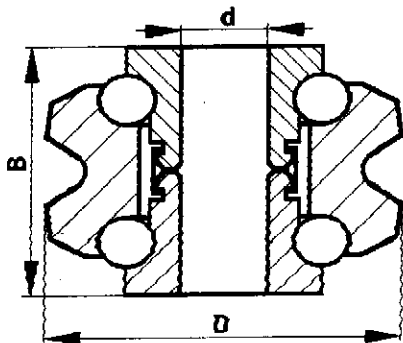


4	20-3401071	977907К1	3401	1	-	-	33,02	49,225	11	Роликовый радиально-упорный, однорядный конический без внутреннего кольца Radial-thrust single-row taper roller bearing without inner race
5	20-3401075	877907К	3401	1	-	-	33,02	58	17	Роликовый радиально-упорный, однорядный конический без внутреннего кольца Radial-thrust single-row taper roller bearing without inner race
6	9104КЕ		3401	-	2	2	33,02	58	17	Роликовый радиально-упорный, однорядный конический без внутреннего кольца Radial-thrust single-row taper roller bearing without inner race
7	234703Е		3401	-	1	1	33,02	49,225	11	Роликовый радиально-упорный, однорядный конический без внутреннего кольца Radial-thrust single-row taper roller bearing without inner race



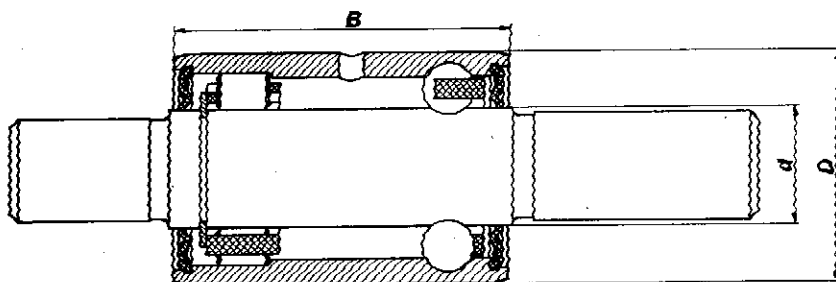
8 69-3401078 922205K 3401 1 - - 25 52 15

Роликовый радиальный с короткими роликами без внутреннего кольца
Radial roller bearing with short rolls without inner race



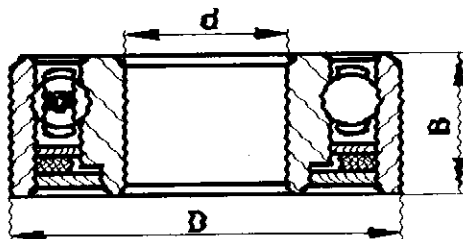
9 3151-3401062 776801X 3401 1 - - 12,75 51,615 38

Шариковый радиально-упорный, двухрядный со специальным наружным и двумя внутренними кольцами (без сепаратора)
Radial-thrust double-row ball bearing with special outer and two inner races (without cage)



10 6-5HP17124EC30 1307 1 1 1 19,5 38 55
1307* 1 1 -

Шарико-роликовый радиальный
Radial ball bearing



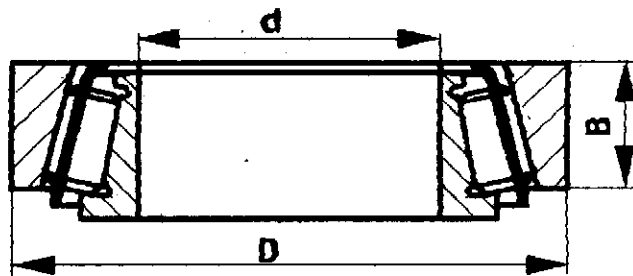
11 66-1307122-01 20803AK1Y 1307* 1 1 - 37 47 55,5
66-1307122* 20803KY
66-1307122-02* 20803AK2

Шариковый радиальный однорядный с односторонним фетровым уплотнением
Single-row radial ball bearing with felt seal

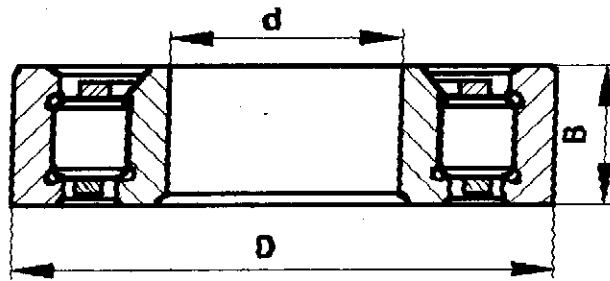
12 14-1307082-21 20703A1 1307* 1 1 - 37 40 24
12-1307027*

Шариковый радиальный однорядный с односторонним фетровым уплотнением
Single-row radial ball bearing with felt seal

1	2	3	4	5	6	7	8	9	10	11
---	---	---	---	---	---	---	---	---	----	----



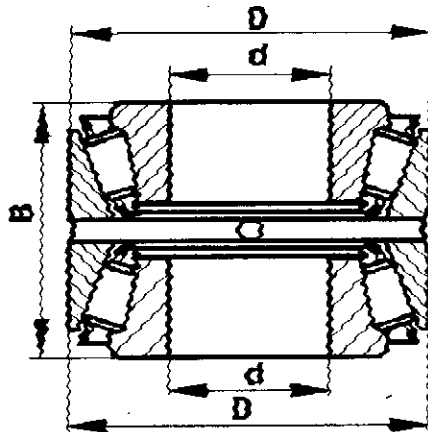
13	452-2403036	У-7510А	2301	2	2	2	50	90	25	Роликовый радиально-упорный однорядный конический Single-row roller radial-thrust taper bearing
			2301*	2	2	2				
			2401	2	2	2				



14	451Д-2402041-01	102304М	2307*	2	2	2	20	52	15	Роликовый радиальный без бортов на наружном кольце и двумя шайбами без сепаратора с короткими роликами Radial roller bearing without flanges on outer race and two washers without cage with short rolls
			2402	1	1	1				
			2407*	2	2	2				

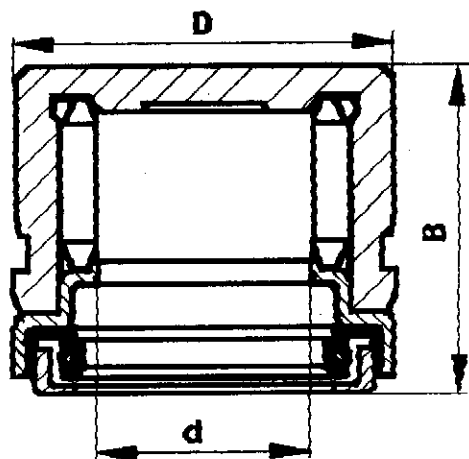
15	469-2407126	102211М	2307*	2	2	2	55	100	21	Роликовый радиальный без бортов на наружном кольце и двумя шайбами без сепаратора с короткими роликами Radial roller bearing without flanges on outer race and two washers without cage with short rolls
			2407*	2	2	2				

16	31601-1701186	692207 692207КН*	1701**	-	-	1	35	72	17	Роликовый радиальный с канавкой для стопорной шайбы на наружном кольце Radial roller bearing with groove for lock washer on outer race
----	---------------	---------------------	--------	---	---	---	----	----	----	-------------------------------------------------------------------------------------------------------------------------------------------



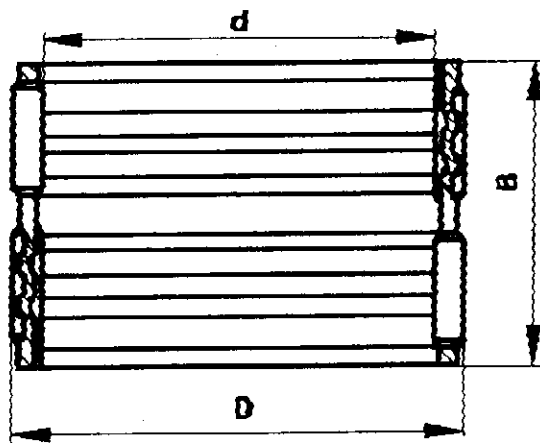
17	3741-2402025	57707А	2402	1	1	1	35	80	57	Роликовый радиально-упорный двурядный с двумя внутренними кольцами Double-row radial-thrust roller bearing with two inner races
----	--------------	--------	------	---	---	---	----	----	----	------------------------------------------------------------------------------------------------------------------------------------

1	2	3	4	5	6	7	8	9	10	11
---	---	---	---	---	---	---	---	---	----	----



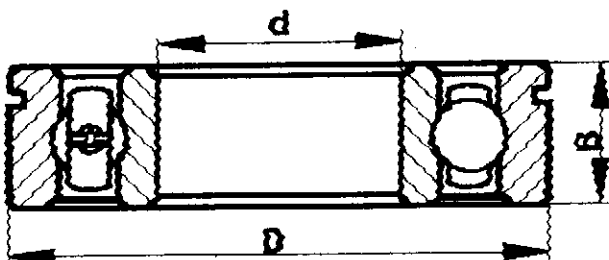
18	69-2201033-A	704702КУ2	2201	8	8	8	16,3	30	25
			2203	8	8	8			

Роликовый радиальный
игольчатый без внутреннего
кольца
Radial needle roller bearing
without inner race



19	469-1701130	664908Д	1701*	3	3	3	40	46	32
			1701**	-	-	4			

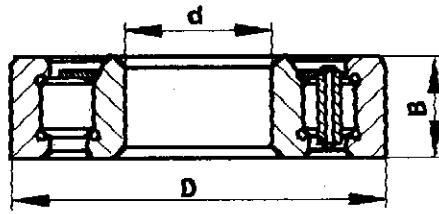
Роликовый игольчатый
двухрядный без колец
Double-row roller needle bearing
without races



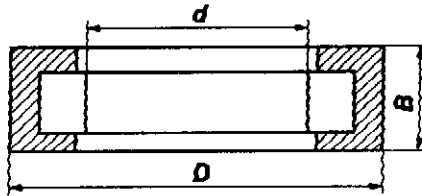
20	20-1701190	6-50306КУ	1701*	1	1	1	30	72	19
			1701**	-	-	1			
			1701**	1	1	1			
			1802	3	3	3			

Шариковый радиальный
однорядный с канавкой для
стопорной шайбы на
наружном кольце
Single-row radial ball bearing
with groove for lock washer on
outer race

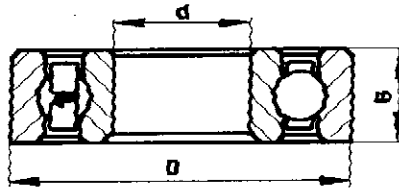
1	2	3	4	5	6	7	8	9	10	11
---	---	---	---	---	---	---	---	---	----	----



21	452-1802092	42305AE 6-42305AE+	1701* 1701**	1 -	1 -	1 1	25	62	17	Роликовый радиальный однорядный с внутренним кольцом Single-row radial roller bearing with inner race
----	-------------	-----------------------	-----------------	--------	--------	--------	----	----	----	-------------------------------------------------------------------------------------------------------------------



22	3741-1802092	6-292305-AE	1802	1	1	1	35	62	17	Роликовый радиальный однорядный без внутреннего кольца Single-row radial roller bearing without inner race
----	--------------	-------------	------	---	---	---	----	----	----	------------------------------------------------------------------------------------------------------------------------



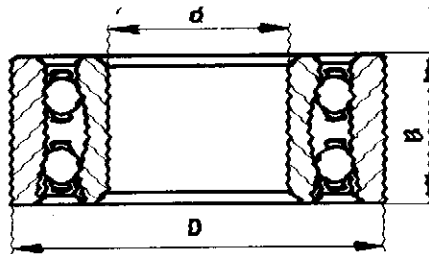
23	452-1701066	6-305 6-305KШ1+ 305A+ 305KШ1+ 6-305AШ1+ 307A	1701**	1	1	1	25	62	17	Шариковый радиальный однорядный Single-row radial ball bearing
----	-------------	-------------------------------------------------------------	--------	---	---	---	----	----	----	----------------------------------------------------------------------

24	452-1802060	307A	1802	1	1	1	35	80	21	Шариковый радиальный однорядный Single-row radial ball bearing
----	-------------	------	------	---	---	---	----	----	----	----------------------------------------------------------------------

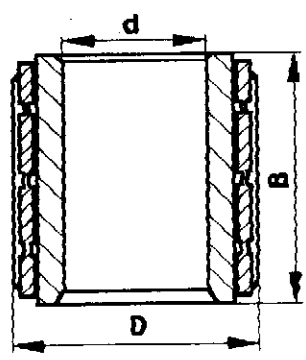
25	469-2307086-02	406A 406AK+	2307*	2	2	2	30	90	23	Шариковый радиальный однорядный Single-row radial ball bearing
----	----------------	----------------	-------	---	---	---	----	----	----	----------------------------------------------------------------------

26	3741-1802130	306 6-306* 306AK+	1802	1	1	1	30	72	19	Шариковый радиальный однорядный Single-row radial ball bearing
----	--------------	-------------------------	------	---	---	---	----	----	----	----------------------------------------------------------------------

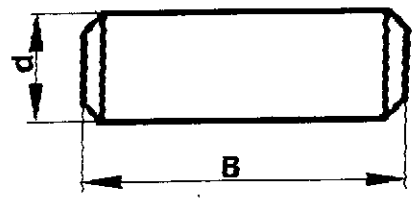
27	469-2407086	406A 406AK+	2407*	2	2	2	30	90	23	Шариковый радиальный однорядный Single-row radial ball bearing
----	-------------	----------------	-------	---	---	---	----	----	----	----------------------------------------------------------------------



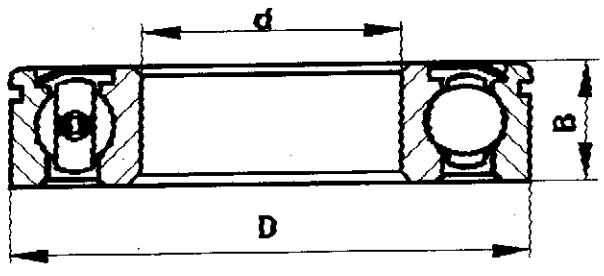
28	452-1701190	3056207K	1701 1701** 1701**	1 - 1	1 - 1	1 1 1	35	72	27	Шариковый радиально- упорный двухрядный Double-row radial-thrust ball bearing
----	-------------	----------	--------------------------	-------------	-------------	-------------	----	----	----	----------------------------------------------------------------------------------------



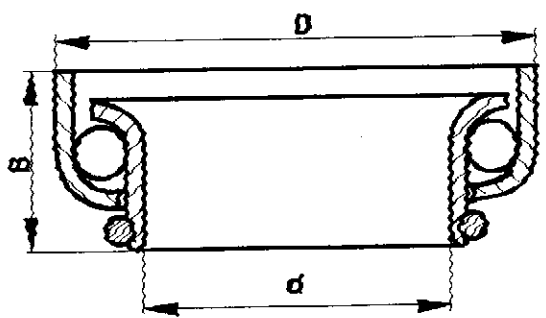
29	451Д-1701085-01	834904Д	1701* 1701** 1701**	1 - 1	1 - 1	1 - 1	19	33	35	Роликовый игольчатый однорядный Single-row roller needle bearing
----	-----------------	---------	---------------------------	-------------	-------------	-------------	----	----	----	------------------------------------------------------------------------



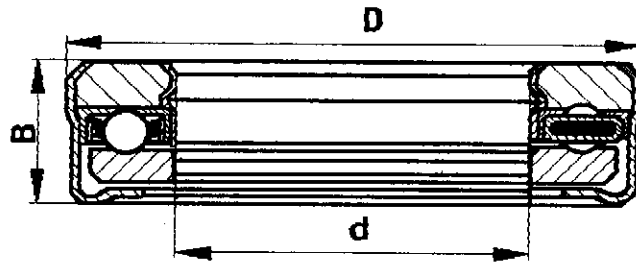
30	20-1701182		1701** 1701* 1701**	14 14 -	14 14 -	14 14 14	5,5	-	15,8	Ролик переднего подшипника вторичного вала коробки передач Gearbox output shaft front bearing roller
----	------------	--	---------------------------	---------------	---------------	----------------	-----	---	------	------------------------------------------------------------------------------------------------------------------



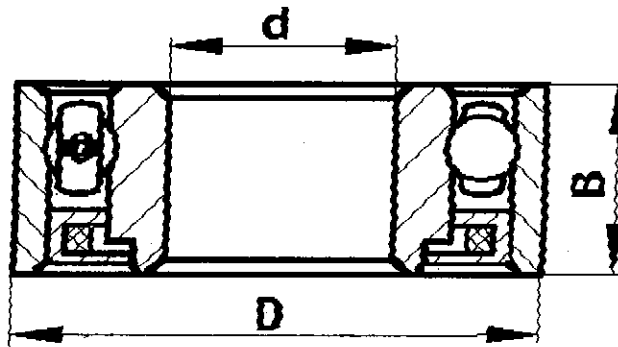
31	469-1701032	150208K	1701* 1701**	1 -	1 -	1 1	40	80	18	Шариковый радиальный однорядный с канавкой для стопорной шайбы на наружном кольце Single-row radial ball bearing with groove in outer race for lock washer
32	20-1701032		1701**	1	1	1				



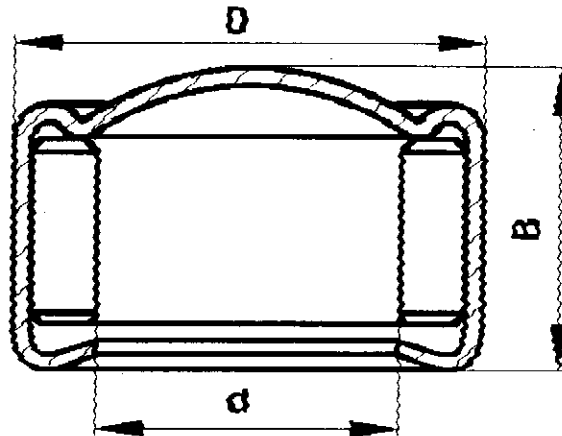
33	12-3401120	636905	3401 3401*	2 -	- 1	- 1	23,5	36,5	14	Шариковый радиально- упорный однорядный без сепаратора со штампованным кольцом Single-row radial-thrust ball bearing without cage, with stamped race
----	------------	--------	---------------	--------	--------	--------	------	------	----	------------------------------------------------------------------------------------------------------------------------------------------------------------------------



34	20-1601072	688911-C9 688911-C17*	1601	1	1	1	52,388	84,5	20,7	Шариковый упорный однорядный в защитном кожухе Single-row thrust ball bearing in protective housing
35	3302-3401071		3401	-	2	-				Шариковый упорный однорядный в защитном кожухе Single-row thrust ball bearing in protective housing
36	31605-1601182	360710C9	1601	1	1	1				Шариковый упорный однорядный в защитном кожухе Single-row thrust ball bearing in protective housing

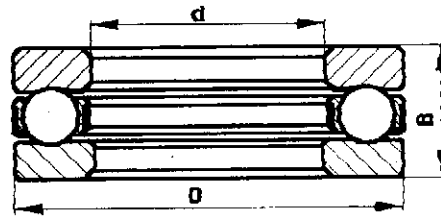


37	60203-A 60203-K*	1005	1	1	1	17	40	12	Шариковый радиальный однорядный с защитной таблеткой Single-row radial ball bearing with protective washer
----	---------------------	------	---	---	---	----	----	----	------------------------------------------------------------------------------------------------------------------------

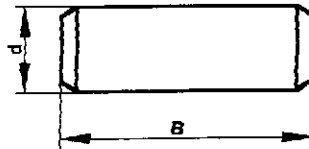


38	3151-3401160	904900	3401 3403*	4	-	-	10	16	10,2	Роликовый игольчатый Needle roller bearing
					4/8*	8				

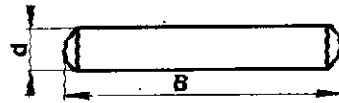
1	2	3	4	5	6	7	8	9	10	11
---	---	---	---	---	---	---	---	---	----	----



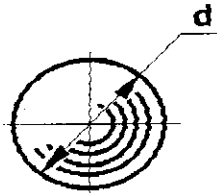
39	6-8102	3706	1	1	1	15	28	9	Шариковый радиально-упорный Radial-thrust ball bearing
----	--------	------	---	---	---	----	----	---	-----------------------------------------------------------



40	11-7583	1005	1	1	1	5,5	-	9	Ролик 5,5x9 Roller 5.5x9
41	3302-3401052	1601	3	3	3	8	-	10	Ролик 8x10 Roller 8x10
		3401	-	30	30	8	-	10	Ролик 8x10 Roller 8x10



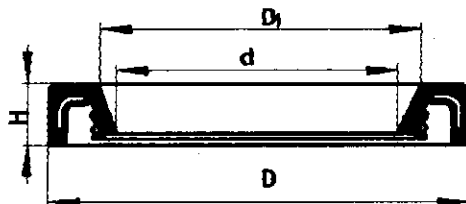
42	11-7569	1601	57	57	57	1,6	-	9	Ролик игольчатого подшипника Needle bearing roller
----	---------	------	----	----	----	-----	---	---	-------------------------------------------------------



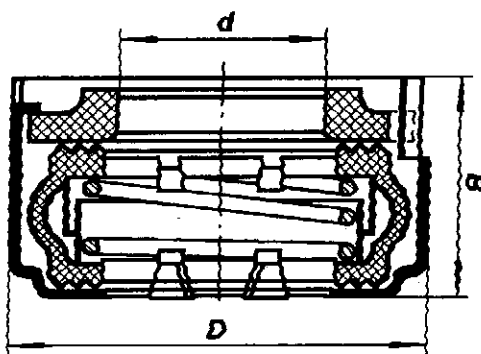
43	Б111 2,381 НЮ	1107	1	1	1	2,381	-	-	Шарик III Ball III
	Б111 3,175 НЮ	1107	1	1	1	3,175	-	-	Шарик III Ball III
	III.7.144H2	1106	1	1	1	7,144	-	-	Шарик III Ball III
	263003	2304	2	2	2	4	-	-	Шарик IV Ball IV
	263014-П	1701*	-	-	1	9,525	-	-	Шарик VI Ball VI
		1702*	4	4	4				
		1702**	-	-	5				
		1702**	4	4	4				
		1803	3	3	3				
	508626-A	2304	8	8	8	25,32-25,34	-	-	Шарик Б 25,4 Ball Б 25.4
		2304*	8	8	8				
	367637	3515	1	1	1				Шарик IV Ball IV
	353087	3507	2	2	2	11,9	-	-	Шарик I Ball I
	VI.7.144H2	1106	1	1	1	7,144	-	-	Шарик VI Ball VI
	506607	1310	1	1	1	7,938	-	-	Шарик БУ Ball БУ
	508605-П	1701*	6	6	6	6,35	-	-	Шарик БУ Ball БУ
		1701**	-	-	6				
	508605	1702**	-	-	6	6,35	-	-	Шарик БУ Ball БУ
	263014	1702	44	44	44	9,525	-	-	Шарик VI Ball VI
		1803	3	3	3				
	46 9115 5266	3401	-	68	-	7,144	-	-	Шарик Ball

САЛЬНИКИ И МАНЖЕТЫ GLANDS AND COLLARS

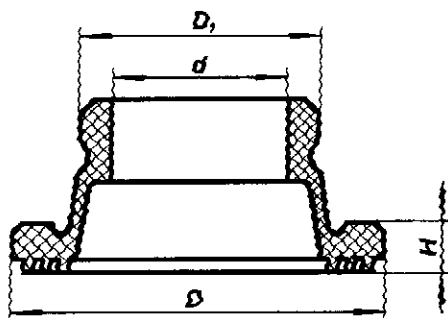
№ Ref. No.	Обозначение сальника Designation	№ подгруппы, где применяется Subgroup No.	Количество на подгруппу Qty per subgroup			Размеры, мм Dimensions, mm				Наименование Description
			УАЗ- 31512	УАЗ- 31514	УАЗ- 31519	d	D	D ₁	H	
1	2	3	4	5	6	7	8	9	10	11



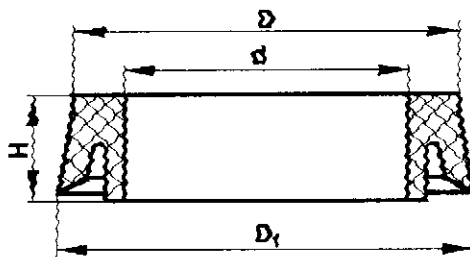
1	52-1005034	1002	1	1	1	54,4	80	61,5	10	Манжета коленчатого вала с пружиной в сборе Crankshaft collar with spring in assy
---	------------	------	---	---	---	------	----	------	----	--------------------------------------------------------------------------------------



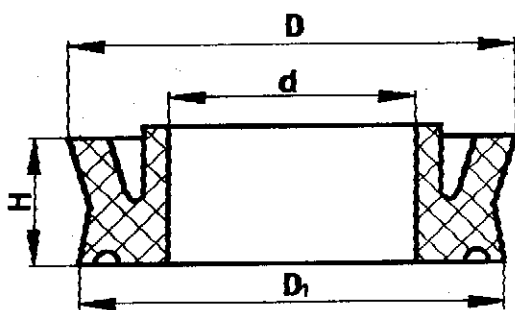
2	2101-1307013-01	1307	1	1	1					Сальник насоса Pump gland Сальник насоса Pump gland
	2108-1307013-03*									
3	2101-1307013-01	1307*	1	1	-					



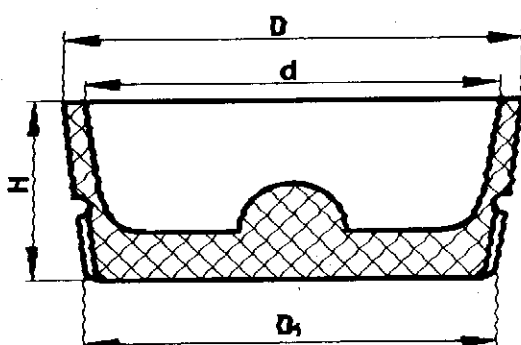
4	11-8315-A3	1307*	1	1	-	16,5	32,5	20,8	3	Манжета сальника крыльчатки Impeller gland collar
---	------------	-------	---	---	---	------	------	------	---	------------------------------------------------------



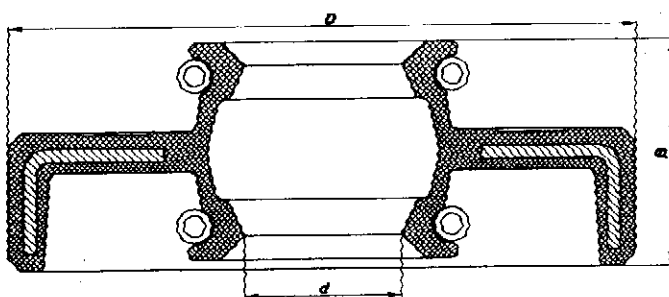
5	469-1602516	1602	1	1	1	15,5	25	23	7	Манжета уплотнительная поршня цилиндра выключения сцепления Clutch release cylinder piston sealing collar
---	-------------	------	---	---	---	------	----	----	---	--------------------------------------------------------------------------------------------------------------------



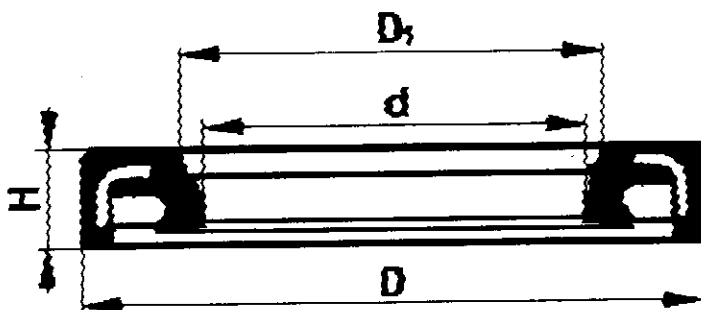
6	469-1602548	1602	1	1	3	23,4	21,7	7	-	Манжета уплотнительная
7	24-1602516-03	1602	1	1	-	17	26	22	6,2	Манжета рабочего цилиндра сцепления
										Clutch master cylinder collar
8	24-1602516	1602	-	-	1	17	26	22	6,2	Манжета уплотнительная
										Sealing collar



9	469-1602554	1602	1	1	1	20	23	21	9	Манжета уплотнительная поршня главного цилиндра
										Master cylinder piston sealing collar

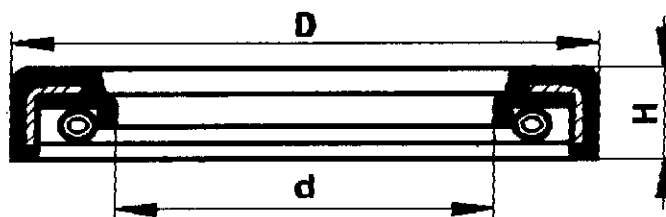


10	3741-1701210	1802	2	2	2	41,3	75	-	16,4	Манжета в сборе
		2402	1	1	1					Collar in assy
11	3160-2402052	2402*	1	1	1	42	76	-	16,4	Манжета в сборе
										Collar in assy

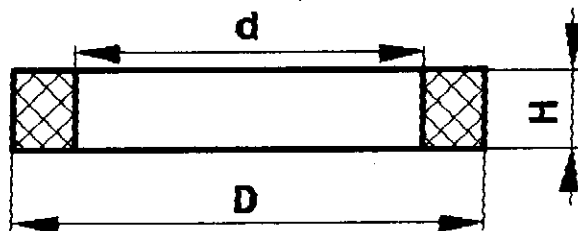


12	469-2201031	2201	8	8	8	17,5	27,6	19,5	4,0	Манжета крестовины карданного вала
		2203	8	8	8					Propeller shaft centre cross collar

1	2	3	4	5	6	7	8	9	10	11
---	---	---	---	---	---	---	---	---	----	----

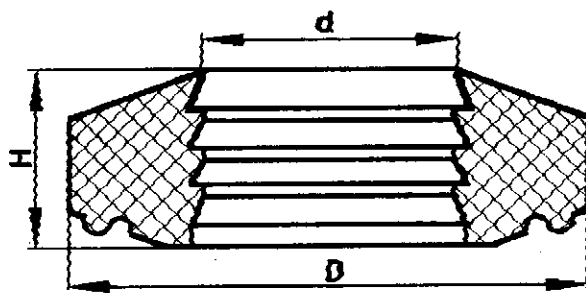


13	469-2201028	2201 2203	8 8	8 8	8 8	17,5	27,6	-	4,0	Манжета крестовины карданного вала с пружиной в сборе Propeller shaft centre cross collar with spring in assy
----	-------------	--------------	--------	--------	--------	------	------	---	-----	------------------------------------------------------------------------------------------------------------------



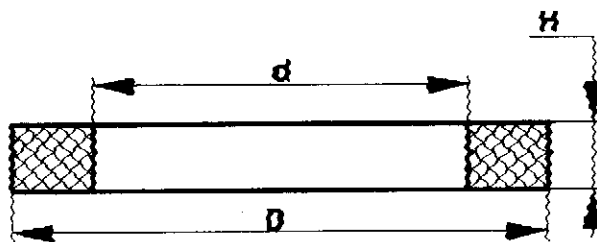
14	469-2201085-10	2201	1	1	1	36,5	50,5	-	6	Кольцо уплотнительное сальника скользящей вилки карданного вала Propeller shaft slip yoke gland sealing ring
----	----------------	------	---	---	---	------	------	---	---	-----------------------------------------------------------------------------------------------------------------

15	469-2201088-10	2201 2203	1 1	1 1	1 1	35,5	51	-	6	Кольцо уплотнительное сальника скользящей вилки карданного вала Propeller shaft slip yoke gland sealing ring
----	----------------	--------------	--------	--------	--------	------	----	---	---	-----------------------------------------------------------------------------------------------------------------



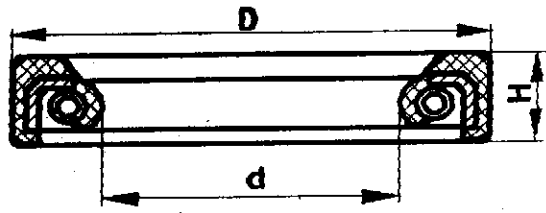
16	3151-2905616	2905	2	2	2	15	32	-	11	Сальник штока амортизатора Shock absorber rod gland
----	--------------	------	---	---	---	----	----	---	----	--------------------------------------------------------

17	13-2905616	2915	2	2	2	15	32	-	11	Сальник штока амортизатора Shock absorber rod gland
----	------------	------	---	---	---	----	----	---	----	--------------------------------------------------------



18	3151-2905646	2905	2	2	2	13	30	-	8	Сальник штока амортизатора Shock absorber rod gland
----	--------------	------	---	---	---	----	----	---	---	--------------------------------------------------------

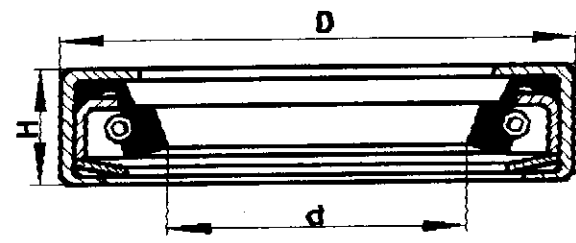
19	13-2905614	2915	2	2	2	13	30	-	8	Сальник штока амортизатора Shock absorber rod gland
----	------------	------	---	---	---	----	----	---	---	--------------------------------------------------------



20	3741-3103038	3103	4	4	4	60	85	-	10
21	20-3401023-Б	3401	1	-	-	38	44	-	10

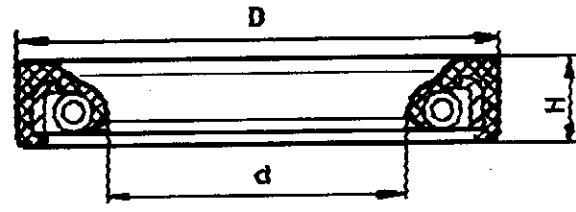
Манжета ступицы колеса с пружиной в сборе
Wheel hub gland with spring in assy

Сальник вала сошки рулевого управления с арматурой в сборе
Steering arm shaft gland with fittings in assy



22	3741-2304071	2304 2304*	2	2	2	30	50	-	10
			2	2	2				

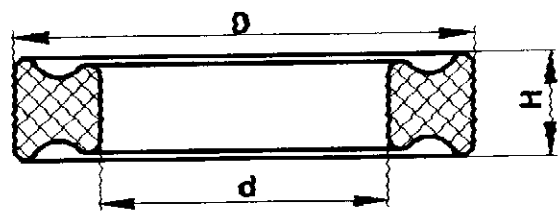
Манжета кулака шарнира в сборе
Knuckle gland in assy



23	469-3401069	3401	1	-	-	22	34,9	-	6
24	3302-3401022	3401	-	1	1	20	32	-	7

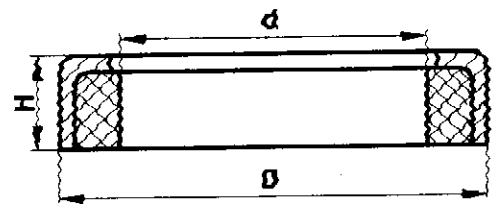
Сальник вала червяка
Worm shaft gland

Манжета в сборе
Gland in assy



25	469-3401156	3401 3403	4	-	-	98	15,3	-	3
			-	4/8*	8				

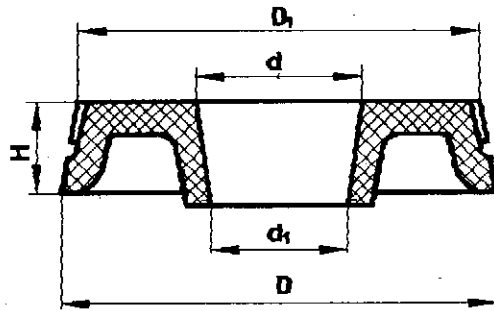
Сальник подшипника квадратного шарнира
Propeller shaft bearing gland



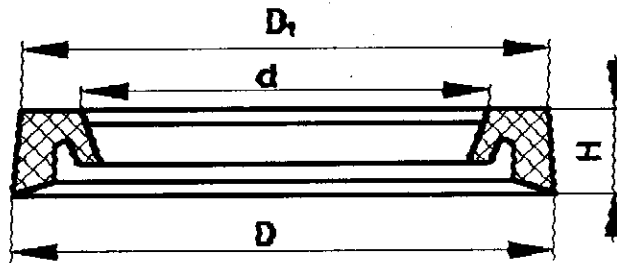
26	M-3549	3401	1	-	-	22	29,85	-	6,5
----	--------	------	---	---	---	----	-------	---	-----

Сальник горловки картера рулевого управления
Steering mechanism case neck gland

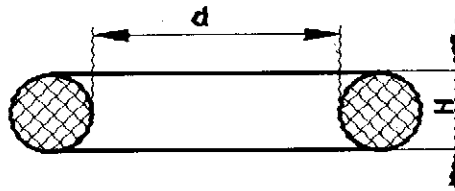
1	2	3	4	5	6	7	8	9	10	11
---	---	---	---	---	---	---	---	---	----	----



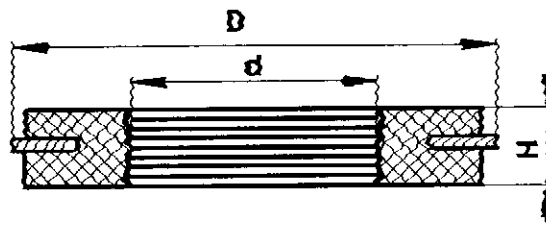
27	469-3505035	3505	2	2	2	9/10*	29	27	7	Манжета уплотнительная первичного и вторичного поршней главного цилиндра Master cylinder primary and secondary piston sealing collar
----	-------------	------	---	---	---	-------	----	----	---	--------------------------------------------------------------------------------------------------------------------------------------------------



28	3151-3510034	3510	1	1	1	51,0	65,0	64,0	8	Манжета уплотнительная корпуса Housing sealing collar
29	3151-3510114	3510	1	1	1	37,0	49,2	48	7	Манжета уплотнительная крышки первичной камеры Primary chamber cover sealing ring
30	3151-3510174	3510	1	1	1	7,4	10,0	43,8	4,5	Уплотнитель штока поршня Piston rod seal

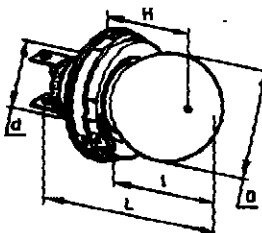
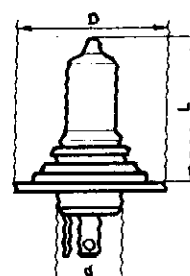
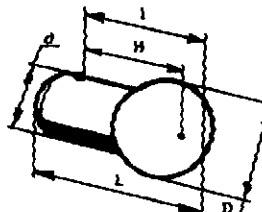
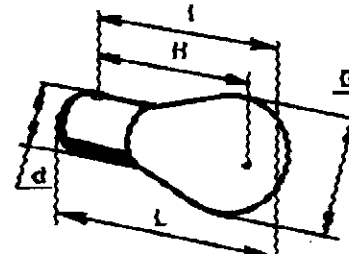
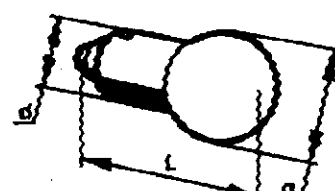


31	469-3501051-01	3501 3501*	8	8	8	3,6	25	-	-	Кольцо уплотнительное поршня колесного цилиндра тормозов Brake wheel cylinder piston sealing ring
32	3151-3502051	3502 3502*	8	8	8	3,6	18,5	-	-	Кольцо уплотнительное поршня колесного цилиндра тормозов Brake wheel cylinder piston sealing ring
33	24-10-3502051	3505	2	2	2	3,5	21,5	-	-	Кольцо уплотнительное поршня главного цилиндра Master cylinder piston sealing ring



34	3151-3510060	3510	1	1	1	15,5	31	29	5	Уплотнитель клапана управления Control valve seal
----	--------------	------	---	---	---	------	----	----	---	------------------------------------------------------

ЭЛЕКТРИЧЕСКИЕ ЛАМПЫ НАКАЛИВАНИЯ FILAMENT LAMPS (BULBS)

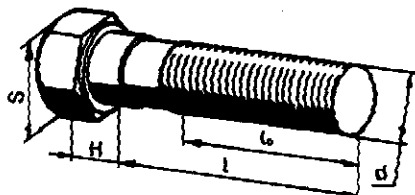
Обозначение лампы по ГОСТ (категория) Designation of lamp to ГОСТ	№ подгруппы, где приме- няется Subgroup No.	Количество на подгруппу Qty per subgroup			Мощность, Вт Power, W	Размеры, мм Dimensions, mm					
		УАЗ- 31512	УАЗ- 31514	УАЗ- 31519		D	d	L	l	H	
A12-45+40	3711	2	2	2	45,0;40	41	22	82	50	32	
											
АКГ12-60+55-1	3711	2	2	2	60;55,0	45,0	22,0	60,0	-	-	
											
A12-5	3712 3716 3717 3726	2 2 2 2	2 2 2 2	2 2 2 2	5	19	15	37,5	30	19	
											
A12-21-3	3712 3715	2 2	2 2	2 2	25	26,5	15-15,25	52,5	45	31,8	
											
AMH 12-3-1	3716 3713 3726	4 6 2	4 6 2	4 6 2	2,1	12	9,1-9,25	24	-	-	
A12-1	3803	4	4	4	2,5	12	9,1-9,25	24	-	-	
A12-10	3714	2	2	2	19	15	37,5	30	30	19	
											

СТАНДАРТИЗОВАННЫЕ ДЕТАЛИ STANDARDIZED PARTS

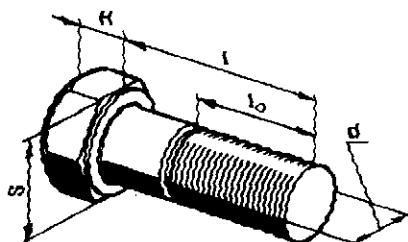
БОЛТЫ BOLTS

Обозначение Designation	№ подгруппы, где применяется Subgroup No.	Количество на подгруппу Qty per subgroup			Размеры, мм Dimensions, mm				
		УАЗ-31512	УАЗ-31514	УАЗ-31519	d	l	l ₀	H	S
1	2	3	4	5	6	7	8	9	10

Болты с шестигранной головкой Hex-Head Bolts



200272-П18	1002	2	2	2	M8	65	22	5	12
200215	1307	1	1	1	M6	40	26	6	14
200315-П29	6800	4	4	4	M10	40	26	6	14
200319-П29	6800	2	2	2	M10x1	50	26	6	14



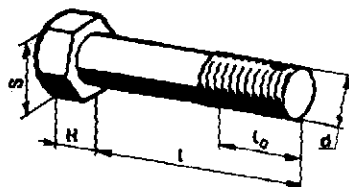
201415-П29	3401	-	2	-	M6	30	30	4	30
201416-П29	1002	6	6	6	M6	12	12	4,2	30
	1108	4	4	4					
	1105	4	4	4					
	1309	4	4	4					
	1310	4	4	4					
	1601	6/4*	6/4*	6/2*					
	2304	16	16	16					
	2304*	16	16	16					
	3710	2	2	2					
	5304	7	7	7					
201417-П29	1310	2	2	2	M6	14	14	4,5	30
	1702**	-	-	5					
	1311	2	2	2					
	3737	3	3	3					
	5201	8	8	8					
	8101	3	3	3					
	8406	10	10	10					
	8407	1	1	1					
201418-П18	1007	6	6	6	M6	36	36	4,5	30
	1601	-	-	4					
	3706	1	1	1					
201418-П29	1104	3	3	3	M6	16	16	4,5	30
	1702**	3	3	3					
	1702*	3	3	3					
	2802	4	4	4					
	2803	2	2	2					
	3401	-	4	4					
	3703	7	7	7					
	5001	10	10	10					
	5113	8	8	8					
	5202	6	6	6					
201419-П29	3706	1	1	1	M6	18	18	4	30

1	2	3	4	5	6	7	8	9	10
201420-П29	2802	1	1	1	M6	20	20	4,5	10
	3510	6	6	6					
	3726	1	-	-					
	5113	17	17	17					
	5700	-	11	11					
	5706	-	4	4					
	8403	28	28	28					
201424-П29	3506*	1	1	1	M6	30	20	4,5	10
	3512	2	2	2					
201422-П29	3506	1	1	1	M6	25	20	4,5	10
	3512	2	2	2					
201426-П2	1011	4	4	4	M6	35	18	4	10
201426-П29	3505	1	1	1	M6	35	18	4	10
	6800*	4	4	4					
201452-П29	1013	4	4	4	M8	12	12	5	12
	1310	2	2	2					
	1601	1	1	1					
	3502	4	4	4					
	3502*	4	4	4					
	3506	3	3	3					
	3506*	3	3	3					
	8101	1	1	1					
	8407	8	8	8					
201453-П29	1101	6	6	6	M8	14	14	5	12
	1307*	1	1	-					
	3410	-	3	3					
	3512	2	2	2					
	5107	4	4	4					
201454-П8	1003	4	4	4	M8	16	16	5,5	12
	1011	1	1	1	M8	16	16	5,5	12
	1308	4	4	4					
	1601	6	6	6					
	3554	1	1	1					
201454-П29	1803	1	1	1	M8	16	16	5,5	12
	3721	4	4	4					
	6854	4	4	4					
	6870	8	-	-					
201455-П29	1803	3	3	3	M8	18	18	5,5	12
	3401	8	-	-					
	5205	4	4	4					
201456-П2	1006	2	2	2	M8	20	20	5	12
201456-П29	6110	6	6	6	M8	20	20	5	12
	6210	6	6	6					
201457-П29	1005	6	6	6	M8	22	22	5	12
	1005*	6	6	-					
	3410	-	1	1					
	3701	1	1	1					
201458-П8	1701	4	M8	25	22	5	12		
	1802	20	20	20					
201458-П29	1701*	4	4	4	M8	25	22	5	12
	1701**	-	-	4					
	1701**	4	4	4					
	1702*	6	6	6					
	1702**	-	-	9					
	1702**	6	6	6					
	3512	1	1	1					
	5201	4	4	4					
	5700	-	8	8					
	6001	2	-	2					
	6870	-	4	4					
201460-П8	1011	2	2	2	M8	30	22	5	12
	1306	2	2	2					
	1601	4	4	4					
201460-П29	1602	2	2	2	M8	30	22	5	12
	5325	-	4	4					
201463-П29	1005	-	6	6	M8	38	22	5	12
	1802	10	10	10					
	5803	4	4	4					
201464-П29	1702*	2	2	2	M8	40	22	5	12
201466-П29	1701*	-	-	1	M8	45	22	5	12
	1702*	2	2	2					
	1702**	-	-	2					
	1702**	4	4	4					
201468-П2	2912*	2	2	2	M8	50	22	5	12
201476-П29	6106	16	16	16	M8x1	20	20	5,5	12
201478-П29	1203	7	7	7	M8x1	25	22	5	12
201482-П29	1203	2	2	2	M8x1	35	22	5	12
	3403	2	-	-					
	3401*	-	2,5*	1					
201495-П8	3507	4	4	4	M10	20	20	6	14

1	2	3	4	5	6	7	8	9	10
201495-II29	1105	4	4	4	M10	20	20	6	14
	1109	2	2	2					
	1802	4	4	4					
	2912	4	4	4					
	6801	4	4	4					
201496-II29	2804	8	8	8	M10	22	22	6	14
	3716	1	1	1					
	8217	2	2	2					
	2301	2	2	2	M10	25	25	6	14
201497-II29	2307*	16	16	16					
	2401	2	2	2					
	2402	6	6	6					
	2407*	16	16	16					
	2902	4	4	4					
	3505	2	2	2					
	5700	-	2	2					
	6001	4	-	4					
	6800	4	4	4					
	2902	8	8	8	M10	28	26	6	14
	2912	8	8	8					
201499-II29	1001	6	6	6	M10	30	26	6	14
	2902	4	4	4					
	3508	2	2	2					
	3512	1	1	1					
201500-II29	3401	-	4	-	M10	32	26	6	14
	1701**	-	-	4					
201501-II8	1002	4	4	4	M10	35	26	6	14
	1601	4	4	4					
201505-II29	1701**	-	-	2	M10	45	26	6	14
201509-II	2303	8	8	8	M10	60	26	6	14
	2303*	8	8	8					
	2403	8	8	8					
	2403*	8	8	8					
	2912	2	2	2					
	2902	2	2	2	M10	60	26	6	14
	3105	2	2	2	M10	65	30	7	14
	2304	2	2	2	M10x1	16	16	7	14
	2201	8	8	8	M10x1	25	25	7	14
	2203	8	8	8					
201509-II2	3507	4	4	4					
	1601	1	1	1	M10x1	32	30	7	14
	2801	8	8	8	M12	25	25	7	17
	2803	2	2	2					
201521-II8	3407	-	2	2					
	1002	2	2	2	M12	35	20	7	17
	1601	2	2	2					
201542-II8	1801	2	2	2	M12	40	30	7	17
	2803	6	6	6					
201544-II29	2803	-	6	6	M12	45	26	6	14
	2304	12	12	12	M12x1,25	25	25	7	17
201546-II29	2304*	12	12	12					
	2906	8	8	8	M12x1,25	25	25	7	17
201561	1006	1	1	1	M12x1,25	30	30	7	17
	2902*	2	2	2	M12x1,25	45	26	6	14
201563	2905	4	4	4					
	2912*	2	2	2	M12x1,25	45	26	6	14
201569	2905	4	4	4					
	2912*	2	2	2	M12x1,25	45	26	6	14
201569-II29	2905	2	2	2	M12x1,25	70	40	7	17
	2909	6	6	6	M16x1,5	85	40	9	22
201575-II29	2909	6	6	6					
202154	2912	2	2	2	M10x1	72	35	7	14
209468	1601	3	3	3	M8x1	14	14	4	14
290634-II2	1601	6	6	6	M8	22	12	5	12
290654-II8	3502	12	12	12	M10	20	13	6	14
290753-II8	3502*	12	12	12					
	3701	2	2	2	M10	40	30	7	14
290775-II29	1304	12	12	12	M10	28	18	7	14
290776-II29	1101	4	4	4	M10	45	30	7	14
290813-II29	2303	10	10	10	M12x1,25	22	15	7	19
350004	2403	10	10	10					
	2301*	8	8	8	M10	28	-	-	-
350007	1304	12	12	12					
	2307*	12	12	12					
	2401	8	8	8					
	2403	12	12	12					
	2403*	12	12	12					
	2407*	12	12	12					

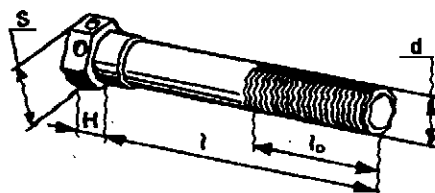
1	2	3	4	5	6	7	8	9	10
350204-П	2303*	10	10	10	M10x1	21	16	6	14
	2304*	4	4	4					
	2307*	20	20	20					
	2403*	10	10	10					
	2407*	24	24	24					
1/09024/21	8201	8	8	8	M6	20	-	4	10
1/13069/21	3401	-	4	4	M10x1,25	30	-	7	14

Болты с шестигранной головкой и отверстием в стержне
Hex-Head Bolts with Hole in Stem



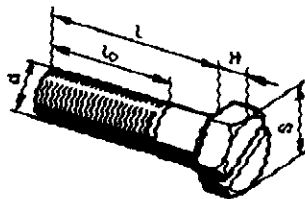
205439-П29	3508	1	1	1	M10x1	32	18	6	14
205447-П29	2805	1	1	1	M10x1	55	20	6	14
205467-П29	1001	2	2	2	2M12x1,25	70	30	7	17
205469-П29	1001	2	2	2	2M12x1,25	80	30	7	17

Болты с шестигранной головкой и отверстием в головке
Hex-Head Bolts with Hole in Head



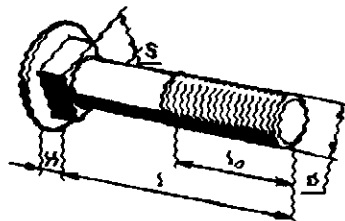
206461-П8	1802	1	1	1	M6	14	14	4	10
290784-П2	2304	10	10	10	M10x1	38	18	7	14
	2304*	10	10	10					

Болт с шестигранной головкой и шлицем в головке
Hex-Head Bolt with Spline in Head



290628-П8	1106	2	2	2	M8	32	9	3,5	12
	1106*	2	2	-					

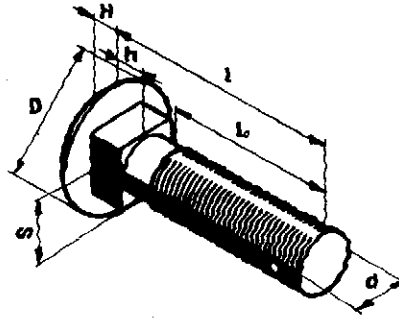
Болты с полукруглой головкой и квадратным подголовком
Round Head Bolts with Square Neck



210358-П29	3701	1	1	1	M6	20	18	3	6
210380-П29	3740	-	2	2	M6	25	20	3	6
210382-П29	8201	1	1	1	M8x1	35	25	3	6
210389-П29	1117	1	1	1	M8	70	22	4	8
210417-П29	5001	2	2	2	M10	80	16	5	10
290377-П29	1108	2	2	2	M5	9	9	3,5	20

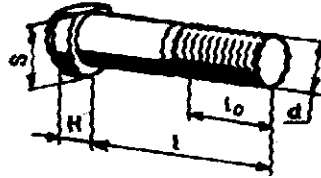
Обозначение Designation	№ подгруппы, где применяется Subgroup No.	Количество на подгруппу Qty per subgroup			Размеры, мм Dimensions, mm					
		УАЗ- 31512	УАЗ- 31514	УАЗ- 31519	d	l	l ₀	D	H	h

Болт с полукруглой головкой, квадратным подголовком и отверстием в стержне
Round Head Bolt with Square Neck and with Hole in Stem



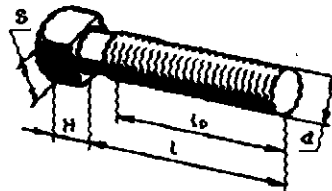
290789-П29	1302	2	2	2	M10x1	42	30	21	5	6	10
------------	------	---	---	---	-------	----	----	----	---	---	----

Болты с цилиндрической головкой и лыской
Cheese Head Bolts with Flat



290773-П8	2301	6	6	6	M10x1	35	16,5	-	6,5	-	1
	2401	6	6	6							
291524-П	1005*	4	-	-	M11x1	33	15,5	-	6	-	16

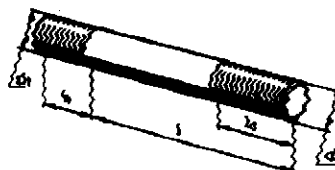
Болт специальный
Special Bolt



290659-П16	3724	2	2	2	M8x1	30	25	-	5,5	-	12
------------	------	---	---	---	------	----	----	---	-----	---	----

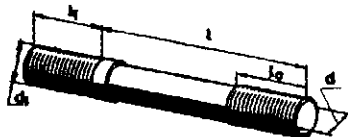
ШПИЛЬКИ
STUDS

Обозначение Designation	№ подгруппы, где применяется Subgroup No.	Количество на подгруппу Qty per subgroup			Размеры, мм Dimensions, mm					
		УАЗ- 31512	УАЗ- 31514	УАЗ- 31519	в корпус in housing			под гайку for nut		
					1	d ₁	l ₁	d	l ₂	
1	2	3	4	5	6	7	8	9	10	



216232-П8	3403	1	-	-	16	M8	12	M8x2	10
290144-П2	1602	2	2	2	20	M8	14	M8x3	16

1	2	3	4	5	6	7	8	9	10
290146-П8	1008	1	1	1	32	M8	16	M8x1	18
290155-П2	1801	2	2	2	40	M12x1,25	18	M12	22
291736-П2	1307*	1	1	-	16	M8x1,25	16	M8x1	15
	3701	1	1	1					
291747	1016	2	2	2	22	M8x1,25	16	M8x1	13
201747-П8	1307*	5	5	-	22	M8x1,25	16	M8x1	15
291750	1008	2	2	2	25	M8x1,25	16	M8x1	18
291781	1007	4	4	4	65	M10x1,25	-	M10x1	-
	1306	1	1	1					
291797	1008	5	5	5	30	M10x1,25	18	M10x1	18
	1306	1	1	1					
353300-П	1008	2	2	2	28	M10x1,25	15	M10x1	22
351000-П2	2307*	12	12	12	30	M10x1,25	14	M10x1	18
	2407*	12	12	12					

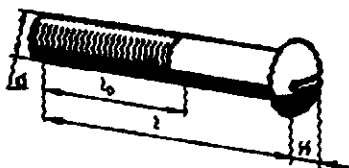


291752-П29	1002	1	1	1	38	M8x1	16	M8x1	18
291762	1307	1	1	1	75	2M8x1	16	M8x1	18

ВИНТЫ SCREWS

Обозначение Designation	№ подгруппы, где применяется Subgroup No.	Количество на подгруппу Qty per subgroup			Размеры, мм Dimensions, mm			
		УАЗ-31512	УАЗ-31514	УАЗ-31519	d	l	l _g	H
1	2	3	4	5	6	7	8	9

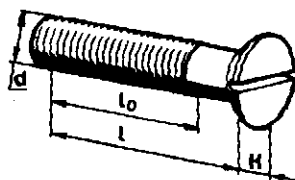
Винты с полукруглой головкой Round-Head Screws



220002-П29	3706	3	3	3	M3	7	7	2,1
220003-П29	1107	7	7	7	M3	8	6	2,1
220006-П29	1107	2	2	2	M3	14	12	2,5
220048-П29	3711	6	6	6	M4	6	6	3
220049-П29	3721	6	6	6	M4	7	7	2,8
220050-П29	1107	1	1	1	M4	8	8	2,8
	3706	1	1	1				
220051-П29	1107	2	2	2	M4	10	10	2,8
	3706	2	2	2				
	3709	2	2	2				
220052-П29	1107	4	4	4	M4	12	12	2,8
220053-П29	3712	6	6	6	M4	14	14	2,8
	3716	2	2	2				
220054-П29	3716	8	8	8	M4	16	14	2,8
220056-П29	1107	4	4	4	M4	20	14	2,8
220077-П29	1107	2	2	2	M5	10	10	3,5
220078-П29	3706	2	2	2	M5	12	12	3,5
220079-П29	1107	8	8	8	M5	14	12	3,5
220082-П29	1107	1	1	1	M5	20	18	3,5
220086-П29	1107	1	1	1	M5	30	18	3,5
	1109	1	1	1				
	3402	-	1	1				
220103-П29	3726	1	1	1	M6	12	-	4,2
220111-П29	3708	2	2	2	M6	30	24	5,6
220113-П29	1107	2	2	2	M6	35	26	5,6
220165-П29	6850	4	4	4	M8	22	22	5,6

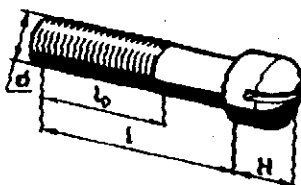
1	2	3	4	5	6	7	8	9
---	---	---	---	---	---	---	---	---

Винты с потайной головкой
Countersunk Screws



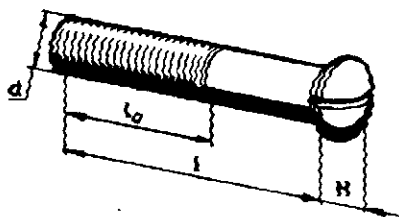
231513-П29	3715	2	2	2	M3	30	12	1,5
221548-П29	5706	-	2	2	M4	6	-	2
221605-П29	1701**	-	-	5	M6	16	-	3
290605-П29	3501	6	6	6	M8	12	8	4
	3501*	6	6	6				
	3502	6	6	6				
	3502*	6	6	6				
	3507	2	2	2				

Винты с цилиндрической головкой
Cheese Head Screws



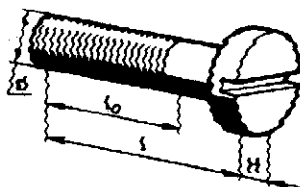
222496-П29	1310	2	2	2	M5	8	-	4,5
222527-П29	6106	8	8	8	M6	20	18	5,5
222528-П29	1106	2	2	2	M6	22	22	7
222585-П29	6800*	8	8	8	M8	20	18	6
222779-П29	1109	1	1	1	M5	22	22	3
222963-П29	1107	2	2	2	M4	20	18	5,5

Винты с полупотайной головкой
Semicountersunk Screws



223014-П29	1107	7	7	7	M4	14	8	3,4
223040-П29	8201	4	4	4	M5	16	16	4,3
223043-П29	3805	3	3	3	M5	22	16	4,3
	5301	2	2	2				

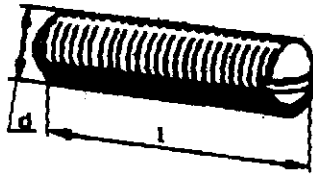
Винты с плоской головкой
Flat Head Screws



224571-П29	5405	4	4	4	M4	10	10	2
224599-П29	1733	2	2	2	M5	14	14	2,5
224631-П29	5706	-	4	4	M6	16	16	3
290515-П29	8407	1	1	1	M6	12	8	3
45 9477 6024	1307*	1	1	-	M6	12	-	3

1	2	3	4	5	6	7	8	9
---	---	---	---	---	---	---	---	---

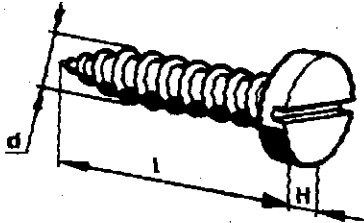
Винты установочные с плоским концом
Setting Screws with Flat End



242200-П29
242469-П29

3709	2	2	2	M4	6	-	-
8101	1	1	1	M5	8	-	-

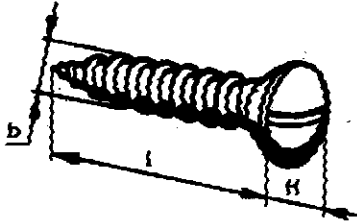
Винты с плоской головкой самонарезающие (для металла)
Flat Head Self-Tapping Screws (for Metal)



240817-П29
240818-П2
240820-П29
240836-П29

3714	-	3	3	4	10	-	2
6107	16	16	16				
3402	-	2	2	4	12	-	2
5304	4	4	4				
5604	26	26	26				
3714	2	-	-	4	18	-	2
6113	4	4	4				
6213	4	4	4				
6850	4	4	4				
8101	2	2	2	5	12	-	2,5

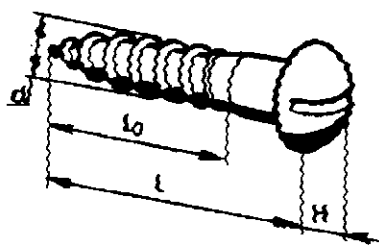
Винты с полукотанной головкой самонарезающие (для металла)
Semicountersunk Self-Tapping Screws (for Metal)



240084-П29
240620-П29
240639-П29
241839-П29

6105	2	2	2	4	12	-	3,5
3401	-	4	4	4	18	-	3,5
6113	4	4	4	5	22	-	3,8
6213	4	4	4				
3401	-	1	1	5	22	-	3,8

Шуруп с полукруглой головкой
Round-Head Wood Screw

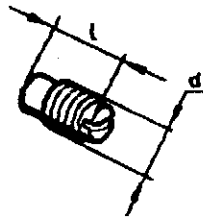


247545-П29

3721	3	3	3	4	16	18	2,8
------	---	---	---	---	----	----	-----

1	2	3	4	5	6	7	8	9
---	---	---	---	---	---	---	---	---

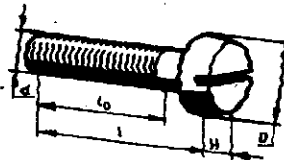
Винт стопорный
Stop Screw



1/37463/30	1307*	1	1	-	M6	10	-	-
351307	3510	1	1	1	M8	18	-	-

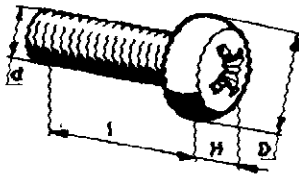
Обозначение Designation	№ подгруппы, где применяется Subgroup No.	Количество на подгруппу Qty per subgroup			Размеры, мм Dimensions, mm				
		УАЗ- 31512	УАЗ- 31514	УАЗ- 31519	d	l	l ₀	H	D
1	2	3	4	5	6	7	8	9	10

Винты с цилиндрической головкой и фрезерованным шлицем
Cheese-Head Screws with Milled Slot



1/03766/01	5604	1	1	1	M6	14	-	4	10
1/03770/01	8201	-	-	8	M6	25	-	4,5	10
1/03895/01	3708	2	2	2	M5	14	-	4	10
1/03898/01	6113	4	4	4	M5	20	16	3,5	9
	6213	4	4	4					
1/03899/01	3402	-	2	2	M5	25	18	4	10
	5706	-	8	8					

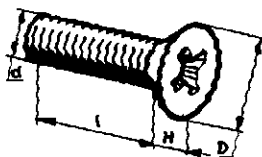
Винты с цилиндрической головкой и крестообразным шлицем
Cheese Head Screws with Cross Slot



1/32718/01	6003	18	-	18	M4	8	-	3,2	8
1/32719/01	8101	2	2	2	M4	10	-	3,2	8
1/32721/01	3402	-	5	5	M4	14	-	3,2	8
1/32739/01	1701	2	2	2	M5	10	-	4	10
	1701*	2	2	2					
	5301	2	2	2					
	5604	-	4	4					
	6105	8	8	8					
	8401	2	2	2					
1/32740/01	1104	10	10	10	M5	12	-	4	10
	3401	5	-	-					
	3722	2	2	2					
	3827	10	10	10					
	6105	2	2	2					
	8204	8	8	8					
	8401	8	8	8					
	8402	4	4	4					
1/32742/01	3714	2	2	2	M5	16	-	4	10
	3706	-	1	1					
	8102	4	4	4					
1/32760/01	3705	4	4	4	M6	12	-	4,5	12
	3708	1	1	1					
	5304	4	4	4					
	6105	4	4	4					
	6870	4	4	4					

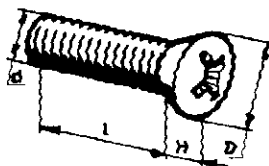
1	2	3	4	5	6	7	8	9	10
1/32762/01	3708	2	2	2	M6	16	-	4,5	12
	3709	2	2	2					
	3715	2	2	2					
	3722	2	2	2					
	3726	2	2	2					
	3734	4	4	4					
	5301	4	4	4					
	6000	11	-	11					
1/32764/01	6800	14	14	14	M6	20	-	4,5	14
	6800*	18	18	18					
	3723	2	2	2					
	6850	3	3	3					
	6875	8	8	8					
	6875*	-	8	8					
45 9444 1318	6850*	18	18	18	M6	16	-	4,5	12
	45 9444 1319	6850*	3	3					

Винты с потайной головкой и крестообразным пилцем
Countersunk Screws with Cross Slot



1/33013/01	6105	24	24	24	M6	16	-	3,3	12
1/33015/01	5202	6	6	6	M6	20	-	3,3	12
	8201	8	8	8					
1/32992/01	6105	4	4	4	M5	12	-	2,8	10
232525-П29	6800*	4	4	4	M6	16	-	3,3	12

Винты с полупотайной головкой и крестообразным пилцем
Semicountersunk Screws with Cross Slot

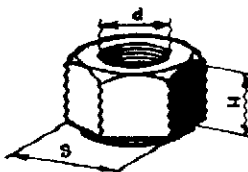


617211	1014	6	6	6	M5	14	-	3,3	10
--------	------	---	---	---	----	----	---	-----	----

ГАЙКИ
NUTS

Обозначение Designation	№ подгруппы, где применяется Subgroup No.	Количество на подгруппу Qty per subgroup			Размеры, мм Dimensions, mm		
		УАЗ-31512	УАЗ-31514	УАЗ-31519	d	S	H
1	2	3	4	5	6	7	8

Гайки шестигранные
Hex Nuts



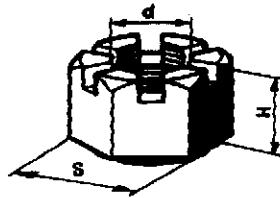
100937	1002	2	2	2	M8	14		7
	1117	1	1	1				
250458-П29	1107	1	1	1	M3	5,5		1,4
	1310	10	10	10				
250462-П29	3402	-	2	2	M4	7		3,2
	3706	2	2	2				
	3709	2	2	2				
	5405	4	4	4				
	8101	2	2	2				

1	2	3	4	5	6	7	8				
250464-Π29	1106	1	1	1	M5	9	4				
	1108	2	2	2							
	3708	4	4	4							
	3712	4	4	4							
	3726	4	4	4							
	8101	2	2	2							
	8212	2	2	2							
	8402	4	4	4							
	8407	2	2	2							
250503-Π8	1307*	5	5	-	M8x1	13	6,5				
250503-Π29	1107	4	4	4	M8x1	13	6,5				
	3701	1	1	1							
250508-Π29	1104	3	3	3	M6	11	5				
	1109	3	3	3							
	1310	4	4	4							
	1311	2	2	2							
	2803	2	2	2							
	3512	1	1	1							
	3708	2	2	2							
	3710	2	2	2							
	3716	6	6	6							
	3717	2	2	2							
	3723	2	2	2							
	3726	1	-	-							
	5304	1	1	1							
	8101	2	1	1							
	8208	2	2	2							
	8403	24	24	24							
	250510-Π8	2912*	2	2				2	M8	14	6
	250510-Π16	3724	2	2				2	M8	14	6
	250510-Π29	1602	2	2				2	M8	14	6
1802		3	3	3							
3401		-	1	1							
3403		2	-	-							
3407		-	1	1							
3512		2	2	2							
3554		1	1	1							
3708		4	4	4							
3721		2	4	4							
3743		-	2	2							
6001		2	-	2							
6854		2	2	2							
6870		10	6	6							
250511		1007	2	2	2	M8x1	14	6			
250511-Π8		1008	4	4	4	M8x1	14	6			
1002		7	7	7							
1009		18	18	18							
1014		2	2	2							
1016		2	2	2							
250511-Π3	1307	5	5	5	M8x1	14	6				
250511-Π29	1013	4	4	4							
1203	17	17	17	M8x1	14	6					
1308	4	4	4								
1602	2	2	2								
3401	2	-	-								
3401*	-	2/1*	1								
6113	2	2	2								
6213	2	2	2								
250512-Π2	2902	2	2	2	M8	17	8				
250512-Π29	1108	2	2	2	M8	17	8				
	1701**	-	-	1							
	2804	8	8	8							
	2902	8	8	8							
	2912	10	10	10							
	2912*	8	8	8							
	3105	2	2	2							
	3505	8	8	8							
	3508	2	2	2							
	3512	3	3	3							
	3716	1	1	1							
	5001	24	24	24							

1	2	3	4	5	6	7	8
250514-Π29	2801	8	8	8	M12	19	10
	2803	8	8	8			
	2805	4	4	4			
	8201	2	2	2			
250515	2906	4	4	4	M12x1,25	19	10
250515-Π8	3501*	4	4	4	M12x1,25	19	10
	3502	4	4	4			
	3701	2	2	2			
250515-Π29	1601	6	6	6	M12x1,25	19	10
	1801	2	2	2			
	2304	4	4	4			
	2304*	4	4	4			
	2905	4/8*	4/8*	4/8*			
	2912*	2	2	2			
	2915	4	4	4			
	3501	4	4	4			
	3501*	4	4	4			
	3502*	4	4	4			
250533-Π	1008	1	1	1	M6	11	5
250536-Π	1203	4	4	4	M10	17	8
250559-Π29	2902	4	4	4	M14x1,5	22	11
	2912	4	4	4			
250561	2909	5	5	5	M16x1,5	24	13
250563-Π29	2902	2	2	2	M18x1,5	27	15
	2912	2	2	2			
250608-Π29	1108	1	1	1	M6	11	4
	1309	4	4	4			
	3407	-	1	1			
	3701	1	1	1			
	3708	2	2	2			
	5304	1	1	1			
	8407	1	1	1			
250610-Π29	1302	4	4	4	M8	14	5
	3410	-	1	1			
	5703	-	4	4			
250611-Π29	1602	1	1	1	M8x1	14	5
	1702*	1	1	1			
	1702**	1	1	1			
	3508	1	1	1			
250612-Π29	1105	2	2	2	M10x1	17	6
	3701	4	4	4			
250613-Π29	1602	1	1	1	M10x1	17	6
	2304	2	2	2			
	2304*	2	2	2			
250615-Π29	1108	2	2	2	M12x1,25	19	7
	1803	1	1	1			
250634-Π29	1310	1	1	1	M14x1,5	22	8
	2905	2	2	2			
	2915	2	2	2			
250636-Π29	1602	1	1	1	M16x1,5	24	8
	3401	1	-	-			
	3402	-	1	1			
	3506	4/6*	4/6*	4/6*			
	3506*	4/6*	4/6*	4/6*			
250638-Π29	3414	4	4	4	M18x1,5	27	9
250640-Π29	3401	-	1	1	M20x1,5	27	10
250688-Π	1007	4	4	4	M10x1	17	12
250690-Π29	2902	8	8	8	M14x1,5	22	17
	2912	8	8	8			
	3105	1	1	1			
251260-Π29	3805	3	3	3	M5	9	4
292758-Π	1004	8	8	8	M10x1	15	10
292675-Π29	5604	-	4	4	M5	8	3
292782-Π	1008	7	7	7	M10x1	14	8
292798-Π8	1003*	4	4	-	M11x1	14	11
354375-Π29	3508	2	2	2	M12x1,5	18	5
	3710	2	2	2			
	3720	2	2	2			
1/07888/11	1106*	1	1	-	M5	8	3,5
1/61008/21	3401	-	2	2	M8	13	6,5
45 9562 0135	6800*	4	4	4	M8	13	6,5
45 9562 1004	6850*	12	12	12	M6	11	5

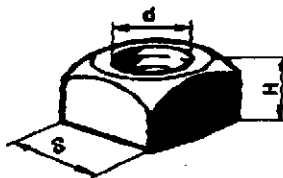
1	2	3	4	5	6	7	8
---	---	---	---	---	---	---	---

Гайки шестигранные прорезные
Hex Slotted Nuts



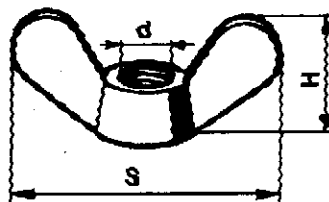
250870-П29	2902	2	2	2	M14x1,5	11	22
	2912	2	2	2			
250908	2909	2	2	2	M20x1,5	30	22
250976-П18	1307*	1	1	-	M10x1	17	8
250976-П29	1302	2	2	2	M10x1	17	8
	2805	1	1	1			
	3508	1	1	1			
250977-П29	1001	4	4	4	M12x1,25	19	10
	3105	1	1	1			
	5606	1	1	1			
250978-П29	3414	4	4	4	M14x1,25	22	11
292917-П18	2402	1	1	1	M20x1,5	27	13
	2402*	1	1	1			
352220	2909	2	2	2	M20x1,5	27	22

Гайка квадратная
Square Nut



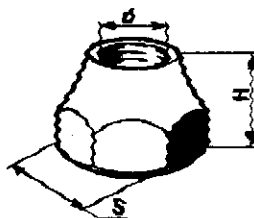
251082-П29	6003	18	-	18	M4	8	3,5
251086-П29	3722	2	2	2	M5	10	4
251108-П29	2902	4	4	4	M10	17	8
	2912	4	4	4			

Гайки-барашки
Fly Nuts



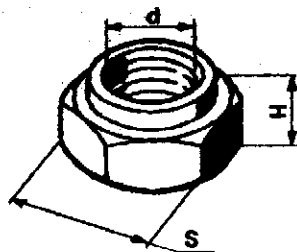
251512-П29	3703	2	2	2	M6	32	14
251513-П29	5201	2	2	2	M8	40	18

Гайки специальные
Special Nuts

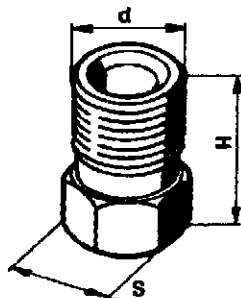


292779-П18	1307*	4	4	-	M10x1	19	10
	1306	4	4	4			
	2307*	12	12	12			
	2407*	12	12	12			

1	2	3	4	5	6	7	8
---	---	---	---	---	---	---	---



352213	3510	1	1	1	M27x1,5	30	18
352217-П29	3401	-	-	1	M22x1,5	27	15
	3401*	-	1	1			
352219	8201	1	1	1	M8x1	14	10

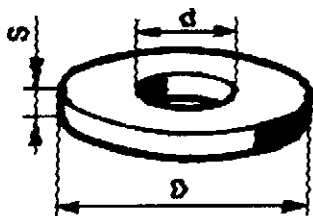


298496-П29	1602	2	2	2	M12x1	12	17
------------	------	---	---	---	-------	----	----

**ШАЙБЫ
WASHERS**

Обозначение Designation	№ подгруппы, где применяется Subgroup No.	Количество на подгруппу Qty per subgroup			Размеры, мм Dimensions, mm		
		УАЗ-31512	УАЗ-31514	УАЗ-31519	d	S	D
1	2	3	4	5	6	7	8

**Шайбы плоские
Flat Washers**

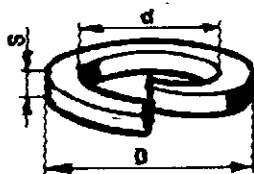


100121	1002	2	2	2	8	1,5	20
	1601	-	-	4			
100935-11	3701	1	1	1	6	1,4	18
100935	3706	1	1	1	6	1,4	18
252000-П29	3708	4	4	4	3,2	0,8	8
	8401	1	1	1			
252002-П29	1305	1	1	1	4,2	1	10
	3706	2	2	2			
	5604	4	4	4			
	6113	4	4	4			
	6213	4	4	4			
252003-П29	1108	2	2	2	5,5	1,2	11
	3401	1	-	-			
	3508	1	1	1			
	5604	-	4	4			
	6850	4	4	4			
	6855	2	2	2			
	8401	10	10	10			
	8402	4	4	4			
	8407	4	4	4			

1	2	3	4	5	6	7	8				
252004-П29	1108	4	4	4	6,5	1,4	14				
	1109	3	3	3							
	2802	5	5	5							
	3703	2	2	2							
	3706	1	1	1							
	5202	6	6	6							
	5304	4	4	4							
	5700	-	11	11							
	5706	-	4	4							
	6105	16	16	16							
	6106	8	8	8							
	6800	14	14	14							
	6850	21	21	21							
	8101	2	2	2							
	8201	8	8	8							
	8208	2	2	2							
	8406	10	10	10							
252005-П29	1802	2	2	2	8,5	1,4	18				
	3401	-	1	1							
	3403	2	2	2							
	3506	3	3	3							
	3506*	3	3	3							
	3708	2	2	2							
	5201	4	4	4							
	5325	-	4	4							
	5605	8	8	8							
	5700	-	8	8							
	6001	2	-	2							
	6854	6	6	6							
	6870	8	-	-							
	8201	3	3	3							
	8403	2	2	2							
	8407	10	10	10							
	252006-П29	1307*	4/5*	4/5*				-	10,5	2	21
1701**		-	-	3							
3105		2	2	2							
6800		6	6	6							
6801		4	4	4							
6855		1	1	1							
8217		2	2	2							
252007-П29		2801	4	4	4	12,5	2	25			
		2803	2	2	2						
		3105	1	1	1						
	3403	3	3	3							
	3501	2	2	2							
	3502	2	2	2							
	3701	1	1	1							
	5606	1	1	11							
	6855	5	5	5							
	252016-П29	2912	8	8	8				14	2	28
252016-П		3706	1	1	14	2	28				
252018-П29		2902	2	2	19	3	34				
2912		2	2	2							
252035-П29	2912*	2	2	2	4,3	1,2	12				
	3402	-	2	2							
	252036-П29	6105	4	4				4	5	1,2	12
	252037-П29	3505	1	1				1	6,5	1,4	18
	5113	17	17	17							
	5304	2	2	2							
	6800+	3	3	3							
	8403	24	24	24							
	252038-П29	1101	6	6				6	8,5	2	22
		3410	-	3				3			
3706		1	1	1							
5205		4	4	4							
6110		6	6	6							
6210		6	6	6							
6870		2	2	2							
252039-П29	5001	12	12	12	10,5	3	28				
	5703	-	2	2							
	6001	4	-	4							
252045	2902	2	2	2	12	3	30				
	2909	2	2	2							
252045-П29	2912*	2	2	2	12	3	30				

1	2	3	4	5	6	7	8
293185-П29	3706	2	2	2	5,5	1	10
	6113	2	2	2			
	6213	2	2	2			
293196-П	1104	10	10	10	5,5	1	10
	3827	10	10	10			
293224-П	5304	2	2	2	6,5	0,5	24
293225-П29	5304	2	2	2	6,5	1,5	24
293226-П29	5304	3	3	3	6,5	0,8	17
293238-П29	5304	1	1	1	7	3	18
293277-П29	1307*	1	1	-	8,5	3	19,5
293324-П	1005*	4	4	-	11,4	1,5	19
	1007	4	4	4			
293350-П29	1001	4	4	4	12,5	2	42
	3706	*	*	*	13	0,5	20
293371-П	3706	*	*	*	13	1	20
293372-П	3706	*	*	*	13	1	20
293391-П29	2912	8	8	8	14,5	5	32
293398-П29	2803	-	2	2	18,2	1	22
297830-П29	6000	9	-	9	16,5	0,8	25
352503-П29	3407	-	1	1	6,5	1	20
352504-П29	1109	2	2	2	10,5	3	34
352512-П	3510	1	1	1	11	3	34
352515-П29	1302	4	4	4	8	2	22
355255-П	1109	3	3	3	4,1	1,5	10
355500-П	6113	4	4	4	-	0,8	16
	6213	4	4	4			
355600-П29	1108	2	2	2	10,7	1,2	17
	1310	1	1	1			
	5304	5	5	5			

Шайбы пружинные
Spring Washers



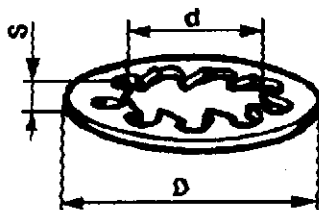
252130-П2	3706	3	3	3	3	1	5,1
	3402	-	2	2			
	3721	6	6	6			
252132-П2	5405	4	4	4	5	1,6	8,6
	1106	1	1	1			
	3708	2	2	2			
	3714	2	2	2			
	5706	-	1	1			
	8401	2	2	2			
252134-П2	8407	2	2	2	6,5	2	10,3
	1104	3	3	3			
	1105	4	4	4			
	1106	8	8	8			
	1108	4	4	4			
	1304	16	16	16			
	2304*	16	16	16			
	2802	5	5	5			
	3506	1	1	1			
	3506*	1	1	1			
	3703	7	7	7			
	3705	2	2	2			
	3708	7	7	7			
	3709	2	2	2			
	3710	2	2	2			
	3716	6	6	6			
	3717	2	2	2			
	3726	1	-	-			
	3737	3	3	3			
	5201	8	8	8			
	3706	-	4	4			
	8208	2	2	2			
	8403	24	24	24			
8406	10	10	10				

1	2	3	4	5	6	7	8				
252135-II2	1005*	6	6	-	8,5	2,5	23,5				
	1005	6	6	6							
	1006	2	2	2							
	1011	7	7	7							
	1107	4	4	4							
	1108	1	1	1							
	1203	17	17	17							
	1307*	5/6*	5/6*	-							
	1308	4/8*	4/8*	8							
	1601	6	6	6							
	1602	4	5	5							
	1701*	4	4	4							
	1701**	4	4	4							
	1701**	-	-	4							
	1702*	10	10	10							
	1702**	10	10	10							
	1702**	-	-	10							
	1802	29	29	29							
	1803	8	8	8							
	3403	2	2	2							
	3502	4	4	4							
	3502*	4	4	4							
	3701	1/2*	1/2*	1/2*							
	3721	4	4	4							
	3743	-	2	2							
	5107	4	4	4							
	5201	4	4	4							
	5205	4	4	4							
	5325	-	4	4							
	6106	16	16	16							
	6800*	12	12	12							
	252136-II2	1001	6	6				6	10	3,5	17,5
		1002	4	4				4			
		1105	4	4				4			
		1117	2	2				2			
		1601	4	4				4			
		1701**	-	-				6			
2301		8	8	8							
2301*		8	8	8							
2303		8	8	8							
2303*		8	8	8							
2304		34	34	34							
2304*		10	10	10							
2307*		40	40	40							
2401		8	8	8							
2401*		8	8	8							
2402		6	6	6							
2403		20	20	20							
2403*		8	8	8							
2407*		48	48	48							
2804		8	8	8							
3105		2	2	2							
3502		12	12	12							
3502*		12	12	12							
3507		4	4	4							
3508		2	2	2							
3716		1	1	1							
252137-II2		1006	1	1	1	12	4	20,5			
		1803	1	1	1						
		2303	10	10	10						
		2304	16	16	16						
	2304*	16	16	16							
	2403	10	10	10							
	2805	8	8	8							
	2803	6	6	6							
	2805	4	4	4							
	3501	4	4	4							
	3501*	4	4	4							
	3502	4	4	4							
	3502*	4	4	4							
	3502*	4	4	4							
	3502*	4	4	4							
	3502*	4	4	4							
	3502*	4	4	4							
252137-II29	3403	3	3	3	12	4	20,5				
	2902	8	8	8							
252138-II2	2912	8	8	8	1,5	4,5	24				
	2912*	8	8	8							

1	2	3	4	5	6	7	8				
252140-П2	2902	2	2	2	18,3	5	29,3				
	2912	2	2	2							
	2912*	2	2	2							
252152-П2	3709	2	2	2	4	0,8	6,5				
252153-П2	3706	2	2	2	5,4	1,2	8,6				
	3708	4	4	4							
	5706	-	4	4							
252153-П29	5604	-	4	4	5,4	1,2	8,6				
252154	1307	1	1	1	6,5	1,2	8,6				
	1309	4	4	4							
252154-П2	1002	6	6	6	6,5	1,2	10,5				
	1109	3	3	3							
	1310	6	6	6							
	1311	3	3	3							
	1601	6/4*	6/4*	6/4*							
	1702*	3	3	3							
	1702**	3	3	3							
	1702**	-	-	5							
	1802	1	1	1							
	2803	2	2	2							
	3401	-	4	4							
	3512	2	2	2							
	3701	1	1	1							
	3708	2	2	2							
	3717	1	1	1							
	5304	8	8	8							
	6105	16	16	16							
	6870	4	4	4							
	8407	1	1	1							
	252154-П29	3706	2	2				2	6,5	1,2	10,5
	8201	-	-	16							
252155-П2	1002	7	7	7	8	1,5	13,5				
	1007	2	2	2							
	1013	4	4	4							
	1016	2	2	2							
	1106	2	2	2							
	1106	2	2	-							
	1117	1	1	1							
	1302	2	2	2							
	1307	5	5	5							
	1310	2	2	2							
	1601	7	7	7/4*							
	3401	10	-	-							
	3401*	-	2	2							
	3410	-	3	3							
	3512	3	3	3							
	3554	1	1	1							
	3708	4	4	4							
	5703	-	8	8							
	5703	-	4	4							
	6001	10	-	10							
	6850	4	4	4							
	6854	4	4	4							
	6870	8	4	4							
	252156-П2	1109	2	2				2	10,5	2	17,5
	1306	4	4	4							
	1601	2	2	2/1*							
	1802	4	4	4							
	2201	8	8	8							
	2203	8	8	8							
	2303*	10	10	10							
	2304	2	2	2							
2304*	6	6	6								
2307*	10	10	10								
2403*	10	10	10								
2407*	14	14	14								
2902	12	12	12								
2912	12	12	12								
2912*	8	8	8								
3505	10	10	10								
3512	1	1	1								
5700	-	2	2								
6001	4	-	4								
6800	10	10	10								

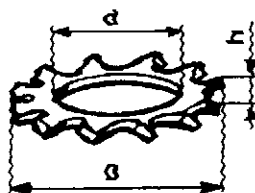
1	2	3	4	5	6	7	8
252157-П2	1002	2	2	2	12,5	2,5	20,5
	1601	2/1*	2/1*	2			
	1801	4	4	4			
	2905	4/8*	4/8*	4/8*			
	2912	2	2	2			
	2915	4	4	4			
	3407	-	2	2			
	3701	2	2	2			
252157	2902*	2	2	2	12,5	2,5	20,5
	2906	8	8	8			
252158-П2	2902	4	4	4	14,2	3	22,2
	2905	2	2	2			
	2912	4	4	4			
	2912*	4	4	4			
	2915	2	2	2			
252159	2909	5	5	5	16,3	3	25
252162-П2	3401	1	-	-	23	4	36
	3401*	-	1	1			
293596	1105	1	1	1	9,2	2	18
1/05168/73	3401	-	4	4	6	2	10
45 9816 6025	3510	6	6	6			

Шайбы пружинные зубчатые с внутренними зубцами
Spring Washers with Inner Teeth



1/26051/71	3402	-	3	3	4,2	1,1	9				
	1/26052/70	3733	2	2				5,2	1,2	10,5	
		8101	2	2				2			
1/26058/71	1310	1	1	1	19,3	2,3	24,1				
	252172-П29	8101	2	2				4,2	1,1	9	
252173-П29	3726	2	2	2	5,2	1,2	10,5				
	6105	8	8	8							
	6113	4	4	4							
	6213	4	4	4							
	8204	4	4	4							
	252174-П8	1601	-	-				2	6,2	1,3	12,5
	252174-П29	3705	2	2				2			
		3715	2	2				2			
3722		2	2	2							
3726		2	2	2							
3733		1	1	1							
3734		4	4	4							
5202		6	6	6							
5706	-	4	4								
252177-П29	1108	2	2	2	12,3	2,2	21				
	3724	1	1	1							
252273-П29	6105	4	4	4	5,2	6,6	12				

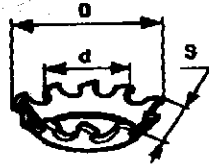
Шайбы пружинные зубчатые с наружными зубцами
Spring Washers with Outer Teeth



1/06154/70	6800*	1	1	1	6,2	0,6	12,2
	8407	1	1	1			
252234-П29	1108	1	1	1	6,2	0,6	12,2
	3724	1	1	1			
252237-П8	1601	6	6	6	12,5	2,2	20

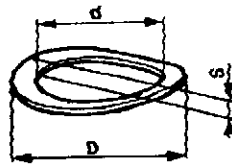
1	2	3	4	5	6	7	8
252239-П29	1602 3506 3506*	1 4/6* 4/6*	1 4/6* 4/6*	1 4/6* 4/6*	16	2,6	28
293270-П29	3724	2	2	2	9,8	1	23
293554-П29	1005 1005*	1 1	1 1	1 -	28	1	43

Шайба пружинная зубчатая коническая с наружными зубцами
Spring Taper Washer with Outer Teeth

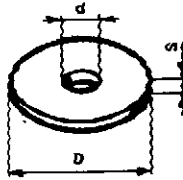


252262-П29	3712 3726 8201	4 4 2	4 4 2	4 4 2	5,2 6,2	2,5 3,2	9,5 10,8
252263-П2	1701** 6105	- 24	- 24	5 24	6,2	3,2	10,8

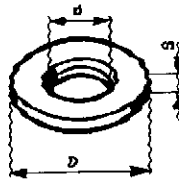
Шайбы специальные
Special Washers



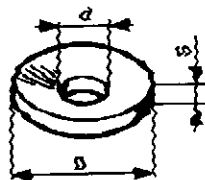
293228-П2	8406	8	8	8	6,2	0,8	9
293272-П2	6113 6213 8407	2 2 1	2 2 1	2 2 1	8,5	1	10



356251-П4	2902 2912 2912* 3105	2 2 2 1	2 2 2 1	2 2 2 1	15	5	54
-----------	-------------------------------	------------------	------------------	------------------	----	---	----



356252-П4	2912 2912*	2 2	2 2	2 2	25,5	5	54
-----------	---------------	--------	--------	--------	------	---	----

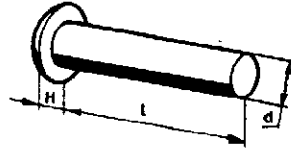


293309-П8	1008	4	4	4	10,5	4,5	26
1/26476/03	3410	-	1	1	8	4	25

ЗАКЛЕПКИ RIVETS

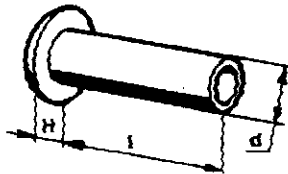
Обозначение Designation	№ подгруппы, где применяется Subgroup No.	Количество на подгруппу Qty per subgroup			Размеры, мм Dimensions, mm		
		УАЗ-31512	УАЗ-31514	УАЗ-31519	d	H	l
1	2	3	4	5	6	7	8

Заклепки с полукруглой головкой Round-Head Rivets



252542-П29	3708	4	4	4	3	2	10
252591-П18	3706	2	2	2	5	3	10
252594-П29	6106	4	4	4	5	3	16
252770-П	3105	2	2	2	8	14	20

Заклепки полупустотелые с полукруглой головкой Half-Hollow Round-Head Rivets



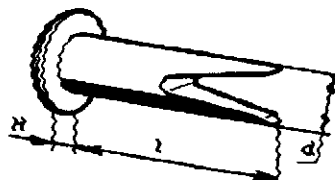
255037-П29	1601	6	6	6	3,5	1,4	6
255063-П29	1601	-	-	2	4	1,6	8
255064-П29	1601	3	3	3	4	1,6	9
255120-П29	1101	10	10	10	5	2	9
	5107	6	6	6			
1/37694/50	6854	4	4	4	5	3	10
	6855	2	2	2			

Заклепка с потайной головкой Countersunk Rivet



257039-П	2902	6	6	6	10	4	26
	2912	8	8	8			
256834-П	2912*	4	4	4	10	4	16

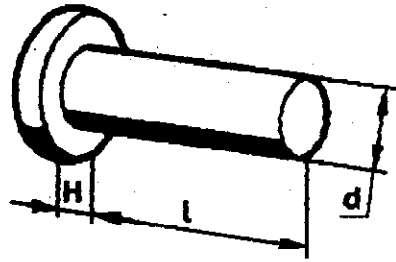
Заклепки полупустотелые с потайной головкой Half-Hollow Countersunk Rivets



255776-П29	6002	12	-	12	5	1,5	9
293907-П	1601	12	12	12	4	1,5	6
293913-П	1601	12	12	12	4	1,2	7

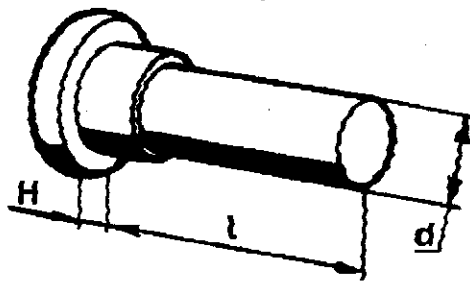
1	2	3	4	5	6	7	8
---	---	---	---	---	---	---	---

Закленка с плоской головкой
Flat-Head Rivet



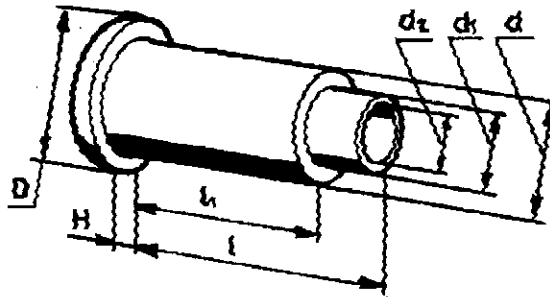
253863	1601	12	12	12	4	1,4	5
--------	------	----	----	----	---	-----	---

Закленка специальная
Special Rivet

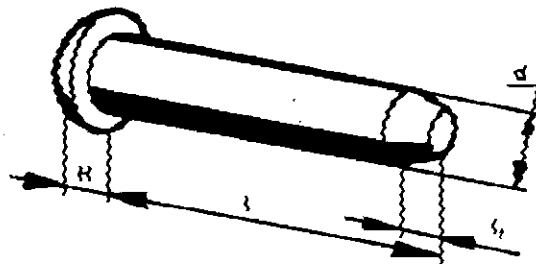


294374-П29	5304	1	1	1	8	2,5	16
------------	------	---	---	---	---	-----	----

Обозначение Designation	№ подгруппы, где применяется Subgroup No.	Количество на подгруппу Qty per subgroup			Размеры, мм Dimensions, mm						
		УАЗ-31512	УАЗ-31514	УАЗ-31519	d	d ₁	d ₂	D	H	l	l ₁



294198-П22	3721	6	6	6	4	2,8	9	1,3	13,2	10,5	-
352901-П8	8406	1	1	1	12	9	6	18	4	16	6
352902-П8	6850'	3	3	3	12	9	6	18	4	20	9
352903-П8	6850*	1	1	1	12	9	6	18	4	46	40
352907-П8	3706	1	1	1	14	10	8	20	6	24	20

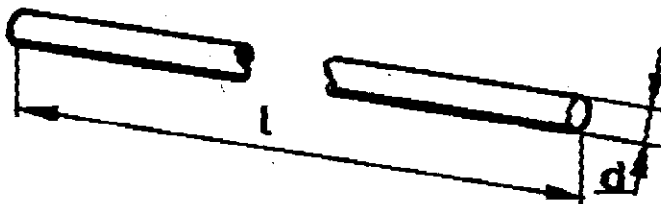


294432-П	2902	8	8	8	10	-	-	16	6	28	3
----------	------	---	---	---	----	---	---	----	---	----	---

ШЛИНТЫ COTTERS

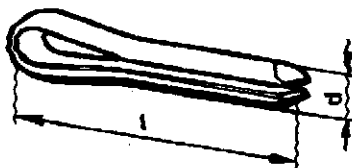
Обозначение Designation	№ подгруппы, где применяется Subgroup No.	Количество на подгруппу Qty per subgroup			Размеры, мм Dimensions, mm	
		УАЗ-31512	УАЗ-31514	УАЗ-31519	d	l
1	2	3	4	5	6	7

ШЛИНТЫ-ПРОВОЛОКА Wire Cotters



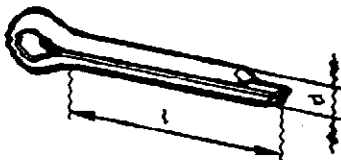
258224-П29	1602	1	1	1	0,8	150
258227-П29	3819	2	2	2	0,8	225
258228-П18	3510	1	1	1	0,8	250
258252-П	1702*	3	3	3	1,2	150
	1702**	3	3	3		

ШЛИНТЫ СТЫЖИМЫЕ Contraction Cotters



297535-П29	1014	2	2	2	3,4	12
297575-П29	1013	2	2	2	6,4	22
	1014	2	2	2		
	1104	2	2	-		
	1311	3	3	3		
	3408	-	2	2		
	3506	1	1	1		
	3506*	1	1	1		
	8101	6	6	6		

ШЛИНТЫ РАЗВОДНЫЕ Split Cotters



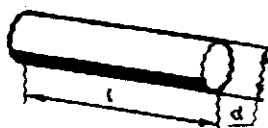
258000-П29	1108	1	1	1	1,5	30
258011-П29	1508	1	1	1	2	30
	8406	4	4	4		
258012	3410	-	1	1	1	32
258012-П29	1208	3	3	3	2	22
	1305	3	3	3		
	6106	4	4	4		
258013-П29	3401	-	1	1	2	36
258023-П18	1601	3	3	3	2,5	36
258024-П18	1601	3	3	3	2,5	32
258025-П18	2805	1	1	1	2,5	28
258025-П29	1108	1	1	1	2,5	20
258038	1007	2	2	2	3,2	36

1	2	3	4	5	6	7
258038-П29	1101	4	4	4	3,2	16
	1108	4	4	4		
	1307*	1	1	-		
	1602	1	1	1		
	3504	1	1	1		
	3508	3	3	3		
	5304	4	4	4		
	5605	4	4	4		
	6870	4	4	4		
	8101	2	2	2		
	8407	2	2	2		
258039-П29	3510	1	1	1	3,2	20
	3706	2	2	2		
	6850	2	2	2		
258040-П29	1001	4	4	4	3,2	25
	1302	2	2	2		
	2902	2	2	2		
	2912	2	2	2		
	2912*	2	2	2		
	3105	1	1	1		
	3414	4	4	4		
	5604	3	3	3		
	5606	1	1	1		
	2402	1	1	1		
2402*	1	1	1			
258054-П8	1602	1	1	1	4	32
	3504	2	2	2		
258054-П29	3508	1	1	1	4	3,2
	2909	2	2	2		
	2805	1	1	1		
258054	2909	2	2	2	4	3,2
258056-П8	2805	1	1	1	4	32

ШТИФТЫ SET PINS

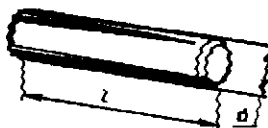
Обозначение Designation	№ подгруппы, где применяется Subgroup No.	Количество на подгруппу Qty per subgroup			Размеры, мм Dimensions, mm	
		УА3-31512	УА3-31514	УА3-31519	d	l

Штифты цилиндрические Round Set Pins



258334-П	1702*	1	1	1	2	8
	1702**	-	-	2		
	1702**	1	1	1		
258362-П29	6854	2	2	2	3	12
258365-П29	1104	2	2	2	3	20
258599	1016	1	1	1	3	12
258611	1002	2	2	2	4	10
258615	1011	1	1	1	4	2
258617	1016	2	2	2	4	25
258623-П29	3401	1	-	-	5	8
357331-П8	5706	-	1	1	2	12

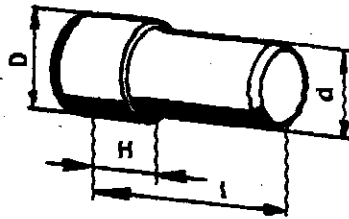
Штифт с канавкой Grooved Set Pin



258918-П29	6113	2	2	2	1	12
	6213	2	2	2		
258937-П	1011	1	1	1	4	22
258940-П	1803	2	2	2	4	30

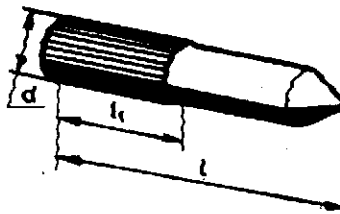
Обозначение Designation	№ подгруппы, где применяется Subgroup No.	Количество на подгруппу Qty per subgroup			Размеры, мм Dimensions, mm				
		УАЗ-31512	УАЗ-31514	УАЗ-31519	d	l	l ₁	D	H

Штифт цилиндрический с фаской
Round Set Pin with Flat

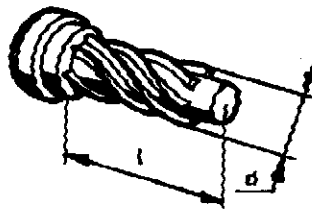


294990-П	2304	4	4	4	6	11	-	6	4
	2304*	4	4	4					

Штифт специальный
Special Set Pin



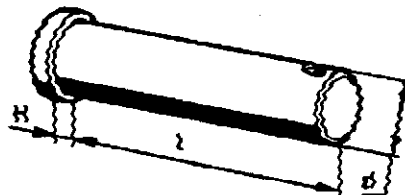
295342-П8	1002	1	1	1	4,35	20	10	-	-
-----------	------	---	---	---	------	----	----	---	---



292374-П8	3507	1	1	1	3,0	9	-	-	-
-----------	------	---	---	---	-----	---	---	---	---

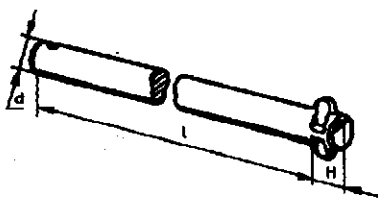
ПАЛЬЦЫ
PINS

Обозначение Designation	№ подгруппы, где применяется Subgroup No.	Количество на подгруппу Qty per subgroup			Размеры, мм Dimensions, mm		
		УАЗ-31512	УАЗ-31514	УАЗ-31519	d	H	l
1	2	3	4	5	6	7	8



260011-П29	6106	4	4	4	6	2	18
	8406	2	2	2			
260018-П29	8406	2	2	2	6	2	28
	3508	2	2	2	8	2,3	23
260038-П29	1108	1	1	1	10	2,5	35
	1101	4	4	4	8	2,5	33
260045-П29	5604	3	3	3			

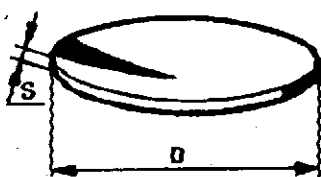
1	2	3	4	5	6	7	8
260048-П29	5605	4	4	4	8	2,5	70
260056-П29	1602	1	1	1	10	3	25
	3504	1	1	1			
	6850	2	2	2			
260062-П29	6870	4	4	4	10	3	40



353700-П29	8101	2	2	2	8	7	157
------------	------	---	---	---	---	---	-----

ЗАГЛУШКИ STOPPERS

Обозначение Designation	№ подгруппы, где применяется Subgroup No.	Количество на подгруппу Qty per subgroup			Размеры, мм Dimensions, mm	
		УАЗ-31512	УАЗ-31514	УАЗ-31519	D	S
1	2	3	4	5	6	7

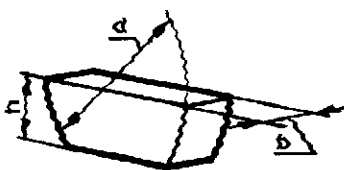


258334-П	1702*	1	1	1	8	2
	1702**	1	1	1		
260302-П29	1702**	-	-	1		
260303-П29	1803	3	3	3	12	1,4-1,5
260305-П29	1802	2	2	2	16	1,4-1,5
	1803	2	2	2		
260306-П29	1701**	-	-	1	18	1,4-1,5
	1702*	6	6	6		
	1702**	6	6	6		
	1702**	-	-	9		
260314-П	2407*	2	2	2	35	2
260325-П29	1802	1	1	1	65	2
296997-П29	1002	1	1	1	55	2

ШПОНКИ KEYS

Обозначение Designation	№ подгруппы, где применяется Subgroup No.	Количество на подгруппу Qty per subgroup			Размеры, мм Dimensions, mm		
		УАЗ-31512	УАЗ-31514	УАЗ-31519	d	b	h
1	2	3	4	5	6	7	8

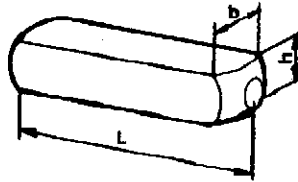
Шпонки сегментные Circular Keys



45 9824 0264	1006	1	1	1	22	5	9,5
45 9824 0267	1005	1	1	1	24	6	10
	1005*	1	1	-			

Обозначение Designation	№ подгруппы, где применяется Subgroup No.	Количество на подгруппу Qty per subgroup			Размеры, мм Dimensions, mm		
		УАЗ-31512	УАЗ-31514	УАЗ-31519	b	h	L

**Шпонка призматическая
Prismatic Key**

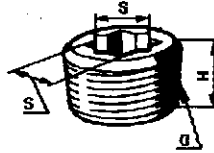


296144-П	1005	1	1	1	8	6	28
	1005*	1	1	-			

**ПРОБКИ
PLUGS**

Обозначение Designation	№ подгруппы, где применяется Subgroup No.	Количество на подгруппу Qty per subgroup			Размеры, мм Dimensions, mm				
		УАЗ-31512	УАЗ-31514	УАЗ-31519	D	S	H	h	L
1	2	3	4	5	6	7	8	9	10

**Пробки конические с углублением в головке
Taper Plugs with Recess in Head**



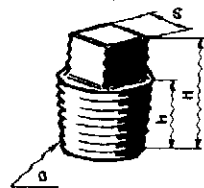
A-24457-A	1701*	2	2	2	K1/2"	10	14	-	-
	1701**	2	2	2					
	1802	2	2	2					
	2301	2	2	2					
	2301*	2	2	2					
	2307*	4	4	4					
	2401	2	2	2					
	2401*	2	2	2					
	2407*	4	4	4					
	3401	1	-	-					

**Пробки конические со шлицем
Taper Plugs with Slot**



262531-П18	1002	1	1	1	K1/8"	-	9	-	-
296563-П	1002	2	2	2	K3/8"	-	-	-	-
	1008	1	1	1					

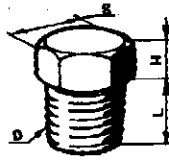
**Пробки конические с шестигранной головкой
Hex-Head Taper Plugs**



353052-П29	1001	2	2	2	K1/4"	14	6	-	12
------------	------	---	---	---	-------	----	---	---	----

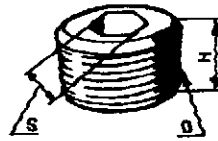
1	2	3	4	5	6	7	8	9	10
---	---	---	---	---	---	---	---	---	----

Пробки специальные с шестигранной головкой
Hex-Head Special Plugs



290872-П29	1105	1	1	1	M12	19	5	-	12
296485-П29	1702*	1	1	1	M14x1,5	19	5	-	10
	1702**	1	1	1					
	1701**	-	-	1					
	1702**	-	-	1					
296494-П8	1009	1	1	1	M18x1,5	24	6	-	12

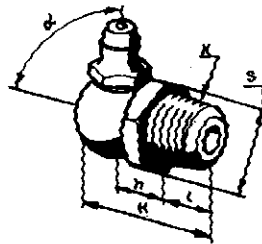
Пробка резьбовая коническая с внутренним шестигранником
Threaded Taper Plug with Hex Recess



296576-П29	3401	-	2	-	КГ 1/2"	12	15	-	-
(/43253/01	1701**	-	-	1	M22x1,5	12	13	9	-

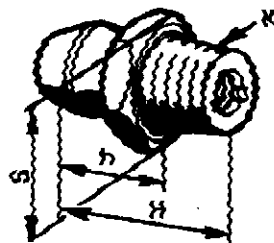
ПРЕСС-МАСЛЕНКИ
PRESSURE LUBRICATORS

Обозначение Designation	№ подгруппы, где применяется Subgroup No.	Количество на подгруппу Qty per subgroup			Размеры, мм Dimensions, mm					
		УАЗ-31512	УАЗ-31514	УАЗ-31519	К	α	S	H	l	h



264030-П8	1307*	1	1	-	К1/2"	45°	12	22	8	8,5
2,3, 45 Ц6	2304	2	2	2	К1/8"	45	12	22	8	8,5
	2304*	2	2	2						
1.3.90. Ц6	1803	1	1	1	К1/8"	90°	12	22	8	8,5

Обозначение Designation	№ подгруппы, где применяется Subgroup No.	Количество на подгруппу Qty per subgroup			Размеры, мм Dimensions, mm			
		УАЗ-31512	УАЗ-31514	УАЗ-31519	К	H	h	S

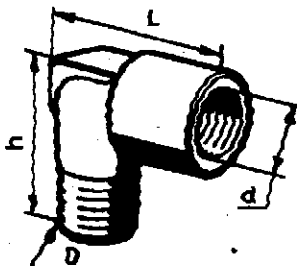


1.1.Ц6	2201	3	3	3	M6	13	8	8
	2203	3	3	3				
	3414	4	4	4				
	6106	8	8	8				

ШТУЦЕРЫ UNIONS

Обозначение Designation	№ подгруппы, где применяется Subgroup No.	Количество на подгруппу Qty per subgroup			Размеры, мм Dimensions, mm			
		УАЗ-31512	УАЗ-31514	УАЗ-31519	D	d	L	h

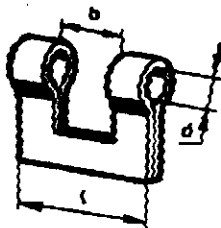
Штуцеры угловые Elbow Unions



298348	1106	2	2	2	1/4"	M14x1,5	24	27
354801-П	1013	1	1	1	1/4"	M14x1,5	32	39,5
	1106	2	2	2				

ПРЯЖКИ КОМУТИКОВ BUCKLES

Обозначение Designation	№ подгруппы, где применяется Subgroup No.	Количество на подгруппу Qty per subgroup			Размеры, мм Dimensions, mm		
		УАЗ-31512	УАЗ-31514	УАЗ-31519	a	b	l



297540-П29	1014	2	2	2	3,3	5,5	12
297580-П29	1013	2	2	2	6,5	10,5	17
	1014	2	2	2			
	1104	2	2	-			
	1311	3	3	3			
	3408	-	2	2			
	3506	1	1	1			
	3506*	1	1	1			
	8101	6	6	6			

ЛЕНТЫ СТЯЖНЫЕ CONTRACTION BANDS

Обозначение Designation	№ подгруппы, где применяется Subgroup No.	Количество на подгруппу Qty per subgroup			Размеры, мм Dimensions, mm	
		УАЗ-31512	УАЗ-31514	УАЗ-31519	B	L

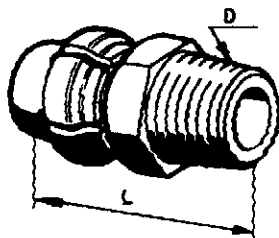


297581-П29	1013	2	2	2	10	160
	1104	2	2	-		
	1311	1	1	1		
	3408	1	1	1		

1	2	3	4	5	6	7
297582-П29	3408	-	1	1	10	180
297584-П29	1014	2	2	2	10	235
	8101	6	6	6		
297585-П29	1311	2	2	2	10	290
297594-П29	3506	1	1	1	10	580
	3506*	1	1	1		

КЛАПАНЫ VALVES

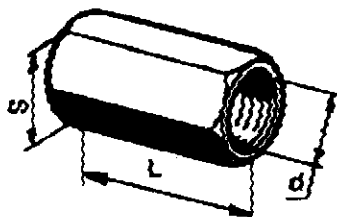
Обозначение Designation	№ подгруппы, где применяется Subgroup No.	Количество на подгруппу Qty per subgroup			Размеры, мм Dimensions, mm	
		УАЗ-31512	УАЗ-31514	УАЗ-31519	В	L



308387-П	1802	1	1	1	K1/8"	27
	2300*	1	1	1		
	2400	1	1	1		
	2400*	1	1	1		

МУФТА СОЕДИНИТЕЛЬНАЯ COUPLING

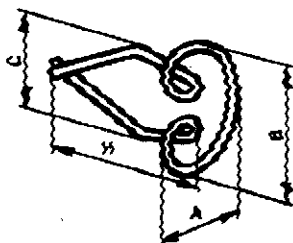
Обозначение Designation	№ подгруппы, где применяется Subgroup No.	Количество на подгруппу Qty per subgroup			Размеры, мм Dimensions, mm		
		УАЗ-31512	УАЗ-31514	УАЗ-31519	D	L	S



354502-П29	1104	1	1	1	M14x1,5	42	
------------	------	---	---	---	---------	----	--

ПИСТОН STAPEL

Обозначение Designation	№ подгруппы, где применяется Subgroup No.	Количество на подгруппу Qty per subgroup			Размеры, мм Dimensions, mm			
		УАЗ-31512	УАЗ-31514	УАЗ-31519	D	d	L	h



298322-П	8403	22	22	22	8	13	12,5	11
----------	------	----	----	----	---	----	------	----

Обозначение Designation	№ под- группы Subgroup No.	Количество Quantity			Обозначение Designation	№ под- группы Subgroup No.	Количество Quantity			Обозначение Designation	№ под- группы Subgroup No.	Количество Quantity		
		YA3- 31512	YA3- 31514	YA3- 31519			YA3- 31512	YA3- 31514	YA3- 31519			YA3- 31512	YA3- 31514	YA3- 31519
BK-24-1000102-БP	1005	1	1	1	4173.1002058-01	1002	1	1	1	130-1004041-P1	1004	-	-	8
	1005*	1	1	-	417.1002080	1002	1	1	1	130-1004041	1004	-	-	8
BK-24-1000102-БP	1005	1	1	1	417.1002064	1002	1	1	1	24-1004045-02	1004	4	4	-
	1005*	1	1	1	421.1002082	1002	2	2	2	421.1004045	1004	-	-	4
BK-24-1000102-EP	1005	1	1	1	421.1002090	1002	-	-	4	24-1004050-01	1004	4	4	-
	1005*	1	1	-	417.1002092	1002	1	1	1	421.1004050	1004	-	-	4
BK-24-1000102-ДP	1005*	1	1	-	417.1002110	1014	1	1	1	21-1004052	1004	4	4	4
	1005*	1	1	-	417.1002116-01	1014	2	2	2	21-1004055-01	1004	4	4	4
BK-24-1000102-ЖP	1005	1	1	1	414.1002120	1014	1	1	1	24-1004058-БP	1004	8	8	8
	1005*	1	1	-		1017	4	4	4	24-1004058-БP	1004	8	8	8
BK-24-1000102-ИP	1005	1	1	1	421.1002120	1307	3	3	3	24-1004058-ДP	1004	8	8	8
	1005*	1	1	1	414.1002121	1007	2	2	2	24-1004058-EP	1004	8	8	8
BK-24-1000102-КP	1005	1	1	-	414.1002121	1008	1	1	1	24-1004058-ЖP	1004	8	8	8
	1005*	1	1	-		1307	1	1	1	24-1004058-ИP	1004	8	8	8
BK-24-1000104	1004	1	1	1	417.1002122	1002	2	2	2	24-1004058-КP	1004	8	8	8
BK-24-1000104-БP	1004	1	1	1	417.1002123	1002	2	2	2	24-1004058	1004	8	8	8
BK-24-1000104-БP	1004	1	1	1		1601	2	2	2	13-1004062-Б	1004	8	8	8
BK-24-1000104-ДP	1004	1	1	1	451M-1002181	1013	1	1	1	417.1005010-10	1005*	1	1	-
BK-24-1000104-EP	1004	1	1	1	451M-1002182-01	1013	1	1	1	417.1005010-21	1005	1	1	1
BK-24-1000104-ЖP	1004	1	1	1	451M-1002183	1013	2	2	2	417.1005011	1005*	1	1	-
BK-24-1000104-ИP	1004	1	1	1	417.1002199	1002	1	1	1	4173.1005011	1005	1	1	1
BK-24-1000104-КP	1004	1	1	1	421.1003010-10	1003	1	1	-	53-1005024	1005	8	8	8
4146.1000105	1000	4	4	-	421.1003010-11	1003	-	-	1		1005*	8	8	-
31512-1000250-58	1000	-	-	-	421.1003010-40	1003	1	1	-	414.1005024	1005	8	8	8
31512-1000250-59	1000	-	-	-	421.1003012-10	1003	-	-	1		1005*	8	8	-
31512-1000250-80	1000	-	-	-	421.1003012-40	1003	1	1	-	53-1005029	1005*	1	1	-
31512-1000250-61	1000	-	-	-	421.1003015-01	1003	1	1	-		1005	1	1	-
31512-1000250-74	1000	-	-	-	417.1003020-01	1003	1	1	-	53-1005034	1002	1	1	1
31512-1000250-75	1000	-	-	-	421.1003020	1003	-	-	1	4146.1005042-10	1005	1	1	-
31514-1000250-01	1000	-	-	-	414.1003073	1003	1	1	-		1005*	1	1	-
31514-1000250-02	1000	-	-	-	21-1003082	1003	1	1	1	4173.1005052	1005*	1	1	-
31514-1000250-10	1000	-	-	-	417.1003084-01*	1003	1	1	1		1005	1	1	1
31514-1000250-11	1000	-	-	-	4146.1003084-01	1003	1	1	1	53-1005054-10	1005	1	1	1
31514-1000250-20	1000	-	-	-	451M-1003086	1003	4	4	4		1005*	1	1	-
31514-1000250-21	1000	-	-	-		1014	2	2	2	4173.1005070-11	1005	1	1	1
31514-1000250	1000	-	-	-		1306	2	2	2		1005*	1	1	-
31519-1000250-01	1000	-	-	-	421.1003090	1003	5	5	5	420.1005074	1005	-	-	1
31519-1000250-02	1000	-	-	-	421.1003091	1003	5	5	5	417.1005115	1005*	1	1	-
31519-1000250-06	1000	-	-	-	421.1003093	1003	8	8	8	4173.1005115-20	1005	1	1	1
31519-1000250-10	1000	-	-	-	421.1003095	1003	10	10	10	417.1005120	1005*	1	1	-
31519-1000250-30	1000	-	-	-	414.1004010-02	1004	4	4	-	4173.1005120-20	1005	1	1	1
31519-1000250-32	1000	-	-	-	421.1004010	1004	-	-	4	21A-1005125	1005*	1	1	-
31519-1000250-40	1000	-	-	-	414.1004015-10	1004	4	4	-		1005	1	1	1
31519-1000250-42	1000	-	-	-	414.1004015-10P1	1004	4	4	-	4173.1005127-01	1005	7	7	7
31519-1000250	1000	-	-	-	414.1004015-10P2	1004	4	4	-	4173.1005127	1005	7	7	7
31519-1000255	1000	-	-	-	421.1004015-P3	1004	-	-	4	4173.1005128	1005	1	1	1
4021.1000400-70	1000	-	-	-	421.1004015	1004	-	-	4	417.1005140	1002	1	1	1
4178.1000400-01	1000	-	-	-	21-1004020-14	1004	4	4	-	417.1005143	1002	1	1	1
4178.1000400-02	1000	-	-	-	21-1004020-20	1004	4	4	-	417.1005145	1002	2	2	2
4178.1000400-04	1000	-	-	-	21-1004020-30	1004	4	4	-	417.1005152	1002	1	1	1
4178.1000400-13	1000	-	-	-	21-1004020-40	1004	4	4	-	417.1005153-10	1002	1	1	-
4178.1000400-14	1000	-	-	-	421.1004020-20	1004	-	-	4	417.1005153-20	1002	1	1	-
4178.1000400-52	1000	-	-	-	421.1004020-30	1004	-	-	4	417.1005153	1002	1	1	1
4178.1000400-53	1000	-	-	-	421.1004020-40	1004	-	-	4	21-1005160	1002	2	2	-
4178.1000400-56	1000	-	-	-	421.1004020	1004	-	-	4	2108-1005160	1005	1	1	1
4178.1000400-57	1000	-	-	-	4146.1004022	1004	8	8	8	4173.1005160	1002	2	2	2
4218.1000400-01	1000	-	-	-	53-1004025-02	1004	4	4	-	24-1005170-БP	1005	10	10	10
4218.1000400-05	1000	-	-	-	53-1004025-02-БP	1004	4	4	-		1005*	10	10	10
4218.1000400-13	1000	-	-	-	53-1004025-02-AP	1004	4	4	-	24-1005170-ДP	1005	10	10	-
4218.1000400	1000	-	-	-	130-1004025	1004	-	-	4		1005*	10	10	-
451-1001014-03	1001	2	2	2	130-1004025P1	1004	-	-	4	24-1005170-EP	1005	10	10	-
469-1001020	1001	4	4	4	24-1004030-03*	1004	4	4	-		1005*	10	10	-
51-1001024	1001	2	2	2	24-1004030-03-БP*	1004	4	4	-	24-1005170-ЖP	1005	10	10	-
469-1001025-01	1001	4	4	4	24-1004030-03-AP*	1004	4	4	-		1005*	10	10	-
489-1001030	1001	4	4	4	53-1004030-02	1004	4	4	-	24-1005170-ИP	1005	10	10	10
3151-1001033	1001	4	4	4	53-1004030-02-БP	1004	4	4	-		1005*	10	10	-
469-1001035	1001	4	4	4	53-1004030-02-AP	1004	4	4	-	24-1005170-КP	1005	10	10	10
417.1002009-30	1002	1	1	-	130-1004030P1	1004	-	-	4		1005*	10	10	-
417.1002009-40	1002	1	1	-	53-1004035-БP	1004	4	4	-	24-1005170-AP	1005	10	10	-
417.1002009-50	1002	1	1	-	53-1004035-AP	1004	4	4	-		1005*	10	10	-
417.1002009-60	1002	1	1	-	53-1004035	1004	4	4	-	24-1005170	1005	10	10	-
421.1002009	1002	-	-	-	130-1004035-A	1004	-	-	4	4021.1005180	1005*	1	1	-
421.1002014	1002	-	-	1	130-1004035-AP1	1004	-	-	4		1005*	1	1	-
417.1002015-30	1002	1	1	-	53-1004038	1004	4	4	-	4021.1005184	1005	1	1	-
417.1002015-40	1002	1	1	-	130-1004038	1004	-	-	4		1005	1	1	1
417.1002015-50	1002	1	1	-	53-1004039	1004	4	4	-	417.1005185	1005*	1	1	-
417.1002015-60	1002	1	1	-	130-1004039	1004	-	-	4		1005*	1	1	-
21-1002020-Б3	1002	4	4	-	53-1004041	1004	8	8	-	53-1005195	1005*	2	2	-
21-1002024	1002	4	4	-										

Обозначение Designation	№ под- группы Subgroup No.	Количество Quantity			Обозначение Designation	№ под- группы Subgroup No.	Количество Quantity			Обозначение Designation	№ под- группы Subgroup No.	Количество Quantity		
		YA3- 31512	YA3- 31514	YA3- 31519			YA3- 31512	YA3- 31514	YA3- 31519			YA3- 31512	YA3- 31514	YA3- 31519
21-1005303-11	1002	10	10	10	451M-1009074	1011	4	4	4	452-1104022	1104	2	2	2
21-1005304	1002	10	10	10	1306	1	1	1	1	3827	2	2	2	2
417.1006010-01*	1006	1	1	-	417.1009138-10	1009	4	4	4	451-1104027	1104	2	2	2
417.1006010-02	1006	1	1	1	451-1009138-01	1009	14	14	14	21-1104040	1104	4	4	4
417.1006015*	1006	1	1	-	1601	7	7	7	469-1104070	1104	1	1	1	1
417.1006015-02	1006	1	1	1	451-1009138	1009	14	14	14	489-1104075	1104	1	1	1
417.1006020-02	1006	1	1	1	451-1009138	1601	7	7	7	489-1104080	1104	1	1	1
402.1007010	1003	4	4	4	451M-1010042	1010	1	1	1	3151-1104085-10	1104	1	1	1
417.1007014	1003	8	8	8	451M-1010045	1010	1	1	1	452-1104091	3724	3	3	3
4022.1007015-01	1003	-	-	4	451M-1010048	1010	1	1	1	489-1104100-10	1104	1	1	-
24-1007020-11	1003	4	4	-	451M-1011009-02	1011	1	1	1	469-1104100	1104	1	1	1
24-1007020	1003	8	8	-	451M-1011015	1011	1	1	1	31512-1104110	3554	2	2	2
24-1007021	1003	-	-	8	451M-1011020	1011	1	1	1	451M-1104134-10	1104	1	1	1
21-1007022-5	1003	8	8	-	4146.1011032-10	1011	1	1	1	3151-1104160	1104	1	1	1
24-1007022	1003	-	-	8	4146.1011032	1011	1	1	1	3741-1104160	1104	1	1	1
24-1007025-01	1003	8	8	-	451M-1011040	1011	1	1	1	451M-1104200	1104	1	1	-
24-1007025-11	1003	-	-	8	21-1011042-5	1011	1	1	1	31512-1105009-20	1105	1	1	1
417.1007028	1003	16	16	16	451M-1011051-11	1011	1	1	1	2105-1105010-50	1106	1	1	-
417.1007029*	1003	16	16	16	451M-1011052-20	1011	1	1	1	31512-1105010	1105	1	1	1
417.1007032	1003	4	4	4	451M-1011058	1011	1	1	1	3307-1105014	1105	1	1	1
13-1007033-B1	1003	4	4	4	451M-1011062	1011	1	1	1	51A-1105020	1105	1	1	1
417.1007034	1003	8	8	8	451M-1011065-10*	1011	-	-	-	3307-1105020	1105	1	1	1
421.1007035	1003	4	4	4	451M-1011065	1011	2	2	2	51-1105045	1105	1	1	1
417.1007036	1003	8	8	8	21-1011066-5	1011	1	1	1	51-1105048	1105	1	1	1
24-1007037	1003	8	8	8	451M-1011071-01	1011	2	2	2	3307-1105060	1105	1	1	1
421.1007038	1003	4	4	4	417-1011082	1011	1	1	1	3307-1105075	1105	1	1	1
508.1007055	1007	8	8	8	21-1011086-A	1011	2	2	2	3307-1105080	1105	1	1	1
66-1007075-02	1007	8	8	8	414.1011220	1016	1	1	1	31512-1105081	1105	1	1	1
12-1007076	1007	8	8	8	2101-1012005-20*	1012	1	1	1	451M-1108010-30	1106	1	1	1
421.1007080	1003	4	4	4	451M-1012062-10	1012	1	1	1	51A-1108075-A	1106	1	1	1
13-1007082	1003	4	4	4	3151-1013010-01	1013	1	1	1	2105-1108075	1106	1	1	-
417.1007098	1007	1	1	1	89-1013100-5	1013	1	1	1	51A-1108016	1106	1	1	1
21-1007100-5	1007	1	1	1	451D-1013100	1013	1	1	1	51A-1108018	1106	1	1	1
21-1007101-B	1007	1	1	1	3151-1013140-01	1013	1	1	1	13-1108022-5	1106	3	3	3
21-1007104	1007	2	2	2	451M-1014015	1014	1	1	1	51A-1108023	1106	3	3	3
21-1007105-5	1007	3	3	3	417.1014070	1014	1	1	1	51A-1108027	1106	3	3	3
21-1007106-B	1007	1	1	1	417.1014071-01	1014	1	1	1	2105-1108040	1106	1	1	-
417.1007107	1007	2	2	2	417.1014072	1014	1	1	1	2105-1108041	1106	1	1	-
13-1007112-01	1007	8	8	8	417.1014073	1014	1	1	1	51A-1108045	1106	1	1	1
13-1007114-04	1007	8	8	8	417.1014074	1014	1	1	1	51A-1108048	1106	1	1	1
13-1007118-03	1007	8	8	8	417.1014075	1014	1	1	1	51A-1108047	1106	1	1	1
21-1007121	1007	8	8	8	489-1014075	1014	1	1	1	51A-1108055-5	1106	1	1	1
21-1007135	1007	2	2	2	417.1014076	1014	6	6	6	13-1108056	1106	1	1	1
417.1007136	1007	2	2	2	489-1014076	1014	1	1	1	2105-1108080-50	1106	1	1	-
21-1007161-5	1007	3	3	3	489-1014081	1014	2	2	2	451M-1108090	1106	1	1	1
21-1007175-5	1007	8	8	8	417.1014090	1014	1	1	1	24-1108094	1106	1	1	1
21-1007177-5	1007	8	8	8	451M-1014146	1007	1	1	1	51A-1108095	1106	1	1	1
21-1007178-A	1007	8	8	8	451M-1014147	1007	1	1	1	51A-1108098-5	1106	1	1	1
21-1007179-02	1007	8	8	8	417.1014148	1007	1	1	1	51A-1108100	1106	1	1	1
451M-1007230	1007	1	1	1	3151-1015306	1305	2	2	2	51A-1108102-5	1106	1	1	1
414.1007245	1007	1	1	1	451-1018010-03	1016	1	1	1	451M-1108108	1106	1	1	1
417.1007275	1007	6	6	6	414-1016012	1016	1	1	1	51A-1108118	1106	1	1	1
417.1008010-20	1008	1	1	1	24-1016014	1016	1	1	1	13-1108124-5	1106	1	1	1
417.1008015	1008	1	1	1	414-1016016	1016	1	1	1	51A-1108127	1106	2	2	2
24-1008019	1008	1	1	1	414.1016018	1016	1	1	1	51A-1108128	1106	1	1	1
414.1008024	1008	1	1	1	414-1016019	1016	1	1	1	51A-1108140	1106	1	1	1
24-1008025-01	1008	1	1	1	21-1016023-5	1016	1	1	1	2105-1108140	1106	1	1	1
24-1008038	1008	1	1	1	414-1016030	1016	1	1	1	51A-1108142	1106	3	3	3
21-1008040-01	1008	1	1	1	469-1101008-11	1101	1	1	1	2101-1108142	1106	3	3	-
21-1008041-01	1008	1	1	1	469-1101008	1101	1	1	1	51A-1108144	1106	1	1	1
4146.1008049	1008	1	1	1	469-1101008	1101	1	1	1	2105-1108144	1106	1	1	-
24-1008080-7	1008	1	1	1	469-1101009-11	1101	1	1	1	2101-1108145	1106	1	1	-
417.1008135-10	1003	1	1	1	469-1101032-10	1101	2	2	2	51A-1108146	1106	1	1	1
451-1008143	1008	2	2	2	469-1101110	1101	4	4	4	2101-1108146	1106	1	1	-
451M-1008144	1008	1	1	1	89-1101120	1101	4	4	4	51A-1108147	1106	1	1	-
421.1008200	1008	2	2	2	3151-1101129	1101	2	2	2	2101-1108147	1106	1	1	-
417.1008010	1008	1	1	1	3151-1101127	1101	2	2	2	2101-1108148	1106	1	1	-
24-1009031	1009	1	1	1	469-1101141	1101	4	4	4	51A-1108149	1106	1	1	1
414-1009050-01	1009	1	1	1	469-1101142	1101	4	4	4	51A-1108150	1106	1	1	1
414-1009051-01	1009	1	1	1	469-1101180	1101	2	2	2	2101-1108150	1106	1	1	-
740.1009055	1009	1	1	1	469-1101183	1101	2	2	2	51A-1108153	1108	1	1	1
417.1009070-02	1009	1	1	1	469-1103010-01	1103	2	2	2	51A-1108154-01	1108	1	1	1
417.1009070-03*	1009	1	1	1	469-1103075	1103	2	2	2	51A-1108156	1106	1	1	1
417.1009071-02	1009	1	1	1	469-1103080	1103	2	2	2	51A-1108158	1106	1	1	1
417.1009071-03*	1009	1	1	1	469-1103085	1103	4	4	4	21-1108170-01	1108	1	1	-
417.1009072	1009	1	1	1	469-1103085	1103	1	1	1	21-1108170-01	1108	1	1	1
417.1009073	1009	1	1	1	469-1104010	1104	2	2	2	51A-1108175	1106	1	1	1
451M-1009074	1009	16	16	16	469-1104012	1104	2	2	2	51-1108175	1106	1	1	1

Обозначение Designation	№ под- группы Subgroup No.	Количество Quantity			Обозначение Designation	№ под- группы Subgroup No.	Количество Quantity			Обозначение Designation	№ под- группы Subgroup No.	Количество Quantity		
		УАЗ- 31512	УАЗ- 31514	УАЗ- 31519			УАЗ- 31512	УАЗ- 31514	УАЗ- 31519			УАЗ- 31512	УАЗ- 31514	УАЗ- 31519
2101-1108178	1106	1	1	-	K151-1107168	1107	1	1	1	K156-1107310	1107	1	1	1
K151B-1107010	1107	1	1	-	K151-1107169	1107	1	1	1	K151B-1107311	1107	1	1	1
K151E-1107010	1107	-	-	1	K150-1107182	1107	2	2	2	K156-1107311	1107	1	1	1
4178-1107010	1107	1	1	-	K151-1107184	1107	1	1	1	K151B-1107312	1107	1	1	1
K156-1107011	1107	1	1	1	K34B-1107186	1107	-	-	1	K156-1107312	1107	1	1	1
K151-1107012	1107	1	1	1	K62C-1107186	1107	-	-	1	K156-1107313	1107	1	1	1
K151-1107014	1107	2	2	2	K151E-1107200	1107	-	-	1	K156-1107316	1107	1	1	1
417.1107015-10	1107	2	2	2	K151B-1107200	1107	1	1	-	K156-1107317	1107	1	1	1
K151-1107018	1107	1	1	1	K151B-1107201	1107	1	1	-	K156-1107318	1107	1	1	1
K151-1107017	1107	1	1	1	K151E-1107201	1107	-	-	1	K156-1107319	1107	1	1	1
K151B-1107100	1107	1	1	-	K125E-1107202	1107	1	1	1	K156-1107320	1107	1	1	1
K151E-1107100	1107	-	-	1	K126E-1107202A	1107	1	1	1	K156-1107321	1107	1	1	1
K151B-1107101	1107	1	1	1	K36B-1107203-B	1107	1	1	-	K156-1107322	1107	2	2	2
K151-1107102	1107	-	-	1	K151-1107204	1107	1	1	-	K156-1107327	1107	1	1	1
K151-1107103	1107	1	1	1	K151E-1107204	1107	-	-	1	K156-1107328	1107	1	1	1
417.1107103	1109	1	1	1	K151-1107205	1107	1	1	-	K151-1107330	1107	1	1	1
K151-1107104	1107	1	1	1	K151E-1107205	1107	-	-	1	K156-1107330	1107	1	1	1
K151B-1107105	1107	1	1	1	K151-1107206	1107	1	1	1	K151-1107331	1107	1	1	1
K131-1107106	1107	1	1	1	K150-1107208	1107	1	1	-	K156-1107331	1107	1	1	1
K150-1107106	1107	1	1	1	K151-1107209	1107	-	-	1	K128E-1107332-B	1107	1	1	-
K151B-1107106	1107	1	1	1	114-0-1107213	1107	-	-	1	K151E-1107332	1107	-	-	1
K151-1107107	1107	1	1	1	K59-1107217	1107	1	1	1	K156-1107332	1107	1	1	1
K151-1107108	1107	1	1	1	K151-1107218	1107	1	1	1	K128H-1107333-01	1107	1	1	1
K151-1107109	1107	1	1	1	K156-1107222	1107	-	-	1	K156-1107333	1107	1	1	1
K151B-1107109	1107	1	1	1	K151-1107224	1107	2	2	2	K128H-1107334	1107	1	1	1
K151B-1107110	1107	1	1	1	K151-1107228	1107	1	1	1	K150-1107334	1107	1	1	1
K131-1107111	1107	1	1	2	K150-1107227	1107	2	2	2	K156-1107334	1107	1	1	1
K151-1107111	1107	1	1	1	K151-1107227	1107	2	2	2	K156-1107337	1107	1	1	1
K151-1107112	1107	1	1	1	K151-1107228	1107	1	1	1	K156-1107338	1107	1	1	1
K151-1107114	1107	1	1	1	K150-1107229	1107	2	2	2	K156-1107339	1107	1	1	1
K151B-1107115	1107	1	1	1	K150-1107230-01	1107	1	1	1	K151-1107371	1107	1	1	1
K131-1107116	1107	1	1	1	K124Ж-1107231-Ж	1107	1	1	-	K151B-1107372	1107	1	1	1
K151-1107116	1107	1	1	1	K151-1107231	1107	1	1	1	K151B-1107373	1107	1	1	1
K151-1107117	1107	1	1	1	K151B-1107232	1107	1	1	1	K150-1107376	1107	3	3	3
K151B-1107119	1107	1	1	1	K151-1107233	1107	1	1	1	K150-1107383	1107	2	2	2
K151-1107120	1107	1	1	1	K151-1107234	1107	1	1	1	K151-1107386	1107	1	1	1
K131-1107121	1107	2	2	2	K150-1107235-01	1107	1	1	1	K151B-1107394	1107	1	1	1
K151-1107121	1107	1	1	1	K128H-1107242-01	1107	1	1	1	K150-1107396	1107	1	1	1
K151-1107122	1107	1	1	1	K151-1107243	1107	1	1	-	K150-1107397	1107	1	1	1
K151-1107123	1107	1	1	1	K150-1107245	1107	1	1	1	K156-1107503	1107	1	1	1
K150-1107123	1107	1	1	1	K62M-1107246	1107	1	1	1	K150-1107504-03	1107	1	1	1
K151-1107124	1107	1	1	1	K150-1107246	1107	1	1	1	K156-1107515	1107	1	1	1
K156-1107124	1107	1	1	1	K150-1107248	1107	1	1	1	K156-1107516	1107	1	1	1
K131-1107131	1107	1	1	1	K150-1107251	1107	1	1	1	K63Ф-1107517	1107	-	-	1
K131-1107132	1107	2	2	2	K150-1107252	1107	1	1	1	K150-1107517	1107	2	2	2
K131-1107133	1107	1	1	1	K150-1107253	1107	1	1	1	K150-1107518	1107	1	1	1
K151-1107133	1107	1	1	1	K150-1107254	1107	1	1	1	K150-1107519	1107	1	1	1
K151-1107134	1107	1	1	1	K156-1107256	1107	1	1	1	K156-1107521	1107	1	1	1
K131-1107135	1107	1	1	1	K151E-1107260-12	1107	-	-	1	K150-1107522-01	1107	2	2	2
K131-1107136	1107	1	1	1	K151-1107260	1107	1	1	-	K150-1107522	1107	2	2	2
K151-1107136	1107	1	1	1	K151-1107268-12	1107	-	-	1	K156-1107525	1107	1	1	1
K131-1107137	1107	1	1	1	K151-1107268	1107	-	-	1	K156-1107606	1107	1	1	1
K151-1107137	1107	1	1	1	K151-1107288	1107	1	1	-	K151-1107650-12	1107	-	-	1
K151-1107142	1107	2	2	2	K151-1107267	1107	-	-	1	K151-1107650	1107	1	1	-
K129Ж-1107143	1107	2	2	2	K150-1107276	1107	1	1	1	K156-1107651	1107	1	1	1
K151-1107143	1107	1	1	1	K150-1107277	1107	1	1	1	K156-1107652	1107	1	1	1
K151-1107144	1107	1	1	1	K156-1107283	1107	1	1	1	K156-1107656	1107	1	1	1
K151B-1107145	1107	1	1	1	K150-1107287	1107	1	1	1	K62-1107661	1107	1	1	1
K151-1107146	1107	1	1	1	K150-1107288	1107	1	1	1	K156-1107670	1107	1	1	1
K156-1107146	1107	1	1	1	K150-1107290	1107	1	1	1	K151-1107675-12	1107	-	-	1
K151E-1107148-11	1107	-	-	1	K150-1107291	1107	1	1	1	K151-1107675	1107	1	1	-
K151-1107148	1107	1	1	-	K150-1107292	1107	1	1	1	K156-1107676	1107	1	1	1
K151E-1107149	1107	-	-	1	K150-1107293	1107	2	2	2	K156-1107677	1107	1	1	1
K151-1107150	1107	1	1	1	K150-1107294	1107	1	1	1	K151-1107678-12	1107	-	-	1
K156-1107150	1107	1	1	1	K125-D-1107295	1107	1	1	1	K151-1107678	1107	1	1	-
K151-1107151	1107	1	1	1	K151-1107297	1107	-	-	1	2101-1107710-01	1106	1	1	-
K156-1107151	1107	1	1	1	105-0-1107297	1107	1	1	-	417.1107820-20	1107	1	1	1
K156-1107152	1107	1	1	1	K151-1107298	1107	-	-	1	2101-1107784	1106	6	6	-
K156-1107153	1107	1	1	1	K151B-1107300	1107	1	1	1	2101-1107900	1106	2	2	-
K151-1107154	1107	1	1	1	K151B-1107301	1107	1	1	1	2101-1107918	1106	6	6	-
K151-1107156	1107	1	1	1	K151B-1107302	1107	1	1	1	2101-1107919	1106	8	8	-
K151-1107158	1107	1	1	1	K150-1107303	1107	1	1	1	2101-1107929	1106	2	2	-
K151-1107160	1107	1	1	1	K151B-1107303	1107	1	1	1	469-1107941	1107	1	1	1
K151-1107162	1107	1	1	1	K151B-1107304	1107	1	1	1	69-1108014	1108	1	1	1
K151-1107165	1107	1	1	1	K151B-1107305	1107	1	1	1	469-1108020	1108	1	1	1
K151-1107166	1107	1	1	1	K151B-1107306	1107	1	1	1	469-1108024	1108	1	1	1
K151-1107168	1107	1	1	1	K151B-1107307	1107	1	1	1	469-1108030	1108	1	1	1
K151-1107187	1107	1	1	1	K156-1107309	1107	1	1	1	469-1108032	1108	1	1	1
K150-1107168-01	1107	1	1	1	K151B-1107310	1107	1	1	1	69-1108035-11	1108	1	1	1

Обозначение Designation	№ под- группы Subgroup No.	Количество Quantity			Обозначение Designation	№ под- группы Subgroup No.	Количество Quantity			Обозначение Designation	№ под- группы Subgroup No.	Количество Quantity		
		YA3- 31512	YA3- 31514	YA3- 31519			YA3- 31512	YA3- 31514	YA3- 31519			YA3- 31512	YA3- 31514	YA3- 31519
69-1108038	1108	1	1	1	417.1213329	1107	4	4	4	21-1307108-21	1307*	1	1	-
469-1108039	1108	1	1	1	3153-1301008	1301				451M-1307108	1307*	4	4	-
469-1108040	1108	1	1	1	3741-1301008-01	1301					1306	2	2	2
452-1108041	1108	1	1	1	3741-1301008-02	1301				3151-1308010-01	1308	1	1	-
469-1108041-01	1108	1	1	1	3153-1301010*	1301	-	-	1	3741-1308010-01	1308	1	1	1
21-1108042	1108	1	1	1	3741-1301010-02*	1301	1	1	-	421.1308020	1308	1	1	1
469-1108043	1108	1	1	1	3741-1301010-04	1301	1	1	1	451M-1308020	1308	1	1	-
469-1108045	1108	1	1	1	469-1302035-01	1302	2	2	2	21-1308025-5	1308	1	1	1
469-1108048-50	1108	1	1	1	469-1302040	1302	2	2	2	4148.1308032-01	1308	1	1	1
469-1108050-30	1108	1	1	1	3151-1302042	1302	4	4	4	3741-1308070-01	1308	1	1	1
33032-1108050	1108	1	1	1	20-1302045	1302	4	4	4	3741-1308070-02	1308	1	1	1
469-1108051-30	1108	1	1	1	3741-1302048	1302	2	2	2	469-1309010-10	1309	1	1	1
33032-1108051	1108	1	1	1	3741-1302050	1302	2	2	2	469-1310110-01	1310	1	1	1
469-1108055-01	1108	1	1	1	451Д-1303010	1303	1	1	1	469-1310118-10	1310	1	1	1
469-1108056-01	1108	1	1	1	31601-1303010	1303	1	1	-	469-1310119	1310	1	1	1
469-1108058	1108	2	2	2	451Ю-1303020-Б	1303	1	1	1	469-1310150	1310	7	7	7
469-1108059	1108	1	1	1	31601-1303022	1303	1	1	1	469-1310152	1310	1	1	1
469-1108069-20	1108	1	1	1	451-1303027	1303	1/2	1/2	1	469-1310154	1310	1	1	1
469-1108075-20	1108	1	1	1	69-1303042-01	1303	2	2	2	468-1310156	1310	1	1	1
469-1108080	1108	1	1	1		1308	4	4	4	469-1310170	1310	1	1	1
469-1108100-02	1108	1	1	1	451-1303043	1109	2	2	2	469-1310172	1310	20	20	20
469-1108102-10	1108	1	1	1		1303	4	4	4	20-1310173	1310	1	1	1
46-1108109-A	1108	1	1	1	69-1303048-01	1109	3	3	3	469-1310180	1310	1	1	1
469-1108120-02	1108	1	1	1	89-1303048	1109	1	1	1	469-1310210	1310	1	1	1
469-1108122-10	1108	1	1	1	469-1304009	1304	1	1	1	89-1310215	1310	1	1	1
69Ю-1108124	1108	1	1	1	52-1304010	1304	1	1	1	69-1310216	1310	1	1	1
469-1108129-01	1108	1	1	1	3741-1304010	1304	1	1	1	469-1310217-01	1310	1	1	1
469-1108137	1108	1	1	1	469-1304022	1304	1	1	1	469-1310220	1310	1	1	1
31512-1109010	1109	1	1	1	469-1305025	1305	1	1	1	469-1310224	1310	1	1	1
31512-1109020	1109	1	1	1	3151-1305026	1305	1	1	1	12-1310225	1310	1	1	1
31512-1109028-01	1109	1	1	1	31512-1305028	1305	1	1	1	469-1310226	1310	1	1	1
31512-1109052	1109	1	1	1	469-1305030	1305	1	1	1	469-1310230-10	1310	1	1	1
31512-1109077-10	1109	3	3	3	51-1305040	1305	2	2	2	2101-1310114	1311	1	1	1
31512-1109080-01	1109	1	1	1	421.1306006	1306	1	1	1	469-1311050	1311	1	1	1
417.1109129	1109	1	1	1	421.1306031	1306	1	1	1	24-1311065	1311	1	1	1
417.1109130	1109	1	1	1	421.1306032	1306	1	1	1	24-1311068	1311	1	1	1
31512-1109138	1109	1	1	1	421.1306035	1306	1	1	1	24-1311087	1311	1	1	1
31512-1109150	1109	1	1	1	421.1306038	1306	1	1	1	469-1311070	1311	1	1	1
31512-1109155	1109	1	1	1	421.1306044	1306	1	1	1	469-1311072	1311	1	1	1
31512-1109156	1109	1	1	1	421.1308089	1306	1	1	1	469-1311075	1311	1	1	1
451-1109162-01	1109	1	1	1	TC 107.1306100-01	1306	1	1	1	469-1311077	1311	1	1	1
451-1109162-02	1109	3	3	3	TC 108.1306100-03	1306	1	1	1	469-1311080	1311	1	1	1
31512-1109182	1109	1	1	1	421.1306106	1306	1	1	1	469-1311083	1311	1	1	1
31512-1109313	1109	1	1	1	21-1307010-52	1307*	1	1	-	469-1311095	1311	1	1	1
3741-1109604	1109	1	1	1	417.1307010	1307*	1	1	-	469-1311097	1311	1	1	1
3727-1115841	1107	1	1	1	421.1307010-01	1307	1	1	1	417.1601015-01	1601	-	-	-
31512-1118000	3733	1	1	1	21-1307015-Д	1307*	1	1	-	417.1601015	1601	1	1	1
511.1117010-01	1117	1	1	1	417.1307015-01	1307*	1	1	-	417.1601017-10	1601	1	1	1
21-1117020-01	1117	1	1	1	421.1307015	1307	1	1	1	42007.1601017	1601	-	-	-
421-1117020-20*	1117	1	1	1	53-1307019-01	1307*	1	1	-	417.1601018-10	1601	1	1	1
511.1117024	1117	1	1	1	13-1307023-21	1307*	1	1	-	417.1601019	1601	1	1	1
511.1117026	1117	1	1	1	12-1307024-Б	1307*	1	1	-	420.1601019	1601	-	-	-
52-1117035	1117	1	1	1	417.1307024-10	1307*	1	1	-	420.1601020	1601	-	-	-
13-1117045-11	1117	1	1	1	421.1307024	1307*	1	1	-	420.1601021	1601	-	-	-
511.1117045*	1117	1	1	1		1307	1	1	1	420.1601022	1601	-	-	-
52-1117056-A	1117	1	1	1	12-1307025	1307*	1	1	-	420.1601023	1601	-	-	-
52-1117061	1117	1	1	1	421.1307026-01	1307	1	1	1	420.1601024	1601	-	-	-
52-1117067	1117	1	1	1	421.1307026	1307	1	1	1	3151-1601055	1601	1	1	1
52-1117068	1117	1	1	1	86-1307028	1307*	1	1	-	3151-1601058	1601	1	1	1
52-1117069	1117	1	1	1	53-1307029	1307*	1	1	-	406.1601060	1601	1	1	1
21-1117075-Б	1117	1	1	1	12-1307030-Б1	1307*	1	1	-	451-1601090	1601	1	1	1
3151-1203010-11	1203	1	1	1	12-1307032-Б1	1307*	1	1	-	4173.1601090	1601	1	1	1
3151-1203010	1203	1	1	1	417.1307032-01	1307*	1	1	-	451-1601093	1601	1	1	1
452Ю-1203017-01	1203	1	1	1	421.1307032-03	1307	1	1	1	21A-1601094	1601	3	3	3
452-1203020	1203	1	1	1	421.1307032-04	1307	1	1	1	51-1601095	1601	3	3	3
31512-1203025	1203	1	1	1	12-1307034-A2	1307*	1	1	-	414.1601108	1601	3	3	3
89Ю-1203031	1203	3	3	3	24-1307041	1307	1	1	-	51-1601115-01	1601	6	6	6
51-1203033	1203	3	3	3	12-1307042	1307*	1	1	-	51-1601115	1601	6	6	6
3151-1203042	1203	1	1	1	56-1307049-01	1307*	1	1	-	451-1601128	1601	4	4	4
3151-1203043	1203	1	1	1	421.1307048	1307	1	1	1	451-01-1601130	1601	1	1	1
452-1203057-03	1203	1	1	1	4022.1307049-01	1307	1	1	1	451-01-1601130-02	1601	1	1	1
469-1203061-01	1203	2	2	2	12-1307052-5	1307*	1	1	-	4021.1601130	1601	1	1	-
3151-1203071	1203	1	1	1	421.1307060-10	1307	1	1	1	4173.1601130	1601	1	1	-
469-1203072	1203	2	2	2	421.1307064	1307	1	1	1	451-1601133	1601	1	1	1
469-1203073	1203	2	2	2	56-1307066-01	1307*	1	1	-	4173.1601133	1601	-	-	-
469-1203074	1203	2	2	2	21-1307088-22	1307*	1	1	-	4173.1601135	1601	-	-	-
469-1203082	1203	2	2	2	417.1307100	1307*	1	1	-	83-1601138	1601	1	1	1
3151-1203086	1203	1	1	1	451-1307100-04	1307*	1	1	-	51-1601138-Б	1601	2	2	2
					4514A-1307101	1307*	1	1	-	451-1601138	1601	2	2	2

Обозначение Designation	№ под- группы Subgroup No.	Количество Quantity			Обозначение Designation	№ под- группы Subgroup No.	Количество Quantity			Обозначение Designation	№ под- группы Subgroup No.	Количество Quantity		
		YA3- 31512	YA3- 31514	YA3- 31519			YA3- 31512	YA3- 31514	YA3- 31519			YA3- 31512	YA3- 31514	YA3- 31519
4173-1601138	1601	-	-	2	3151-1602575	1602	1	1	1/-	451Д-1701083	1701*	2	2	2
414-1601142	1601	1	1	1	31605-1602575	1602	-	-	1	1701**	-	-	-	2
4173-1601142	1601	-	-	1	452-1602590	1602	1	1	1	1701**	2	2	2	2
63-1601145	1601	2	2	2	24-1602596-10	1602	1	1	1	451Д-1701086	1701*	2	2	2
63-1601150	1601	8	8	8	AF29-1602589	1602	1	1	-	1701**	-	-	-	2
63-1601153	1601	1	1	1	469-1700005-10	1700	1	1	1	1701**	2	2	2	2
451-1601162	1601	*	*	*	469-1700005	1700	1	1	1	451Д-1701092	1701**	1	1	1
451-1601163	1601	*	*	*	469-1700010-10	1700	1	1	1	469-1701092	1701*	1	1	1
451-1601164	1601	*	*	*	469-1700010	1700	1	1	1	1701**	-	-	-	1
51-1601190	1701*	1	1	1	3153-1700010	1700	-	-	1	451Д-1701093	1701**	1	1	1
	1701**	1	1	1	ВК-469-1700011	1700	1	1	1	31601-1701095	1701**	-	-	1
3151-1601200	1601	1	1	1	489-1700012-10	1700	1	1	1	31601-1701096	1701**	-	-	1
3180-1601200	1601	-	-	-	452-1701015-Б2	1701**	1	1	1	31601-1701097	1701**	-	-	1
31514-1601200	1601	1	1	1	469-1701015	1701*	1	1	1	31601-1701098	1701**	-	-	3
3151-1601203-01	1601	1	1	1	31601-1701015	1701**	-	-	1	452-1701100-A2	1701**	1	1	1
3180-1601203	1601	-	-	1	31801-1701016	1701**	-	-	1	469-1701100	1701*	1	1	1
31514-1601203	1601	1	1	1	31601-1701023	1701**	-	-	2	31601-1701100	1701**	-	-	1
3180-1601205	1601	1	1	1	451Д-1701025	1701**	1	1	1	452-1701105-Б	1701**	1	1	1
3151-1601211	1601	1	1	1	469-1701025	1701*	1	1	1	469-1701105	1701*	1	1	1
31512-1601211	1601	1	1	1	3180-1701025	1701**	-	-	1	31601-1701105	1701**	-	-	1
451-1601213	1601	1	1	1	451Д-1701026	1701**	1	1	1	469-1701106	1701*	1	1	1
31512-1601213	1801	1	1	-	469-1701027	1701*	1	1	1	1701**	-	-	-	1
31514-1601215	1601	1	1	1	3160-1701027	1701**	-	-	1	469-1701110	1701*	1	1	1
3151-1601230-10	1601	1	1	1	469-1701029	1701*	1	1	1	1701**	-	-	-	1
3151-1601230	1601	1	1	1	1701**	-	-	1	469-1701111	1701*	1	1	1	
3151-1601252	1601	1	1	1	451Д-1701030	1701**	1	1	1	1701**	-	-	-	1
3151-1601255	1601	1	1	1	489-1701030	1701*	1	1	1	451Д-1701112-Б	1701**	1	1	1
451-1601260	1601	1	1	1	3160-1701030	1701**	-	-	1	469-1701112	1701*	1	1	1
3151-1601260	1601	1	1	1	20-1701034	1701*	1	1	1	1701**	-	-	-	1
21А-1601264	1601	1	1	1	1701**	-	-	1	469-1701113	1701*	1	1	1	
21А-1601265	1601	1	1	1	451Д-1701035	1701**	1	1	1	1701**	-	-	-	1
2101-1601282	6113	2	2	2	451Д-1701036	1701*	1	1	1	451Д-1701114-01	1701**	1	1	1
2101-1601282	6213	2	2	2	1701**	1	1	1	1701**	1	1	1	1	1
2101-1601282	6854	4	4	4	451Д-1701040	1701*	1	1	1	1701**	-	-	-	1
3151-1602008-10	1602	1	1	1	3151-1701041	1701**	-	-	1	451Д-1701115-01	1701**	1	1	1
3151-1602010	1602	1	1	1	451Д-1701042	1701*	1	1	1	469-1701115	1701*	1	1	1
469-1602047	1602	1	1	1	1701**	1	1	1	1701**	-	-	-	-	1
469-1602050-20	1602	1	1	1	1701**	-	-	1	451Д-1701118-11	1701**	1	1	1	1
	3504	1	1	1	1701**	-	-	1	469-1701116	1701*	1	1	1	1
	3504	1	1	1	1701**	1	1	1	1701**	-	-	-	-	1
3741-1602059	3504	1	1	1	3151-1701045	1701**	-	-	1	451Д-1701117	1701**	1	1	1
3151-1602062-10	1602	1	1	1	31601-1701046	1701**	-	-	1	469-1701117	1701*	1	1	1
51-1602070	6950	2	2	2	469-1701048	1701*	1	1	1	1701**	-	-	-	1
	6854	2	2	2	31601-1701048	1701**	1	1	1	452-1701118	1701**	1	1	1
3160-1602072	1602	2	2	2	451Д-1701050-Б	1701**	1	1	1	469-1701118	1701*	1	1	1
	3504	2	2	2	469-1701050	1701*	1	1	1	1701**	-	-	-	1
450-1602113-01	3508	1	1	1	451Д-1701051	1701**	1	1	1	451Д-1701119-11	1701**	1	1	1
469-1602300	1602	1	1	1	31601-1701052	1701**	-	-	1	469-1701119	1701*	2	2	2
3151-1602310	1602	1	1	1	31601-1701053	1701**	-	-	1	1701**	-	-	-	2
452-1602317	1602	1	1	1	451Д-1701054	1701**	1	1	1	451Д-1701120	1701**	1	1	1
3151-1602318	1602	1	1	1	451Д-1701056	1701**	1	1	1	469-1701121	1701**	-	-	2
3151-1602329	1602	1	1	1	451Д-1701057	1701**	1	1	1	469-1701121-01	1701*	2	2	2
3151-1602330	1602	1	1	1	451Д-1701058	1701**	1	1	1	451Д-1701122	1701**	1	1	1
3151-1602331	1602	1	1	1	469-1701058	1701**	5	5	5	469-1701125	1701*	1	1	1
3151-1602337	1602	1	1	1	31601-1701059	1701**	-	-	6	451Д-1701126-11	1701**	1	1	1
3151-1602338	1602	1	1	1	31601-1701060	1701**	-	-	2	469-1701126	1701*	1	1	1
3151-1602362	1602	1	1	1	3741-1701067	1701**	1	1	1	1701**	-	-	-	1
469-1602364	1602	1	1	1	451Д-1701068-21	1701**	1	1	1	451Д-1701127-Б	1701**	1	1	1
469-1602510	1602	1/-	1/-	1/-	469-1701068	1701*	1	1	1	469-1701127	1701**	1	1	1
3160-1602510	1602	-	-	-	451Д-1701069	1701**	1	1	1	1701**	-	-	-	1
31514-1602510-01	1602	1	1	1	469-1701070	1701**	1	1	1	469-1701128	1701*	3	3	3
AF-1602512	1602	1	1	1	451Д-1701073	1701**	-	-	1	1701**	-	-	-	3
3151-1602512	1602	1	1	1	31601-1701074	1701**	1	1	1	451Д-1701130	1701**	1	1	1
AF24-1602514-02	1602	1	1	1	3151-1701076	1701**	1	1	1	469-1701130	1701**	-	-	4
3151-1602514	1602	1	1	1	3151-1701077	1701**	1	1	1	31601-1701132	1701**	-	-	1
31605-1602514	1602	-	-	1	31801-1701077	1701**	-	-	1	31601-1701133	1701**	-	-	1
3151-1602520	1602	1	1	1	451Д-1701080-20	1701**	1	1	1	469-1701134	1701**	1	1	1
31605-1602520	1602	1	1	1	469-1701080	1701**	1	1	1	1701**	-	-	-	1
3151-1602522	1602	1	1	1	1701**	-	-	1	469-1701138	1701*	1	1	1	
3151-1602524	1602	1	1	1	451Д-1701082-20	1701**	1	1	1	1701**	-	-	-	1
31805-1602524	1602	1	1	1	469-1701082	1701**	1	1	1	469-1701140	1701*	1	1	1
469-1602528	1602	-	-	1	1701**	-	-	1	1701**	-	-	-	-	1
24-1602538	1602	-	-	1	451Д-1701082-20	1701**	1	1	1	469-1701142	1701**	1	1	1
469-1602548	1602	1	1	1	469-1701082	1701**	1	1	1	1701**	-	-	-	1
469-1602558	1602	1	1	1	1701**	-	-	1	469-1701143	1701**	3	3	3	
3151-1602574	1602	1	1	1	1701**	-	-	1	1701**	-	-	-	-	3
31805-1602574	1602	-	-	1	1701**	-	-	1	451Д-1701158	1701**	1	1	1	1
									451Д-1701164	1701**	1	1	1	1

Обозначение Designation	№ под- группы Subgroup No.	Количество Quantity			Обозначение Designation	№ под- группы Subgroup No.	Количество Quantity			Обозначение Designation	№ под- группы Subgroup No.	Количество Quantity		
		УАЗ- 31512	УАЗ- 31514	УАЗ- 31519			УАЗ- 31512	УАЗ- 31514	УАЗ- 31519			УАЗ- 31512	УАЗ- 31514	УАЗ- 31519
469-1701164	1701*	4	4	4	3151-1702111	1702*	1	1	1	452-1802118	1802	1	1	1
	1701**	-	-	5		1702**	-	-	1	452-1802119	1802	1	1	1
20-1701170	1701*	6	6	6		1702**	1	1	1	3151-1802280	1801	1	1	1
	1701**	-	-	6	3151-1702112	1702*	1	1	1	3151-1803008	1803	1	1	1
	1701**	3	3	3		1702**	-	-	1	469-1803015-03	1803	1	1	1
	1702**	-	-	2		1702**	1	1	1	452-1803017-01	1803	1	1	1
451Д-1701171	1701**	3	3	3	469-1702113	1702*	1	1	1	452-1803020	1803	1	1	1
469-1701171	1701**	-	-	6		1702**	1	1	1	452-1803021	1803	1	1	1
469-1701171-01	1701*	6	6	6	53A-1702117	1702*	3	3	3	452-1803024-Б	1803	1	1	1
469-1701173	1701*	6	6	6		1702**	3	3	3	452-1803028	1803	1	1	1
	1701**	-	-	6		1803	2	2	2	452-1803029	1803	1	1	1
20-1701183	1701**	1	1	1	3180-1702117	1701**	-	-	1	452-1803030-Б	1803	1	1	1
20-1701192	1701*	2	2	2		1702**	-	-	5	469-1803031	1803	1	1	1
	1701**	-	-	2	469-1702120-10	1702*	1	1	1	469-1803032	1803	1	1	1
	1701**	1	1	1		1702**	1	1	1	489-1803034	1803	1	1	1
	1802	3	3	3	3153-1702120	1702**	-	-	1	469-1803035	1803	1	1	1
452-1701192	1701**	2	2	2	31601-1702122	1702**	-	-	1	452-1803036-10	1803	1	1	1
452-1701193	1701**	1	1	1	469-1702123-01	1702*	1	1	1	489-1803068	1803	1	1	1
31601-1701193	1701**	-	-	1		1702**	-	-	1	469-1803070	1803	1	1	1
452-1701196-A	1701*	1	1	1	469-1702127	1702*	2	2	2	489-1803071	1803	1	1	1
	1701**	-	-	1		1702**	-	-	2	469-1803072	1803	1	1	1
	1701**	1	1	1		1702**	-	-	2	469-1803084	1803	2	2	2
452-1701197-01	1701*	1	1	1	469-1702130-01	1702*	1	1	1	469-1803085-01	1803	2	2	2
	1701**	-	-	1		1702**	-	-	1	469-2201010-01	2201	1	1	1
	1701**	1	1	1		1702**	-	-	1	4695-2201010-01	2201	-	-	1
452-1701198-01	1701**	1	1	1		1702**	-	-	1	31512-2201010-20	2201	-	-	1
	1801	1	1	1	31601-1702142	1702**	-	-	1	469-2201015-01	2201	1	1	1
31601-1701198	1701**	-	-	1	31601-1702146	1702**	-	-	2	4695-2201015-10	2201	1	1	1
469-1701203-10	1701**	1	1	1	31601-1702147	1702**	-	-	1	31512-2201015-30	2201	-	-	1
	1701**	1	1	1	469-1702148	3401	2	-	-	469-2201023	2201	2	2	2
	1802	1	1	1	31512-1702148	3401	-	2/1*	1		2203	2	2	2
20-1701211	1802	2	2	2	469-1702149-01	1702*	1	1	1	3151-2201024	2201	2	2	2
20-1701220	2402*	1	1	1		1702**	1	1	1	2203	2	2	2	
	1802	2	2	2	31601-1702149	1702**	-	-	1	БК-469-2201025	2203	-	-	-
469-1702010-20	1702*	1	1	1	469-1702154	1702*	1	1	1	489-2201026	2201	2	2	2
469-1702010-30	1702**	1	1	1		1702**	1	1	1	2203	2	2	2	
3153-1702010	1702**	-	-	1	469-1702155-10	1702*	1	1	1	469-2201030	2201	2	2	2
469-1702014	1702*	1	1	1		1702**	-	-	1	2203	2	2	2	
	1702**	1	1	1		1702**	1	1	1	69-2201034	2201	8	8	8
469-1702015-30	1702*	1	1	1	3741-1702157	1803	2	2	2	2203	8	8	8	
	1702**	1	1	1	20-1703075	1108	1	1	1	469-2201037	2201	6	6	6
31601-1702015	1702*	-	-	1	20-1703079	5405	4	4	4	2203	6	6	6	
469-1702022-10	1702**	1	1	1	451-1703088	1702*	1	1	1	469-2201040	2201	8	8	8
3151-1702022	1702*	1	1	1		1702**	1	1	1	2203	8	8	8	
469-1702024-12	1702*	1	1	1	451-1703088-Г	1803	2	2	2	3151-2201043	1701**	1	1	1
	1702**	-	-	1	31601-1703088	1702*	-	-	1		2201	6	6	6
469-1702024-Б	1702**	1	1	1	450-1703149	1803	2	2	2	2203	8	8	8	
469-1702030-12	1702*	1	1	1	469-1800016	1800	-	-	-	469-2201047-01	2201	1	1	1
	1702**	-	-	1	31512-1800018	1800	1	1	1	2203	1	1	1	
469-1702030-A	1702**	1	1	1	469-1800020	1800	1	1	1	469-2201048-01	2201	1	1	1
31601-1702036	1701**	-	-	1	31512-1800020	1800	1	1	1	2203	1	1	1	
31801-1702038	1702**	-	-	1	3151-1801008	1801	1	1	1	469-2201053	2201	1	1	1
451Д-1702040-20	1702**	1	1	1	БК-452-1802010	1802	1	1	1	2203	1	1	1	
469-1702040	1702*	1	1	1	452-1802010	1802	1	1	1	469-2201087	2201	1	1	1
31601-1702040	1702**	-	-	1	452-1802012	1802	1	1	1	2203	1	1	1	
451Д-1702042-10	1702**	1	1	1	452-1802013	1802	2	2	2	469-2201089-10	2201	2	2	2
469-1702042	1702*	1	1	1	452-1802014	1802	1	1	1	2203	2	2	2	
31601-1702050	1702**	-	-	1	452-1802015	1802	1	1	1	469-2203010-01	2203	1	1	1
451Д-1702070-10	1702**	1	1	1	452-1802017	1802	1	1	1	3151-2203010	2203	1	1	1
469-1702070	1702*	1	1	1	452-1802018	1802	1	1	1	31512-2203010	2203	-	-	1
31601-1702070	1702**	-	-	1	452-1802040	1802	1	1	1	469-2203015-10	2203	1	1	1
451Д-1702071-10	1702**	1	1	1	69-1802043-01	1802	1	1	1	3151-2203015-50	2203	-	-	1
469-1702071	1702*	1	1	1	69-1802044-01	2402*	1	1	1	31512-2203015	2203	-	-	1
31801-1702071	1702**	-	-	1	452-1802048	1802	1	1	1	3151-2300010	2300*	1	1	1
31801-1702078	1702**	-	-	1	452-1802056	1802	1	1	1	3151-2300011*	2300*	1	1	1
31601-1702080	1702**	-	-	1	3741-1802082	1802	1	1	1	3151-2300011-03*	2300*	1	1	1
31601-1702081	1701**	-	-	1	69-1802075-01	1802	1	1	1	31512-2300011-02*	2300	1	1	1
31601-1702082	1702**	-	-	1	452-1802078	1802	2	2	2	31512-2300011-20	2300	1	1	1
31601-1702084	1702**	-	-	1	452-1802079	1802	1	1	1	469-2300015-02	2300*	1	1	1
451Д-1702085-10	1702*	1	1	1	452-1802080	1802	1	1	1	31512-2300015-20	2300	1	1	1
	1702**	-	-	1	452-1802081	1802	1	1	1	31512-2300015	2300	1	1	1
	1702**	1	1	1	3741-1802085-10	1802	1	1	1	31512-2300015	2300	1	1	1
451Д-1702108	1702*	2	2	2	3741-1802086	1802	1	1	1	БК-469-2300104-12-2300*	2300*	1	1	1
	1702**	-	-	3	3741-1802088	1802	1	1	1	БК-4695-2300104-02-2300	2300	1	1	1
	1702**	2	2	2	452-1802097	1802	1	1	1	31512-2300104	2300	1	1	1
31601-1702109	1702**	-	-	1	3741-1802105-01	1802	2	2	2	БК-469-2300105-12-2300*	2300*	1	1	1
469-1702110	1701**	-	-	1	452-1802106	1802	2	2	2	БК-4695-2300105-02-2300	2300*	1	1	1
	1702*	3	3	3	452-1802110-01	1802	1	1	1	31512-2300105	2300	1	1	1
	1702**	-	-	5	3741-1802117	1802	1	1	1	469-2300105-30	2300*	1	1	1
	1702**	3	3	3										

Обозначение Designation	№ под- группы Subgroup No.	Количество Quantity			Обозначение Designation	№ под- группы Subgroup No.	Количество Quantity			Обозначение Designation	№ под- группы Subgroup No.	Количество Quantity		
		YA3- 31512	YA3- 31514	YA3- 31519			YA3- 31512	YA3- 31514	YA3- 31519			YA3- 31512	YA3- 31514	YA3- 31519
469Б-2301010-10	2301	1	1	1	452-2304091	2304	2	2	2	89-2402035	2402	*	*	*
31512-2301010	2301	1	1	1	69-2304100-10	2304	1	1	1	489-2402035	2402*	*	*	*
469-2301013-30	2301*	1	1	1	469-2304100-01	2304*	1	1	1	69-2402036	2402	*	*	*
469Б-2301013-10	2301	1	1	1	469-2304101	2304*	4	4	4	69-2402037-01	2402	1	1	1
31512-2301013	2301	1	1	1		2304	4	4	4	469-2402038	2402*	1	1	1
3151-2304006	2304*	1	1	1	469-2304102	2304*	4	4	4	451Д-2402040	2402*	1	1	1
31512-2304008	2304	1	1	1		2304	4	4	4	451Д-2402044	2407*	2	2	2
3151-2304007	2304*	1	1	1	452-2304112-01	2304	2	2	2	469-2402046	2402*	*	*	*
31512-2304007	2304	1	1	1		2307*	2	2	2	469-2402047	2402*	*	*	*
69-2304010-11	2304	1	1	1	452-2304114-10	2304	2	2	2	469-2402048	2402*	*	*	*
69-2304011-11	2304	1	1	1	452-2304116-Б	2304	2	2	2	469-2402049	2402*	*	*	*
452-2304012	2304	2	2	2		2307*	2	2	2	20-2402051-30	2402	1	1	1
469-2304012-01	2304*	2	2	2	3741-2304118	2307*	2	2	2	3151-2402054	2402*	1	1	1
469-2304015	2304*	2	2	2		2304	2	2	2	469-2402060	2402*	1	1	1
452-2304016	2304*	4	4	4	31512-2304210	2307*	2	2	2	3741-2402060	2402	1	1	1
	2304	4	4	4		2304	2	2	2	20-2402064-Б	2402	1	1	1
452-2304019	2304*	4	4	4	69-2307083	2307*	2	2	2	2402*	1	1	1	
	2304	4	4	4	69-2307084	2307*	6	6	6	69-2402064-Б	1802	2	2	2
452-2304023	2304*	4	4	4	489-2307086	2307*	2	2	2	469-2402072	2402*	*	*	*
	2304	4	4	4	469-2307090-01	2307*	2	2	2	469-2402073	2402*	*	*	*
3741-2304024	2304*	2	2	2	3151-2307091	2307*	2	2	2	469-2402075	2402*	*	*	*
	2304	2	2	2	469-2307093	2307*	2	2	2	469-2402076	2402*	*	*	*
469-2304026	2304*	2	2	2	469-2307095	2307*	2	2	2	469-2402077	2402*	*	*	*
469-2304028	2304*	2	2	2	452-2307114-10	2307*	2	2	2	469-2402078	2402*	*	*	*
	2304	2	2	2	469-2307120-01	2307*	1	1	1	469-2402079	2402*	*	*	*
469-2304029	2304*	2	2	2	469-2307121-01	2307*	1	1	1	69-2402100-01	2402	1	1	1
	2304	2	2	2	469-2307122-01	2307*	1	1	1	469-2402100-01	2402*	1	1	1
469-2304036	2304*	2	2	2	469-2307123-01	2307*	1	1	1	469-2403010-01	2303*	1	1	1
	2304	2	2	2	3151-2400010	2400*	1	1	1	2403*	1	1	1	
452-2304037-11	2304	1	1	1	3741-2400010	2400	1	1	1	3741-2403010	2303	1	1	1
	2304*	1	1	1	31512-2400010	2400	1	1	1	2403	1	1	1	
452-2304038-11	2304	2	2	2	3741-2400012	2400	1	1	1	469-2403011-01	2303*	1	1	1
	2304*	2	2	2	31512-2400012	2400	1	1	1	2403*	1	1	1	
452-2304040-12	2304	1	1	1	БК-452-2400103	2303	*	*	*	3741-2403011	2303	1	1	1
469-2304040-13	2304*	1	1	1	БК-452-2400103	2403				2403	1	1	1	
452-2304041-12	2304	1	1	1	2403*	1	1	1	469-2403016-11	2303*	1	1	1	
469-2304041-13	2304*	1	1	1	БК-452-2400104-01	2400				2403*	1	1	1	
469-2304042-11	2304*	1	1	1	БК-469-2400104-11	2400*				3741-2403016	2303	1	1	1
469-2304043-11	2304*	1	1	1	31512-2400104	2400				2403	1	1	1	
452-2304051	2304*	2	2	2	БК-452-2400105-01	2400				469-2403017-10	2303*	1	1	1
	2304	2	2	2	БК-469-2400105-11	2400*				2403*	1	1	1	
69-2304052	2304*	2	2	2	31512-2400105	2400				3741-2403017	2303	*	*	*
	2304	2	2	2	452-2401010-10	2401	1	1	1	2403	2403			
69-2304053	2304*	2	2	2	469-2401010-20	2401*	1	1	1	469-2403018-10	2303*	1	1	1
69-2304053	2304	2	2	2	31512-2401010	2401	1	1	1	2403*	1	1	1	
452-2304054	2304*	2	2	2	452-2401013-10	2401	1	1	1	3741-2403018	2303	1	1	1
	2304	2	2	2	469-2401013-20	2401*	1	1	1	2403	1	1	1	
69-2304055	2304*	2	2	2	31512-2401013	2401	1	1	1	469-2403019-12	2303*	1	1	1
	2304	2	2	2	69-2401025	2304	2	2	2	2403*	1	1	1	
452-2304056-02	2304*	2	2	2		2401	2	2	2	3741-2403019	2303	1	1	1
	2304	2	2	2	69-2401040	2301	2	2	2	2403	1	1	1	
69-2304057	2304*	2	2	2		2401	2	2	2	69-2403030	2303	2	2	2
	2304	2	2	2	469-2401040	2301*	1	1	1	2403	2	2	2	
469-2304058-01	2304*	1	1	1		2401*	1	1	1	469-2403030	2303*	2	2	2
469-2304059-01	2304*	1	1	1	3180-2401046	1701*	-	-	1	2403*	2	2	2	
452-2304060	2304	1	1	1	69-2401052	2304	4	4	4	452-2403055-01	2303	2	2	2
469-2304060	2304*	1	1	1		2401	4	4	4	2403	2	2	2	
452-2304061	2304*	1	1	1	69-2401055	2304	2	2	2	469-2403050	2303*	2	2	2
469-2304061	2304*	1	1	1		2401	2	2	2	2403*	2	2	2	
452-2304062	2304	2	2	2		2401	2	2	2	452-2403055	2303	4	4	4
469-2304062	2304*	2	2	2		3103	4	4	4	2403	4	4	4	
69-2304064	2304	1	1	1		3103	4	4	4	469-2403055	2303*	4	4	4
469-2304064	2304*	1	1	1	31512-2401059	2201	8	8	8	2403*	4	4	4	
69-2304065	2304	1	1	1		2203	8	8	8	2403*	4	4	4	
469-2304065	2304*	1	1	1		2301	8	8	8	451Б-2403060-02	2303	2	2	2
69-2304069	2304*	2	2	2		2401	6	6	6	2403	2	2	2	
	2304	2	2	2	469-2402011	2402*	1	1	1	469-2403060-01	2303*	2	2	2
3741-2304071	2304*	2	2	2	3741-2402017	2402	1	1	1		2403*	2	2	2
	2304	2	2	2	БК-469-2402020	2402*	1	1	1	69-2403070-Б	2403	1	1	1
69-2304078-01	2304	2	2	2	3741-2402020	2402				69-2403071-Б	2403	1	1	1
469-2304078	2304*	2	2	2	469-2402029-10	2402*	1	1	1	469-2403071	2403*	2	2	2
69-2304080	2304	2	2	2	3741-2402029	2402	1	1	1	12-2403080	2303*	1	1	1
69-2304081	2304	2	2	2	469-2402031	2402*	*	*	*		1403*	1	1	1
69-2304083	2304	2	2	2	3741-2402031	2402	*	*	*		2303	1	1	1
	2407*	2	2	2	469-2402032	2402*	*	*	*		2403	1	1	1
69-2304084	2304	2	2	2	3741-2402032	2402	*	*	*		2403*	1	1	1
	2407*	4	4	4	469-2402033	2402*	*	*	*		2403*	1	1	1
	3501	2	2	2	3151-2402033	2402*	*	*	*		2303	1	1	1
	3502	2	2	2	3741-2402033	2402	*	*	*		2403	1	1	1
	3501*	2	2	2	469-2402034	2402*	*	*	*					
	3502*	2	2	2										

Обозначение Designation	№ под- группы Subgroup No.	Количество Quantity			Обозначение Designation	№ под- группы Subgroup No.	Количество Quantity			Обозначение Designation	№ под- группы Subgroup No.	Количество Quantity		
		YA3- 31512	YA3- 31514	YA3- 31519			YA3- 31512	YA3- 31514	YA3- 31519			YA3- 31512	YA3- 31514	YA3- 31519
12-2403092	2303*	"	"	"	469-2902106-03	2902	2	2	2	3151-2905642	2905	2	2	2
	2403*	"	"	"	469-2902107-03	2902	2	2	2	13-2905643	2915	2	2	2
	2303	"	"	"		2912	2	2	2	13-2905644-01	2915	2	2	2
	2403	"	"	"	469-2902108-03	2902	2	2	2	3151-2905644	2905	2	2	2
12-2403093	2303*	"	"	"		2912	2	2	2	3160-2905648	2905	2	2	2
	2403*	"	"	"	469-2902408	2902	4	4	4	3151-2905650	2905	2	2	2
	2303	"	"	"		2912	4	4	4	3151-2905652	2905	2	2	2
	2403	"	"	"	469-2902418-02	2902	1	1	1	3151-2905654	2905	2	2	2
469-2407014-02	2407*	2	2	2	469-2902419-02	2902	1	1	1	3151-2905655-01	2905	2	2	2
469-2407024-02	2407*	2	2	2	469-2902440	2902	2	2	2	3151-2905657	2905	2	2	2
469-2407040-01	2304*	2	2	2	469-2902444	2902	2	2	2	3151-2905658	2905	2	2	2
	2407*	2	2	2		2912	2	2	2	21-2905661	2915	2	2	2
469-2407045	2407*	2	2	2	469-2902446-10	2902	2	2	2	3151-2905661	2905	2	2	2
3151-2407048	2307*	2	2	2	469-2902458-01	2902	2	2	2	3151-2905663-01	2905	2	2	2
	2407*	2	2	2		2912	2	2	2	21-2905664-A	2915	2	2	2
	2304	2	2	2	469-2902466-01	2902	2	2	2	53A-2905665	2915	2	2	2
	2403	2	2	2		2912	2	2	2	53A-2905666	2915	2	2	2
469-2407084	2407*	2	2	2	469-2902514-01	2912	2	2	2	3151-2905670	2905	2	2	2
469-2407087	2407*	2	2	2		2902	2	2	2	3160-2905670	2905	2	2	2
469-2407090	2407*	2	2	2	451Д-2902614	2902	2	2	2	3302-2905675	2915	2	2	2
469-2407104	2307*	2	2	2	3160-2902623	2902*	2	2	2	3151-2905681	2905	2	2	2
	2407*	2	2	2	69-2902624-A	2902	2	2	2	3160-2905681	2905	2	2	2
469-2407111	2307*	2	2	2	3160-2902624	2902*	2	2	2	3160-2906016	2906*	1	1	1
	2407*	2	2	2	5320-2902624	2912*	2	2	2	3160-2906040	2906*	2	2	2
469-2407120-01	2407*	1	1	1	3160-2902630	2912*	2	2	2	3160-2906041	2906*	2	2	2
469-2407121-01	2407*	1	1	1	452-2902631-01	2902	2	2	2	3160-2906044	2906*	2	2	2
469-2407122-01	2407*	1	1	1	3160-2902712	2902*	2	2	2	3160-2906045	2906*	2	2	2
469-2407123-01	2407*	1	1	1	3160-2902738	2902*	2	2	2	3160-2906051	2906*	2	2	2
469-2407124	2307*	2	2	2	3160-2902739	2902*	2	2	2	3160-2906053	2906*	2	2	2
	2407*	2	2	2	3151-2905006	2905	2	2	2	3160-2906010	2909*	2	2	2
469-2407127	2307*	2	2	2	3151-2905006	2915	2	2	2	3160-2906014	2909*	2	2	2
	2407*	2	2	2	3160-2905006	2905	2	2	2	3160-2906018	2909*	1	1	1
469-2407138	2307*	1	1	1	3160-2905420	2905	2	2	2	3160-2906018	2909*	1	1	1
	2407*	1	1	1	451-2905432	2905	8 ^{1/4}	8 ^{1/4}	8 ^{1/4}	3160-2906020	2909*	4	4	4
469-2407139	2307*	1	1	1		2915	8	8	8	3160-2906024	2909*	4	4	4
	2407*	1	1	1	3160-2905432	2905	2	2	2	3160-2906025	2909*	4	4	4
469-2407160	2307*	2	2	2	451-2905544-01	2905	4 ^{1/2} *	4 ^{1/2} *	4 ^{1/2} *	3160-2906026	2909*	6	6	6
	2407*	2	2	2		2915	4	4	4	3160-2906027	2909*	2	2	2
469-2407162	2307*	2	2	2	451-2905545-01	2905	4 ^{1/2} *	4 ^{1/2} *	4 ^{1/2} *	3160-2906028	2909*	2	2	2
	2407*	2	2	2		2915	4	4	4	3160-2906029	2909*	2	2	2
469-2407165	2307*	2	2	2	3160-2905550	2905	2	2	2	3160-2906030	2909*	8	8	8
	2407*	2	2	2	3151-2905600	2905	2	2	2	3160-2906031	2909*	4	4	4
3151-2407190	2407*	2	2	2	3160-2905600	2905	2	2	2	3160-2906033	2909*	4	4	4
3151-2407192	2407*	2	2	2	3151-2905605-10	2905	2	2	2	3160-2906034	2909*	2	2	2
469-2800010-10	2801	1	1	1	3160-2905605	2905	2	2	2	3160-2906035	2909*	2	2	2
31512-2801010	2801	1	1	1	3302-2905608	2915	2	2	2	3160-2906100	2909*	1	1	1
469-2801102	2801	1	1	1	13-2905610	2915	2	2	2	3160-2910015	2912*	2	2	2
469-2802015	2802	1	1	1	3151-2905610	2905	2	2	2	31512-2912010	2912*	2	2	2
469-2802022-10	2802	1	1	1	3151-2905611	2905	2	2	2	469-2912012-03*	2912	2	2	2
469-2803010	2803	-	1	1	3151-2905612	2905	2	2	2	46957-2912012-01	2912	2	2	2
469-2803015-01	2803	1	1	1	13-2905613-A	2915	2	2	2	469-2912015-03	2912	2	2	2
2105-2803142	3105	1	1	1	3151-2905613	2905	4	4	4	31512-2912015	2912*	2	2	2
3151-2804010	2804	1	1	1	13-2905615	2915	2	2	2	3160-2912028	2912*	12	12	12
3151-2804015	2804	1	1	1	3151-2905615-01	2905	2	2	2	3160-2912032	2912*	4	4	4
452-2805012-01	2805	1	1	1	13-2905617	2915	2	2	2	31512-2912050	2912*	2	2	2
452-2805013-01	2805	1	1	1	3151-2905617	2905	2	2	2	469-2912051-03	2912	2	2	2
451Д-2805015	2805	1	1	1	13-2905618	2915	2	2	2	469-2912052-03*	2912	2	2	2
451Д-2805016-01	2805	1	1	1	3151-2905618	2905	2	2	2	48957-2912052	2912	2	2	2
451Д-2805018-02	2805	1	1	1	13-2905619-10	2915	2	2	2	3160-2912060	2912*	4	4	4
69-2805020-10	2805	1	1	1	3151-2905619	2905	2	2	2	469-2912061	2902	4	4	4
451Д-2805022	2805	1	1	1	3151-2905623	2905	2	2	2		2912	4	4	4
469-2806016-02	2803	2	2	2	52-2905625	2915	2	2	2	3160-2912070	2912*	6	6	6
3160-2901015*	2901	1	1	1	3151-2905625	2905	2	2	2	469-2912101-03	2912	2	2	2
469-2902012-03*	2902	2	2	2	3160-2905625	2905	2	2	2	31512-2912101	2912*	2	2	2
3151-2902012	2902	2	2	2	3151-2905628-10	2905	2	2	2	469-2912102-03	2912	2	2	2
469-2902015-03	2902	2	2	2	3160-2905628	2905	2	2	2	31512-2912102	2912*	2	2	2
469-2902028	2902	12	12	12	4905-2905628	2915	4	4	4	489-2912103-03	2912	2	2	2
	2912	12	12	12	3151-2905630	2905	2	2	2	31512-2912103	2912*	3	3	3
469-2902032	2902	4	4	4	52-2905631-01	2915	4	4	4	469-2912104-03*	2912	2	2	2
	2912	4	4	4	3151-2905631	2905	2	2	2	469-2912105-03	2912	2	2	2
469-2902051-03	2902	2	2	2	52-2905635-10	2915	2	2	2	469-2912106-03	2912	2	2	2
469-2902052-03	2902	2	2	2	3151-2905635-10	2905	2	2	2	46957-2912106	2912	2	2	2
469-2902062	2902	1	1	1	13-2905636	2915	2	2	2	469-2912108-03	2912	2	2	2
	2912	4	4	4	3151-2905638	2905	2	2	2	46957-2912408	2912	4	4	4
469-2902101-03	2902	2	2	2	3151-2905639-10	2905	2	2	2	3160-2912408	2912*	4	4	4
469-2902102-03	2902	2	2	2	13-2905640-A	2915	2	2	2	451Д-2912412-02	2902	2	2	2
469-2902103-03	2902	2	2	2	3151-2905640-01	2905	6	6	6		2912	2	2	2
469-2902104-03	2902	2	2	2	3151-2905641	2905	2	2	2		2912*	2	2	2
469-2902105-03	2902	2	2	2	13-2905642	2915	2	2	2	451Д-2912418	2912	2	2	2

Обозначение Designation	№ под- группы Subgroup No.	Количество Quantity			Обозначение Designation	№ под- группы Subgroup No.	Количество Quantity			Обозначение Designation	№ под- группы Subgroup No.	Количество Quantity		
		УАЗ- 31512	УАЗ- 31514	УАЗ- 31519			УАЗ- 31512	УАЗ- 31514	УАЗ- 31519			УАЗ- 31512	УАЗ- 31514	УАЗ- 31519
160-2912418	2912*	2	2	2	469-3401035-10	3401	1	-	-	4310-3401741	3401	-	1	-
160-2912422-10	2912*	2	2	2	469-3401037	3401	1	-	-	452-3402015	3402	1	-	-
160-2912444	2912*	2	2	2	69-3401038	3401	1	-	-	3160-3402015	3402	-	1	1
160-2912448-01	2912*	2	2	2	31512-3401039-10	3401	-	1	-	3160-3402040	3402	-	1	1
160-2912458	2912*	2	2	2	31512-3401039-20	3401	-	1	1	3160-3402042	3402	-	1	1
160-2912466	2912*	2	2	2	3151-3401040	3401	1	-	-	3160-3402052-02	3402	-	1	1
69-2912476	2912	2	2	2	3151-3401053	3401	-	2	2	3160-3402053-02	3402	-	1	1
160-2912476	2912*	2	2	2	3302-3401055-10	3401	-	*	-	3160-3402058	3402	-	2	2
69-2912480	2902	2	2	2	3302-3401056-10	3401	-	*	-	3160-3402059	3402	-	2	2
	2912	2	2	2	3302-3401057	3401	-	*	-	3160-3402060	3402	-	1	1
160-2912480	2912*	2	2	2	3302-3401058	3401	-	*	-	3160-3402067	3402	-	1	1
160-2912514	2912*	1	1	1	69-3401060-Б	3401	1	-	-	3160-3402070	3402	-	1	1
160-2912515	2912*	1	1	1	469-3401081	3401	1	-	-	66-3402075	3721	1	1	1
69-2912518	2912*	2	2	2	3151-3401061	3401	-	1	-	66-3402076	3721	1	1	1
	2912	2	2	2	3151-3401063	3401	1	-	-	469-3402077	3721	1	1	1
69-2912622-01	2912	2	2	2	69-3401065-Б	3401	1	-	-	3160-3402082	3402	-	1	1
	2902	2	2	2	3151-3401065	3401	-	1	-	3160-3402084	3402	-	1	1
160-2912628	2912*	2	2	2	69-3401067	3401	1	-	-	469-3403010	3403	1	-	-
151-2915006-01	2915	2	2	2	69-3401073	3401	1	-	-	469-3403012	3403	1	-	-
51-2915418-10	2915	2	2	2	3151-3401076	3401	1	-	-	31512-3403013	3403	-	2	2
	2905	2	2	2	3302-3401077	3401	-	2	-	451-3403021	3403	1	-	-
151-2915600-01	2915	2	2	2	69-3401080	3401	1	-	-	31512-3403040	3401	-	1	1
151-2915605	2915	2	2	2	51-3401082	3401	1	-	-	31512-3403041	3401	-	1	1
151-2915607	2915	2	2	2	69-3401083	3401	1	-	-	31512-3403042	3401	-	1	1
151-2915650	2915	2	2	2	69-3401084	3401	1	-	-	31512-3403043	3401	-	1	1
151-2915652	2915	2	2	2	3151-3401086	3401	-	2	-	31512-3403044	3401	-	1	1
4-10-2915670-01	2905	2	2	2	3151-3401087	3401	-	1	-	31601-3407010	3407*	-	1	1
151-2915681	2915	2	2	2	51-3401089-А	3401	1	-	-	31514-3407058	3407*	-	1	1
51Д-3001040	2304*	2	2	2	469-3401090-01	3401	-	1	-	31601-3407060-10	3407*	-	1	1
	2304	2	2	2	469-3401090	3401	1	-	-	31601-3407062	3407*	-	1	1
52-3003058-Б	3414	1	1	1	31601-3401090-10	3401	-	1	1	31601-3407062	3408*	-	1	1
52-3003059	3414	1	1	1	3151-3401098	3401	1	-	-	31601-3407063	3407*	-	1	1
3-3003069	3414	4	4	4	31512-3401098-10	3401	-	1	-	31601-3407064	3407*	-	1	1
3-3003072	3414	4	4	4	31512-3401098-20	3401	-	1	1	31514-3407087	3407*	-	1	1
3-3003076	3414	4	4	4	3151-3401100	3401	1	-	-	31514-3407088	3407*	-	1	1
3-3003077	3414	4	4	4	31512-3401103-10	3401	-	1	-	31514-3407089	3407*	-	1	1
50-3101015-01	3101	5	5	5	31512-3401103-20	3401	-	1	1	4310-3407359-10	3410*	-	1	1
3-3101040-Б	3103	20	20	20	3151-3401105	3401	1	-	-	4310-3407363	3410*	-	1	1
К-69-3103006-14	3103				31514-3401107	3401	-	1	1	31601-3408150	3408*	-	1	1
3-3103008-Б	3103	20	20	20	31514-3401108	3401	-	1	1	31601-3408160	3408*	-	1	1
3-3103010-13	3103	4	4	4	3151-3401113	3401	1	-	-	31601-3408163	3408*	-	1	1
3-3103015-01	3103	4	4	4	3151-3401114	3401	1	-	-	31601-3408172	3408*	-	2	2
3-3103024	3103	8	8	8	469-3401118	3401	1	-	-	31601-3408173	3407*	-	2	2
39-3103032	3103	4	4	4	3151-3401122-20	3401	-	1	-	3408*	-	2	2	2
39-3103055	3103	4	4	4	469-3401125	3401*	-	1/2*	2	31601-3408180	3408*	-	1	1
52-3103060	3103	4	4	4	469-3401125	3401	2	-	-	31514-3408198	3408*	-	1	1
52-3103065	2307*	2	2	2	469-3401128	3401	2	-	-	31601-3410010-10	3410*	-	1	1
	2304	2	2	2	31512-3401128	3401	-	2	2	31514-3410014-10	3410*	-	1	1
51-3105010	3105	1	1	1	12-3401130	3401*	-	2	-	31514-3410016	3410*	-	1	1
51-3105058-10	3105	1	1	1	12-3401130	3401	2	-	-	469-3414010-05	3414	1	1	1
51-3105060	3105	1	1	1	469-3401148	3403	3	3	3	3151-3414013	3414	1	1	1
51-3105062	3105	1	1	1	469-3401150	3401*	-	1	-	451-3414032-01	3414	4	4	4
51-3105074	3105	1	1	1	469-3401150	3401	1	-	-	452-3414052-05	3414	1	1	1
51-3105076	3105	1	1	1	469-3401152	3401*	-	2/1*	1	469-3414052-02	3414	1	1	1
51-3105077	3105	1	1	1	469-3401152	3401	2	-	-	469-3414054-02	3414	1	1	1
51-3105078	3105	1	1	1	31601-3401152-10	3401	-	1	1	469-3414054-12	3414	1	1	1
39-3105085	3105	2	2	2	469-3401153	3401	-	1	1	469-3414056-01	3414	2	2	2
39-3105086	3105	1	1	1	469-3401154	3401*	-	1/2*	2	452-3414057-01	3414	2	2	2
39-3105092-10	3105	1	1	1	469-3401154	3401	1	-	-	451-3414060	3414	2	2	2
39-3106010-01	3106	5	5	-	31601-3401155	3401	-	1	1	452-3414061-10	3414	2	2	2
39-3106010-11	3106	5	5	5	469-3401158	3401*	-	1	-	451-3414062	3414	2	2	2
39-3106010-01*	3106	5	5	5	69-3401164	3401	1	-	-	452-3414063-10	3414	2	2	2
39-3106015-01	3106	5	5	-	31512-3401177	3401	-	1	1	451-3414068	3414	4	4	4
39-3106015-11	3106	5	5	5	3302-3401179-10	3401	-	4	-	451-3414071	3414	4	4	4
39-3106015-01	3106	5	5	5	3302-3401181-10	3401	-	1	-	469-3414078	3414	4	4	4
39-3106020	3106	5	5	-	3151-3401255	3401	-	1	-	13-3430088	3401	-	1	1
160-3106020-01	3106	5	5	5	3151-3401259	3401	-	2	-	469-3501010	3501*	1	1	1
151-3400011-01	3400	-	1	-	3151-3401263	3401	-	1	-	3741-3501010-10	3501*	1	1	1
1601-3400011-10	3400	-	1*	1	3151-3401264	3401	-	1	-	3741-3501010	3501*	1	1	1
151-3400013	3400	1	-	-	3151-3401267	3401	-	1	-	469-3501011	3501*	1	1	1
39-3400014-11	3400	1	-	-	3151-3401268	3401	-	1	1	3741-3501011-10	3501*	1	1	1
151-3400014	3400	-	1*	-	31512-3401400	3401	-	1	1	3741-3501011	3501*	1	1	1
1601-3400500-10	3400	-	1*	1	3160-3401410	3401	-	1	1	469-3501012	3501*	1	1	1
3-3401010-10	3401	1	-	-	3160-3401412	3401	-	1	1	3741-3501012-10	3501*	1	1	1
3-3401015-10	3401	1	-	-	31512-3401420	3401	-	1	1	3741-3501012	3501*	1	1	1
151-3401015-10	3401	-	1	-	31512-3401422	3401	-	1	1	469-3501013	3501*	1	1	1
151-3401020	3401	-	1	-	3160-3401480	3401	-	1	1	3741-3501013-10	3501*	1	1	1
151-3401021	3401	-	1	-	3160-3401482	3401	-	1	1	3741-3501013	3501*	1	1	1
151-3401024	3401	-	1	-										

Обозначение Designation	№ под- группы Subgroup No.	Количество Quantity			Обозначение Designation	№ под- группы Subgroup No.	Количество Quantity			Обозначение Designation	№ под- группы Subgroup No.	Количество Quantity		
		УАЗ- 31512	УАЗ- 31514	УАЗ- 31519			УАЗ- 31512	УАЗ- 31514	УАЗ- 31519			УАЗ- 31512	УАЗ- 31514	УАЗ- 31519
469-3501014	3501*	1	1	1	12-3501068	3501*	4	4	4	3151-3505010	3505	1	1	1
3741-3501014	3501	1	1	1	20-3501068	3502*	4	4	4	3151-3505015	3505	1	1	1
469-3501015	3501*	1	1	1	3151-3501068-10	3501*	4	4	4	469-3505018	3505	1	1	1
3741-3501015	3501	1	1	1	3151-3501068	3501	4	4	4	469-3505019	3505	1	1	1
20-3501028	3501*	4	4	4	469-3501070	3501*	2	2	2	469-3505020	3505	1	1	1
	3502*	4	4	4		3502*	2	2	2	469-3505021	3505	1	1	1
3151-3501028-10	3501*	4	4	4		3501	2	2	2	469-3505022	3505	2	2	2
	3502	4	4	4		3502	2	2	2	469-3505023	3505	1	1	1
3151-3501028	3501	4	4	4	3151-3501070	3501*	2	2	2	469-3505024	3505	1	1	1
	3502	4	4	4		3502	2	2	2	469-3505028	3505	2	2	2
12-3501030	3501*	4	4	4	12-3501081	3501*	4	4	4	469-3505029	3505	1	1	1
20-3501030	3502*	2	2	2		3501*	4	4	4	469-3505030	3505	2	2	2
3151-3501030-10	3501*	4	4	4	3151-3501081	3501	4	4	4	403-3505032	1602	1	1	1
3151-3501030	3501	4	4	4	452-3501082	3501*	2	2	2	489-3505032	3505	1	1	1
3151-3501034	3501	4	4	4		3501*	4	4	4	469-3505033	3505	1	1	1
	3502	4	4	4		3508*	2	2	2	403-3505038	1602	1	1	-
12-3501035	3501*	4	4	4		3501	2	2	2	3151-3505038	3505	1	1	1
	3502*	2	2	2		3506	2	2	2	469-3505042	3505	1	1	1
	3501	4	4	4	412-3501085	1602	1	1	-	450-3505043-11	3510	1	1	1
	3502	2	2	2	452-3501085	3501	2	2	2	469-3505048	3505	1	1	1
20-3501036-5	3501*	4	4	4	3741-3501085	3501*	2	2	2	24-10-3505051	3505	2	2	2
	3502*	4	4	4	469-3501086	3501*	2	2	2	3151-3505108	1602	1	1	1
3151-3501036	3501	4	4	4	469-3501087	3501*	2	2	2		3505	2	2	2
	3502	4	4	4	469-3501090	3501*	4	4	4	3151-3505110	1602	1	1	1
69-3501037-01	3501	4	4	4		3502*	2	2	2		3505	2	2	2
	3501*	4	4	4		3501	4	4	4	3151-3505115	1602	1	1	1
	3502	4	4	4		3502	2	2	2		3505	2	2	2
	3502*	4	4	4	3151-3501090-10	3501*	4	4	4	469-3505117	1602	1	1	1
452-3501038-10	3501*	4	4	4		3502	2	2	2		3505	2	2	2
	3502*	4	4	4	469-3501095	3501*	4	4	4	3151-3505118	1602	1	1	1
3151-3501038	3501	4	4	4		3502*	4	4	4		3505	2	2	2
	3502	4	4	4		3501	4	4	4	403-3505126-01	1602	1	1	1
469-3501040	3501*	2	2	2		3502	4	4	4		3505	2	2	2
469-3501040-01	3501	2	2	2	3151-3501085-10	3501*	4	4	4	489-3505131	3505	1	1	1
3741-3501040	3501*	2	2	2		3502	4	4	4	469-3505135	3505	1	1	1
469-3501041	3501*	2	2	2	20-3501105	3501*	4	4	4	469-3505137	3505	1	1	1
469-3501041-01	3501	2	2	2		3502*	2	2	2	20-3506005	3506*	2	2	2
3741-3501041	3501*	2	2	2		3501	4	4	4		3505	2	2	2
469-3501042	3501*	4	4	4	20-3501106	3502	2	2	2		3506	2	2	2
	3502*	4	4	4		3502	2	2	2	451Д-3506005	3515	4	4	4
	3501	4	4	4		3502	2	2	2		3501*	2	2	2
3741-3501042	3501*	4	4	4	3151-3501107	3501*	48	48	48		3501	2	2	2
20-3501048-5	3502*	2	2	2		3502*	40	40	40	3151-3506006	3506*	3	3	3
469-3501046	3501*	2	2	2		3501	48	48	48	451Д-3506009	3506*	1	1	1
	3501	2	2	2		3502	40	40	40		3506	1	1	1
3741-3501046	3501*	2	2	2	469-3502010	3502*	1	1	1	51-3506013	3501*	8	8	8
469-3501047	3501*	2	2	2		3502	1	1	1		3501*	8	8	8
	3501	2	2	2	3741-3502010-10	3502	1	1	1		3506*	4	4	4
3741-3501047	3501*	2	2	2	3741-3502010	3502	1	1	1		1602	1/-	1/-	1/-
12-3501048	3501*	4	4	4	469-3502011	3502*	1	1	1		3501	8	8	8
	3502*	2	2	2	3741-3502011-10	3502	1	1	1		3505	2	2	2
	1602	1	1	1	3741-3502011	3502	1	1	1		3506	4	4	4
	3501	4	4	4	469-3502012	3502*	2	2	2		3515	6	6	6
	3502	2	2	2	3741-3502012	3502	2	2	2	31516-3506013	3506*	3	3	3
3151-3501048	3501*	4	4	4	469-3502014	3502*	2	2	2	469-3506015-10	3506	1	1	1
	3502	2	2	2	3180-3502014	3502	2	2	2	469-3506015-10P	3506	1	1	1
3160-3501048	1602	-	-	1	3741-3502014	3502	2	2	2	469-3506015-11	3506	1	1	1
12-3501048	3501*	4	4	4	3160-3502025	3501*	4	4	4	31512-3506015	3506*	1	1	1
	3502*	2	2	2		3502	4	4	4	31512-3506015P	3506*	1	1	1
469-3501049	3501*	4	4	4	3151-3502030-10	3502	2	2	2	469-3506020-20	3506	1	1	1
469-3501049	1602	2/1	2/1	2	3151-3502030	3502	2	2	2	469-3506020-20P	3506*	1	1	1
	3501	4	4	4	469-3502040	3502*	2	2	2	31512-3506020	3506*	1	1	1
	3502*	2	2	2	3151-3502040-10	3502	2	2	2	31512-3506020-01	3506	1	1	1
	3502	2	2	2	3151-3502040	3502	2	2	2	451-3506021P	3506	2	2	2
469-3501051	3502*	6	6	6	3151-3502042	3502	4	4	4	469-3506023-11	3506	1	1	1
12-3501053	3501*	4	4	4	3160-3502042	3502	4	4	4	469-3506023-11P	3506	1	1	1
	3502*	2	2	2	3151-3502046-10	3502	2	2	2		3506*	1	1	1
	3501	4	4	4	3151-3502046	3502	2	2	2	31512-3506023	3506*	1	1	1
3741-3501057	3501*	2	2	2	3151-3502053	3502	2	2	2	31512-3506023-01	3506	1	1	1
20-3501058	3501*	4	4	4	3160-3502057	3502	4	4	4	31512-3506023-10	3506*	1	1	1
	3502*	4	4	4	3151-3502058	3502	4	4	4	31512-3506023-11P	3506*	1	1	1
	3501	4	4	4		3502*	4	4	4	469-3506030	3506	1	1	1
469-3501061	3501*	2	2	2	3151-3502068-10	3502	4	4	4	469-3506030P	3506	1	1	1
	3502*	2	2	2	3151-3502068	3502*	4	4	4	31512-3506030-01	3506	1	1	1
469-3501061-01	3501	2	2	2	469-3502091	3502*	2	2	2	69-3506033	3501*	2	2	2
	3501*	2	2	2		3502	2	2	2		3506*	1	1	1
	3502	2	2	2	3151-3502091-10	3502	2	2	2		3506	1	1	1
	3502*	2	2	2	3151-3504010	3504	1	1	1	69-3506035-10	3506*	1	1	1
402-3501065	1602	1	1	-	3151-3505009	3505	1	1	1		3506	1	1	1

Обозначение Designation	№ под- группы Subgroup No.	Количество Quantity			Обозначение Designation	№ под- группы Subgroup No.	Количество Quantity			Обозначение Designation	№ под- группы Subgroup No.	Количество Quantity		
		УАЗ- 31512	УАЗ- 31514	УАЗ- 31519			УАЗ- 31512	УАЗ- 31514	УАЗ- 31519			УАЗ- 31512	УАЗ- 31514	УАЗ- 31519
469-3506035	3506*	1	1	1	3151-3508061	3508	1	1	1	417-3701035	3701	1	1	-
	3506	1	1	1		3710	1	1	1	421-3701035	3701	1	1	1
469-3506035-P	3506*					3720	1	1	1	Г221-3701049	3701	1	1	1
	3508*	1	1	1	3151-3508070	3508	1	1	1	Г250-3701051-11	3701	1	1	1
469-3506035P	3506	1	1	1	3151-3508072	3508	1	1	1	51-3701056-11	3701	1	1	1
31512-3506035	3506*	1	1	1	20-3508159	5113	1	1	1	451M-3701058	3701	1	1	1
31512-3506035-01	3506	1	1	1	20-3508161	2805	1	1	1	451M-3701059	3701	1	1	1
69-3506040-10	3506*	1	1	1		5304	1	1	1	451M-3701080	1008	3	3	3
	3506	1	1	1	3151-3510010	3510	1	1	1		3701	2	2	2
469-3506040	3506*	1	1	1	3151-3510020	3510	1	1	1	Г221-3701074	3701	1	1	1
	3508	1	1	1	3151-3510024	3510	1	1	1	Г221-3701075	3701	1	1	1
469-3506040-P	3506	1	1	1	3151-3510030	3510	1	1	1	Г221-3701080	3701	4	4	4
	3506*				3151-3510032	3510	1	1	1	6651-3701310	3701	1	1	1
469-3506040P	3506				3151-3510038	3510	1	1	1	Г221-3701323	3701	2	2	2
31512-3506040	3506*	1	1	1	3151-3510040-01	3510	1	1	1	Г221-3701341	3701	1	1	1
31512-3506040-01	3506	1	1	1	3151-3510050-01	3510	1	1	1	89-3703011	3703	1	1	1
51-3506045	3506*	2	2	2	3151-3510054-01	3510	1	1	1	452-3703035	3703	1	1	1
	3506	2	2	2	3151-3510056	3510	1	1	1	452-3703039	3703	2	2	2
20-3506046	3506*	18	18	18	3151-3510058-01	3510	1	1	1	3151-3703080	3703	1	1	1
	1104	3	3	3	3151-3510064	3510	1	1	1	21-3703087-A	3703	1	1	1
	1310	2	2	2	3151-3510066	3510	1	1	1	469-3703115-02	3703	2	2	2
	1802	1	1	1/3	3151-3510068	3510	1	1	1	469-3703200	3703	1	1	1
69-3506050-01	3506*	2/3*	2/3*	2/3*	3151-3510070	3510	1	1	1	3160-3704010-10	3704	1	1	1
	3506	1	1	1	3151-3510073	3510	1	1	1	3741-3704010	3704	1	1	1
69-3506050-A	3506	3	3	3	3151-3510074	3510	1	1	1	69-3704024	3704	1	1	1
469-3506060	3506*	2	2	2	3151-3510080	3510	1	1	1	51-3704100	3704	2	2	2
	3506	2	2	2	3151-3510084	3510	1	1	1	3160-3704217	3704	1	1	1
31512-3506083	3506*	1	1	1	3151-3510088-10	3510	1	1	1	3160-3704324	3704	2	2	2
469-3506085	3506*	1	1	1	3151-3510090-10	3510	1	1	1	31512-3705000-01*	3705	1	1	1
	3506	1	1	1	3151-3510092	3510	1	1	1	31512-3705000-02*	3705	1	1	1
31512-3506088	3506*	1	1	1	3151-3510094	3510	1	1	1	31512-3705000	3705	1	1	1
31512-3506088-10	3506*	1	1	1	3151-3510100-01	3510	1	1	1	3151-3705010*	3705	1	1	1
469-3506100	3506	2	2	2	3151-3510106-10	3510	1	1	1	31512-3705010-10*	3705	1	1	1
469-3506398	3506	1	1	1	3151-3510110	3510	1	1	1	5102-3705050	3705	1	1	1
31512-3506398	3506*	1	1	1	3151-3510118	3510	1	1	1	3312-3706000	3706	1	1	1
3151-3506400	3506*	1	1	1	3151-3510124	3510	1	1	1	P20-3706001	3706	*	*	*
	3506	1	1	1	3151-3510128-10	3510	1	1	1	19-3706001	3706	1	1	1
3151-3506400P	3506*	1	1	1	3151-3510130-10	3510	1	1	1	P20-3706002	3706	*	*	*
	3506	1	1	1	3151-3510132-01	3510	1	1	1	19-3706002	3706	2	2	2
469-3506403	3506	2	2	2	3151-3510134	3510	1	1	1	P20-3706003	3706	*	*	*
451D-3507010	3507	1	1	1	3151-3510142	3510	1	1	1	P4-3706006	3706	1	1	1
451D-3507012	3507	1	1	1	3151-3510144	3510	1	1	1	P1195-3706008-07	3706	1	1	1
69-3507014	3507	2	2	2	3151-3510146	3510	1	1	1	P352-3706008	3706	1	1	1
69-3507018-10	3507	2	2	2	3151-3510150	3510	1	1	1	P35-3706011-B	3706	1	1	1
69-3507020-10	3507	2	2	2	3151-3510164-02	3510	1	1	1	P35-3706014-B	3706	1	1	1
69-3507048	3507	4	4	4	3151-3510170	3510	1	1	1	P11-3706020	3706	1	1	1
69-3507052-11	3507	1	1	1	3151-3510176	3510	1	1	1	P11-3706021-B	3706	1	1	1
451D-3507062	3507	1	1	1	3151-3510178	3510	1	1	1	P20-3706024-B	3706	1	1	1
451D-3507063	3507	1	1	1	3151-3510182	3510	1	1	1	24-3706040	3706	1	1	1
69-3507068	3501*	4	4	4	3151-3510186	3510	1	1	1	33-3706100	3706	1	1	1
69-3507068	3501	4	4	4	3151-3510192	3510	1	1	1	19-3706101	3706	1	1	1
69-3507068	3502	4	4	4	3151-3510194	3510	1	1	1	33-3706110	3706	1	1	1
69-3507068	3502	4	4	4	3151-3510200	3510	1	1	1	33-3706200-01	3706	1	1	1
69-3507068	3507	2	2	2	3151-3510210	3505	1	1	1	P133-3706201	3706	2	2	2
451D-3507070	3507	1	1	1	3160-3512010	3512	1	1	1	33-3706201	3706	1	1	1
451D-3507072	3507	1	1	1	3160-3512120	3512	1	1	1	19-3706201-01	3706	1	1	1
451D-3507073	3507	1	1	1	3160-3512122	3512	1	1	1	19-3706211	3706	1	1	1
451D-3507075	3507	2	2	2	3160-3512127	3512	1	1	1	19-3706220	3706	1	1	1
451D-3507080-10	3507	1	1	1	3160-3512131	3512	1	1	1	36-3706230	3706	1	1	1
69-3507083	3507	2	2	2	3160-3512132	3512	1	1	1	36-3706240	3706	1	1	1
451D-3507084	3507	1	1	1	3160-3512135	3512	2	2	2	P352-3706241-01	3706	1	1	1
451D-3507085	3507	1	1	1	3160-3512136	3512	4	4	4	P133-3706241	3706	2	2	2
451D-3507086	3507	1	1	1	3160-3512140	3512	1	1	1	19-3706253	3706	1	1	1
451D-3507087	3507	1	1	1	3151-3515110	3515	1	1	1	P351-3706255-01	3706	2	2	2
451D-3507090	3507	1	1	1	3151-3515115	3515	1	1	1	P351-3706265-02	3706	2	2	2
3151-3508015	3508	1	1	1	412-3515116	3515	1	1	1	P351-3706271-02	3706	1	1	1
469-3508018	3508	1	1	1	412-3515120	3515	1	1	1	P351-3706271-03	3706	1	1	1
469-3508026-10	3508	1	1	1	3151-3515124	3515	2	2	2	P351-3706273-01	3706	2	2	2
469-3508028-10	3508	1	1	1	3151-3515138	3515	2	2	2	19-3706300	3706	1	1	1
469-3508030	3508	1	1	1	24-3552016	3510	1	1	1	24-3706300	3706	1	1	1
3151-3508042	3508	1	1	1	469-3552035	3554	1	1	1	P351-3706320	3706	1	1	1
3151-3508043	3508	1	1	1	469-3552052	3554	1	1	1	19-3708320	3706	1	1	1
469-3508048-01	3508	1	1	1	3151-3552054	3554	1	1	1	417-3706325	3706	1	1	1
469-3508050	3508	1	1	1	3741-3554052	3554	1	1	1	19-3708400	3706	1	1	1
451D-3508055	1802	1	1	1	665-3701000	3701	1	1	1	P119-3706500	3706	1	1	1
					51-3701010	3701	1	1	1	P119-3706501-A	3706	1	1	1
					451M-3701030	3701	1	1	1	P41-3706504	3706	1	1	1

Обозначение Designation	№ под- группы Subgroup No.	Количество Quantity			Обозначение Designation	№ под- группы Subgroup No.	Количество Quantity			Обозначение Designation	№ под- группы Subgroup No.	Количество Quantity		
		УАЗ- 31512	УАЗ- 31514	УАЗ- 31519			УАЗ- 31512	УАЗ- 31514	УАЗ- 31519			УАЗ- 31512	УАЗ- 31514	УАЗ- 31519
44.3706600-01	3706	1	1	1	2302.3708819	3708	1	1	1	ФГ122-3711201	3711	2	2	2
19.3708800	3708	1	1	1	42.3708820	3708	1	1	1	ФГ140-3711202	3711	2	2	2
19.3708801	3706	1	1	1	42.3708621	3708	1	1	1	ФГ140-3711230	3711	2	2	2
19.3708810	3706	1	1	1	2302.3708622	3708	2	2	2	ФГ138-3711258	3711	10	10	10
СН433-3707000	3707	4	4	4	42.3708630	3708	1	1	1	ФГ122-3711280	3711	2	2	2
469-3707000	3901	1	1	1	2302.3708632	3708	1	1	1	ФГ122-3711300-Б	3711	2	2	2
469Б-3707050	3707	1	1	1	42.3706635	3708	1	1	1	ФГ122-3711320	3711	2	2	2
4146.3707090	3707	1	1	1	42.3708800	3708	1	1	1	ФГ122-3711321	3711	2	2	2
4146.3707095	3707	1	1	1	23.3708802	3708	1	1	1	452-3712010	3712	2	2	2
4146.3707100	3707	1	1	1	2302.3708803	3708	1	1	1	3741-3712010	3712	2	2	2
4146.3707105	3707	1	1	1	42.3708805	3708	1	1	1	ПФ130-3712100	3712	2	2	2
4146.3707110	3707	2	2	2	42.3708810	3708	1	1	1	ПФ130-3712200	3712	2	2	2
4146.3707115	3707	2	2	2	42.3708811	3708	1	1	1	ПФ130-3712201-А	3712	2	2	2
35.3707200	3707	3	3	3	42.3708812	3708	1	1	1	ПФ130-3712203	3712	2	2	2
51-3707210	3707	9	9	9	42.3708820	3708	1	1	1	ПФ130-3712204	3712	2	2	2
414.3707217	1601	2	2	2	42.3708830	3708	1	1	1	469-3712229	3712	2	2	2
	3701	1	1	1	2302-3708831	3708	1	1	1	ПП156-3713000	3713	6	6	6
414.3707218	1601	4	4	4	42.3708832	3708	1	1	1	3962-3714010	3714	1	1	1
	3701	1	1	1	23.3708833	3708	1	1	1	3741-3715010	3715	1	1	1
31512-3708001-20	3708	1	1	1	23.3708834	3708	1	1	1	69-3715020	3715	1	1	1
23.3708003	3708	2	2	2	СТ230-3708839	3708	1	1	1	51-3715021	3715	1	1	1
РС14-3708007	3708	1	1	1	42.3708840	3708	1	1	1	ПД3086-3715300-Б	3715	1	1	1
РС14-3708009	3708	1	1	1	42.3708841	3708	1	1	1	ВК418-3716000	3710	1	1	1
42.3708009	3708	4	4	4	42.3708842	3708	1	1	1	ФГ12-3716000-Б	3714	1	1	1
42.3708014	3708	1	1	1	42.3708845	3708	1	1	1	ФГ135-3716010-В	3716	1	1	1
42.3708020	3708	1	1	1	42.3708846	3708	1	1	1	3741-3716010	3716	2	2	2
42.3708022	3708	2	2	2	42.3708847	3708	1	1	1	398201-3716010	3716	1	1	1
42.3708031-01	3708	1	1	1	42.3708848	3708	1	1	1	31512-3716030	3716	1	1	1
42.3708031	3708	1	1	1	42.3708849	3708	1	1	1	ФГ12-3716100-Б	3714	1	1	1
2302.3708041	3708	1	1	1	42.3708850	3708	1	1	1	ФГ132-3716100	3718	2	2	2
2302.3708043	3708	1	1	1	42.3708851	3708	1	1	1	ФГ135-3716100	3716	1	1	1
2302.3708044	3708	1	1	1	42.3708852	3708	1	1	1	ФГ12-3716101-Б	3714	1	1	1
42.3708045	3708	1	1	1	СТ230-3708864	3708	1	1	1	ФГ132-3716101	3716	2	2	2
2302.3708046	3708	1	1	1	СТ230-3708868	3708	2	2	2	ФГ135-3716110	3716	1	1	1
2302.3708049	3708	2	2	2	СТ230-3708869	3708	1	1	1	ФГ132-3716110	3716	2	2	2
2302.3708050	3708	1	1	1	СТ230А-3708808	3708	1	1	1	ФГ135-3716110	3716	1	1	1
2302.3708051	3708	1	1	1	42.3708880	3708	1	1	1	ФГ132-3716120	3716	2	2	2
23.3708052	3708	1	1	1	42.3708881	3708	1	1	1	ФГ130-3716121	3716	4	4	4
СТ221-3708085	3701	4	4	4	2302.3708882	3708	1	1	1	ФГ130-3716122	3716	4	4	4
42.3708100	3708	1	1	1	42.3708886	3708	1	1	1	ФГ130-3716123	3716	4	4	4
42.3708101	3708	1	1	1	42.3708890	3708	1	1	1	3717	1	1	1	
23.3708102	3708	4	4	4	42.3708891	3708	1	1	1	ФГ130-3716160	3716	2	2	2
СТ230-3708105	3708	4	4	4	2302.3708892	3708	1	1	1	ФГ132-3716160	3716	2	2	2
2302.3708106	3708	1	1	1	2302.3708893	3708	1	1	1	ФГ132-3716203	3716	2	2	2
23.3708109	3708	1	1	1	23.3708894	3708	2	2	2	ФГ135-3716203	3716	1	1	1
42.3708110	3708	1	1	1	2302.3708895	3708	1	1	1	ФГ132-3716204	3716	2	2	2
2302.3708130	3708	1	1	1	2302.3708898	3708	4	4	4	ФГ135-3716204	3716	1	1	1
42.3708140	3708	1	1	1	2302.3708897	3708	1	1	1	452-3716320	3716	2	2	2
2302.3708160	3708	1	1	1	2302.3708896	3708	1	1	1	452-3716329	3716	4	4	4
42.3708170	3708	1	1	1	П315-3709000-01	3709	1	1	1	ФГ131-3717010	3717	1	1	1
2302.3708181	3708	1	1	1	3741-3709000	3726	-	-	-	ФГ131-3717100	3717	1	1	1
12.3708200	3803	4	4	4	3160-3709005	3728	-	-	-	ФГ131-3717111	3717	1	1	1
42.3708200	3708	1	1	1	469-3709010-01	3709	1	1	1	ФГ131-3717203	3717	1	1	1
42.3708300	3708	1	1	1	69-3709030	3709	2	2	2	ФГ131-3717204	3717	1	1	1
42.3708301	3708	1	1	1	39623-3709042	3710	1	1	1	452-3717240	3717	1	1	1
4207.3708303	3708	2	2	2	452-3709051	3709	1	1	1	469-3720010	3710	1	1	1
2307.3708304	3708	4	4	4	469-3709125-01	3709	1	1	1	3720	1	1	1	
4207.3708305	3708	2	2	2	3151-3709400	3709	1	1	1	3720	1	1	1	
42.3708306	3708	2	2	2	31512-3710010	3710	1	1	1	С311В-3721000-01	3721	1	1	1
42.3708310	3708	1	1	1	ВК26-3710020-А2	3710	1	1	1	С302-3721011	3721	1	1	1
4212.3708311	3708	1	1	1	469Б-3710020	3724	-	-	-	С302-3721011-01	3721	1	1	1
42.3708314	3708	4	4	4	3151-3710040-01	3710	1	1	1	С302-3721011-02	3721	1	1	1
42.3708318	3708	2	2	2	31512-3710040	3710	1	1	1	С311-3721014-02	3721	1	1	1
42.3708400	3708	1	1	1	51-3710050-Д	3708	1	1	1	452-3720015	3720	1	1	1
42.3708401	3708	1	1	1	31512-3710051	3710	1	1	1	С311-3721010	3721	1	1	1
СТ230-3708402	3708	1	1	1	31512-3710052	3710	1	1	1	С311-3721015	3721	1	1	1
СТ28-3708403	3708	1	1	1	452Д-3710518	3710	1	1	1	452-3721020	3721	1	1	1
42.3708600	3708	1	1	1	3962-3710523	3710	-	-	-	469-3721035	3721	1	1	1
42.3708601	3708	1	1	1	ФГ150-3711010-Г1	3711	2	2	2	469-3721036	3721	1	1	1
23.3708603	3708	1	1	1	62.3711010-09	3711	2	2	2	469-3721038	3721	3	3	3
42.3708604	3708	1	1	1	ФГ122-3711021	3711	2	2	2	469-3721055	3721	1	1	1
42.3708605	3708	1	1	1	469-3711024	3711	2	2	2	469-3722010	3722	1	1	1
42.3708610	3708	1	1	1	ФГ150-3711100-Б	3711	2	2	2	469-3722220-01	3722	1	1	1
2302.3708611	3708	1	1	1	ФГ122-3711123	3711	2	2	2	469-3722220	3722	1	1	1
СТ221-3708612	3708	4	4	4	ФГ125-3711133	3711	1	1	1	3741-3723050	3723	1	1	1
23.3708614	3708	4	4	4	ФГ125-3711134	3716	4	4	4	31512-3724010-68	3724	-	-	-
2302.3708616	3708	4	4	4	ФГ122-3711181	3711	4	4	4	31514-3724010-90	3724	-	-	-
2302.3708617	3708	1	1	1	ФГ122-3711185	3711	6	6	6	3151-3724011-40	3724	1	1	1
2302.3708618	3708	1	1	1	ФГ140-3711200	3711	2	2	2	31512-3724013	3724	-	-	-

Обозначение Designation	№ под- группы Subgroup No.	Количество Quantity			Обозначение Designation	№ под- группы Subgroup No.	Количество Quantity			Обозначение Designation	№ под- группы Subgroup No.	Количество Quantity		
		YA3- 31512	YA3- 31514	YA3- 31519			YA3- 31512	YA3- 31514	YA3- 31519			YA3- 31512	YA3- 31514	YA3- 31519
1512-3724015	3724	1	-	-	3151-3901143	3901	1	1	1	469-5202013	5202	1	1	1
1514-3724015-70	3724	-	1	1	3151-3901200	3901	1	1	1	469-5202016	5202	2	2	2
151-3724028-40	3724	1	1	1	3151-3901201	3901	1	1	1	469-5202018	5202	1	1	1
1512-3724028-20	3724	1	1	1	3151-3901205	3901	1	1	1	469-5202019	5202	1	1	1
151-3724032-10	3724	1	-	-	3151-3901207	3901	1	1	1	469-5202030	5202	2	2	2
1512-3724032	3724	-	1	1	3151-3901215	3901	1	1	1	72.5205001	5205	2	2	2
151-3724034	3724	1	1	1	3151-3901246	3901	1	1	1	72.5205002	5205	2	2	2
151-3724037-10	3724	1	1	1	3151-3901281	3901	1	1	1	72.5205003	5205	2	2	2
741-3724040	3724	1	1	1	3151-3901324	3901	1	1	1	31514-5205010	5205	-	-	-
1512-3724042-10	3724	1	-	-	3151-3901440	3901	1	1	1	2108.5205054	5205	2	2	2
1514-3724042	3724	-	1	-	12-3901472	3901	1	1	1	452-5205072-11	3708	1	1	1
1519-3724042	3724	-	-	1	31512-3901476	3901	1	1	1	31514-5205100	5205	1	1	1
1512-3724043	3724	-	1	1	3151-3901645	3901	1	1	1	72.5205101	5205	1	1	1
151-3724050	3724	1	1	1	3151-3901675	3901	1	1	1	31514-5205150	5205	2	2	2
151-3724062	3724	1	1	1	3151-3901678	3901	1	1	1	СР136-5205200	5205	1	1	1
151-3724065	3724	1	1	1	3151-3901680	3901	1	1	1	31514-5205200	5205	2	2	2
52-3724080	3724	2	2	2	3151-3901682	3901	1	1	1	72.5205216-10	5205	1	1	1
69Б-3724093	3724	1	1	1	3151-3901685	3901	1	1	1	72.5205220-10	5205	1	1	1
151-3724130-20	3724	-	1	1	469-3911010	3911	1	1	1	72.5205230	5205	2	2	2
1512-3724130	3724	1	1	1	31512-3911012	3911	1	1	1	72.5205310-10	5205	1	1	1
52-3724132	3724	1	1	1	452-3913010	3913	1	1	1	31514-5205310	5205	1	1	1
962-3724135	3724	1	1	1	3151-3916010	3915	1	1	1	72.5205600-10	5205	1	1	1
741-3724152	3724	-	1	-	3151-3917010-01	3917	1	1	1	72.5205700-10	5205	1	1	1
69-3724158	3724	1	-	1	31512-5000008-20	5000	1* </td <td>-</td> <td>1*<!--</td--><td>3151-5206010</td><td>5206</td><td>1</td><td>1</td><td>1</td></td>	-	1* </td <td>3151-5206010</td> <td>5206</td> <td>1</td> <td>1</td> <td>1</td>	3151-5206010	5206	1	1	1
52-3724357	3724	1	1	1	31512-5000008-22	5000	1* </td <td>-</td> <td>1*<!--</td--><td>469-5206050</td><td>5206</td><td>1</td><td>1</td><td>1</td></td>	-	1* </td <td>469-5206050</td> <td>5206</td> <td>1</td> <td>1</td> <td>1</td>	469-5206050	5206	1	1	1
69-3724420	1310	1	1	1	31514-5000008-10	5000	-	1* </td <td>1*<!--</td--><td>469-5206086</td><td>5206</td><td>1</td><td>1</td><td>1</td></td>	1* </td <td>469-5206086</td> <td>5206</td> <td>1</td> <td>1</td> <td>1</td>	469-5206086	5206	1	1	1
52-3724523	1108	6	6	6	31512-5000010-20	5000	1* </td <td>-</td> <td>1*<!--</td--><td>452-5208000</td><td>5208</td><td>1</td><td>1</td><td>1</td></td>	-	1* </td <td>452-5208000</td> <td>5208</td> <td>1</td> <td>1</td> <td>1</td>	452-5208000	5208	1	1	1
	1305	1	1	1	31512-5000010-22	5000	1* </td <td>-</td> <td>1*<!--</td--><td>3151-5208020</td><td>5208</td><td>2</td><td>2</td><td>2</td></td>	-	1* </td <td>3151-5208020</td> <td>5208</td> <td>2</td> <td>2</td> <td>2</td>	3151-5208020	5208	2	2	2
151-3724702	3724	3	3	3	31514-5000010	5000	-	1* </td <td>1*<!--</td--><td>3151-5208025</td><td>5208</td><td>2</td><td>2</td><td>2</td></td>	1* </td <td>3151-5208025</td> <td>5208</td> <td>2</td> <td>2</td> <td>2</td>	3151-5208025	5208	2	2	2
151-3726020	3726	2	2	2	31512-5000013-10	5000	1	-	-	3151-5208026	5208	2	2	2
741-3726020-01*	3726	2	2	2	31512-5000013	5000	1	-	1	469-5208094	5208	2	2	2
69-3726210	3726	1	-	-	31512-5000014	5000	1	-	1	469-5208097-10	5208	1	1	1
9-3728230	3726	1	-	-	31514-5000014-30	5000	-	-	1	3151-5208600	5208	1	1	1
9-3728231	3726	1	-	-	31512-5000015-10	5000	1	-	-	4696-5301016	5301	1	1	1
52-3728410	3726	1	1	1	31512-5000015	5000	1	-	1	4696-5301017	5301	1	1	1
151-3728410*	3726	1	1	1	31512-5000016-10	5000	1	-	-	469-5301020	5301	1	1	1
741-3728410*	3726	1	1	1	31512-5000016	5000	1	-	-	469-5301112-01	5301	1	1	1
151-3728420	3726	2	2	2	31514-5000016-30	5000	-	1	1	3151-5301114	5301	1	1	1
13236-3730000	8101	1	1	1	31514-5000020-30	5000	-	1	1	450-5301168	8212	2	2	2
П311-3731000	8208	1	1	1	469-5001018-10	5001	12	12	12	3741-5303045	5405	4	4	4
1512-3733000	3733	1	1	1	469-5001028-11	5001	12	12	12	469-5304012-10	5304	1	1	1
1512-3734010-10	3734	1	1	1	469-5001028-10	5001	12	12	12	469-5304020	5304	2	2	2
741-3737010	3737	1	1	1	469-5001038	5001	4	4	4	469-5304022	5304	1	1	1
151-3743010	3743	-	2	2	469-5101290	3724	1	1	1	469-5304034-10	5304	1	1	1
1512-3743020	3743	-	2	2		5101	11	11	11	469-5304054-01	5304	1	1	1
1512-3747010-10	3747	1	1	1		5604	2	-	2	30-5304080	5304	1	1	1
1052-3751027	1105	1	1	1	469-5107510	5107	1	1	1	30-5304082	5304	1	1	1
741-3802010	3802	1	1	1	469-5107511	5107	1	1	1	469-5304200-11	5304	1	1	1
1-3802030	1802	1	1	1	469-5107512	5107	2	2	2	469-5304217-10	5304	1	1	1
1-3802031	1802	1	1	1	469-5107514	5107	2	2	2	469-5304238	5304	1	1	1
9-3802032	1802	1	1	1	469-5107516	5107	2	2	2	469-5304242-10	5304	1	1	1
68-3802033	1802	1	1	1	469-5109014	5109	1	-	-	469-5325150-01	5325	1	1	1
68-3802034	1802	1	1	1	469-5109015-10	5109	1	-	-	469-5401180	5401	2	2	2
9-3802052	3819	2	2	2	469-5109050-01	5109	1	-	-	2208-5402254-01	5702	-	8	8
2.3803010	3803	4	4	4	31514-5109064	5109	-	1	1	2208-5402256-01	5702	-	8	8
21.3803010	3726	1	1	1	31514-5109076	5109	-	1	1	451A-5403300	6113	8	8	8
21.3803100	3726	1	1	1	31514-5109100	5109	-	1	1	6213	6	6	6	
	3903	4	4	4	469-5113010	5113	1	1	1	469-5405060-10	5405	2	2	2
21.3803200	3726	1	1	1	469-5113011	5113	1	1	1	469-5405080	5405	4	4	4
151-3805008	3805	1	1	1	469-5113020	5113	1	1	1	469-5405090-01	5405	2	2	2
741-3805010	3805	1	1	1	469-5113021-01	5113	1	1	1	469-5604010-11	5604	1	-	-
5128-3806010	3806	1	1	1	469-5113028-A	5113	2	2	2	31514-5604010	5604	-	1	1
52-3806025-01	3827	2	2	2	469-5113030	5113	1	1	1	469-5604024	5604	1	1	1
К145-3807010	3807	1	1	1	469-5113038-01	5113	1	1	1	6403	2	2	2	
М100-3808000	3828	1	1	1	469-5113090	5113	1	1	1	469-5604040	5604	1	1	1
К130-3810010	3810	1	1	1	469-5113114-02	5113	1	1	1	469-5604042	5604	2	2	2
М1110-3810600	3829	1	1	1	469-5113138	5113	2	2	2	469-5604048	5604	1	1	1
М1110-3811010	3811	1	1	1	469-5113138	5113	2	2	2	469-5604048	5604	2	2	2
151-3819020	3819	1	1	1	3151-5200012-10	5200	1	-	-	469-5604060-01	5604	2	2	2
М3358-3829010	3829	1	1	1	3151-5200012-20	5200	1	-	-	469-5605160	5605	2	2	2
69-3901000	3901	1	1	1	31514-5200012	5200	-	1	1	469-5805182	5805	4	4	4
151-3901008	3901	1	1	1	31514-5201010	5201	-	1	1	6331	2	-	2	2
151-3901009	3901	1	1	1	3151-5201012-10	5202	-	1	1	469-5605168	5605	4	4	4
151-3901010	3901	1	1	1	3151-5201012-20	5201	1	-	1	30-5606125	5706	-	1	1
151-3901024	3901	1	1	1	469-5201060	5201	2	2	2	30-5606130	5706	-	1	1
151-3901026	3901	1	1	1	469-5201064	5201	2	2	2	30-5606134	5706	-	1	1
151-3901032	3901	1	1	1	469-5201070	5201	2	2	2	30-5606160	5706	-	1	1
151-3901033	3901	1	1	1	469-5201074	5201	2	2	2	30-5606170	5706	-	1	1
151-3901033	3901	1	1	1	469-5202012	5202	1	1	1	30-5606172	5706	-	1	1
151-3901082	3901	1	1	1										

Обозначение Designation	№ под- группы Subgroup No.	Количество Quantity			Обозначение Designation	№ под- группы Subgroup No.	Количество Quantity			Обозначение Designation	№ под- группы Subgroup No.	Количество Quantity		
		УАЗ- 31512	УАЗ- 31514	УАЗ- 31519			УАЗ- 31512	УАЗ- 31514	УАЗ- 31519			УАЗ- 31512	УАЗ- 31514	УАЗ- 31519
30-5608180	5706	-	2	2	3151-8105028	8105	2	2	2	469-8117040	8117	1	1	1
469-5608190	5606	1	1	1	3151-8105029	8105	2	2	2	8217	1	1	1	1
31514-5700010	5700	-	-	-	3151-8105032	8105	2	2	2	8117	1	1	1	1
31514-5700014-01	5700	-	1	1	3151-8105033	8105	2	2	2	469-8117041	8117	1	1	1
31514-5700024-01	5700	-	1	1	3151-8105035	8105	4	4	4	8217	1	1	1	1
31514-5700024	5700	-	1	1	3151-8105038	8105	4	4	4	469-8117042	8117	2	2	2
31514-5700060	5700	-	1	1	3151-8105040	8105	2	2	2	8217	1	1	1	1
31514-5700062	5700	-	2	2	3151-8105041	8105	2	2	2	469-8117044	8117	2	2	2
469ВП-5700064	5700	-	1	1	3151-8105050	8105	4	4	4	469-8117044	8217	2	2	2
469ВП-5700065	5700	-	1	1	3151-8105052	8105	4	4	4	469-8117045	8117	2	2	2
31514-5700066	5700	-	2	2	3151-8105054	8105	4	4	4	8217	2	2	2	2
31514-5700070	5700	-	4	4	3151-8105058	8105	4	4	4	469-8117052	8117	2	2	2
31514-5702010-01	5702	-	1	1	3151-8105058	8105	2	2	2	8217	2	2	2	2
31514-5702038-10	5702	-	1	1	3151-8105059	8105	2	2	2	3151-6205150	8105	1	1	1
31514-5702042	5702	-	4	4	3151-8105062	8105	4	4	4	3151-6205151	8105	1	1	1
469ВП-5702110	5702	-	10	10	3151-8105064	8105	2	2	2	3151-6205163	8105	2	2	2
31514-5702150-01	5702	-	1	1	3151-8105065	8105	2	2	2	3151-6205182	8105	4	4	4
31514-5702151-01	5702	-	1	1	3151-8105070	8105	2	2	2	3151-6205185	8105	4	4	4
469ВП-5703010	5703	-	2	2	3151-8105071	8105	2	2	2	3151-6205187	8105	4	4	4
469ВП-5703012-01	5703	-	2	2	3151-8105074	8105	4	4	4	3151-6205192	8105	4	4	4
469ВП-5703030	5703	-	1	1	3151-8105078	8105	4	4	4	3151-6205197	8105	4	4	4
469ВП-5703036-01	5703	-	1	1	3151-8105078-01	8105	2	2	2	451A-8206092-A	8106	4	4	4
469ВП-5705110	5604	-	2	2	3151-8105079-01	8105	2	2	2	469-8210010	8210	1	1	1
469ВП-5706100	5706	-	1	1	3151-8105082	8105	4	4	4	469-8210011	8210	1	1	1
469ВП-5706104	5706	-	2	2	3151-8105084	8105	4	4	4	469-8210014	8210	1	1	1
469-6000016	6000	1	-	1	3151-8105086	8105	4	4	4	469-8210015	8210	1	1	1
469-6000017	6000	1	-	1	3151-8105090	8105	2	2	2	469-8213036	8213	1	1	1
76-6000130	8002	6	-	6	3151-8105091	8105	2	2	2	469-8213037	8213	1	1	1
469-6001170-20	8001	1	-	1	3151-8105092	8105	2	2	2	3151-8213050	8213	1	1	1
469-6001200-10	8001	2	-	2	3151-8105093	8105	2	2	2	3151-8213051	8213	1	1	1
77-6001206	5201	2	-	2	3151-8105096	8105	4	4	4	469-8213062	8213	1	1	1
469-6001220-10	8001	1	-	1	3151-8105105	8105	4	4	4	469-8213083	8213	1	1	1
469-6001230-20	8001	1	-	1	3151-8105144	8105	4	4	4	469-8213084	8213	1	1	1
469-6001238	8001	2	-	2	3151-8105146	8105	4	4	4	469-8213085	8213	1	1	1
469-6001244-10	8001	2	-	2	3151-8105147	8105	2	2	2	469-8213122-01	8213	1	1	1
469-6001248-10	8001	2	-	2	3151-8105148	8105	4	4	4	469-8213123-01	8213	1	1	1
469-6001270-20	8001	2	-	2	3151-8105150	8105	1	1	1	469-8213128	8213	1	1	1
469-6001278-11	8001	8	-	8	3151-8105151	8105	1	1	1	469-8213129	8213	1	1	1
76-6001282	8001	10	-	10	3151-8105158	8105	4	4	4	469-8213220	8213	2	2	2
469-6001284-20	8001	2	-	2	3151-8105161	8105	1	1	1	469-8213222	8213	2	2	2
3151-6002020	6003	1	-	1	3151-8105162	8105	1	1	1	451A-8323012	5706	-	1	1
76-6002022-A	6000	20	-	20	3151-8105170	8105	2	2	2	451A-8323014	5706	-	1	1
76-6002024-A	6002	12	-	12	76-6105174	5304	1	1	1	451A-8323020	5706	-	2	2
76-6002026	6002	6	-	6	81-8105182-A	5706	-	1	1	451A-8323024	5706	-	1	1
3151-8002380	8000	18	-	18	3151-8105218	8105	4	4	4	451A-8323034	5706	-	1	1
469-6003020	6003	1	-	1	469-8106012-01	8106	2	2	2	451A-8323038	5706	-	1	1
469-6003024	6003	1	-	1	469-8106013-01	8106	2	2	2	451A-8323042	5706	-	1	1
469-6003030	6003	2	-	2	469-8106014-01	8106	4	4	4	451A-8323048	5706	-	2	2
31514-6100014	6100	2	2	2	469-8106016-01	8106	8	8	8	451A-8323054	5706	-	2	2
31514-6100015	6100	2	2	2	469-8106026-02	8106	2	2	2	451A-8323056	5706	-	2	2
451Д-6103036	6113	1	1	1	469-8106027-02	8106	2	2	2	451A-8323060	5706	-	2	2
451Д-6103037	6113	1	1	1	450-8106030-A	8106	8	8	8	451A-8323062	5706	-	2	2
3303-6103050	6113	1	1	1	469-8106032-01	8106	4	4	4	451A-8323068	5706	-	1	1
3303-6103051	6113	1	1	1	469-8106082	8106	4	4	4	31514-6323130	5706	-	1	1
451Д-6103054-5	6113	2	2	2	469-8106084	8106	4	4	4	31514-6323152-01*	5706	-	1	1
451Д-6103054	6213	2	2	2	469-8106086	8106	4	4	4	31514-6323152	5706	-	1	1
3303-6103062	6113	1	1	1	469-8106090	8106	4	4	4	450-6323154	5706	-	1	1
3303-6103063	6113	1	1	1	469-8106094	8106	6	6	6	451A-6323204	5706	-	2	2
3303-6103064	6113	1	1	1	532D-8106095	8106	8	8	8	451A-6323206	5706	-	2	2
3303-6103065	6113	1	1	1	469-8106114-01	8106	4	4	4	451A-8323210	5706	-	2	2
61-6103088	5304	1	1	1	469-8107020	6107	4	4	4	451A-8323214	5706	-	2	2
30-6103102	6113	1	1	1	469-8107050	6107	4	4	4	451A-8323214	5706	-	2	2
30-6103103	6113	1	1	1	469-8107052	6107	4	4	4	451A-8323220	5706	-	4	4
451Д-6103122-01	6113	1	1	1	469-8107052	6107	4	4	4	451A-8323226-01	5706	-	2	2
451Д-6103123-01	6113	1	1	1	469-8107052	6107	4	4	4	469-8300010-10	8800	2	2	2
451Д-8103128	8113	1	1	1	469-8110010	8110	1	1	1	469-8300020	8800	2	2	2
451Д-8103129	8113	1	1	1	469-8110011	8110	1	1	1	469-8300110-02	8800	2	2	2
450-6103218-5	8113	2	2	2	469-8110014	8110	1	1	1	885D	3	3	3	3
450-6103218	8213	2	2	2	469-8110015	8110	1	1	1	890D	2	2	2	2
3151-8105021	8105	2	2	2	469-8113052-A	8113	2	2	2	469-8801010-10	6801	2	2	2
										469-8801012-10	6801	2	2	2
										469-8801220-10	6801	2	2	2
										469-8803020	6803	3	3	3
										469-8803021	6803	1	1	1
										2105-8814012	6800*	4	4	4
										2105-8814013	6800*	2	2	2
										2105-8814014	6800*	4	4	4
										2105-8814018	6800*	2	2	2
										2105-8814030	6800*	1	1	1

Обозначение Designation	№ под- группы Subgroup No.	Количество Quantity			Обозначение Designation	№ под- группы Subgroup No.	Количество Quantity			Обозначение Designation	№ под- группы Subgroup No.	Количество Quantity		
		YA3- 31512	YA3- 31514	YA3- 31519			YA3- 31512	YA3- 31514	YA3- 31519			YA3- 31512	YA3- 31514	YA3- 31519
2105-6814031	6800*	1	1	1	451Д-8101178	8101	2	2	2	469-8401444	8401	1	1	1
2105-6814112	6800*	2	2	2	469-8101370-20	8101	1	1	1	469-8401445	8401	1	1	1
2108-6814242	6800*	1	1	1	469-8101372-20	8101	1	1	1	469-8401448	8401	1	1	1
469-6850010-10	6850	1	1	1	469-8101380	8101	1	1	1	469-8401449	8401	1	1	1
469-6850020	6850	2	2	2	469-8101400-10	8101	1	1	1	469-8401451	8401	1	1	1
469-6851010-10	6851	1	1	1	469-8101500	8101	1	1	1	469-8401454	8401	1	1	1
469-6851020	6851	1	1	1	469-8102040	8102	2	2	2	469-8401476	8401	1	1	1
469-6854110-10	6854	1	1	1	469-8102081	8102	1	1	1	469-8401477	8401	1	1	1
469-6854111-10	6854	1	1	1	469-8102063	8102	1	1	1	469-8402020	8402	1	1	1
469-6854120-10	6854	1	1	1	469-8102070	8102	2	2	2	469-8402054	8402	1	1	1
469-6854121-10	6854	1	1	1	469-8102076	8101	1	1	1	469-8402070	8402	2	2	2
469-6855020-10	6855	1	1	1	С9300-8102100	8101	1	1	1	469-8402072	8402	2	2	2
469-6855021-10	6855	1	1	1	21-8102232	8101	1	1	1	76-8402545	8407	2	2	2
31514-6875030	6875	-	4	4	13-8102238	8101	1	1	1	81-8402554-Б	8407	2	2	2
469-7000110-02	6870	1	1	1	13-8102240	8101	1	1	1	30-8402616	8408	3	3	3
469-7000111-02	6870	1	1	1	451А-8110116	8101	1	1	1	469-8403012	8403	1	1	1
469-7000126	6870	2	2	2	452Д-8201005	8201	2	2	2	469-8403013	8403	1	1	1
469-7000128	6870	2	2	2	3151-8201010	8201	1	1	1	469-8403034	8403	2	2	2
469-7000140-10	6870	2	-	-	3741-8201040	8201	2	2	2	469-8403260	8403	1	1	1
31514-7000140	6870	-	2	2	451Д-8201062	8201	2	2	2	469-8403281	8403	1	1	1
469-7000210-02	6870	2	-	-	469-8201081	8201	1	1	1	469-8403290	8403	1	1	1
31514-7000210-10	6870	-	2	2	3151-8201090	8201	1	1	1	469-8403292	8403	1	1	1
469-7000212-02	6870	2	2	2	3151-8201091	8201	1	1	1	469-8403294	8402	1	1	1
469-7005030-01	6875	4	-	-	3151-8201110	8201	1	1	1	469-8403296	8403	1	1	1
469-7500024	6850	2	2	2	3151-8201111	8201	1	1	1	8401	4	4	4	
469-7500050	6855	2	2	2	3151-8201130	8201	2	2	2	8403	3	3	3	
469-7500256	6854	2	2	2	3151-8201134	8201	2	2	2	469-8403298	8403	1	1	1
469-7500262-10	6854	2	2	2	3151-8201136	8201	2	2	2	469-8406012	8406	2	2	2
469-7500264	6854	2	2	2	68-8201456	8201	2	2	2	469-8406016	8406	2	2	2
469-7500266	6854	2	2	2	66-01-8201458	8201	2	2	2	469-8406020	8406	2	2	2
76-7503080	6870	2	2	2	3151-8201502	8201	-	-	1	469-8406030-01	8406	2	2	2
31516-8022020	2803	-	1	1	3151-8201503	8201	-	-	1	469-8406104	8406	2	2	2
469-8101010-20	8101	1	1	1	469-8202010-01	8202	4	4	4	469-8406120	8406	1	1	1
30-8101018	8101	2	2	2	469-8202012-01	8202	4	4	4	469-8406124	8406	1	1	1
Г-21П-8101020	8101	1	1	1	469-8202014	8202	4	4	4	469-8406128	8406	1	1	1
469-8101032-20	8101	1	1	1	451А-8202016	8202	8	8	8	469-8407012	8407	2	2	2
763-8101038-А	8101	1	1	1	469-8204010	8204	2	2	2	469-8407014	8407	2	2	2
469-8101038-10	8101	1	1	1	76-8204032	8204	2	2	2	469-8407016	8407	2	2	2
763-8101038-А	8101	1	1	1	76-8204033	8204	2	2	2	469-8407024	8407	2	2	2
469-8101040	8101	1	1	1	451Д-8204038	8204	4	4	4	469-8407034	8407	1	1	1
452Д-8101048	1311	1	1	1	452-8212022-А	8212	1	1	1	469-8407062-А	8407	1	1	1
469-8101060	8101	1	1	1	469-8217040	8217	2	2	2	469-8407064-А	8407	1	1	1
469-8101098-20	8101	1	1	1	469-8401110	8401	1	1	1	469-8407070	8407	1	1	1
469-8101114-Б	8101	1	1	1	469-8401440	8401	1	1	1	469-8407072-Б	8407	1	1	1
469-8101120-Б	8101	1	1	1	469-8401441	8401	1	1	1					
469-8101130-11	8101	1	1	1										

* - по потребности

Содержание Contents

Правила пользования каталогом	3
How to Use This Catalogue?	8
Технические данные и характеристики	4
Specifications	9
Указатель групп и подгрупп	
Index of Groups and Subgroups	12
Указатель рисунков	
Index of Illustrations	20
Сборочные единицы и детали	
Units and Parts	26
Группа 10. Двигатель	
Group 10. Engine	26
Группа 11. Система питания двигателя	
Group 11. Fuel System	59
Группа 12. Система выпуска отработавших газов	
Group 12. Exhaust System	86
Группа 13. Система охлаждения двигателя	
Group 13. Engine Cooling System	88
Группа 16. Сцепление	
Group 16. Clutch	101
Группа 17. Коробка передач	
Group 17. Gearbox	111
Группа 18. Коробка раздаточная	
Group 18. Transfer Box	134
Группа 22. Валы карданные	
Group 22. Propeller Shafts	141
Группа 23. Мост передний	
Group 23. Front Axle	147
Группа 24. Мост задний	
Group 24. Rear Axle	168
Группа 28. Рама	
Group 28. Frame	183
Группа 29. Подвеска автомобиля	
Group 29. Automobile Suspension	187
Группа 31. Колеса и ступицы	
Group 31. Wheels and Hubs	204
Группа 34. Управление рулевое	
Group 34. Steering Arrangement	209
Группа 35. Тормоза	
Group 35. Brakes	225
Группа 37. Электрооборудование	
Group 37. Electrical Equipment	264
Группа 38. Приборы	
Group 38. Instruments	296

Группа 39. Инструмент и принадлежности	300
Group 39. Tools and Accessories	300
Группа 50. Кузов	305
Group 50. Body	305
Группа 51. Пол кузова	307
Group 51. Body Floor	307
Группа 52. Окно ветровое	309
Group 52. Windshield	309
Группа 53. Передок	314
Group 53. Body Front	314
Группа 54. Боковина	319
Group 54. Body Side	319
Группа 56. Борт задний	319
Group 56. Tail Gate	319
Группа 57. Крыша	321
Group 57. Body Roof	321
Группа 60. Тент	327
Group 60. Tarpaulin	327
Группа 61. Дверь передняя	332
Group 61. Front Door	332
Группа 62. Дверь задняя	339
Group 62. Rear Door	339
Группа 68. Сиденья	344
Group 68. Seats	344
Группа 81. Вентиляция и отопление	355
Group 81. Body Ventilation and Heating Arrangement	355
Группа 82. Принадлежности кузова	359
Group 82. Body Accessories	359
Группа 84. Оперение	364
Group 84. Cowling	364
Подшипники, ролики, иглы и шарики	370
Bearings, Rollers, Needles and Balls	370
Пальники и манжеты	378
Glands and Collars	378
Электрические лампы накаливания	383
Filament Lamps (Bulbs)	383
Стандартизированные детали	384
Standardized Parts	384
Числовой указатель	414
Numerical Index	414