

**АВТОМОБИЛЬ УАЗ-3160
И ЕГО МОДИФИКАЦИИ
AUTOMOBILE UAZ-3160
AND ITS MODIFICATIONS**

КАТАЛОГ ДЕТАЛЕЙ И СБОРОЧНЫХ ЕДИНИЦ
PARTS CATALOGUE

Russia Ulyanovsk OJSC UAZ

2000

Каталог предназначен для специалистов станций фирменного обслуживания автомобилей УАЗ, работников ремонтных и торговых фирм и является пособием при составлении заявок на запасные части, а также при поставке запасных частей.

По деталям и сборочным единицам, входящим в комплектацию двигателя "VM-425LTRU", до выхода специализированного издания каталога, рекомендуем пользоваться каталогами фирмы "VM Motori" S.p.A., Италия. В каталоге представлены детали и сборочные единицы, которыми двигатель доукомплектовывается на предприятии ОАО "УАЗ".

Каталог составлен в соответствии с состоянием технической документации на 15.05.2000 г.

This Catalogue is intended for personnel of servicing stations of automobiles "UAZ", repair shops and sales and is an aid in drawing up orders for spare parts and in delivery them.

We recommend to look up all information on parts and units of the engine "VM -425LTRU" in the catalogues of "VM - Motori" S.p.A., Italy up to publishing a special catalogue for the engine. Only the parts and units are specified in the Catalogue with which the engine is completed on the OJSC "UAZ".

The Catalogue is based on the technical documents as of May 15, 2000.

Автомобиль УАЗ-3160 и его модификации.
Каталог деталей и сборочных единиц.

Авторское право и все права на издание принадлежат ОАО "УАЗ".

Тиражирование, перепечатка, перевод на другие языки в любой форме любыми средствами настоящего издания или любой его части без письменного согласия ОАО "УАЗ" не допускаются.

ПРАВИЛА ПОЛЬЗОВАНИЯ КАТАЛОГОМ

Настоящий каталог является пособием для ознакомления с автомобилями семейства УАЗ-3160 и для составления заявок на запасные части. Каталог составлен в соответствии с состоянием технической документации на 15.05.2000 г.

В каталоге сборочные единицы и детали сгруппированы по конструктивному и функциональному признакам. Группы и подгруппы располагаются в возрастающем порядке. Рисунки сборочных единиц и деталей расположены в порядке сборки и их взаимодействия в данной сборке, что способствует лучшему ознакомлению с конструкцией автомобиля и правильной разборке и сборке сборочных единиц. Рядом с наименованием рисунка указана подгруппа, к которой относится рисунок. Разделы каталога "Указатель групп и подгрупп" и "Указатель рисунков" облегчают поиск в каталоге необходимых рисунков и деталей.

Сборочные единицы и детали на рисунках имеют позиции, а также обозначения.

Спецификация каталога представляет собой таблицу, включающую номер рисунка (при его наличии), позицию на рисунке, обозначение сборочных единиц и деталей, код ОКП, количество в подгруппе на модель автомобиля и наименование. Взаимосвязанное расположение обозначения сборочных единиц и деталей на рисунках и в спецификации значительно упрощает поиск необходимого обозначения. Часть сборочных единиц и деталей комплектуется специально для запасных частей, например: комплекты поршневых колец, гильза с поршнем, комплекты шатунных и коренных вкладышей и т. д.

Деталям и сборочным единицам присваивается код Общероссийского классификатора продукции. Код ОКП некоторых крепежных изделий может использоваться в качестве обозначения изделия. Например: 45 93XX XXXX - болт

Первые две цифры (слева) обозначают класс продукции:

45 - изделия автомобильной промышленности.

Третья цифра - подкласс:

9 - унифицированные изделия (стандартизованные).

Четвертая и пятая цифры - вид изделия:

30-39 - болты;

40-49 - винты;

50-54 - шпильки;

55-59 - гайки;

60-65 - винты самонарезающие;

66-69 - шурупы;

70-79 - заклепки;

80-81 - шайбы;

82 - заглушки;

83 - кольца пружинные;

84-85 - штифты;

86 - пальцы;

87-89 - шплинты, хомуты;

90-99 - детали, соединяющие трубопроводы, резьбовые пробки.

Шестая цифра - обозначает классы или группы прочности, марки материала, термообработки.

Седьмая цифра - вид покрытия:

0 - без покрытия (П)

1 - цинковое с хромированием (П29)

2 - кадмиевое с хромированием (П21)

3 - многослойное медь-никель (П6)

4 - многослойное медь-никель-хром (П13)

5 - окисное (П15)

6 - фосфатное с промасливанием (П2)

7 - цинковое с фосфатированием (П53)

9 - цинковое (П8)

Восьмая, девятая, десятая цифры - порядково-регистрационный номер изделия.

Стандартизованные изделия могут иметь шестизначное обозначение, в конце которого - одно из указанных выше в скобках условных обозначений вида покрытия.

Кроме того, применяется восьмизначное обозначение, которое состоит из трех групп, разделяемых наклонной чертой, например: 1/32742/01. Деталь может изготавливаться в различных вариантах, которые отличаются материалом и покрытием. Основной пятизначный номер определяет деталь с размерными характеристиками. Предпоследняя цифра восьмизначного обозначения является условным обозначением материала детали, а последняя - условным обозначением покрытия.

Нумерация обозначений сборочных единиц и деталей осуществляется по единой семизначной системе. Например, резервуар амортизатора в сборе имеет обозначение: 3160-2905670, где:

3160 - первые цифры до тире означают модель базового автомобиля, а в деталях двигателя, шасси или кузова соответственно: модель двигателя, шасси или кузова;

29 - первые две цифры семизначного номера означают номер группы, в данном случае "Подвеска автомобиля";

05 - вторые две цифры семизначного номера означают номер подгруппы, в данном случае "Амортизаторы передней подвески";

670 - последние три цифры семизначного номера указывают порядковый номер детали, в данном случае "Резервуар амортизатора в сборе".

Для указания взаимозаменяемости или невзаимозаменяемости деталей или сборочных единиц после их обозначения вводятся цифровые индексы, которые указывают, что в конструкцию детали или сборочной единицы были внесены изменения.

01 - первый взаимозаменяемый вариант;

02 - второй взаимозаменяемый вариант;

.....

09 - девятый взаимозаменяемый вариант;

10 - первый невзаимозаменяемый вариант;

11 - первый взаимозаменяемый вариант невзаимозаменяемого варианта 10;

12-19 - последующие взаимозаменяемые варианты невзаимозаменяемого варианта 10;

20 - второй невзаимозаменяемый вариант;

21-29 - взаимозаменяемые варианты второго невзаимозаменяемого варианта 20 и т.д.

Параллельно с цифровыми индексами существуют и буквенные обозначения А, Б, В и т.д. Обозначения А, А1, А2 и т.д. указывают, что измененные детали сохраняют взаимозаменяемость с основной деталью (не имеющей буквы) и между собой. Детали, имеющие обозначения Б, Б1, Б2 и т.д. невзаимозаменяемы с ранее выпущенными деталями без буквы или с деталями, имеющими обозначения А, А1, А2 и т.д., но взаимозаменяемы между собой.

Сборочные единицы и детали, заимствованные от других моделей автомобиля, сохраняют прежние обозначения.

Детали или сборочные единицы, используемые только для ремонта, имеют буквенные приставки Р, Р1, Р2 или АР, АР1 и т.д. Например, ВК-24-1000100-АР - комплект поршневых колец с увеличенным размером на 0,50 мм.

В ряде случаев указываются и другие обозначения, не соответствующие отраслевым нормам. Эти обозначения присвоены фирмами-разработчиками изделий.

Знак "+" означает вариантное исполнение детали или узла.

ТЕХНИЧЕСКИЕ ДАННЫЕ И ХАРАКТЕРИСТИКИ

Автомобиль УАЗ-3160 (рис. 1) - грузопассажирский, двухосный, повышенной проходимости, типа 4x4, с цельнометаллическим пятидверным кузовом.

Автомобиль УАЗ-3160 предназначен для перевозки пассажиров и грузов по дорогам общей сети и местности.

Автомобили УАЗ-31601, УАЗ-31604, УАЗ-31605 изготовлены на базе УАЗ-3160.

На автомобилях устанавливаются следующие двигатели:

УАЗ-3160 - бензиновый, рядный, четырехцилиндровый, с впрыском топлива, модели УМЗ-420.1000400;

УАЗ-31601 - бензиновый, рядный, четырехцилиндровый, карбюраторный, модели УМЗ-421.1000400-10;

УАЗ-31604 - дизельный, рядный, четырехцилиндровый, модели фирмы "VM Motori" (Италия) - 425LTRU;

УАЗ-31605 - бензиновый, рядный, четырехцилиндровый, с впрыском топлива, модели УМЗ-4213.1000400.



Рис. 1. Общий вид автомобиля УАЗ-3160
Fig. 1. General view of automobile УАЗ-3160

ОБЩИЕ ДАННЫЕ

Наименование	Модели автомобилей			
	УАЗ-3160	УАЗ-31601	УАЗ-31604	УАЗ-31605
Вместимость, чел	5+2			
Масса перевозимого груза (включая водителя и пассажиров), кг	600			
Масса снаряженного автомобиля, кг	1930	1910	1975	1950
Полная масса автомобиля, кг	2530	2510	2575	2550
Распределение снаряженной массы по осям, кг:				
на переднюю ось	946	936	1047	968
на заднюю ось	984	974	928	982
Распределение полной массы по осям, кг:				
на переднюю ось	1088	1079	1100	1090
на заднюю ось	1442	1431	1475	1460
Допустимая полная масса буксируемого прицепа, кг:				
с тормозами	1500*			
без тормозов	750*			
Максимальная скорость, км/ч	130	135	135	140
Путь торможения с полной нагрузкой с начальной скорости 80 км/ч (без прицепа), не более, м	43			
Максимальный угол поворота внутреннего колеса, град	27			
Наименьший радиус поворота автомобиля по оси следа переднего внешнего (относительно центра поворота) колеса, м	6,4			
Внешний габаритный радиус поворота автомобиля по точке автомобиля, наиболее удаленной от центра поворота, м	6,8			
Максимальный подъем, преодолеваемый автомобилем полной массой, град (%)	31 (60)			
Угол поперечной статической устойчивости автомобиля полной массой на стенде, град (%)	20 (36)			
Наибольшая глубина преодолеваемого брода, м	0,5			
Габаритные размеры:				
длина	4240			
ширина	2020			
высота без нагрузки	2060			

* - При наличии тягово-сцепного устройства шарового типа

ДВИГАТЕЛЬ

Наименование	420.10	421.10-10	425LTRU	4213.10
	Порядок работы цилиндров	1-2-4-3	1-2-4-3	1-3-4-2
Диаметр цилиндра, мм	92	100	92	100
Ход поршня, мм	92	92	94	92
Рабочий объем, л	2,445	2,89	2,5	2,89
Степень сжатия	8,2	8,2	21	8,2
Номинальная мощность нетто по ГОСТ 14846 при частоте вращения коленчатого вала:				
4000 мин ⁻¹ , кВт (л.с.)	65,5 (89)	72,1 (98)	-	75 (102)
4200 мин ⁻¹ , кВт (л.с.)	62,5* (85)*	-	-	73,5* (100)*
2800 мин ⁻¹ , кВт (л.с.)	-	-	76,0 (103)	-
Максимальный крутящий момент нетто по ГОСТ 14846 при частоте вращения коленчатого вала:				
2800 мин ⁻¹ , Н·м (кгс·м)	175 (17,8)	-	-	211 (21,5)
2200-2500 мин ⁻¹ , Н·м (кгс·м)	170* (17,3)*	-	-	206* (21,0)*
2000 мин ⁻¹ , Н·м (кгс·м)	-	209 (21,3)	-	-
2000 мин ⁻¹ , Н·м (кгс·м)	-	-	235 (24,0)	-
Минимальная частота вращения коленчатого вала в режиме холостого хода, мин ⁻¹	700- 750	700- 800	700- 750	700- 750
Система смазки	комбинированная: под давлением и разбрызгиванием			
Вентиляция картера	закрытая			
Система питания	с принудительной подачей топлива			
Топливо	АИ-93 или АИ-92	дизтоп- ливо	АИ-93 или АИ-92	
Система охлаждения	жидкостная, закрытая, с принудительной циркуляцией			
Система выпуска газов	с выводом выхлопных газов назад слева от оси автомобиля, нейтрализа- тором, резонатором и глушителем			

* - В комплектации с нейтрализатором

ТРАНСМИССИЯ

Сцепление

Тип сухое, однодисковое, ведомый диск с фрикционными накладками и гасителем крутильных колебаний
Привод выключения гидравлический

Коробка передач

Тип механическая, четырехступенчатая или пятиступенчатая с синхронизаторами инерционного типа
Передаточные числа:

	четырехступенчатая	пятиступенчатая
первой передачи	3,78	3,78
второй передачи	2,60	2,60
третьей передачи	1,55	1,55
четвертой передачи	1,00	1,00
пятой передачи	-	0,82
заднего хода	4,12	4,12

Раздаточная коробка

Тип механическая, двухступенчатая, установлена на заднем торце коробки передач
Управление переключение передач и включение переднего моста рычагом, смонтированным на крышке раздаточной коробки

Передаточные числа:
прямой передачи 1,00
понижающей передачи 1,94 или 1,47⁺

Карданная передача

Тип открытого типа, состоит из двух валов, карданные шарниры на игольчатых подшипниках
Передний карданный вал комбинированный, с двумя шарнирами (состоит из трубы и сплошного вала)
Задний карданный вал трубчатый, с двумя шарнирами

Передний и задний мосты

Тип мостов ведущие, одноступенчатые с неразъемными картерами; передний мост имеет устройство для отключения колес
Главная передача мостов коническая с криволинейными зубьями зубчатых колес
Передаточное число 4,111
Дифференциал мостов конический с четырьмя сателлитами
Полуоси полностью разгруженного типа
Шарниры поворотных кулаков переднего моста равных угловых скоростей, шариковые

ХОДОВАЯ ЧАСТЬ

Рама

Тип штампованная, лонжероны швеллерного сечения с усилителями; снабжена передним и задним бамперами; передние и задние концы лонжеронов рамы оборудованы буксирными проушинами

Подвеска

Тип зависимая: передняя - пружинная со стабилизатором поперечной устойчивости, гидравлическими амортизаторами телескопического типа двухстороннего действия, с двумя продольными рычагами и поперечной тягой;
задняя - на двух продольных полуэллиптических малолистовых рессорах и с гидравлическими амортизаторами телескопического типа двухстороннего действия

Колеса и шины

Колеса дисковые с неразъемным ободом, размер обода 6J×16
Крепление пятью гайками
Шины пневматические, радиальные, камерные, размер 225/75R16
Размер камеры 225-16

СИСТЕМЫ УПРАВЛЕНИЯ

Рулевое управление

Рулевое управление травмобезопасное, с регулируемой рулевой колонкой
Рулевой механизм типа "винт-шариковая гайка-сектор" с гидроусилителем, встроенным в рулевой механизм

Передаточное число 17,3

Тормоза

Рабочая тормозная система дисковые тормозные механизмы на передних колесах и барабанные тормозные механизмы на задних колесах; привод - гидравлический с вакуумным усилителем и двумя отдельными контурами на передние и задние колеса, в контуре задних тормозов имеется регулятор давления

Запасная тормозная система	каждый контур гидравлического привода
Стояночная тормозная система	барабанный тормозной механизм, действующий на задний карданный вал
Привод	ручной, механический
ЭЛЕКТРООБОРУДОВАНИЕ	
Система проводки	однопроводная, отрицательный полюс соединен с “массой” автомобиля
Напряжение в сети (номинальное), В	12
Генератор	переменного тока со встроенным выпрямителем и интегральным регулятором напряжения
УАЗ-3160, УАЗ-31601	
УАЗ-31605	16.3771 или 665.3701
УАЗ-31604	38522144F (фирма “BOSCH”, Германия)
Аккумуляторная батарея	
УАЗ-3160, УАЗ-31601	
УАЗ-31605	6СТ66А
УАЗ-31604	А 34770 или А24750 (торговая марка GNB Inc., США)
Стартер	
УАЗ-3160, УАЗ-31601	
УАЗ-31605	42.3708, или 4211.3708-01, или 62.3708
УАЗ-31604	В 001 116 104 (фирма “BOSCH”, Германия); с дистанционным управлением
Выключатель зажигания	оборудован противоугонным устройством, блокировкой повторного включения стартера и подсветкой
Стеклоочиститель ветрового стекла	электрический, с двумя щетками, трехрежимный, с регулировкой паузы в режиме прерывистой работы
Стеклоочиститель заднего стекла	моторредуктор, однорежимный, с одной щеткой
Фароочистители	два - электрические
Смыватель	электрический - для ветрового, заднего стекол и фар
Отопитель-подогреватель	в сочетании с системой охлаждения двигателя и системой отопления автомобиля предназначен для предпускового подогрева двигателя и обогрева салона, а также для устранения обледенения стекол; на УАЗ-3160, УАЗ-31601, УАЗ-31605 - модели В7W, на УАЗ-31604 - D7W (фирма "Eberspächer", Германия); управление - автоматическое, таймерное
Звуковой сигнал	электрический
Наружное освещение	головные фары; противотуманные фары; передние и боковые указатели поворота; задние фонари, включающие в себя секции стоп-сигнала, указателей поворота, фонаря заднего хода, габаритного и противотуманного огней; задние световозвращатели; фонари освещения номерного знака; фонарь дополнительного сигнала торможения; дверные катафоты; подкапотная лампа
Внутреннее освещение	плафоны внутреннего освещения салона; плафоны индивидуального освещения; лампа освещения вещевого ящика; плафон освещения монтажного блока; подсветка рычагов отопителя и выключателей приборов
Электростеклоподъемники	дистанционные
Система электроблокировки дверных замков	предназначена для одновременной блокировки замков всех дверей автомобиля при запираении ключом левой передней двери или при нажатии на кнопку блокировки замка левой передней двери
Приборы	спидометр со счетчиком пройденного пути и суточного пробега, тахометр, указатель уровня топлива в баках с сигнальной лампой резервного уровня топлива в левом баке, указатель температуры охлаждающей жидкости, указатель давления масла, указатель напряжения, часы или таймер
Контрольные лампы	включения дальнего света фар, включения указателей поворота, разряда аккумуляторной батареи, аварийного давления масла, аварийного перегрева охлаждающей жидкости, неисправности тормозной системы и включения стояночного тормоза, неисправности двигателя с впрыском топлива (на УАЗ-3160, УАЗ-31605), или прикрытия воздушной заслонки карбюратора (на УАЗ-31601), или включения свечей накаливания (на УАЗ-31603, УАЗ-31604)

КУЗОВ

Тип	цельнометаллический, с четырьмя боковыми дверями и одной дверью задка
Сиденья	передние - отдельные, регулируемые продольном направлении, спинки имеют регулируемую поясничную поддержку и регулировку угла наклона и могут откидываться для организации спальных мест (при снятых подголовниках); заднее - трехместное, отдельное (два плюс одно независимых посадочных мест), складывающееся вперед для организации грузовой площадки, спинки могут откидываться для организации спальных мест (при сложенных задних боковых сиденьях); задние боковые - одноместные откидные; передние и заднее (каждое из трех посадочных мест) сиденья оборудованы съемными, регулируемыми по высоте подголовниками и ремнями безопасности
Вентиляция	воздухом, поступающим снаружи через опускаемые стекла передних и задних дверей или через воздухозаборник и отопитель, или вентиляционный люк, расположенный в крыше кузова
Отопление	воздухом, поступающим снаружи через воздухозаборник и проходящим через радиатор отопителя, включенный параллельно в систему охлаждения двигателя, с помощью вентилятора; теплый воздух поступает в кузов через воздуховоды обогрева ветрового стекла, боковых стекол, центральный, обогрева ног пассажиров трехместного сиденья и сопла обдува ног водителя и пассажира.

HOW TO USE THIS CATALOGUE?

This Catalogue familiarizes with automobiles of the YA3-3160 family and is an aid in drawing up orders for spare parts. The Catalogue is based on the technical documents as of May 15, 2000.

Units and parts are grouped in the Catalogue according to their design and function. Groups and subgroups are arranged in the increasing order of their numerals. The illustrations of units and parts are arranged according to the assembling procedure and their interaction in the assembly which helps understand better the automobile design and proper disassembly and assembly of units. Stated next to the name of an illustration is the numeral of the subgroup to which the illustration is related. The Catalogue sections "List of Groups and Subgroups" and "List of Illustrations" facilitate the finding of required illustrations and parts in the Catalogue.

Units and parts shown in illustrations are given designations and reference numbers.

The Catalogue proper is actually a table giving number of illustration, reference number in illustration, designation of units and parts, code of OKП (all-Russian classifier of products), quantity in subgroup per automobile, and description. Interrelated location of unit and part designations in illustrations and in the text substantially simplifies the finding of the required designation. Some units and parts are selected specially for spares, for example: sets of piston rings, sleeve with piston, set of connecting rod and main shells, etc.

A code of the all-Russian classifier of product (OKП) of some fastening parts could be used for designation of a product. For example: 45 93XX XXXX - bolt...

The first two figures (on the right) denote a class of product:

45 denotes the automotive industry product.

The third figure denotes the subclass:

9 denotes the unified products.

The fourth and fifth figures denote the product type:

30-39 - bolts;

40-49 - screws;

50-54 - studs;

55-59 - nuts;

60-65 - self-tapping screws;

66-69 - wood screws;

70-79 - rivets;

80-81 - washers;

82 - stoppers;

83 - spring rings;

84-85 - set pins;

86 - pins;

87-89 - cotters, yokes;

90-99 - couplings

The sixth figure denotes the classes or groups

of strength, of material mark, of heat treatment.

The seventh figure denotes code of coating:

0 - without coating (П)

1 - zink-plating and chromating (П29)

2 - cadmium-plating with chromating (П21)

3 - multilayer copper-nickel (П6)

4 - multilayer copper-nickel-chrome (П13)

5 - oxydation (П15)

6 - phosphation with oiling (П2)

7 - zink-plating with phosphation (П53)

9 - zink-plating (П8)

The eighth, ninth, tenth figures denote the ordinal-registration number of a product.

The standard products could be provided with six-digit numbers at the end of which is one of the above-mentioned in the brackets anti-corrosion coating code.

Also used the same as the six-digit designation of standardized parts is the eight-digit designation consisting of three groups divided by a slant line, for example: 1/32742/01. The part can be manufactured in various versions differing in material and coating. The main five-digit number determines the part and its size. The last, but one numeral in the eight-digit designation, is the code of material and the last numeral designates the coating.

All parts and units are designated according to the common seven-digit system. For example, shock absorber reservoir in assy has the following designation: 3160-2905670, where:

3160 - first numerals before a hyphen denote the basic vehicle model or, in the parts of engine, chassis or body, respectively: model of engine, chassis or body.

29 - first two numerals of seven-digit number denote the number of subgroup, "Suspension" in the given case.

05 - two following numerals of seven-digit number denote the number of subgroup, "Front shock absorbers" in the given case.

670 - last three numerals of seven-digit number denote the ordinal number of part, "Shock absorber reservoir in assy" in the given case.

To indicate whether parts and units are interchangeable or not at all subsequent alterations the following numerical indices are used.

01 - first interchangeable version;

02 - second interchangeable version;

09 - ninth interchangeable version;

10 - first non-interchangeable version;

11 - first interchangeable version of non-interchangeable version10;

12-19 - subsequent interchangeable versions of non-interchangeable version10;

20 - second non-interchangeable version;

21-29 - interchangeable version of second

non-interchangeable version 20 etc.

Simultaneously with numerical indices are used letters suffixes A, Б, B, etc. Letters A, A1, A2, , etc. indicate that the modified parts retain their interchangeability with the main part (having no suffix) and between each other. Parts with suffixes Б, Б1, Б2, etc. are not interchangeable with earlier made parts without letter suffix or with parts having A, A1, A2, etc. but they are interchangeable with each other.

Units and parts borrowed from other models

of vehicles retain their initial designations.

Parts and units used only for repair are given letter suffixes P, P1, P2 or AP, AP1, etc. For example, BK-24-1000100-AP - a set of piston rings oversized by 0.50 mm.

Sometimes an other designations are given which not correspond to an industry branch standards. These designations are given by the associate Manufacturers.

Sign “+” indicates that the part or unit can be manufactured in versions.

SPECIFICATIONS

The automobile YA3-3160 (Fig.1) is a passenger/cargo, two-axle all-wheel drive cross-country vehicle (4x4 wheel arrangement) with all-metal five-door body.

The automobile YA3-3160 is designed for transportation of people and loads on roads of all types.

The automobiles YA3-31601, YA3-31604, YA3-31605 are manufactured on the base of the automobile YA3-3160.

The automobiles are equipped with following

engines:

YA3-3160 - gasoline engine, in-line four-cylinder with fuel injection, model YM3-420.1000400;

YA3-31601 - gasoline engine, in-line, four-cylinder, carburettor-type, model YM3-421.1000400-10;

YA3-31604 - diesel engine, in-line, four-cylinder, model "VM" (Italy) - 425LTRU;

YA3-31605 - gasoline engine, in-line, four-cylinder with fuel injection, model YM3-4213.1000400.

GENERAL DATA

Description	Automobile Models			
	YA3-3160	YA3-31601	YA3-31604	YA3-31605
Seating capacity	5+2			
Load carrying capacity (driver and passengers included), kg	600			
Curb mass, kg	1930	1910	1975	1950
Gross mass, kg	2530	2510	2575	2550
Curb mass distribution, kg:				
front axle	946	936	1047	968
rear axle	984	974	928	982
Gross mass distribution, kg:				
front axle	1088	1079	1100	1090
rear axle	1442	1431	1475	1460
Permissible total tow weight, kg				
with brakes	1500*			
without brakes	750*			
Maximum speed, k/h	130	135	135	140
Braking path with full load at initial speed of 80 km/h (without trailer), not more, m	43			

Description	Automobile Models			
	YA3-3160	YA3-31601	YA3-31604	YA3-31605
Maximum turning radius of inner wheel, deg.	27			
Minimum turning radius by track of front outer wheel (relative to centre of turn), m	6.4			
Outer turning radius by point of automobile max. removed from centre of turning, m	6.8			
Maximum upgrade of full laden automobile, deg. (%)	31 (60)			
Angle of transversal static stability of full laden automobile on stand, deg. (%)	20 (36)			
Maximum depth of ford,	0.5			
Overall dimensions:				
length	4240			
width	2020			
height (empty)	2060			

* - When automobiles are furnished with a draft gear of the ball type

ENGINE

Description	420.10	421.10-10	425LTRU	4213.10	Description	420.10	421.10-10	425LTRU	4213.10
Firing order	1-2-4-3	1-2-4-3	1-3-4-2	1-2-4-3	2200-2500 min ⁻¹ , N · m (kgf · m)	-	209 (21.3)	-	-
Cylinder bore, mm	92	100	92	100	2000 min ⁻¹ , N · m (kgf · m)	-	-	235 (24.0)	-
Piston stroke, mm	92	92	94	92	Minimum low idle speed of crankshaft, min ⁻¹	700- 750	700- 800	700- 750	700- 750
Displacement, l	2.445	2.89	2.5	2.89	Engine lubrication system	combination: forced and splash			
Compression ratio	8.2	8.2	21	8.2	Crankcase ventilation	closed			
Guaranteed gross power to ГОСТ-14846 at crankshaft speed of 4 000 min ⁻¹ , kW (hp):	65.5 (89)	72.1 (98)	-	75 (102)	Fuel system	with forced fuel feed			
	62.5* (85)*	-	-	73.5* (100)*	Fuel	АИ-93 or АИ-92	diesel	АИ-93 fuel	АИ-92
4200 min ⁻¹ , kW (hp)	-	-	76.0 (103)	-	or				
Maximum gross torque to ГОСТ-14846 at crankshaft speed of 2800 min ⁻¹ , N · m (kgf · m)	175 (17.8)	-	-	211 (21.5)	Cooling system	liquid, closed, forced circulation			
	170* (17.3)*	-	-	206* (21.0)*	Exhaust system	rear l.h. exhaust pipe, neutralizer, resonator and muffler			

* - with neutralizer

POWER TRAIN

Clutch

Type dry, single-plate, driven disk provided with friction linings and torsional vibration damper
Clutch release device hydraulic

Gearbox

Type mechanical, four- or five-speed with synchronizers for all forward speeds

Gear ratios:

	four-speed	five-speed
1st gear	3.78	3.78
2nd gear	2.0	2.60
3rd gear	1.55	1.55
4th gear	1.00	1.00
5th gear	-	0.82
Reverse	4.12	4.12

Transfer Box

Type mechanical, two-range, installed on rear end of gearbox
Control gear shifting and engaging of front axle by means of lever installed on transfer box cover
Gear ratios:
direct drive 1.00
low range 1.94 or 1.47⁺

Propeller Shaft Drive

Type open, consists of two shafts; universal joints are provided with needle bearings
Front propeller shaft combination with two universal joints (consists of tube and solid shaft)
Rear propeller shaft tubular, with two universal joints

Front and Rear Drive Axle

Type single-stage drive, unsplit housings; front axle is provided with wheel disengaging device
Axle drive spiral bevel gearing
Gear ratio 4.111
Differential bevel-gear, with four planet pinions
Axle shafts full floating
Steering knuckle joints constant angular velocity, ball-mounted

CHASSIS

Frame

Type stamped, channel-section side members with stiffeners provided with front and rear bumpers, side member front and rear ends are provided with towing eyes

Suspension

Type dependent: front - spring with transverse stabilizer, hydraulic telescopic shock absorbers of double action, with two longitudinal arms and transverse arm;
rear - on two semielliptic small-leaf springs and hydraulic telescopic shock absorbers of double action

Wheels and Tyres

Wheels	disk with unsplittable rim, 6J×16 rim size
Mounting	by means of five nuts
Tyres	pneumatic, radial, 225/75R16 tube size
Tube size	225-16.

CONTROL SYSTEMS

Steering Arrangement

Steering arrangement	safety, with adjustable steering column
Steering mechanism	"screw-ball nut-sector" type with hydraulic steering booster built-in in steering mechanism
Main gear ratio	17.3

Brakes

Service brake	disk brake-on front wheels and drum brake-on rear wheels; hydraulic actuated brake system is provided with vacuum booster and split into two separate circuit to front and rear wheels
Reserve brake system	each circuit of hydraulic actuated brake system
Parking brake system	brake drum actuated on rear propeller shaft
Braking system	hand, mechanical

ELECTRICAL EQUIPMENT

Circuitry	single-wire, negative earth return
Rated voltage, V	12
Alternator	built-in rectifier and integrated voltage regulator
YA3-3160, YA3-31601	
YA3-31605	16.3771 or 665.3701
YA3-31604	38522144F storage battery (BOSCH, Germany)
YA3-3160, YA3-31601	
YA3-31605	6CT66A
YA3-31604	A 34770 or A24750 (trade mark GNB Inc., USA)
Starter	
YA3-3160, YA3-31601	42.3708, or 4211.3708-01, or
YA3-31605	62.3708
YA3-31604	B 001 116 104 with remote control (BOSCH, Germany)
Ignition switch	equipped with antitheft device, locking of starter repeating switching and illumination
Windshield wiper	electrical, two wiper blades, three operating modes, pause regulation in interrupting operating modes
Rear glass wiper	reductor, one operating mode, with one blade
Headlight wipers	two - electrical
Washer	electrical - for windshield, rear glass and headlights
Water heater	in conjunction with cooling system and heating system is intended for engine prestarting warm-up and for interior heating, and also for de-icing of glasses; on YA3-3160, YA3-31601, YA3-31605 - model B7W, on YA3-31604 - D7W ("Eberspächer", Germany); control - automatic, timer
Horn	electrical
External lighting	headlights; fog lamps; front and side direction indicators; rear lamps including sections of stop light, turn indicator lamp, backing lamp, clearance lamp and fog lamp; rear reflecting optical units; licence plate lamps; lamp of additional stop light; door reflecting optical units; hood lamp
Interior lighting	dome lamps; individual lamps; glove box lamp; mounting unit dome lamp; heater levers and instrument switches lamps
Electrical window regulators	remote control
Door locking system	intended for simultaneous locking of all doors when locking l.h. front door with key or when pressing on door locking button of front door
Instruments	speedometer with odometer and trip mileage indicator, tachometer, fuel level gauge with fuel reserve level warning lamp in l.h. fuel tank, cooling temperature gauge, oil pressure gauge voltage indicator, angle gauge clock or timer
Warning lamps	high-beam warning lamps, direction indicator warning lamps, storage battery charge state warning lamp, oil emergency pressure warning lamp, coolant emergency overheating warning lamp, brake system failure and parking brake warning lamp, injection engine failure warning lamp (on YA3-3160, YA3-31605), or choke control warning lamp (on YA3-31601), or glow plugs warning lamp of diesel engine (on YA3-31603, YA3-31604)

BODY

Type	all-metal, with four side doors and one body rear end door
Seat	front - separate, to-and-fro adjustable, backrest rake adjustment, back incline angle adjustment and transformation for sleeping (when headrests are removed); rear seat - for three persons can be folded towards front seat backs, backrests can be folded for sleeping (when rear side seats are folded); rear side seats - single-person, tip-up; front and rear seats are equipped with removable, adjustable headrests and safety belts
Body ventilation	by outside air went through roll-down glasses of front and rear doors or through vent hole and heater housing ports, or vent hatch on body roof
Body heating	by outside air went through air intake and went through heater radiator parallel connected to engine cooling system; heated air entering body via vent hole ahead of windshield, side glasses defroster vents, central vents, to floor zone of three-person seat and nozzle for driver's and passenger's seats

УКАЗАТЕЛЬ ГРУПП И ПОДГРУПП INDEX OF GROUPS AND SUBGROUPS

Группа Group	Подгруппа Subgroup	Наименование	Description	№ рис. Fig.No
10		ДВИГАТЕЛЬ	ENGINE	
	1000	Двигатель в сборе	Engine Assy	-
	1001	Подвеска двигателя	Engine Mounting	2
	1002	Блок цилиндров	Cylinder Block	3
	1003	Головка блока цилиндров с клапанами	Cylinder Head with Valves	4
	1004	Поршень и шатун	Piston and Connecting Rod	5
	1005	Вал коленчатый и маховик	Crankshaft and Flywheel	6
	1006	Вал распределительный	Camshaft	7
	1007	Клапаны и толкатели	Valves and Tappets	8
	1008	Газопроводы впускной и выпускной	Inlet and Exhaust Manifolds	9,10
	1009	Картер масляный	Oil Sump	11
	1010, 1011	Маслоприемник и масляный насос	Oil Intake and Oil Pump	12
	1012	Фильтр очистки масла	Oil Filter	13
	1013	Радиатор масляный	Oil Radiator	13
	1014	Вентиляция картера	Crankcase Ventilation	14
	1015	Устройства пусковые подогревательные	Water Heaters	15
	1016	Привод распределителя зажигания и масляного насоса	Ignition Distributor and Oil Pump Drive	16
11		СИСТЕМА ПИТАНИЯ ДВИГАТЕЛЯ	FUEL SYSTEM	
	1101	Баки топливные	Fuel Tanks	17
	1103	Пробка топливного бака	Fuel Tank Cap	17
	1104	Трубопроводы топливные	Fuel Pipes	18-20
	1105	Фильтр грубой очистки топлива	Coarse Fuel Filter	21
	1106	Насос топливный	Fuel Pump	22
	1107	Карбюратор К151Л	Carburettor K151Л	23-27
	1108	Привод управления дроссельной и воздушной заслонками	Throttle and Choke Control	28
	1109	Фильтр воздушный	Air Cleaner	29
	1116	Клапан топливный электромагнитный	Electromagnetic Fuel Valve	21
	1117	Фильтр тонкой очистки топлива	Fine Fuel Filter	21
	1139	Насос топливный низкого давления электрический	Electric Low-Pressure Pump	19
12		СИСТЕМА ВЫПУСКА ОТРАБОТАВШИХ ГАЗОВ	EXHAUST SYSTEM	
	1201	Глушитель выхлопа	Exhaust Muffler	30
	1202	Резонатор	Resonator	30
	1203	Трубы и подвеска глушителя выхлопа	Exhaust Muffler Pipes and Mounting	30
	1213	Система рециркуляции отработавших газов	Exhaust Gas Recirculation System	30
13		СИСТЕМА ОХЛАЖДЕНИЯ ДВИГАТЕЛЯ	ENGINE COOLING SYSTEM	
	1301	Радиатор	Radiator	31

Группа Group	Подгруппа Subgroup	Наименование	Description	№ рис. Fig.No
	1302	Подвеска радиатора	Radiator Mounting	31
	1303	Трубопроводы и шланги	Pipes and Hoses	31
	1304	Пробка радиатора	Radiator Cap	31
	1305	Краник сливной	Drain Cock	31
	1306	Термостат	Thermostat	32
	1307	Насос системы охлаждения	Engine Cooling System Pump	32
	1308	Вентилятор	Fan	32
	1309	Кожух вентилятора	Fan Housing	32
	1311	Бачок расширительный	Expansion Tank	33
16		СЦЕПЛЕНИЕ	CLUTCH	
	1601	Сцепление	Clutch	34,35
	1602	Привод выключения сцепления	Clutch Release Control	36,37
17		КОРОБКА ПЕРЕДАЧ	GEARBOX	
	1700	Коробка передач в сборе	Gearbox in Assy	38
	1701	Коробка передач	Gearbox	39-41
	1702	Механизм переключения передач	Gear Shift Mechanism	42
	1701+	Коробка передач	Gearbox	43,44, 45
	1702+	Механизм переключения передач	Gear Shift Mechanism	46
18		КОРОБКА РАЗДАТОЧНАЯ	TRANSFER BOX	
	1800	Коробка раздаточная в сборе	Transfer Box in Assy	47
	1801	Подвеска раздаточной коробки	Transfer Box Mounting	47
	1802	Коробка раздаточная	Transfer Box	48,49
	1803	Механизм переключения передач	Gear Shift Mechanism	50
22		ВАЛЫ КАРДАНЫЕ	PROPELLER SHAFTS	
	2201	Вал карданный заднего моста	Rear Axle Propeller Shaft	51
	2203	Вал карданный переднего моста	Front Axle Propeller Shaft	52
23		МОСТ ПЕРЕДНИЙ	FRONT AXLE	
	2300	Мост передний ведущий в сборе	Front Drive Axle in Assy	53
	2301	Картер и кожухи полуосей переднего моста	Front Axle Housing and Axle Shaft Sleeves	53
	2302	Передача главная	Front Axle Drive	54
	2303	Дифференциал переднего моста	Front Axle Differential	55
	2304	Кулаки поворотные	Steering Knuckles	56-58
24		МОСТ ЗАДНИЙ	REAR AXLE	
	2400	Мост задний ведущий в сборе	Rear Drive Axle in Assy	59
	2401	Картер и кожухи полуосей	Housing and Axle Shaft Sleeves	59
	2402	Передача главная	Rear Axle Drive	54
	2403	Дифференциал и полуоси заднего моста	Rear Axle Differential and Axle Shafts	60
28		РАМА	FRAME	
	2801	Рама в сборе	Frame in Assy	61
	2802	Брызговики двигателя	Engine Mud Guards	61
	2803	Бампер передний	Front Bumper	62

Группа Group	Подгруппа Subgroup	Наименование	Description	№ рис. Fig.No
	2804	Бампер задний	Rear Bumper	62
	2807	Крепление переднего номерного знака	Front Licence Plate Attaching Parts	62
	2808	Крепление заднего номерного знака	Rear Licence Plate Attaching Parts	62
29		ПОДВЕСКА АВТОМОБИЛЯ	AUTOMOBILE SUSPENSION	
	2901	Подвеска передняя в сборе	Front Suspension Assy	63
	2902	Пружины передние	Front Springs	63
	2905	Амортизаторы передние	Front Shock Absorbers	64,65
	2906	Стабилизатор поперечной устойчивости	Sway Eliminator	63
	2909	Штанги реактивные передней подвески	Front Suspension Reactive Rods	63
	2912	Рессоры задние	Rear Springs	66
	2915	Амортизаторы задние	Rear Shock Absorbers	67,68
31		КОЛЕСА И СТУПИЦЫ	WHEELS AND HUBS	
	3101	Колеса	Wheels	69,70
	3103	Ступицы передних колес	Front Wheel Hubs	69
	3104	Ступицы задних колес	Rear Wheel Hubs	69
	3105	Держатель запасного колеса	Spare Wheel Holder	70
	3106	Покрышки и камеры	Tyres and Tubes	70
34		УПРАВЛЕНИЕ РУЛЕВОЕ	STEERING ARRANGEMENT	
	3400	Управление рулевое в сборе	Steering Arrangement in Assy	71
	3401	Управление рулевое	Steering Arrangement	71-73
	3402	Колесо рулевого управления	Steering Wheel	73
	3403	Крепление рулевого управления	Steering Arrangement Mounting	73
	3407	Насос усилителя рулевого управления	Hydraulic Steering Booster Pump	74
	3408	Трубопроводы и шланги рулевого управления	Steering Arrangement Pipes and Hoses	74
	3410	Бак масляный рулевого управления	Steering Arrangement Oil Reservoir	74
	3414	Тяги рулевые	Steering Rods	75
35		ТОРМОЗА	BRAKES	
	3501	Тормоза рабочие передние	Front Service Brakes	76
	3502	Тормоза рабочие задние и тормозные барабаны	Rear Service Brakes and Brake Drums	77
	3504	Педаль и привод механизма управления тормозами	Brake Pedal and Linkage	78
	3505	Цилиндр главный гидравлических тормозов	Hydraulic Brake Master Cylinder	78,79
	3506	Трубопроводы гидравлических тормозов	Hydraulic Brake Pipes	80
	3507	Тормоз стояночный	Parking Brake	81
	3508	Привод механизма управления стояночным тормозом	Parking Brake Linkage	82
	3510	Усилитель вакуумный тормоза	Vacuum Brake Booster	83,84
	3512	Регулятор давления	Pressure Governor	80
	3554	Трубопровод вакуумного усилителя	Vacuum Brake Booster Pipeline	84

Группа Group	Подгруппа Subgroup	Наименование	Description	№ рис. Fig.No
37		ЭЛЕКТРООБОРУДОВАНИЕ	ELECTRICAL EQUIPMENT	
	3701	Генератор	Alternator	85
	3703	Батарея аккумуляторная	Storage Battery	86
	3704	Выключатель зажигания	Ignition Switch	86
	3705	Катушка зажигания	Ignition Coil	87,88
	3706	Распределитель зажигания	Ignition Distributor	88-90
	3707	Свечи и провода зажигания	Ignition Plugs and Wires	87,90
	3708	Стартер	Starter	91-93
	3709	Переключатели	Selector Switches	94
	3710	Выключатели	Switches	94
	3711	Фары	Headlights	95
	3712	Передние указатели поворота	Front Direction Indicators	95
	3713	Патроны ламп	Bulb Holders	96
	3714	Приборы внутреннего освещения	Body Internal Lighting	96
	3715	Лампа подкапотная	Hood Lamp	96
	3716	Фонари задние	Rear Lamps	97
	3717	Фонарь освещения номерного знака	Licence Plate Lamp	97
	3718	Гидрокорректор	Hydraulic Adjuster	95
	3720	Выключатели сигнала торможения	Stop Light Switches	96
	3721	Сигналы звуковые	Horns	96
	3722	Предохранители электрических цепей	Fuses	96
	3723	Соединители электропроводов	Wire Connectors	96
	3724	Электропровода	Wires	98-101
	3725	Прикуриватель	Cigarette Lighter	96
	3726	Указатель поворота боковой	Side Direction Indicator	95
	3731	Катафот дверной	Door Reflecting Optical Unit	96
	3733	Устройства блокировочные	Interlocks	102
	3734	Коммутатор транзисторный	Transistor Commutator	102
	3737	Выключатель "массы"	Ground Switches	102
	3741	Электрооборудование пусковых подогревательных и отопительных устройств	Water Heater Electrical Equipment	102
	3743	Фары противотуманные	Fog Lamps	95
	3747	Вибратор аварийный и реле разного назначения	Emergency Vibrator and Miscellaneous Relays	102
	3756	Фароочиститель	Headlight Wiper	102
	3763	Блоки управления электронные	Electronic Control Units	102
38		ПРИБОРЫ	INSTRUMENTS	
	3801	Комбинация приборов	Instrument Cluster	103
	3804	Часы	Clock	103
	3819	Вал гибкий спидометра	Speedometer Flexible Shaft	103
	3827	Датчики указателей уровня топлива	Fuel Level Transmitter	104
	3828	Датчики температуры	Temperature Transmitter	104

Группа Group	Подгруппа Subgroup	Наименование	Description	№ рис. Fig.No
	3829	Датчики давления масла, фазы, детонации, индуктивности, массового расхода воздуха, углового положения дроссельной заслонки и регулятор холостого хода	Oil Pressure Transmitter, Valve Timing Sensor, Knockmeter, Inductance Meter, Mass Air Flow Meter, Throttle Valve Angular Position Sensor and Idling Regulator	104
39		ИНСТРУМЕНТ И ПРИНАДЛЕЖНОСТИ	TOOLS AND ACCESSORIES	
	3901	Инструмент водителя и принадлежности	Driver's Tools and Accessories	105,106
	3911	Шприц для смазки	Grease Gun	106
	3913	Домкрат	Jack	106
	3916	Насос топливоперекачивающий	Fuel Transfer Pump	106
	3917	Насос для накачивания шин	Tyre Pump	106
50		КУЗОВ	BODY	
	5000	Кузов в сборе	Body Assy	107
	5001	Крепление кузова к раме	Body-to-Frame Mounting	108
	5007	Термошумоизоляция кузова	Heat-and-Noise Insulation	109
51		ПОЛ КУЗОВА	BODY FLOOR	
	5100	Пол и каркас пола	Body Floor and Floor Frame	110
	5101	Каркас панели	Floor Panel Frame	110
	5109	Коврики пола и багажника	Floor and Trunk Carpets	111,112
	5130	Уплотнители пола	Floor Protective Covers	112
52		ОКНО ВЕТРОВОЕ	WINDSHIELD	
	5205	Стеклоочиститель и привод	Windshield Wiper and Drive	113
	5206	Окно ветровое	Windshield	114
	5208	Смыватель	Washer	114
54		БОКОВИНА	BODY SIDE	
	5402	Обивка боковины	Body Side Trim	115
	5403	Окно боковины	Body Side Window	115
	5413	Люк боковины	Body Side Hatch	115
57		КРЫША	BODY ROOF	
	5702	Обивка крыши	Body Roof Lining	115
61		ДВЕРЬ ПЕРЕДНЯЯ	FRONT DOOR	
	6100	Дверь передняя в сборе	Front Door in Assy	116
	6102	Обивка передней двери	Front Door Trim	116
	6103	Окно передней двери	Front Door Window	116
	6104	Механизм перемещения стекла передней двери	Front Door Glass Shifting Mechanism	117
	6105	Замок и ручки передней двери	Front Door Lock and Handles	118
	6106	Навеска передней двери	Front Door Hinges	118
	6107	Уплотнение передней двери	Front Door Weatherstrip	118
62		ДВЕРЬ ЗАДНЯЯ	REAR DOOR	
	6200	Дверь задняя в сборе	Rear Door in Assy	119
	6202	Обивка задней двери	Rear Door Trim	119
	6203	Окно задней двери	Rear Door Window	119
	6204	Механизм перемещения стекла задней двери	Rear Door Glass Shifting Mechanism	120
	6205	Замок и ручки задней двери	Rear Door Lock and Handles	121

Группа Group	Подгруппа Subgroup	Наименование	Description	№ рис. Fig.No
	6206	Навеска задней двери	Rear Door Hinges	121
	6207	Уплотнение задней двери	Rear Door Weatherstrip	121
63		ДВЕРЬ ЗАДКА	BODY REAR END DOOR	
	6300	Дверь задка в сборе	Body Rear End Door in Assy	122
	6302	Обивка двери задка	Body Rear End Door Trim	122
	6303	Окно двери задка	Body Rear End Door Window	122
	6305	Замок и ручки двери задка	Body Rear End Door Lock and Handles	123
	6306	Навеска двери задка	Body Rear End Door Hinges	122
	6307	Уплотнители двери задка	Body Rear End Door Weatherstrips	122
	6313	Стеклоочиститель двери задка	Body Rear End Door Wiper	122
68		СИДЕНЬЯ	SEATS	
	6810	Сиденье переднее	Front Seat	124
	6820	Сиденье заднее	Rear Seat	125
	6870	Сиденье откидное	Tip-Up Seat	126
79		ОБОРУДОВАНИЕ РАДИОТЕЛЕФОННОЕ И МАГНИТОФОННОЕ	CAR RADIO AND CASSETTE PLAYER EQUIPMENT	
	7900	Радиооборудование	Car Radio Equipment	127
80		ОБОРУДОВАНИЕ СПЕЦИАЛИЗИРОВАННОЕ И СПЕЦИАЛЬНОЕ	SPECIAL EQUIPMENT	
	8022	Ограждение переднее	Front Guard	127
81		ВЕНТИЛЯЦИЯ И ОТОПЛЕНИЕ	BODY VENTILATION AND HEATING	
	8101	Отопитель	Heater	128
	8102	Обогрев ветрового стекла	Windshield Defroster	129
	8104	Вентиляция кузова	Body Ventilation	129
	8108	Обогрев боковых стекол кузова	Body Rear Glasses Defroster	129
	8109	Управление отопителем кузова	Body Heater Control	130
	8119	Воздухозаборник	Air Intake	131
82		ПРИНАДЛЕЖНОСТИ КУЗОВА	BODY ACCESSORIES	
	8201	Зеркала	Mirrors	132
	8202	Поручни, крючки для одежды	Grab Rails and Clothes Hooks	132
	8204	Козырьки противосолнечные	Sun Visors	132
	8208	Световозвращатели	Reflectors	132
	8212	Молдинг крыши	Roof Molding	132
	8217	Ремни безопасности	Safety Belts	133
84		ОПЕРЕНИЕ	HOOD AND FENDERS	
	8401	Облицовка радиатора	Radiator Grill	134
	8402	Капот	Hood	134
	8403	Крыло переднее	Front Fender	135
	8404	Фартуки	Mudguard Flaps	135
	8405	Подножка	Side Sill	136
	8406	Механизмы капота	Hood Mechanism	137
	8407	Навеска и упор капота	Hood Hinges and Prop	137
	8412	Термошумоизоляция оперения	Noise-and-Heat Insulation of Cowling	137

УКАЗАТЕЛЬ РИСУНКОВ INDEX OF ILLUSTRATIONS

№ рис Fig. No	Наименование	Description	№ стр. Page.No
2	Подвеска двигателя (1001)	Engine mounting (1001)	26
3	Блок цилиндров (1002)	Cylinder block (1002)	28
4	Головка блока цилиндров с клапанами (1003)	Cylinder head with valves (1003)	30
5	Поршень и шатун (1004)	Piston and connecting rod (1004)	32
6	Вал коленчатый и маховик (1005)	Crankshaft and flywheel (1005)	35
7	Вал распределительный (1006)	Camshaft (1006)	37
8	Клапаны и толкатели (1007)	Valves and tappets (1007)	39
9	Газопроводы впускной и выпускной (1008)/1	Exhaust and inlet manifolds (1008)/1	41
10	Газопроводы впускной и выпускной (1008)/2	Exhaust and inlet manifolds (1008)/2	43
11	Картер масляный (1009)	Oil sump (1009)	44
12	Маслоприемник и масляный насос (1010 и 1011)	Oil intake and oil pump (1010 and 1011)	46
13	Фильтр очистки масла (1012) и радиатор масляный (1013)	Oil filter (1012) and oil radiator (1013)	47
14	Вентиляция картера (1014)	Crankcase ventilation (1014)	49
15	Устройства пусковые подогревательные (1015)	Water heaters (1015)	51
16	Привод распределителя зажигания и масляного насоса (1016)	Ignition distributor and oil pump drive (1016)	53
17	Баки топливные (1101), пробка топливного бака (1103)	Fuel tanks (1101), fuel tank plug (1103)	55
18	Трубопроводы топливные (1104)/1	Fuel pipes (1104)/1	57
19	Трубопроводы топливные (1104)/2, насос топливный низкого давления электрический (1139)	Fuel pipes (1104)/2, electric low-pressure fuel pump (1139)	58
20	Трубопроводы топливные (1104)/3	Fuel pipes (1104)/3	59
21	Фильтр грубой очистки топлива (1105), клапан топливный электромагнитный (1116) и фильтр тонкой очистки топлива (1117)	Coarse fuel filter (1105), electromagnetic fuel valve (1116) and fine fuel filter (1117)	61
22	Насос топливный (1106)	Fuel pump (1106)	63
23	Карбюратор К151Л (1107)/1	Carburettor K151Л (1107)/1	66
24	Карбюратор К151Л (1107)/2	Carburettor K151Л (1107)/2	68
25	Карбюратор К151Л (1107)/3	Carburettor K151Л (1107)/3	71
26	Карбюратор К151Л (1107)/4	Carburettor K151Л (1107)/4	73
27	Карбюратор К151Л (1107)/5	Carburettor K151Л (1107)/5	75
28	Привод управления дроссельной и воздушной заслонками (1108)	Throttle and choke control (1108)	77
29	Фильтр воздушный (1109)	Air cleaner (1109)	79
30	Глушитель выхлопа (1201), резонатор (1202), трубы и подвеска глушителя выхлопа (1203), система рециркуляции отработавших газов (1213)	Exhaust muffler (1201), resonator (1202), exhaust muffler pipes and mounting (1203), exhaust gas recirculation system (1213)	82
31	Радиатор (1301) и подвеска радиатора (1302), трубопроводы и шланги (1303), пробка радиатора (1304), краник сливной (1305)	Radiator (1301) and radiator mounting (1302), pipes (1303), radiator cap (1304), drain cock (1305)	84

№ рис Fig. No	Наименование	Description	№ стр. Page.No
32	Термостат (1306), насос системы охлаждения (1307), вентилятор (1308), кожух вентилятора (1309)	Thermostat (1306), engine cooling system pump (1307), fan (1308), fan housing (1309)	87
33	Бачок расширительный (1311)	Expansion tank (1311)	89
34	Сцепление (1601)/1	Clutch (1601)/1	91
35	Сцепление (1601)/2	Clutch (1601)/2	93
36	Привод выключения сцепления (1602)/1	Clutch release control (1602)/1	95
37	Привод выключения сцепления (1602)/2	Clutch release control (1602)/2	97
38	Коробка передач в сборе (1700)	Gearbox assy (1700)	99
39	Коробка передач (1701)/1	Gearbox assy (1701)/1	100
40	Коробка передач (1701)/2	Gearbox assy (1701)/2	102
41	Коробка передач (1701)/3	Gearbox assy (1701)/3	103
42	Механизм переключения передач (1702)	Gear shift mechanism (1702)	105
43	Коробка передач (1701+)/1	Gearbox (1701+)/1	107
44	Коробка передач (1701+)/2	Gearbox (1701+)/2	109
45	Коробка передач (1701+)/3	Gearbox (1701+)/3	111
46	Механизм переключения передач (1702+)	Gear shift mechanism (1702+)	113
47	Коробка раздаточная в сборе (1800) и подвеска раздаточной коробки (1801)	Transfer box assy (1800, 1800+) and transfer box mounting (1801)	116
48	Коробка раздаточная (1802)/1	Transfer box (1802)/1	119
49	Коробка раздаточная (1802)/2	Transfer box (1802)/2	121
50	Механизм переключения передач (1803)	Transfer box gear shift mechanism (1803)	123
51	Вал карданный заднего моста (2201)	Rear axle propeller shaft (2201)	125
52	Вал карданный переднего моста (2203)	Front axle propeller shaft (2203)	127
53	Мост передний ведущий в сборе (2300), картер и кожухи полуосей переднего моста (2301)	Front drive axle in assy (2300), front axle housing and axle shaft sleeves (2301)	129
54	Передача главная (2302 и 2402)	Final drive (2302 and 2402)	131
55	Дифференциал переднего моста (2303)	Front axle differential (2303)	133
56	Кулаки поворотные (2304)/1	Steering knuckles (2304)/1	135
57	Кулаки поворотные (2304)/2	Steering knuckles (2304)/2	137
58	Кулаки поворотные (2304)/3	Steering knuckles (2304)/3	138
59	Мост задний ведущий в сборе (2400), картер и кожухи полуосей заднего моста (2401)	Rear drive axle in assy (2400), rear axle housing and axle shaft sleeves (2401)	140
60	Дифференциал и полуоси заднего моста (2403)	Rear axle differential and axle shafts (2403)	143
61	Рама в сборе (2801) и брызговики двигателя (2802)	Frame assy (2801) and engine mud guards (2802)	145
62	Бампер передний (2803) и бампер задний (2804), крепление переднего номерного знака (2807), крепление заднего номерного знака (2808)	Front bumper (2803) and rear bumper (2804), front licence plate mounting (2807) and rear licence plate mounting (2808)	147
63	Подвеска передняя в сборе (2901), пружины передние (2902), стабилизатор поперечной устойчивости (2906), штанги реактивные передней подвески (2909)	Front suspension in assy (2901), front springs (2902), sway eliminator (2906), front suspension reactive rods (2909)	149

№ рис Fig. No	Наименование	Description	№ стр. Page.No
64	Амортизаторы передние (2905)/1	Front shock absorbers (2905)/1	150
65	Амортизаторы передние (2905)/2	Front shock absorbers (2905)/2	152
66	Рессоры задние (2912)	Rear springs (2912)	155
67	Амортизаторы задние (2915)/1	Rear shock absorbers (2915)/1	157
68	Амортизаторы задние (2915)/2	Rear shock absorbers (2915)/2	159
69	Колеса (3101)/1, ступицы передних и задних колес (3103 и 3104)	Wheels (3101)/1, front and rear wheel hubs (3103 and 3104)	161
70	Колеса (3101)/2, держатель запасного колеса (3105), покрышки и камеры (3106)	Wheels (3101)/2, spare wheel holder (3105), Tyres and tubes (3106)	162
71	Управление рулевое в сборе (3400) и управление рулевое (3401)/1	Steering arrangement in assy (3400) and steering arrangement (3401)/1	164
72	Управление рулевое (3401)/2	Steering arrangement (3401)/2	166
73	Управление рулевое (3401)/3, колесо рулевого управления (3402), крепление рулевого управления (3403)	Steering arrangement (3401)/3, steering wheel (3402), steering arrangement mounting (3403)	169
74	Насос усилителя (3407), трубопроводы и шланги (3408), бак масляный рулевого управления (3410)	Hydraulic steering booster pump (3407), pipes and hoses (3408), steering arrangement oil reservoir (3410)	172
75	Тяги рулевые (3414)	Steering rods (3414)	174
76	Тормоза рабочие передние (3501)	Front service brakes (3501)	176
77	Тормоза рабочие задние и тормозные барабаны (3502)	Rear service brakes and brake drums (3502-10)	178
78	Педаль и привод механизма управления тормозами (3504), цилиндр главный гидравлических тормозов (3505)/1	Brake pedal and linkage (3504), hydraulic brake master cylinder (3505)/1	180
79	Цилиндр главный гидравлических тормозов (3505)/2	Hydraulic brake master cylinder (3505)/2	182
80	Трубопроводы гидравлических тормозов (3506), регулятор давления (3512)	Hydraulic brake pipes (3506), pressure regulator (3512)	184
81	Тормоз стояночный (3507)	Parking brake (3507)	185
82	Привод механизма управления стояночным тормозом (3508)	Parking brake linkage (3508)	187
83	Усилитель вакуумный тормоза (3510)/1	Vacuum brake booster (3510)/1	190
84	Усилитель вакуумный тормоза (3510)/2, трубопровод вакуумного усилителя (3554)	Vacuum brake booster (3510)/2, vacuum brake booster pipes (3554)	192
85	Генератор (3701)	Alternator (3701)	194
86	Батарея аккумуляторная (3703), выключатель зажигания (3704)	Storage battery (3703), ignition switch (3704)	195
87	Катушка (3705)/1, свечи и провода зажигания (3707)/1	Ignition coil (3705)/1, ignition plugs and wires (3707)/1	197
88	Катушка (3705)/2 и распределитель зажигания (3706)/1	Ignition coil (3705)/2 and ignition distributor (3706)/1	199
89	Распределитель зажигания (3706)/2	Ignition distributor (3706)/2	201
90	Распределитель (3706)/3, свечи и провода зажигания (3707)/2	Ignition distributor (3706)/3, ignition plugs and wires (3707)/2	203
91	Стартер (3708)/1	Starter (3708)/1	205

№ рис Fig. No	Наименование	Description	№ стр. Page.No
92	Стартер (3708)/2	Starter (3708)/2	207
93	Стартер (3708)/3	Starter (3708)/3	209
94	Переключатели (3709), выключатели (3710)	Selector switches (3709) and switches (3710)	211
95	Фары (3711), передние указатели поворота (3712), гидрокорректор (3718), указатель поворота боковой (3726), фары противотуманные (3743)	Headlights (3711), front direction indicators (3712), hydraulic adjuster (3718), side direction indicator (3726), fog lamps (3743)	213
96	Патроны ламп (3713), приборы внутреннего освещения (3714), лампа подкапотная (3715), выключатели сигнала торможения (3720), сигналы звуковые (3721), предохранители электрических цепей (3722), соединители электропроводов (3723), прикуриватель (3725), катафот дверной (3731)	Lamp holders (3713), body internal lighting (3714), hood lamp (3715), stop light switches (3720), horns (3721), fuses (3722), wire connectors (3723), cigarette lighter (3725), door reflecting optical unit (3731)	215
97	Фонари задние (3716), фонарь освещения номерного знака (3717)	Rear lamps (3716), licence plate lamp (3717)	217
98	Электропровода (3724)/1	Wires (3724)/1	220
99	Электропровода (3724)/2	Wires (3724)/2	221
100	Электропровода (3724)/3	Wires (3724)/3	223
101	Электропровода (3724)/4	Wires (3724)/4	224
102	Устройства блокировочные (3733), коммутатор транзисторный (3734), выключатель "массы" (3737), электрооборудование пусковых подогревательных и отопительных устройств (3741), вибратор аварийный и реле разного назначения (3747), фароочиститель (3756), блоки управления электронные (3763)	Interlocks (3733), transistor commutator (3734), ground switches (3737), water heater electrical equipment (3741), emergency vibrator and miscellaneous relays (3747), headlight wiper (3756), electronic control units (3763)	227
103	Комбинация приборов (3801), часы (3804), вал гибкий спидометра (3819)	Instrument cluster (3801), clock (3804), speedometer flexible shaft (3819)	229
104	Датчики указателей уровня топлива (3827), температуры (3828), давления масла, фазы, детонации, индуктивности, массового расхода воздуха, углового положения дроссельной заслонки и регулятор холостого хода (3829)	Fuel level transmitter (3827), temperature transmitter (3828), oil pressure transmitter, valve timing sensor, knockmeter, mass airflow meter, inductance meter, throttle valve angular position sensor and idling regulator (3829)	231
105	Инструмент водителя и принадлежности (3901)/1	Driver's tool kit and accessories (3901)/1	233
106	Инструмент водителя и принадлежности (3901)/2, шприц для смазки (3911), домкрат (3913), насос топливоперекачивающий (3916), насос для накачивания шин (3917)	Driver's tool kit and accessories (3901)/2, grease gun (3911), jack (3913), fuel transfer pump (3916), tyre pump (3917)	235
107	Кузов в сборе (5000)	Body assy (5000)	237
108	Крепление кузова к раме (5001)	Body-to-frame mounting (5001)	239
109	Термошумоизоляция кузова (5007)	Body heat-and-noise insulation (5007)	240
110	Пол и каркас пола (5100), каркас панели (5101)	Body floor and floor frame (5100), panel frame (5101)	242
111	Коврики пола и багажника (5109)/1	Floor and trunk carpets (5109)/1	244
112	Коврики пола и багажника (5109)/2, уплотнители пола (5130)	Floor and trunk carpets (5109)/2, floor protective covers (5130)	246
113	Стеклоочиститель и привод (5205)	Windshield wiper and drive (5205)	247

№ рис Fig. No	Наименование	Description	№ стр. Page.No
114	Окно ветровое (5206), смыватель (5208)	Windshield (5206), washer (5208)	249
115	Обивка боковины (5402), окно боковины (5403), люк боковины (5413), обивка крыши (5702)	Body side lining (5402), body side window (5403), body side hatch (5413), body roof lining (5702)	251
116	Дверь передняя в сборе (6100), обивка передней двери (6102), окно передней двери (6103)	Front door in assy (6100), front door trim (6102), front door window (6103)	253
117	Механизм перемещения стекла передней двери (6104)	Front door glass shifting mechanism (6104)	255
118	Замок и ручки передней двери (6105), навеска передней двери (6106), уплотнение передней двери (6107)	Front door lock and handles (6105), front door hinges (6106), front door weatherstrip (6107)	257
119	Дверь задняя в сборе (6200), обивка задней двери (6202), окно задней двери (6203)	Rear door in assy (6200), rear door trim (6202), rear door window (6203)	260
120	Механизм перемещения стекла задней двери (6204)	Rear door glass shifting mechanism (6204)	262
121	Замок и ручки задней двери (6205), навеска задней двери (6206), уплотнение задней двери (6207)	Rear door lock and handles (6205), rear door hinges (6206), rear door weatherstrip (6207)	264
122	Дверь задка в сборе (6300), обивка двери задка (6302), окно двери задка (6303), навеска двери задка (6306), уплотнители двери задка (6307), стеклоочиститель двери задка (6313)	Body rear end door in assy (6300), body rear end door trim (6303), body rear end door window (6303), body rear end door hinges (6306), body rear end door weatherstrip (6307), body rear end door wiper (6313)	266
123	Замок и ручки двери задка (6305)	Body rear end door lock and handles (6305)	268
124	Сиденье переднее (6810)	Front seat (6810)	271
125	Сиденье заднее (6820)	Rear seat (6820)	275
126	Сиденье откидное (6870)	Tip-up seat (6870)	277
127	Радиооборудование (7900), ограждение переднее (8022)	Radio equipment (7900), front guard equipment (8022)	279
128	Отопитель (8101)	Heater (8101)	281
129	Обогрев ветрового стекла (8102), вентиляция кузова (8104), обогрев боковых стекол кузова (8108)	Windshield hot-air defrosting (8102), body ventilation (8104), body side glass hot-air defrosting (8108)	283
130	Управление отопителем кузова (8109)	Body heater control (8109)	285
131	Воздухозаборник (8119)	Air intake (8119)	287
132	Зеркала (8201), поручни, крючки для одежды (8202), козырьки противосолнечные (8204), световозвращатели (8208), молдинг крыши (8212)	Mirrors (8201), grab rails, clothes hooks (8202), sun visors (8204), reflectors (8208), roof molding (8212)	289
133	Ремни безопасности (8217)	Safety belts (8217)	291
134	Облицовка радиатора (8401), капот (8402)	Radiator shell (8401), hood (8402)	293
135	Крыло переднее (8403), фартуки (8404)	Front fender (8403), mudguard flaps (8404)	294
136	Подножка (8405)	Side sill (8405)	296
137	Механизмы капота (8406), навеска и упор капота (8407), термозумоизоляция оперения (8412)	Hood mechanisms (8406), hood hinges and prop (8407), cowling heat-and-noise insulation (8412)	298

СБОРОЧНЫЕ ЕДИНИЦЫ И ДЕТАЛИ UNITS AND PARTS

№ рис. Fig. No.	№ позиции на рис. Ref. No in Fig.	Обозначение детали (сборочной единицы) Designation of part (unit)	Код ОКП ОКП code	Количество на подгруппу Quantity per subgroup				Наименование Name	Description
				УАЗ-3160	УАЗ-31601	УАЗ-31604	УАЗ-31605		
1	2	3	4	5	6	7	8	9	10

ГРУППА 10. ДВИГАТЕЛЬ GROUP 10. ENGINE

Подгруппа 1000. Двигатель в сборе Subgroup 1000. Engine Assy

-	3160-1000250	45 6141 8345	1	-	-	-	-	Двигатель с впрыском (полностью укомплектованный для установки на автомобиль) с четырехступенчатой коробкой передач, под воздушный фильтр мод. 3160	Injection-type engine intended for air cleaner of model 3160 (complete for mounting on chassis) with four-speed gearbox
	3160-1000250-01+		1	-	-	-	-	Двигатель с впрыском (полностью укомплектованный для установки на автомобиль) с четырехступенчатой коробкой передач и отопителем-подогревателем, под воздушный фильтр мод. 3160	Injection-type engine intended for air cleaner of model 3160 (complete for mounting on chassis) with four-speed gearbox and water heater
	3160-1000250-10+		1	-	-	-	-	Двигатель с впрыском (полностью укомплектованный для установки на автомобиль) с пятиступенчатой коробкой передач, под воздушный фильтр мод. 3160	Injection-type engine intended for air cleaner of model 3160 (complete for mounting on chassis) with five-speed gearbox
	3160-1000250-11+		1	-	-	-	-	Двигатель с впрыском (полностью укомплектованный для установки на автомобиль) с пятиступенчатой коробкой передач и отопителем-подогревателем, под воздушный фильтр мод. 3160	Injection-type engine intended for air cleaner of model 3160 (complete for mounting on chassis) with five-speed gearbox and water heater
	31601-1000250	45 6141 8346	-	1	-	-	-	Двигатель карбюраторный (полностью укомплектованный для установки на автомобиль) с четырехступенчатой коробкой передач, под воздушный фильтр мод. 3160	Carburettor engine intended for air cleaner of model 3160 (complete for mounting on chassis) with four-speed gearbox
	31601-1000250-01+		-	1	-	-	-	Двигатель карбюраторный (полностью укомплектованный для установки на автомобиль) с четырехступенчатой коробкой передач и отопителем-подогревателем, под воздушный фильтр мод. 3160	Carburettor engine intended for air cleaner of model 3160 (complete for mounting on chassis) with four-speed gearbox and water heater
	31601-1000250-10+		-	1	-	-	-	Двигатель карбюраторный (полностью укомплектованный для установки на автомобиль) с пятиступенчатой коробкой передач, под воздушный фильтр мод. 3160	Carburettor engine intended for air cleaner of model 3160 (complete for mounting on chassis) with five-speed gearbox
	31601-1000250-11+		-	1	-	-	-	Двигатель карбюраторный (полностью укомплектованный для установки на автомобиль) с пятиступенчатой коробкой передач и отопителем-подогревателем, под воздушный фильтр мод. 3160	Carburettor engine intended for air cleaner of model 3160 (complete for mounting on chassis) with five-speed gearbox and water heater
	31601-1000250-20+		-	1	-	-	-	Двигатель карбюраторный (полностью укомплектованный для установки на автомобиль) с четырехступенчатой коробкой передач, под воздушный фильтр мод. 31512	Carburettor engine intended for air cleaner of model 31512 (complete for mounting on chassis) with four-speed gearbox

1	2	3	4	5	6	7	8	9	10
-		31604-1000250		-	-	1	-	Двигатель дизельный (полностью укомплектованный для установки на автомобиль) с пятиступенчатой коробкой передач, под воздушный фильтр мод. 3160	Diesel engine intended for air cleaner of model 3160 (complete for mounting on chassis) with five-speed gearbox
		31604-1000250-10 ⁺		-	-	1	-	Двигатель дизельный (полностью укомплектованный для установки на автомобиль) с четырехступенчатой коробкой передач, под воздушный фильтр мод. 3160	Diesel engine intended for air cleaner of model 3160 (complete for mounting on chassis) with four-speed gearbox
		31605-1000250		-	-	-	1	Двигатель с впрыском (полностью укомплектованный для установки на автомобиль) с четырехступенчатой коробкой передач, под воздушный фильтр мод. 3160	Injection-type engine intended for air cleaner of model 3160 (complete for mounting on chassis) with four-speed gearbox
		31605-1000250-01 ⁺		-	-	-	1	Двигатель с впрыском (полностью укомплектованный для установки на автомобиль) с четырехступенчатой коробкой передач и отопителем-подогревателем, под воздушный фильтр мод. 3160	Injection-type engine intended for air cleaner of model 3160 (complete for mounting on chassis) with four-speed gearbox and water heater
		31605-1000250-10 ⁺		-	-	-	1	Двигатель с впрыском (полностью укомплектованный для установки на автомобиль) с пятиступенчатой коробкой передач, под воздушный фильтр мод. 3160	Injection-type engine intended for air cleaner of model 3160 (complete for mounting on chassis) with five-speed gearbox
		31605-1000250-11 ⁺		-	-	-	1	Двигатель с впрыском (полностью комплектованный для установки на автомобиль) с пятиступенчатой коробкой передач и отопителем-подогревателем, под воздушный фильтр мод. 3160	Injection-type engine intended for air cleaner of model 3160 (complete for mounting on chassis) with five-speed gearbox and water heater
		420.1000400		1	-	-	-	Двигатель с впрыском в сборе (с оборудованием) без коробки передач и раздаточной коробки	Injection-type engine in assy (with equipment) less gearbox and transfer box
		42007.1000400 ⁺		1	-	-	-	Двигатель с впрыском в сборе (с оборудованием) без коробки передач и раздаточной коробки (тропическое исполнение)	Injection-type engine in assy (with equipment) less gearbox and transfer box (tropical make)
		421.1000400-10		-	1	-	-	Двигатель карбюраторный в сборе (с оборудованием) без коробки передач и раздаточной коробки под воздушный фильтр мод. 3160	Carburettor engine (with equipment) in assy intended for air cleaner of model 3160 less gearbox and transfer box
		42107.1000400-10 ⁺		-	1	-	-	Двигатель карбюраторный в сборе (с оборудованием) без коробки передач и раздаточной коробки под воздушный фильтр мод. 3160 (тропическое исполнение)	Carburettor engine (with equipment) in assy intended for air cleaner of model 3160 less gearbox and transfer box (tropical make)
		421-1000400-30 ⁺		-	1	-	-	Двигатель карбюраторный в сборе (с оборудованием) без коробки передач и раздаточной коробки под воздушный фильтр мод. 31512	Carburettor engine (with equipment) in assy intended for air cleaner of model 31512 less gearbox and transfer box
		42107-1000400-30 ⁺		-	1	-	-	Двигатель карбюраторный в сборе (с оборудованием) без коробки передач и раздаточной коробки под воздушный фильтр мод. 31512 (тропическое исполнение)	Carburettor engine (with equipment) in assy intended for air cleaner of model 31512 less gearbox and transfer box (tropical make)
		4213.1000400		-	-	-	1	Двигатель с впрыском в сборе (с оборудованием), без коробки передач и раздаточной коробки	Injection-type engine (with equipment) in assy less gearbox and transfer box
		42137.1000400 ⁺		-	-	-	1	Двигатель с впрыском в сборе (с оборудованием), без коробки передач и раздаточной коробки (тропическое исполнение)	Injection-type engine (with equipment) in assy less gearbox and transfer box (tropical make)
		31604-1000400		-	-	1	-	Двигатель дизельный в сборе (с оборудованием) без коробки передач и раздаточной коробки	Diesel engine (with equipment) in assy less gearbox and transfer box
		4146.1000105	45 6321 1954	4	-	-	-	Гильза с поршнем, поршневым пальцем, стопорными и поршневыми кольцами (комплект на 1 цилиндр)	Sleeve with piston, piston pin, lock and piston rings (set per single cylinder)

Подгруппа 1001. Подвеска двигателя
Subgroup 1001. Engine Mounting

2	1	31604-1001017		-	-	1	-	Кронштейн крепления передней опоры к блоку, левый	Engine front mounting l.h. bracket
---	---	---------------	--	---	---	---	---	---	------------------------------------

1	2	3	4	5	6	7	8	9	10
2	2	3160-1001015	45 3149 3166	1	1	-	1	Кронштейн крепления передней опоры к блоку, левый	Engine front mounting l.h. bracket
	3	252136-П2	45 9816 6067	6	6	8	6	Шайба 10 пружинная	Spring washer 10
	4	201499-П29	45 9346 1561	6	6	8	6	Болт М10х30	Bolt M10x30
	5	3160-2902736-01	45 3149 0011	2	2	2	2	Пластина	Plate
	6	201561-П29	45 9346 1617	4	4	4	4	Болт М12х1,25х25	Bolt M12x1.25x25
	7	3160-1001020	45 3149 0488	2	2	2	2	Опора двигателя передняя	Engine mounting
	8	252159-П2	45 3816 6010	2	2	2	2	Шайба 16 пружинная	Spring washer 16
	9	252007-П29	45 9811 1208	4	4	4	4	Шайба 12,5	Washer 12.5
	10	252157-П2	45 9816 6008	6	6	6	6	Шайба 12 пружинная	Spring washer 12
	11	250515-П29	45 9563 1255	4	4	4	4	Гайка М12х1,25	Nut M12x1.25
	12	3160-1001027	45 3149 3169	2	2	2	2	Болт	Bolt
	13	3160-1001014	45 3149 3165	1	1	-	1	Кронштейн крепления передней опоры к блоку, правый	Engine front mounting r.h. bracket
	14	31604-1001014-10		-	-	1	-	Кронштейн крепления передней опоры к блоку, правый	Engine front mounting r.h. bracket
	15	3160-1001048	45 3149 0493	1	1	1	1	Кронштейн крепления задней опоры	Engine rear mounting bracket
	16	201563-П29	45 9346 1619	2	2	2	2	Болт М12х1,25х30	Bolt M12x1.25x30
	17	201495-П29	45 9346 1557	2	2	2	2	Болт М10х20	Bolt M10x20
	18	3160-1001044	45 3149 2809	1	1	1	1	Опора двигателя задняя	Engine rear mounting
	19	201626-П29	45 9346 1676	1	1	1	1	Болт М14х1,5х90	Bolt M14x1.5x90
	20	252158-П2	45 9816 6009	2	2	2	2	Шайба 14 пружинная	Spring washer 14
	21	3160-1001057-01		1	1	1	1	Пластина ограничителя хода нижняя	Arrester lower plate
	22	252006-П29	45 9811 1207	2	2	2	2	Шайба 10,5	Washer 10.5
	23	252156-П2	45 9816 6007	2	2	2	2	Шайба 10 пружинная	Spring washer 10
	24	250512-П29	45 9553 1057	2	2	2	2	Гайка М10	Nut M10

**Подгруппа 1002. Блок цилиндров
Subgroup 1002. Cylinder Block**

3	1	417.1002009-90		1	-	-	-	Блок цилиндров с крышками и картером сцепления в сборе	Cylinder block with covers and clutch housing in assy
	2	420.1002009		-	1	-	1	Блок цилиндров с крышками и картером сцепления в сборе	Cylinder block with covers and clutch housing in assy
	3	417.1002123	45 6321 2083	2	2	-	2	Штифт Ø 13x28	Set pin dia 13x28
	4	201416-П8	45 9346 9502	5	5	-	5	Болт М6х12	Bolt M6x12
	5	252154-П2	45 9816 6005	5	5	-	5	Шайба 6Л пружинная	Spring washer 6Л
	6	4173.1005160	45 6321 2077	1	1	-	1	Держатель манжеты коленчатого вала	Crankshaft collar holder
	7	417.1002122	45 6321 2082	2	2	-	2	Шпилька М8х32	Stud M8x32
	8	417.1005153-20		1	1	-	1	Крышка манжеты коленчатого вала	Crankshaft collar cover
	9	100121	45 6722 0015	2	2	-	2	Шайба 8	Washer 8
	10	250511-П8	45 9553 9056	7	7	-	7	Гайка М8х1	Nut M8x1
	11	250511-П29**	45 9553 1056	7	7	-	7	Гайка М8х1	Nut M8x1
	12	21-1005303-11	45 6321 1284	10	10	-	10	Шпилька М14х1,5х75	Stud M14x1.5x75
	13	21-1005304	45 6321 1009	10	10	-	10	Гайка М14х1,5	Nut M14x1.5

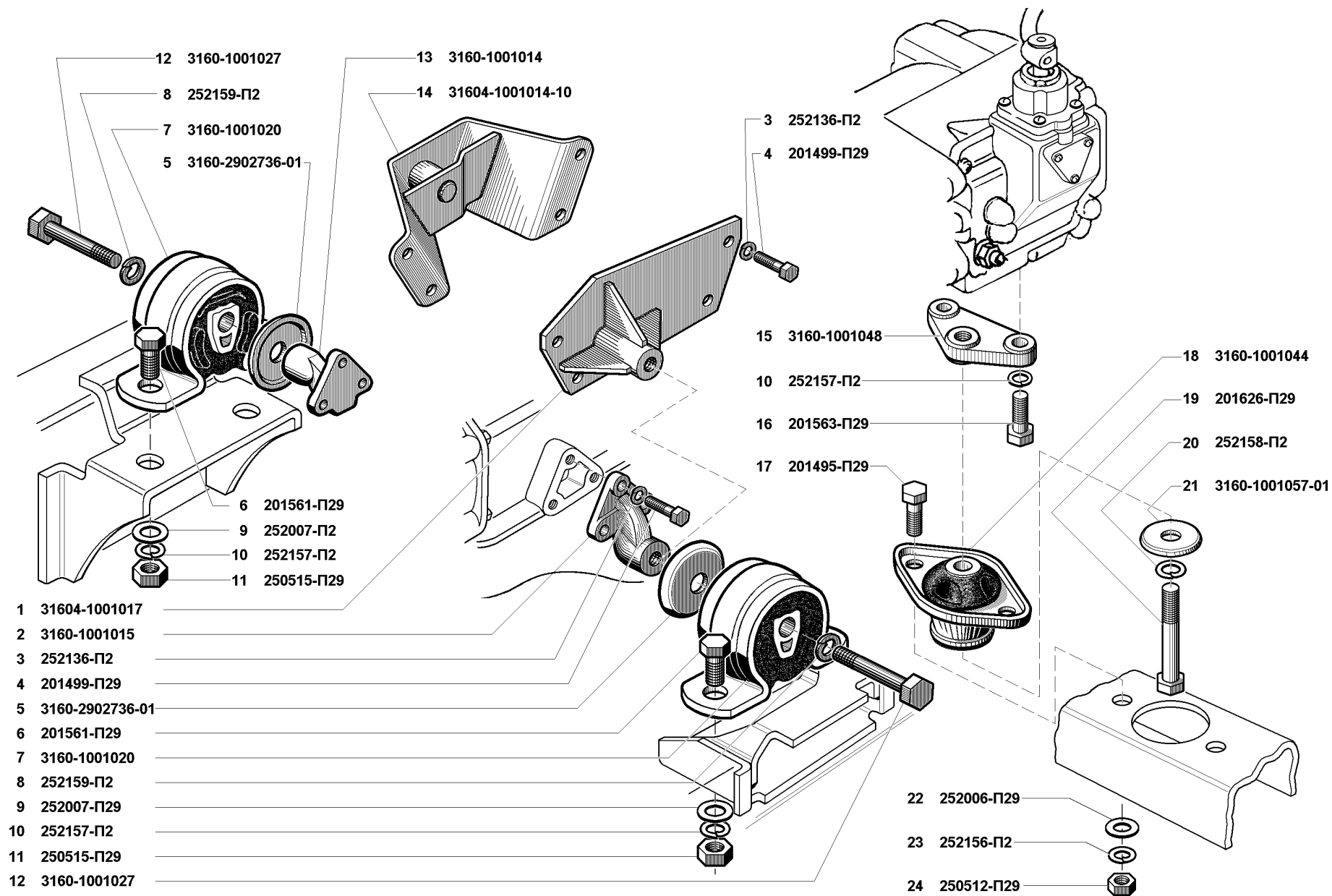


Рис. 2. Подвеска двигателя (1001)

Fig. 2. Engine mounting (1001)

1	2	3	4	5	6	7	8	9	10
3	14	417.1005152	45 6321 1852	1	1	-	1	Крышка заднего подшипника коленчатого вала	Rear main bearing cap
	15	417.1005143	45 6321 1850	1	1	-	1	Крышка четвертого подшипника коленчатого вала	Fourth main bearing cap
	16	417.1005145	45 6321 1851	2	2	-	2	Крышка второго и третьего подшипников коленчатого вала	Second and third main bearing cap
	17	417.1005140	45 6321 1849	1	1	-	1	Крышка переднего подшипника коленчатого вала	Front main bearing cap
	18	201501-П8	45 9346 9563	4	4	-	4	Болт М10х35	Bolt M10x35
	19	252136-П2	45 9816 6067	4	4	-	4	Шайба 10.ОТ пружинная	Spring washer 10. ОТ
	20	262531-П8	45 9932 9201	1	1	-	1	Пробка КГ 1/8"	Plug КГ 1/8"
	21	201542-П8	45 9346 9600	2	2	-	2	Болт М12х35	Bolt M12x35
	22	252157-П2	45 9816 6008	2	2	-	2	Шайба 12 Л пружинная	Spring washer 12 Л
	23	421.1002082		2	2	-	2	Заглушка	Stopper
	24	420.1002314		1	1	-	1	Прокладка блока цилиндров задняя	Cylinder block rear gasket
	25	296997-П29		1	1	-	1	Заглушка Ø 55 мм	Stopper dia 55 mm
	26	296563-П	45 9981 1087	2	2	-	2	Пробка КГ 3/8"	Plug КГ 3/8"
	27	291752	45 9952 3070	1	1	-	1	Шпилька М8х1х38	Stud M8x1x38
	28	414.1002121	45 6321 1773	8	7	-	8	Шпилька М8х1х57	Stud M8x1x57
	29	200272-П8	45 9326 9029	2	2	-	2	Болт М8х65	Bolt M8x65
	30	421.1002089		-	2	-	2	Заглушка Ø 30	Stopper dia 30
	31	252155-П2	45 9816 6006	5	5	-	5	Шайба 8 Л пружинная	Spring washer 8 Л
	32	417.1002064	45 6321 1829	1	1	-	1	Прокладка крышки распределительных шестерен	Timing gear cover gasket
	33	100937	45 9973 4037	2	2	-	2	Гайка М8	Nut M8
	34	417.1002060	45 6321 1828	-	1	-	-	Крышка распределительных шестерен	Timing gear cover
	35	420.1002060		1	-	-	1	Крышка распределительных шестерен	Timing gear cover
	36	53-1005034	45 6421 1648	1	1	-	1	Сальник передний коленчатого вала с пружиной в сборе	Crankshaft front gland with spring in assy
	37	4173.1002058-01		-	1	-	-	Крышка распределительных шестерен с манжетой в сборе	Timing gear cover with collar in assy
	38	420.1002058		1	-	-	1	Крышка распределительных шестерен с манжетой в сборе	Timing gear cover with collar in assy
	39	417.1002199		1	1	-	1	Штуцер переходной	Union
	40	421.1002090		-	4	-	4	Заглушка Ø 45	Stopper dia 45
	41	417.1002092		1	1	-	1	Пробка КГ 1/2"	Plug КГ 1/2"
	42	417.1002015-50		1	-	-	-	Блок цилиндров	Cylinder block
	43	421.1002014		-	1	-	1	Блок цилиндров	Cylinder block
	44	21-1002020-Б3	45 6321 1587	4	-	-	-	Гильза блока цилиндров	Cylinder sleeve
	45	21-1002024	45 6321 0071	4	-	-	-	Кольцо гильзы цилиндров уплотнительное	Cylinder sleeve sealing ring
	46	258611	45 9842 0356	2	2	-	2	Штифт 4х10	Set pin 4x10
	47	295342-П8		-	1	-	-	Штифт	Set pin

* - Для комплектации двигателей 42007.1000400, 42107.1000400-10, 42107.1000400-30 и 42137.1000400
To equip the engines 42007.1000400, 42107.1000400-10, 42107.1000400-30 and 42137.1000400

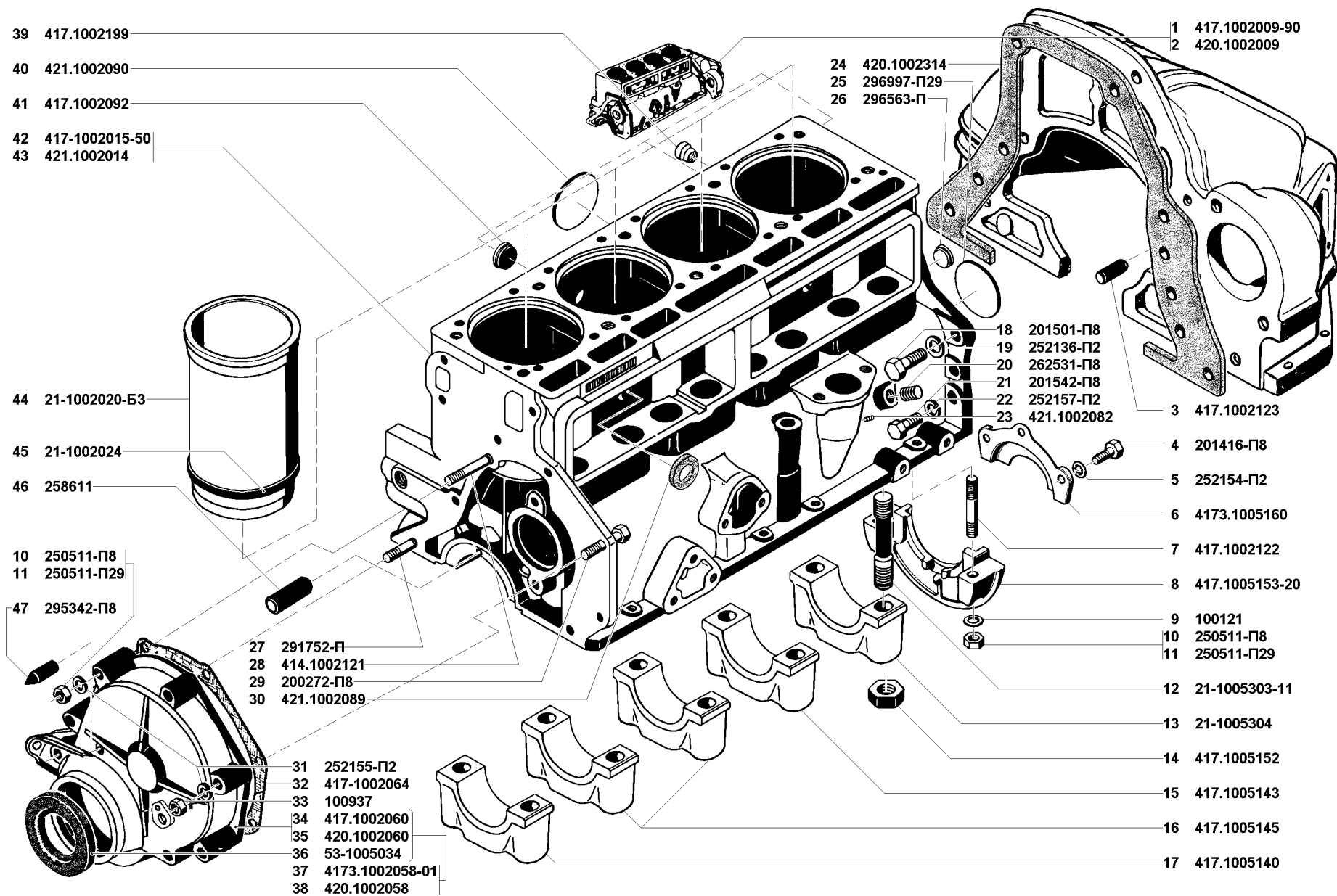


Рис. 3. Блок цилиндров (1002)

Fig. 3. Cylinder block (1002)

1	2	3	4	5	6	7	8	9	10
Подгруппа 1003. Головка блока цилиндров с клапанами Subgroup 1003. Cylinder Head with Valves									
4	1	421.1003010-21		-	1	-	-	Головка блока цилиндров с клапанами в сборе	Cylinder head with valves in assy
	2	421.1003010-51		1	-	-	1	Головка блока цилиндров с клапанами в сборе	Cylinder head with valves in assy
	3	417.1008135-10		1	1	-	1	Скоба для подъема двигателя	Clamp to rise engine
	4	417.1003020-01		1	-	-	-	Прокладка головки	Cylinder head gasket
	5	41707.1003020-01**		1	-	-	-	Прокладка головки	Cylinder head gasket
	6	421.1003020		-	1	-	1	Прокладка головки	Cylinder head gasket
	7	42107.1003020**		-	1	-	1	Прокладка головки	Cylinder head gasket
	8	417.1007028	45 6321 1958	16	16	-	16	Сухарь клапана	Valve retainer
	9	417.1007029+		16	16	-	16	Сухарь клапана	Valve retainer
	10	24-1007025-11	45 6312 1265	8	8	-	8	Тарелка пружины клапана	Valve spring cap
	11	24-1007021	45 6312 1251	8	8	-	8	Пружина клапана внутренняя	Valve internal spring
	12	24-1007037	45 6312 0835	8	8	-	8	Пружина маслоотражательного колпачка клапана	Valve oil slinger cap spring
	13	417.1007014		8	8	-	8	Колпачок маслоотражательный	Oil slinger cap
	14	24-1007020	45 6312 0236	-	8	-	-	Пружина клапана	Valve spring
	15	24-1007020-11	45 6312 1721	8	-	-	8	Пружина клапана наружная	Valve external spring
	16	417.1007036		8	8	-	8	Колпачок маслоотражательный клапана в сборе	Valve oil slinger cap in assy
	17	4021.1007026+	45 6313 0771	8	8	-	8	Колпачок маслоотражательный клапана в сборе	Valve oil slinger cap in assy
	18	21-1007022	45 6521 1258	8	8	-	8	Шайба опорная пружины клапана	Valve spring thrust washer
	19	417.1007034		8	8	-	8	Стопорное кольцо направляющей втулки впускного клапана	Inlet valve guide bush circlip
	20	13-1007033-B1	45 6511 0231	4	4	-	4	Втулка направляющая впускного клапана	Inlet valve guide bush
	21	417.1007032		4	4	-	4	Втулка направляющая впускного клапана в сборе	Inlet valve guide bush in assy
	22	421.1007038		4	4	-	4	Втулка направляющая выпускного клапана	Exhaust valve guide bush
	23	421.1007035		4	4	-	4	Втулка направляющая выпускного клапана в сборе	Exhaust valve guide bush in assy
	24	13-1007082	45 6511 0505	4	4	-	4	Седло впускного клапана	Inlet valve seat
	25	421.1007080		4	4	-	4	Седло выпускного клапана	Exhaust valve seat
	26	421.1003015-01		-	1	-	-	Головка блока цилиндров	Cylinder head
	27	421.1003015-60		1	-	-	1	Головка блока цилиндров	Cylinder head
	28	421.1003012-20		-	1	-	-	Головка блока цилиндров с седлами и втулками в сборе	Cylinder head with seats and bushes in assy
	29	421.1003012-50		1	-	-	1	Головка блока цилиндров с седлами и втулками в сборе	Cylinder head with seats and bushes in assy
	30	4022.1007015	45 6313 0049	-	4	-	-	Клапан выпускной	Exhaust valve
	31	4022.1007015-01	45 6313 0629	4	-	-	4	Клапан выпускной	Exhaust valve
	32	402.1007010	45 6313 0045	4	4	-	4	Клапан впускной	Inlet valve
	33	4146.1003084-01		1	1	-	1	Прокладка крышки водяной рубашки головки блока цилиндров	Cylinder head water jacket cover gasket
	34	21-1003082	45 6321 0122	1	1	-	1	Крышка отверстия водяной рубашки головки блока цилиндров	Cylinder head water jacket hole cover
	35	420.1003017		2	-	-	2	Втулка датчика детонации	Knockmeter bush

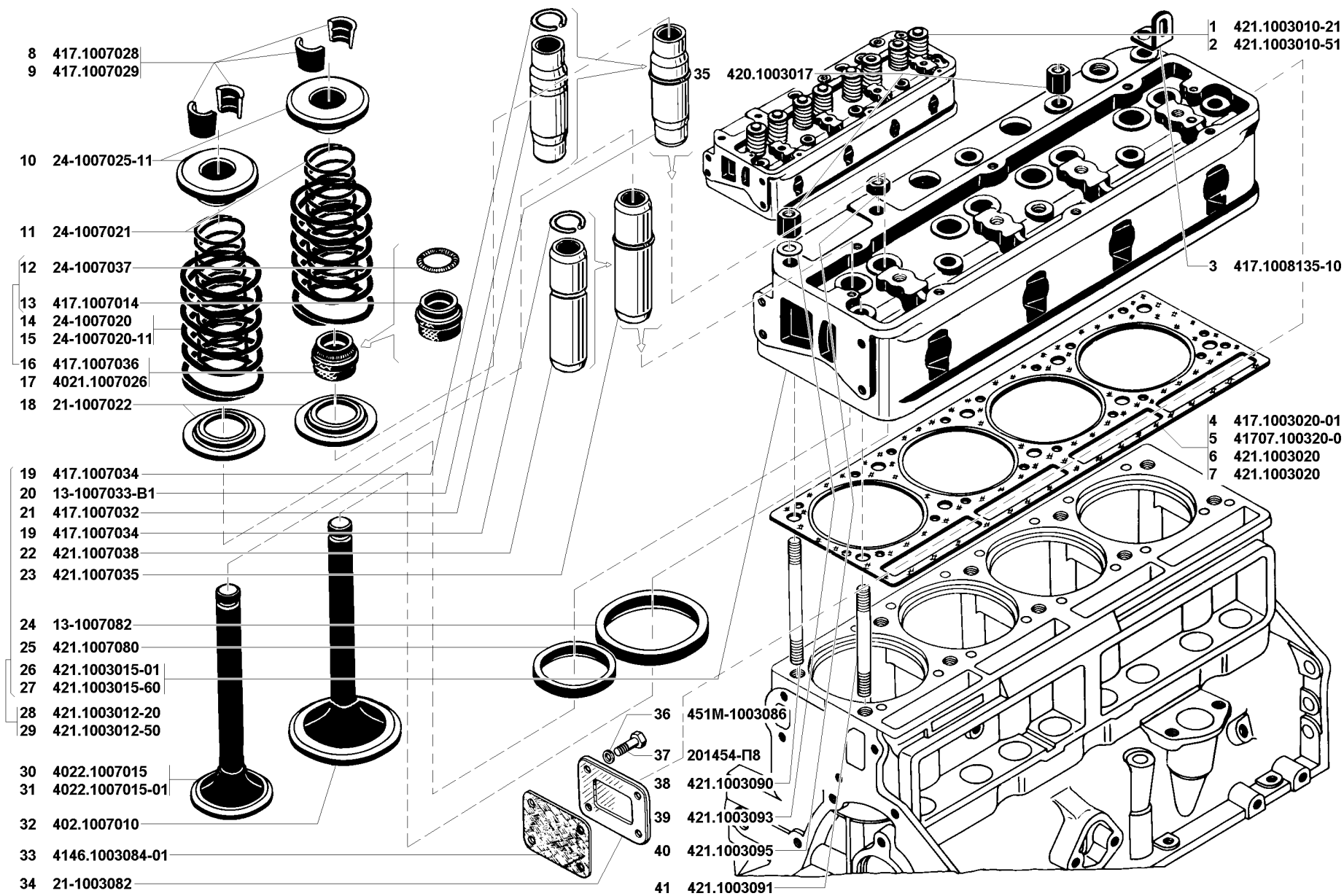


Рис. 4. Головка блока цилиндров с клапанами (1003)

Fig. 4. Cylinder head with valves (1003)

1	2	3	4	5	6	7	8	9	10
4	36	451M-1003086	45 6321 1405	4	4	-	4	Шайба 8,5	Washer 8.5
	37	201454-П8	45 9346 9521	4	4	-	4	Болт М8х16	Bolt M8x16
	38	421.1003090		5	5	-	5	Шпилька СП М12х118 головки блока цилиндров	Cylinder head stud СП М12х118
	39	421.1003093		10	10	-	10	Шайба 12 крепления головки блока цилиндров	Cylinder head washer 12
	40	421.1003095		8	10	-	8	Гайка М12х1,25	Nut M12x1.25
	41	421.1003091		5	5	-	5	Шпилька СПМ12х104	Stud СП М12х104

* - Для комплектации двигателей 42007.1000400, 42107.1000400-10, 42107.1000400-30 и 42137.1000400
To equip the engines 42007.1000400, 42107.1000400-10, 42107.1000400-30 and 42137.1000400

Подгруппа 1004. Поршень и шатун
Subgroup 1004. Piston and Connecting Rod

5	1	414.1004010-02	45 6321 1952	4	-	-	-	Поршень и шатун в сборе	Piston and connecting rod in assy
	2	421.1004010		-	4	-	4	Поршень и шатун в сборе	Piston and connecting rod in assy
	3	24-1004030-03	45 6312 1804	4	-	-	-	Кольцо поршневое компрессионное верхнее Ø 92,00 мм	92.00 mm dia upper compression ring in assy
	4	130.1004030	45 6523 0242	-	4	-	4	Кольцо поршневое компрессионное верхнее Ø 100,00 мм	100.00 mm dia upper compression ring in assy
	5	53-1004025-02	45 6421 2928	4	-	-	-	Кольцо поршневое компрессионное нижнее Ø 92,00 мм	92.00 mm dia lower compression ring in assy
	6	130.1004025	45 6523 0248	-	4	-	4	Кольцо поршневое компрессионное нижнее Ø 100,00 мм	100.00 mm dia lower compression ring in assy
	7	53-1004035*	45 6421 0180	4	-	-	-	Кольцо поршневое маслосъемное (комплект) Ø 92,00 мм	92.00 mm dia oil control piston ring (set)
	8	130-1004035-A*		-	4	-	4	Кольцо поршневое маслосъемное (комплект) Ø 100,00 мм	100.00 mm dia oil control piston ring (set)
	-	130-1004035-AP1*		-	4	-	4	Кольцо поршневое маслосъемное, увеличенное на 0,5 мм (комплект) Ø 100,50 мм	100.50 mm dia oil control piston ring oversized by 0.5 mm (set)
	9	53-1004041	45 6421 0189	8	-	-	-	Диск кольцевой поршневого маслосъемного кольца	Oil control piston ring disk
	10	130-1004041	45 6523 0248	-	8	-	8	Диск кольцевой поршневого маслосъемного кольца	Oil control piston ring disk
	-	130-1004041-P1		-	8	-	8	Диск кольцевой поршневого маслосъемного кольца, увеличенный на 0,5 мм	Oil control piston ring disk oversized by 0.5 mm
	11	53-1004038	45 6421 0187	4	-	-	-	Расширитель радиальный поршневого маслосъемного кольца	Oil control piston ring radial expander
	12	130-1004038	45 6523 0246	-	4	-	4	Расширитель радиальный поршневого маслосъемного кольца	Oil control piston ring radial expander
	13	53-1004039	45 6421 0188	4	-	-	-	Расширитель осевой поршневого маслосъемного кольца	Oil control piston ring axial expander
	14	130-1004039	45 6523 0247	-	4	-	4	Расширитель осевой поршневого маслосъемного кольца	Oil control piston ring axial expander
	-	ВК-24-1000100-10*	45 6312 0009	4	-	-	-	Комплект поршневых колец Ø 92,00 мм	Set of 92.00 mm dia piston rings
		ВК-24-1000100-AP1*	45 6312 0004	4	-	-	-	Комплект поршневых колец Ø 92,50 мм	Set of 92.50 mm dia piston rings
		ВК-53-1004023-10*	45 6421 0149	4	-	-	-	Комплект поршневых колец Ø 92,00 мм (стандартный)	Set of 92. 00 mm dia piston rings (standard)
		ВК-53-1004023*	45 6421 0153	4	-	-	-	Комплект поршневых колец Ø 92,50 мм	Set of 92.50 mm dia piston rings
		ВК-53-1004023-BP1*	45 6421 0154	4	-	-	-	Комплект поршневых колец Ø 93,00 мм	Set of 93.00 mm dia piston rings
		ВК-53-1004023-BP1*	45 6421 0155	4	-	-	-	Комплект поршневых колец Ø 93,50 мм	Set of 93.50 mm dia piston rings
		421.1000100*		-	4	-	4	Комплект поршневых колец Ø 100,00 мм (стандартный)	Set of 100.00 mm dia piston rings (standard)
		421.1000100-P1*		-	4	-	4	Комплект поршневых колец Ø 100,50 мм	Set of 100.50 mm dia piston rings

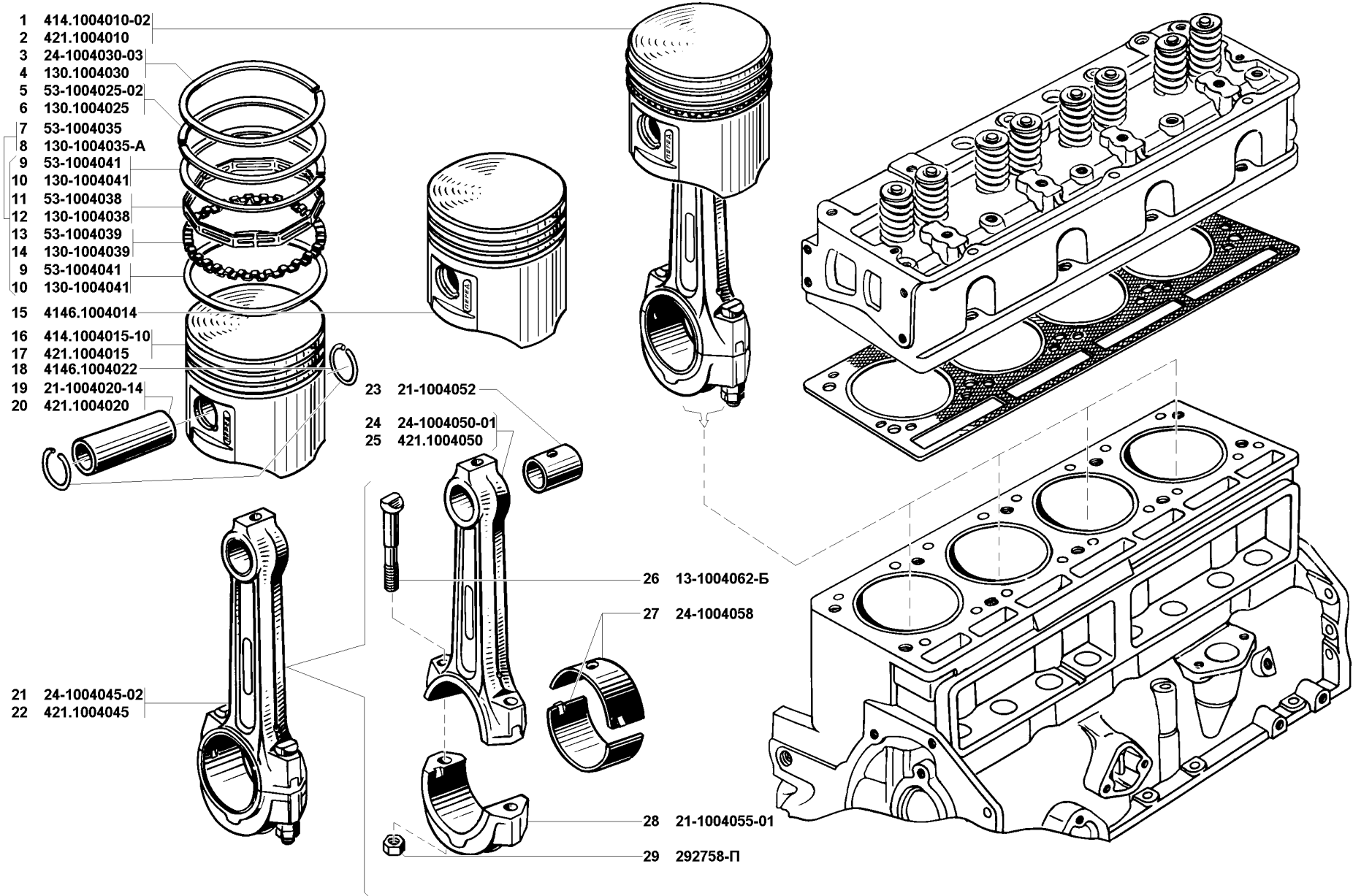


Рис. 5. Поршень и шатун (1004)
 Fig. 5. Piston and connecting rod (1004)

1	2	3	4	5	6	7	8	9	10
5	15	4146.1004014		4	-	-	-	Поршень Ø 92,00 мм с пальцем и стопорными кольцами в сборе	92.00 mm dia piston with pin and circlips, assy
	-	4146.1004014-P		4	-	-	-	Поршень Ø 92,50 мм с пальцем и стопорными кольцами в сборе	92.50 mm dia piston with pin and circlips, assy
	16	414.1004015-10	45 6321 1953	4	-	-	-	Поршень Ø 92,00 мм (стандартный)	92.00 mm dia piston assy (standard)
	-	414.1004015-10P1		4	-	-	-	Поршень Ø 92,50 мм	92.50 mm dia piston
		414.1004015-10P2		4	-	-	-	Поршень Ø 93,00 мм	93.00 mm dia piston
	17	421.1004015		-	4	-	4	Поршень Ø 100,00 мм (стандартный)	100.00 mm dia piston (standard)
	-	421.1004015-P3		-	4	-	4	Поршень Ø 100,50 мм	100.50 mm dia piston
	18	4146.1004022	45 6321 2002	8	8	-	8	Кольцо стопорное поршневого пальца	Piston pin circlip
	19	21-1004020-14	45 6321 1337	4	-	-	-	Палец поршневой Ø 25,00 мм (стандартный)	25.00 mm dia piston pin (standard)
	20	421.1004020		-	4	-	4	Палец поршневой Ø 25,00 мм (стандартный)	25.00 mm dia piston pin (standard)
	21	24-1004045-02	45 6312 0926	4	-	-	-	Шатун в сборе	Connecting rod in assy
	22	421.1004045		-	4	-	4	Шатун в сборе	Connecting rod in assy
	23	21-1004052	45 6321 0147	4	4	-	4	Втулка шатуна	Connecting rod bush
	24	24-1004050-01	45 6312 1456	4	-	-	-	Шатун	Connecting rod
	25	421.1004050		-	4	-	4	Шатун	Connecting rod
	26	13-1004062-Б	45 6511 0166	8	8	-	8	Болт крепления крышки шатуна	Connecting rod cap bolt
	27	24-1004058**	45 6312 0167	4	4	-	4	Вкладыш шатуна Ø 58,00 мм	58.00 mm dia connecting rod bush
	-	ВК-24-1000104**	45 6312 0023	4	4	-	4	Комплект шатунных вкладышей Ø 58,00 мм	Set of 58. 00 mm dia connecting rod bushes
		ВК-24-1000104-БР**	45 6312 0024	4	4	-	4	Комплект шатунных вкладышей Ø 57,95 мм	Set of 57. 95 mm dia connecting rod bushes
		ВК-24-1000104-ВР**	45 6312 0025	4	4	-	4	Комплект шатунных вкладышей Ø 57,75 мм	Set of 57. 75 mm dia connecting rod bushes
		ВК-24-1000104-ДР**	45 6312 0026	4	4	-	4	Комплект шатунных вкладышей Ø 57,50 мм	Set of 57. 50 mm dia connecting rod bushes
		ВК-24-1000104-ЕР**	45 6312 0027	4	4	-	4	Комплект шатунных вкладышей Ø 57,25 мм	Set of 57. 25 mm dia connecting rod bushes
		ВК-24-1000104-ЖР**	45 6312 0028	4	4	-	4	Комплект шатунных вкладышей Ø 57,00 мм	Set of 57. 00 mm dia connecting rod bushes
		ВК-24-1000104-ИР**	45 6312 0029	4	4	-	4	Комплект шатунных вкладышей Ø 56,75 мм	Set of 56. 75 mm dia connecting rod bushes
		ВК-24-1000104-КР**	45 6312 0030	4	4	-	4	Комплект шатунных вкладышей Ø 56,50 мм	Set of 56. 50 mm dia connecting rod bushes
	28	21-1004055-01	45 6321 1634	4	4	-	4	Крышка шатуна	Connecting rod cap
	29	292758-П	45 9952 4161	8	8	-	8	Гайка М10х1 болта крышки шатуна	Connecting rod cap bolt nut М10х1

* - Комплект на один поршень
Set per single piston

** - Комплект на один шатун
Set per single piston

Подгруппа 1005. Вал коленчатый и маховик
Subgroup 1005. Crankshaft and Flywheel

6	1	421.1005010-10		-	1	-	-	Вал коленчатый, маховик и сцепление в сборе	Crankshaft, flywheel and clutch in assy
	2	4173.1005010-20		1	-	-	1	Вал коленчатый, маховик и сцепление в сборе	Crankshaft, flywheel and clutch in assy
	3	41737.1005010-20**		1	-	-	1	Вал коленчатый, маховик и сцепление в сборе	Crankshaft, flywheel and clutch in assy
	4	2108-1005160		1	1	-	1	Сальник коленчатого вала задний с пружиной в сборе	Crankshaft rear gland with spring in assy

1	2	3	4	5	6	7	8	9	10
6	5	60203-A	46 1912 0918	1	1	-	1	Подшипник	Bearing
	6	21A-1005125	45 6321 0216	1	1	-	1	Обод зубчатый маховика	Flywheel ring gear
	7	4173.1005120-20		1	1	-	1	Маховик	Flywheel
	8	4173.1005115-20		1	1	-	1	Маховик в сборе	Flywheel assy
	9	41737.1005115-20**		1	1	-	1	Маховик в сборе	Flywheel assy
	10	4173.1005127		7	7	-	7	Болт самоблокирующийся крепления маховика	Flywheel self-locking bolt
	11	4173.1005128		1	1	-	1	Шайба болтов крепления маховика	Flywheel bolt washer
	12	24-1005170	45 6312 0211	10	10	-	10	Вкладыш коренного подшипника Ø 64,00 мм	64.00 mm dia main bearing shell
	-	ВК-24-1000102**	45 6312 0014	1	1	-	1	Комплект вкладышей коренных подшипников Ø 64,00 мм	Set of 64.00 mm dia main bearing shells
		ВК-24-1000102-БР**	45 6312 0015	1	1	-	1	Комплект вкладышей коренных подшипников Ø 63,95 мм	Set of 63.95 mm dia main bearing shells
		ВК-24-1000102-ВР**	45 6312 0016	1	1	-	1	Комплект вкладышей коренных подшипников Ø 63,75 мм	Set of 63.75 mm dia main bearing shells
		ВК-24-1000102-ДР**	45 6312 0017	1	1	-	1	Комплект вкладышей коренных подшипников Ø 63,50 мм	Set of 63.50 mm dia main bearing shells
		ВК-24-1000102-ЕР**	45 6312 0018	1	1	-	1	Комплект вкладышей коренных подшипников Ø 63,25 мм	Set of 63.25 mm dia main bearing shells
		ВК-24-1000102-ЖР**	45 6312 0019	1	1	-	1	Комплект вкладышей коренных подшипников Ø 63,00 мм	Set of 63.00 mm dia main bearing shells
		ВК-24-1000102-ИР**	45 6312 0020	1	1	-	1	Комплект вкладышей коренных подшипников Ø 62,75 мм	Set of 62.75 mm dia main bearing shells
		ВК-24-1000102-КР**	45 6312 0021	1	1	-	1	Комплект вкладышей коренных подшипников Ø 62,50 мм	Set of 62.50 mm dia main bearing shells
	13	414.1005024	45 6321 1780	8	8	-	8	Пробка-заглушка	End cap-plug
	14	4173.1005011		1	1	-	1	Вал коленчатый в сборе	Crankshaft assy
	15	296144-П	45 9952 7458	1	1	-	1	Шпонка призматическая	Prismatic key
	16	45 9824 0267		1	1	-	1	Шпонка 6x10 сегментная	Circular key 6x10
	17	252135-П2	45 9816 6046	6	6	-	6	Шайба 8 пружинная	Spring washer 8
	18	201463-П29	45 9346 9529	6	6	-	6	Болт М8x38	Bolt M8x38
	19	53-1005054-10	45 6421 1561	1	1	-	1	Храповик	Ratchet
	20	53-07-1005054-10**		1	1	-	1	Храповик	Ratchet
	21	293554-П29	45 9952 6697	1	1	-	1	Шайба 28 пружинная зубчатая с наружными зубьями	Spring washer 28 with outer teeth
	22	420.1005074		1	1	-	1	Шкив привода гидроусилителя рулевого управления	Hydraulic steering booster drive pulley
	23	4173.1005070-11		-	1	-	-	Демпфер в сборе	Damper assy
	24	420.1005070		1	-	-	1	Демпфер в сборе	Damper assy
	25	4173.1005052		1	1	-	1	Ступица шкива коленчатого вала	Crankshaft pulley hub
	26	4146.1005042-10	45 6321 1845	1	1	-	1	Маслоотражатель коленчатого вала	Crankshaft oil slinger
	27	417.1005185		1	1	-	1	Шестерня коленчатого вала	Crankshaft gear
	28	53-1005029	45 6421 0985	1	1	-	1	Шайба упорная коленчатого вала	Crankshaft thrust washer
	29	4021.1005183	45 9158 0106	1	1	-	1	Шайба упорного подшипника коленчатого вала - передняя	Crankshaft thrust bearing front washer

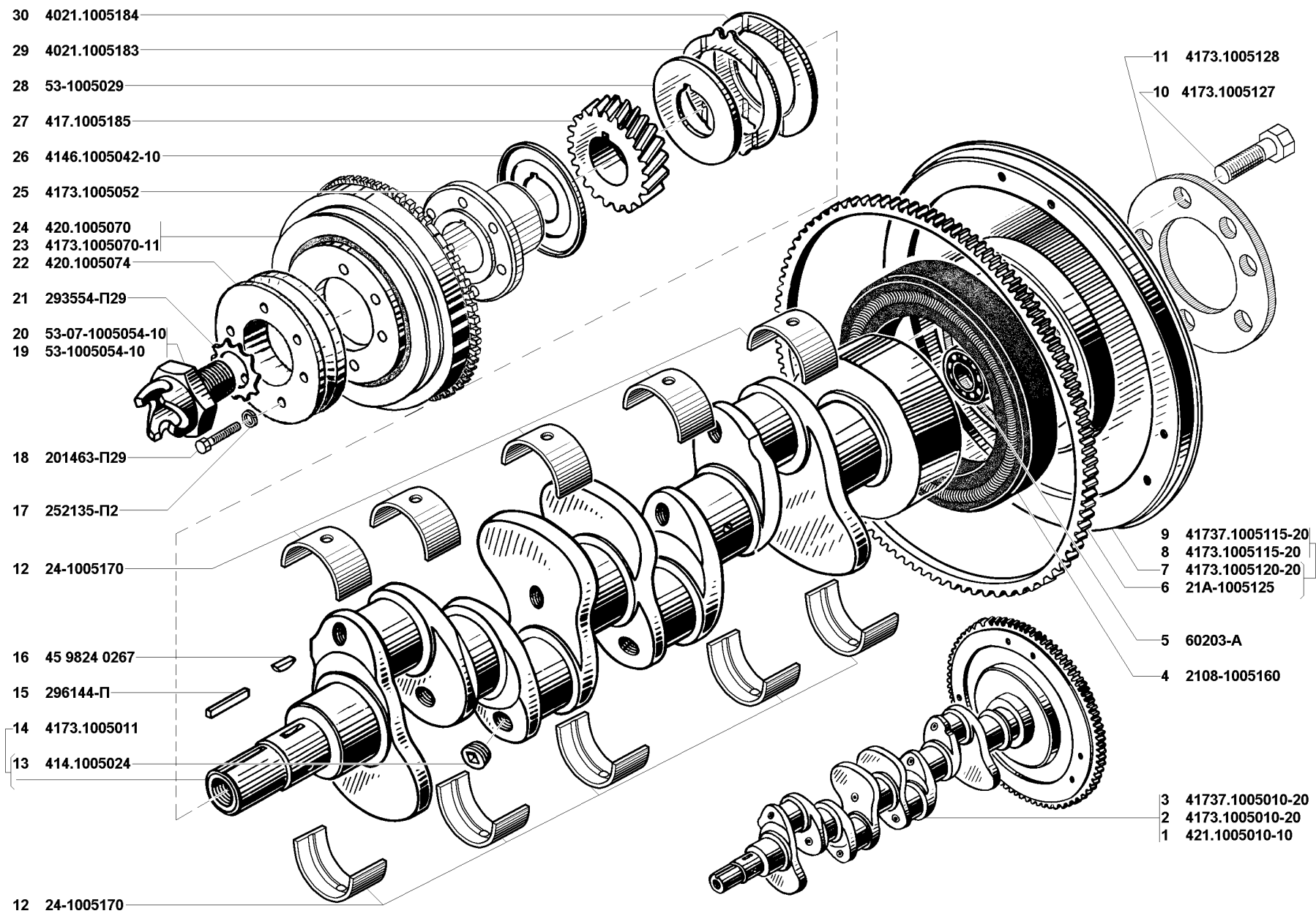


Рис. 6. Вал коленчатый и маховик (1005)
 Fig. 6. Crankshaft and flywheel (1005)

1	2	3	4	5	6	7	8	9	10
6	30	4021.1005184	45 9158 0107	1	1	-	1	Шайба упорного подшипника коленчатого вала - задняя	Crankshaft thrust bearing rear washer

* - Для комплектации двигателей 42007.1000400, 42107.1000400-10, 42107.1000400-30 и 42137.1000400
To equip the engines 42007.1000400, 42107.1000400-10, 42107.1000400-30 and 42137.1000400

** - Комплект на двигатель
Set per single engine

Подгруппа 1006. Вал распределительный
Subgroup 1006. Camshaft

7	1	417.1006010-02		-	1	-	-	Вал распределительный с шестерней в сборе	Camshaft with gear in assy
	2	420.1006010		1	-	-	1	Вал распределительный с шестерней в сборе	Camshaft with gear in assy
	3	417.1006015-02		1	1	-	1	Вал распределительный	Camshaft
	4	45 9824 0264		1	1	-	1	Шпонка 5x22 сегментная	Circular key 5x22
	5	252135-П2	45 9816 6046	2	2	-	2	Шайба 8Т пружинная	Spring washer 8T
	6	201456-П2	45 9346 6522	2	2	-	2	Болт М8х20	Bolt M8x20
	7	11-6252	45 6311 0319	1	1	-	1	Фланец упорный распределительного вала	Camshaft thrust flange
	8	11-6255	45 6311 0320	1	1	-	1	Кольцо распорное распределительного вала	Camshaft spacer ring
	9	417.1006020-02		-	1	-	-	Шестерня распределительного вала	Camshaft gear
	10	420.1006019		1	-	-	1	Шестерня распределительного вала с отметчиком в сборе	Camshaft gear with marker in assy
	11	11-6258	45 6311 0324	1	1	-	1	Шайба болта крепления шестерен распределительного вала	Camshaft gear bolt washer
	12	252137-П2	45 9816 6068	1	1	-	1	Шайба 12.ОТ пружинная	Spring washer 12.OT
	13	201563	45 9346 0619	1	1	-	1	Болт М12х1,25х30	Bolt M12x1.25x30

Подгруппа 1007. Клапаны и толкатели
Subgroup 1007. Valves and Tappets

8	1	417.1007098	45 6321 1866	1	1	-	1	Ось с коромыслами и стойками в сборе	Axle with rockers and pedestals in assy
	2	21-1007161-Б	45 6321 0359	3	3	-	3	Пружина распорная коромысел клапанов	Valve rocker expansion spring
	3	21-1007100-Б	45 6321 0345	1	1	-	1	Ось коромысел с заглушками в сборе	Rocker axle with stoppers in assy
	4	21-1007101-Б	45 6321 0346	1	1	-	1	Ось коромысел клапанов	Valve rocker axle
	5	21-1007104	45 6321 0347	2	2	-	2	Заглушка	Stopper
	6	54-1007175	45 6421 1066	8	8	-	8	Штанга толкателя клапана в сборе	Valve tappet rod in assy
	7	21-1007179-02	45 6321 1401	-	8	-	-	Наконечник штанги толкателя клапана верхний	Valve tappet rod upper cap
	8	54-1007177	45 6321 0360	8	8	-	8	Штанга толкателя клапана	Valve tappet rod
	9	21-1007178-А	45 6321 0372	8	8	-	8	Наконечник штанги толкателя клапана нижний	Valve tappet rod lower cap
	10	130-1007055-А	45 6523 0368	8	8	-	8	Толкатель клапана	Valve tappet
	11	13-1007112-01	45 6511 0509	8	8	-	8	Коромысло клапана с регулировочным винтом в сборе	Valve rocker with adjusting screw in assy
	12	13-1007114-04	45 6511 0808	8	8	-	8	Коромысло клапана с втулкой в сборе	Valve rocker with bush in assy
	13	21-1007121	45 6321 0357	8	8	-	8	Втулка коромысла	Rocker bush
	14	13-1007116-03	45 6511 0809	8	8	-	8	Коромысло клапана	Valve rocker
	15	12-1007076	45 6411 0236	8	8	-	8	Гайка регулировочного винта	Adjusting screw nut

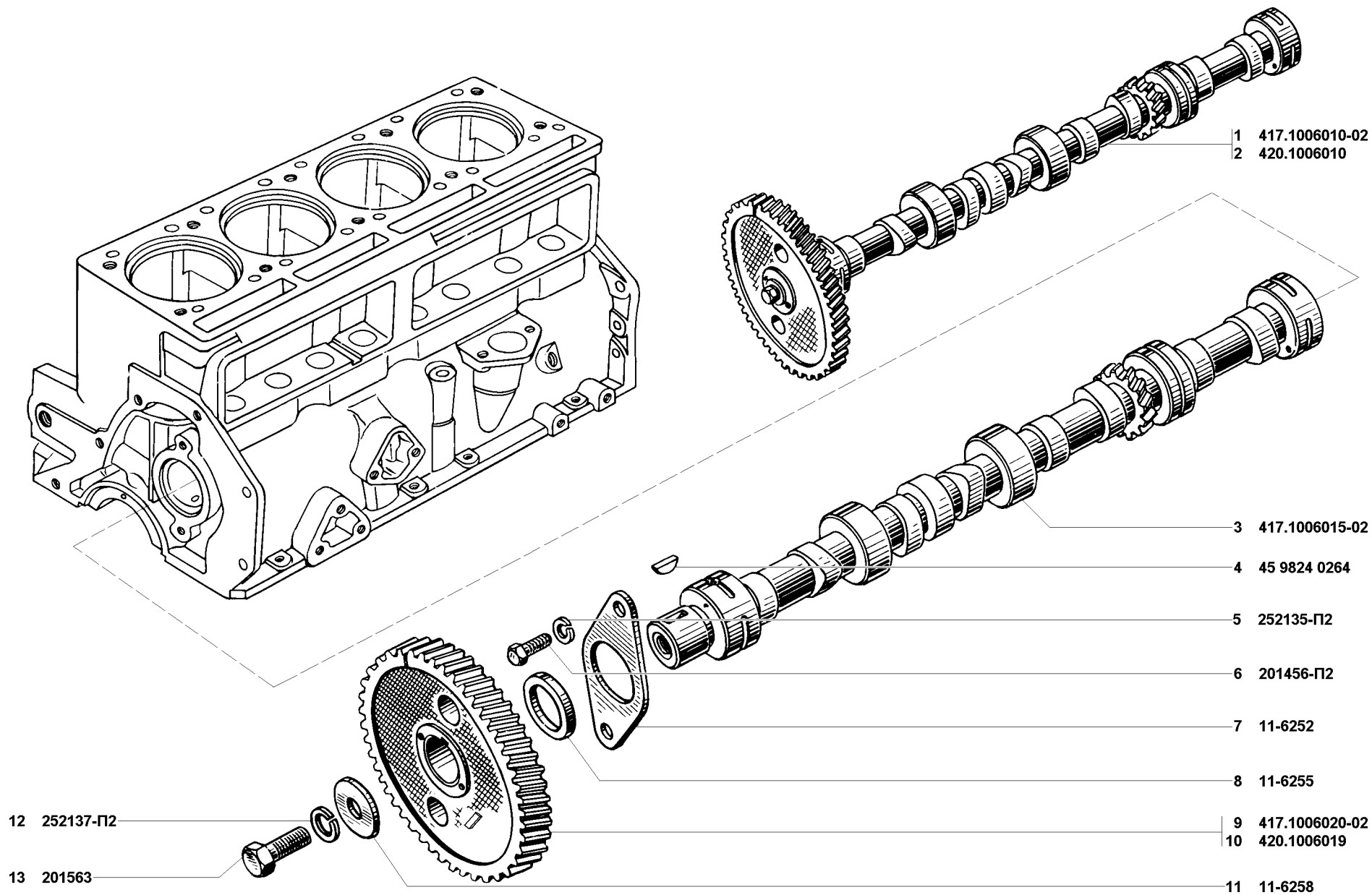


Рис. 7. Вал распределительный (1006)
Fig. 7. Camshaft (1006)

1	2	3	4	5	6	7	8	9	10
8	16	66-1007075-02	45 6421 2876	8	8	-	8	Винт регулировочный клапана	Valve adjusting screw
	17	21-1007106-Б	45 6321 0350	1	1	-	1	Стойка оси коромысел четвертая	Rocker axle fourth pedestal
	18	21-1007105-Б	45 6321 0348	3	3	-	3	Стойка оси коромысел	Rocker axle pedestal
	19	250511	45 9553 0056	2	2	-	2	Гайка М8х1	Nut М8х1
	20	252155-П2	45 9816 6006	4	4	-	4	Шайба 8 пружинная	Spring washer 8
	21	414.1002121	45 6321 1773	2	2	-	2	Шпилька М8х1х57	Stud М8х1х57
	22	414.1007245	45 6321 1636	1	1	-	1	Прокладка крышки коромысел	Rocker cover gasket
	23	417.1007136	45 6321 1868	2	2	-	2	Шайба 23 специальная	Special washer 23
	24	417.1007107	45 6321 1867	2	2	-	2	Стойка оси коромысел первая	Rocker axle first pedestal
	25	258038-П29	45 9871 1049	2	2	-	2	Шплинт 3,2х16	Cotter 3.2х16
	26	21-1007135	45 6321 0358	2	2	-	2	Шайба пружинная оси коромысел	Rocker axle spring washer
	27	201457-П29	45 9346 1523	2	-	-	2	Болт М8х22	Bolt М8х22
	28	101429 А	45 9973 6051	4	-	-	4	Шайба амортизатора	Shock absorber washer
	29	101434	45 6722 0429	4	-	-	4	Кольцо амортизатора	Shock absorber ring
	30	420.1007232-10		1	-	-	1	Кронштейн крепления катушек зажигания	Ignition coil bracket
	31	420.1007233		2	-	-	2	Втулка амортизаторов	Shock absorber bush
	32	420.1007230-10		1	-	-	1	Крышка коромысел в сборе	Rocker cover in assy
	33	451М-1007230	45 6321 1279	-	1	-	-	Крышка коромысел в сборе	Rocker cover in assy
	34	451М-1014146	45 6321 1296	1	1	-	1	Крышка маслоналивного патрубкa	Oil filler cap
	35	201418-П8	45 9346 9504	6	6	-	6	Болт М6х16	Bolt М6х16
	36	201418-П29**	45 9346 1504	6	6	-	6	Болт М6х16	Bolt М6х16
	37	417.1007275	45 6321 2044	6	6	-	6	Пластина болтов крепления крышки коромысел	Rocker cover bolt washer
	38	250688-П	45 9951 4017	4	4	-	4	Гайка М10х1	Nut М10х1
	39	293324-П	45 9952 6348	4	4	-	4	Шайба 10 специальная	Special washer 10
	40	291781	45 9952 3146	4	4	-	4	Шпилька 2М10х1х65	Stud 2М10х1х65

* - Для комплектации двигателей 42007.1000400, 42107.1000400-10, 42107.1000400-30 и 42137.1000400
To equip the engines 42007.1000400, 42107.1000400-10, 42107.1000400-30 and 42137.1000400

Подгруппа 1008. Газопроводы впускной и выпускной
Subgroup 1008. Inlet and Exhaust Manifolds

9	1	417.1008010-20	45 6321 1986	-	1	-	-	Газопровод в сборе	Manifold in assy
	2	41707.1008010**	45 6321 1870	-	1	-	-	Газопровод в сборе	Manifold in assy
	3	417.1008024	45 6321 1483	-	1	-	-	Коллектор выпускной в сборе	Exhaust header in assy
	4	417.1008015	45 6321 1873	-	1	-	-	Труба впускная	Inlet pipe
	5	296563	45 9981 1087	-	1	-	-	Пробка К3/8"	Plug К3/8"
9,10	6	291750	45 9952 3060	9	4	-	9	Шпилька М8х1х25	Stud М8х1х25
	7	24-1008019	45 6312 0283	1	1	-	1	Прокладка между впускной трубой и выпускным коллектором	Gasket between inlet pipe and exhaust header
9	8	24-1008038	45 6312 0293	-	1	-	-	Заслонка подогрева смеси	Mixture heating damper

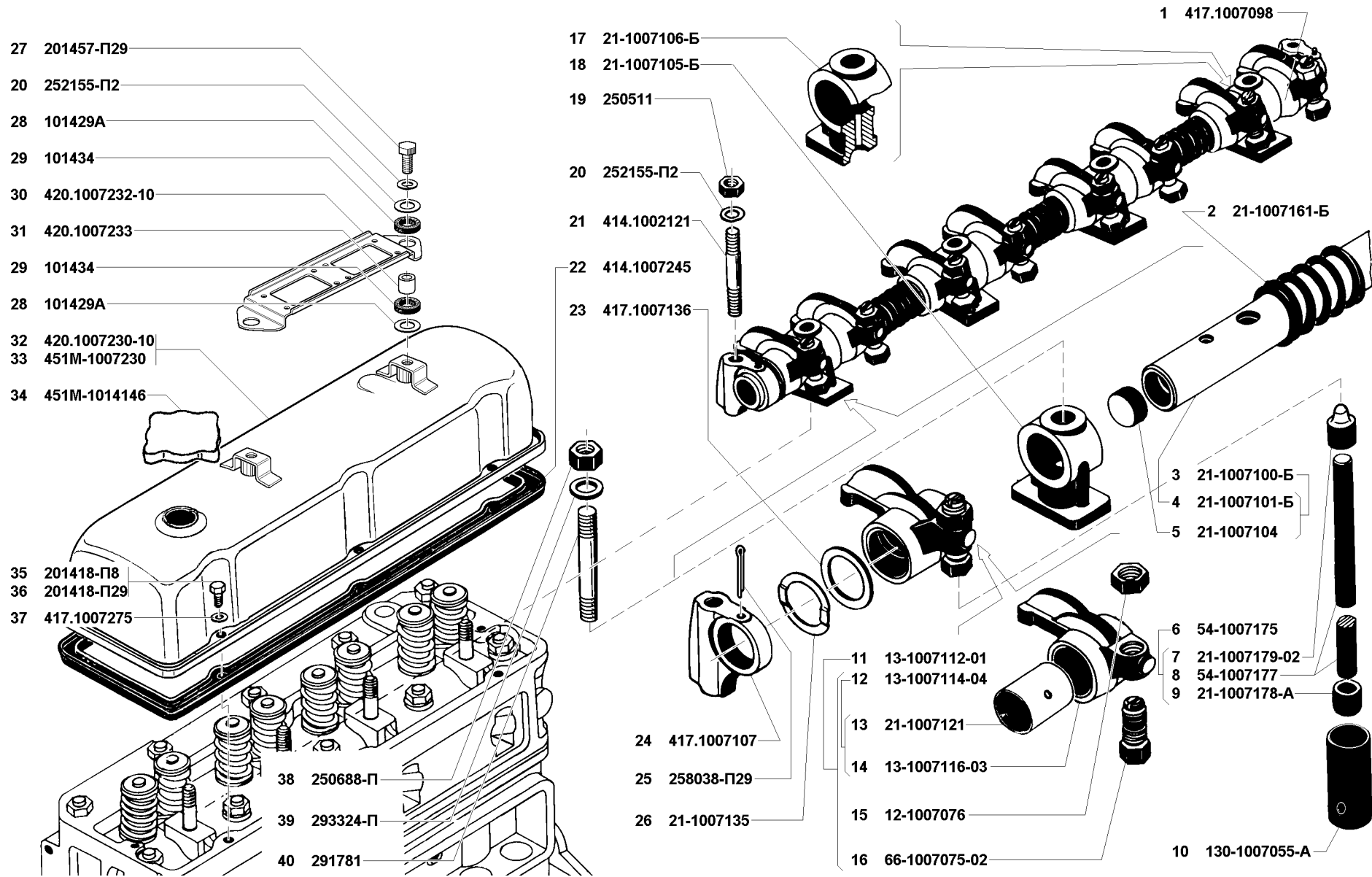


Рис. 8. Клапаны и толкатели (1007)
 Fig. 8. Valves and tappets (1007)

1	2	3	4	5	6	7	8	9	10
9	9	21-1008041-01	45 6321 1655	-	1	-	-	Ось заслонки подогрева смеси	Mixture heating damper axle
	10	4146.1008049	45 6321 1792	-	1	-	-	Сектор заслонки подогрева смеси	Mixture heating damper sector
	11	250533-П	45 6141 6809	-	1	-	-	Гайка М6х0,75	Nut M6x0.75
	12	451-1008143	45 6321 1266	-	1	-	-	Шайба 7 сектора заслонки подогрева смеси	Mixture heating damper sector washer 7
	13	21-1008040-01	45 6321 1654	-	1	-	-	Ось заслонки подогрева смеси в сборе	Mixture heating damper axle in assy
	14	451М-1008144	45 6321 1668	-	1	-	-	Шпилька М6х11	Stud M6x11
	15	24-1008025-01	45 6312 0288	-	1	-	-	Коллектор выпускной	Exhaust header
	16	41707.1008025**		-	1	-	-	Коллектор выпускной	Exhaust header
9,10	17	250511-П8	45 9553 9056	13	4	-	13	Гайка М8х1	Nut M8x1
	18	250511-П29**	45 9553 1056	13	4	-	13	Гайка М8х1	Nut M8x1
9	19	3151-1203300+	45 4321 1220	-	3	-	-	Шпилька М10х28	Stud M10x28
9,10	20	417.1008030		3	3	-	3	Шпилька М10х41 крепления приемных труб глушителя	Muffler inlet pipe stud M10x41
	21	292782-П	45 9952 4206	7	7	-	7	Гайка М10х1 специальная	Special nut M10x1
	22	451М-3701060		3	3	-	3	Шайба 10,5	Washer 10.5
	23	293309-П8	45 9952 6323	4	4	-	4	Шайба 10,5 специальная	Special washer 10.5
	24	293309-П29**	45 9952 6323	4	4	-	4	Шайба 10,5 специальная	Special washer 10.5
	25	421.1008200		2	2	-	2	Шпилька М10х1х75 специальная	Special stud M10x1x75
	26	24-1008080-Г	45 6312 0303	1	1	-	1	Прокладка газопровода	Manifold gasket
	27	291797	45 9952 3196	5	5	-	5	Шпилька М10х1х30	Stud M10x1x30
10	28	420.1008018-10		1	-	-	1	Прокладка ресивера	Receiver gasket
	29	252135-П2	45 9816 6046	11	-	-	11	Шайба 8Т пружинная	Spring washer 8Т
	30	420.1008010-10		1	-	-	1	Газопровод в сборе	Manifold in assy
	31	42007.1008010-10**		1	-	-	1	Газопровод в сборе	Manifold in assy
	32	420.1008015-10		1	-	-	1	Труба впускная	Inlet pipe
	33	414.1002121	45 6321 1773	2	-	-	2	Шпилька М8х1х57	Stud M8x1x57
	34	417.1002122	45 6321 2082	1	-	-	1	Шпилька М8х1х32 специальная	Special stud M8x1x32
	35	417.1008025-11		1	-	-	1	Коллектор выпускной	Exhaust header
	36	41707.1008025-11**		1	-	-	1	Коллектор выпускной	Exhaust header
	37	420.1108412-10		1	-	-	1	Кронштейн троса акселератора	Accelerator cable bracket
	38	252154-П2	45 9816 6005	2	-	-	2	Шайба 6Л пружинная	Spring washer 6Л
	39	617212-04		2	-	-	2	Винт М6х14	Screw M6x14
	40	452-3552035	45 3111 5098	1	-	-	1	Штуцер забора вакуума	Vacuum intake union
	41	451-1009138-01	45 6321 1639	2	-	-	2	Шайба	Washer
	42	420.1008022-10		1	-	-	1	Кронштейн ресивера	Receiver bracket
	43	420.1107015		1	-	-	1	Прокладка дросселя	Throttle gasket
	44	451М-1009074	45 6321 1453	2	-	-	2	Шпилька М8х1х15	Stud M8x1x15
	45	201452-П29	45 9346 1518	1	-	-	1	Болт М8х12	Bolt M8x12
	46	420.1106040		1	-	-	1	Шланг подвода разрежения к регулятору давления топлива	Vacuum hose to fuel pressure valve

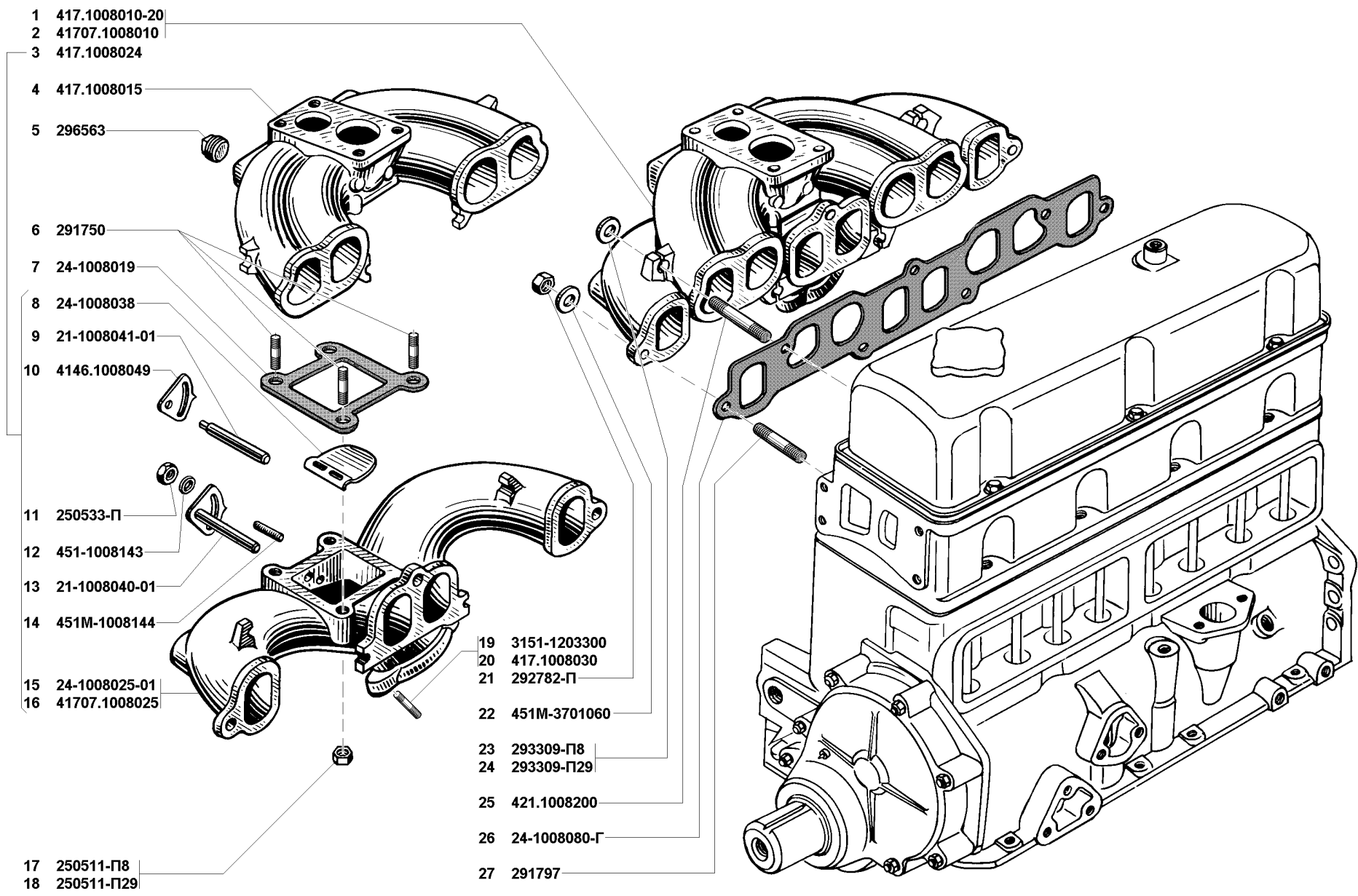


Рис. 9. Газопроводы впускной и выпускной (1008)/1
 Fig. 9. Exhaust and inlet manifolds (1008)/1

1	2	3	4	5	6	7	8	9	10
10	47	417.1213329		2	-	-	2	Зажим шланга регулятора давления топлива	Fuel pressure valve hose clamp
	48	4178.1008031		1	-	-	1	Штуцер прямой 1/8" подвода разряжения	Vacuum inlet straight union 1/8"
	49	20-32/9 C6 W1		5	-	-	5	Хомут червячный	Worm clamp
	50	420.1014078		1	-	-	1	Шланг соединительный от регулятора холостого хода	Connection hose from idle-run regulator
	51	420.1014076		1	-	-	1	Шланг соединительный	Connection hose
	52	420.1008019		1	-	-	1	Втулка ресивера	Receiver bush
	53	420.1008016-10		1	-	-	1	Ресивер впускной трубы	Inlet pipe receiver
	54	420.1107932		1	-	-	1	Втулка муфты соединительной	Coupling bush
	55	60-80/9 C6W1		2	-	-	2	Хомут червячный	Worm clamp
	56	420.1107931		1	-	-	1	Муфта соединительная дроссельного устройства	Throttle device coupling
	57	4201.1107010		1	-	-	1	Дроссельное устройство с датчиком	Throttle device with transmitter

* - Для комплектации двигателей 42007.1000400, 42107.1000400-10, 42107.1000400-30 и 42137.1000400
To equip the engines 42007.1000400, 42107.1000400-10, 42107.1000400-30 and 42137.1000400

Подгруппа 1009. Картер масляный
Subgroup 1009. Oil Sump

11	1	420.1009010		1	1	-	1	Картер масляный в сборе	Oil sump in assy
	2	414.1009050-01	45 6321 1557	1	1	-	1	Указатель уровня масла в сборе	Oil level gauge in assy
	3	414.1009050-02**	45 6321 1666	1	1	-	1	Указатель уровня масла в сборе	Oil level gauge in assy
	4	414.1009051-01	45 6321 1563	1	1	-	1	Указатель уровня масла	Oil level gauge
	5	414.1009051-02**	45 6321 1667	1	1	-	1	Указатель уровня масла	Oil level gauge
	6	451М-1009074	45 6321 1453	18	18	-	18	Шпилька М8х1х15	Stud М8х1х15
	7	417.1009070-02	45 6321 2031	1	1	-	1	Прокладка масляного картера правая	Oil sump r.h. gasket
	8	417.1009073		1	1	-	1	Прокладка масляного картера задняя	Oil sump rear gasket
	9	740-1009055	45 6623 0238	1	1	-	1	Уплотнитель указателя	Gauge seal
	10	417.1009071-02	45 6321 2032	1	1	-	1	Прокладка масляного картера левая	Oil sump l.h. gasket
	11	250511-П8	45 9553 9056	18	18	-	18	Гайка М8х1	Nut М8х1
	12	250511-П29**	45 9553 1056	18	18	-	18	Гайка М8х1	Nut М8х1
	13	451-1009138	45 6321 1234	14	14	-	14	Шайба 8,5 специальная	Special washer 8.5
	14	417.1009138-10		4	4	-	4	Шайба (устанавливается по краям картера)	Washer (mounted on oil sump edges)
	15	24-1009031	45 6312 1356	1	1	-	1	Прокладка	Gasket
	16	296494-П8	45 9981 1036	1	1	-	1	Пробка М18х1,5 специальная	Special plug М18х1.5
	17	417.1009072	-	1	1	-	1	Прокладка масляного картера передняя	Oil sump front gasket

* - Для комплектации двигателей 42007.1000400, 42107.1000400-10, 42107.1000400-30 и 42137.1000400
To equip the engines 42007.1000400, 42107.1000400-10, 42107.1000400-30 and 42137.1000400

Подгруппа 1010 и 1011. Маслоприемник и масляный насос
Subgroup 1010 and 1011. Oil Intake and Oil Pump

12	1	451М-1011009-02	45 6321 1443	1	1	-	1	Насос масляный с маслоприемником в сборе	Oil pump with oil intake in assy
----	---	-----------------	--------------	---	---	---	---	--	----------------------------------

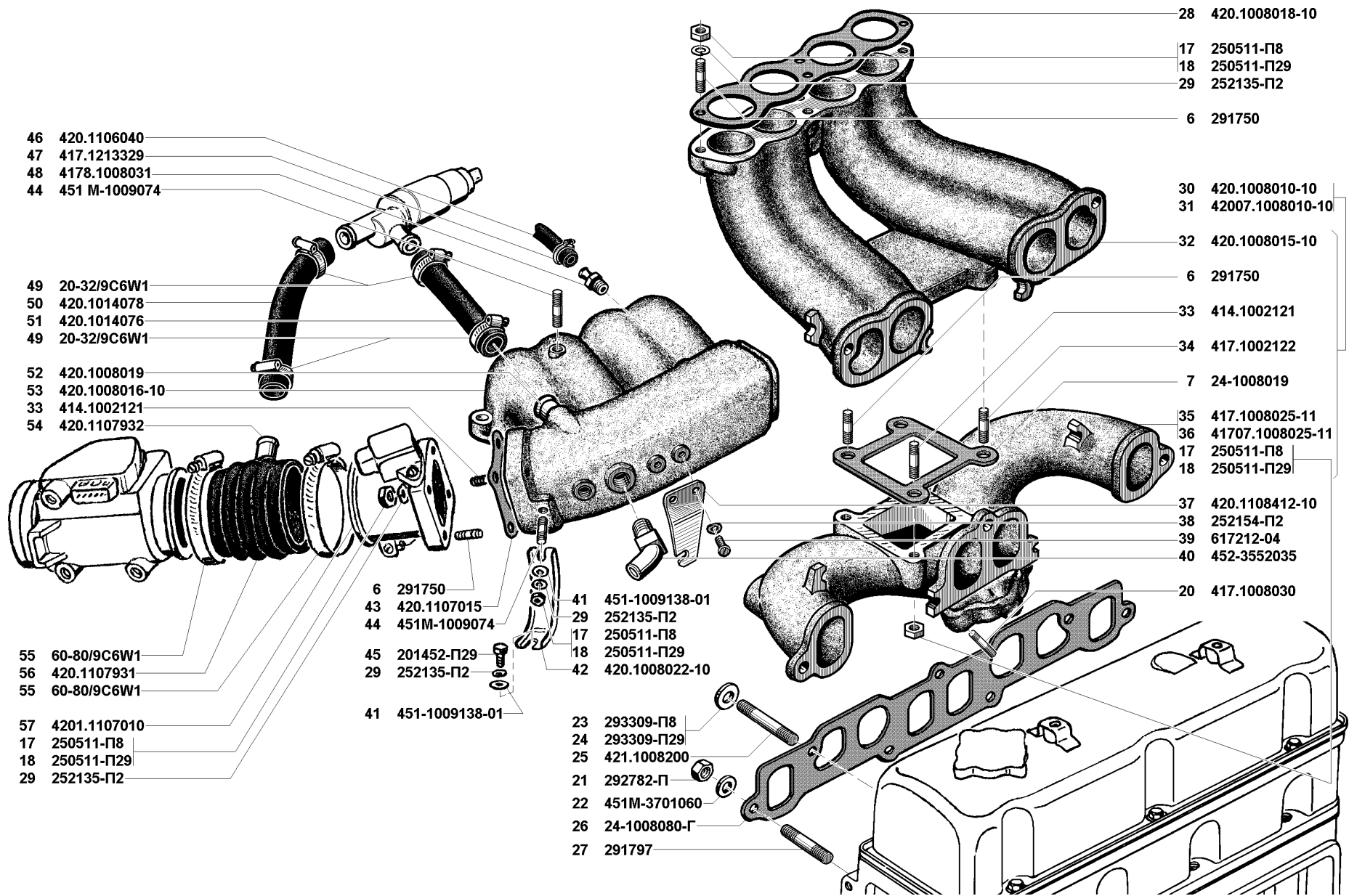


Рис. 10. Газопроводы впускной и выпускной (1008)/2

Fig. 10. Exhaust and inlet manifolds (1008)/2

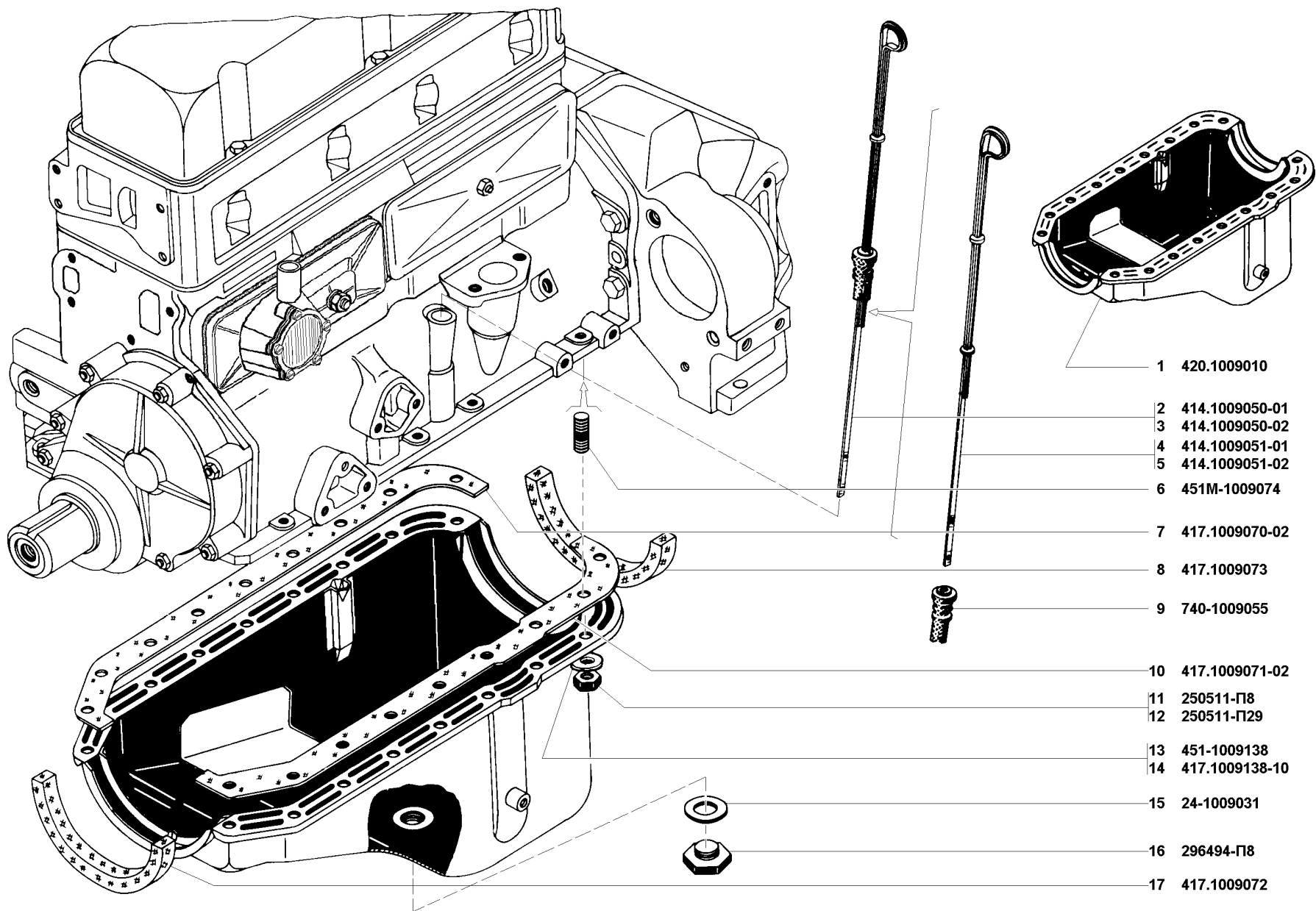


Рис. 11. Картер масляный (1009)

Fig. 11. Oil sump (1009)

1	2	3	4	5	6	7	8	9	10
12	2	21-1011066-Б	45 6321 0484	1	1	-	1	Втулка валика масляного насоса	Oil pump shaft bush
	3	258615	45 9842 0360	1	1	-	1	Штифт 4x20 крепления втулки валика	Shaft bush pin 4x20
	4	451М-1009074	45 6321 1453	4	4	-	4	Шпилька М8х1х15	Stud М8х1х15
	5	21-1011086-А	45 6321 0488	2	2	-	2	Прокладка фланца нагнетательной трубки	Delivery pipe flange gasket
	6	417.1011082	45 6321 1883	1	1	-	1	Трубка нагнетательная масляного насоса	Oil pump delivery pipe
	7	252135-П2	45 9816 6046	7	7	-	7	Шайба 8 пружинная	Spring washer 8
	8	250511-П8	45 9553 9056	4	4	-	4	Гайка М8х1	Nut М8х1
	9	250511-П29**	45 9553 1056	4	4	-	4	Гайка М8х1	Nut М8х1
	10	451М-1011020	45 6321 1381	1	1	-	1	Корпус	Body
	11	11-6606-Б	45 6311 0478	1	1	-	1	Ось	Axle
	12	451М-1011015	45 6321 1380	1	1	-	1	Корпус в сборе	Body assy
	13	4146.1011032-10	45 6511 1950	1	1	-	1	Шестерня	Gear
	14	451М-1011040	45 6321 1382	1	1	-	1	Валик с шестерней в сборе	Shaft with gear in assy
	15	21-1011042-Б	45 6321 0476	1	1	-	1	Валик	Shaft
	16	4146.1011032	45 6321 1949	1	1	-	1	Шестерня	Gear
	17	258937-П	45 9855 0037	1	1	-	1	Штифт 4x22	Set pin 4x22
	18	451М-1011062	45 6321 1112	1	1	-	1	Клапан редукционный мсляного насоса	Oil pump reducing valve
	19	451М-1011058	45 6321 1111	1	1	-	1	Пружина редукционного клапана	Reducing valve spring
	20	451М-1011065	45 6321 1385	2	2	-	2	Прокладка крышки масляного насоса	Oil pump cover gasket
	21	451М-1011052-20	45 6321 1448	1	1	-	1	Крышка масляного насоса	Oil pump cover
	22	451М-1011071-01	45 6321 1449	1	1	-	1	Пластина стопорная к насосу масляному	Oil pump locking strip
	23	201426-П2	45 9346 6512	4	4	-	4	Болт М6х35	Bolt М6х35
	24	451М-1011051-11	45 6321 1692	1	1	-	1	Пластина	Strip
	25	451М-1010042	45 6321 1445	1	1	-	1	Сетка маслоприемника	Oil intake gauze
	26	451М-1010046	45 6321 1447	1	1	-	1	Каркас сетки маслоприемника	Oil intake gauze frame
	27	451М-1010045	45 6321 1446	1	1	-	1	Сетка с каркасом	Gauze with frame
	28	1008014	45 6722 0309	1	1	-	1	Болт М8х16	Bolt М8х16
	29	201460-П8	45 9346 9526	2	2	-	2	Болт М8х30	Bolt М8х30

* - Для комплектации двигателей 42007.1000400, 42107.1000400-10, 42107.1000400-30 и 42137.1000400
To equip the engines 42007.1000400, 42107.1000400-10, 42107.1000400-30 and 42137.1000400

Подгруппа 1012. Фильтр очистки масла
Subgroup 1012. Oil Filter

13	1	2101-1012005	45 6231 0263	1	1	-	1	Фильтр очистки масла в сборе	Oil filter in assy
----	---	--------------	--------------	---	---	---	---	------------------------------	--------------------

Подгруппа 1013. Радиатор масляный
Subgroup 1013. Oil Radiator

13	2	3151-1013140	45 9167 7366	1	1	-	1	Кран запорный масляного радиатора (ПП6-1) в сборе	Oil radiator stop cock (ПП6-1) in assy
	3	3151-1013140-01+	45 4321 2926	1	1	-	1	Кран запорный масляного радиатора (ПП6-1) в сборе	Oil radiator stop cock (ПП6-1) in assy

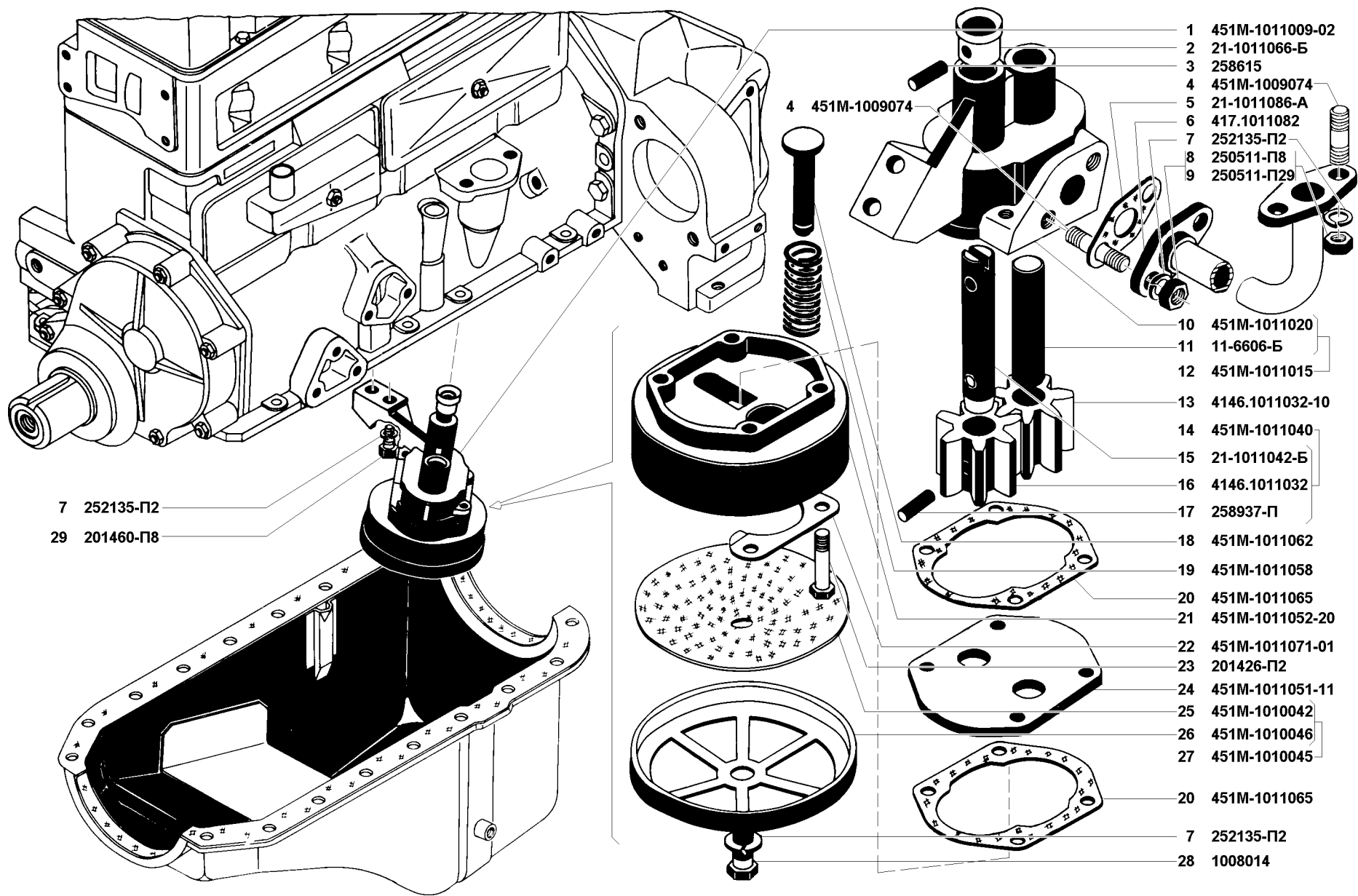


Рис. 12. Маслоприемник и масляный насос (1010 и 1011)

Fig. 12. Oil intake and oil pump (1010 and 1011)

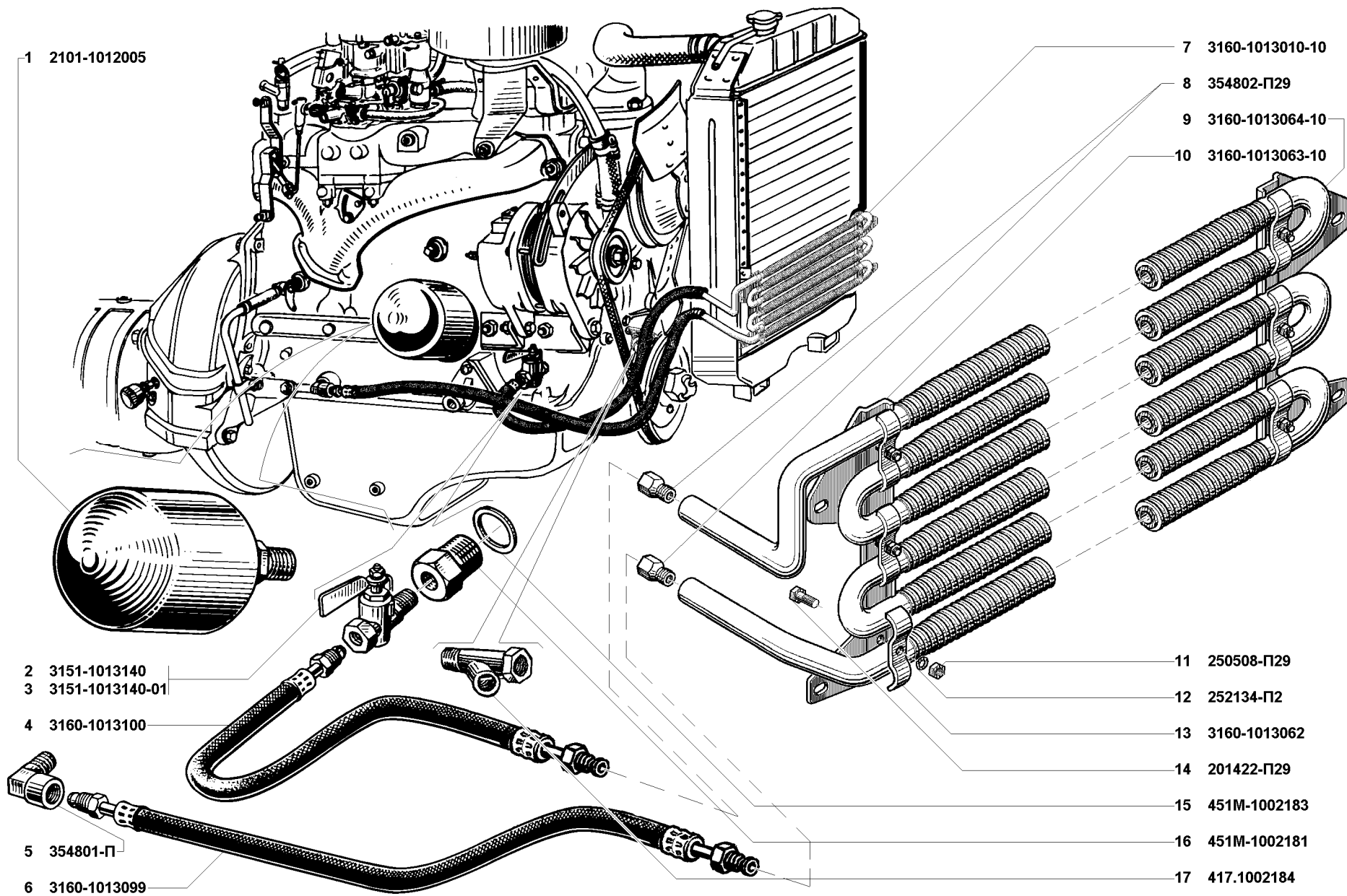


Рис. 13. Фильтр очистки масла (1012) и радиатор масляный (1013)

Fig. 13. Oil filter (1012) and oil radiator (1013)

1	2	3	4	5	6	7	8	9	10
13	4	3160-1013100		1	1	-	1	Шланг подводящий	Inlet hose
	5	354801-П	45 9982 4205	1	1	-	1	Штуцер	Union
	6	3160-1013099		1	1	-	1	Шланг отводящий	Outlet hose
	7	3160-1013010-10		1	1	-	1	Радиатор масляный в сборе	Oil radiator in assy
	8	354802-П29	45 9982 4203	2	2	-	2	Штуцер 1/4" x18 прямой	Straight union 1/4"x18
	9	3160-1013064-10		1	1	-	1	Кронштейн левый	L.h. bracket
	10	3160-1013063-10		1	1	-	1	Кронштейн правый	R.h. bracket
	11	250508-П29		6	6	-	6	Гайка М6	Nut M6
	12	252134-П2		6	6	-	6	Шайба 6	Washer 6
	13	3160-1013062		6	6	-	6	Скоба	Clamp
	14	201422-П29		6	6	-	6	Болт М6x25	Bolt M6x25
	15	451М-1002183	45 6321 1621	1	1	-	1	Шайба 18 специальная	Special washer 18
	16	451М-1002181	45 6321 1619	1	1	-	1	Штуцер крана масляного радиатора	Oil radiator cock union
	17	417.1002184		1	1	-	1	Штуцер датчика давления масла	Oil pressure transmitter union
Подгруппа 1014. Вентиляция картера									
Subgroup 1014. Crankcase Ventilation									
14	1	451М-1014015	45 9973 3053	1	1	-	1	Шпилька специальная	Special stud
	2	417.1014070		1	1	-	1	Регулятор разрежения в сборе	Vacuum regulator in assy
	3	250511-П8	45 9553 9056	2	2	-	2	Гайка М8x1	Nut M8x1
	4	250511-П29**	45 9553 1056	2	2	-	2	Гайка М8x1	Nut M8x1
	5	451М-1003086	45 6321 1405	2	2	-	2	Шайба 8,5	Washer 8.5
	6	417.1014074		1	1	-	1	Пластина	Strip
	7	417.1014071-01		1	1	-	1	Корпус	Body
	8	417.1014073		1	1	-	1	Пружина	Spring
	9	417.1014090		1	1	-	1	Диафрагма	Diaphragm
	10	417.1014075		1	1	-	1	Прокладка	Gasket
	11	417.1014072		1	1	-	1	Крышка	Cover
	12	417.1014076		6	6	-	6	Шайба стопорная	Stop washer
	13	617211		6	6	-	6	Винт М5x4	Screw M5x4
	14	31604-1014086		-	-	1	-	Шланг сливной	Drain hose
	15	31512-1104110	45 4321 1732	-	2	2	-	Хомут	Clamp
	16	252004-П29	45 9811 1202	-	-	1	-	Шайба 6	Washer 6
	17	201418-П29	45 9346 1504	-	-	1	-	Болт М6x16	Bolt M6x16
	18	31604-1014088		-	-	1	-	Переходник	Reducer
	19	20-32/12-С7W1		-	-	4	-	Хомут червячный	Worm clamp
	20	31604-1014080		-	-	1	-	Шланг вытяжной	Outlet hose
	21	31604-1014010		-	-	1	-	Регулятор разрежения	Vacuum regulator
	22	31604-1014081		-	-	1	-	Маслоотделитель	Oil separator

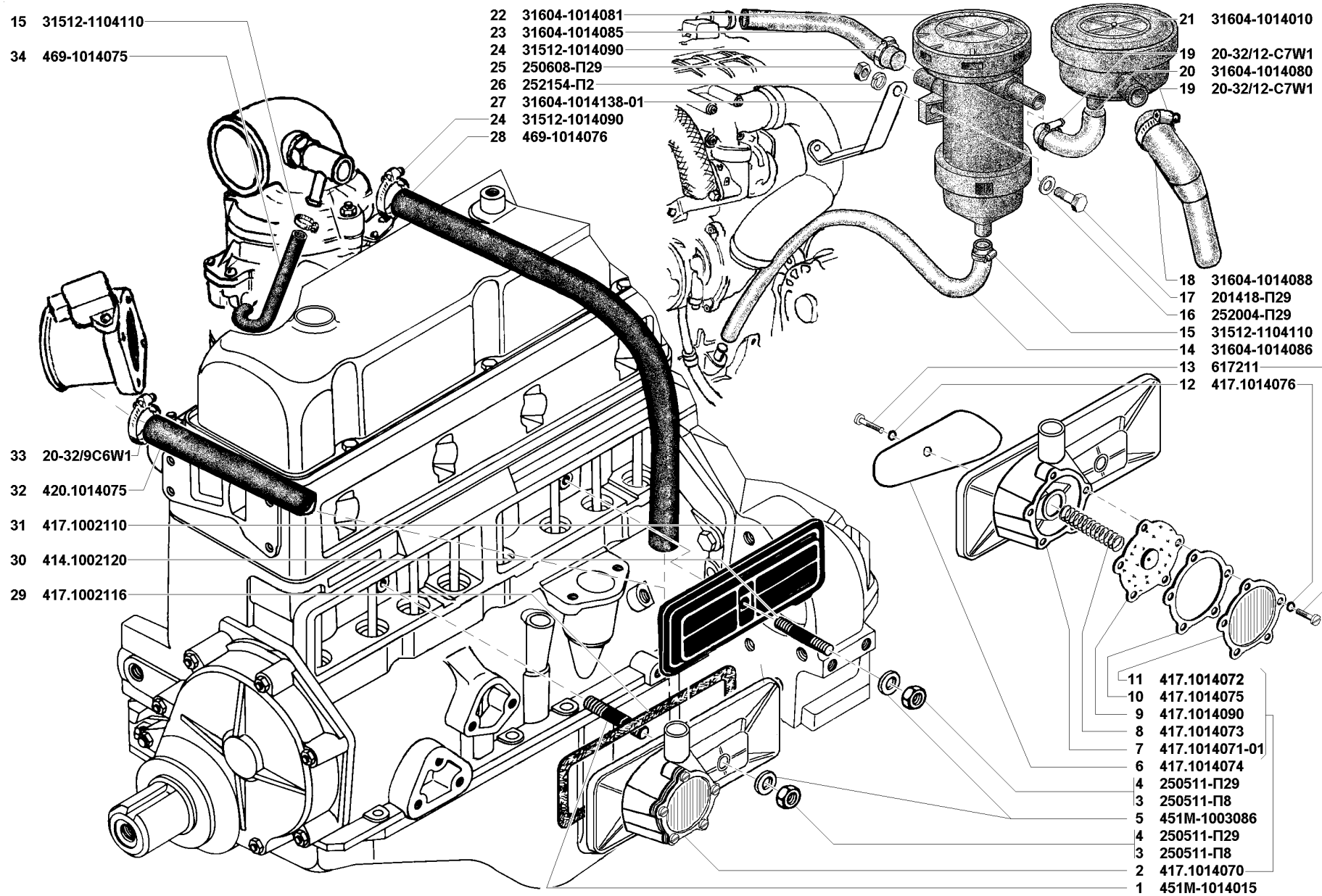


Рис. 14. Вентиляция картера (1014)
 Fig. 14. Crankcase ventilation (1014)

1	2	3	4	5	6	7	8	9	10
14	23	31604-1014085		-	-	1	-	Шланг отводящий	Outlet hose
	24	31512-1014090	45 4321 1726	-	2	2	-	Хомут	Clamp
	25	250608-П29	45 9553 1254	-	-	1	-	Гайка М6	Nut M6
	26	252154-П2	45 9816 6005	-	-	1	-	Шайба 6 пружинная	Spring washer 6
	27	31604-1014138-01		-	-	1	-	Кронштейн крепления маслоотделителя	Oil separator bracket
	28	469-1014076	45 4316 2707	-	1	-	-	Шланг вытяжной	Outlet hose
	29	417.1002116		2	2	-	2	Прокладка крышки клапанной коробки	Valve box cover gasket
	30	414.1002120	45 6321 1772	1	1	-	1	Шпилька М8х1х45	Stud M8x1x45
	31	417.1002110		1	1	-	1	Крышка коробки толкателей	Tappet box cover
	32	420.1014075		1	-	-	1	Шланг вытяжной	Hose
	33	20-32/9 С6W1		2	-	-	2	Хомут червячный	Worm clamp
	34	469-1014075	45 4316 2706	-	1	-	-	Шланг соединительный	Connection hose

* - Для комплектации двигателей 42007.1000400, 42107.1000400-10, 42107.1000400-30 и 42137.1000400
To equip the engines 42007.1000400, 42107.1000400-10, 42107.1000400-30 and 42137.1000400

Подгруппа 1015. Устройства пусковые подогревательные
Subgroup 1015. Water Heaters

15	1	3160-1015012*		1	1	-	1	Независимый универсальный отопитель-подогреватель В7W	Independent universal water heater B7W
	2	31604-1015012*		-	-	1	-	Независимый универсальный отопитель-подогреватель Д7W	Independent universal water heater B7W
	3	3160-1015073		1	1	-	1	Шланг жидкостный	Hose for liquid
	4	31604-1015073		-	-	1	-	Шланг жидкостный	Hose for liquid
	5	3160-1015090		6	6	6	6	Хомут червячный	Worm clamp
	6	3160-1015075		2	2	2	2	Шланг топливный	Fuel hose
	7	3160-1015200		4	4	4	4	Хомут топливопровода	Fuel pipe line clamp
	8	3160-1015311		1	1	1	1	Трубка топливная	Fuel pipe
	9	3160-1015274		2	2	2	2	Хомут	Clamp
	10	3160-1015208-30	45 3149 2667	1	1	-	1	Кронштейн крепления отопителя-подогревателя	Water heater mounting bracket
	11	31604-1015208		-	-	1	-	Кронштейн крепления отопителя-подогревателя	Water heater mounting bracket
	12	3160-1015213-30	45 3149 2668	1	1	1	1	Кронштейн нижний отопителя-подогревателя	Water heater lower bracket
	13	3160-1015074		1	1	-	1	Шланг жидкостный	Hose for liquid
	14	31604-1015074		-	-	1	-	Шланг жидкостный	Hose for liquid
	15	3160-1015025	45 3149 1730	1	1	1	1	Переходник топливный	Fuel reducer
	16	3160-1015413		1	1	1	1	Виброизолятор	Vibration damper
	17	250608-П29	45 9553 1254	2	2	2	2	Гайка М6	Nut M6
	18	252004-П29	45 9811 1205	2	2	2	2	Шайба 6	Washer 6
	19	31512-1104110	45 4321 1732	1	1	1	1	Хомут червячный	Worm clamp
	20	3160-1015076		1	1	1	1	Шланг топливный	Fuel hose

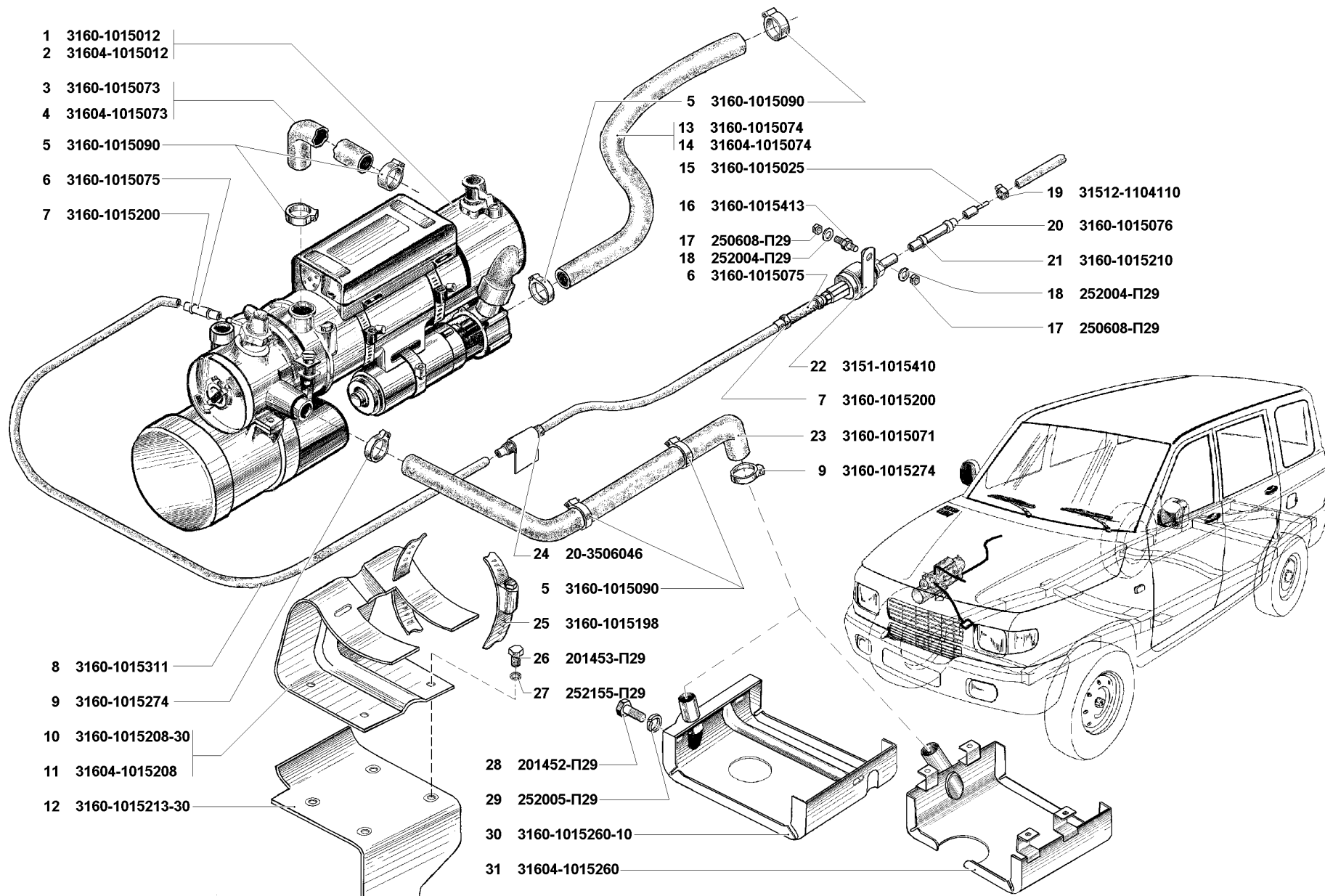


Рис. 15. Устройства пусковые подогревательные (1015)

Fig. 15. Water heaters (1015)

1	2	3	4	5	6	7	8	9	10
15	21	3160-1015210		2	2	2	2	Хомут топливопровода	Fuel pipe line clamp
	22	3151-1015410		1	1	1	1	Насос-дозатор топливный в сборе	Fuel-metering pump in assy
	23	3160-1015071		1	1	1	1	Шланг металлический гибкий	Flexible metallic hose
	24	20-3506046	45 4311 0319	5	5	5	5	Трубка защитная	Protective tube
	25	3160-1015198		2	2	2	2	Хомут отопителя-подогревателя	Water heater clamp
	26	201453-П29	45 9346 1519	4	4	4	4	Болт М8х14	Bolt M8x14
	27	252155-П29	45 9816 6006	4	4	4	4	Шайба 8	Washer 8
	28	201452-П29	45 9346 1518	3	3	-	3	Болт М8х12	Bolt M8x12
	29	252005-П29	45 9811 1206	3	3	-	3	Шайба 8	Washer 8
	30	3160-1015260-10		1	1	-	1	Лоток отопителя-подогревателя в сборе	Water heater tray in assy
	31	31604-1015260		-	-	1	-	Лоток отопителя-подогревателя в сборе	Water heater tray in assy

* - Устанавливается по отдельным заказам
Installed on special request

Подгруппа 1016. Привод распределителя зажигания и масляного насоса
Subgroup 1016. Ignition Distributor and Oil Pump Drive

16	1	451-1016010-03	45 6321 1782	-	1	-	-	Привод распределителя в сборе	Distributor drive in assy
	2	420.1011200		1	-	-	1	Привод масляного насоса в сборе	Oil pump drive in assy
	3	21-1016023-Б	45 6321 0516	-	1	-	-	Прокладка корпуса привода распределителя	Distributor drive housing gasket
	4	414.1016012	45 6321 1783	-	1	-	-	Валик привода распределителя с втулкой упорной в сборе	Distributor drive shaft with thrust bush in assy
	5	24-1016014	45 6312 0388	-	1	-	-	Втулка упорная валика привода	Drive shaft thrust bush
	6	258617	45 9842 0362	1	1	-	1	Штифт 4x25	Set pin 4x25
	7	414.1016016	45 6321 1784	-	1	-	-	Валик привода распределителя	Distributor drive shaft
	8	414.1016019	45 6312 1659	-	1	-	-	Корпус привода распределителя зажигания	Ignition distributor drive housing
	9	250511-П8	45 9553 9056	2	2	-	2	Гайка М8х1	Nut M8x1
	10	252155-П2	45 9816 6006	2	2	-	2	Шайба 8Л пружинная	Spring washer 8Л
	11	291747	45 9952 3052	2	2	-	2	Шпилька М8х1х22	Stud M8x1x22
	12	414.1016030	45 6321 1819	1	1	-	1	Шайба 13 упорная шестерни	Gear thrust washer 13
	13	414.1016018	45 6321 1817	1	1	-	1	Шестерня привода распределителя	Distributor drive gear
	14	414.1011220	45 6321 1793	1	1	-	1	Пластина привода масляного насоса	Oil pump drive strip
	15	258599	45 9842 0343	1	1	-	1	Штифт 3x12	Set pin 3x12
	16	420.1011270		1	-	-	1	Крышка привода масляного насоса	Oil pump drive cover
	17	420.1011271		1	-	-	1	Прокладка крышки привода масляного насоса	Oil pump drive cover gasket
	18	420.1011219		1	-	-	1	Валик привода масляного насоса	Oil pump drive shaft
	19	420.1011221		1	-	-	1	Шайба привода масляного насоса	Oil pump drive washer
	20	420.1011218		1	-	-	1	Корпус привода масляного насоса	Oil pump drive housing

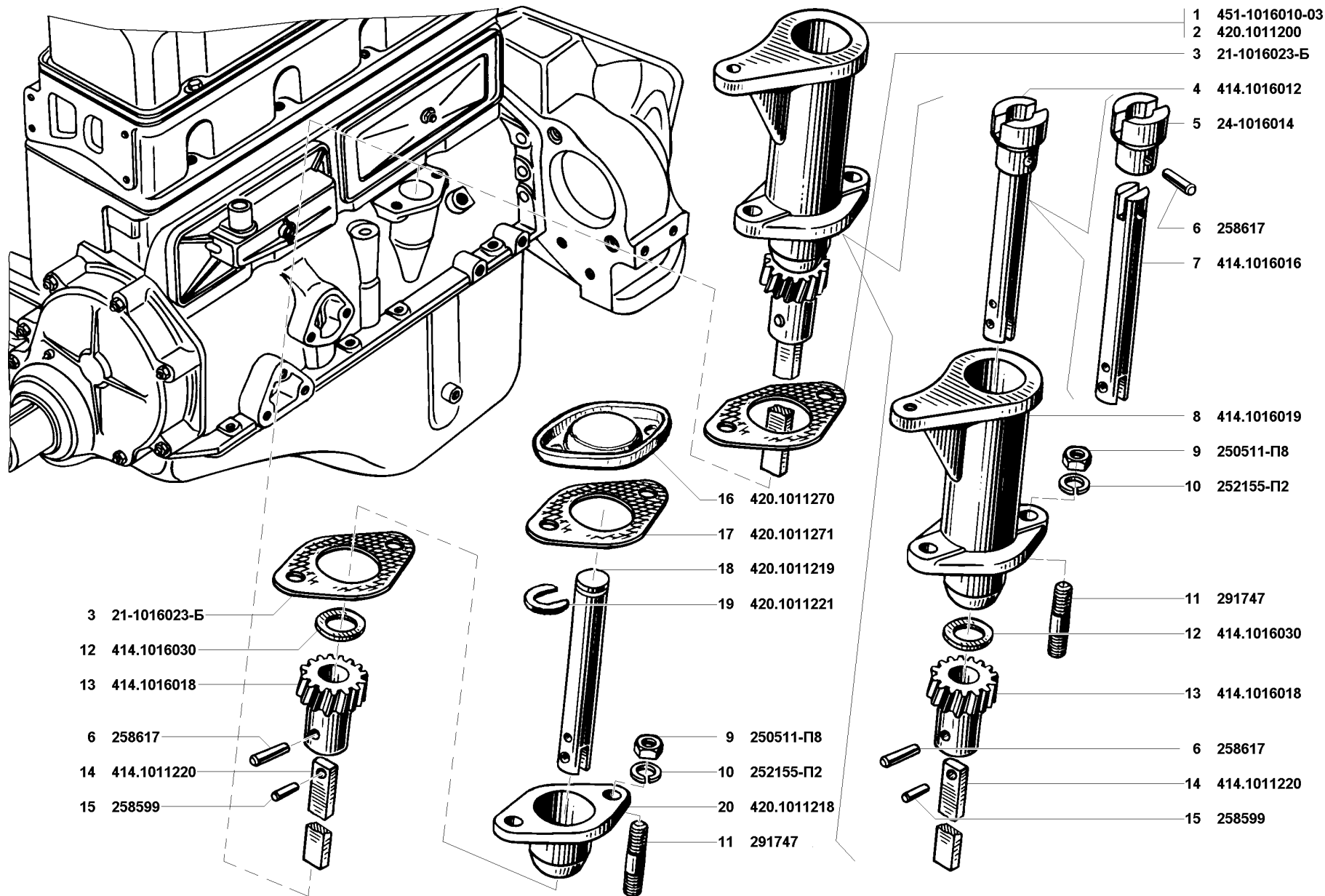


Рис. 16. Привод распределителя зажигания и масляного насоса (1016)
 Fig. 16. Ignition distributor and oil pump drive (1016)

1	2	3	4	5	6	7	8	9	10
---	---	---	---	---	---	---	---	---	----

ГРУППА 11. СИСТЕМА ПИТАНИЯ ДВИГАТЕЛЯ
GROUP 11. FUEL SYSTEM

Подгруппа 1101. Баки топливные
Subgroup 1101. Fuel Tanks

17	1	3160-1104110		2	2	2	2	Хомут червячный	Worm clamp
	2	3160-1101144	45 3149 1708	1	1	1	1	Шланг от клапана бензобака к правой наливной трубе	Hose from fuel tank valve to r.h. filler pipe
	3	31512-1101192		1	1	1	1	Клапан бензобака	Fuel tank valve
	4	3160-1101008	45 3149 0332	1	1	1	1	Бак топливный правый в сборе	R.h. fuel tank in assy
	5	3160-1101009	45 3149 0333	1	1	1	1	Бак топливный левый в сборе	L.h. fuel tank in assy
	6	258038-П29	45 9871 1049	4	4	4	4	Шплинт 3,2x16	Cotter 3.2x16
	7	260045-П29	45 9862 1046	4	4	4	4	Палец 8x52	Pin 8x52
	8	3160-1101110	45 3149 0362	4	4	4	4	Хомут крепления топливного бака	Fuel tank fastening yoke
	9	353052-П29	45 9982 1006	2	2	2	2	Пробка сливная	Drain plug
	10	469-1101142	45 4316 0089	4	4	4	4	Гайка специальная	Special nut
	11	290813-П29	45 9952 1592	4	4	4	4	Болт М10x45	Bolt M10x45
	12	3160-1014090		4	4	4	4	Хомут червячный	Worm clamp
	13	3160-1101140	45 3149 0370	2	2	2	2	Шланг пароотводящий	Steam discharging hose
	14	3160-1101079	45 3149 3443	4	4	4	4	Хомут	Yoke
	15	3160-1101060	45 3149 0348	1	1	1	1	Труба наливная правая в сборе	R.h. filler pipe in assy
	16	3160-1101061	45 3149 0349	1	1	1	1	Труба наливная левая в сборе	L.h. filler pipe in assy
	17	252134-П2	45 9816 9045	4	4	4	4	Шайба 6Т пружинная	Spring washer 6T
	18	201417-П29	45 9346 1503	4	4	4	4	Болт М6x14	Bolt M6x14
	19	3160-1101078		4	4	4	4	Хомут червячный Ø 48	Worm clamp dia 48
	20	3160-1101070	45 3149 0352	2	2	2	2	Шланг соединительный	Connection hose
	21	3160-1101150	45 3149 0372	2	2	2	2	Облицовка	Facing

Подгруппа 1103. Пробка топливного бака
Subgroup 1103. Fuel Tank Cap

17	22	3160-1103010-10		1	1	1	1	Замок топливного бака (комплект*)	Fuel tank lock (set*)
	23	3160-1103010-20+		2	2	2	2	Пробка топливного бака	Fuel tank cap

* - Комплект состоит из двух замков и двух ключей одной серии
The set consists of two locks and two keys of the same series

Подгруппы 1104 и 1139. Трубопроводы топливные и насос топливный низкого давления электрический
Subgroups. 1104 and 1139. Fuel Pipes and Electric Low-Pressure Fuel Pump

18	1	45 9962 2347		10	10	10	10	Винт М5x12	Screw M5x12
----	---	--------------	--	----	----	----	----	------------	-------------

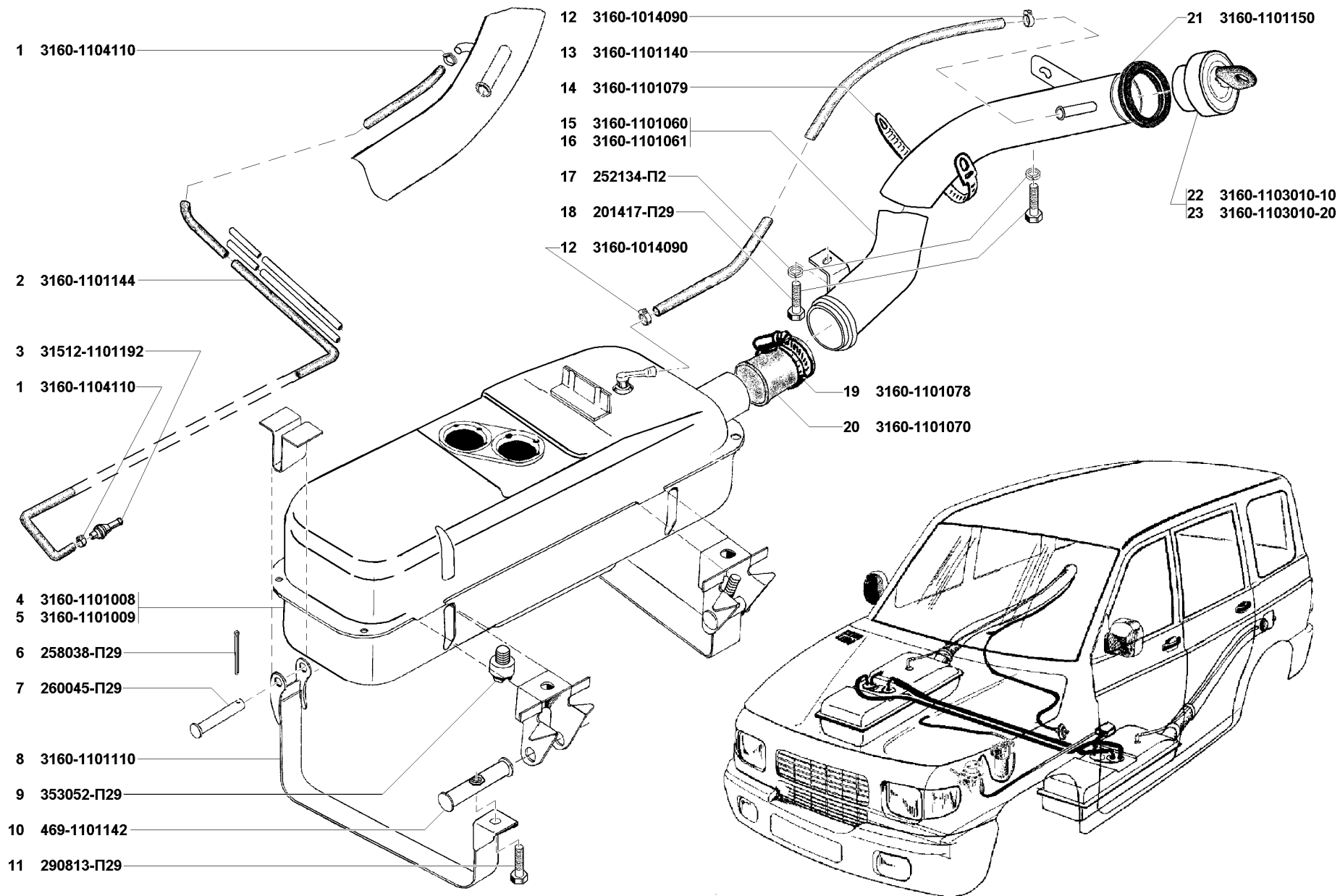


Рис. 17. Баки топливные (1101), пробка топливного бака (1103)

Fig. 17. Fuel tanks (1101), fuel tank cap (1103)

1	2	3	4	5	6	7	8	9	10
18	2	45 9952 6078		10	10	10	10	Шайба 5	Washer 5
	3	452-1104022	45 3111 7455	4	4	4	4	Прокладка	Gasket
18,19	4	31605-1104250	45 3149 0645	-	1	-	-	Шланг от бензонасоса к фильтру тонкой очистки топлива	Hose from fuel pump to fine fuel filter
				2	-	-	2	Шланг от соединительной муфты к фильтру тонкой очистки топлива и от фильтра тонкой очистки топлива к топливopроводу	Hose from coupling to fine fuel filter and hose from fine fuel filter to fuel pipe
	5	3160-1106804	45 3114 0657	2	2	-	2	Болт специальный	Special bolt
	6	51-3506013	45 3114 2180	4	4	-	4	Шайба Ø 12	Washer dia 12
18,19,20	7	31512-1104110	45 4321 1732	16*/15	11*/12	18	16*/15	Хомут червячный в сборе	Worm clamp in assy
18	8	3160-1104240	45 3149 2747	-	1	-	-	Шланг в сборе от фильтра тонкой очистки топлива к карбюратору	Hose assy from fine fuel filter to carburettor
	9	451-1104085	45 3111 0218	-	1	-	-	Шланг от соединительной муфты к топливному насосу	Hose from coupling to fuel pump
18,19	10	354502-П29	45 9982 4209	1	1	-	1	Муфта соединительная	Coupling
18	11	31601-1104070	45 3149 2740	-	1	-	-	Трубка от фильтра грубой очистки топлива к соединительной муфте	Pipe from coarse fuel filter to coupling
	12	31601-1104012	45 3149 2603	-	1	-	-	Трубка приемная топливного бака с клапанами в сборе	Fuel tank intake pipe with valves in assy
18,19,20	13	451-1104086	45 3111 0219	2*/1	3*/2	2	2*/1	Шланг от датчика к трубке трубопровода	Hose from transmitter to line pipe
18	14	20-3506046	45 4311 0319	4	6	6	4	Трубка защитная	Protective pipe
18,19,20	15	69-1013100-Б	45 4315 2643	1	1	1	1	Шланг к фильтру грубой очистки топлива	Hose to coarse fuel filter
	16	469-1311095-10		2	2	2	2	Шланг от трубки приемной к трубке трубопровода	Hose from intake pipe to line pipe
	17	31601-1104015-20		1	1	1	1	Трубка приемная с фильтром в сборе	Intake pipe with filter in assy
	18	3160-1104015-10		1*	1*	1	1*	Трубка приемная с фильтром в сборе	Intake pipe with filter in assy
	19	3160-1104095	45 3149 0623	2	2	2	2	Трубка трубопровода	Line pipe
18	20	315177-1104074	45 4321 1597	11	12	10	11	Хомут	Yoke
19	21	353052-П8	45 9982 4004	1	-	-	1	Пробка топливопровода К 1/4"	Pipeline plug K 1/4"
	22	220104-П29	45 4432 1108	2	-	-	2	Винт М6х14	Screw M6x14
	23	252154-П2	45 9816 6005	5	-	-	5	Шайба 6Л пружинная	Spring washer 6Л
	24	0 280 160 258		1	-	-	1	Регулятор давления топлива	Fuel pressure regulator
	25	406.1160000-01+		1	-	-	1	Регулятор давления топлива	Fuel pressure regulator
	26	406.1160000-02+		1	-	-	1	Регулятор давления топлива	Fuel pressure regulator
	27	420.1104015-10		1	-	-	1	Топливопровод	Pipeline
	28	420.1104015-11+		1	-	-	1	Топливопровод	Pipeline
	29	252135-П2	45 9816 6046	2	-	-	2	Шайба 8 пружинная	Spring washer 8
	30	250511-П8	45 9553 9056	2	-	-	2	Гайка М8х1	Nut M8x1
	31	250511-П29***	45 9553 9056	2	-	-	2	Гайка М8х1	Nut M8x1
	32	420.1104018		1	-	-	1	Штуцер	Union
	33	417.1002122	45 6321 2082	2	-	-	2	Шпилька М8х32	Stud M8x32
	34	3160-1104252	45 3149 0647	1	-	-	1	Шланг от электробензонасоса к соединительной муфте	Hose from electric fuel pump to coupling
	35	31601-1104015	45 3149 1712	1	-	-	1	Трубка приемная топливного бака с фланцем в сборе	Fuel tank intake pipe with flange in assy

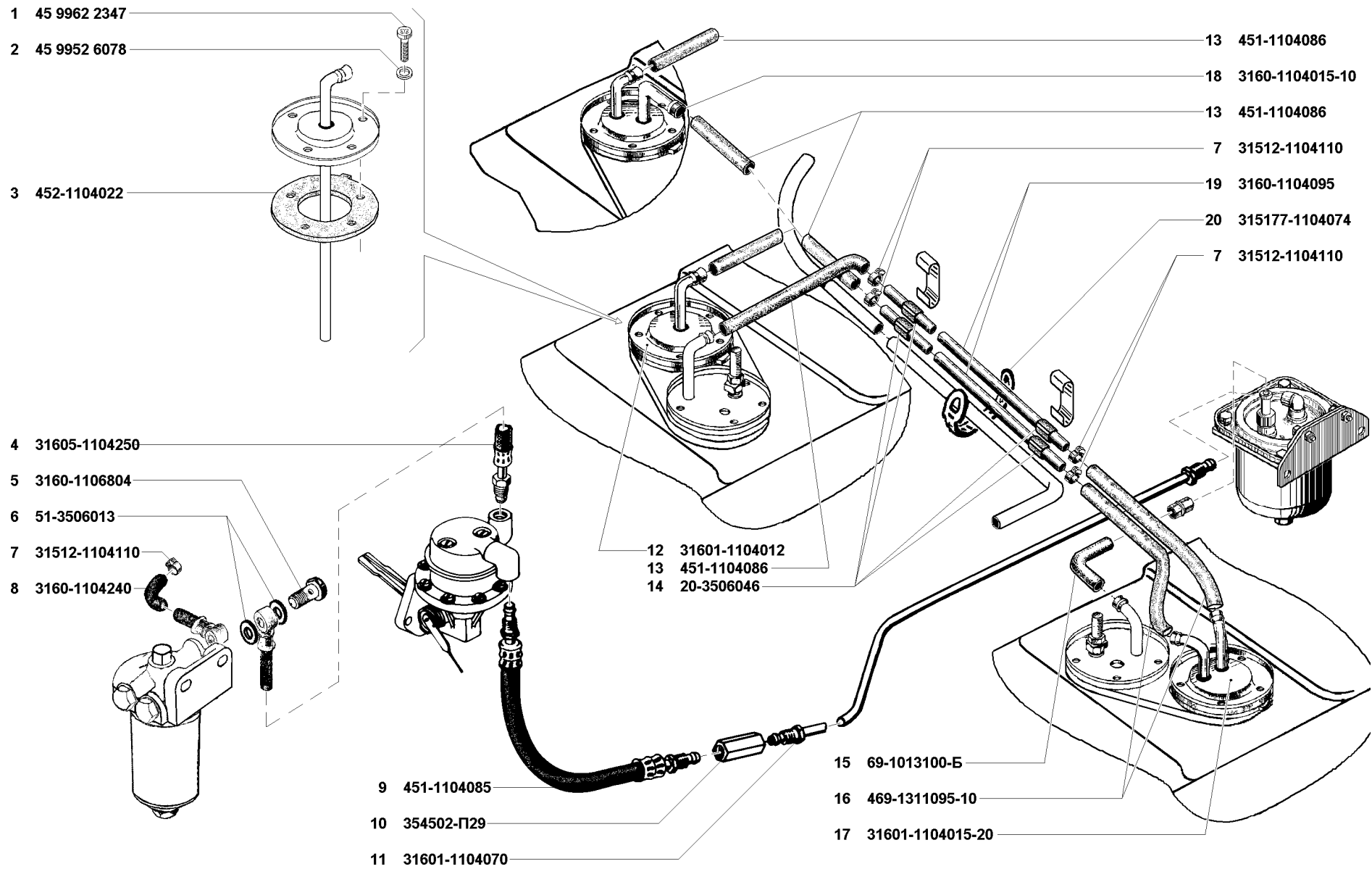


Рис. 18. Трубопроводы топливные (1104)/1
 Fig. 18. Fuel pipes (1104)/1

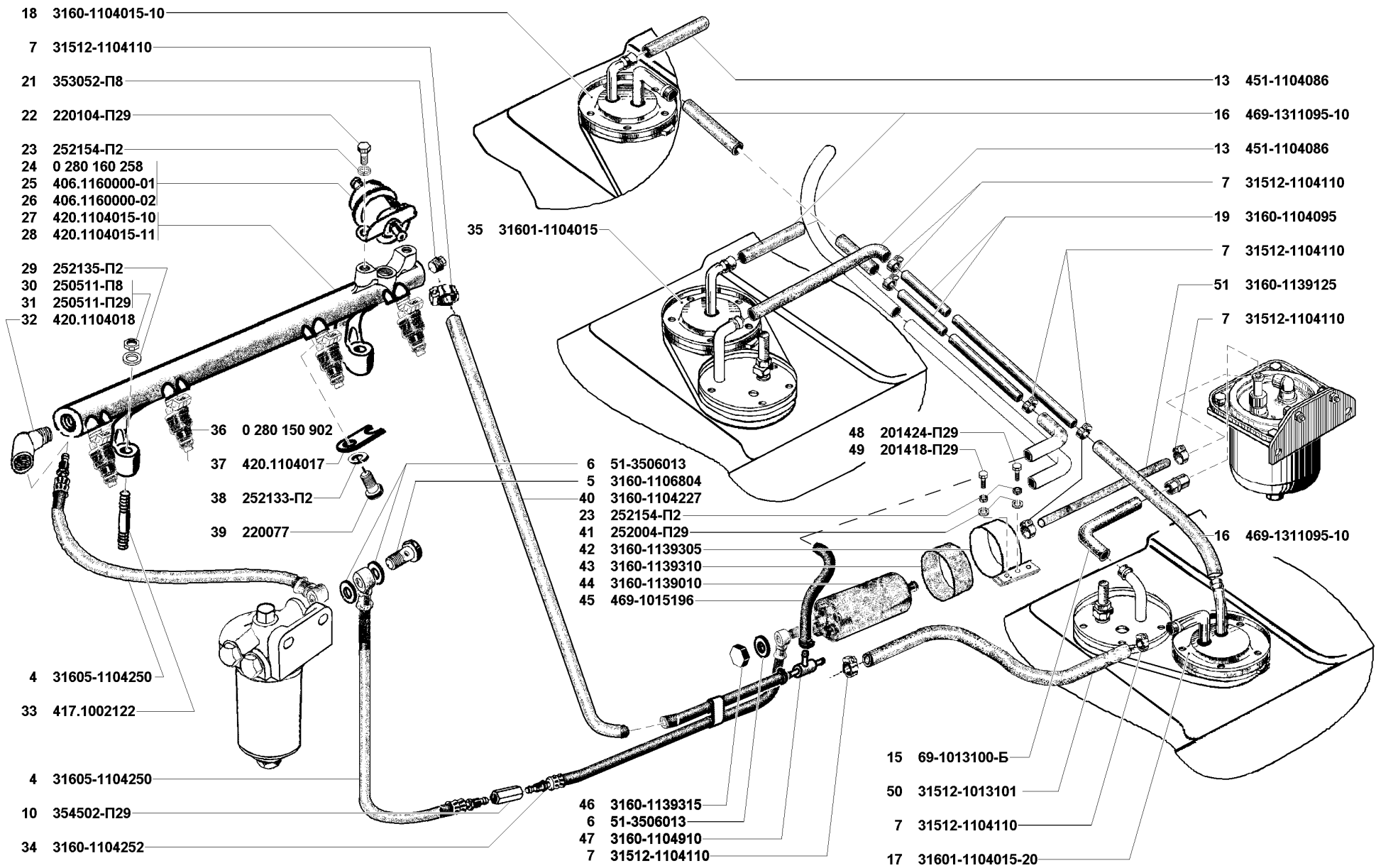


Рис. 19. Трубопроводы топливные (1104)/2, насос топливный низкого давления электрический (1139)

Fig. 19. Fuel pipes (1104)/2, electric low-pressure fuel pump (1139)

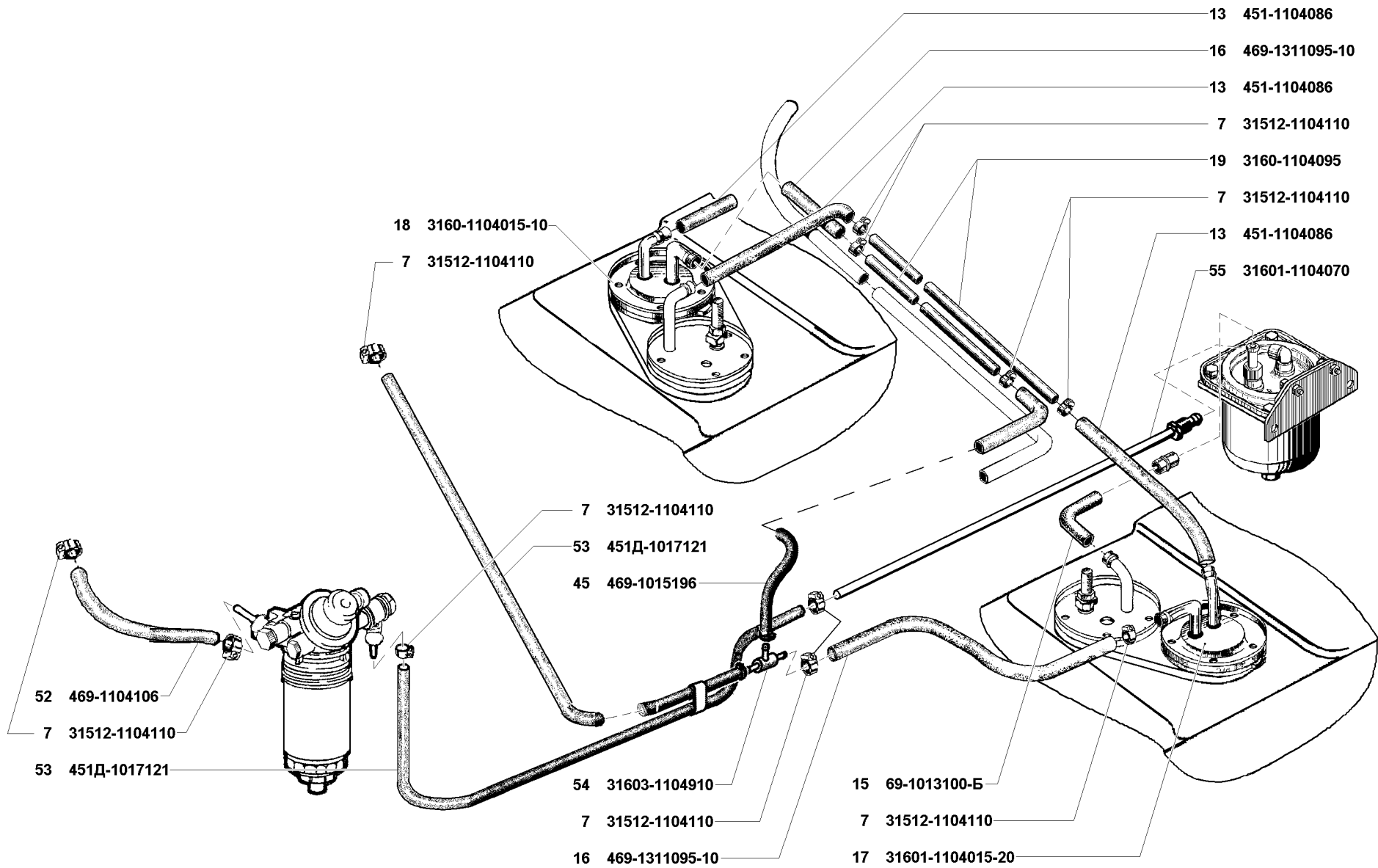


Рис. 20. Трубопроводы топливные (1104)/3
 Fig. 20. Fuel pipes (1104)/3

1	2	3	4	5	6	7	8	9	10
19	36	0 280 150 902		4	-	-	4	Форсунка	Fuel nozzle
	37	420.1104017		4	-	-	4	Держатель форсунки	Fuel nozzle holder
	38	252133-П2	45 4816 6044	4	-	-	4	Шайба 5Т пружинная	Spring washer 5T
	39	220077	45 9432 0079	4	-	-	4	Винт М5х10	Screw M5x10
	40	3160-1104227		1	-	-	1	Шланг слива топлива от двигателя к струйному насосу	Hose to drain fuel from engine to jet pump
	41	252004-П29	45 9811 1215	3	-	-	3	Шайба 6	Washer 6
	42	3160-1139305		1	-	-	1	Хомут крепления электробензонасоса	Electric fuel pump fastening yoke
	43	3160-1139310		1	-	-	1	Прокладка	Gasket
	44	3160-1139010		1	-	-	1	Электробензонасос	Electric fuel pump
19,20	45	469-1015196		1	-	1	1	Шланг от трубки трубопровода к струйному насосу	Hose from line pipe to jet pump
19	46	3160-1139315		1	-	-	1	Гайка специальная	Special nut
	47	3160-1104910	45 3149 2756	1	-	1	1	Струйный насос	Jet pump
	48	201424-П29		1	-	-	1	Болт М6х30	Bolt M6x30
	49	201418-П29		1	-	-	1	Болт М6х16	Bolt M6x16
	50	31512-1013101		1	-	-	1	Шланг от приемной трубки к струйному насосу	Hose from intake pipe to jet pump
	51	3160-1139125		1	-	-	1	Шланг от фильтра грубой очистки топлива к электробензонасосу	Hose from coarse fuel filter to electric fuel pump
20	52	469-1104106		-	-	1	-	Шланг от фильтра тонкой очистки топлива к насосу высокого давления	Hose from fine fuel filter to fuel injection pump
	53	451Д-1017121		-	-	2	-	Шланг от фильтра грубой очистки топлива к фильтру тонкой очистки топлива и шланг слива топлива от двигателя к струйному насосу	Hose from coarse fuel filter to fine fuel filter and hose to drain fuel from engine to jet pump
	54	31603-1104910		-	-	1	-	Струйный насос	Jet pump
	55	31601-1104070		-	-	1	-	Трубка от фильтра грубой очистки топлива	Pipe from coarse fuel filter

* - В комплектации с отопителем-подогревателем 3160-1015012
When the water heater 3160-1015012 is installed

** - Для комплектации двигателей 42007.1000400, 42107.1000400-10, 42107.1000400-30 и 42137.1000400
To equip the engines 42007.1000400, 42107.1000400-10, 42107.1000400-30 and 42137.1000400

Подгруппа 1105. Фильтр грубой очистки топлива
Subgroup 1105. Coarse Fuel Filter

21	1	3160-1105009-10	45 3149 3493	1	-	-	1	Фильтр грубой очистки топлива со штуцерами в сборе	Coarse fuel filter with unions in assy
	2	3160-1105009	45 3149 3495	-	1	1	-	Фильтр грубой очистки топлива со штуцерами в сборе	Coarse fuel filter with unions in assy
	3	3160-1105300		1	-	-	1	Штуцер	Union
	4	354801-П	45 9982 4205	-	1	1	-	Штуцер угловой 1/4"x18	Elbow union 1/4"x18
	5	31601-1104321		1	1	1	1	Штуцер	Union
	6	31512-1105010	45 4321 3050	1	1	1	1	Отстойник бензиновый	Fuel settler
	7	201416-П29	45 9346 1502	4	4	4	4	Болт М6х12	Bolt M6x12
	8	252134-П2	45 9816 6045	4	4	4	4	Шайба 6Т пружинная	Spring washer 6T
	9	3307-1105014	45 3374 2575	1	1	1	1	Крышка отстойника	Fuel settler cover

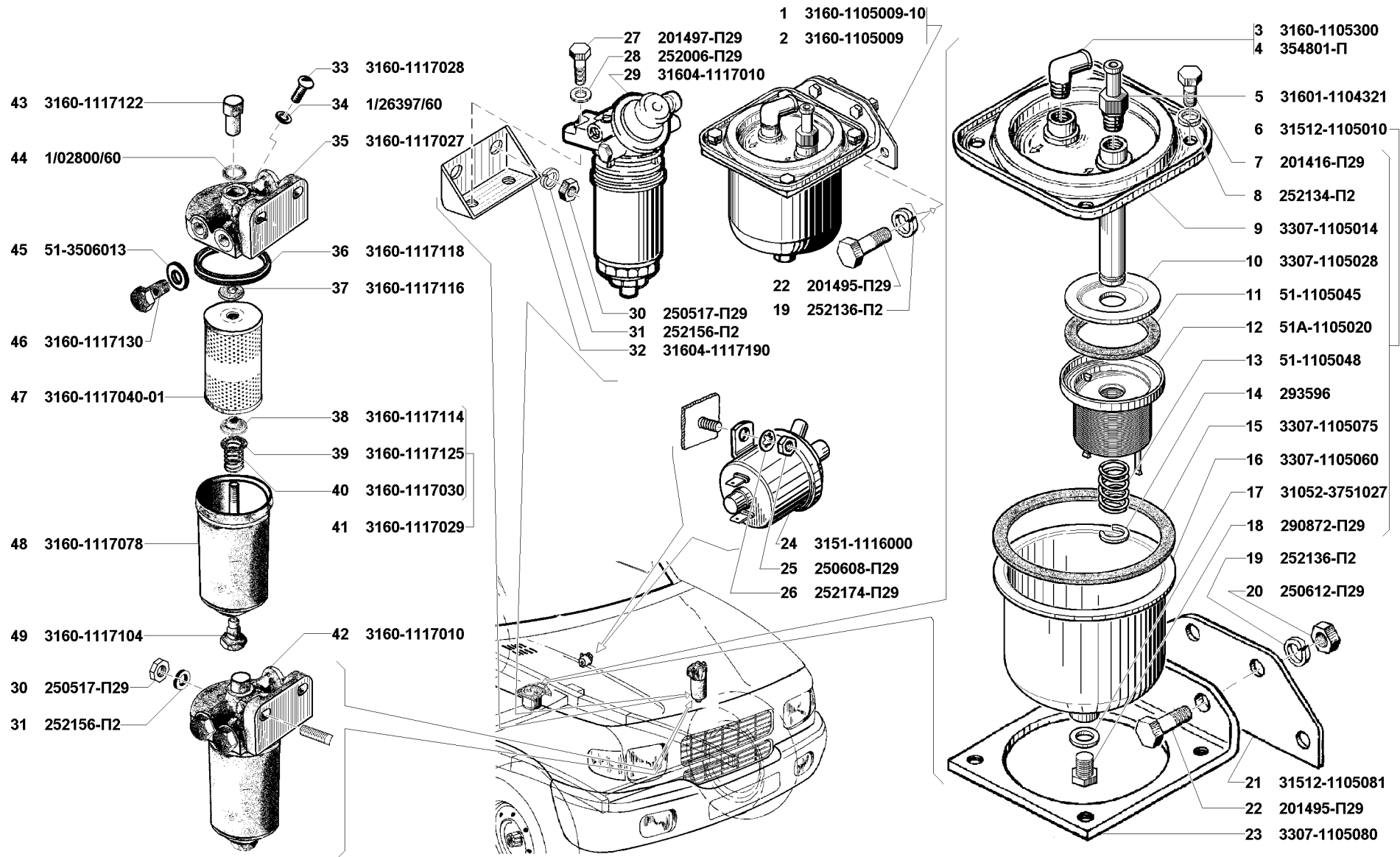


Рис. 21. Фильтр грубой очистки топлива (1105), клапан топливный электромагнитный (1116) и фильтр тонкой очистки топлива (1117)

Fig. 21. Coarse fuel filter (1105), electromagnetic fuel valve (1116) and fine fuel filter (1117)

1	2	3	4	5	6	7	8	9	10
21	10	3307-1105028	45 3374 2842	1	1	1	1	Крышка фильтрующего элемента	Filter element cover
	11	51-1105045	45 3114 0312	1	1	1	1	Прокладка фильтрующего элемента	Filter element gasket
	12	51А-1105020	45 3114 0307	1	1	1	1	Элемент фильтрующий	Filter element
	13	51-1105048	45 3114 0313	1	1	1	1	Пружина фильтрующего элемента	Filter element spring
	14	293596	45 9952 6743	1	1	1	1	Шайба 9	Washer 9
	15	3307-1105075	45 3374 2579	1	1	1	1	Прокладка	Gasket
	16	3307-1105060	45 3374 2577	1	1	1	1	Корпус отстойника в сборе	Fuel settler case in assy
	17	31052-3751027	45 4519 2247	1	1	1	1	Прокладка	Gasket
	18	290872-П29	45 9981 1002	1	1	1	1	Пробка М12х12	Plug M12x12
	19	252136-П2	45 9816 6067	4	4	4	4	Шайба 10 пружинная	Spring washer 10
	20	250612-П29	45 9553 1257	2	2	2	2	Гайка М10	Nut M10
	21	31512-1105081	45 4321 3051	1	1	1	1	Кронштейн крепления топливного отстойника	Fuel settler bracket
	22	201495-П29	45 9346 1557	4	4	4	4	Болт М10х20	Bolt M10x20
	23	3307-1105080	45 3374 2581	1	1	1	1	Кронштейн	Bracket

Подгруппа 1106. Насос топливный
Subgroup 1106. Fuel Pump

22	1	451М-1106010-30	45 7131 7361	-	1	-	-	Насос топливный в сборе (Б9В-Б)	Fuel pump in assy (Б9В-Б)
	2	451М-1106090	45 7131 7295	-	1	-	-	Корпус в сборе	Body assy
	3	451М-1106108	45 7131 7296	-	1	-	-	Рычаг	Lever
	4	51А-1106118	45 7131 7209	-	1	-	-	Пружина рычага привода	Hand actuator lever spring
	5	13-1106124-Б	45 7131 7152	-	1	-	-	Втулка рычага	Lever bush
	6	К 37-43	45 7173 5110	-	1	-	-	Сетка воздушного фильтра	Air cleaner gauze
	7	51А-1106127	45 7131 7289	-	2	-	-	Заглушка	Stopper
	8	24-1106094	45 7131 7181	-	1	-	-	Корпус	Body
	9	250464-П29	45 9553 1053	-	1	-	-	Гайка М5	Nut M5
	10	252133	45 9816 1044	-	1	-	-	Шайба 5 пружинная	Spring washer 5
	11	51А-1106147	45 7131 7216	-	1	-	-	Шайба диафрагмы верхняя	Diaphragm upper washer
	12	13-1106142	45 7131 7154	-	4	-	-	Диафрагма	Diaphragm
	13	51А-1106146	45 7131 7214	-	1	-	-	Шайба диафрагмы нижняя	Diaphragm lower washer
	14	51А-1106102-Б	45 7131 7206	-	1	-	-	Рычаг ручного привода	Hand actuator lever
	15	51А-1106098-Б	45 7131 7204	-	1	-	-	Валик	Shaft
	16	51А-1106095-10	45 7131 7283	-	1	-	-	Валик в сборе	Shaft assy
	17	51А-1106100-В	45 7131 7205	-	1	-	-	Уплотнитель	Seal
	18	51А-1106128	45 7131 7210	-	1	-	-	Валик рычага привода	Hand actuator lever shaft
	19	51А-1106175	45 7131 7227	-	1	-	-	Пружина	Spring
	20	298348	45 3311 3064	-	2	-	-	Штуцер угловой 1/4"	Elbow union 1/4"

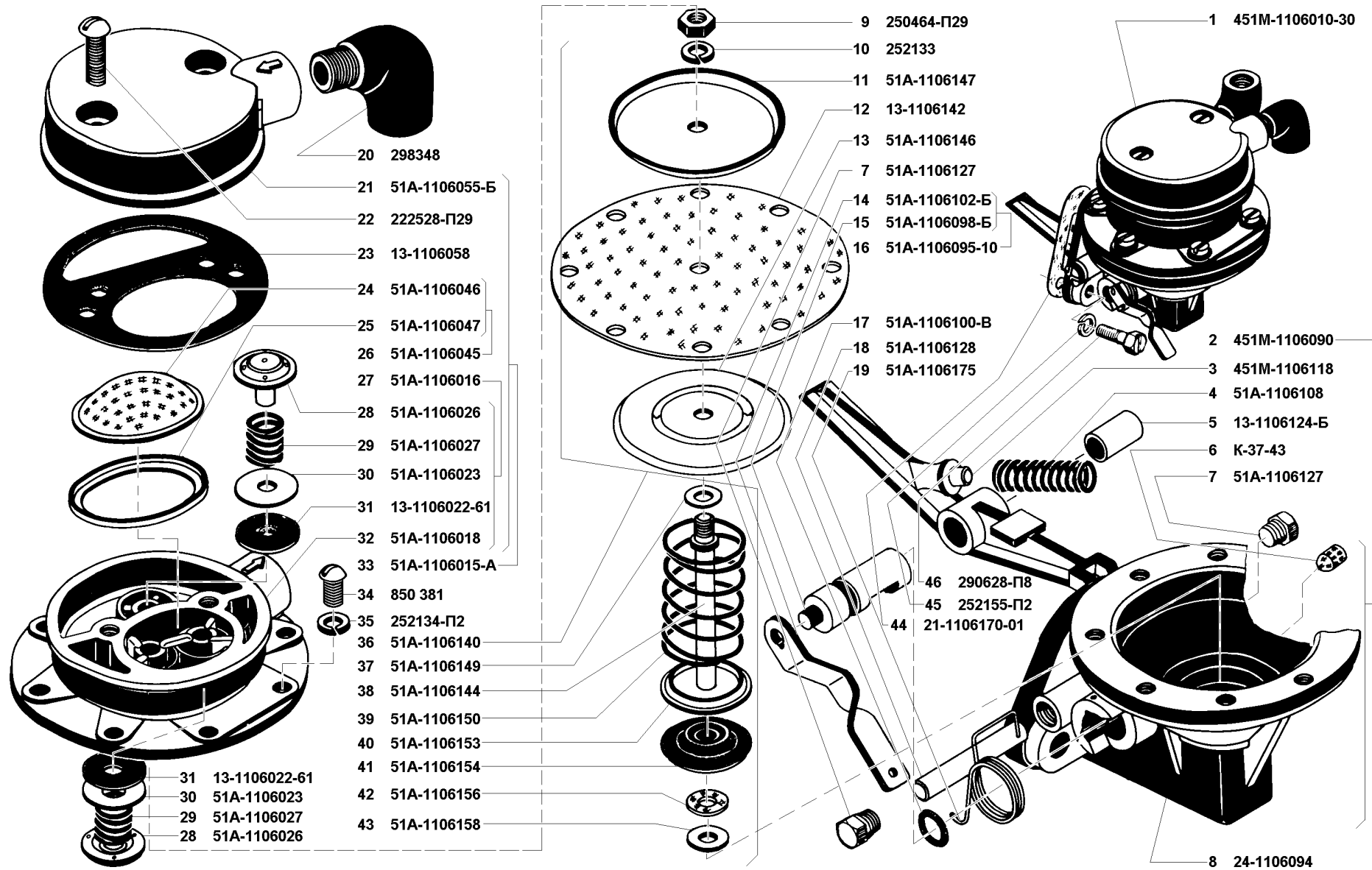


Рис. 22. Насос топливный (1106)
Fig. 22. Fuel pump (1106)

1	2	3	4	5	6	7	8	9	10
22	21	51A-1106055-Б	45 7131 7198	-	1	-	-	Крышка головки	Head cover
	22	222528-П29	45 9442 1112	-	2	-	-	Винт М6х22	Screw M6x22
	23	13-1106058	45 7131 7145	-	1	-	-	Прокладка	Gasket
	24	51A-1106046	45 7131 7196	-	1	-	-	Сетка фильтра	Filter gauze
	25	51A-1106047	45 7131 7197	-	1	-	-	Держатель сетки	Gauze holder
	26	51A-1106045	45 7131 7195	-	1	-	-	Фильтр в сборе	Filter assy
	27	51A-1106016	45 7131 7190	-	1	-	-	Головка с клапанами в сборе	Head with valves in assy
	28	51A-1106026	45 7131 7193	-	3	-	-	Обойма клапана	Valve holder
	29	51A-1106027	45 7131 7194	-	3	-	-	Пружина клапана	Valve spring
	30	51A-1106023	45 7131 7192	-	3	-	-	Пластина клапана	Valve plate
	31	13-1106022-61	45 7131 7143	-	3	-	-	Клапан	Valve
	32	51A-1106018	45 7131 7191	-	1	-	-	Головка	Head
	33	51A-1106015-А	45 7131 7189	-	1	-	-	Головка в сборе	Head assy
	34	850 381	45 7131 7359	-	8	-	-	Винт М6х16	Screw M6x16
	35	252134-П2	45 9816 6045	-	8	-	-	Шайба 6 пружинная	Spring washer 6
	36	51A-1106140	45 7131 7211	-	1	-	-	Диафрагма в сборе	Diaphragm assy
	37	51A-1106149	45 7131 7218	-	1	-	-	Шайба уплотнительная	Sealing washer
	38	51A-1106144	45 7131 7213	-	1	-	-	Тяга	Rod
	39	51A-1106150	45 7131 7219	-	1	-	-	Пружина	Spring
	40	51A-1106153	45 7131 7221	-	1	-	-	Держатель уплотнителя	Seal holder
	41	51A-1106154	45 7131 7223	-	1	-	-	Уплотнитель	Seal
	42	51A-1106156	45 7131 7224	-	1	-	-	Шайба рычага верхняя	Lever upper washer
	43	51A-1106158	45 7131 7225	-	1	-	-	Шайба упорная рычага	Lever thrust washer
	44	21-1106170-01	45 6321 1316	-	1	-	-	Прокладка	Gasket
	45	252155-П2	45 9816 6006	-	2	-	-	Шайба 8 пружинная	Spring washer 8
	46	290628-П8	45 9952 1277	-	2	-	-	Болт М8х32	Bolt M8x32
Подгруппа 1107. Карбюратор К151Л									
Subgroup 1107. Carburettor K151L									
23	1	250503-П8	45 9953 9006	-	4	-	-	Гайка М8	Nut M8
	2	252135-П2	45 9816 6046	-	4	-	-	Шайба 8 пружинная	Spring washer 8
	3	417.1107015-10	45 6321 1888	-	2	-	-	Прокладка между карбюратором и впускной трубой	Gasket between carburettor and inlet pipe
	4	417.1107820-20	45 6321 2018	-	1	-	-	Щиток предохранительный	Guard plate
	5	414.1107947	45 6321 1999	-	4	-	-	Шпилька М8х1х45	Stud M8x1x45
	6	К151Л-1107010	45 7175 3110	-	1	-	-	Карбюратор в сборе	Carburettor in assy
	7	469-1107941	45 4316 2891	-	1	-	-	Шланг	Hose
	8	3727-1115941	45 3141 1401	-	1	-	-	Шланг	Hose

1	2	3	4	5	6	7	8	9	10	
23	9	417.1213329	45 6321 1968	-	4	-	-	Зажим	Clamp	
	10	220082-П29	45 9432 1084	-	1	-	-	Винт М5х20	Screw M5x20	
	11	900902-0	45 9951 6226	-	11	-	-	Шайба 5 пружинная	Spring washer 5	
	12	220079-П29	45 9432 1081	-	8	-	-	Винт М5х14	Screw M5x14	
	13	К151-1107012	45 7175 3047	-	1	-	-	Прокладка	Gasket	
	14	К151-1107233	45 7175 3068	-	1	-	-	Кронштейн микропереключателя	Microswitch bracket	
	15	220077-П29	45 9432 1079	-	1	-	-	Винт М5х10	Screw M5x10	
	16	422.37.09		-	1	-	-	Микропереключатель	Microswitch	
	17	901019-0	45 9951 6121	-	4	-	-	Шайба 3, 1x0,5	Washer 3. 1x0.5	
	18	900906-0	45 9951 6220	-	7	-	-	Шайба 3 пружинная	Spring washer 3	
	19	220006-П29	45 9432 1031	-	2	-	-	Винт М3х14	Screw M3x14	
	20	К151-1107014	45 7175 3074	-	2	-	-	Прокладка смесительной камеры	Mixing chamber gasket	
	21	К151-1107016	45 7175 3004	-	1	-	-	Прокладка	Gasket	
	22	900903-0	45 9951 6231	-	3	-	-	Шайба 6 пружинная	Spring washer 6	
	23	220113-П29	45 9432 1117	-	2	-	-	Винт М6х35	Screw M6x35	
	24	24	К151Л-1107100		-	1	-	-	Корпус смесительных камер в сборе	Mixing chamber case in assy
		25	К150-1107182	45 7175 2008	-	2	-	-	Винт	Screw
		26	К131-1107111	45 7174 5621	-	3	-	-	Трубка	Pipe
		27	К129Ж-1107143	45 7174 5099	-	1	-	-	Заглушка	Stopper
		28	К151В-1107145	45 7175 3117	-	1	-	-	Корпус смесительных камер с втулкой в сборе	Mixing chamber case with bush in assy
		29	К151В-1107101	45 7175 3112	-	1	-	-	Корпус смесительных камер	Mixing chamber case
		30	К151-1107146	45 7175 3037	-	1	-	-	Втулка	Bush
		31	К151-1107108	45 7175 3010	-	1	-	-	Пружина	Spring
32		К151В-1107109	45 7175 3115	-	1	-	-	Пружина	Spring	
33		К151-1107107	45 7175 3009	-	1	-	-	Рычаг	Lever	
34		900806-0	46 9967 4011	-	1	-	-	Гайка М6х0,75	Nut M6x0.75	
35		900812-0	45 9552 1054	-	1	-	-	Гайка М6	Nut M6	
36		К151-1107115-02	45 7175 3177	-	1	-	-	Привод в сборе	Drive assy	
37		К151-1107122	45 7175 3021	-	1	-	-	Рычаг	Lever	
38		К151-1107142	45 7175 3111	-	2	-	-	Втулка	Bush	
39		К151-1107143	45 7175 3112	-	1	-	-	Шайба	Washer	
40		К151-1107135-02	45 7175 3181	-	-	-	-	Сектор с поводком	Sector with guide	
41		К156-1107124	45 7175 2527	-	1	-	-	Ось ролика	Roller axle	
42		К151-1107124	45 7175 3023	-	1	-	-	Ролик	Roller	
43		К151-1107123	45 7175 3022	-	1	-	-	Втулка	Bush	
44		К151-1107144	45 7175 3113	-	1	-	-	Шайба	Washer	
45		К156-1107146	45 7175 2538	-	1	-	-	Шайба	Washer	

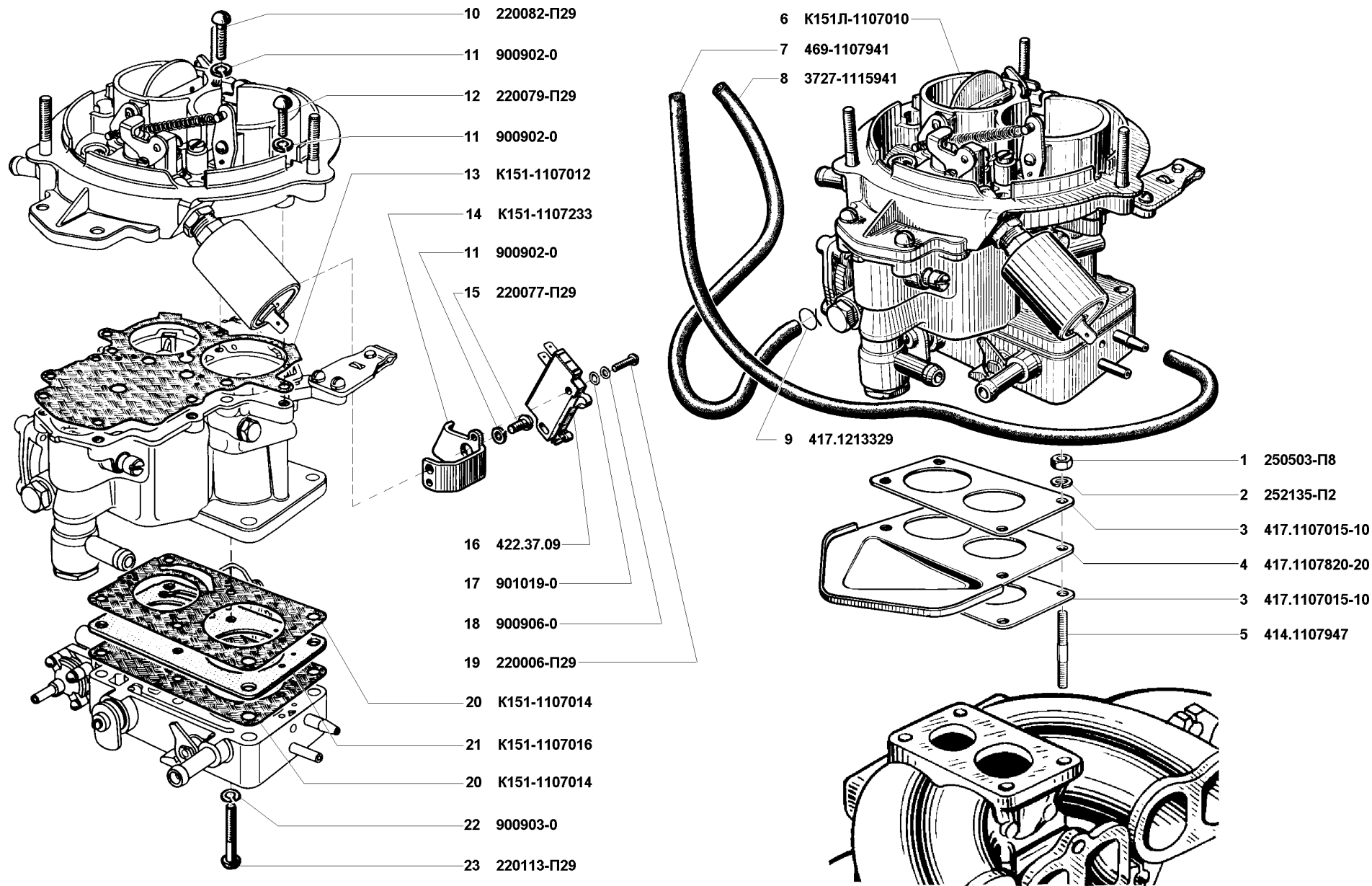


Рис. 23. Карбюратор K151Л (1107)/1
 Fig. 23. Carburettor K151Л (1107)/1

1	2	3	4	5	6	7	8	9	10
24	46	K156-1107150	45 7175 2541	-	1	-	-	Винт в сборе	Screw assy
	47	K156-1107151	45 7175 2542	-	1	-	-	Винт	Screw
	48	K156-1107152	45 7175 2543	-	1	-	-	Ось	Axle
	49	K156-1107153	45 7175 2544	-	1	-	-	Ролик	Roller
	50	900804-0	45 9951 4311	-	1	-	-	Гайка М8х1	Nut M8x1
	51	K150-1107106	45 7175 2052	-	1	-	-	Шайба специальная	Special washer
	52	901016-0	45 9967 6018	-	1	-	-	Шайба 8	Washer 8
	53	K151-1107137	45 7175 3033	-	1	-	-	Пружина	Spring
	54	K151-1107103	45 7175 3007	-	1	-	-	Рычаг	Lever
	55	K156-1107156	45 7175 2564	-	1	-	-	Кольцо	Ring
	56	K151E-1107149		-	1	-	-	Заслонка дроссельная	Throttle
	57	K151-1107109	45 7175 3011	-	1	-	-	Заслонка дроссельная	Throttle
	58	220003-П29	45 9432 1028	-	7	-	-	Винт М3х8	Screw M3x8
	59	K151-1107116	45 7175 3016	-	1	-	-	Заглушка	Stopper
	60	K131-1107106	45 7174 5680	-	1	-	-	Штуцер	Union
	61	K151-1107105	45 7175 3175	-	1	-	-	Скоба	Clamp
	62	K151-1107106	45 7175 3176	-	1	-	-	Болт	Bolt
	63	K151-1107148-11	45 7175 3140	-	1	-	-	Втулка	Bush
	64	K151-1107120	45 7175 3019	-	1	-	-	Валик с рычагом	Shaft with lever
	65	K150-1107123	45 7175 2012	-	1	-	-	Рычаг	Lever
	66	K151-1107121	45 7175 3020	-	1	-	-	Валик	Shaft
	67	K151B-1107110	45 7175 3134	-	1	-	-	Валик в сборе	Shaft in assy
	68	K151-1107136	45 7175 3032	-	1	-	-	Золотник	Control valve
	69	K151-1107114	45 7175 3014	-	1	-	-	Пружина	Spring
	70	K151-1107133	45 7175 3029	-	1	-	-	Шайба	Washer
	71	K151-1107111	45 7175 3013	-	1	-	-	Валик	Shaft
	72	K151-1107134	45 7175 3030	-	1	-	-	Втулка	Bush
	73	K151B-1107119	45 7175 3018	-	1	-	-	Кулачок	Cam
	74	K151-1107117	45 7175 3017	-	1	-	-	Втулка	Bush
	75	220052-П29	45 9432 1054	-	4	-	-	Винт М4х12	Screw M4x12
	76	900901-0	45 9951 6237	-	11	-	-	Шайба 4 пружинная	Spring washer 4
	77	K151-1107184	45 7175 3052	-	1	-	-	Прокладка	Gasket
	78	451610	45 7171 1364	-	1	-	-	Заглушка	Stopper
	79	K151-1107169	45 7175 3051	-	1	-	-	Вытеснитель	Displacer
	80	K151-1107168	45 7175 3050	-	1	-	-	Вытеснитель	Displacer
	81	K151-1107160	45 7175 3045	-	1	-	-	Клапан экономайзера в сборе	Economizer valve in assy
	82	220086-П29	45 9432 1088	-	1	-	-	Винт М5х30	Screw M5x30

1	2	3	4	5	6	7	8	9	10
24	83	K151-1107150	45 7175 3040	-	1	-	-	Экономайзер в сборе	Economizer in assy
	84	K131-1107116	45 7174 5624	-	1	-	-	Пружина	Spring
	85	K131-1107133	45 7174 5704	-	1	-	-	Прокладка	Gasket
	86	K131-1107132	45 7174 5636	-	1	-	-	Шайба	Washer
	87	K131-1107121	45 7174 5629	-	1	-	-	Прокладка	Gasket
	88	250458-П29		-	1	-	-	Гайка М3	Nut M3
	89	K131-1107131	45 7174 5635	-	1	-	-	Диафрагма	Diaphragm
	90	K131-1107135	45 7174 5681	-	1	-	-	Корпус клапана в сборе	Valve body assy
	91	K131-1107136	45 7174 5682	-	1	-	-	Втулка	Bush
	92	K131-1107137	45 7174 5683	-	1	-	-	Корпус клапана	Valve body
	93	K151-1107162	45 7175 3046	-	1	-	-	Крышка	Cover
	94	220056-П29	45 9432 1058	-	4	-	-	Винт М4х20	Screw M4x20
	95	K151-1107227	45 7175 3064	-	2	-	-	Винт	Screw
	96	004-006-14	45 3111 4002	-	2	-	-	Кольцо	Ring
	97	K151-1107158	45 7175 3044	-	1	-	-	Прокладка	Gasket
	98	K151-1107151	45 7175 3041	-	1	-	-	Корпус экономайзера	Economizer body
	99	451611	45 7171 1362	-	4	-	-	Заглушка	Stopper
	100	K151-1107112	45 7175 3089	-	1	-	-	Скоба	Clamp
	101	K151-1107165	45 7175 3048	-	1	-	-	Шток в сборе	Rod assy
	102	K151-1107166	45 7175 3049	-	1	-	-	Шток клапана	Valve rod
	103	K156-1107283	45 7175 2645	-	1	-	-	Шайба	Washer
	104	K151-1107167	45 7175 3096	-	1	-	-	Шайба	Washer
	105	K151-1107386	45 7175 3085	-	1	-	-	Шайба	Washer
	106	K151-1107156	45 7175 3043	-	1	-	-	Пружина	Spring
	107	K151-1107154	45 7175 3042	-	1	-	-	Винт	Screw
25	108	K151JI-1107200		-	1	-	-	Корпус поплавковой камеры в сборе	Float chamber housing in assy
	109	K151B-1107201	45 7175 3119	-	1	-	-	Корпус поплавковой камеры	Float chamber housing
	110	451305	45 7171 1348	-	2	-	-	Прокладка	Gasket
	111	451513	45 7171 1357	-	1	-	-	Пробка М10х1х7	Plug M10x1x7
	112	K156-1107608	45 7175 2649	-	1	-	-	Пружина	Spring
	113	K150-1107290	45 7175 2007	-	1	-	-	Диафрагма	Diaphragm
	114	K150-1107294	45 7175 2037	-	2	-	-	Тарелка	Plate
	115	K150-1107293	45 7175 2036	-	2	-	-	Диафрагма	Diaphragm
	116	K150-1107292	45 7175 2035	-	1	-	-	Чашка	Cup
	117	K156-1107608	45 7175 2650	-	1	-	-	Пружина	Spring
	118	K150-1107291	45 7175 2034	-	1	-	-	Колпачок	Cap
	119	K151-1107260-12		-	1	-	-	Крышка в сборе	Cover assy

1	2	3	4	5	6	7	8	9	10
25	120	K150-1107276	45 7175 2030	-	1	-	-	Крышка	Cover
	121	K150-1107277	45 7175 2031	-	1	-	-	Ось	Axle
	122	K151-1107265	45 7175 3070	-	1	-	-	Рычаг в сборе	Lever assy
	123	K151-1107266	45 7175 3071	-	1	-	-	Рычаг	Lever
	124	K150-1107287	45 7175 2032	-	1	-	-	Ролик	Roller
	125	K150-1107288	45 7175 2033	-	1	-	-	Ось	Axle
	126	223014-П29	45 9422 1056	-	7	-	-	Винт М4х14	Screw M4x14
	127	K150-1107230-01	45 7175 2006	-	1	-	-	Поплавок в сборе	Float assy
	128	K150-1107235-01	45 7175 2016	-	1	-	-	Рычаг в сборе	Lever assy
	129	K151-1107330	45 7175 3077	-	1	-	-	Клапан игольчатый в сборе	Needle valve in assy
	130	K150-1107334	45 7175 2038	-	1	-	-	Пружина	Spring
	131	K151-1107331	45 7175 3078	-	1	-	-	Игла клапана	Valve needle
	132	K126Н-1107333-01	45 7171 7877	-	1	-	-	Шайба	Washer
	133	K151-1107332-11		-	1	-	-	Корпус клапана подачи топлива	Fuel feed valve body
	134	K151Л-1107202		-	1	-	-	Жиклер	Jet
	135	K126Г-1107203		-	1	-	-	Жиклер	Jet
	136	451304	45 7171 1347	-	3	-	-	Прокладка	Gasket
	137	451512	45 7171 1356	-	1	-	-	Пробка М8х1х7	Plug M8x1x7
	138	114-0-1107213	45 7173 3132	-	1	-	-	Жиклер топливный	Fuel jet
	139	K150-1107248	45 7175 2022	-	1	-	-	Пробка	Plug
	140	K150-1107522-01	45 7175 2051	-	2	-	-	Трубка	Pipe
	141	K150-1107303	45 7175 2011	-	1	-	-	Шайба	Washer
	142	K62-1107661	45 7174 8032	-	1	-	-	Ось поплавок	Float axle
	143	901704-0	45 7171 1341	-	1	-	-	Прокладка	Gasket
	144	K151В-1107232	45 7175 3121	-	1	-	-	Штуцер	Union
	145	K151-1107297	45 7175 3147	-	1	-	-	Шайба	Washer
	146	K105-0-1107295	45 7171 3216	-	1	-	-	Сетка фильтра	Filter gauze assy
	147	K151-1107231	45 7175 3066	-	1	-	-	Болт штуцера	Union bolt
26	148	K62И-1107246	45 7174 8216	-	1	-	-	Жиклер воздушный переходной системы	By-passing system air jet
	149	451603	45 7171 1363	-	2	-	-	Заглушка	Stopper
	150	K151Л-1107205		-	1	-	-	Трубка эмульсионная в сборе	Emulsion tube in assy
	151	K151-1107206	45 7175 3057	-	1	-	-	Трубка эмульсионная	Emulsion tube
	152	K151Е-1107204		-	1	-	-	Трубка холостого хода	Idle-run tube
	153	451601	45 7171 1361	-	4	-	-	Заглушка	Stopper
	154	K62В-1107186		-	1	-	-	Жиклер воздушный холостого хода	Idle-run air jet
	155	K150-1107253	45 7175 2025	-	1	-	-	Втулка	Bush

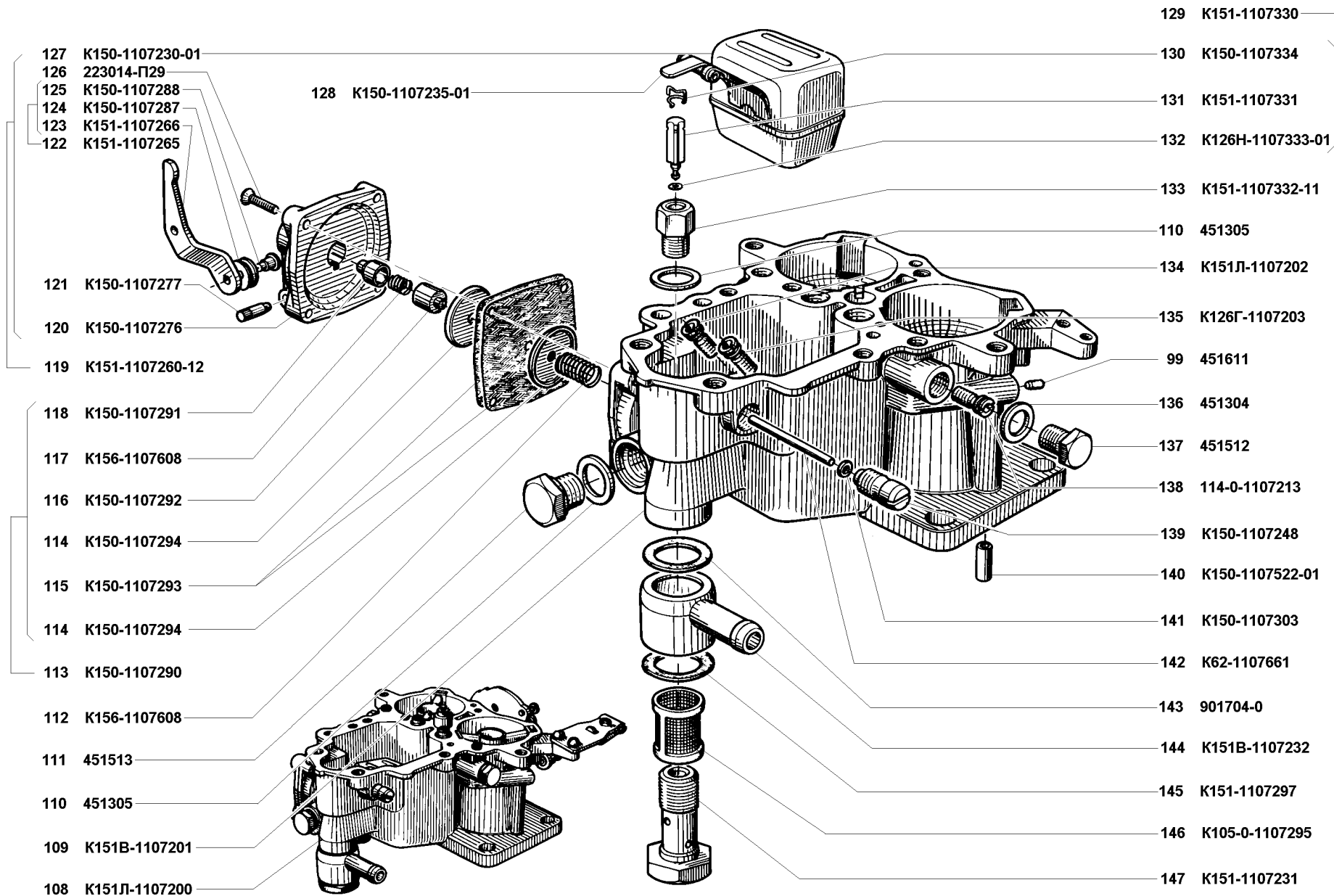


Рис. 25. Карбюратор K151Л (1107)/3
 Fig. 25. Carburettor K151Л (1107)/3

1	2	3	4	5	6	7	8	9	10
26	156	K150-1107254	45 7175 2026	-	1	-	-	Винт	Screw
	157	K150-1107251	45 7175 2023	-	1	-	-	Втулка	Bush
	158	БПШ 3,175 НЮ		-	1	-	-	Шарик	Ball
	159	K150-1107252	45 7175 2024	-	1	-	-	Винт	Screw
	160	K151-1107226	45 7175 3063	-	1	-	-	Трубка эмульсионная	Emulsion tube
	161	K126Н-1107242-01	45 7171 7760	-	1	-	-	Жиклер	Jet
	162	K151-1107228	45 7175 3065	-	1	-	-	Трубка эмульсионная	Emulsion tube
	163	K151-1107218	45 7175 3061	-	1	-	-	Жиклер	Jet
	164	K150-1107245	45 7175 2005	-	1	-	-	Клапан в сборе	Valve assy
	165	ШОМ-2		-	1	-	-	Дробь	Shot
	166	БПШ 2,381 НЮ		-	1	-	-	Шарик	Ball
	167	K150-1107246	45 7175 2020	-	1	-	-	Корпус клапана	Valve body
	168	K156-1107222	45 7175 2651	-	1	-	-	Распылитель	Atomizer
	169	901762-0	45 7171 1332	-	1	-	-	Прокладка	Gasket
	170	K150-1107229	45 7175 2002	-	2	-	-	Прокладка	Gasket
	171	K151-1107224	45 7175 3062	-	2	-	-	Диффузор малый	Small venturi
	172	K150-1107227	45 7175 2001	-	2	-	-	Пружина	Spring
	173	K151-1107650-12		-	1	-	-	Рычаг в сборе	Lever assy
	174	K156-1107652	45 7175 2631	-	1	-	-	Втулка	Bush
	175	K151-1107675	45 7175 3098	-	1	-	-	Кулачок в сборе	Cam assy
	176	K156-1107676	45 7175 2635	-	1	-	-	Втулка	Bush
	177	K151-1107678	45 7175 3100	-	1	-	-	Кулачок	Cam
	178	K156-1107677	45 7175 2636	-	1	-	-	Ось	Axle
	179	K156-1107651	45 7175 2630	-	1	-	-	Втулка	Bush
	180	K156-1107670-12		-	1	-	-	Рычаг в сборе	Lever assy
	181	900507	45 9967 1014	-	1	-	-	Винт М4х8	Screw M4x8
	182	K126П-1107334	45 7171 7456	-	1	-	-	Муфта	Coupling
	183	K156-1107656		-	1	-	-	Рычаг	Lever
	184	901018-0	45 9967 6035	-	1	-	-	Шайба 7x0,5	Washer 7x0.5
	185	901107	45 9871 1201	-	1	-	-	Шплинт 1,6x10	Cotter 1.6x10
	186	K156-1107256	45 7175 2587	-	1	-	-	Пружина	Spring
	187	K151-1107234	45 7175 3090	-	1	-	-	Ось	Axle
	188	900509	45 9967 1021	-	2	-	-	Болт М4х13	Bolt M4x13
	189	K23-55-01	45 7171 1265	-	1	-	-	Зажим кронштейна тяги	Rod bracket clamp
	190	220051-П29	45 9432 1053	-	1	-	-	Винт М4х10	Screw M4x10
	191	K156-1107011	45 7175 2503	-	1	-	-	Кронштейн	Bracket
27	192	K151Л-1107300		-	1	-	-	Крышка карбюратора в сборе	Carburettor cover in assy

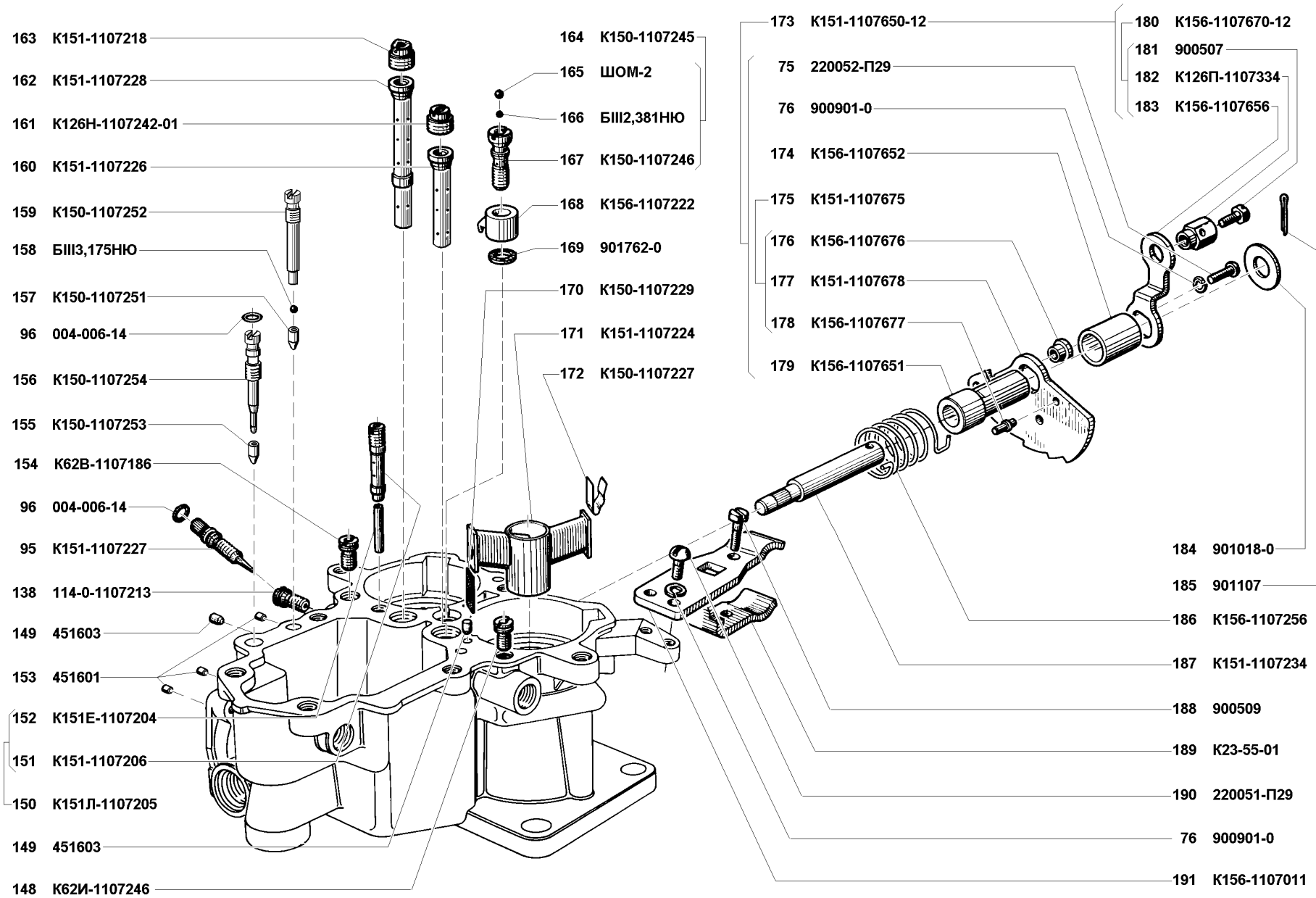


Рис. 26. Карбюратор K151Л (1107)/4
 Fig. 26. Carburettor K151Л (1107)/4

1	2	3	4	5	6	7	8	9	10
27	193	K151B-1107394	45 7175 3076	-	1	-	-	Крышка клапана разбалансировки	Disbalance valve cover
	194	K150-1107396	45 7175 2041	-	1	-	-	Прокладка	Gasket
	195	K151B-1107305	45 7175 3126	-	1	-	-	Клапан разбалансировки в сборе	Disbalance valve in assy
	196	K151B-1107306	45 7175 3127	-	1	-	-	Шток	Rod
	197	K150-1107383	45 7175 2040	-	2	-	-	Шайба	Washer
	198	K150-1107168-01	45 7175 2014	-	1	-	-	Шайба	Washer
	299	K151B-1107307	45 7175 3128	-	1	-	-	Шайба направляющая	Direction washer
	200	K151-1107386	45 7175 3085	-	1	-	-	Шайба	Washer
	201	K151B-1107302	45 7175 3124	-	1	-	-	Пружина	Spring
	202	K151B-1107303	45 7175 3125	-	1	-	-	Фиксатор	Threaded lock
	203	K151B-1107372	45 7175 3132	-	1	-	-	Винт эконостата	Econostat screw
	204	K151JI-1107373		-	1	-	-	Распылитель эконостата	Econostat atomizer
	205	K151B-1107304	45 7175 3136	-	1	-	-	Шайба упорная	Thrust washer
	206	451303	45 7171 1346	-	1	-	-	Прокладка	Gasket
	207	K150-1107397	45 7175 2009	-	1	-	-	Трубка	Pipe
	208	222963-П29	45 9422 1028	-	2	-	-	Винт М3х8	Screw M3x8
	209	K156-1107310	45 7175 2599	-	1	-	-	Ось воздушной заслонки в сборе	Choke axle in assy
	210	K156-1107311	45 7175 2600	-	1	-	-	Ось воздушной заслонки	Choke axle
	211	K156-1107316	45 7175 2605	-	1	-	-	Рычаг	Lever
	212	K156-1107322	45 7175 2611	-	2	-	-	Поводок	Guide
	213	K156-1107313	45 7175 2602	-	1	-	-	Пружина	Spring
	214	K151-1107371	45 7175 3109	-	1	-	-	Заслонка воздушная	Choke
	215	K156-1107320	45 7175 2609	-	1	-	-	Рычаг в сборе	Lever in assy
	216	K156-1107321	45 7175 2610	-	1	-	-	Рычаг	Lever
	217	K151B-1107310	45 7175 3129	-	1	-	-	Ось в сборе	Axle assy
	218	K151B-1107312	45 7175 3131	-	1	-	-	Рычаг	Lever
	219	K151B-1107311	45 7175 3130	-	1	-	-	Ось	Axle
	220	K151B-1107301	45 7175 3123	-	1	-	-	Крышка карбюратора	Carburettor cover
	221	K150-1107522	45 7175 2050	-	2	-	-	Трубка	Pipe
	222	3513.3747		-	1	-	-	Электромагнит	Electromagnet
	223	901108	45 9951 7202	-	1	-	-	Шплинт 1x8	Cotter 1x8
	224	K156-1107318	45 7175 2607	-	1	-	-	Шайба	Washer
	225	K156-1107319	45 7175 2608	-	1	-	-	Рычаг	Lever
	226	K156-1107317	45 7175 2606	-	1	-	-	Рычаг	Lever
	227	K59-1107217	45 7175 2134	-	1	-	-	Шайба	Washer
	228	901048-0	45 9951 6061	-	2	-	-	Шайба 4,2x0,5	Washer 4.2x0.5
	229	220050-П29	45 9432 1052	-	1	-	-	Винт М4х8	Screw M4x8

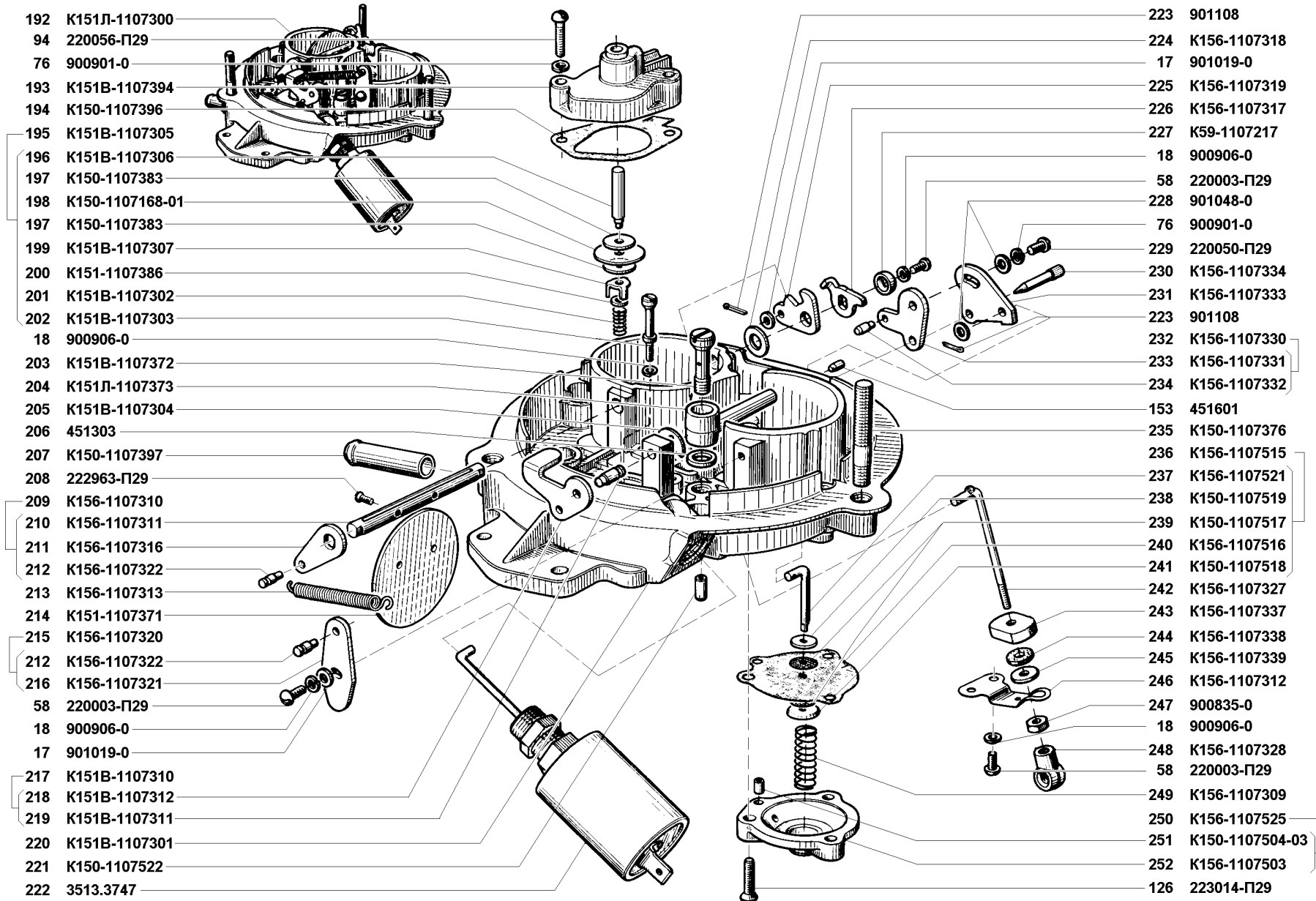


Рис. 27. Карбюратор K151Л (1107)/5
 Fig. 27. Carburettor K151Л (1107)/5

1	2	3	4	5	6	7	8	9	10
27	230	K156-1107334	45 7175 2619	-	1	-	-	Штифт	Set pin
	231	K156-1107333	45 7175 2618	-	1	-	-	Рычаг	Lever
	232	K156-1107330	45 7175 2615	-	1	-	-	Рычаг в сборе	Lever assy
	233	K156-1107331	45 7175 2616	-	1	-	-	Рычаг	Lever
	234	K156-1107332	45 7175 2617	-	1	-	-	Штифт	Set pin
	235	K150-1107376	45 7175 2039	-	3	-	-	Шпилька	Stud
	236	K156-1107515	45 7175 2506	-	1	-	-	Диафрагма в сборе	Diaphragm in assy
	237	K156-1107521	45 7175 2627	-	1	-	-	Тяга	Rod
	238	K150-1107519	45 7175 2049	-	1	-	-	Шайба	Washer
	239	K150-1107517	45 7175 2047	-	2	-	-	Шайба	Washer
	240	K156-1107516	45 7175 2626	-	1	-	-	Диафрагма	Diaphragm
	241	K150-1107518	45 7175 2048	-	1	-	-	Шайба специальная	Special washer
	242	K156-1107327	45 7175 2613	-	1	-	-	Тяга	Rod
	243	K156-1107337	45 7175 2621	-	1	-	-	Тарелка	Plate
	244	K156-1107338	45 7175 2622	-	1	-	-	Шайба	Washer
	245	K156-1107339	45 7175 2623	-	1	-	-	Шайба	Washer
	246	K156-1107312	45 7175 2601	-	1	-	-	Пружина	Spring
	247	900835-0	45 9552 1051	-	1	-	-	Гайка М3	Nut M3
	248	K156-1107328	45 7175 2614	-	1	-	-	Хомут	Clamp
	249	K156-1107309	45 7175 2598	-	1	-	-	Пружина	Spring
	250	K156-1107525	45 7175 2628	-	1	-	-	Крышка в сборе	Cover assy
	251	K150-1107504-03	45 7175 2045	-	1	-	-	Жиклер	Jet
	252	K156-1107503	45 7175 2624	-	1	-	-	Крышка	Cover

Подгруппа 1108. Привод управления дроссельной и воздушной заслонками
Subgroup 1108. Throttle and Choke Control

28	1	3160-1108050		1	-	-	1	Тяга привода дроссельной заслонки	Throttle control rod
	2	31604-1108050		-	-	1	-	Тяга управления топливным насосом	Fuel pump control rod
	3	31604-1108301		-	-	2	-	Втулка	Bush
	4	31601-1108050		-	1	-	-	Тяга привода дроссельной заслонки	Throttle control rod
	5	469-5101290	45 4316 0797	1	-	1	1	Заглушка	Stopper
	6	452-3724523	45 3111 8202	-	1	-	-	Втулка уплотнительная	Sealing bush
	7	3160-1108100		-	1	-	-	Трос ручного управления воздушной заслонкой	Choke hand control cable
	8	3160-1108400	45 3149 1240	-	1	-	-	Скоба крепления выключателя привода воздушной заслонки	Choke control knob mounting clamp
	9	3160-1108500		1	-	1	1	Заглушка	Stopper
	10	3160-1108410		-	1	-	-	Проставка	Insert
	11	3160-1108046	45 3149 2931	1	1	1	1	Упор	Stop

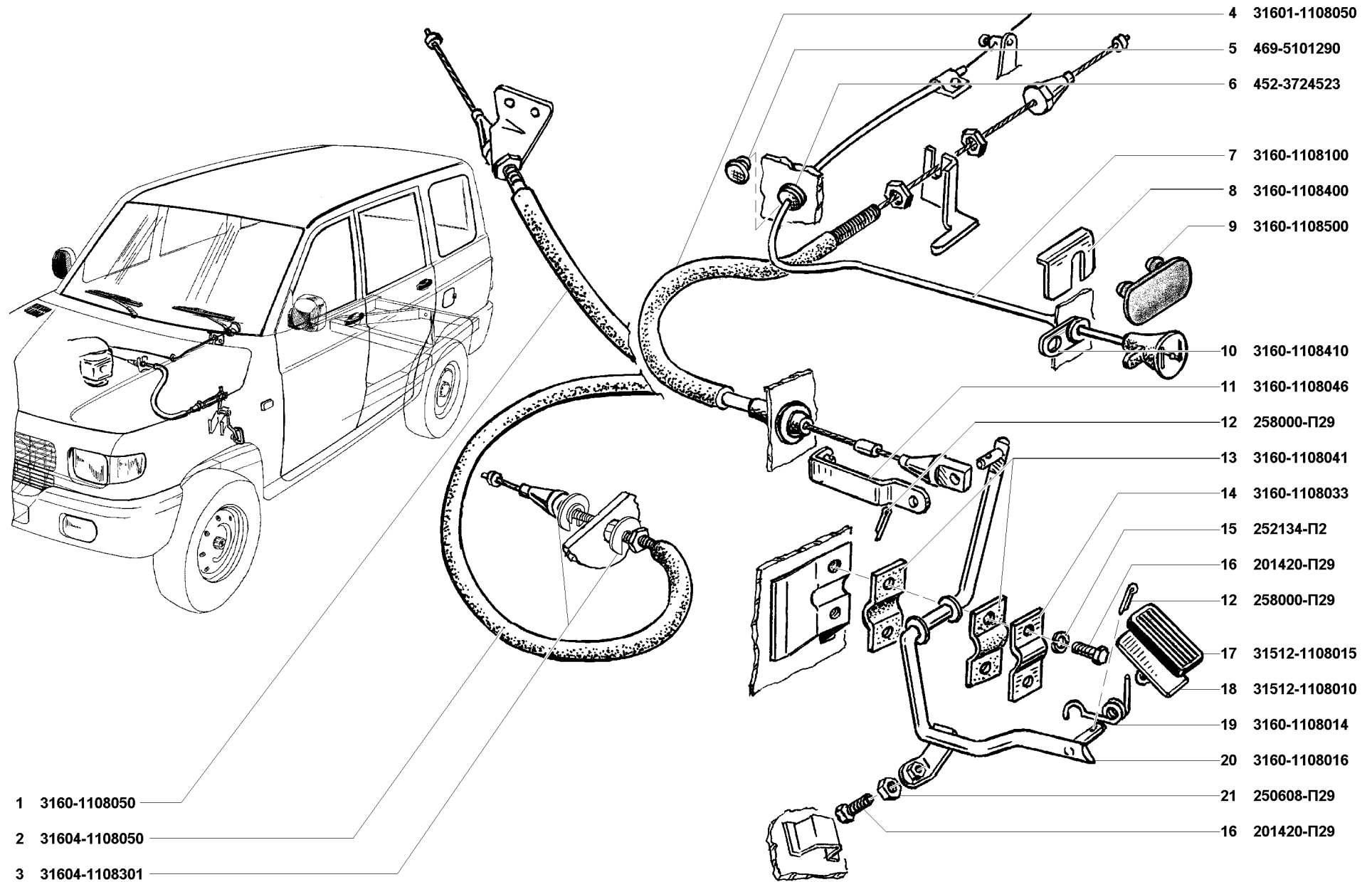


Рис. 28. Привод управления дроссельной и воздушной заслонками (1108)
 Fig. 28. Throttle and choke control (1108)

1	2	3	4	5	6	7	8	9	10
28	12	258000-П29	45 9871 1001	2	2	2	2	Шплинт 1,5x10	Cotter 1.5x10
	13	3160-1108041	45 3149 1227	2	2	2	2	Прокладка валика привода дроссельной заслонки	Throttle control shaft gasket
	14	3160-1108033	45 3149 1224	1	1	1	1	Скоба крепления валика	Shaft clamp
	15	252134-П2	45 9816 6045	2	2	2	2	Шайба 6 пружинная	Spring washer 6
	16	201420-П29	45 9346 1506	3	3	3	3	Болт М6x20	Bolt M6x20
	17	31512-1108015	45 4321 2213	1	1	1	1	Накладка педали привода дроссельной заслонки	Throttle control pedal cover plate
	18	31512-1108010	45 4321 2209	1	1	1	1	Педаль привода дроссельной заслонки в сборе	Throttle control pedal in assy
	19	3160-1108014	45 3149 2614	1	1	1	1	Пружина возвратная педали	Pedal return spring
	20	3160-1108016	45 3149 1222	1	1	1	1	Валик привода дроссельной заслонки	Throttle control shaft
	21	250608-П29	45 9553 1254	3	3	3	3	Гайка М6	Nut M6
Подгруппа 1109. Фильтр воздушный									
Subgroup 1109. Air Cleaner									
29	1	3160-1109010	45 3149 0850	1	1	1	1	Фильтр воздушный в сборе	Air cleaner in assy
	2	3160-1109801	45 3149 0887	1	1	1	1	Пламегаситель в сборе	Flame damper in assy
	3	3160-1109020	45 3149 2814	1	1	1	1	Крышка воздушного фильтра в сборе	Air cleaner cover in assy
	4	3160-1109028	45 3149 0853	1	1	1	1	Прокладка крышки воздушного фильтра	Air cleaner cover gasket
	5	220086-П29	45 9432 1028	1	1	1	1	Винт М5x30	Screw M5x30
	6	3160-1109013	45 3149 0851	1	1	1	1	Хомут с уголками в сборе	Clamp with elbows in assy
	7	3160-1109070	45 3149 0861	1	1	1	1	Фильтрующий элемент с каркасом в сборе	Filter element with frame in assy
	8	3160-1109033	45 3149 0854	1	1	1	1	Корпус воздушного фильтра с защелками в сборе	Air cleaner case with latches in assy
	9	201463-П29	45 9346 1529	2	2	2	2	Болт М8x32	Bolt M8x32
	10	252155-П2	45 9816 6006	2	2	2	2	Шайба 8 пружинная	Spring washer 8
	11	252005-П29	45 9811 1206	2	2	2	2	Шайба 8	Washer 8
	12	31512-1109430-20	45 4321 2424	2	2	2	2	Хомут крепления воздушного фильтра	Air cleaner fastening clamp
	13	31512-1109165	45 4321 1736	2	2	2	2	Хомут	Clamp
	14	31601-1109401	45 3149 0881	-	1	-	-	Шланг соединительный от воздушного фильтра к двигателю	Connection hose from air cleaner to engine
	15	31601-1109130	45 3149 0875	-	1	-	-	Переходник воздушного фильтра в сборе	Air cleaner adapter in assy
	16	252154-П2	45 9816 6005	-	3	-	-	Шайба 6 пружинная	Spring washer 6
	17	250508-П29	45 9553 1054	-	3	-	-	Гайка М6	Nut M6
	18	417.1109129	45 6321 1890	-	1	-	-	Прокладка переходника воздушного фильтра	Air cleaner adapter gasket
	19	3160-1109401	45 3149 0880	1	-	-	1	Шланг соединительный от воздушного фильтра к двигателю	Connection hose from air cleaner to engine
Подгруппа 1116. Клапан топливный электромагнитный									
Subgroup 1116. Electromagnetic Fuel Valve									
21	24	3151-1116000		-	1	-	-	Клапан ЭПХХ	Forced idling speed economizer valve
	25	250608-П29	45 9553 1254	-	1	-	-	Гайка М6	Nut M6

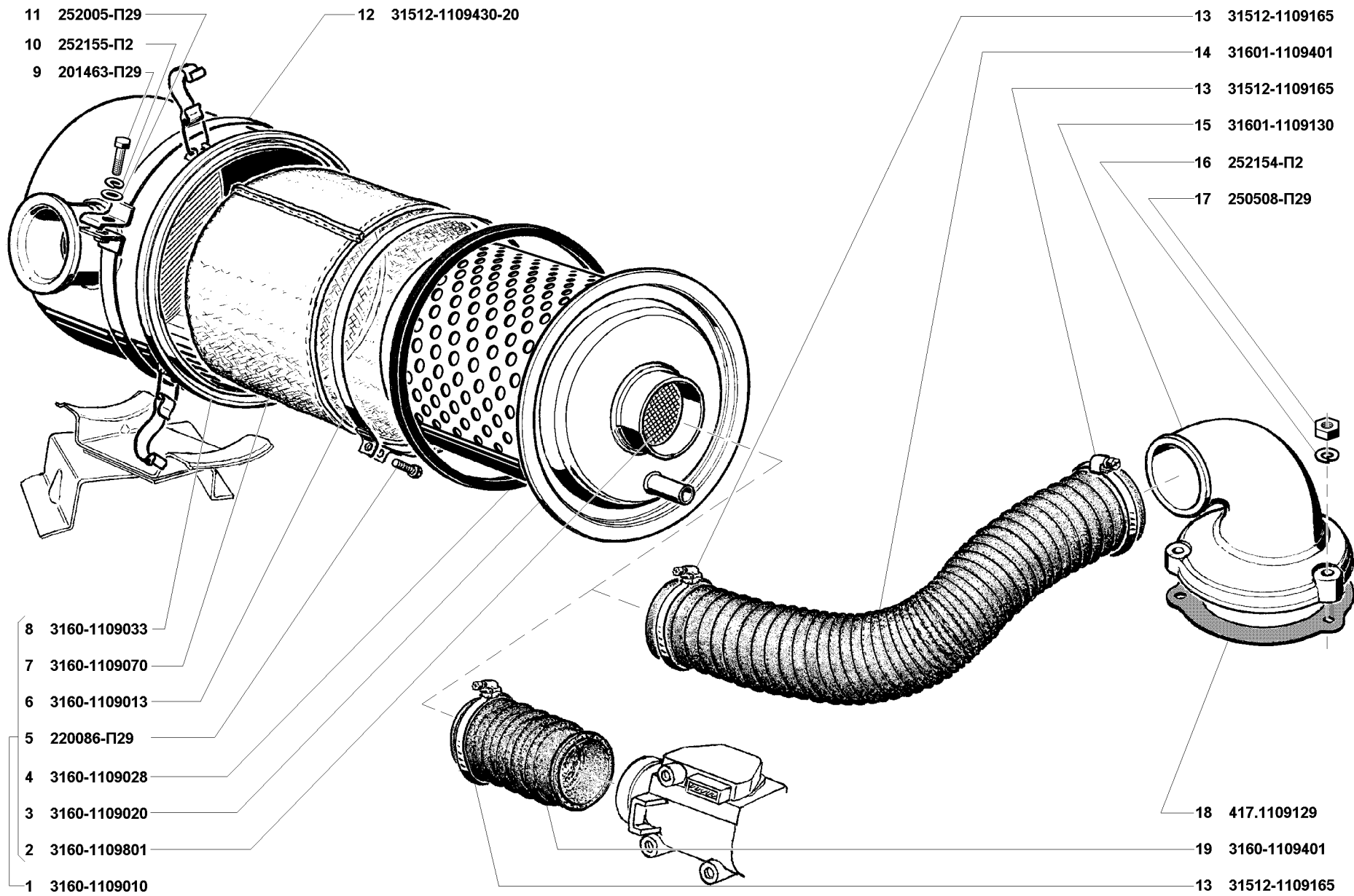


Рис. 29. Фильтр воздушный (1109)
 Fig. 29. Air cleaner (1109)

1	2	3	4	5	6	7	8	9	10
21	26	252174-П29	45 9816 1454	-	1	-	-	Шайба 6	Washer 6
Подгруппа 1117. Фильтр тонкой очистки топлива Subgroup 1117. Fine Fuel Filter									
21	27	201497-П29	45 9346 1559	-	-	2	-	Болт М10х25	Bolt M10x25
	28	252006-П29		-	-	2	-	Шайба 10	Washer 10
	29	31604-1117010		-	-	1	-	Фильтр тонкой очистки топлива	Fine fuel filter
	30	250517-П29	45 9553 1058	2	2	2	2	Гайка М10х1,25	Nut M10x1.25
	31	252156-П2	45 9816 6007	2	2	2	2	Шайба 10 пружинная	Spring washer 10
	32	31604-1117190		-	-	1	-	Кронштейн крепления фильтра тонкой очистки топлива	Fine fuel filter bracket
	33	3160-1117028	45 3149 0498	1	1	-	1	Пробка выпуска воздуха	Air outlet plug
	34	1/26397/60		1	1	-	1	Прокладка уплотнительная 6х11х1	Sealing gasket 6x11x1
	35	3160-1117027	45 3149 0497	1	1	-	1	Крышка фильтра	Filter cover
	36	3160-1117118	45 3149 0513	1	1	-	1	Прокладка колпака	Cap gasket
	37	3160-1117116	45 3149 0512	1	1	-	1	Прокладка верхняя	Upper gasket
	38	3160-1117114	45 3149 0511	1	1	-	1	Прокладка нижняя	Lower gasket
	39	3160-1117125	45 3149 0514	1	1	-	1	Кольцо жесткости	Reinforcing ring
	40	3160-1117030	45 3149 0500	1	1	-	1	Пружина	Spring
	41	3160-1117029	45 3149 0499	1	1	-	1	Пружина в сборе	Spring in assy
	42	3160-1117010	45 3149 0495	1	1	-	1	Фильтр тонкой очистки топлива	Fine fuel filter
	43	3160-1117122		1	1	-	1	Болт	Bolt
	44	1/02800/60		1	1	-	1	Прокладка уплотнительная 14х20х1,5	Sealing gasket 14x20x1.5
	45	51-3506013	45 3114 2180	2	2	-	2	Прокладка	Gasket
	46	3160-1117130	45 3149 0515	2	2	-	2	Пробка топливного фильтра	Fuel filter plug
	47	3160-1117040-01	45 3149 0501	1	1	-	1	Элемент фильтрующий	Filter element
	48	3160-1117078	45 3149 0508	1	1	-	1	Колпак	Cap
	49	3160-1117104	45 3149 0510	1	1	-	1	Пробка сливная	Drain plug

ГРУППА 12. СИСТЕМА ВЫПУСКА ОТРАБОТАВШИХ ГАЗОВ GROUP 12. EXHAUST SYSTEM

Подгруппа 1201. Глушитель выхлопа Subgroup 1201. Exhaust Muffler

30	1	3160-1201010	45 3149 0437	1	1	-	1	Глушитель выхлопа в сборе	Exhaust muffler in assy
	2	31603-1201010	45 3149 3947	-	-	1	-	Глушитель выхлопа в сборе	Exhaust muffler in assy

Подгруппа 1202. Резонатор Subgroup 1202. Resonator

30	3	3160-1202008	45 3149 0439	1	1	-	1	Резонатор с выхлопной трубой в сборе	Resonator with exhaust pipe in assy
----	---	--------------	--------------	---	---	---	---	--------------------------------------	-------------------------------------

1	2	3	4	5	6	7	8	9	10
30	4	31603-1202008	45 3149 3940	-	-	1	-	Резонатор с выхлопной трубой в сборе	Resonator with exhaust pipe in assy
Подгруппа 1203. Трубы и подвеска глушителя выхлопа Subgroup 1203. Exhaust Muffler Pipes and Mounting									
30	5	69Ю-1203031	45 4315 0254	2	2	2	2	Хомут приемной трубы	Intake pipe yoke
	6	51-1203033	45 3114 0502	2	2	2	2	Стремянка хомута	Yoke U-bolt
	7	469-1203061-01	45 4316 3657	3	3	3	3	Тяга задней подвески глушителя	Muffler rear mounting rod
	8	469-1203073	45 4316 1788	3	3	3	3	Пружина нижняя	Lower spring
	9	469-1203082	45 4316 1789	3	3	3	3	Накладка ремня подвески	Mounting belt cover plate
	10	252135-П2	45 9816 6046	19	19	19	19	Шайба 8 пружинная	Spring washer 8
	11	250511-П29	45 9553 1056	19	19	19	19	Гайка М8х1	Nut M8x1
	12	201478-П29	45 9346 1542	15	15	15	15	Болт М8х1х25	Bolt M8x1x25
	13	469-1203074	45 4316 1971	3	3	3	3	Пружина верхняя	Upper spring
	14	469-1203072	45 4316 1787	3	3	3	3	Ремень подвески	Mounting belt
	15	3151-1203088	45 4321 1218	3	3	3	3	Прокладка	Gasket
	16	3160-1203054	45 3149 0446	1	1	1	1	Труба выхлопная	Exhaust pipe
	17	3160-1203110	45 3149 0448	-	-	1	-	Труба переходная с фланцами	Reducing pipe with flanges
	18	3160-1203010	45 3149 0440	1	1	-	1	Труба приемная глушителя выхлопа в сборе	Muffler intake pipe in assy
	19	250536-П	45 9558 0057	6	6	4	6	Гайка М10	Nut M10
	20	31604-1203010	45 3149 347	-	-	1	-	Труба приемная глушителя выхлопа в сборе	Muffler intake pipe in assy
	21	3160-1203020	45 3149 2621	1	1	-	1	Прокладка фланца приемной трубы	Intake pipe flange gasket
	22	452-1203020	45 3111 0368	-	-	1	-	Прокладка фланца приемной трубы	Intake pipe flange gasket
	23	353300-П	45 9964 3021	-	-	2	-	Шпилька специальная М10х28	Special stud M10x28
	24	216331-П2	45 9951 3038	-	-	3	-	Шпилька М8х72	Stud M8x72
	25	290146-П2	45 9952 3521	-	-	2	-	Шпилька М8х32	Stud M8x32
	26	31604-1118020	45 3111 0368	-	-	1	-	Прокладка	Gasket
	27	31604-1118030	45 3149 3948	-	-	1	-	Патрубок турбокомпрессора	Turbo-supercharger manifold
	28	250535-П2	45 9958 0056	-	-	10	-	Гайка М8х1	Nut M8x1
	29	3160-1206010	45 3149 0449	1	-	-	1	Нейтрализатор	Neutralizer
Подгруппа 1213. Система рециркуляции отработавших газов Subgroup 1213. Exhaust Gas Recirculation System									
30	30	31537-1213015		-	-	1	-	Клапан электромагнитный	Electromagnetic valve
	31	31604-1213008		-	-	1	-	Трубка соединительная	Connection pipe
	32	31604-1213006		-	-	1	-	Трубка соединительная	Connection pipe
	33	31512-1104110		-	-	2	-	Хомут	Yoke
	34	31604-1213018		-	-	1	-	Шланг соединительный	Connection hose
	35	31604-1213010		-	-	1	-	Тройник	Tee-piece

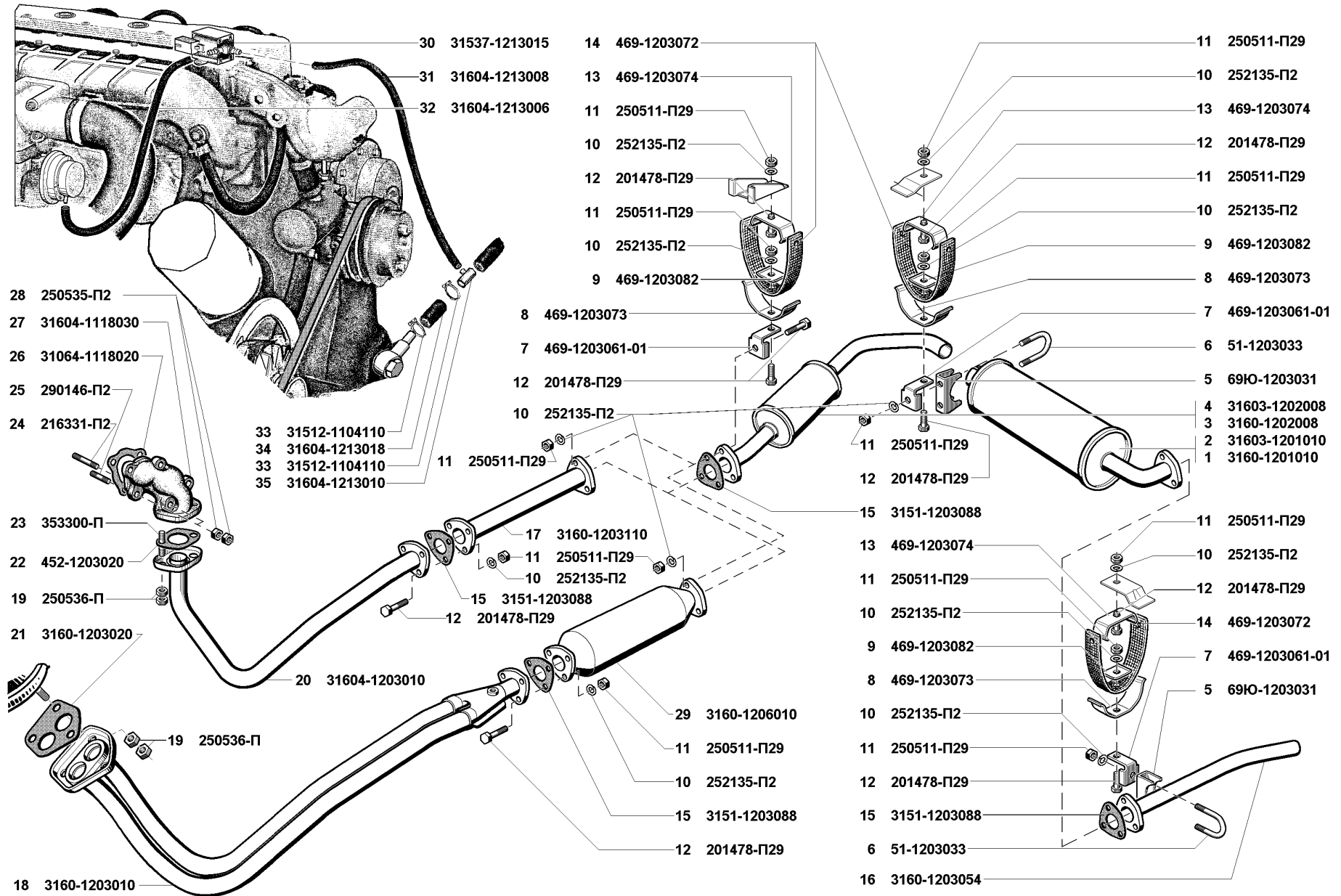


Рис. 30. Глушитель выхлопа (1201), резонатор (1202), трубы и подвеска глушителя выхлопа (1203), система рециркуляции отработавших газов (1213)

Fig. 30. Exhaust muffler (1201), resonator (1202), exhaust muffler pipes and mounting (1203), exhaust gas recirculation system (1213)

1	2	3	4	5	6	7	8	9	10
---	---	---	---	---	---	---	---	---	----

**ГРУППА 13. СИСТЕМА ОХЛАЖДЕНИЯ ДВИГАТЕЛЯ
GROUP 13. ENGINE COOLING SYSTEM**

**Подгруппа 1301. Радиатор
Subgroup 1301. Radiator**

31	1	3160-1301010	45 3149 2868	1	1	-	1	Радиатор в сборе	Radiator assy
	22	3160-1301010-21		-	-	1	-	Радиатор в сборе	Radiator assy
	23	3160-1301142	45 3149 2897	-	-	1	-	Пробка КГ 3/8"	Plug КГ 3/8"
	24	262543-П29*	45 9932 1303	-	-	1	-	Пробка КГ 3/8"	Plug КГ 3/8"
	28	3160-1301140	45 3149 2895	-	-	1	-	Пробка КГ 1/4"	Plug КГ 1/4"
	29	262542-П29*	45 9932 1302	-	-	1	-	Пробка КГ 1/4"	Plug КГ 1/4"
	-	3160-1301006-10	45 3149 2903	1	1	-	1	Радиатор в сборе с пробками и заглушками (для запасных частей)	Radiator assy with plugs and stoppers (for spare parts)

**Подгруппа 1302. Подвеска радиатора
Subgroup 1302. Radiator Mounting**

31	2	201454-П29	45 9346 1520	4	4	4	4	Болт М8х16	Bolt M8x16
	3	252005-П29	45 9811 1206	2	2	2	2	Шайба 8	Washer 8
	4	3160-1302038	45 3149 2918	1	1	1	1	Кронштейн крепления тяги радиатора правый	Radiator rod r.h. bracket
	5	3160-1302039	45 3149 2919	1	1	1	1	Кронштейн крепления тяги радиатора левый	Radiator rod l.h. bracket
	6	252155-П2	45 9816 6006	8	8	6	8	Шайба 8 пружинная	Spring washer 8
	7	250610-П29	45 9553 1255	4	4	6	4	Гайка М8	Nut M8
	8	201452-П29	45 9346 1518	4	4	2	4	Болт М8х12	Bolt M8x12
	9	3160-1302034	45 3149 0607	1	1	1	1	Тяга крепления радиатора правая	Radiator r.h. mounting rod
	10	3160-1302035	45 3149 0608	1	1	1	1	Тяга крепления радиатора левая	Radiator l.h. mounting rod
	11	20-1302045	45 4311 0482	4	4	4	4	Подушка подвески радиатора	Radiator mounting pad
	12	3741-1302048	45 3135 2598	2	2	2	2	Втулка болта крепления радиатора	Radiator bolt bush
	13	3741-1302050	45 3135 2599	2	2	2	2	Шайба болта крепления радиатора	Radiator bolt washer
	14	206542-П29	45 9336 1561	2	2	2	2	Болт М10х40	Bolt M10x40
	15	258252-П29	45 9871 1337	2	2	2	2	Шплинт-проволока 1,2х150	Wire cotter 1.2x150

**Подгруппа 1303. Трубопроводы и шланги
Subgroup 1303. Pipes and Hoses**

31	16	451-1303043	45 3111 0418	4	4	-	4	Хомут отводящего шланга радиатора в сборе	Radiator outlet hose yoke in assy
	17	451-1303027	45 3111 5180	2	1	1	1	Шланг радиатора отводящий	Radiator outlet hose
	18	3160-1303020	45 3149 2936	1	1	-	1	Труба отводящая	Outlet pipe
	19	31601-1303022	45 3149 0610	-	1	-	1	Шланг радиатора отводящий	Radiator outlet hose
	20	451Д-1303010	45 3111 5179	1	1	1	1	Шланг радиатора подводящий	Radiator inlet hose
	21	69-1303042-01	45 4315 0292	2	2	-	2	Хомут Ø 50 подводящего шланга в сборе	Inlet hose yoke dia 50 in assy
	25	31604-1303014	45 3149 3994	-	-	1	-	Труба подводящая	Inlet pipe

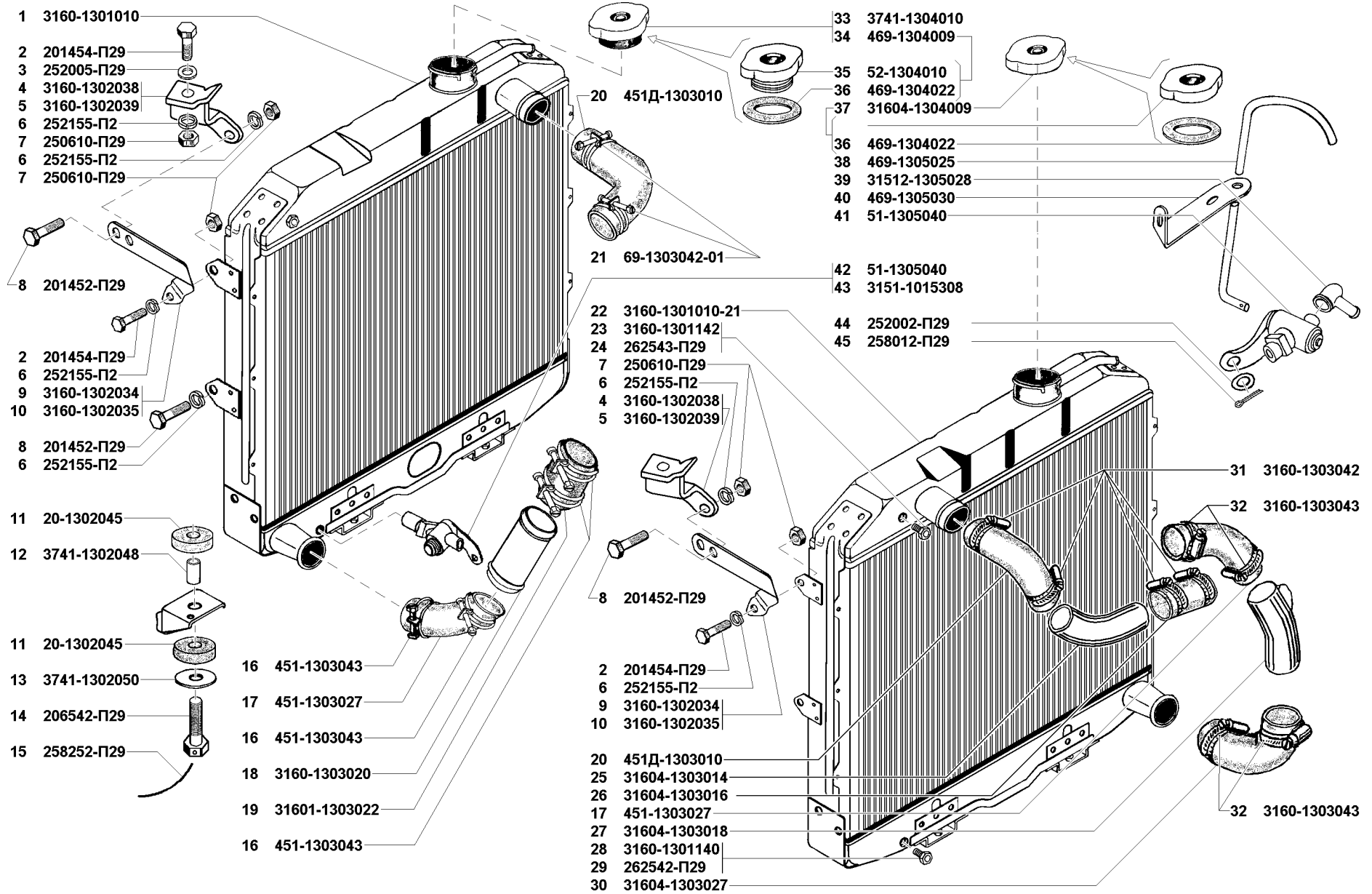


Рис. 31. Радиатор (1301) и подвеска радиатора (1302), трубопроводы и шланги (1303), пробка радиатора (1304), краник сливной (1305)

Fig. 31. Radiator (1301) and radiator mounting (1302), pipes and hoses (1303), radiator cap (1304), drain cock (1305)

1	2	3	4	5	6	7	8	9	10
31	26	31604-1303016	45 3149 3995	-	-	1	-	Шланг соединительный радиаторный	Radiator connection hose
	27	31604-1303018	45 3149 3996	-	-	1	-	Труба отводящая со штуцером	Outlet pipe with union
	30	31604-1303027	45 3149 3998	-	-	1	-	Шланг	Hose
	31	3160-1303042		-	-	4	-	Хомут червячный	Worm clamp
	32	3160-1303043		-	-	4	-	Хомут червячный	Worm clamp
Подгруппа 1304. Пробка радиатора									
Subgroup 1304. Radiator Cap									
31	33	3741-1304010		1	1	-	1	Пробка радиатора с прокладкой в сборе	Radiator cap with gasket in assy
	34	469-1304009+	45 4316 2861	1	1	-	1	Пробка радиатора с прокладкой в сборе	Radiator cap with gasket in assy
	35	52-1304010+	45 3115 0211	1	1	-	1	Пробка радиатора в сборе	Radiator cap in assy
	36	469-1304022	45 4316 2860	1	1	1	1	Прокладка пробки радиатора	Radiator cap gasket
	37	31604-1304009	45 3149 3999	-	-	1	-	Пробка радиатора с прокладкой в сборе	Radiator cap with gasket in assy
Подгруппа 1305. Краник сливной									
Subgroup 1305. Drain Cock									
31	38	469-1305025	45 4316 2555	-	1	-	-	Тяга управления сливным краником блока цилиндров	Cylinder block drain cock control rod
	39	31512-1305028		1	1	-	1	Наконечник сливного крана	Drain cock cap
	40	469-1305030	45 4316 2556	-	1	-	-	Кронштейн тяги управления краником блока цилиндров	Cylinder block drain cock control rod bracket
	41	51-1305040	45 9167 7110	1	1	-	1	Кран сливной блока цилиндров в сборе	Cylinder block drain cock in assy
	42	51-1305040	45 3114 0638	1	1	-	1	Кран сливной радиатора	Radiator drain cock
	43	3151-1015308+	45 4321 1978	1	1	-	1	Кран сливной радиатора	Radiator drain cock
	44	252002-П29	45 9811 1203	-	1	-	-	Шайба 4	Washer 4
	45	258012-П29	45 9871 1016	-	1	-	-	Шплинт	Cotter
Подгруппа 1306. Термостат									
Subgroup 1306. Thermostat									
32	1	69-1303042-01	45 4315 0292	4	4	-	4	Хомут Ø 50 подводящего шланга в сборе	Inlet hose yoke dia 50 in assy
	2	421.1306044-10		1	1	-	1	Шланг термостата отводной	Thermostat outlet hose
	3	421.1306044		1	1	-	1	Шланг термостата отводной	Thermostat outlet hose
	4	421.1306038		1	1	-	1	Патрубок	Union
	5	611435		2	-	-	2	Штуцер угловой	Elbow union
	6	10-16/7,5C6-W2		2	2	-	2	Хомут червячный	Worm clamp
	7	420.1307071-10		1	1	-	1	Шланг соединительный	Connection hose
	8	421.1306008-30		1	1	-	1	Термостат с корпусом в сборе	Thermostat with body in assy
	9	421.1306032		1	1	-	1	Крышка корпуса термостата	Thermostat body cover
	10	201460-П8	45 9346 9526	2	2	-	2	Болт М8х30	Bolt M8x30
	11	451М-1003086	45 6321 1405	2	2	-	2	Шайба 8,5	Washer 8.5
	12	ТС107.1306100-02	45 9144 1034	1	1	-	1	Термостат ТС 107-02	Thermostat TC 107-02
	13	421.1306106		1	1	-	1	Прокладка крышки корпуса термостата	Thermostat body cover gasket
	14	421.1306031-10		1	1	-	1	Корпус термостата	Thermostat body

1	2	3	4	5	6	7	8	9	10
32	15	421.1008200		1	1	-	1	Шпилька М10х1х75	Stud М10х1х75
	16	291781	45 9952 3146	1	1	-	1	Шпилька 2М10х1СПх65	Stud 2М10х1СПх65
	17	451М-1307108	45 6321 1454	2	2	-	2	Шпилька М10х1х42	Stud М10х1х42
	18	291797	45 9952 3196	1	1	-	1	Шпилька М10х1,5-СПх30	Stud М10х1,5-СПх30
	19	252156-П2	45 9816 6007	4	4	-	4	Шайба 10 пружинная	Spring washer 10
	20	292779-П8	45 9553 4203	4	4	-	4	Гайка М10х1	Nut М10х1

Подгруппа 1307. Насос системы охлаждения
Subgroup 1307. Engine Cooling System Pump

	-	421.1307010-02		1	1	-	1	Насос системы охлаждения в сборе	Engine cooling system pump in assy
32	21	2101-1307013	45 6231 0430	1	1	-	1	Сальник насоса	Pump gland
	22	421.1307032		1	1	-	1	Крыльчатка насоса в сборе	Pump impeller in assy
	23	421.1307060-10		1	1	-	1	Крышка корпуса насоса	Pump body cover
	24	4022.1307049-01	45 6313 0606	1	1	-	1	Прокладка насоса	Pump gasket
	25	414.1002121	45 6321 1773	1	1	-	1	Шпилька М8х57	Stud М8х57
	26	252155-П2	45 9816 6006	5	5	-	5	Шайба 8 пружинная	Spring washer 8
	27	250511-П8	45 9553 9056	5	5	-	5	Гайка М8х1	Nut М8х1
	28	420.1307071		1	1	-	1	Шланг соединительный	Connection hose
	29	291762-П	45 9952 3091	1	1	-	1	Шпилька 2М8х1,25х75	Stud 2М8х1,25х75
	30	414.1002120	45 6321 1772	3	3	-	3	Шпилька М8х47	Stud М8х47
	31	421.1307048		1	1	-	1	Прокладка корпуса насоса	Pump body gasket
	32	421.1307015-01		1	1	-	1	Корпус насоса	Pump body
	33	1/37463/30		1	1	-	1	Винт стопорный М6х10	Lock screw М6х10
	34	45 9477 6024+		1	1	-	1	Винт М6х12	Screw М6х12
	35	6-5НР17124ЕС30		1	1	-	1	Подшипник шарико-роликовый радиальный	Ball-and-roller radial bearing
	36	12-1307024-В	45 4511 0271	1	1	-	1	Ступица шкива и вентилятора	Pulley and fan hub

Подгруппа 1308. Вентилятор
Subgroup 1308. Fan

32	37	421.1308020		1	1	-	1	Ремень	Belt
	38	ОГК-0556+		1	1	-	1	Ремень	Belt
	39	21-1308025-Б	45 4321 6299	1	1	1	1	Шкив	Pulley
	40	4146.1308032-01	45 6321 0660	1	1	1	1	Шайба	Washer
	41	201454-П8	45 9346 9520	4	4	-	4	Болт М8х16	Bolt М8х16
	42	252135-П2	45 9816 6046	8	8	-	8	Шайба 8 пружинная	Spring washer 8
	43	250511-П29	45 3135 2226	4	4	-	4	Гайка М8х1	Nut М8х1
	44	3741-1308010-01	45 3135 2226	1	1	-	1	Вентилятор	Fan
	45	3741-1308070	45 3135 1328	1	1	-	1	Муфта привода вентилятора	Fan drive coupling
	46	3741-1308070-01+	45 3135 2552	1	1	-	1	Муфта привода вентилятора	Fan drive coupling
	47	3741-1308070-02+	45 3135 2553	1	1	-	1	Муфта привода вентилятора	Fan drive coupling

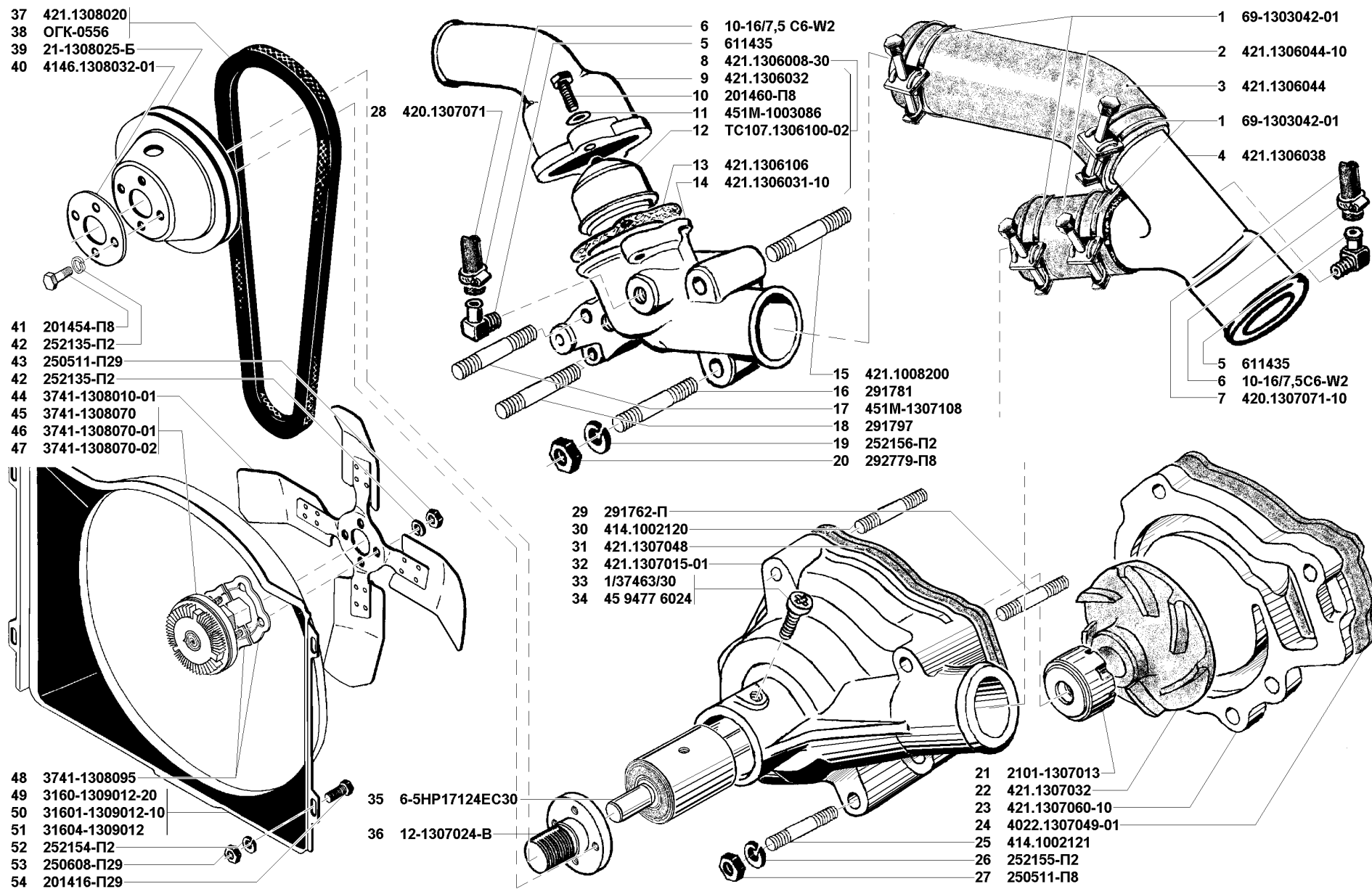


Рис. 32. Термостат (1306), насос системы охлаждения (1307), вентилятор (1308), кожух вентилятора (1309)

Fig. 32. Thermostat (1306), engine cooling system pump (1307), fan (1308), fan housing (1309)

1	2	3	4	5	6	7	8	9	10
32	48	3741-1308095		2	2	-	2	Накладка блокировочная	Locking cover plate
	-	31604-1308008		-	-	1	-	Вентилятор с муфтой в сборе	Fan with coupling in assy
Подгруппа 1309. Кожух вентилятора									
Subgroup 1309. Fan Housing									
32	49	3160-1309012-20	45 3149 2928	1	-	-	-	Кожух вентилятора	Fan housing
	50	31601-1309012-10	45 3149 2929	-	1	-	1	Кожух вентилятора	Fan housing
	51	31604-1309012		-	-	1	-	Кожух вентилятора	Fan housing
	52	252154-П2	45 9816 6005	4	4	-	4	Шайба 6 пружинная	Spring washer 6
	53	250608-П29	45 9553 1254	4	4	-	4	Гайка М6	Nut M6
	54	201416-П29	45 9346 1502	4	4	-	4	Болт М6х12	Bolt M6x12
Подгруппа 1311. Бачок расширительный									
Subgroup 1311. Expansion Tank									
33	1	24-1311065		1	1	-	1	Пробка расширительного бачка в сборе	Expansion tank plug in assy
	2	24-1311066	45 4313 5936	1	1	-	1	Корпус пробки расширительного бачка	Expansion tank plug shell
	3	24-1311067	45 4313 5951	1	1	-	1	Клапан пробки расширительного бачка	Expansion tank plug valve
	4	469-1311070	45 4316 2234	1	1	-	1	Основание хомута	Yoke base
	5	3160-1311014	45 3149 0935	1	1	-	1	Бачок расширительный в сборе	Expansion tank in assy
	6	469-1311072	45 4316 2235	1	1	-	1	Хомут крепления бачка	Expansion tank fixing yoke
	7	297580-П29	45 9985 1415	2	2	-	2	Пряжка хомута	Yoke buckle
	8	297575-П29	45 9952 7211	2	2	-	2	Шплинт хомута	Yoke cotter
	9	297581-П29	45 9985 1231	2	2	-	2	Лента хомута	Yoke band
	10	452-1015748	45 3111 0113	1	1	-	1	Шланг соединительный	Connection hose
	11	250508-П29	45 9553 1054	2	2	6	2	Гайка М6	Nut M6
	12	252154-П2	45 9816 6005	1	1	6	1	Шайба пружинная	Spring washer
	13	469-1311077	45 4316 2237	1	1	-	1	Втулка дистанционная	Distance sleeve
	14	469-1311075	45 4316 2236	1	1	-	1	Пружина хомута	Yoke spring
	15	469-1311080	45 4316 2238	1	1	-	1	Тарелка пружины хомута	Yoke spring plate
	16	469-1013104	45 4316 2888	-	-	1	-	Трубка соединительная	Connecting pipe
	17	31604-1311096		-	-	1	-	Трубка соединительная	Connecting pipe
	18	31512-1104110	45 4321 1732	-	-	4	-	Хомут червячный	Worm clamp
	19	3160-3724078	45 3149 1245	-	-	1	-	Хомут	Clamp
	20	31512-1014090	45 4321 1726	-	-	4	-	Хомут червячный	Worm clamp
	21	31604-1311098		-	-	1	-	Шланг соединительный	Connection hose
	22	201420-П29	45 9346 1506	-	-	3	-	Болт М6х20	Bolt M6x20
	23	252037-П29	45 9811 1255	-	-	3	-	Шайба 6	Washer 6
	24	31517-1311067		-	-	1	-	Переходник	Adapter
	25	31604-1311095		-	-	1	-	Трубка пароотводящая	Steam discharging pipe
	26	31604-1311065		-	-	1	-	Пробка расширительного бачка	Expansion tank plug

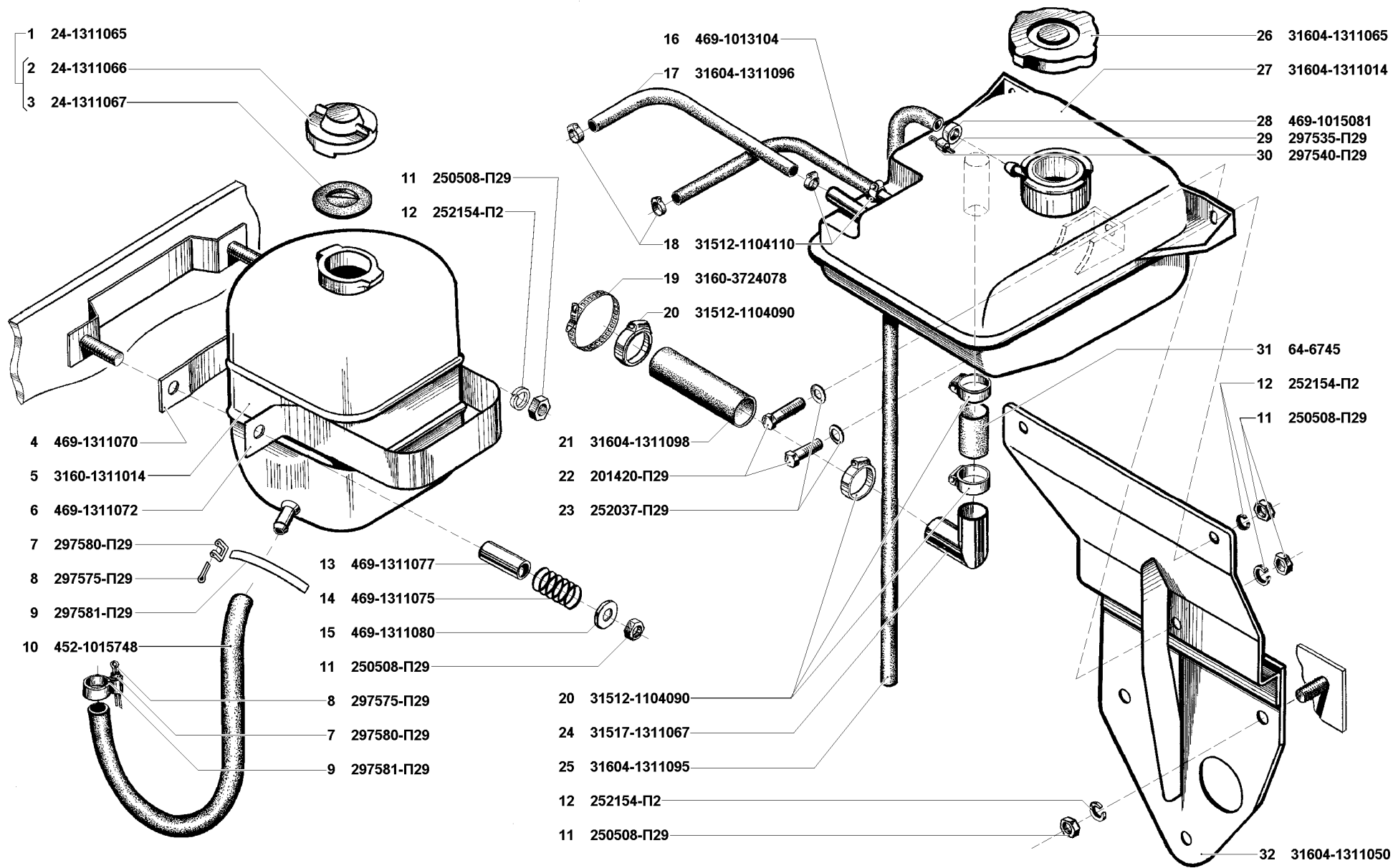


Рис. 33. Бачок расширительный (1311)

Fig. 33. Expansion tank (1311)

1	2	3	4	5	6	7	8	9	10
33	27	31604-1311014		-	-	1	-	Бачок расширительный в сборе	Expansion tank in assy
	28	469-1015081	45 4316 4121	-	-	1	-	Лента стяжная хомута	Yoke contracting band
	29	297535-П29	45 9952 1202	-	-	1	-	Шплинт хомута	Yoke cotter
	30	297540-П29	45 9985 1403	-	-	1	-	Пряжка хомута	Yoke buckle
	31	64-6745	45 4311 0829	-	-	1	-	Шланг соединительный	Connection hose
	32	31604-1311050		-	-	1	-	Кронштейн расширительного бачка	Expansion tank bracket

ГРУППА 16. СЦЕПЛЕНИЕ GROUP 16. CLUTCH

Подгруппа 1601. Сцепление Subgroup 1601. Clutch

34	1	420.1601015-01		1	1	-	1	Картер сцепления, верхняя часть	Clutch housing, upper part
	2	414.3707218	45 6321 1775	4	4	-	4	Шпилька М12х1,25х30	Stud M12x1.25x30
	3	31604-1601025		-	-	4	-	Шпилька М12х1,25х32	Stud M12x1.25x32
	4	252237-П8	45 9816 9477	6	6	-	6	Шайба 12 пружинная с наружными зубцами	Spring washer 12 with outer teeth
	5	250515-П29	45 9553 1060	6	6	-	6	Гайка М12х1,25	Nut M12x1.25
	6	3160-1601200	45 3149 0393	1	1	-	1	Вилка подшипника с пластиной в сборе	Bearing yoke with strip in assy
	7	420.1601024		1	1	-	1	Болт М10х1,0х38 крепления опоры вилки	Bolt M10x1.0x38 to fasten yoke support
	8	11-7576	45 4311 0292	1	1	-	1	Опора вилки подшипника выключения сцепления	Clutch release bearing yoke support
	9	252156-П2	45 9816 6007	1	1	1	1	Шайба 10 пружинная	Spring washer 10
	10	255063-П29	45 9772 1096	2	2	-	2	Заклепка 4х8	Rivet 4x8
	11	3160-1601205	45 3149 0395	1	1	1	1	Пластина удерживающая	Holding strip
	12	420.1601021		1	1	-	1	Прокладка	Gasket
	13	420.1601022		1	1	-	1	Крышка	Cap
	14	252154-П2	45 9816 6005	4	4	4	4	Шайба 6 пружинная	Spring washer 6
	15	617212-04		4	4	-	4	Болт М6х16	Bolt M6x16
	16	31514-1601200		-	-	1	-	Вилка подшипника с чехлом в сборе	Bearing yoke with jacket in assy
	17	201416-П8	45 9346 9502	2	2	4	2	Болт М6х12	Bolt M6x12
	18	31512-1601211		-	-	1	-	Чехол вилки	Yoke jacket
	19	31604-1601213		-	-	1	-	Рамка чехла вилки подшипника выключения сцепления	Clutch release bearing yoke jacket frame
	20	3160-1601203	45 3149 0394	1	1	-	1	Вилка подшипника выключения сцепления	Clutch release bearing yoke
	21	31604-1601215		-	-	1	-	Опора вилки подшипника	Bearing yoke support
	22	201542-П8	45 9346 9600	2	2	-	2	Болт М12х35	Bolt M12x35
	23	252157-П2	45 9816 6008	2	2	5	2	Шайба 12 пружинная	Spring washer 12
	24	420.1601017		1	-	-	1	Картер сцепления, нижняя часть в сборе	Clutch housing in assy, lower part
	25	42007.1601017		-	1	-	-	Картер сцепления, нижняя часть в сборе	Clutch housing in assy, lower part
	26	451-1009138	45 6321 1234	14	14	-	14	Шайба 8,5	Washer 8.5
	27	451-1009138-01+	45 6321 1639	14	14	-	14	Шайба 8,5	Washer 8.5
	28	201452-П29	45 9346 1518	1	1	-	1	Болт М8х12	Bolt M8x12

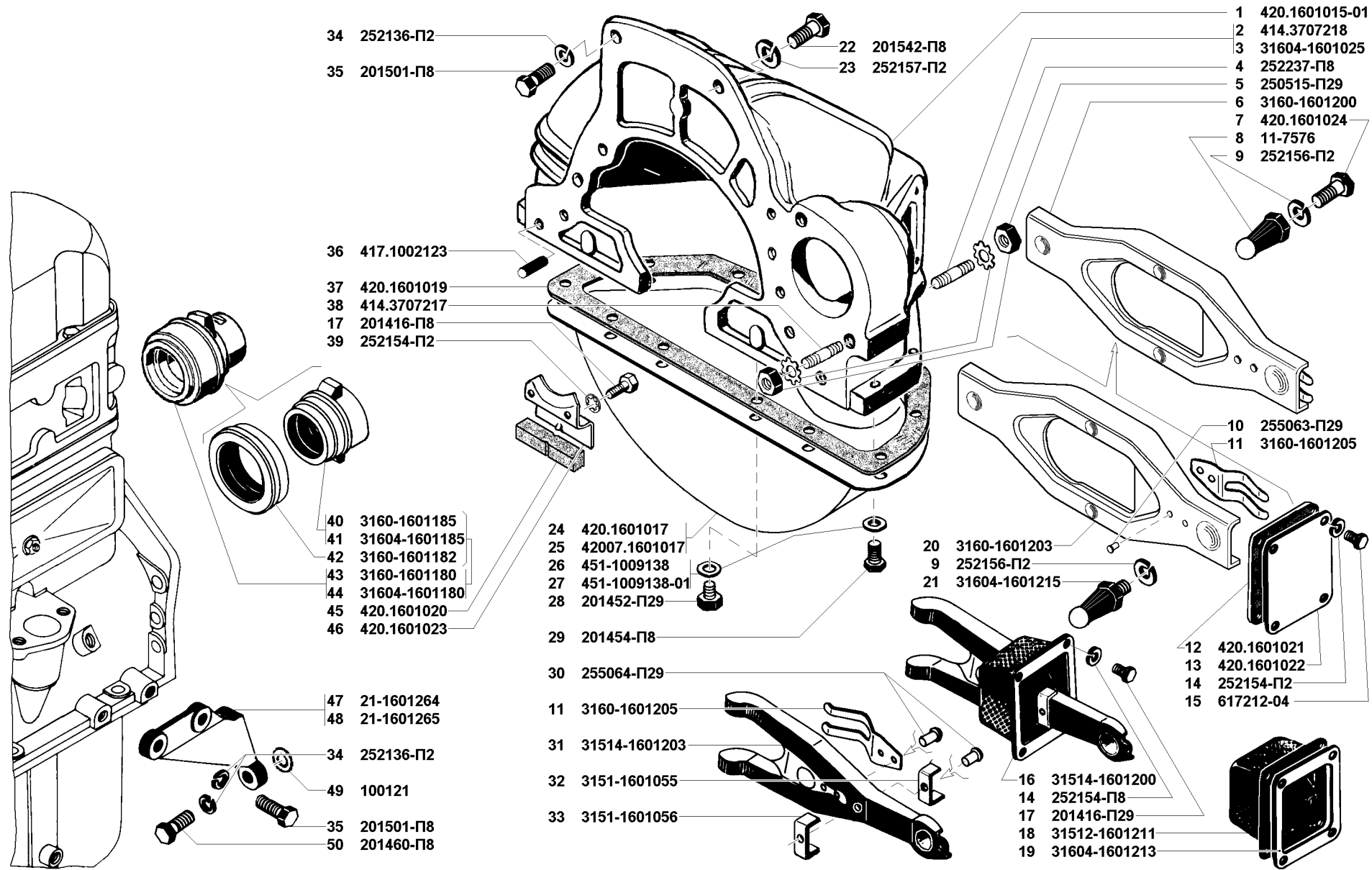


Рис. 34. Сцепление (1601)/1

Fig. 34. Clutch (1601)/1

1	2	3	4	5	6	7	8	9	10
34	29	201454-П8	45 9346 9520	13	13	-	13	Болт М8х16	Bolt M8x16
	30	255064-П29	45 9772 1097	-	-	3	-	Заклепка 4x9	Rivet 4x9
	31	31514-1601203		-	-	1	-	Вилка подшипника выключения сцепления	Clutch release bearing yoke
	32	3151-1601055	45 4321 1069	-	-	1	-	Скоба прижимная чехла вилки внутренняя	Yoke jacket inner clamp
	33	3151-1601056	45 4315 1070	-	-	1	-	Скоба прижимная чехла вилки наружная	Yoke jacket outer clamp
	34	252136-П2	45 9816 6067	4	4	-	4	Шайба 10 пружинная	Spring washer 10
	35	201501-П8	45 9346 9563	4	4	-	4	Болт М10х35	Bolt M10x35
	36	417.1002123	45 6321 2083	2	2	-	2	Штифт 13х28	Set pin 13x28
	37	420.1601019		1	1	-	1	Прокладка картера сцепления	Clutch housing gasket
	38	414.3707217	45 6321 1774	2	2	-	2	Шпилька М12х1,25х25	Stud M12x1.25x25
	39	252154-П2	45 9816 6005	2	2	-	2	Шайба 6 зубчатая с внутренними зубцами	Washer 6 with inner teeth
	40	3160-1601185		1	1	-	1	Муфта подшипника выключения сцепления	Clutch release bearing sleeve
	41	31604-1601185		-	-	1	-	Муфта подшипника выключения сцепления	Clutch release bearing sleeve
	42	3160-1601182		1	1	1	1	Подшипник выключения сцепления	Clutch release bearing
	43	3160-1601180		1	1	-	1	Подшипник выключения сцепления с муфтой в сборе	Clutch release bearing with sleeve in assy
	44	31604-1601180		-	-	1	-	Подшипник выключения сцепления с муфтой в сборе	Clutch release bearing with sleeve in assy
	45	420.1601020		1	1	-	1	Уплотнитель картера сцепления	Clutch housing seal
	46	420.1601023		1	1	-	1	Держатель уплотнителя картера сцепления	Clutch housing seal holder
	47	21-1601264	45 6321 0692	1	1	-	1	Усилитель крепления картера сцепления правый	Clutch housing r.h. stiffener
	48	21-1601265	45 6321 0693	1	1	-	1	Усилитель крепления картера сцепления левый	Clutch housing l.h. stiffener
	49	100121	45 6722 0015	4	4	-	4	Шайба 8	Washer 8
	50	201460-П8	45 9346 9526	4	4	-	4	Болт М8х30	Bolt M8x30
35	51	63-1601153	45 3114 0817	1	1	-	1	Пластина демпфера	Damper strip
	52	451-1601126	45 6321 1395	4	4	-	4	Палец упорный	Thrust pin
	53	63-1601136	45 3114 0804	*	*	-	*	Шайба регулировочная демпфера	Damper adjusting washer
	54	63-1601145	45 3114 0811	2	2	-	2	Шайба фрикционная демпфера	Damper friction washer
	55	4173.1601138	45 3114 0807	2	2	-	2	Накладка фрикционная	Friction lining
	56	4173.1601138-01		2	2	-	2	Накладка фрикционная	Friction lining
	57	252135-П2	45 9816 6046	6	6	-	6	Шайба 8 пружинная	Spring washer 8
	58	290656-П8	45 9952 1334	6	6	-	6	Болт М8х30	Bolt M8x30
	59	4173.1601130		1	1	-	1	Диск сцепления ведомый в сборе	Clutch driven disk in assy
	60	63-1601150	45 3114 0812	8	8	-	8	Пружина демпфера	Damper spring
	61	4173.1601142		1	1	-	1	Ступица ведомого диска	Driven disk hub
	62	293907-П	45 9952 5018	12	12	-	12	Заклепка Ø 4х6 пустотелая	Hollow rivet dia 4x6
	63	4173.1601133		1	1	-	1	Диск сцепления ведомый	Clutch driven disk
	64	4173.1601135		6	6	-	6	Пластина пружинная	Spring strip
	65	253863-П	45 9722 0583	12	12	-	12	Заклепка Ø 4х5 пустотелая	Hollow rivet dia 4x5
	66	451-1601162	45 6312 0647	*	*	-	*	Груз балансировочный	Balance weight
	67	451-1601163	45 6312 0651	*	*	-	*	Груз балансировочный	Balance weight
	68	451-1601164	45 6312 0653	*	*	-	*	Груз балансировочный	Balance weight

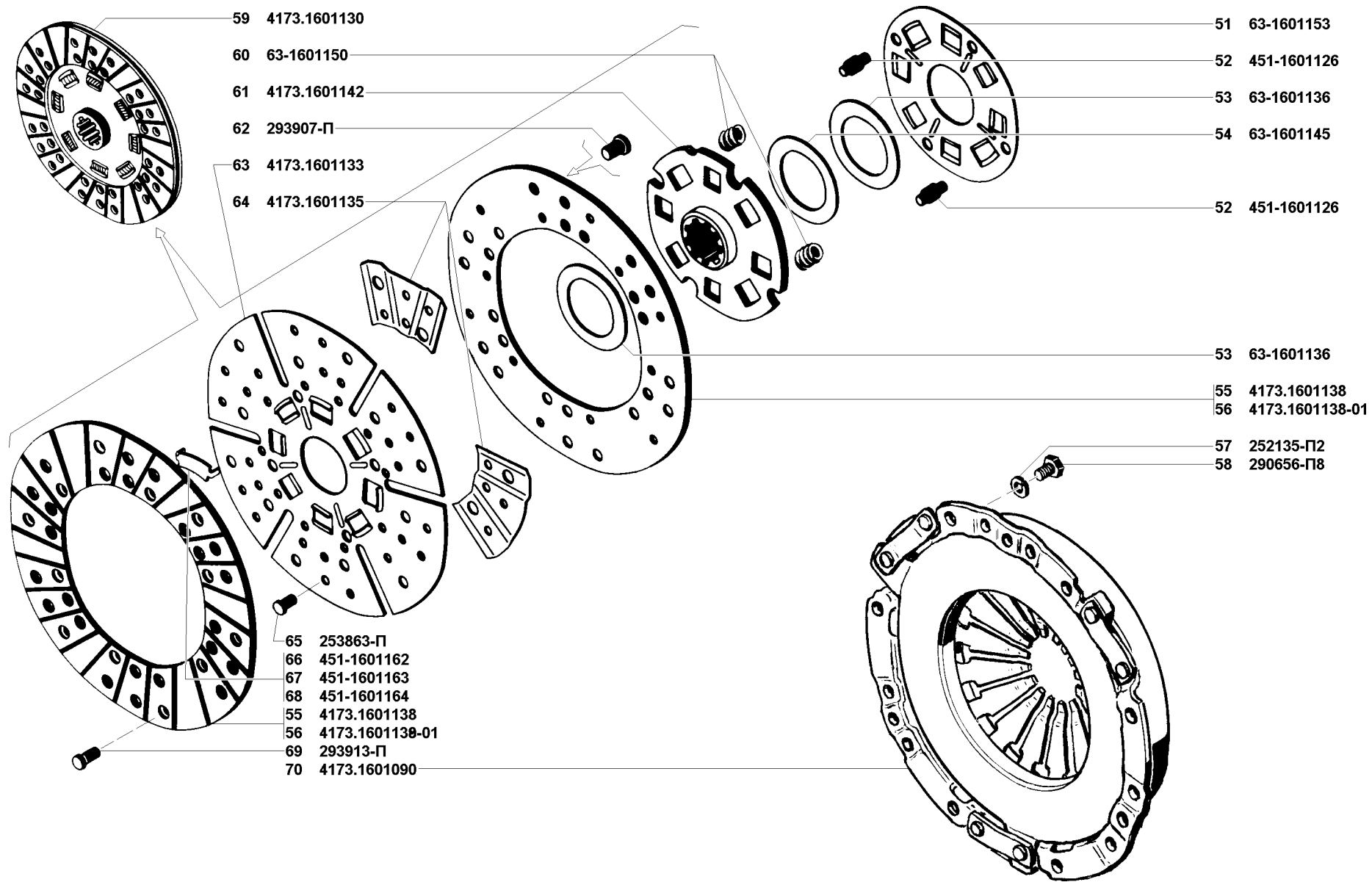


Рис. 35. Сцепление (1601)/2
 Fig. 35. Clutch (1601)/2

1	2	3	4	5	6	7	8	9	10
35	69	293913-П	45 9952 5033	12	12	-	12	Заклепка Ø 4x7 пустотелая	Hollow rivet dia 4x7
	70	4173.1601090		1	1	-	1	Диск сцепления нажимной с кожухом в сборе	Clutch pressure disk with housing in assy

* - По потребности
As required

Подгруппа 1602. Привод выключения сцепления
Subgroup 1602. Clutch Release Control

36	1	31605-1602008	45 3149 3456	1	1	1	1	Кронштейн привода выключения сцепления с педалью в сборе	Clutch release control bracket with pedal in assy
	2	258054-П29	45 9871 1068	2	2	2	2	Шплинт 4x32	Cotter 4x32
	3	3160-1602050	45 3149 0402	1	1	1	1	Ось педали привода выключения сцепления	Clutch release pedal axle
	4	31605-1602010	45 3149 0397	1	1	1	1	Педаль привода выключения сцепления в сборе	Clutch release pedal in assy
	5	3160-1602072	45 3149 0400	2	2	2	2	Втулка педали привода выключения сцепления	Clutch release pedal bush
	6	3160-1602047	45 3149 0401	1	1	1	1	Накладка педали привода выключения сцепления	Clutch release pedal lining
	7	31605-1602062	45 4321 2311	1	1	1	1	Кронштейн педалей	Pedal bracket
	8	11-7547	45 4311 0297	1	1	1	1	Пружина оттяжная педали сцепления	Clutch pedal return spring
	9	250511-П29	45 9553 1056	2	2	2	2	Гайка М8х1	Nut M8x1
	10	252135-П2	45 9816 6046	4	4	4	4	Шайба 8Т пружинная	Spring washer 8T
	11	258038-П29	45 9871 1049	1	1	1	1	Шплинт 3,2x16	Cotter 3.2x16
	12	260056-П29	45 9862 1057	1	1	1	1	Палец 10x25	Pin 10x25
	13	31605-1602574-20		1	1	-	1	Трубка главного цилиндра выключения сцепления в сборе	Clutch release master cylinder pipe in assy
	14	31605-1602575-20		1	1	-	1	Трубка главного цилиндра	Master cylinder pipe
	15	298496-П29	45 9952 4523	2	2	2	2	Гайка М12х1 соединительная	Coupling nut M12x1
	16	250636-П29	45 9553 1264	1	1	1	1	Гайка М16х1,5	Nut M16x1.5
	17	252239-П29	45 9816 1479	1	1	1	1	Шайба 16 пружинная зубчатая	Spring toothed washer 16
	18	452-1602590	45 3111 5379	1	1	-	1	Шланг гибкий привода выключения сцепления	Clutch release hose
	19	201460-П29	45 9346 1526	2	2	2	2	Болт М8х30	Bolt M8x30
	20	31605-1602510		1	1	-	1	Цилиндр привода выключения сцепления в сборе	Clutch release cylinder in assy
	21	20-3506046	45 4311 0319	3	3	1	3	Втулка трубки защитная	Pipe protective bush
	22	31514-1602510		-	-	1	-	Цилиндр привода выключения сцепления в сборе	Clutch release cylinder in assy
	23	51-3506013	45 3114 2180	-	-	2	-	Прокладка уплотнительная	Sealing gasket
	24	3160-1602530		-	-	1	-	Муфта соединительная	Coupling
	25	469-3506060	45 4316 2086	-	-	1	-	Шланг гибкий привода выключения сцепления	Clutch release hose
	26	452-3501082	45 3111 1325	-	-	1	-	Болт специальный	Special bolt
	27	31604-1602574		-	-	1	-	Трубка главного цилиндра выключения сцепления в сборе	Clutch release master cylinder pipe in assy
	28	31604-1602575		-	-	1	-	Трубка главного цилиндра	Master cylinder pipe
37	29	АГ29-1602512		-	-	1	-	Корпус рабочего цилиндра сцепления	Clutch slave cylinder barrel
	30	469-3501049	45 4316 2534	2	2	-	2	Колпачок перепускного клапана	Bypass valve cap

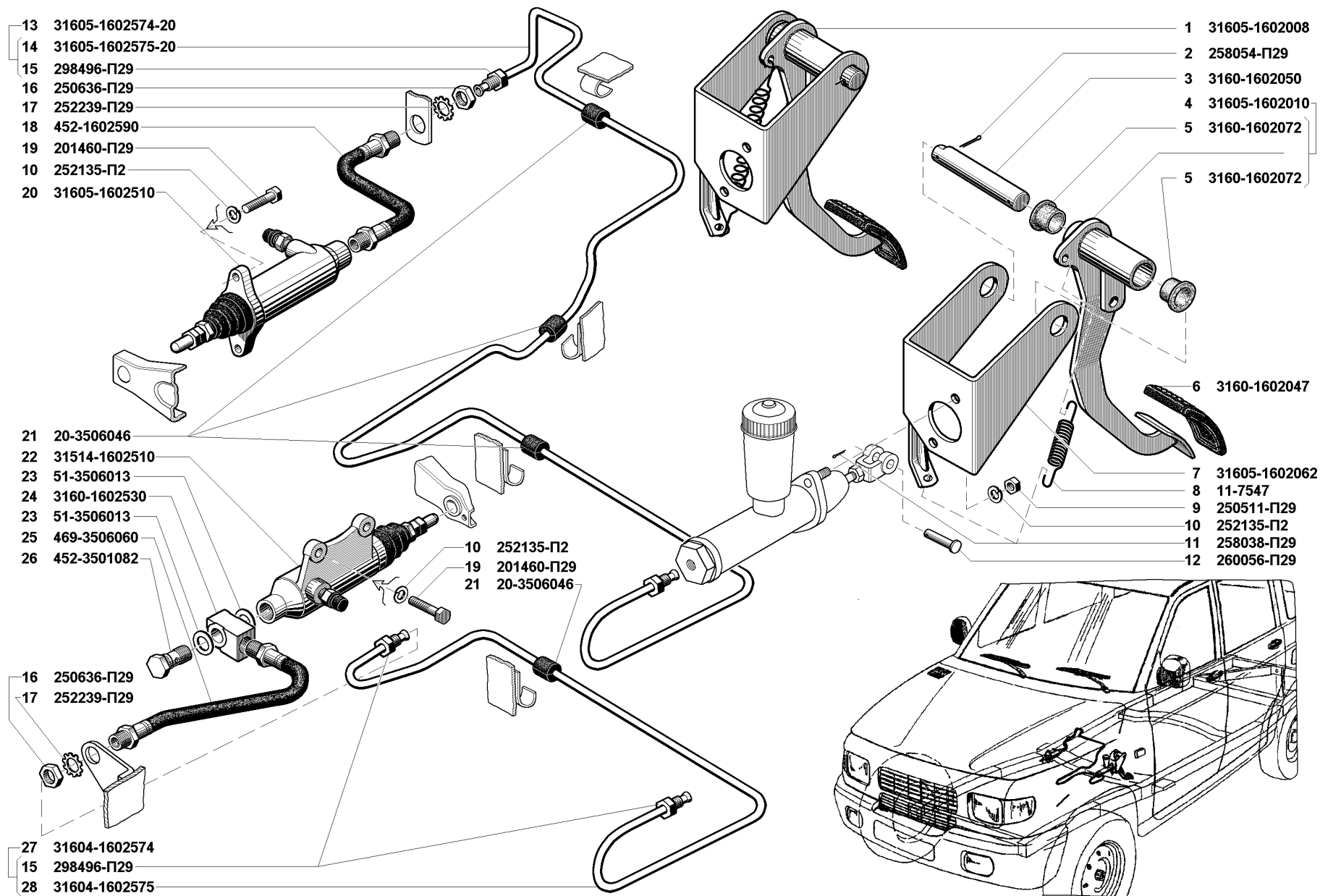


Рис. 36. Привод выключения сцепления (1602)/1

Fig. 36. Clutch release control (1602)/1

1	2	3	4	5	6	7	8	9	10
37	31	402-3501065		-	-	1	-	Колпачок клапана	Valve cap
	32	3160-3501048	45 4511 0871	1	1	-	1	Клапан перепускной	Bypass valve
	33	412-3501085		-	-	1	-	Клапан выпуска воздуха	Air outlet valve
	34	3160-1602538		1	1	-	1	Кольцо стопорное	Circlip
	35	403-3505038		-	-	1	-	Кольцо стопорное	Circlip
	36	31605-1602514	45 3149 3462	1	1	-	1	Поршень цилиндра	Cylinder piston
	37	АГ24-1602514-01		-	-	1	-	Поршень цилиндра привода выключения сцепления	Clutch release cylinder piston
	38	24-1602516		1	1	1	1	Манжета уплотнительная	Sealing collar
	39	258226-П29		1	1	1	1	Шплинт-проволока 0,8x200	Wire cotter 0.8x200
	40	469-1602528	45 4316 2625	1	1	1	1	Колпак защитный цилиндра	Cylinder protective cap
	41	24-1602596-10	45 4313 7038	1	1	1	1	Пружина поршня	Piston spring
	42	3160-1602512	45 3149 0407	1	1	-	1	Корпус цилиндра	Cylinder barrel
	43	31605-1602520		1	1	1	1	Толкатель вилки выключения в сборе	Clutch release yoke pusher in assy
	44	290144-П2	45 9552 3512	2	2	2	2	Шпилька М8	Stud M8
	45	3151-1602310	45 4321 0361	1	1	1	1	Корпус главного цилиндра привода выключения сцепления	Clutch release master cylinder barrel
	46	3151-1602362	45 4321 0362	1	1	1	1	Толкатель поршня главного цилиндра	Master cylinder piston pusher
	47	250510-П2	45 9553 1005	2	2	2	2	Гайка М6	Nut M6
	48	3151-1602348	45 4321 0454	1	1	1	1	Шайба упорная поршня главного цилиндра	Master cylinder piston thrust washer
	49	469-1602364	45 4316 2613	1	1	1	1	Вилка толкателя поршня главного цилиндра	Master cylinder piston pusher yoke
	50	3151-1602338	45 4321 0399	1	1	1	1	Кольцо стопорное упорной шайбы главного цилиндра	Master cylinder thrust washer circlip
	51	469-1602558	45 4316 2628	1	1	1	1	Колпак защитный главного цилиндра	Master cylinder protective cap
	52	469-1602300	45 4316 2612	1	1	1	1	Цилиндр главный привода выключения сцепления в сборе	Clutch release master cylinder in assy
	53	3151-3505110	45 4321 0217	1	1	1	1	Крышка бачка главного цилиндра	Master cylinder tank cap
	54	3151-3505118	45 4321 0186	1	1	1	1	Прокладка крышки бачка главного цилиндра	Master cylinder tank cap gasket
	55	3151-1602330	45 4321 0452	1	1	1	1	Клапан поршня главного цилиндра	Master cylinder piston valve
	56	469-1602554	45 4316 2627	1	1	1	1	Манжета уплотнительная поршня главного цилиндра	Master cylinder piston sealing collar
	57	469-1602546	45 4316 1985	1	1	1	1	Поршень главного цилиндра с манжетой в сборе	Master cylinder piston with collar in assy
	58	3151-1602329	45 4321 0451	1	1	1	1	Поршень главного цилиндра	Master cylinder piston
	59	469-1602548	45 4316 2626	1	1	1	1	Манжета уплотнительная	Sealing collar
	60	403-3505126-01	45 4212 2407	1	1	1	1	Сетка бачка главного цилиндра в сборе	Master cylinder tank gauze in assy
	61	3151-3505115	45 4321 0190	1	1	1	1	Штуцер бачка главного цилиндра	Master cylinder tank union
	62	3151-3505108	45 4321 0187	1	1	1	1	Корпус бачка главного цилиндра	Master cylinder tank shell
	63	469-3505117	45 4316 2629	1	1	1	1	Прокладка штуцера бачка главного цилиндра	Master cylinder tank union gasket
	64	452-1602317	45 3111 5363	1	1	1	1	Штуцер главного цилиндра выключения сцепления	Clutch release master cylinder union
	65	3151-1602318	45 4321 0450	1	1	1	1	Прокладка штуцера главного цилиндра	Master cylinder union gasket
	66	403-3505032	45 4211 1285	1	1	1	1	Пружина возвратная поршня главного цилиндра	Master cylinder piston return spring
	67	3151-1602337	45 4321 0412	1	1	1	1	Держатель возвратной пружины поршня главного цилиндра	Master cylinder piston return spring holder
	68	3151-1602331	45 4321 0411	1	1	1	1	Пружина поршня главного цилиндра в сборе	Master cylinder piston spring in assy

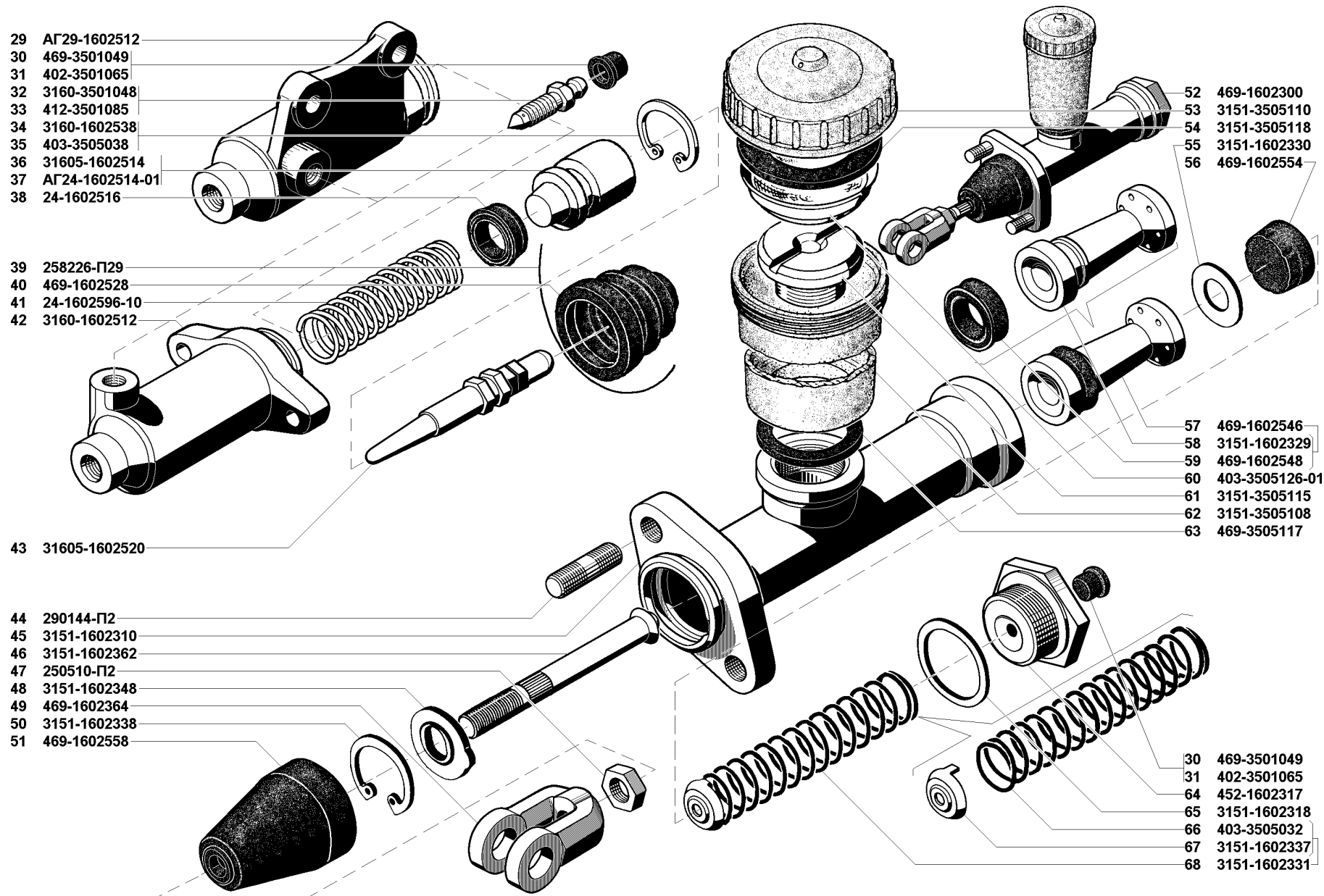


Рис. 37. Привод выключения сцепления (1602)/2

Fig. 37. Clutch release control (1602)/2

1	2	3	4	5	6	7	8	9	10
---	---	---	---	---	---	---	---	---	----

**ГРУППА 17. КОРОБКА ПЕРЕДАЧ
GROUP 17. GEARBOX**

**Подгруппа 1700. Коробка передач в сборе
Subgroup 1700. Gearbox in Assy**

38	1	3160-1700005		1	1	1	1	Коробка передач (четырёхступенчатая), раздаточная коробка и стояночный тормоз в сборе	Gearbox (four-speed), transfer box and parking brake in assy
	2	3160-1700010	45 3149 3158	1	1	1	1	Коробка передач (четырёхступенчатая) в сборе	Gearbox (four-speed) in assy
	3	31601-1700005 ⁺	45 3149 3510	1	1	1	1	Коробка передач (пятиступенчатая), раздаточная коробка и стояночный тормоз в сборе	Gearbox (five-speed), transfer box and parking brake in assy
	4	31601-1700010 ⁺	45 3149 3264	1	1	1	1	Коробка передач (пятиступенчатая) в сборе	Gearbox (five-speed) in assy
	-	3160-1700012	45 3149 3341					Коробка передач (четырёхступенчатая) в сборе (для запасных частей)	Gearbox (four-speed) in assy (for spare parts)
		31601-1700012 ⁺						Коробка передач (пятиступенчатая) в сборе (для запасных частей)	Gearbox (five-speed) in assy (for spare parts)

**Подгруппа 1701. Коробка передач*
Subgroup 1701. Gearbox***

39	1	3160-1701015	45 3149 2771	1	1	1	1	Картер коробки передач	Gearbox housing
	2	451Д-1701042	45 3111 0555	1	1	1	1	Прокладка крышки подшипника	Bearing cap gasket
	3	3151-1701045	45 4321 1339	1	1	1	1	Манжета в сборе	Collar assy
	4	3151-1701041	45 4321 2147	1	1	1	1	Крышка подшипника	Bearing cap
	5	452-1701197-01	45 3111 0606	1	1	1	1	Кольцо стопорное заднего подшипника вторичного вала	Output shaft rear bearing circlip
	6	452-1701196-А	45 3111 0605	1	1	1	1	Кольцо упорное	Thrust ring
39,41	7	20-1701192	45 3111 0525	2	2	2	2	Кольцо стопорное	Circlip
39	8	452-1701190	45 1583 7475	1	1	1	1	Подшипник вторичного вала задний	Output shaft rear bearing
	9	20-1701182	45 4311 0533	14	14	14	14	Ролик переднего подшипника вторичного вала	Output shaft front bearing roller
	10	3160-1701100		1	1	1	1	Вал вторичный в сборе	Output shaft in assy
	11	469-1701029	45 4316 2966	1	1	1	1	Венец зубчатый первичного вала	Input shaft ring gear
	12	3160-1701030	45 3149 3291	1	1	1	1	Вал первичный	Input shaft
	13	469-1701032	45 4316 4127	1	1	1	1	Подшипник первичного вала задний	Input shaft rear bearing
	14	20-1701034	45 4311 0322	1	1	1	1	Кольцо стопорное подшипника первичного вала	Input shaft bearing circlip
39,40,41	15	469-1701058	45 4316 2970	6	6	6	6	Кольцо стопорное блока шестерен	Gear cluster circlip
39	16	252135-П2	45 9816 6046	4	4	4	4	Шайба 8 пружинная	Spring washer 8
	17	201458-П8	45 9346 9524	4	4	4	4	Болт М8х25	Bolt M8x25
39,40	18	469-1701164	45 4316 3002	4	4	4	4	Кольцо блокирующее синхронизатора	Synchronizer baulk ring

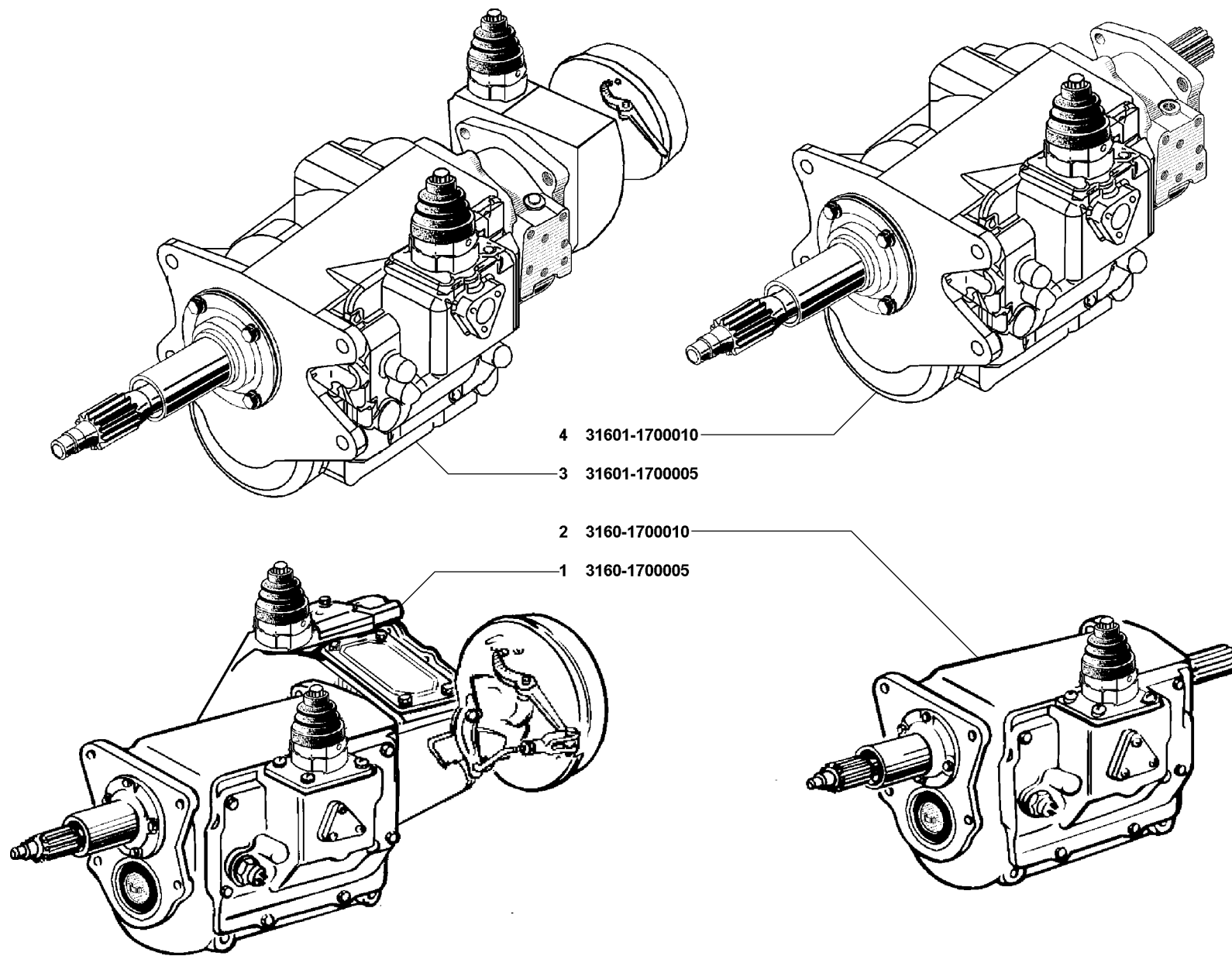


Рис. 38. Коробка передач в сборе (1700)
 Fig. 38. Gearbox assy (1700)

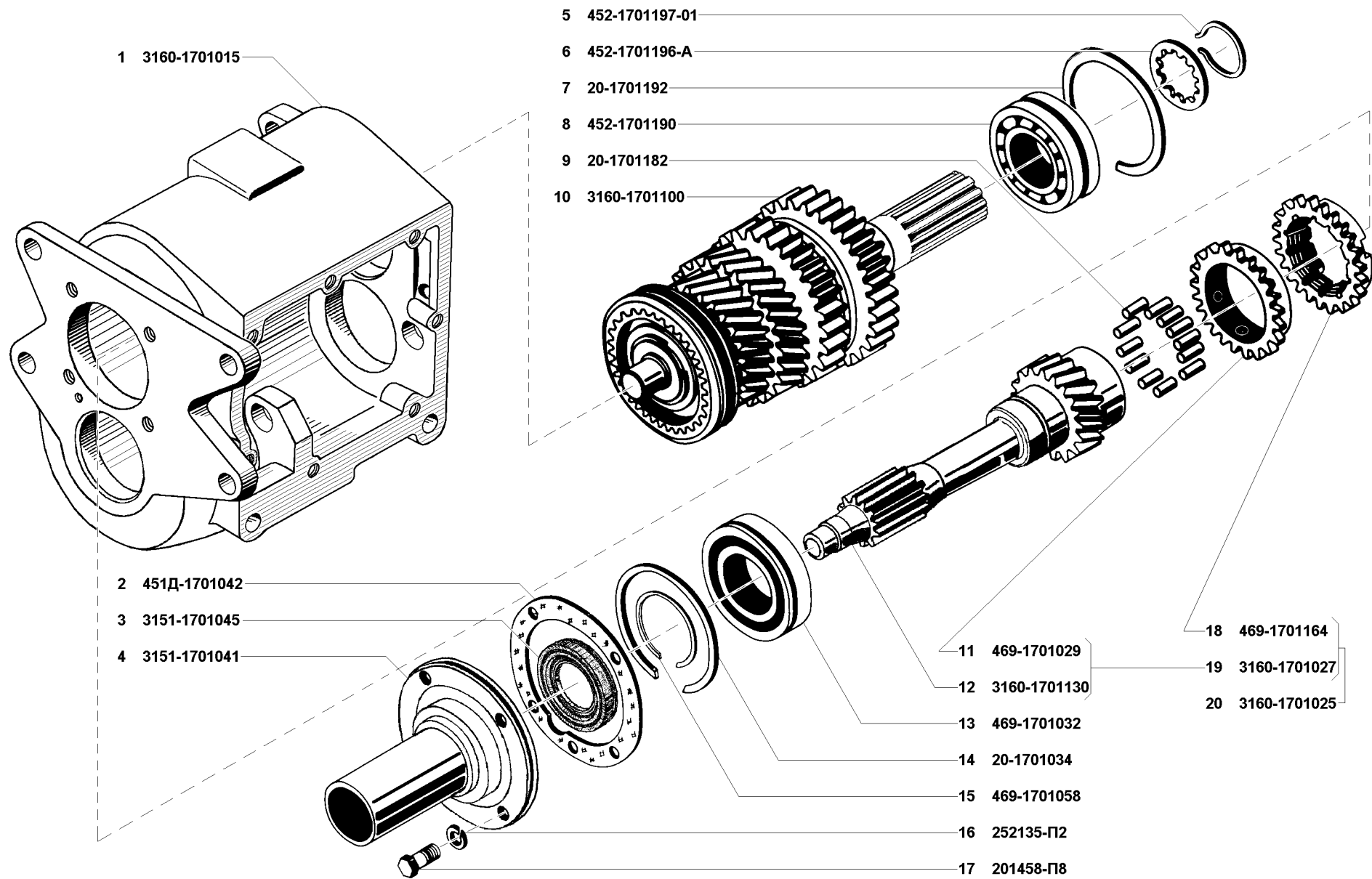


Рис. 39. Коробка передач (1701)/1

Fig. 39. Gearbox assy (1701)/1

1	2	3	4	5	6	7	8	9	10
39	19	3160-1701027	45 3149 3290	1	1	1	1	Вал первичный с зубчатым венцом	Input shaft with ring gear
	20	3160-1701025	45 3149 3289	1	1	1	1	Вал первичный с кольцом синхронизатора	Input shaft with synchronizer baulk ring
40	21	469-1701116	45 4316 2988	1	1	1	1	Муфта синхронизатора 3 и 4 передач со ступицей и сухарями в сборе	3rd and 4th speed synchronizer sleeve with hub and retainers in assy
	22	469-1701171	45 4316 2777	6	6	6	6	Сухарь синхронизатора	Synchronizer retainer
	23	508605	45 9117 4661	6	6	6	6	Шарик 1/4"	Ball 1/4"
	24	469-1701173	45 4316 4122	6	6	6	6	Направляющая пружины сухаря	Retainer spring guide
	25	20-1701170	45 4311 0695	6	6	6	6	Пружина	Spring
	26	469-1701119	45 4316 2991	2	2	2	2	Ступица муфты переключения передач	Gear shift coupling hub
	27	469-1701118	45 4316 2990	1	1	1	1	Муфта переключения 3 и 4 передач	3rd and 4th speed shift coupling
	28	469-1701117	45 4316 2989	1	1	1	1	Муфта 3 и 4 передач со ступицей в сборе	3rd and 4th speed shift coupling with hub in assy
	29	469-1701105	45 4316 2978	1	1	1	1	Вал вторичный	Output shaft
	30	469-1701121	45 4316 2992	2	2	2	2	Шпонка ступицы вторичного вала	Output shaft hub key
	31	469-1701130	45 4316 4131	3	3	3	3	Подшипник	Bearing
	32	469-1701142	45 4316 3000	1	1	1	1	Втулка распорная	Spacer bush
	33	469-1701143	45 4316 3001	3	3	3	3	Шайба упорная	Thrust washer
	34	469-1701140	45 4316 2999	1	1	1	1	Шестерня заднего хода ведомая	Reverse driven gear
	35	469-1701138	45 4316 2998	1	1	1	1	Шестерня заднего хода ведомая со ступицей в сборе	Reverse driven gear with hub in assy
	36	469-1701134	45 4316 2997	1	1	1	1	Муфта синхронизатора 1 и 2 передач	1st and 2nd speed synchronizer sleeve
	37	469-1701113	45 4316 2985	1	1	1	1	Шестерня 3 передачи с кольцом синхронизатора в сборе	3rd speed gear with synchronizer ring in assy
	38	469-1701128	45 4316 2996	3	3	3	3	Венец зубчатый шестерни	Gear ring gear
	39	469-1701115	45 4316 2987	1	1	1	1	Шестерня 3 передачи	3rd speed gear
	40	469-1701114	45 4316 2986	1	1	1	1	Шестерня 3 передачи с зубчатым венцом	3rd speed gear with ring gear in assy
	41	469-1701127	45 4316 2995	1	1	1	1	Шестерня 2 передачи	2nd speed gear
	42	469-1701126	45 4316 2994	1	1	1	1	Шестерня 2 передачи с зубчатым венцом в сборе	2nd speed gear with ring gear in assy
	43	469-1701125	45 4316 2993	1	1	1	1	Шестерня 2 передачи с кольцом синхронизатора в сборе	2nd speed gear with synchronizer ring in assy
	44	469-1701110	45 4316 2982	1	1	1	1	Шестерня 1 передачи с кольцом синхронизатора в сборе	1st speed gear with synchronizer ring in assy
	45	469-1701111	45 4316 2983	1	1	1	1	Шестерня 1 передачи с зубчатым венцом в сборе	1st speed gear with ring gear in assy
	46	469-1701112	45 4316 2984	1	1	1	1	Шестерня 1 передачи	1st speed gear
	47	469-1701106	45 4316 2980	1	1	1	1	Шайба упорная	Thrust washer
41	48	469-1701203-10	45 4316 4130	1	1	1	1	Прокладка уплотнительная переднего торца раздаточной коробки	Gasket of transfer box front face
	49	1/43253/01	45 9984 5077	1	1	1	1	Пробка M22x1,5 коническая	Tapered plug M22x1.5
	50	452-1802092	45 2213 4662	1	1	1	1	Подшипник промежуточного вала передний	Layshaft front bearing
	51	469-1701070	45 4316 2972	1	1	1	1	Арматура крышки переднего подшипника	Front bearing cap fitting

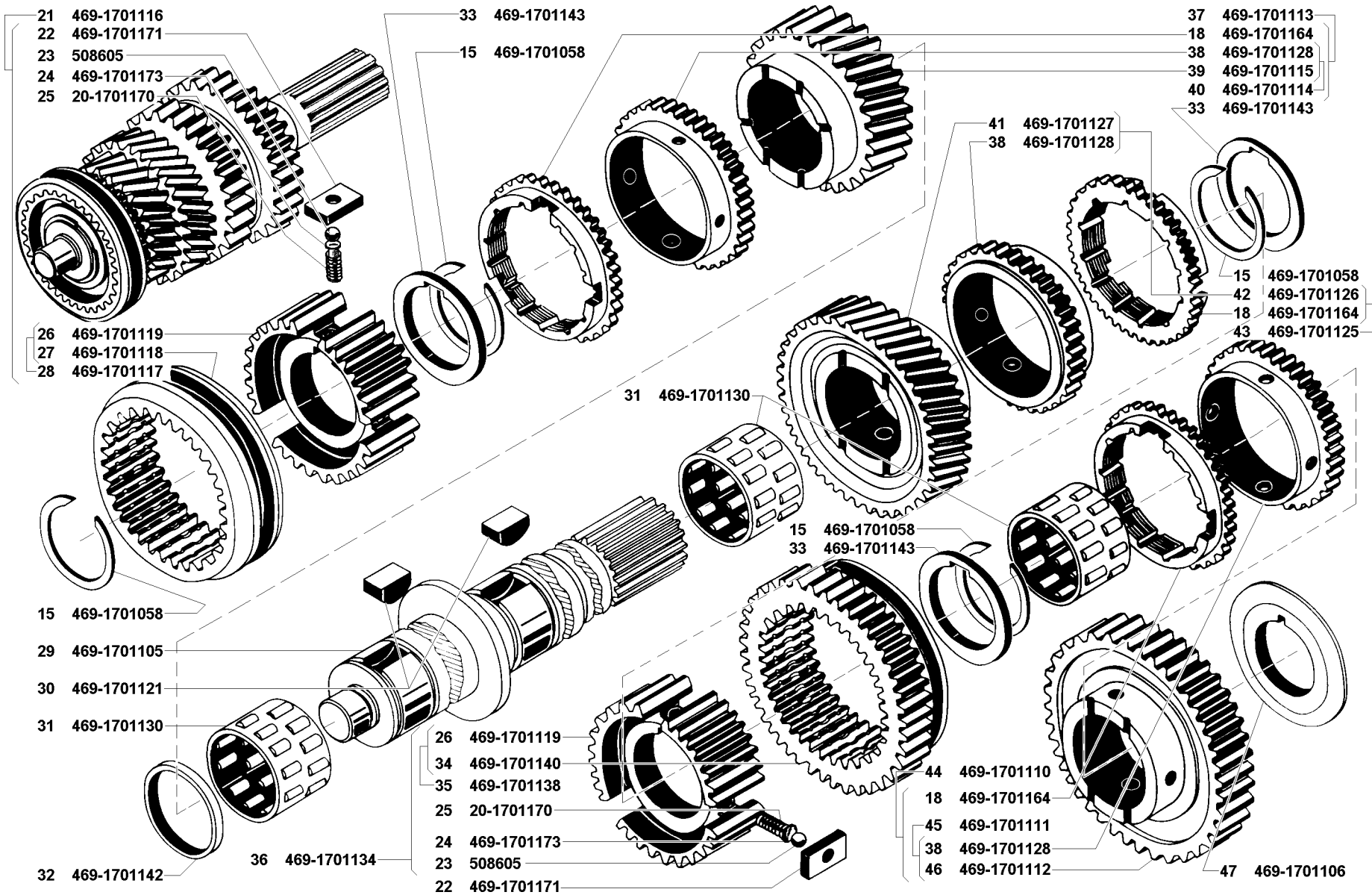


Рис. 40. Коробка передач (1701)/2

Fig. 40. Gearbox assy (1701)/2

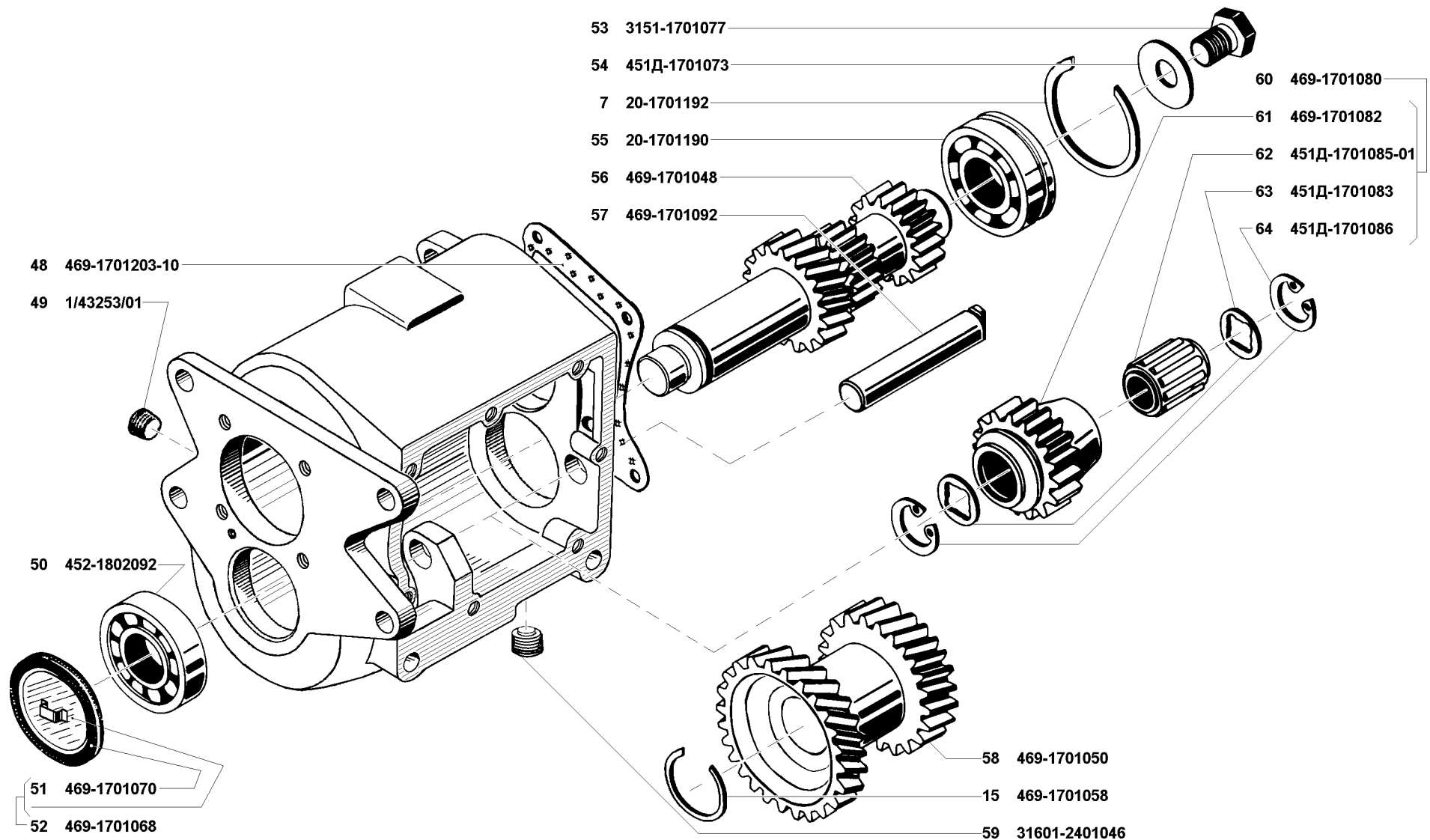


Рис. 41. Коробка передач (1701)/3
 Fig. 41. Gearbox assy (1701)/3

1	2	3	4	5	6	7	8	9	10
41	52	469-1701068	45 4316 2971	1	1	1	1	Крышка переднего подшипника	Front bearing cap
	53	3151-1701077	45 4321 0356	1	1	1	1	Болт крепления заднего подшипника	Rear bearing bolt
	54	451Д-1701073	45 3111 4834	1	1	1	1	Пружина тарельчатая	Disk spring
	55	20-1701190	45 1973 5420	1	1	1	1	Подшипник промежуточного вала задний	Layshaft rear bearing
	56	469-1701048	45 4316 2968	1	1	1	1	Вал промежуточный	Layshaft
	57	469-1701092	45 4316 2976	1	1	1	1	Ось промежуточной шестерни	Intermediate gear axle
	58	469-1701050	45 4316 2969	1	1	1	1	Блок шестерен промежуточного вала	Layshaft gear cluster
	59	31601-2401046		1	1	1	1	Пробка магнитная	Magnetic plug
	60	469-1701080	45 4316 2973	1	1	1	1	Шестерня заднего хода с подшипником в сборе	Reverse gear with bearing in assy
	61	469-1701082	45 4316 2974	1	1	1	1	Шестерня заднего хода	Reverse gear
	62	451Д-1701085-01	45 3111 5678	1	1	1	1	Подшипник шестерни заднего хода	Reverse gear bearing
	63	451Д-1701083	45 3111 4253	2	2	2	2	Кольцо упорное	Thrust ring
	64	451Д-1701086	45 3111 4255	2	2	2	2	Кольцо стопорное	Circlip

* - В составе коробки передач 3160-1700010
Is part of the gearbox 3160-1700010

Подгруппа 1702. Механизм переключения передач*
Subgroup 1702. Gear Shift Mechanism (four-speed gearbox)*

42	1	3160-1702010	45 3149 3292	1	1	1	1	Механизм переключения передач в сборе	Gear shift mechanism in assy
	2	469-1702024-12	45 4316 4329	1	1	1	1	Вилка переключения 1 и 2 передач	1st and 2nd gear shift fork
	3	469-1702110	45 4316 1988	3	3	3	3	Винт стопорный	Locking screw
	4	258252-П	45 9871 0337	3	3	3	3	Шплинт-проволока 1,2x150	Wire cotter 1.2x150
	5	469-1702030-12	45 4316 4283	1	1	1	1	Вилка переключения 3 и 4 передач	3rd and 4th gear shift fork
	6	469-1702070	45 4316 3013	1	1	1	1	Шток вилки переключения 3 и 4 передач в сборе	3rd and 4th gear shift fork shaft in assy
	7	3151-1702022	45 4321 0413	1	1	1	1	Вилка переключения заднего хода	Reverse gear shift fork
	8	469-1702042	45 4316 3012	1	1	1	1	Шток вилки переключения заднего хода	Reverse gear shift fork shaft
	9	469-1702071	45 4316 3014	1	1	1	1	Шток вилки переключения 3 и 4 передач	3rd and 4th gear shift fork shaft
	10	451Д-1702085-10	45 3111 0644	1	1	1	1	Палец стопорный	Set pin
	11	258334-П	45 9845 0014	1	1	1	1	Штифт 2x8	Set pin 2x8
	12	469-1702123-01	45 4316 4135	1	1	1	1	Чехол защитный рычага переключения передач	Gear shift lever protective boot
	13	201458-П29	45 9846 1524	7	7	7	7	Болт М8x25	Bolt M8x25
	14	252135-П2	45 9816 6046	11	11	11	11	Шайба 8 пружинная	Spring washer 8
	15	201466-П29	45 9346 1531	3	3	3	3	Болт М8x45	Bolt M8x45
	16	201464-П29	45 9346 1530	1	1	1	1	Болт М8x40	Bolt M8x40
	17	469-1702127	45 4316 0221	2	2	2	2	Штифт рычага переключения передач	Gear shift lever set pin

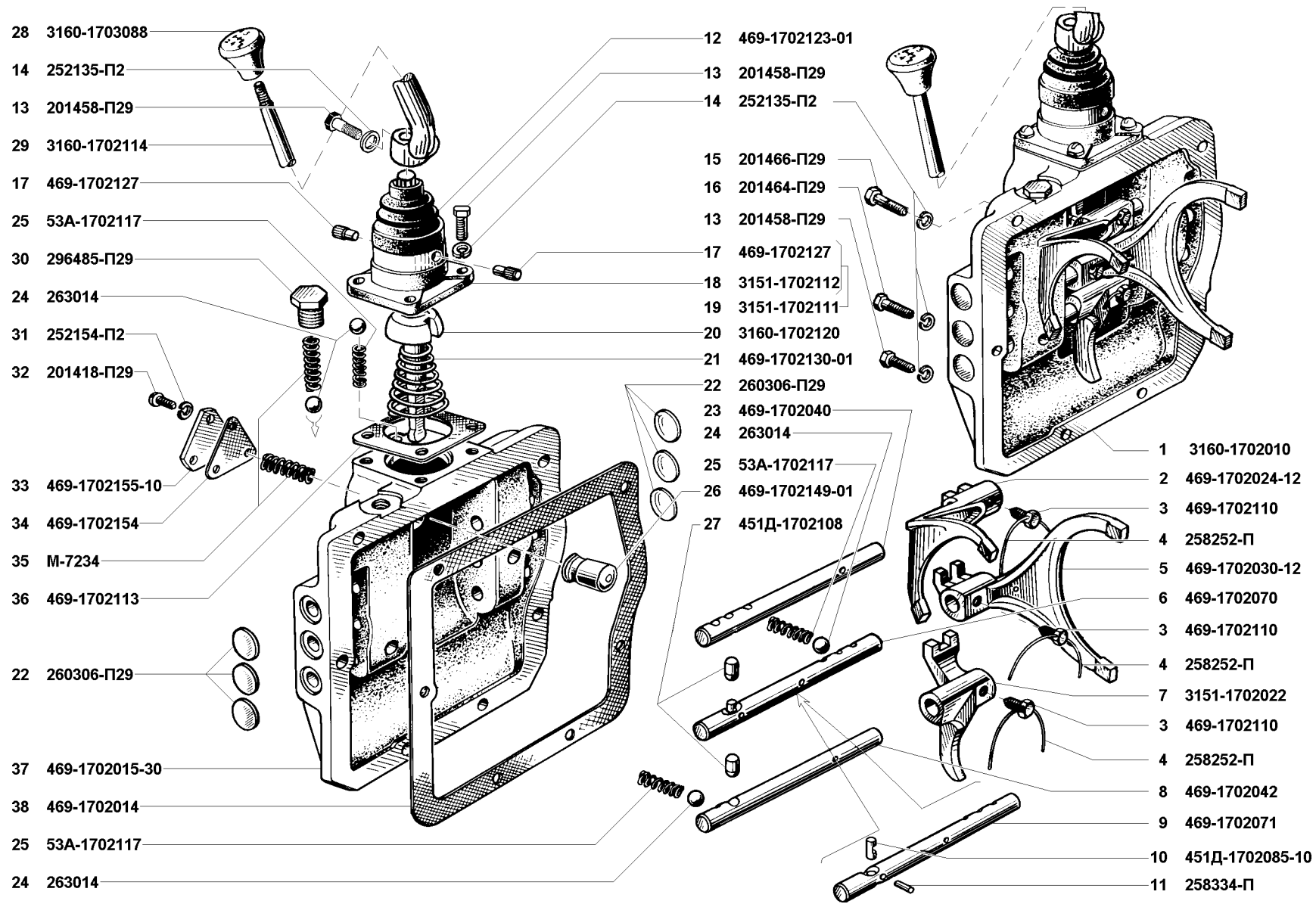


Рис. 42. Механизм переключения передач (1702)
 Fig. 42. Gear shift mechanism (1702)

1	2	3	4	5	6	7	8	9	10
42	18	3151-1702112	45 4321 0517	1	1	1	1	Крышка люка рычага переключения передач	Gear shift lever hole cover
	19	3151-1702111	45 4321 0516	1	1	1	1	Крышка люка рычага переключения со штифтами в сборе	Gear shift lever hole cover with set pins in assy
	20	3160-1702120		1	1	1	1	Рычаг переключения передач - нижняя часть	Gear shift lever - lower part
	21	469-1702130-01	45 4316 0222	1	1	1	1	Пружина рычага переключения передач	Gear shift lever spring
	22	260306-П29	45 9821 1007	7	7	7	7	Заглушка Ø 18 штоков	Shift shaft stopper dia 18
	23	469-1702040	45 4316 3011	1	1	1	1	Шток вилки переключения 1 и 2 передач	1st and 2nd gear shift fork shaft
	24	263014	45 9117 6631	4	4	4	4	Шарик Ø 9,525 фиксатора	Lock ball dia 9.525
	25	53А-1702117	45 3311 3992	3	3	3	3	Пружина фиксатора	Lock spring
	26	469-1702149-01	45 4316 4546	1	1	1	1	Предохранитель	Protector
	27	451Д-1702108	45 3111 0645	2	2	2	2	Плунжер замочный	Lock plunger
	28	3160-1703088	45 3149 3294	1	1	1	1	Рукоятка рычага переключения передач	Gear shift lever handle
	29	3160-1702114	45 3149 3293	1	1	1	1	Рычаг переключения передач - верхняя часть	Gear shift lever - upper part
	30	296485-П29	45 9981 1025	1	1	1	1	Пробка М14х1,5	Plug M14x1.5
	31	252154-П2	45 9816 6005	3	3	3	3	Шайба 6 пружинная	Spring washer 6
	32	201418-П29	45 9346 1154	3	3	3	3	Болт М6х16	Bolt M6x16
	33	469-1702155-10	45 4316 2785	1	1	1	1	Крышка предохранителя	Protector cap
	34	469-1702154	45 4316 0225	1	1	1	1	Прокладка крышки	Cap gasket
	35	М-7234	45 4311 0367	2	2	2	2	Пружина шарика фиксатора	Lock ball spring
	36	469-1702113	45 4316 0217	1	1	1	1	Прокладка крышки люка рычага	Lever hole cover gasket
	37	469-1702015-30	45 4316 2776	1	1	1	1	Крышка боковая	Side cover
	38	469-1702014	45 4316 2277	1	1	1	1	Прокладка боковой крышки	Side cover gasket

* - В составе коробки передач 3160-1700010
Is part of the gearbox 3160-1700010

Подгруппа 1701⁺. Коробка передач*
Subgroup 1701⁺. Gearbox*

43	1	31601-1701015	45 3149 3511	1	1	1	1	Картер коробки передач	Gearbox housing
	2	201505-П29	45 9346 1566	2	2	2	2	Болт М10х45	Bolt M10x45
	3	252006-П29	45 9812 1207	3	3	3	3	Шайба 10	Washer 10
	4	31601-1701016	45 3149 3512	1	1	1	1	Картер 5 передачи	5th speed gearbox housing
	5	31601-1701023	45 3149 3514	2	2	2	2	Втулка центрирующая	Pin bush
	6	252136-П2	45 9816 1067	6	6	6	6	Шайба 10 пружинная	Spring washer 10
	7	250512-П29	45 9553 1057	1	1	1	1	Гайка М10	Nut M10
	8	31601-1701100	45 3149 3529	1	1	1	1	Вал вторичный с шестернями	Output shaft with gears
	9	451Д-1701042	45 3111 0555	1	1	1	1	Прокладка крышки подшипника	Bearing cap gasket

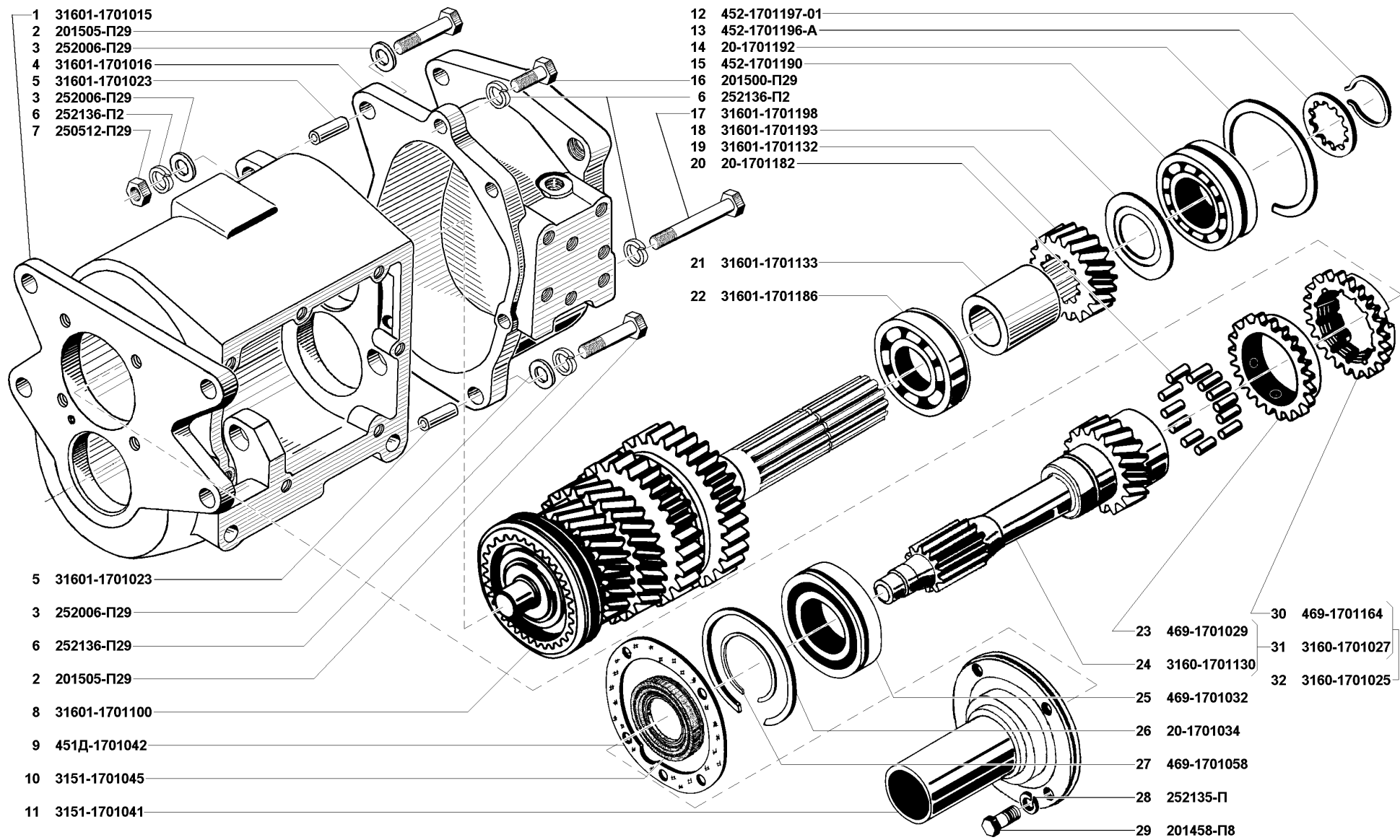


Рис. 43. Коробка передач (1701+)/1
 Fig. 43. Gearbox (1701+)/1

1	2	3	4	5	6	7	8	9	10
43	10	3151-1701045	45 4321 1339	1	1	1	1	Манжета в сборе 40x56x7	Collar assy 40x56x7
	11	3151-1701041	45 4321 2147	1	1	1	1	Крышка подшипника	Bearing cap
	12	452-1701197-01	45 3111 0606	1	1	1	1	Кольцо стопорное заднего подшипника вторичного вала	Output shaft rear bearing circlip
	13	452-1701196-A	45 3111 0605	1	1	1	1	Кольцо упорное	Thrust ring
	14	20-1701192	45 3111 0525	2	2	2	2	Кольцо стопорное	Circlip
	15	452-1701190	45 1583 7475	1	1	1	1	Подшипник вторичного вала	Output shaft bearing
	16	201500-П29	45 9346 1562	4	4	4	4	Болт М10х32	Bolt M10x32
	17	31601-1701198	45 3149 3265	1	1	1	1	Болт крепления картера 5 передачи	5th speed gearbox housing bolt
	18	31601-1701193	45 3149 3534	1	1	1	1	Маслоотражатель подшипника вторичного вала	Output shaft bearing oil slinger
	19	31601-1701132	45 3149 3531	1	1	1	1	Шестерня 5 передачи	5th speed gear
	20	20-1701182	45 4311 0533	14	14	14	14	Ролик переднего подшипника вторичного вала	Output shaft front bearing roller
	21	31601-1701133	45 3149 3532	1	1	1	1	Втулка вторичного вала	Output shaft bush
	22	31601-1701186	45 3149 3533	1	1	1	1	Подшипник вторичного вала	Output shaft bearing
	23	469-1701029	45 4316 2966	1	1	1	1	Венец зубчатый первичного вала	Input shaft ring gear
	24	3160-1701030	45 3149 3291	1	1	1	1	Вал первичный	Input shaft
	25	469-1701032	45 4316 4127	1	1	1	1	Подшипник первичного вала задний	Input shaft rear bearing
	26	20-1701034	45 4311 0322	1	1	1	1	Кольцо стопорное подшипника первичного вала	Input shaft bearing circlip
43,45	27	469-1701058	45 4316 2970	6	6	6	6	Кольцо стопорное блока шестерен	Gear cluster circlip
43	28	252135-П2	45 9816 6046	4	4	4	4	Шайба 8 пружинная	Spring washer 8
	29	201458-П8	45 9346 9524	4	4	4	4	Болт М8х25	Bolt M8x25
	30	469-1701164	45 4316 3002	5	5	5	5	Кольцо блокирующее синхронизатора	Synchronizer baulk ring
	31	3160-1701027	45 3149 3290	1	1	1	1	Вал первичный с зубчатым венцом в сборе	Input shaft with ring gear in assy
	32	3160-1701025	45 3149 3289	1	1	1	1	Вал первичный с кольцом синхронизатора в сборе	Input shaft with synchronizer baulk ring in assy
44	33	469-1701116	45 4316 2988	1	1	1	1	Муфта синхронизатора 3 и 4 передач со ступицей и сухарями в сборе	Synchronizer sleeve of 3rd and 4th speed with hub and retainers in assy
	34	469-1701171	45 4316 2777	6	6	6	6	Сухарь синхронизатора 3 и 4 передач	3rd and 4th speed synchronizer retainer
	35	508605-П	45 9117 4661	9	9	9	9	Шарик 1/4"	Ball 1/4"
	36	469-1701173	45 4316 4122	9	9	9	9	Направляющая пружины синхронизатора	Synchronizer spring guide
	37	20-1701170	45 4316 2090	9	9	9	9	Пружина	Spring
	38	469-1701119	45 4316 2991	2	2	2	2	Ступица муфты переключения передач	Gear shift coupling hub
	39	469-1701118	45 4316 2990	1	1	1	1	Муфта переключения 3 и 4 передач	3rd and 4th speed shift coupling
	40	469-1701117	45 4316 2989	1	1	1	1	Муфта 3 и 4 передач со ступицей в сборе	3rd and 4th speed shift coupling with hub in assy
	41	31601-1701105	45 3149 3530	1	1	1	1	Вал вторичный	Output shaft
	42	469-1701121	45 4316 2992	2	2	2	2	Шпонка ступицы вторичного вала	Output shaft hub key
	43	469-1701130	45 4316 4131	4	4	4	4	Подшипник шестерни 5 передачи	5th speed gear bearing
	44	469-1701142	45 4316 3000	1	1	1	1	Втулка распорная	Spacer bush

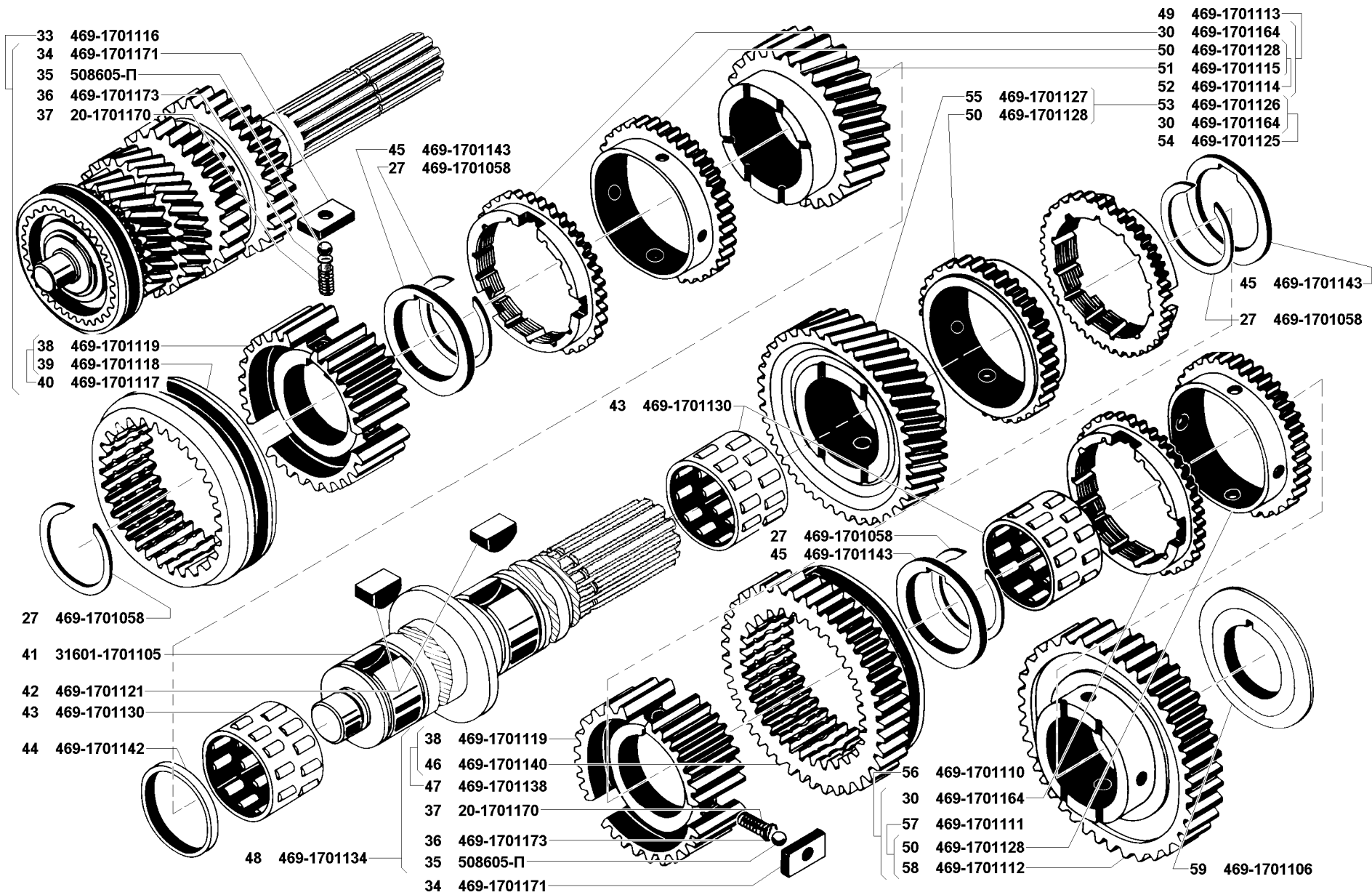


Рис. 44. Коробка передач (1701+)/2
 Fig. 44. Gearbox (1701+)/2

1	2	3	4	5	6	7	8	9	10
44	45	469-1701143	45 4316 3001	3	3	3	3	Шайба упорная	Thrust washer
	46	469-1701140	45 4316 2999	1	1	1	1	Шестерня заднего хода ведомая	Reverse driven gear
	47	469-1701138	45 4316 2998	1	1	1	1	Шестерня заднего хода ведомая со ступицей в сборе	Reverse driven gear with hub in assy
	48	469-1701134	45 4316 2997	1	1	1	1	Муфта синхронизатора 1 и 2 передач	1st and 2nd speed synchronizer sleeve
	49	469-1701113	45 4316 2985	1	1	1	1	Шестерня 3 передачи с кольцом синхронизатора в сборе	3rd speed gear with synchronizer ring in assy
	50	469-1701128	45 4316 2996	3	3	3	3	Венец зубчатый шестерни	Gear ring gear
	51	469-1701115	45 4316 2987	1	1	1	1	Шестерня 3 передачи	3rd speed gear
	52	469-1701114	45 4316 2986	1	1	1	1	Шестерня 3 передачи с зубчатым венцом	3rd speed gear with ring gear
	53	469-1701126	45 4316 2994	1	1	1	1	Шестерня 2 передачи с зубчатым венцом в сборе	2nd speed gear with ring gear in assy
	54	469-1701125	45 4316 2993	1	1	1	1	Шестерня 2 передачи с кольцом синхронизатора в сборе	2nd speed gear with synchronizer ring in assy
	55	469-1701127	45 4316 2995	1	1	1	1	Шестерня 2 передачи	2nd speed gear
	56	469-1701110	45 4316 2982	1	1	1	1	Шестерня 1 передачи с кольцом синхронизатора в сборе	1st speed gear with synchronizer ring in assy
	57	469-1701111	45 4316 2983	1	1	1	1	Шестерня 1 передачи с зубчатым венцом в сборе	1st speed gear with ring gear in assy
	58	469-1701112	45 4316 2984	1	1	1	1	Шестерня 1 передачи	1st speed gear
	59	469-1701106	45 4316 2980	1	1	1	1	Шайба упорная	Thrust washer
45	60	1/43253/01	45 9984 5077	1	1	1	1	Пробка M22x1,5 коническая	Tapered plug M22x1.5
	61	469-1701068	45 4316 2971	1	1	1	1	Крышка переднего подшипника	Front bearing cap
	62	469-1701070	45 4316 2972	1	1	1	1	Арматура крышки переднего подшипника	Front bearing cap fitting
	63	452-1802092	45 2213 4662	1	1	1	1	Подшипник промежуточного вала передний	Layshaft front bearing
	64	3160-2401046		1	1	1	1	Пробка магнитная	Magnetic plug
	65	469-1701050	45 4316 2969	1	1	1	1	Блок шестерен промежуточного вала	Layshaft gear cluster
	66	31601-1701048	45 3149 3515	1	1	1	1	Вал промежуточный	Layshaft
	67	31601-1701046		1	1	1	1	Вал промежуточный с блоком шестерен в сборе	Layshaft with gear cluster in assy
	68	31601-1701095	45 3149 3523	1	1	1	1	Шпонка 6x9	Key 6x9
	69	469-1701092	45 4316 2976	1	1	1	1	Ось промежуточной шестерни	Idle gear axle
	70	20-1701190	45 1973 5420	1	1	1	1	Подшипник промежуточного вала задний	Layshaft rear bearing
	71	31601-1701097	45 3149 3525	1	1	1	1	Ступица муфты переключения 5 передачи	5th speed shift coupling hub
	72	31601-1701098	45 3149 3526	3	3	3	3	Сухарь	Retainer
	73	31601-1701096		1	1	1	1	Муфта синхронизатора 5 передачи с сухарями в сборе	5th speed synchronizer sleeve with retainers in assy
	74	296485-П29	45 9981 1025	1	1	1	1	Пробка M14x1,5	Plug M14x1.5
	75	3160-1702117		1	1	1	1	Пружина шарика фиксатора	Lock ball spring
	76	263014-П	45 9117 6691	1	1	1	1	Шарик M9,525-200	Ball M9.525-200
	77	31601-1701059	45 3149 3519	1	1	1	1	Втулка подшипника 5 передачи	5th speed bearing bush
	78	31601-1701060	45 3149 3520	2	2	2	2	Кольцо опорное 5 передачи	5th speed supporting ring
	79	469-1701080	45 4316 2973	1	1	1	1	Шестерня заднего хода с подшипниками в сборе	Reverse gear with bearings in assy

1	2	3	4	5	6	7	8	9	10
45	80	451Д-1701086	45 3111 4255	2	2	2	2	Кольцо стопорное	Circlip
	81	451Д-1701083	45 3111 4253	2	2	2	2	Кольцо упорное	Thrust washer
	82	451Д-1701085-01	45 3111 5678	1	1	1	1	Подшипник шестерни заднего хода	Reverse gear bearing
	83	469-1701082	45 4316 2974	1	1	1	1	Шестерня заднего хода	Reverse gear
	84	31601-1701074	45 3149 3521	1	1	1	1	Крышка заднего подшипника промежуточного вала	Layshaft rear bearing cap
	85	252263-П2		5	5	5	5	Шайба 6 пружинная зубчатая	Toothed spring washer 6
	86	221605-П29	45 9412 1109	5	5	5	5	Винт М6х16	Screw M6x16
	87	31601-1701052	45 3149 3516	1	1	1	1	Шестерня 5 передачи с кольцом синхронизатора	5th speed gear with synchronizer ring
	88	31601-1701053	45 3149 3517	1	1	1	1	Шестерня 5 передачи с зубчатым венцом в сборе	5th speed gear with ring gear in assy
	89	31601-1701077	45 3149 3522	1	1	1	1	Болт крепления заднего подшипника промежуточного вала	Layshaft rear bearing bolt
	90	451Д-1701073	45 3111 4834	1	1	1	1	Пружина тарельчатая	Disk spring
	91	260306-П29	45 9821 1007	1	1	1	1	Заглушка 18	Stopper 18
	92	469-1702110	45 4316 1988	1	1	1	1	Винт стопорный вилки переключения передач	Gear shift fork locking screw
	93	31601-1702036	45 3149 3537	1	1	1	1	Вилка переключения 5 передачи	5th speed shift fork
	94	31601-1702081	45 3149 3545	1	1	1	1	Шток вилки 5 передачи	5th speed shift fork shaft

* - В составе коробки передач 31601-1700010
Is part of the gearbox 31601-1700010

Подгруппа 1702+. Механизм переключения передач*
Subgroup 1702+. Gear Shift Mechanism*

46	1	31601-1702010	45 3149 3535	1	1	1	1	Механизм переключения передач в сборе	Gear shift mechanism in assy
	2	31601-1702040	45 3149 3539	1	1	1	1	Шток вилки переключения 1 и 2 передач	1st and 2nd gear shift fork shaft
	3	469-1702024-12	45 4316 4329	1	1	1	1	Вилка переключения 1 и 2 передач	1st and 2nd gear shift fork
	4	469-1702030-12	45 4316 4133	1	1	1	1	Вилка переключения 3 и 4 передач	3rd and 4th gear shift fork
	5	469-1702110	45 4316 1988	4	4	4	4	Винт стопорный вилки переключения передач	Gear shift fork set screw
	6	263014-П	45 9117 6691	5	5	5	5	Шарик 9,525-200	Ball 9.525-200
	7	31601-1702084	45 3149 3547	1	1	1	1	Шайба упорная	Thrust washer
	8	31601-1702122	45 3149 3551	1	1	1	1	Рычаг промежуточный	Intermediate lever
	9	31601-1702038	45 3149 3538	1	1	1	1	Поводок штока 5 передачи	5th speed shaft selector
	10	31601-1702050	45 3149 3540	1	1	1	1	Вилка заднего хода	Reverse shift fork
	11	31601-1702082	45 3149 3546	1	1	1	1	Шток вилки заднего хода	Reverse shift fork shaft
	12	31601-1702109	45 3149 3548	1	1	1	1	Плунжер промежуточный рычага	Lever intermediate plunger
	13	451Д-1702108	45 3111 0645	3	3	3	3	Плунжер замочный	Lock plunger
	14	3160-1702117	45 3149 3549	5	5	5	5	Пружина шарика фиксатора	Lock ball spring
	15	201458-П29	45 9346 1524	10	10	10	10	Болт М8х25	Bolt M8x25

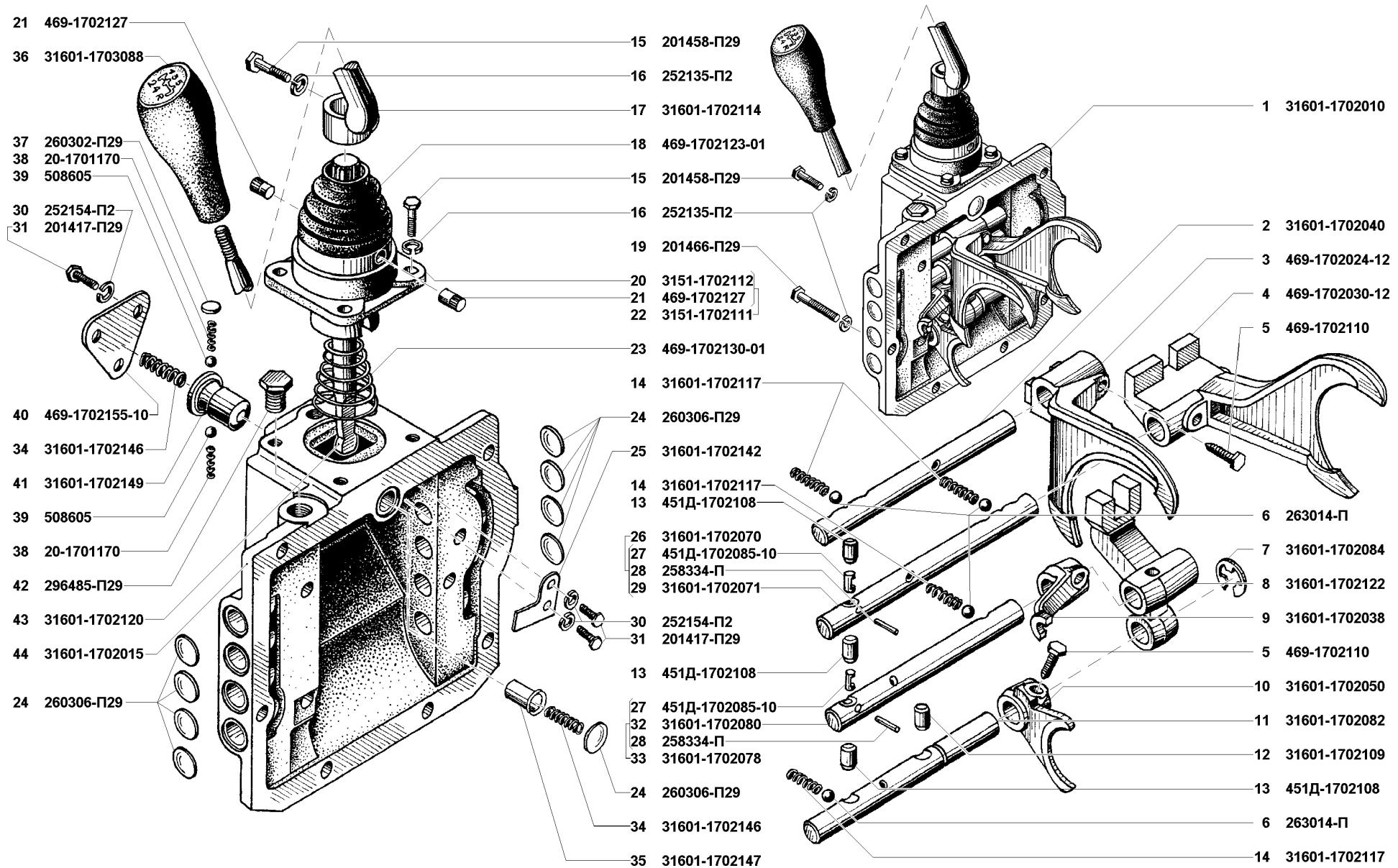


Рис. 46. Механизм переключения передач (1702⁺)

Fig. 46. Gear shift mechanism (1702⁺)

1	2	3	4	5	6	7	8	9	10
46	16	252135-П2	45 9816 6046	11	11	11	11	Шайба 8 пружинная	Spring washer 8
	17	31601-1702114	45 3149 3293	1	1	1	1	Рычаг переключения передач	Gear shift lever
	18	469-1702123-01	45 4316 0220	1	1	1	1	Уплотнитель рычага переключения	Gear shift lever seal
	19	201466-П29	45 9346 1531	1	1	1	1	Болт М8х45	Bolt M8x45
	20	3151-1702112	45 4316 0216	1	1	1	1	Крышка люка рычага переключения	Gear shift lever hole cover
	21	469-1702127	45 4316 0021	2	2	2	2	Штифт рычага переключения	Gear shift lever set pin
	22	3151-1702111	45 4316 0215	1	1	1	1	Крышка люка рычага переключения со штифтами в сборе	Gear shift lever hole cover with set pins in assy
	23	469-1702130-01	45 4316 0222	1	1	1	1	Пружина рычага переключения	Gear shift lever spring
	24	260306-П29	45 9821 1007	9	9	9	9	Заглушка 18	Stopper 18
	25	31601-1702142	45 3149 3552	1	1	1	1	Упор рычага	Lever stop
	26	31601-1702070	45 3149 3541	1	1	1	1	Шток вилки переключения 3 и 4 передач в сборе	3rd and 4th gear shift fork shaft in assy
	27	451Д-1702085-10	45 3111 0644	2	2	2	2	Палец стопорный	Set pin
	28	258334-П	45 9845 0014	2	2	2	2	Штифт 2x8	Set pin 2x8
	29	31601-1702071	45 3149 3542	1	1	1	1	Шток вилки переключения 3 и 4 передач	3rd and 4th gear shift fork shaft
	30	252154-П2	45 9816 6005	5	5	5	5	Шайба 6 пружинная	Spring washer 6
	31	201417-П29	45 9346 1503	5	5	5	5	Болт М6х14	Bolt M6x14
	32	31601-1702080	45 3149 3544	1	1	1	1	Шток промежуточного рычага	Intermediate lever shaft
	33	31601-1702078	45 3149 3543	1	1	1	1	Шток промежуточного рычага в сборе	Intermediate lever shaft in assy
	34	31601-1702146	45 3149 3553	2	2	2	2	Пружина предохранителя	Protector spring
	35	31601-1702147	45 3149 3554	1	1	1	1	Фиксатор	Stop
	36	31601-1703088	45 3149 3556	1	1	1	1	Рукоятка рычага переключения передач	Gear shift lever handle
	37	260302-П29	45 9821 1003	1	1	1	1	Заглушка 10	Stopper 10
	38	20-1701170	45 4316 2090	2	2	2	2	Пружина	Spring
	39	508605	45 9117 4661	2	2	2	2	Шарик 1/4"	Ball 1/4"
	40	469-1702155-10	45 4316 2785	1	1	1	1	Крышка предохранителя	Protector cap
	41	31601-1702149	45 3149 3555	1	1	1	1	Предохранитель заднего хода	Reverse gear protector
	42	296485-П29	45 9381 1025	1	1	1	1	Пробка М14х1,5	Plug M14x1.5
	43	31601-1702120	45 3149 3550	1	1	1	1	Рычаг переключения передач нижний	Gear shift lower lever
	44	31601-1702015	45 3149 3536	1	1	1	1	Крышка боковая коробки передач	Gearbox side cover

* - В составе коробки передач 31601-1700010
Is part of the gearbox 31601-1700010

ГРУППА 18. КОРОБКА РАЗДАТОЧНАЯ GROUP 18. TRANSFER BOX

Подгруппа 1800. Коробка раздаточная в сборе Subgroup 1800. Transfer Box in Assy

47	1	3159-1800021-10	45 4543 0036	1	1	1	1	Коробка раздаточная в сборе	Transfer box in assy
----	---	-----------------	--------------	---	---	---	---	-----------------------------	----------------------

1	2	3	4	5	6	7	8	9	10
47	2	3160-1800020-02**	45 3149 3159	1	1	1	1	Коробка раздаточная в сборе	Transfer box in assy
	3	3159-1800021-60**	45 4345 0038	1	1	1	1	Коробка раздаточная в сборе	Transfer box in assy
	4	31603-1800020+***		1	1	1	1	Коробка раздаточная в сборе	Transfer box in assy
	-	3159-1800121-10	45 4345 0047					Коробка раздаточная в сборе (комплект**** для запасных частей)	Transfer box in assy (set **** for spare parts)
		3159-1800121-60*	45 4345 0048					Коробка раздаточная в сборе (комплект***** для запасных частей)	Transfer box in assy (set***** for spare parts)
		3160-1800018-02**	45 3149 3164					Коробка раздаточная в сборе (комплект***** для запасных частей)	Transfer box in assy (set***** for spare parts)

* - Передаточное число понижающей передачи 1,47
Gear ratio of underdrive gear 1.47

** - В комплектации с коробкой передач 31601-1700010
When the gearbox 31601-1700010 is installed

*** - В комплектации с коробкой передач 31601-1700010; передаточное число понижающей передачи 1,47
When the gearbox 31601-1700010 is installed; gear ratio of underdrive gear 1.47

**** - Комплект состоит из:

The set consists of:

3159-1800021-10	1	1	1	1	Коробка раздаточная	Transfer box
452-1802205-T	1	1	1	1	Пробка	Plug

***** - Комплект состоит из:

The set consists of:

3159-1800021-60	1	1	1	1	Коробка раздаточная	Transfer box
452-1802205-T	1	1	1	1	Пробка	Plug

***** - Комплект состоит из:

The set consists of:

3160-1800020-02	1	1	1	1	Коробка раздаточная	Transfer box
452-1802205-T	1	1	1	1	Пробка	Plug

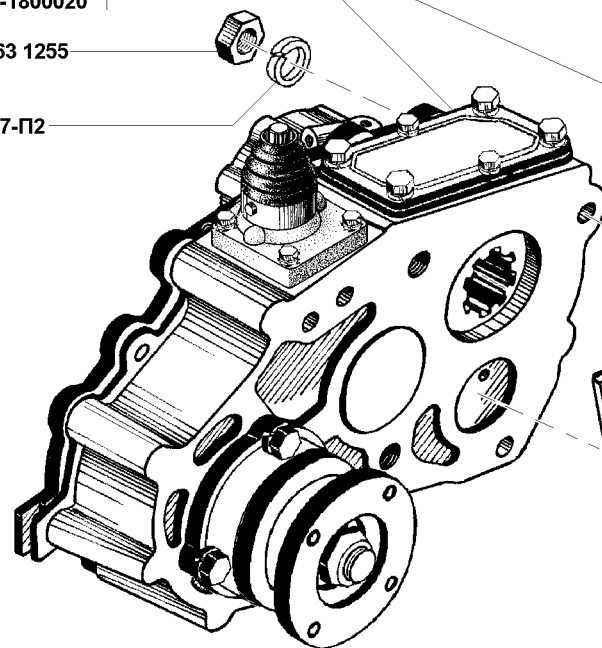
Подгруппа 1801. Подвеска раздаточной коробки
Subgroup 1801. Transfer Box Mounting

47	5	45 9563 1255		4	4	4	4	Гайка М12х1,25	Nut M12x1.25
	6	252157-П2	45 9816 6008	4	4	4	4	Шайба 12 пружинная	Spring washer 12
	7	3151-1801008	45 3149 0544	1	1	1	1	Пластина	Plate
	8	3160-1801008*		1	1	1	1	Пластина	Plate
	9	452-1701198-01	45 3111 0608	1	1	1	1	Кольцо упорное подшипника промежуточного вала	Layshaft bearing thrust ring
	10	201544-П29	45 9346 1602	1	1	1	1	Болт М12х40	Bolt M12x40
	11	290155-П2	45 9952 3545	2	2	2	2	Шпилька М12х35	Stud M12x35
	12	45 9952 3312*		1	1	1	1	Шпилька М12х40	Stud M12x40
	13	3151-1802280	45 4321 2856	1	1	1	1	Рым	Ring bolt
	14	201541-П29	45 9346 1596	1	1	1	1	Болт М12х32	Bolt M12x32

- 1 3159-1800021-10
- 2 3160-1800020-02
- 3 3159-1800021-60
- 4 31603-1800020

5 45 9563 1255

6 252157-П2



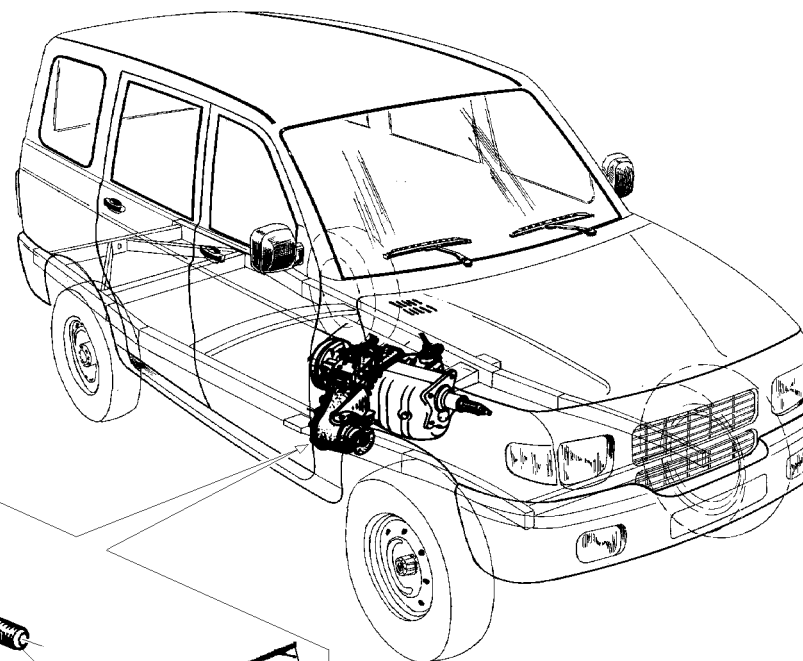
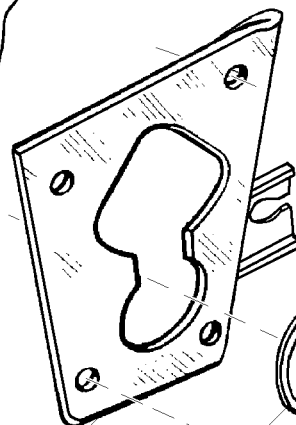
7 3151-1801008

8 3160-1801008

9 452-1701198-01

6 252157-П2

10 201544-П29



11 290155-П2

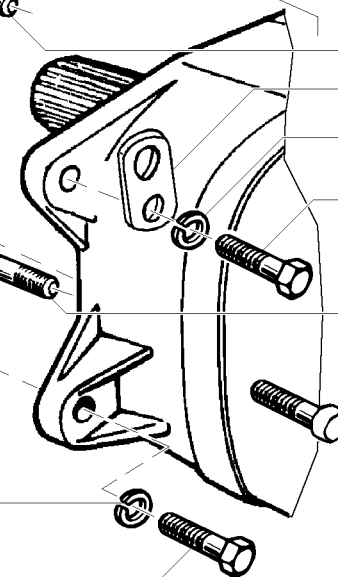
12 45 9952 3312

13 3151-1802280

6 252157-П2

14 201541-П29

15 201546-П29



12 290155-П2

16 31601-1701028

Рис. 47. Коробка раздаточная в сборе (1800) и подвеска раздаточной коробки (1801)

Fig. 47. Transfer box assy (1800) and transfer box mounting (1801)

1	2	3	4	5	6	7	8	9	10
47	15	201546-П29*	45 9346 1603	1	1	1	1	Болт М12х45	Bolt M12x45
	16	31601-1701028	45 3149 4169	1	1	1	1	Шпилька М12х40	Stud M12x40

* - В комплектации с коробкой передач 31601-1700010
When the gearbox 31601-1700010 is installed

Подгруппа 1802. Коробка раздаточная
Subgroup 1802. Transfer Box

48	1	452-1802010	45 3111 0758	1	1	1	1	Картер с крышкой раздаточной коробки	Box with transfer box cover
48,49	2	201463-П29	45 9346 1529	8	8	8	8	Болт М8х38	Bolt M8x38
48	3	252005-П29	45 9811 1206	2	2	2	2	Шайба 8	Washer 8
	4	452-1802013	45 3111 0761	2	2	2	2	Штифт установочный	Setting pin
	5	250510-П29	45 9553 1055	2	2	2	2	Гайка М8	Nut M8
	6	201495-П29	45 9346 1557	4	4	4	4	Болт М10х20	Bolt M10x20
	7	252156-П2	45 9816 6007	4	4	4	4	Шайба 10 пружинная	Spring washer 10
	8	452-1802017	45 3111 0764	1	1	1	1	Крышка верхнего люка	Upper hole cover
	9	452-1802018	45 3111 0765	1	1	1	1	Прокладка уплотнительная	Sealing gasket
	10	3741-1802015	45 3135 2127	1	1	1	1	Прокладка картера	Box gasket
	11	452-1802015*	45 3111 0763	1	1	1	1	Прокладка картера	Box gasket
	12	452-1802014	45 3111 0762	1	1	1	1	Крышка картера	Box cover
	13	260305-П29	45 9821 1006	2	2	2	2	Заглушка Ø 16	Stopper dia 16
	14	3160-2401046	45 3149 0190	1	1	1	1	Пробка МК 22х1,5 магнитная маслосливного отверстия	Oil drain hole magnetic plug МК 22x1.5
	15	3741-1802092	46 3135 2157	1	1	1	1	Подшипник роликовый цилиндрический передний	Front cylindrical roller bearing
	16	260325-П29	45 9821 1026	1	1	1	1	Заглушка Ø 65 отверстия подшипника	Bearing hole stopper dia 65
	17	452-1802012	45 3111 0760	1	1	1	1	Картер	Box
	18	452-1802119	45 3111 0791	1	1	1	1	Прокладка уплотнительная	Sealing gasket
48,49	19	3741-1802130	45 3135 2164	3	3	3	3	Подшипник вала привода	Drive shaft bearing
	20	452-1802078	45 3111 0774	2	2	2	2	Гайка М20х1,5	Nut M20x1.5
	21	201458-П29	45 9346 1524	20	20	20	20	Болт М8х25	Bolt M8x25
	22	252135-П2	45 9816 6046	28	28	28	28	Шайба 8 пружинная	Spring washer 8
48	23	3741-1802086	45 3135 1651	1	1	1	1	Кольцо стопорное	Circlip
48,49	24	20-1701192	45 4316 0535	3	3	3	3	Кольцо стопорное подшипника	Bearing circlip
	25	20-1701190	45 4311 0535	3	3	3	3	Подшипник вала привода	Drive shaft bearing
48	26	31514-1802110	45 4321 3294	1	1	1	1	Вал привода переднего моста	Front axle drive shaft
	27	3160-1802088	45 3149 0136	1	1	1	1	Шестерня	Gear
	28	31514-1802088*	45 4321 3293	1	1	1	1	Шестерня	Gear

1	2	3	4	5	6	7	8	9	10
48	29	1/43253/01	45 9984 5077	1	1	1	1	Пробка МК22х1,5	Plug МК22х1.5
	30	3160-1802085	45 3149 0135	1	1	1	1	Вал промежуточный	Layshaft
	31	3741-1802085-10*	45 3135 1960	1	1	1	1	Вал промежуточный	Layshaft
48,49	32	3160-2401053		4	4	4	4	Пружина манжеты	Bearing cuff spring
	33	20-1701220*	45 4311 0539	2	2	2	2	Пружина манжеты	Bearing cuff spring
	34	3741-1701212	45 3135 2505	2	2	2	2	Манжета в сборе	Cuff
	35	20-1701211*	45 4311 0537	2	2	2	2	Манжета	Cuff
	36	3741-1701210	45 3135 2504	2	2	2	2	Манжета в сборе	Cuff in assy
	37	20-1701210*	45 4311 0082	2	2	2	2	Манжета в сборе	Cuff in assy
48	38	3741-1802118	45 3135 1238	1	1	1	1	Крышка переднего подшипника вала привода переднего моста	Front axle drive shaft front bearing cap
	39	3741-1802105-01	45 3135 1648	2	2	2	2	Крышка подшипника	Bearing cap
	40	452-1802106	45 3111 0785	2	2	2	2	Прокладка уплотнительная крышки	Cap sealing gasket
	41	452-1802097	45 3135 1648	1	1	1	1	Гайка М27х1,5	Nut М27х1.5
	42	3741-1802117-01	45 3135 2507	1	1	1	1	Крышка с манжетой в сборе	Cap with cuff in assy
	43	3741-1802117*	45 3135 1237	1	1	1	1	Крышка с манжетой в сборе	Cap with cuff in assy
	44	69-1802043-01	45 4315 0395	1	1	1	1	Фланец в сборе	Flange in assy
48,49	45	20-2402064-Б	45 4311 0140	2	2	2	2	Шайба фланца	Flange washer
49	46	308387-П	45 3313 6600	1	1	1	1	Клапан предохранительный	Safety valve
	47	69-1802075-01	45 4315 0403	1	1	1	1	Фланец вала привода заднего моста в сборе	Rear axle drive shaft flange in assy
	48	451Д-3508055	45 3111 1416	1	1	1	1	Палец	Pin
	49	452-1802080	45 3111 0777	1	1	1	1	Крышка подшипника вала привода заднего моста	Rear axle drive shaft bearing cap
	50	452-1802079-01	45 3111 8757	1	1	1	1	Крышка заднего подшипника вала привода заднего моста	Rear axle drive shaft rear bearing cap
	51	452-1802079*	45 3111 0775	1	1	1	1	Крышка заднего подшипника вала привода заднего моста	Rear axle drive shaft rear bearing cap
	52	3160-1802056	45 3149 0134	1	1	1	1	Вал привода заднего моста	Rear axle drive shaft
	53	3160-1802040	45 3149 0133	1	1	1	1	Шестерня включения заднего моста и понижающей передачи	Rear axle and underdrive engaging gear
	54	452-1802040*	45 3111 0768	1	1	1	1	Шестерня включения заднего моста и понижающей передачи	Rear axle and underdrive engaging gear
	55	452-1802081	45 3111 0778	1	1	1	1	Прокладка уплотнительная	Sealing gasket
	56	469-1701203-10**	45 4316 4130	1	1	1	1	Прокладка уплотнительная переднего торца раздаточной коробки	Transfer box front end sealing gasket
	57	452-1802048**	45 3111 0770	1	1	1	1	Стакан подшипника вторичного вала коробки передач	Gearbox output shaft bearing sleeve

1	2	3	4	5	6	7	8	9	10
49	58	31601-1802048	45 3149 3255	1	1	1	1	Стакан подшипника вторичного вала коробки передач	Gearbox output shaft bearing sleeve
	59	69-3802032	45 4315 0965	1	1	1	1	Кольцо уплотнительное	Sealing ring
	60	3160-3802030	45 3149 3161	1	1	1	1	Штуцер гибкого вала	Flexible shaft union
	61	51-3802031	45 3114 4841	1	1	1	1	Стопор штоцера	Union lock
	62	252154-П2	45 9816 6005	1	1	1	1	Шайба 6 пружинная	Spring washer 6
	63	206461-П8	45 9336 1501	1	1	1	1	Болт М6х14	Bolt M6x14
	64	452-1802060	46 1213 4189	1	1	1	1	Подшипник вала привода заднего моста передний	Rear axle drive shaft front bearing
	65	3741-1802062	45 3135 1848	1	1	1	1	Маслоотражатель	Oil slinger
	66	31601-3802033	45 3149 3257	1	1	1	1	Шестерня привода спидометра ведущая	Driving gear in speedometer drive
	67	31601-3802034	45 3149 3258	1	1	1	1	Шестерня привода спидометра ведомая	Driven gear in speedometer drive
	-	452-1802009	45 3111 8651					Картер раздаточной коробки в сборе (комплект** для запасных частей)	Transfer box in assy (set **for spare parts)

* - В составе раздаточных коробок 3160-1800020-02 и 31603-1800020
Is part of the transfer box 3160-1800020-02 and the transfer box 31603-1800020

** - Комплект состоит из:
The set consists of:

452-1802012	1	1	1	1	Картер	Box
452-1802014	1	1	1	1	Крышка картера	Box cover
452-1802013	2	2	2	2	Штифт установочный	Setting pin
452-1802015	1	1	1	1	Прокладка	Gasket
201463-П29	2	2	2	2	Болт М8х38	Bolt M8x38
250510-П29	2	2	2	2	Гайка М8	Nut M8
252005-П29	2	2	2	2	Шайба 8	Washer 8
1/43253/01	2	2	2	2	Пробка МК 22/1,5	Plug МК 22/1.5

Подгруппа 1803. Механизм переключения передач
Subgroup 1803. Gear Shift Mechanism

50	1	3160-1803010	45 3149 0546	1	1	1	1	Механизм переключения передач в сборе	Gear shift mechanism in assy
	2	469-1702123-01	45 4316 4135	1	1	1	1	Чехол защитный	Protective cover
	3	469-1702127	45 4316 0221	2	2	2	2	Штифт	Set pin
	4	3160-1803015	45 3149 0547	1	1	1	1	Корпус рычага переключения	Gear shift lever housing
	5	3160-1803070	45 3149 0558	1	1	1	1	Рычаг вилок включения	Engaging fork lever
	6	3160-1803068	45 3149 0557	1	1	1	1	Пружина рычага	Lever spring
	7	3160-1803044	45 3149 1378	1	1	1	1	Ось фиксатора	Stop axle
	8	3160-1803038	45 3149 0553	1	1	1	1	Пластина крепления фиксатора	Stop mounting plate
	9	221580-П29	45 9412 1082	2	2	2	2	Винт М5х16	Screw M5x16

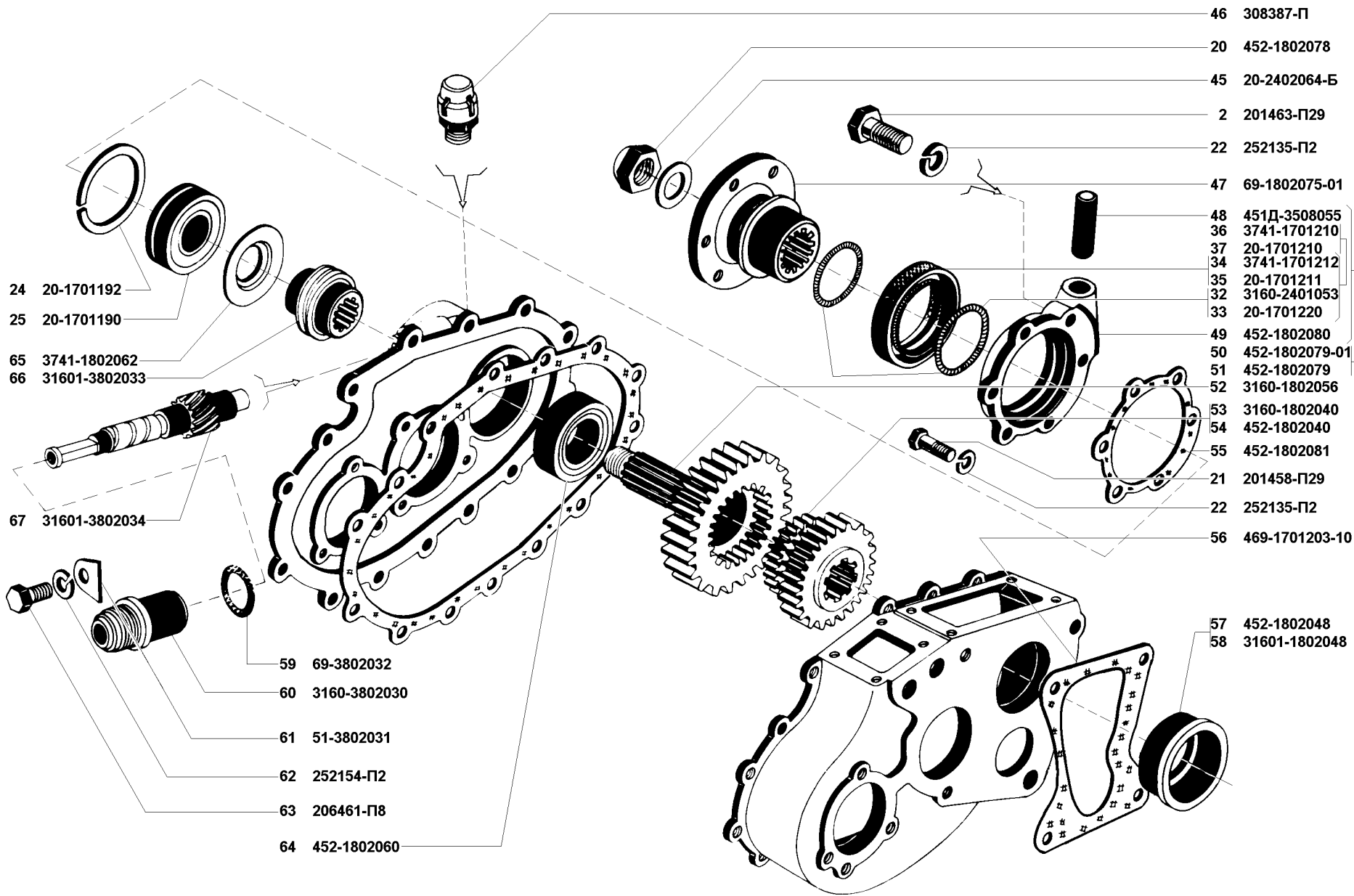


Рис. 49. Коробка раздаточная (1802)/2
 Fig. 49. Transfer box (1802)/2

1	2	3	4	5	6	7	8	9	10
50	10	3160-1803046	45 3149 0555	2	2	2	2	Стойка фиксатора	Stop leg
	11	3160-1803042	45 3149 0554	1	1	1	1	Фиксатор	Stop
	12	3160-1803048	45 3149 0556	1	1	1	1	Пружина фиксатора	Stop spring
	13	201460-П29	45 9346 1526	4	4	4	4	Болт М8х35	Bolt M8x35
	14	3160-1803088	45 3149 0562	1	1	1	1	Рукоятка	Handle
	15	201458-П29	45 9346 1524	1	1	1	1	Болт М8х25	Bolt M8x25
	16	252135-П2	45 9816 6046	6	6	6	6	Шайба 8 пружинная	Spring washer 8
	17	3160-1803072	45 3149 0559	1	1	1	1	Рычаг управления переключением	Shifting lever
	18	31601-1803072*		1	1	1	1	Рычаг управления переключением	Shifting lever
	19	263014-П	45 9447 6631	2	2	2	2	Шарик-фиксатор Б 9,525-200	Stop-ball Б 9.525-200
	20	452-1803024-Б	45 3111 0806	1	1	1	1	Шток вилки включения прямой и понижающей передач	Direct and underdrive gear engaging fork shaft
	21	452-1803036-10	45 3111 0819	1	1	1	1	Стопор штоков	Shaft stop
	22	201454-П29	45 9346 1520	1	1	1	1	Болт М8х14	Bolt M8x14
	23	3151-1803030	45 4321 3310	1	1	1	1	Шток вилки включения переднего моста	Front axle engaging fork shaft
	24	53А-1702117	45 3311 3992	2	2	2	2	Пружина шарика-фиксатора	Stop-ball spring
	25	3160-1803019	45 3149 0549	1	1	1	1	Вилка включения заднего моста в сборе	Rear axle engaging fork in assy
	26	3160-1803023		2	2	2	2	Штифт	Set pin
	27	3160-1803020		1	1	1	1	Вилка включения заднего моста	Rear axle engaging fork
	28	3160-1803027	45 3149 0551	1	1	1	1	Вилка включения переднего моста в сборе	Front axle engaging fork in assy
	29	3160-1803028		1	1	1	1	Вилка включения переднего моста	Front axle engaging fork
	30	3160-1803017	45 3149 0548	1	1	1	1	Прокладка корпуса рычага	Lever housing gasket

* - В комплектации с коробкой передач 31601-1700010
When the gearbox 31601-1700010 is installed

ГРУППА 22. ВАЛЫ КАРДАНЫЕ GROUP 22. PROPELLER SHAFTS

Подгруппа 2201. Вал карданный заднего моста Subgroup 2201. Rear Axle Propeller Shaft

51	1	3160-2201010	45 3149 0138	1	1	-	1	Вал карданный заднего моста в сборе	Rear axle propeller shaft in assy
	2	31601-2201010*	45 3149 2955	1	1	1	1	Вал карданный заднего моста в сборе	Rear axle propeller shaft in assy
	3	3160-2201015	45 3149 0139	1	1	-	1	Вал карданный - сварка	Propeller shaft (weldment)
	4	31601-2201015*	45 3149 2956	1	1	1	1	Вал карданный - сварка	Propeller shaft (weldment)
	5	201518-П29	45 9951 1133	8	8	8	8	Болт М10х1х25	Bolt M10x1x25
	6	252156-П2	45 9816 6007	4	4	4	4	Шайба 10 пружинная	Spring washer 10
	7	31512-2401059	45 4321 2467	4	4	4	4	Гайка М10х1	Nut M10x1

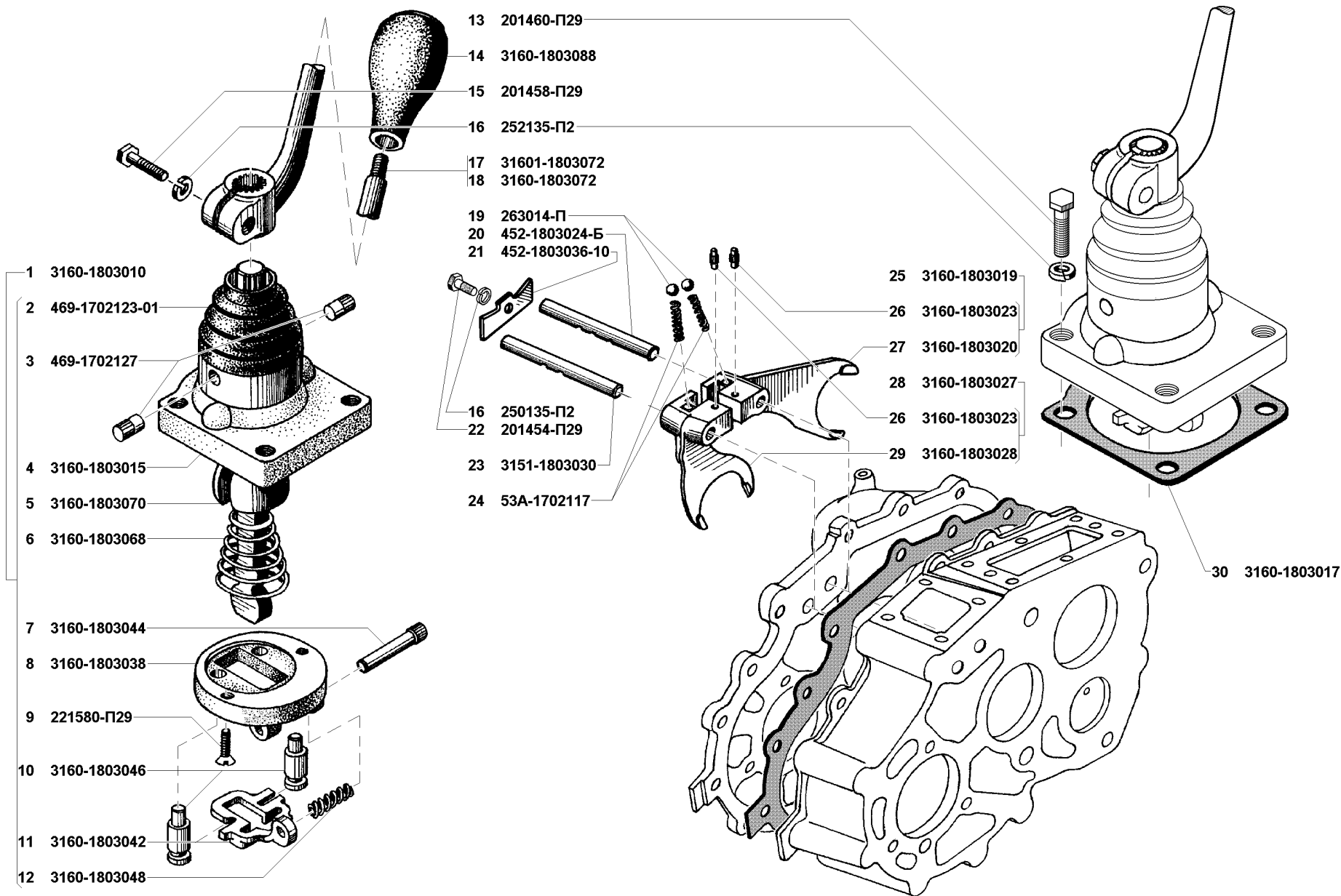


Рис. 50. Механизм переключения передач (1803)
 Fig. 50. Transfer box gear shift mechanism (1803)

1	2	3	4	5	6	7	8	9	10
51	8	3741-2201089	45 3135 1889	2	2	2	2	Кольцо сальника скользящей вилки карданного вала	Propeller shaft slip yoke gland ring
	9	3741-2201088	45 3135 1888	1	1	1	1	Кольцо уплотнительное сальника скользящей вилки карданного вала внутреннее	Propeller shaft slip yoke gland inner sealing ring
	10	3741-2201085	45 3135 1886	1	1	1	1	Кольцо уплотнительное сальника скользящей вилки карданного вала наружное	Propeller shaft slip yoke gland outer sealing ring
	11	3741-2201087	45 3135 1887	1	1	1	1	Обойма сальника скользящей вилки карданного вала	Propeller shaft slip yoke gland case
	12	3741-2201047	45 3135 1876	1	1	1	1	Вилка скользящая карданного вала заднего моста с заглушкой в сборе	Rear axle propeller shaft slip yoke with stopper in assy
	13	260316	45 9821 0017	1	1	1	1	Заглушка Ø 40	Stopper dia 40
	14	1.1.Ц6	45 9167 4063	3	3	3	3	Пресс-масленка	Pressure lubricator
	15	3741-2201048	45 3135 1897	1	1	1	1	Вилка скользящая карданного вала заднего моста	Rear axle propeller shaft slip yoke
	16	252136-П2	45 9816 6067	4	4	4	4	Шайба 10Т пружинная	Spring washer 10T
	17	69-2201033-A	46 4112 1118	8	8	8	8	Роликоподшипник игольчатый карданного вала заднего моста	Rear axle propeller shaft needle roller bearing
	18	469-2201031	45 4316 2324	8	8	8	8	Манжета крестовины карданного вала	Propeller shaft centre cross collar
	19	69-2201034	45 4315 0460	8	8	8	8	Пружина манжеты крестовины карданного вала	Propeller shaft centre cross collar spring
	20	469-2201028	45 4316 2321	8	8	8	8	Манжета крестовины карданного вала с пружиной в сборе	Propeller shaft centre cross collar with spring in assy
	21	469-2201040	45 4316 2329	8	8	8	8	Кольцо защитное манжеты крестовины карданного вала	Propeller shaft centre cross collar protection ring
	22	3151-2201024	45 4321 0781	2	2	2	2	Прокладка фланца карданного вала толщиной 0,3 мм	Propeller shaft flange gasket 0.3 mm thick
	23	469-2201029	45 4316 2322	8	8	8	8	Роликоподшипник игольчатый карданного вала заднего моста с манжетой в сборе	Rear axle propeller shaft needle roller bearing with collar in assy
	24	469-2201023	45 4316 0252	2	2	2	2	Фланец карданного вала заднего моста	Rear axle propeller shaft flange
	25	3151-2201043	45 4321 0715	8	8	8	8	Кольцо стопорное роликоподшипника	Roller bearing circlip
	26	469-2201037	45 4316 2326	8	8	8	8	Уплотнитель подшипника карданного вала	Propeller shaft bearing seal
	27	469-2201030	45 4316 2323	2	2	2	2	Крестовина карданного вала	Propeller shaft centre cross
	28	469-2201026	45 4316 2319	2	2	2	2	Крестовина карданного вала с уплотнителями в сборе	Propeller shaft centre cross with seals in assy
	-	БК-469-2201025**	45 4316 2320					Крестовина карданного вала с уплотнителями и подшипниками в сборе (комплект для запасных частей)	Propeller shaft centre cross with bearings and seals in assy (set for spare parts)

* - В комплектации с коробкой передач 31601-1700010

When the gearbox 31601-1700010 is installed

** - Комплект состоит из:

The set consists of:

469-2201026	1	1	1	1	Крестовина карданного вала с уплотнителями в сборе	Propeller shaft centre cross with seals in assy
469-2201029	4	4	4	4	Роликоподшипник игольчатый карданного вала с манжетой в сборе	Propeller shaft needle roller bearing with collar in assy

Подгруппа 2203. Вал карданный переднего моста
Subgroup 2203. Front Axle Propeller Shaft

52	1	3160-2203010	45 3149 0141	1	1	-	1	Вал карданный переднего моста в сборе	Front axle propeller shaft in assy
----	---	--------------	--------------	---	---	---	---	---------------------------------------	------------------------------------

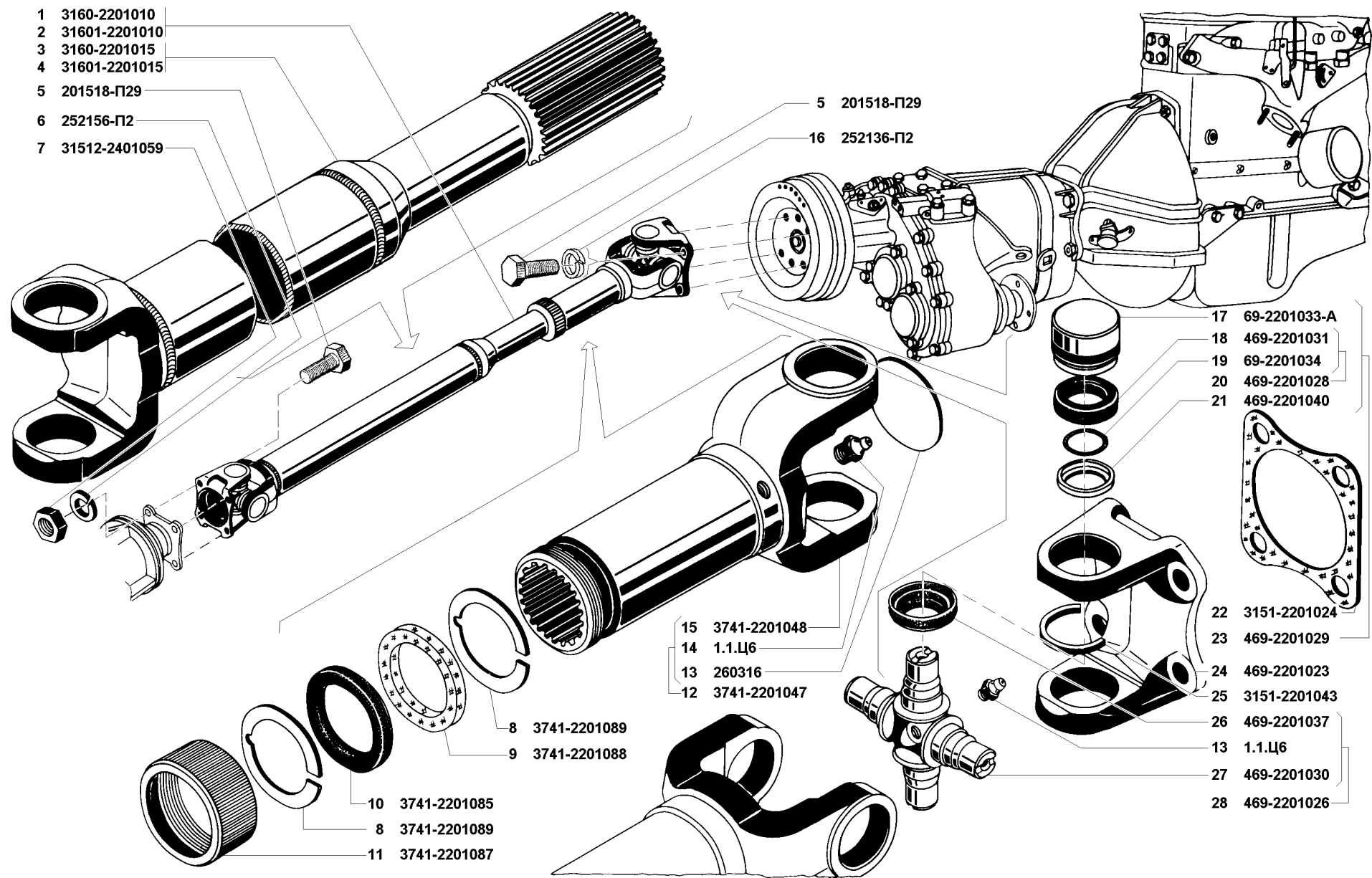


Рис. 51. Вал карданный заднего моста (2201)
 Fig. 51. Rear axle propeller shaft (2201)

1	2	3	4	5	6	7	8	9	10
52	2	31601-2203010*	45 3149 2958	1	1	1	1	Вал карданный переднего моста в сборе	Front axle propeller shaft in assy
	3	201518-П29	45 9951 1133	8	8	8	8	Болт М10х1х25	Bolt M10x1x25
	4	252156-П2	45 9816 6007	8	8	8	8	Шайба 10 пружинная	Spring washer 10
	5	31512- 2401059	45 4321 2467	8	8	8	8	Гайка М10х1	Nut M10x1
	6	3741-2201089	45 3135 1889	2	2	2	2	Кольцо сальника скользящей вилки карданного вала	Propeller shaft slip yoke gland ring
	7	3741-2201088	45 3135 1888	1	1	1	1	Кольцо уплотнительное сальника скользящей вилки карданного вала внутреннее	Propeller shaft slip yoke gland inner sealing ring
	8	3741-2201085	45 3135 1886	1	1	1	1	Кольцо уплотнительное сальника скользящей вилки карданного вала наружное	Propeller shaft slip yoke gland outer sealing ring
	9	3741-2201087	45 3135 1887	1	1	1	1	Обойма сальника скользящей вилки карданного вала	Propeller shaft slip yoke gland case
	10	469-2201030	45 4316 2323	2	2	2	2	Крестовина карданного вала	Propeller shaft centre cross
	11	469-2201037	45 4316 2326	8	8	8	8	Уплотнитель подшипника карданного вала	Propeller shaft bearing seal
	12	1.1. Ц6	45 9167 4063	3	3	3	3	Пресс-масленка	Pressure lubricator
	13	469-2201026	45 4316 2319	2	2	2	2	Крестовина карданного вала с уплотнителями в сборе	Propeller shaft centre cross with seals in assy
	14	3151-2201024	45 4321 0781	2	2	2	2	Прокладка фланца карданного вала переднего моста толщиной 0,3 мм	Front axle propeller shaft flange gasket 0.3 mm thick
	15	3151-2201043	45 4321 0715	8	8	8	8	Кольцо стопорное роликоподшипника	Roller bearing circlip
	16	469-2201023	45 4316 0252	2	2	2	2	Фланец карданного вала переднего моста	Front axle propeller shaft flange
	17	469-2201040	45 4316 2329	8	8	8	8	Кольцо защитное манжеты крестовины карданного вала	Propeller shaft centre cross collar protection ring
	18	69-2201034	45 4315 0460	8	8	8	8	Пружина манжеты крестовины карданного вала	Propeller shaft centre cross collar spring
	19	469-2201031	45 4316 2324	8	8	8	8	Манжета крестовины карданного вала	Propeller shaft centre cross collar
	20	469-2201028	45 4316 2321	8	8	8	8	Манжета крестовины карданного вала с пружиной в сборе	Propeller shaft centre cross collar with spring in assy
	21	69-2201033-A	46 4112 1118	8	8	8	8	Роликоподшипник игольчатый карданного вала	Propeller shaft needle roller bearing
	22	469-2201029	45 4316 2322	8	8	8	8	Роликоподшипник игольчатый карданного вала с манжетой в сборе	Propeller shaft needle roller bearing with collar in assy
	23	260316	45 9821 0017	1	1	1	1	Заглушка Ø 40	Stopper dia 40
	24	3741-2201048	45 3135 1897	1	1	1	1	Вилка скользящая карданного вала переднего моста	Front axle propeller shaft slip yoke
	25	3741-2201047	45 3135 1876	1	1	1	1	Вилка скользящая карданного вала переднего моста с заглушкой в сборе	Front axle propeller shaft slip yoke with stopper in assy
	27	3160-2203015	45 3149 0142	1	1	-	1	Вал карданный переднего моста-сварка	Front axle propeller shaft (weldment)
	26	31601-2203015*	45 3149 2959	1	1	1	1	Вал карданный переднего моста-сварка	Front axle propeller shaft (weldment)
	-	БК-469-2201025	45 4316 2320					Крестовина карданного вала с подшипниками и уплотнителями в сборе (комплект** для запасных частей)	Propeller shaft centre cross with bearings and seals in assy (set ** for spare parts)

* - В комплектации с коробкой передач 31601-1700010
When the gearbox 31601-1700010 is installed

** - Комплект состоит из:
The set consists of:

469-2201026	1	1	1	1	Крестовина карданного вала с уплотнителями в сборе	Propeller shaft centre cross with seals in assy
469-2201029	4	4	4	4	Роликоподшипник игольчатый карданного вала с манжетой в сборе	Propeller shaft needle roller bearing with collar in assy

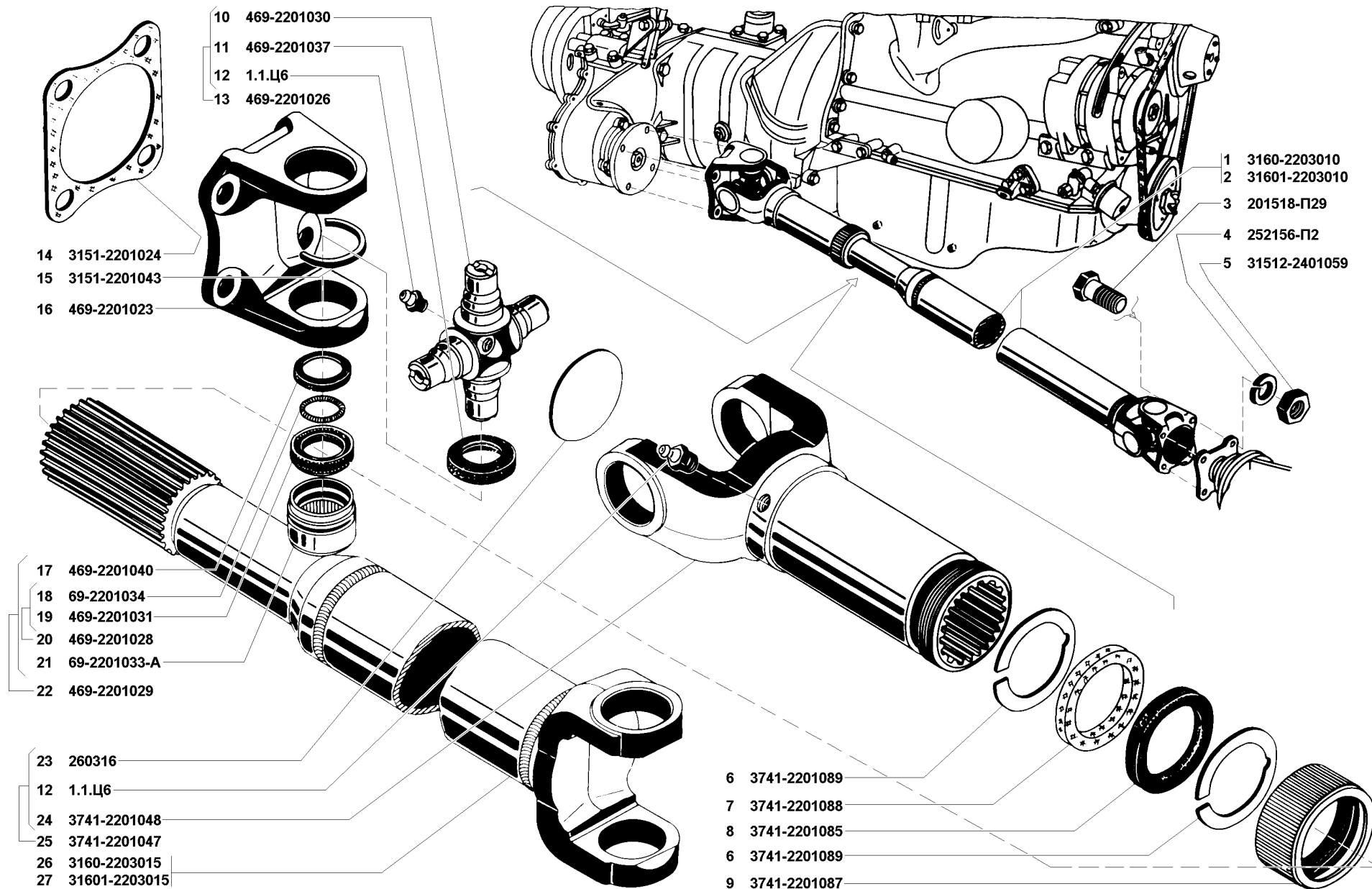


Рис. 52. Вал карданный переднего моста (2203)

Fig. 52. Front axle propeller shaft (2203)

1	2	3	4	5	6	7	8	9	10
---	---	---	---	---	---	---	---	---	----

ГРУППА 23. МОСТ ПЕРЕДНИЙ
GROUP 23. FRONT AXLE

Подгруппа 2300. Мост передний ведущий в сборе
Subgroup 2300. Front Drive Axle in Assy

53	1	31603-2300011-03	45 3149 3859	1	1	-	1	Мост передний с тормозами и ступицами в сборе	Front axle with brakes and hubs in assy
	2	31604-2300011	45 3149 3858	-	-	1	-	Мост передний с тормозами и ступицами в сборе	Front axle with brakes and hubs in assy
	3	308387-П	45 3313 6600	1	1	1	1	Клапан предохранительный	Safety valve
	4	31603-2300015-10	45 3149 3123	1	1	-	1	Мост передний без поворотных кулаков в сборе	Front axle without steering knuckles in assy
	5	31604-2300015	45 3149 3860	-	-	1	-	Мост передний без поворотных кулаков в сборе	Front axle without steering knuckles in assy

Подгруппа 2301. Картер и кожухи полуосей переднего моста
Subgroup 2301. Front Axle Housing and Axle Shaft Sleeves

53	6	3160-2301010-10	45 3149 3124	1	1	-	1	Картер переднего моста с кожухами полуосей в сборе	Front axle housing with axle shaft sleeves in assy
	7	31604-2301010	45 3149 3861	-	-	1	-	Картер переднего моста с кожухами полуосей в сборе	Front axle housing with axle shaft sleeves in assy
	8	1/43253/01	45 9984 5077	1	1	1	1	Пробка МК22х1,5	Plug MK22x1.5
	9	3160-2401046	45 3149 0190	1	1	1	1	Пробка магнитная	Magnetic plug
	10	3160-2401019-10	45 3149 3141	1	1	1	1	Прокладка крышки картера	Front axle housing cover gasket
	11	3160-2401018-10	45 3149 3140	1	1	1	1	Крышка картера	Front axle housing cover
	12	3160-2401086	45 3149 0196	10	10	10	10	Болт М8х12	Bolt M8x12

Подгруппа 2302. Передача главная
Subgroup 2302. Front Axle Drive

54	1	31603-2402017	45 3149 2964	1	1	1	1	Шестерня	Pinion
	2	31603-2402060-10	45 3149 3144	1	1	1	1	Колесо	Gear
	3	6У-7608А	46 2413 2681	1	1	1	1	Подшипник ведущей шестерни	Pinion bearing
	4	3160-2302050	45 3149 2835	1	1	1	1	Кольцо	Ring
	6	3160-2403090	45 3149 0207	*	*	*	*	Кольцо регулировочное толщиной 3,05 мм	Adjusting ring 3.05 mm thick
	7	3160-2403091	45 3149 0208	*	*	*	*	Кольцо регулировочное толщиной 3,10 мм	Adjusting ring 3.10 mm thick
	8	3160-2403092	45 3146 0209	*	*	*	*	То же, толщиной 3,15 мм	The same 3.15 mm thick
	9	3160-2403093	45 3149 0210	*	*	*	*	То же, толщиной 3,20 мм	The same 3.20 mm thick
	10	3160-2403094	45 3149 0211	*	*	*	*	То же, толщиной 3,25 мм	The same 3.25 mm thick
	11	3160-2403095	45 3149 0212	*	*	*	*	То же, толщиной 3,30 мм	The same 3.30 mm thick
	12	3160-2403096	45 3149 0213	*	*	*	*	То же, толщиной 3,35 мм	The same 3.35 mm thick
	13	3160-2403097	45 3149 0214	*	*	*	*	То же, толщиной 3,40 мм	The same 3.40 mm thick
	14	3160-2403098	45 3149 0215	*	*	*	*	То же, толщиной 3,45 мм	The same 3.45 mm thick
	15	3160-2403099	45 3149 0216	*	*	*	*	То же, толщиной 3,50 мм	The same 3.50 mm thick

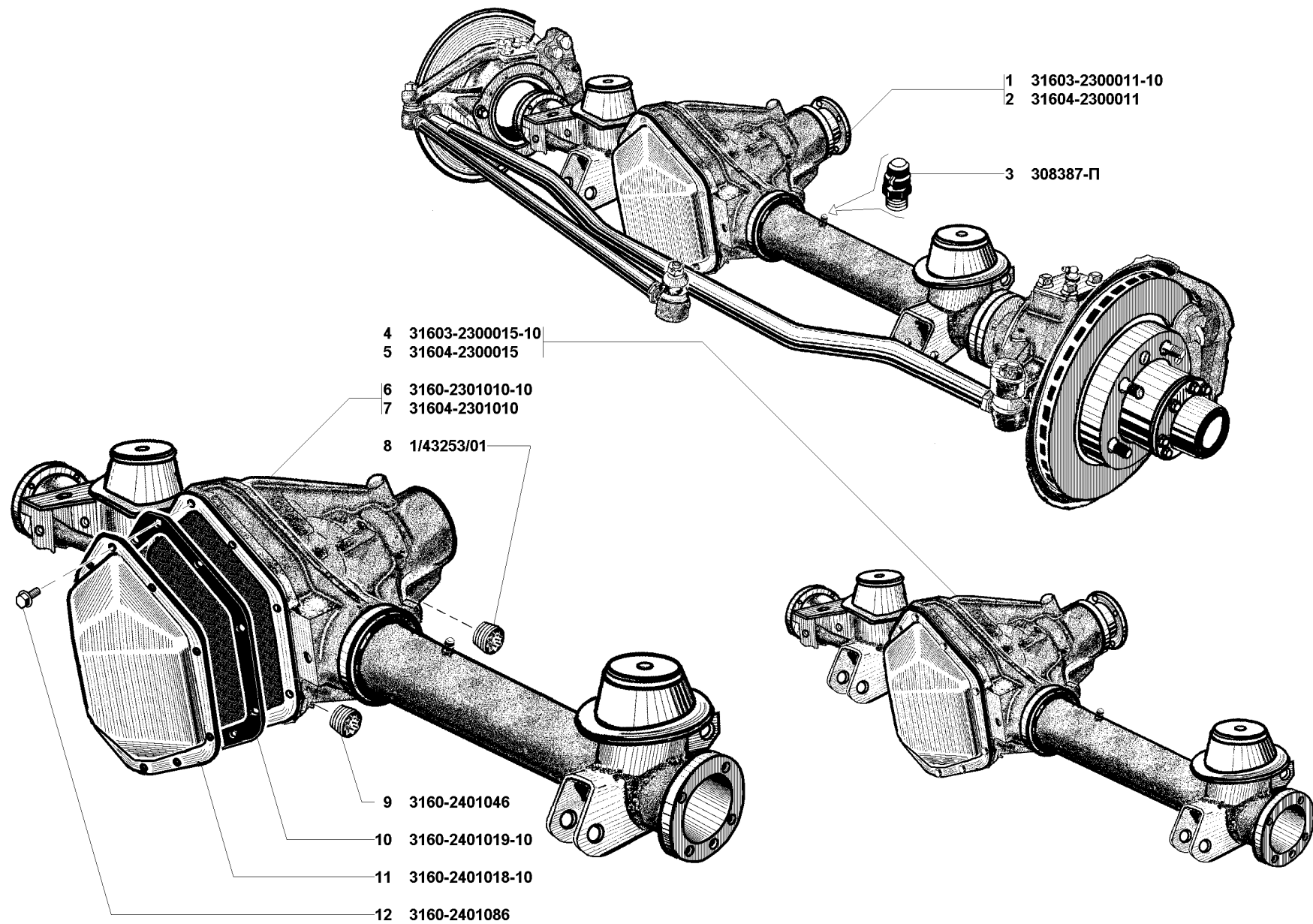


Рис. 53. Мост передний ведущий в сборе (2300), картер и кожухи полуосей переднего моста (2301)

Fig. 53. Front drive axle in assy (2300), front axle housing and axle shaft sleeves (2301)

1	2	3	4	5	6	7	8	9	10
54	16	3160-2403100	45 3149 0217	*	*	*	*	То же, толщиной 3,55 мм	The same 3.55 mm thick
	17	3160-2403101	45 3149 0218	*	*	*	*	То же, толщиной 3,60 мм	The same 3.60 mm thick
	18	3160-2403102	45 3149 0219	*	*	*	*	То же, толщиной 3,65 мм	The same 3.65 mm thick
	19	3160-2403103	45 3149 0220	*	*	*	*	То же, толщиной 3,70 мм	The same 3.70 mm thick
	20	3160-2403104	45 3149 0221	*	*	*	*	То же, толщиной 3,75 мм	The same 3.75 mm thick
	21	3160-2403105	45 3149 0222	*	*	*	*	То же, толщиной 3,80 мм	The same 3.80 mm thick
	22	3160-2402052	45 3149 0200	1	1	1	1	Манжета с пружиной 42x75x16,4	Gland with spring 42x75x16.4
	23	3160-2402140	45 3149 0202	1	1	1	1	Фланец с отражателями в сборе	Flange with oil slingers in assy
	24	20-2402064-Б	45 4311 0140	1	1	1	1	Шайба	Washer
	25	452-1802078	45 3149 0774	1	1	1	1	Гайка	Nut
	26	3160-2402029	45 3149 0199	1	1	1	1	Втулка распорная	Spacer
	27	3160-2402038	45 3149 0201	1	1	1	1	Кольцо	Ring
	28	469-2402025-10	46 2413 7227	1	1	1	1	Подшипник ведущей шестерни	Pinion bearing
	-	31603-2402020-10	45 3149 3135	1	1	1	1	Шестерня и колесо (комплект)	Pinion and gear (set)

* - Устанавливается одно из колец по выбору
One of the rings is mounted for choice

Подгруппа 2303. Дифференциал переднего моста
Subgroup 2303. Front Axle Differential

55	1	31603-2403010-10	45 3149 3132	1	1	1	1	Дифференциал с ведомым колесом в сборе	Front axle differential with gear in assy
	2	350004	45 9964 1006	10	10	10	10	Болт М12х1,25х22	Bolt M12x1.25x22
	3	252137-П2	45 9816 6668	10	10	10	10	Шайба 12.ОТ пружинная	Spring washer 12.OT
	4	452-2403036	46 2413 1881	2	2	2	2	Подшипник	Bearing
	5	3160-2403090	45 3149 0207	*	*	*	*	Кольцо регулировочное толщиной 3,05 мм	Adjusting ring 3.05 mm thick
	6	3160-2403091	45 3149 0208	*	*	*	*	Кольцо регулировочное толщиной 3,10 мм	Adjusting ring 3.10 mm thick
	7	3160-2403092	45 3146 0209	*	*	*	*	То же, толщиной 3,15 мм	The same 3.15 mm thick
	8	3160-2403093	45 3149 0210	*	*	*	*	То же, толщиной 3,20 мм	The same 3.20 mm thick
	9	3160-2403094	45 3149 0211	*	*	*	*	То же, толщиной 3,25 мм	The same 3.25 mm thick
	10	3160-2403095	45 3149 0212	*	*	*	*	То же, толщиной 3,30 мм	The same 3.30 mm thick
	11	3160-2403096	45 3149 0213	*	*	*	*	То же, толщиной 3,35 мм	The same 3.35 mm thick
	12	3160-2403097	45 3149 0214	*	*	*	*	То же, толщиной 3,40 мм	The same 3.40 mm thick
	13	3160-2403098	45 3149 0215	*	*	*	*	То же, толщиной 3,45 мм	The same 3.45 mm thick
	14	3160-2403099	45 3149 0216	*	*	*	*	То же, толщиной 3,50 мм	The same 3.50 mm thick
	15	3160-2403100	45 3149 0217	*	*	*	*	То же, толщиной 3,55 мм	The same 3.55 mm thick
	16	3160-2403101	45 3149 0218	*	*	*	*	То же, толщиной 3,60 мм	The same 3.60 mm thick
	17	3160-2403102	45 3149 0219	*	*	*	*	То же, толщиной 3,65 мм	The same 3.65 mm thick

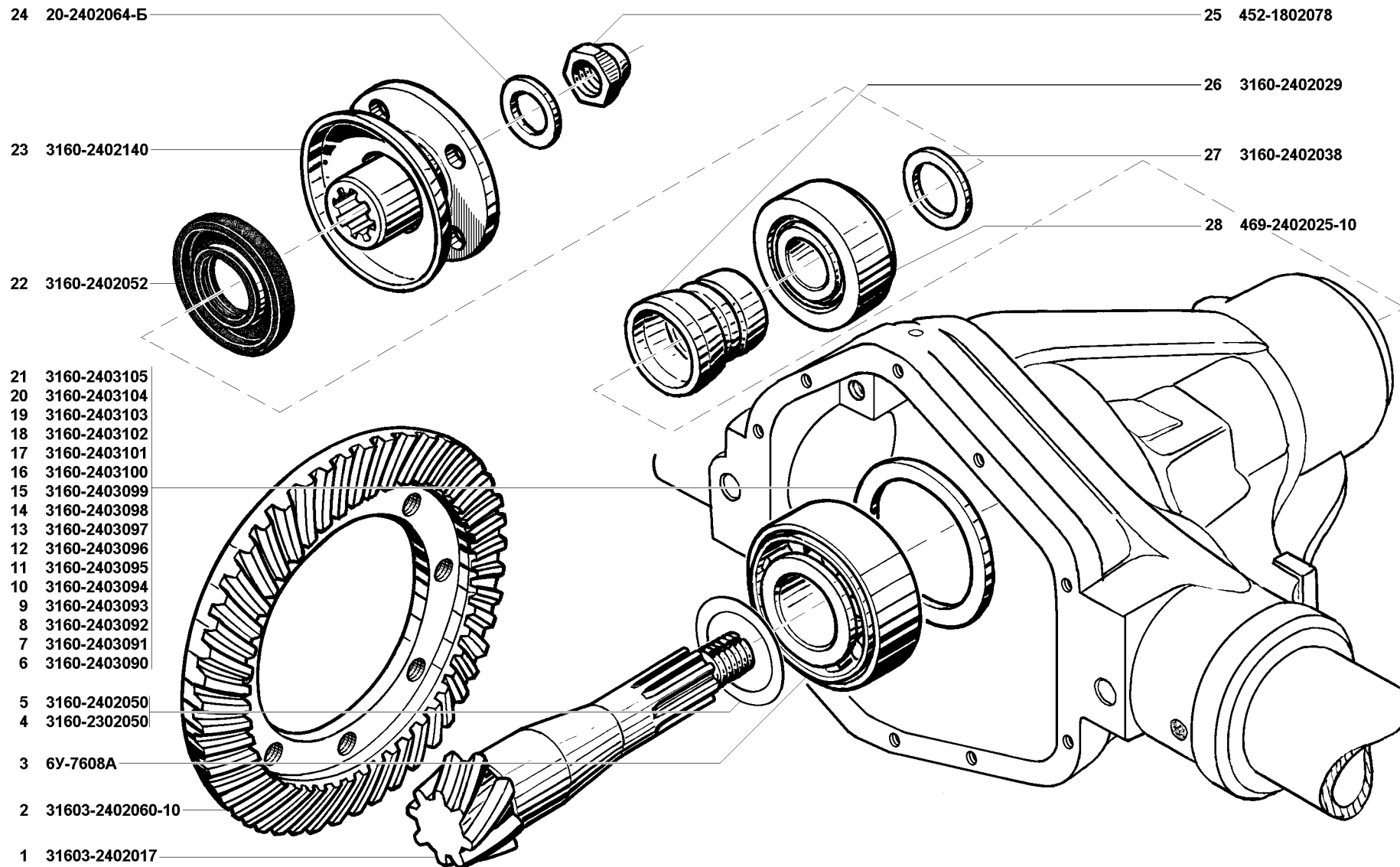


Рис. 54. Передача главная (2302 и 2402)
 Fig. 54. Final drive (2302 and 2402)

1	2	3	4	5	6	7	8	9	10
55	18	3160-2403103	45 3149 0220	*	*	*	*	То же, толщиной 3,70 мм	The same 3.70 mm thick
	19	3160-2403104	45 3149 0221	*	*	*	*	То же, толщиной 3,75 мм	The same 3.75 mm thick
	20	3160-2403105	45 3149 0222	*	*	*	*	То же, толщиной 3,80 мм	The same 3.80 mm thick
	21	3160-2403106	45 3149 0223	*	*	*	*	То же, толщиной 3,85 мм	The same 3.85 mm thick
	22	3160-2403107	45 3149 0224	*	*	*	*	То же, толщиной 3,90 мм	The same 3.90 mm thick
	23	3160-2403011-10	45 3149 3133	1	1	1	1	Дифференциал в сборе	Front axle differential in assy
	24	3160-2403016	45 3149 3136	1	1	1	1	Коробка дифференциала	Differential case
	25	3160-2403019	45 3149 3145	1	1	1	1	Чашка коробки - левая	Differential l.h. carrier
	26	3741-2403018	45 3135 2125	1	1	1	1	Чашка коробки - правая	Differential r.h. carrier
	27	452-2403055	45 3111 4849	4	4	4	4	Сателлит	Planet gear
	28	451Д-2403060-02	45 3111 0981	2	2	2	2	Ось сателлитов	Planet gear axle
	29	452-2403050-01	45 3111 4848	2	2	2	2	Шестерня полуоси	Axle shaft gear
	30	69-2403030	45 4315 0587	2	2	2	2	Шайба опорная	Supporting washer
	31	360001	45 3149 0225	8	8	8	8	Болт М10х55	Bolt M10x55
	32	3160-2401014	45 3149 0181	1	1	1	1	Крышка подшипника правая	Bearing r.h. cap
	33	3160-2401015	45 3149 0182	1	1	1	1	Крышка подшипника левая	Bearing l.h. cap
	34	3160-2401013		4	4	4	4	Болт М12х65	Bolt M12x65
	35	3160-2401022	45 3149 0193	1	1	1	1	Пластина стопорная	Locking plate
	36	3160-2401086	45 3149 0196	1	1	1	1	Болт М8х12	Bolt M8x12
	37	3160-2403080	45 3149 0206	1	1	1	1	Гайка регулировочная	Adjusting nut
	-	3160-2403017						Коробка дифференциала (комплект** для запасных частей)	Differential case (set** for spare parts)
		ВК-452-2400103	45 3111 4816					Шестерни дифференциала (комплект*** для запасных частей)	Differential gears (set*** for spare parts)
<p>* - Устанавливается одно из колец по выбору One of the rings is mounted for choice</p> <p>** - Комплект состоит из: The set consists of: 3160-2403019 1 1 1 1 Чашка коробки дифференциала левая в сборе Differential l.h. carrier in assy 3741-2403018 1 1 1 1 Чашка коробки дифференциала правая в сборе Differential r.h. carrier in assy</p> <p>*** - Комплект состоит из: The set consists of: 452-2403050-01 2 2 2 2 Шестерня полуоси Axle shaft gear 452-2403055 4 4 4 4 Сателлит Planet gear</p>									
<p>Подгруппа 2304. Кулаки поворотные Subgroup 2304. Steering Knuckles</p>									
56	1	3160-2304006-12	45 3149 3864	1	1	1	1	Кулак поворотный с шариковым шарниром правый в сборе	R.h. steering knuckle with ball joint in assy

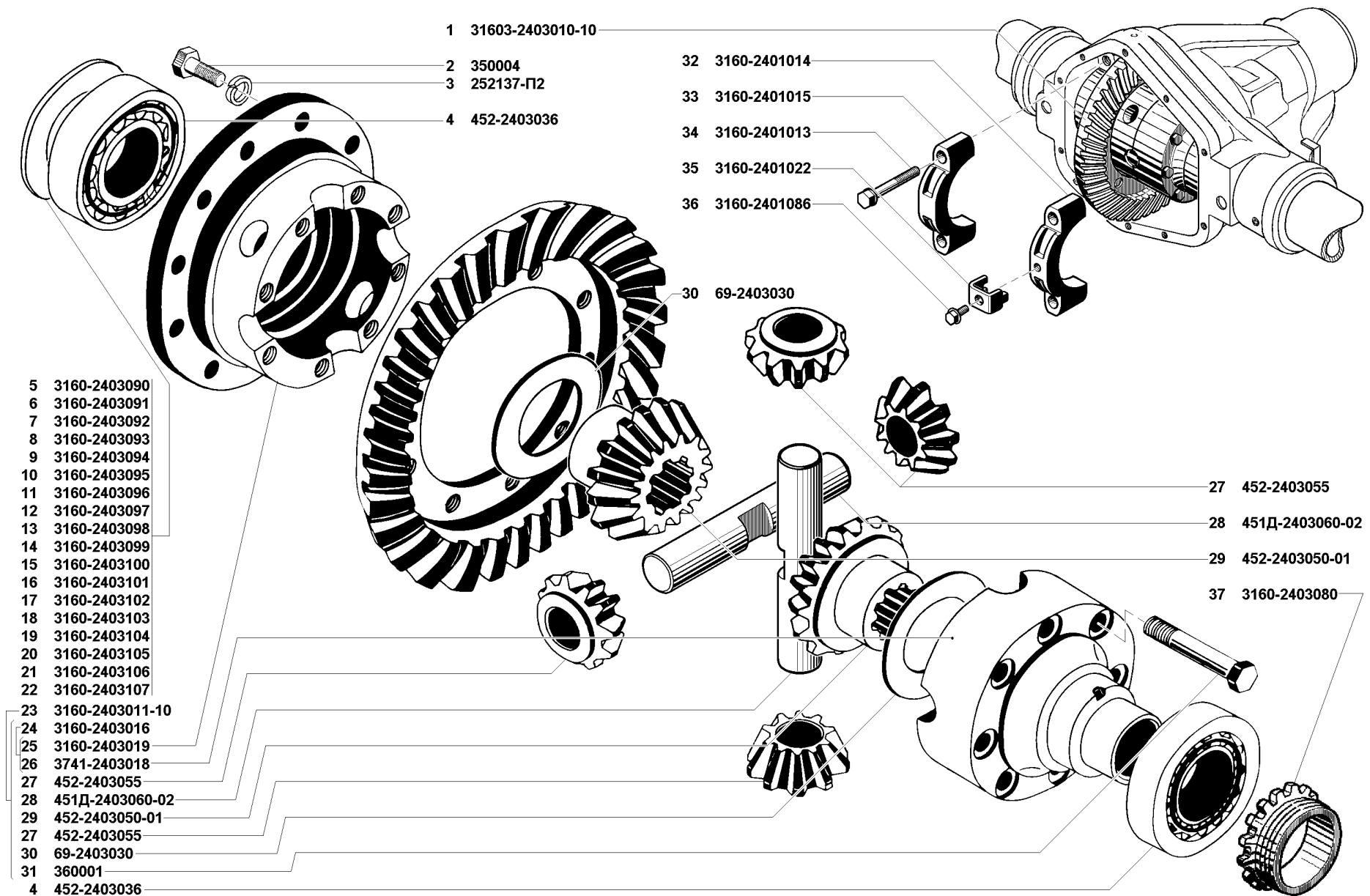


Рис. 55. Дифференциал переднего моста (2303)

Fig. 55. Front axle differential (2303)

1	2	3	4	5	6	7	8	9	10
56	2	3160-2304007-12	45 3149 3865	1	1	1	1	Кулак поворотный переднего моста с тормозом левый в сборе	Front axle l.h. steering knuckle with brake in assy
	3	201514-П29	45 9951 1122	2	2	2	2	Болт М10х1х16	Bolt M10x1x16
56,58	4	252136-П2	45 9816 6067	14	14	14	14	Шайба 10 пружинная	Spring washer 10
56	5	201416-П29	45 9346 1502	16	16	16	16	Болт М6х12	Bolt M6x12
	6	252134-П2	45 9816 6045	16	16	16	16	Шайба 6 пружинная	Spring washer 6
	7	69-2304053	45 4315 0523	2	2	2	2	Пружина сальника поворотного кулака	Steering knuckle gland spring
	8	3160-2304052	45 3149 2949	2	2	2	2	Манжета	Gland
	9	3160-2304055	45 3149 2951	2	2	2	2	Кольцо уплотнительное наружное	Outer sealing ring
	10	250613-П29	45 9951 4014	2	2	2	2	Гайка М10х1	Nut M10x1
	11	3160-2304056	45 3149 2952	2	2	2	2	Обойма сальника поворотного кулака наружная	Steering knuckle gland outer case
	12	451Д-3001040	45 3111 1203	2	2	2	2	Болт-ограничитель поворота колес специальный	Steering limiter special bolt
	13	61-121238	45 4311 0841	2	2	2	2	Прокладка шаровой опоры поворотного кулака	Steering knuckle ball support gasket
	14	452-2304062	45 3111 0933	2	2	2	2	Кулак наружный	Outer knuckle
	15	69-2304069*	45 4315 2647	2	2	2	2	Шарик шарнира поворотного кулака	Steering knuckle joint ball
	16	3160-2304064	45 3149 3153	1	1	1	1	Кулак внутренний правый	Inner r.h. knuckle
	17	3160-2304065	45 3149 3154	1	1	1	1	Кулак внутренний левый	Inner l.h. knuckle
	18	3160-2304060	45 3149 3151	1	1	1	1	Шарнир поворотного кулака переднего моста правый	Front axle steering knuckle r.h. joint
	19	3160-2304061	45 3149 3152	1	1	1	1	Шарнир поворотного кулака переднего моста левый	Front axle steering knuckle l.h. joint
	20	290784-П29	45 9952 1565	10	10	10	10	Болт М10х1х30 специальный	Special bolt M10x1x30
	21	69-2304078-01	45 4315 2869	2	2	2	2	Упор-ограничитель поворота колес	Steering limiter
57	22	2.3.45. Ц6	45 9167 5064	2	2	2	2	Масленка	Pressure lubricator
	23	452-2304037-11	45 3111 7590	1	1	1	1	Накладка шкворня верхняя	Kingpin upper cover plate
	24	201561-П29	45 9346 1617	12	12	12	12	Болт М12х1,25х25	Bolt M12x1.25x25
	25	252137-П2	45 9816 6068	16	16	16	16	Шайба 12 пружинная	Spring washer 12
	26	294990-П	45 9952 8033	4	4	4	4	Штифт 6х11	Set pin 6x11
	27	452-2304019	45 3111 0918	4	4	4	4	Шкворень поворотного кулака переднего моста	Front axle steering knuckle kingpin
	28	469-2304028	45 4316 1774	**	**	**	**	Прокладка регулировочная шкворня поворотного кулака, толщиной 0,1мм	Steering knuckle kingpin adjusting shim 0.1 mm thick
	29	469-2304029	45 4316 1775	**	**	**	**	Прокладка регулировочная шкворня поворотного кулака, толщиной 0,15 мм	Steering knuckle kingpin adjusting shim 0.15 mm thick
	30	469-2304036	45 4316 1776	**	**	**	**	Прокладка регулировочная шкворня поворотного кулака, толщиной 0,4 мм	Steering knuckle kingpin adjusting shim 0.4 mm thick
	31	3741-2304071	45 3135 2094	2	2	2	2	Манжета кулака шарнира в сборе	Joint knuckle gland in assy

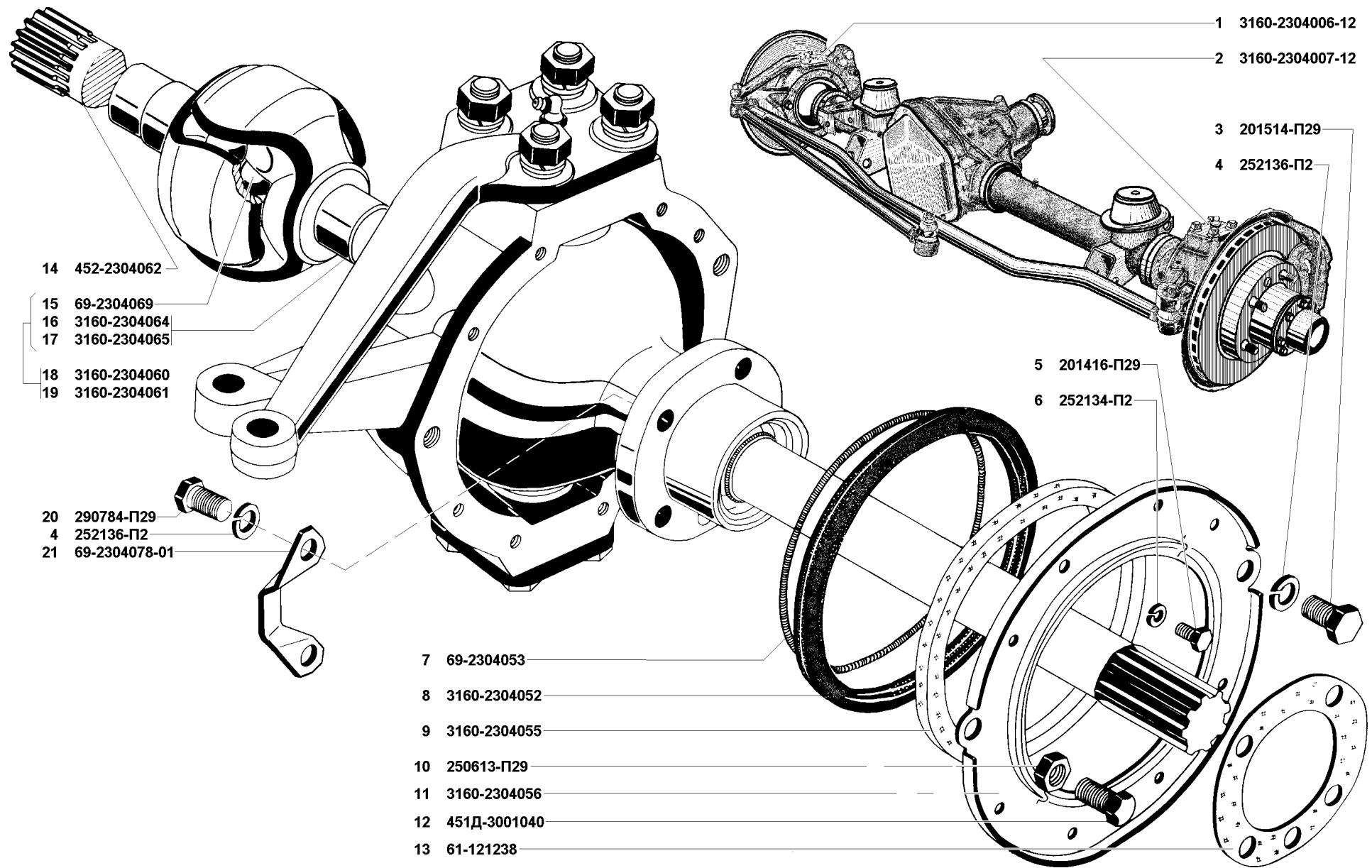


Рис. 56. Кулаки поворотные (2304)/1
 Fig. 56. Steering knuckles (2304)/1

1	2	3	4	5	6	7	8	9	10
57	32	452-2304012	45 3111 0914	2	2	2	2	Опора шаровая поворотного кулака переднего моста в сборе	Front axle steering knuckle ball support in assy
	33	452-2304016	45 3111 0916	4	4	4	4	Втулка шкворня поворотного кулака переднего моста	Front axle steering knuckle kingpin bush
	34	3741-2304024	45 3135 2273	4	4	4	4	Шайба упорная шарнира поворотного кулака переднего моста	Front axle steering knuckle joint thrust washer
	35	452-2304023	45 3111 0919	4	4	4	4	Шайба опорная шкворня поворотного кулака переднего моста	Front axle steering knuckle kingpin supporting washer
	36	3160-2304040	45 3149 0110	1	1	1	1	Корпус поворотного кулака переднего моста правый	Front axle steering knuckle r.h. case
	37	3160-2304041	45 3149 0111	1	1	1	1	Корпус поворотного кулака переднего моста левый	Front axle steering knuckle l.h. case
	38	452-2304038-11	45 3111 7591	2	2	2	2	Накладка поворотного кулака переднего моста нижняя	Front axle steering knuckle lower cover plate
	39	3160-2304010	45 3149 0108	1	1	1	1	Кулак поворотный переднего моста правый	Front axle r.h. steering knuckle
	40	3160-2304011	45 3149 0109	1	1	1	1	Кулак поворотный переднего моста левый	Front axle l.h. steering knuckle
	41	469-2304102	45 4316 1777	4	4	4	4	Шпилька рычага поворотного кулака переднего моста	Front axle steering knuckle arm stud
	42	469-2304101	45 4316 1778	4	4	4	4	Втулка разжимная шпильки рычага поворотного кулака переднего моста	Front axle steering knuckle arm stud expansion bush
	43	250515-П29	45 9553 1060	4	4	4	4	Гайка М12х1,25	Nut M12x1.25
	44	69-2304100-10	45 3111 8519	1	1	1	1	Рычаг поворотного кулака переднего моста	Front axle steering knuckle arm
58	45	69-2401052	45 4315 0567	4	4	4	4	Гайка и контргайка подшипников ступицы переднего колеса	Front wheel hub bearing nut and checknut
	46	3151-2407048	45 4321 1071	2	2	2	2	Прокладка ведущего фланца ступицы переднего колеса	Front wheel hub driving flange gasket
	47	31512-2304210		2	2	2	2	Муфта отключения колеса	Wheel release sleeve
	48	360007-П	45 3149 0227	12	12	12	12	Болт М10х25	Bolt M10x25
	49	69-2401055	45 4315 0568	2	2	2	2	Шайба замочная гаек подшипников переднего колеса	Front wheel bearing nut lock washer
	50	69-2304080	45 4315 0536	2	2	2	2	Цапфа поворотного кулака переднего моста в сборе	Front axle steering knuckle journal in assy
	51	69-2304084	45 4315 0540	2	2	2	2	Прокладка поворотного кулака переднего моста	Front axle steering knuckle gasket
	52	61-121168	45 4311 0840	2	2	2	2	Шайба стопорная гаек подшипников ступицы переднего колеса	Front wheel hub bearing nut stop washer
	53	290776-П29	45 9952 1546	12	12	12	12	Болт М10х28	Bolt M10x28
	54	69-2304083	45 4315 0539	2	2	2	2	Втулка цапфы поворотного кулака переднего моста	Front axle steering knuckle journal bush
	55	69-2304081	45 4315 0537	2	2	2	2	Цапфа поворотного кулака переднего моста	Front axle steering knuckle journal
	56	69-2401025	45 4315 0562	2	2	2	2	Втулка сальника	Gland bush

* - В шарнир дополнительно к центральному шару устанавливается 4 шарика одной буквенной серии (одинакового размера), которые приведены ниже: 508626-А, 508626-Б, 508626-В, 508626-Г, 508626-Д, 508626-Е, 508626-Ж, 508626-И, 508626-К.

Installed into the joint additionally to the centre ball are four balls of the same letter series (similar size) given below: 508626-A, 508626-B, 508626-B, 508626-Г, 508626-Д, 508626-Е, 508626-Ж, 508626-И, 508626-К.

** - По потребности
As required

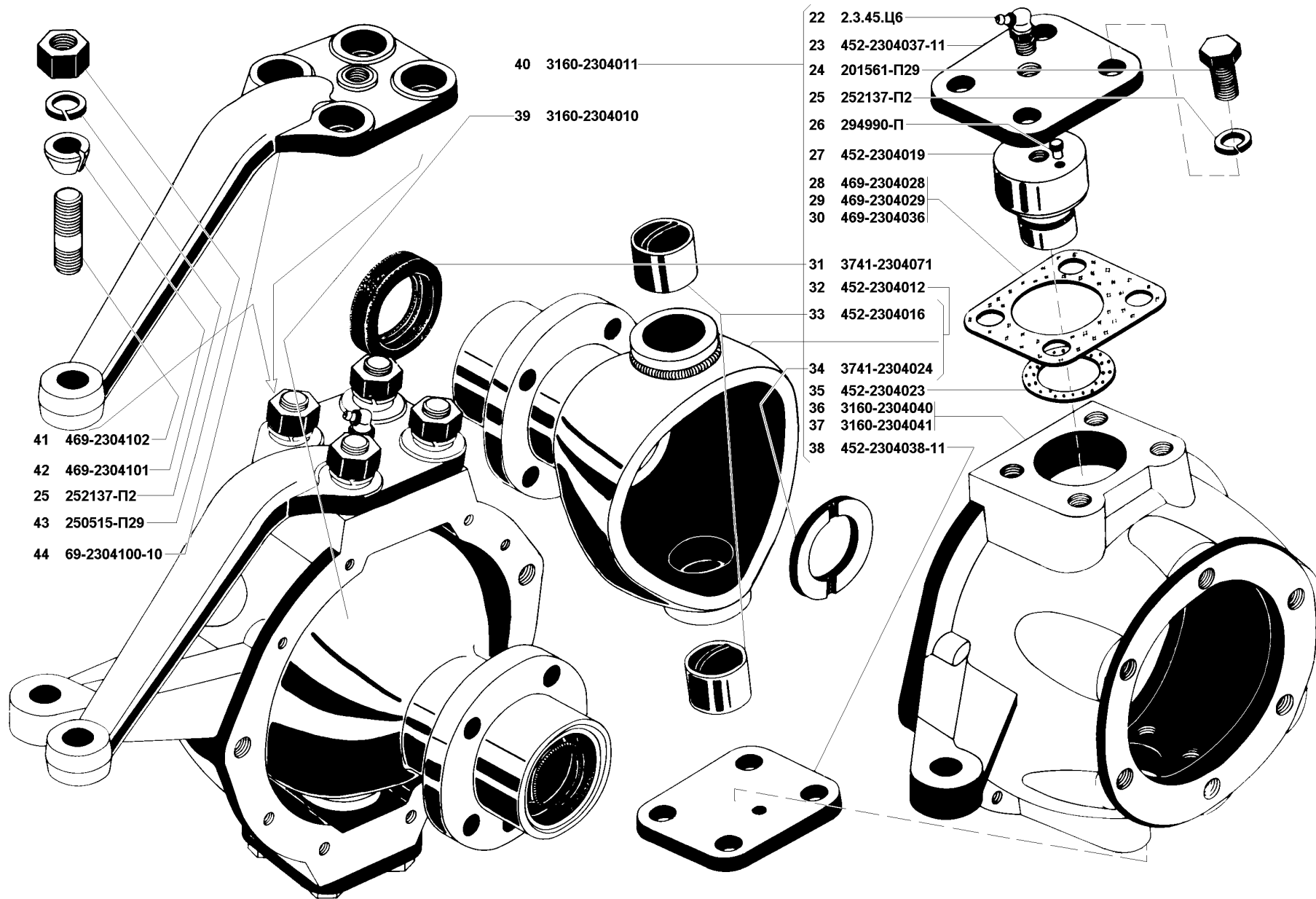


Рис. 57. Кулаки поворотные (2304)/2
 Fig. 57. Steering knuckles (2304)/2

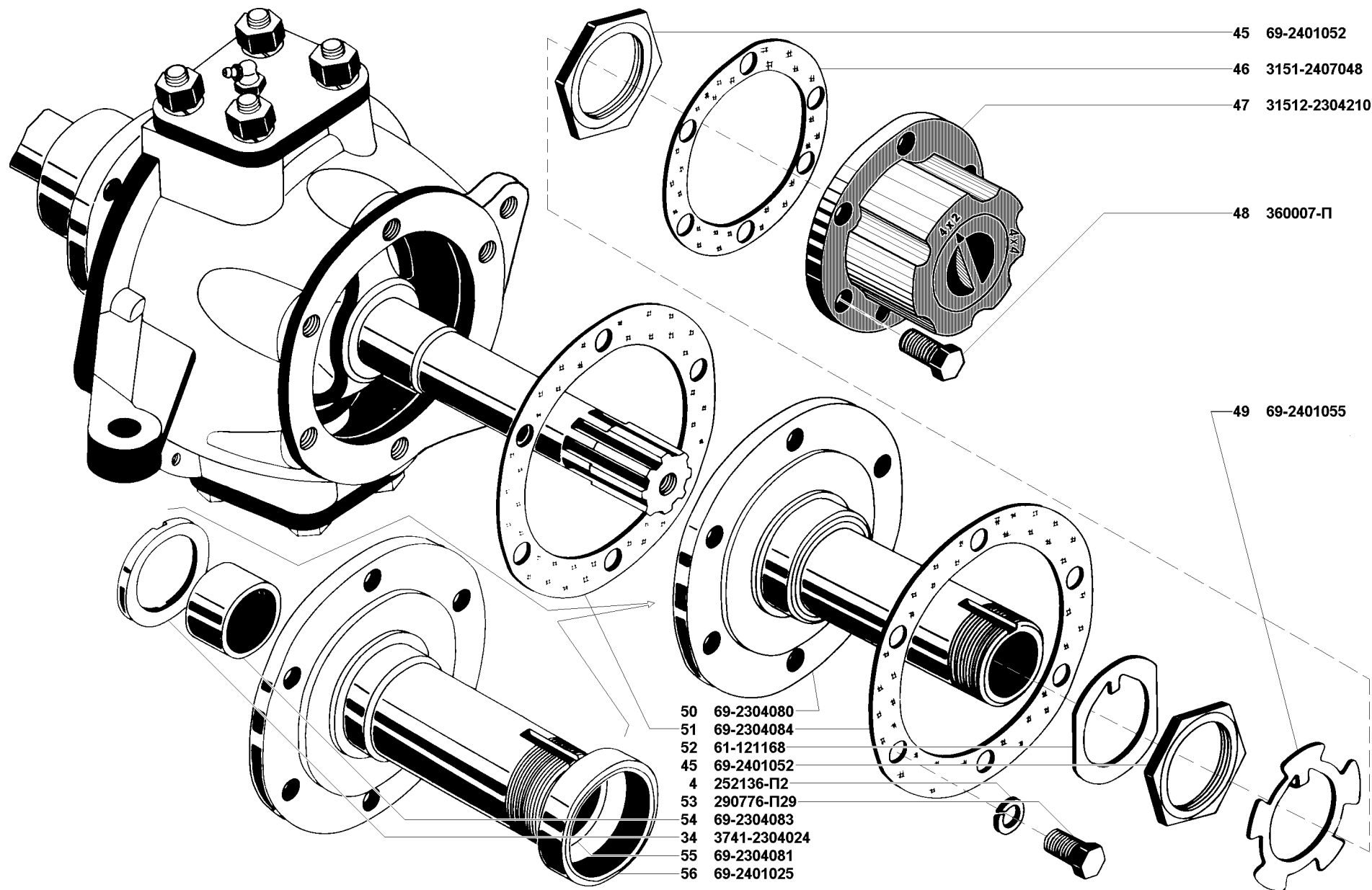


Рис. 58. Кулаки поворотные (2304)/3

Fig. 58. Steering knuckles (2304)/3

1	2	3	4	5	6	7	8	9	10
---	---	---	---	---	---	---	---	---	----

**ГРУППА 24. МОСТ ЗАДНИЙ
GROUP 24. REAR AXLE**

**Подгруппа 2400. Мост задний ведущий в сборе
Subgroup 2400. Rear Drive Axle in Assy**

59	1	31603-2400010-01	45 3149 3127	1	1	1	1	Мост задний с тормозами и ступицами в сборе	Rear axle with brakes and hubs in assy
	2	308387-П	45 3313 6600	1	1	1	1	Клапан предохранительный в сборе	Safety valve in assy

**Подгруппа 2401. Картер и кожухи полуосей
Subgroup 2401. Housing and Axle Shaft Sleeves**

59	3	3160-2401086	45 3149 0196	10	10	10	10	Болт М8х1	Bolt M8x1
	4	3160-2401018-10	45 3149 3140	1	1	1	1	Крышка картера	Housing cover
	5	3160-2401019-10	45 3149 3141	1	1	1	1	Прокладка	Gasket
	6	69-2401025	45 4315 0562	2	2	2	2	Втулка	Bush
	7	61-121168	45 4311 0840	2	2	2	2	Шайба стопорная	Stop washer
	8	69-2401052	45 4315 0567	4	4	4	4	Гайка подшипника ступицы колеса	Wheel hub bearing nut
	9	69-2401055	45 4315 0568	2	2	2	2	Шайба замочная	Lock washer
	10	1/43253/01	45 9984 5077	1	1	1	1	Пробка МК22х1,5	Plug MK22x1.5
	11	3160-2401010-10	45 3149 3128	1	1	1	1	Картер заднего моста	Rear axle housing
	12	3160-2401046	45 3149 0190	1	1	1	1	Пробка магнитная	Magnetic plug

**Подгруппа 2402. Передача главная
Subgroup 2402. Rear Axle Drive**

54	1	31603-2402017	45 3149 2964	1	1	1	1	Шестерня	Pinion
	2	31603-2402060-10	45 3149 3144	1	1	1	1	Колесо	Gear
	3	6У-7608А	46 2413 2681	1	1	1	1	Подшипник ведущей шестерни	Pinion bearing
	5	3160-2402050	45 3149 2836	1	1	1	1	Кольцо	Ring
	6	3160-2403090	45 3149 0207	*	*	*	*	Кольцо регулировочное толщиной 3,05 мм	Adjusting ring 3.05 mm thick
	7	3160-2403091	45 3149 0208	*	*	*	*	Кольцо регулировочное толщиной 3,10 мм	Adjusting ring 3.10 mm thick
	8	3160-2403092	45 3146 0209	*	*	*	*	То же, толщиной 3,15 мм	The same 3.15 mm thick
	9	3160-2403093	45 3149 0210	*	*	*	*	То же, толщиной 3,20 мм	The same 3.20 mm thick
	10	3160-2403094	45 3149 0211	*	*	*	*	То же, толщиной 3,25 мм	The same 3.25 mm thick
	11	3160-2403095	45 3149 0212	*	*	*	*	То же, толщиной 3,30 мм	The same 3.30 mm thick
	12	3160-2403096	45 3149 0213	*	*	*	*	То же, толщиной 3,35 мм	The same 3.35 mm thick
	13	3160-2403097	45 3149 0214	*	*	*	*	То же, толщиной 3,40 мм	The same 3.40 mm thick
	14	3160-2403098	45 3149 0215	*	*	*	*	То же, толщиной 3,45 мм	The same 3.45 mm thick
	15	3160-2403099	45 3149 0216	*	*	*	*	То же, толщиной 3,50 мм	The same 3.50 mm thick

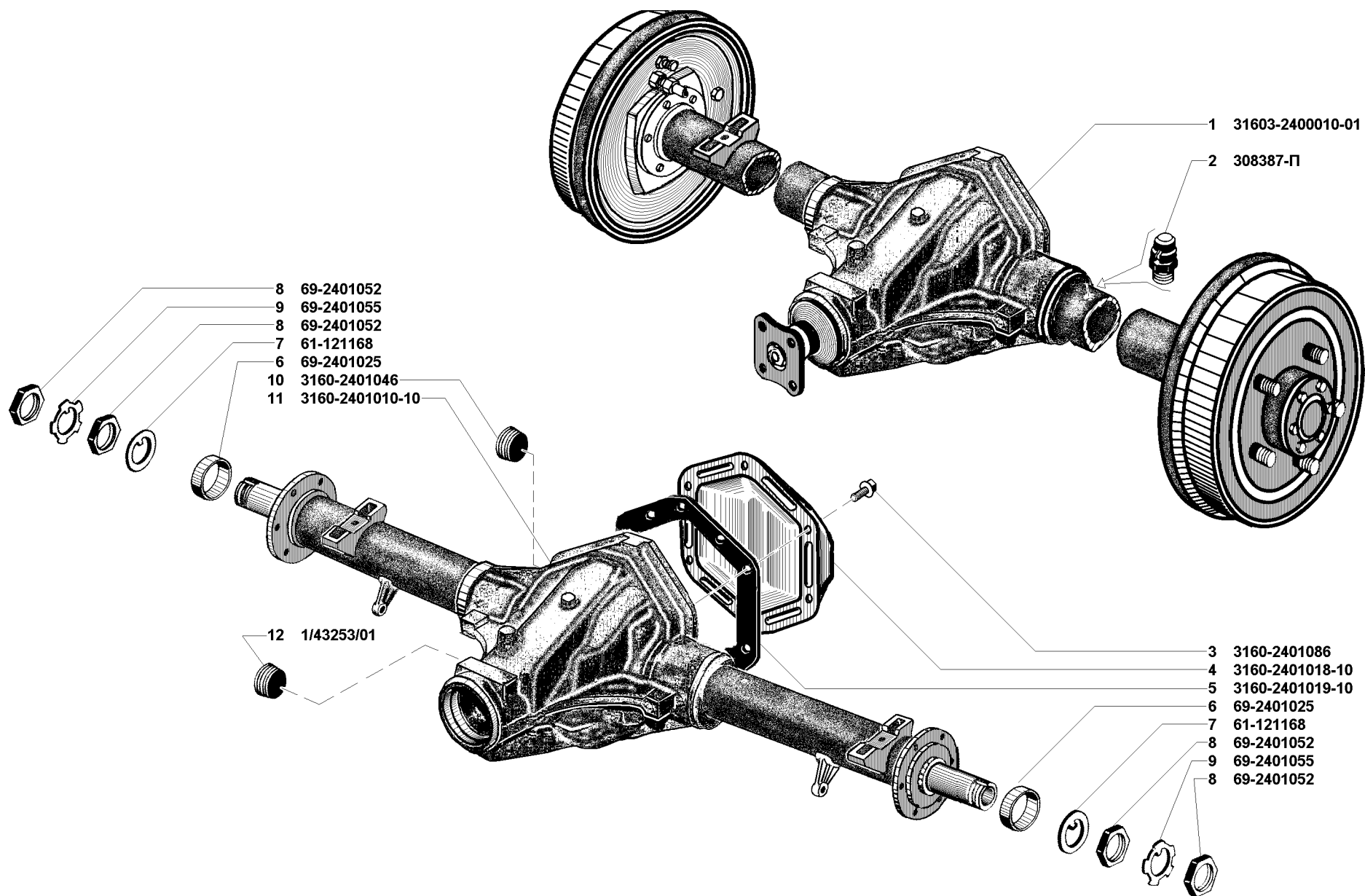


Рис. 59. Мост задний ведущий в сборе (2400), картер и кожухи полуосей заднего моста (2401)

Fig. 59. Rear drive axle in assy (2400), rear axle housing and axle shaft sleeves (2401)

1	2	3	4	5	6	7	8	9	10
54	16	3160-2403100	45 3149 0217	*	*	*	*	То же, толщиной 3,55 мм	The same 3.55 mm thick
	17	3160-2403101	45 3149 0218	*	*	*	*	То же, толщиной 3,60 мм	The same 3.60 mm thick
	18	3160-2403102	45 3149 0219	*	*	*	*	То же, толщиной 3,65 мм	The same 3.65 mm thick
	19	3160-2403103	45 3149 0220	*	*	*	*	То же, толщиной 3,70 мм	The same 3.70 mm thick
	20	3160-2403104	45 3149 0221	*	*	*	*	То же, толщиной 3,75 мм	The same 3.75 mm thick
	21	3160-2403105	45 3149 0222	*	*	*	*	То же, толщиной 3,80 мм	The same 3.80 mm thick
	22	3160-2402052	45 3149 0200	1	1	1	1	Манжета с пружиной 42x75x16,4	Gland with spring 42x75x16.4
	23	3160-2402140	45 3149 0202	1	1	1	1	Фланец с отражателями в сборе	Flange with oil slingers in assy
	24	20-2402064-Б	45 4311 0140	1	1	1	1	Шайба	Washer
	25	452-1802078	45 3149 0774	1	1	1	1	Гайка	Nut
	26	3160-2402029	45 3149 0199	1	1	1	1	Втулка распорная	Spacer
	27	3160-2402038	45 3149 0201	1	1	1	1	Кольцо	Ring
	28	469-2402025-10	46 2413 7227	1	1	1	1	Подшипник ведущей шестерни	Pinion bearing
	-	31603-2402020		1	1	1	1	Шестерня и колесо (комплект)	Pinion and gear (set)

* - Устанавливается одно из колец по выбору
One of the rings is mounted for choice

Подгруппа 2403. Дифференциал и полуоси заднего моста
Subgroup 2403. Rear Axle Differential and Axle Shafts

60	1	31603-2403010	45 3149 3132	1	1	1	1	Дифференциал с ведомым колесом в сборе	Differential with gear in assy
	2	350004	45 9964 1006	10	10	10	10	Болт М12х1,25х22	Bolt M12x1.25x22
	3	252137-П2	45 9816 6668	10	10	10	10	Шайба 12.ОТ пружинная	Spring washer 12.ОТ
	4	452-2403036	46 2413 1881	2	2	2	2	Подшипник	Bearing
	5	360007	45 3149 0227	20	20	20	20	Болт М12х65	Bolt M12x65
	6	3741-2403070-01		1	1	1	1	Полуось правая	R.h. axle shaft
	7	3151-2407048		1	1	1	1	Прокладка	Gasket
	8	3160-2403090	45 3149 0207	*	*	*	*	Кольцо регулировочное толщиной 3,05 мм	Adjusting ring 3.05 mm thick
	9	3160-2403091	45 3149 0208	*	*	*	*	Кольцо регулировочное толщиной 3,10 мм	Adjusting ring 3.10 mm thick
	10	3160-2403092	45 3146 0209	*	*	*	*	То же, толщиной 3,15 мм	The same 3.15 mm thick
	11	3160-2403093	45 3149 0210	*	*	*	*	То же, толщиной 3,20 мм	The same 3.20 mm thick
	12	3160-2403094	45 3149 0211	*	*	*	*	То же, толщиной 3,25 мм	The same 3.25 mm thick
	13	3160-2403095	45 3149 0212	*	*	*	*	То же, толщиной 3,30 мм	The same 3.30 mm thick
	14	3160-2403096	45 3149 0213	*	*	*	*	То же, толщиной 3,35 мм	The same 3.35 mm thick
	15	3160-2403097	45 3149 0214	*	*	*	*	То же, толщиной 3,40 мм	The same 3.40 mm thick
	16	3160-2403098	45 3149 0215	*	*	*	*	То же, толщиной 3,45 мм	The same 3.45 mm thick

1	2	3	4	5	6	7	8	9	10
60	17	3160-2403099	45 3149 0216	*	*	*	*	То же, толщиной 3,50 мм	The same 3.50 mm thick
	18	3160-2403100	45 3149 0217	*	*	*	*	То же, толщиной 3,55 мм	The same 3.55 mm thick
	19	3160-2403101	45 3149 0218	*	*	*	*	То же, толщиной 3,60 мм	The same 3.60 mm thick
	20	3160-2403102	45 3149 0219	*	*	*	*	То же, толщиной 3,65 мм	The same 3.65 mm thick
	21	3160-2403103	45 3149 0220	*	*	*	*	То же, толщиной 3,70 мм	The same 3.70 mm thick
	22	3160-2403104	45 3149 0221	*	*	*	*	То же, толщиной 3,75 мм	The same 3.75 mm thick
	23	3160-2403105	45 3149 0222	*	*	*	*	То же, толщиной 3,80 мм	The same 3.80 mm thick
	24	3160-2403106	45 3149 0223	*	*	*	*	То же, толщиной 3,85 мм	The same 3.85 mm thick
	25	3160-2403107	45 3149 0224	*	*	*	*	То же, толщиной 3,90 мм	The same 3.90 mm thick
	26	3160-2403011-10	45 3149 3133	1	1	1	1	Дифференциал в сборе	Differential in assy
	27	3160-2403016	45 3149 3136	1	1	1	1	Коробка дифференциала	Differential case
	28	3160-2403019	45 3149 3145	1	1	1	1	Чашка коробки - левая	Differential l.h. carrier
	29	3741-2403018	45 3135 2125	1	1	1	1	Чашка коробки - правая	Differential r.h. carrier
	30	452-2403055	45 3111 4849	4	4	4	4	Сателлит	Planet gear
	31	451Д-2403060-02	45 3111 0981	2	2	2	2	Ось сателлитов	Planet gear axle
	32	452-2403050-01	45 3111 4848	2	2	2	2	Шестерня полуоси	Axle shaft gear
	33	69-2403030	45 4315 0587	2	2	2	2	Шайба опорная	Supporting washer
	34	360001	45 3149 0225	8	8	8	8	Болт М10х55	Bolt M10x55
	35	3160-2401014	45 3149 0181	1	1	1	1	Крышка подшипника правая	Bearing r.h. cap
	36	3160-2401015	45 3149 0182	1	1	1	1	Крышка подшипника левая	Bearing l.h. cap
	37	3160-2401013		4	4	4	4	Болт М12х65	Bolt M12x65
	38	3160-2401022	45 3149 0193	1	1	1	1	Пластина стопорная	Locking plate
	39	3160-2401086	45 3149 0196	1	1	1	1	Болт	Bolt
	40	3741-2403071-01		1	1	1	1	Полуось левая	L.h. axle shaft
	41	3160-2403080	45 3149 0206	1	1	1	1	Гайка регулировочная	Adjusting nut
	-	3160-2403017						Коробка дифференциала (комплект** для запасных частей)	Differential case (set** for spare parts)
		ВК-452-2400103	45 3111 4816					Шестерня дифференциала (комплект*** для запасных частей)	Differential gear (set*** for spare parts)

* - Устанавливается одно из колец по выбору
One of the rings is mounted for choice

** - Комплект состоит из:

The set consists of:

3160-2403019	1	1	1	1	Чашка коробки дифференциала левая в сборе	Differential l.h. carrier in assy
3741-2403018	1	1	1	1	Чашка коробки дифференциала правая в сборе	Differential r.h. carrier in assy

*** - Комплект состоит из:

The set consists of:

452-2403050-01	2	2	2	2	Шестерня полуоси	Axle shaft gear
452-2403055	4	4	4	4	Сателлит	Planet gear

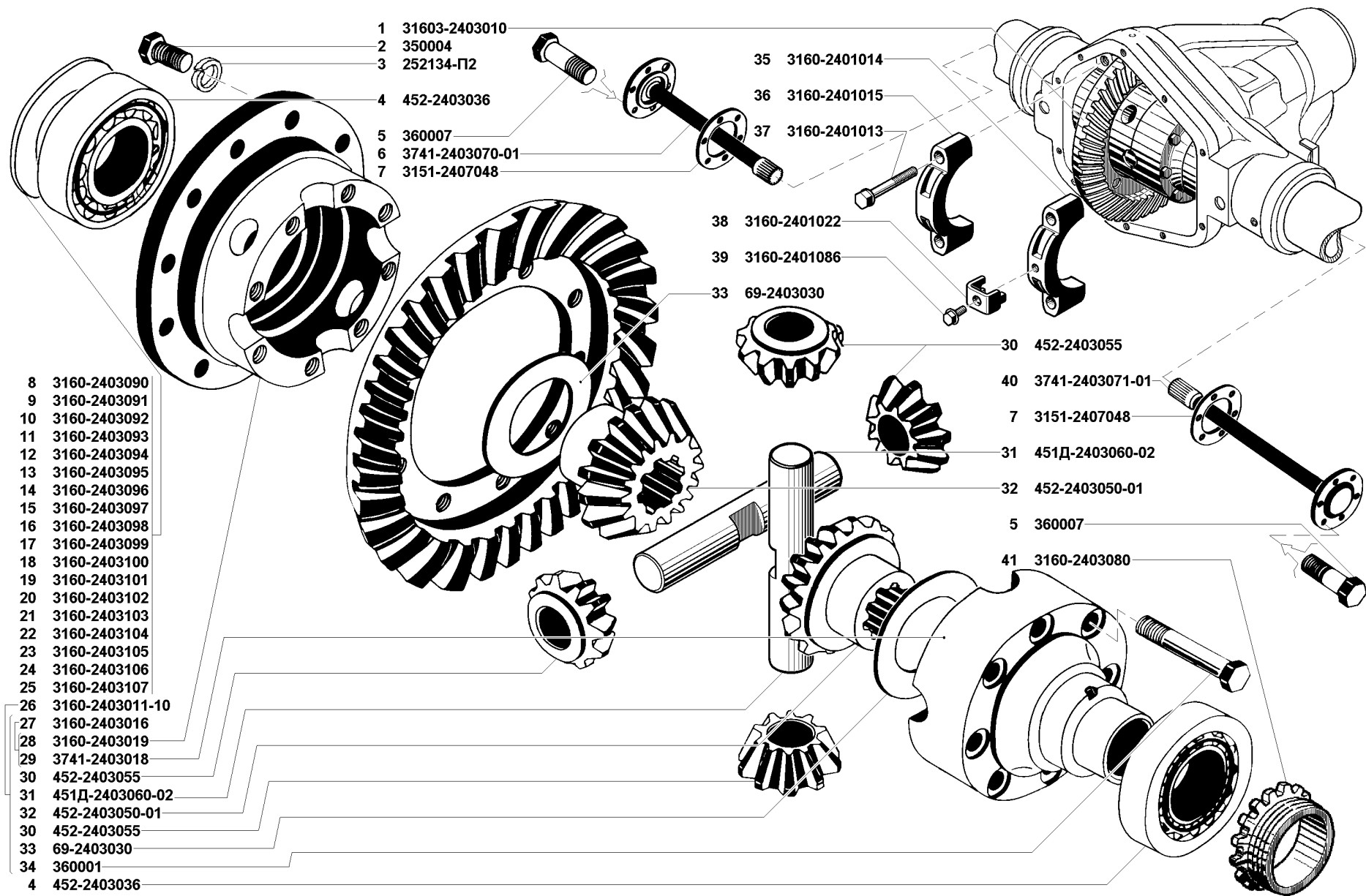


Рис. 60. Дифференциал и полуоси заднего моста (2403)

Fig. 60. Rear axle differential and axle shafts (2403)

1	2	3	4	5	6	7	8	9	10
---	---	---	---	---	---	---	---	---	----

**ГРУППА 28. РАМА
GROUP 28. FRAME**

**Подгруппа 2801. Рама в сборе
Subgroup 2801. Frame in Assy**

61	1	3160-2801010	45 3149 0581	1	1	-	1	Рама в сборе	Frame assy
	2	3160-2801010-01	45 3149 0581	1+	1+	1	1+	Рама в сборе	Frame assy
	3	201538-П29	45 9346 1596	8	8	8	8	Болт М12х25	Bolt M12x25
	4	252007-П29	45 9811 1208	8	8	8	8	Шайба 12	Washer 12
	5	3160-2801102-10	45 4316 0415	1	1	1	1	Поперечина № 2	Crossmember № 2
	6	252137-П2	45 9816 6068	8	8	8	8	Шайба 12 пружинная	Spring washer 12
	7	250514-П29	45 9553 1059	8	8	8	8	Гайка М12	Nut M12

**Подгруппа 2802. Брызговики двигателя
Subgroup 2802. Engine Mud Guards**

61	8	201418-П29	45 9346 1504	5	5	5	5	Болт М6х16	Bolt M6x16
	9	252134-П2	45 9816 6045	5	5	5	5	Шайба 6 пружинная	Spring washer 6
	10	252004-П29	45 9811 1205	5	5	5	5	Шайба 6	Washer 6
	11	469-2802015	45 4316 0431	1	1	1	1	Брызговик двигателя левый	Engine l.h. mud guard
	12	469-2802022-10	45 4316 3037	1	1	-	1	Брызговик двигателя передний	Engine front mud guard
	13	3162-2802022	45 4344 0342	1+	1+	1	1+	Брызговик двигателя передний	Engine front mud guard

**Подгруппа 2803. Бампер передний
Subgroup 2803. Front Bumper**

62	1	3160-2803010	45 3149 1571	1	1	1	1	Бампер передний в сборе	Front bumper in assy
	2	3160-2803058	45 3149 1586	1	1	1	1	Решетка переднего бампера	Front bumper grill
	3	252036-П29	45 9811 1254	3	3	3	3	Шайба 5	Washer 5
	4	240037-П29	45 9632 1027	3	3	3	3	Винт 5х16	Screw 5x16
	5	3160-2803144	45 31491902	1	1	1	1	Облицовка верхней накладки	Upper cover plate facing
	6	231607-П29	45 9412 1611	2	2	2	2	Винт М6х20	Screw M6x20
	7	3160-2803019	45 3149 1575	1	1	1	1	Накладка верхняя	Upper cover plate
	8	3160-2803012	45 3149 1900	1	1	1	1	Бампер передний	Front bumper
	9	1/41897/76		1	1	1	1	Гайка фланцевая 4,9	Flanged nut 4.9
	10	250508-П29	45 9553 1054	2	2	2	2	Гайка М6	Nut M6
	11	252154-П2	45 9816 6005	2	2	2	2	Шайба 6Л пружинная	Spring washer 6Л
	12	352503-П29	45 9964 6013	2	2	2	2	Шайба 6,5	Washer 6.5
	13	201458-П29	45 9346 1524	6	6	6	6	Болт М8х25	Bolt M8x25
	14	252038-П29	45 9811 1256	6	6	6	6	Шайба 8	Washer 8

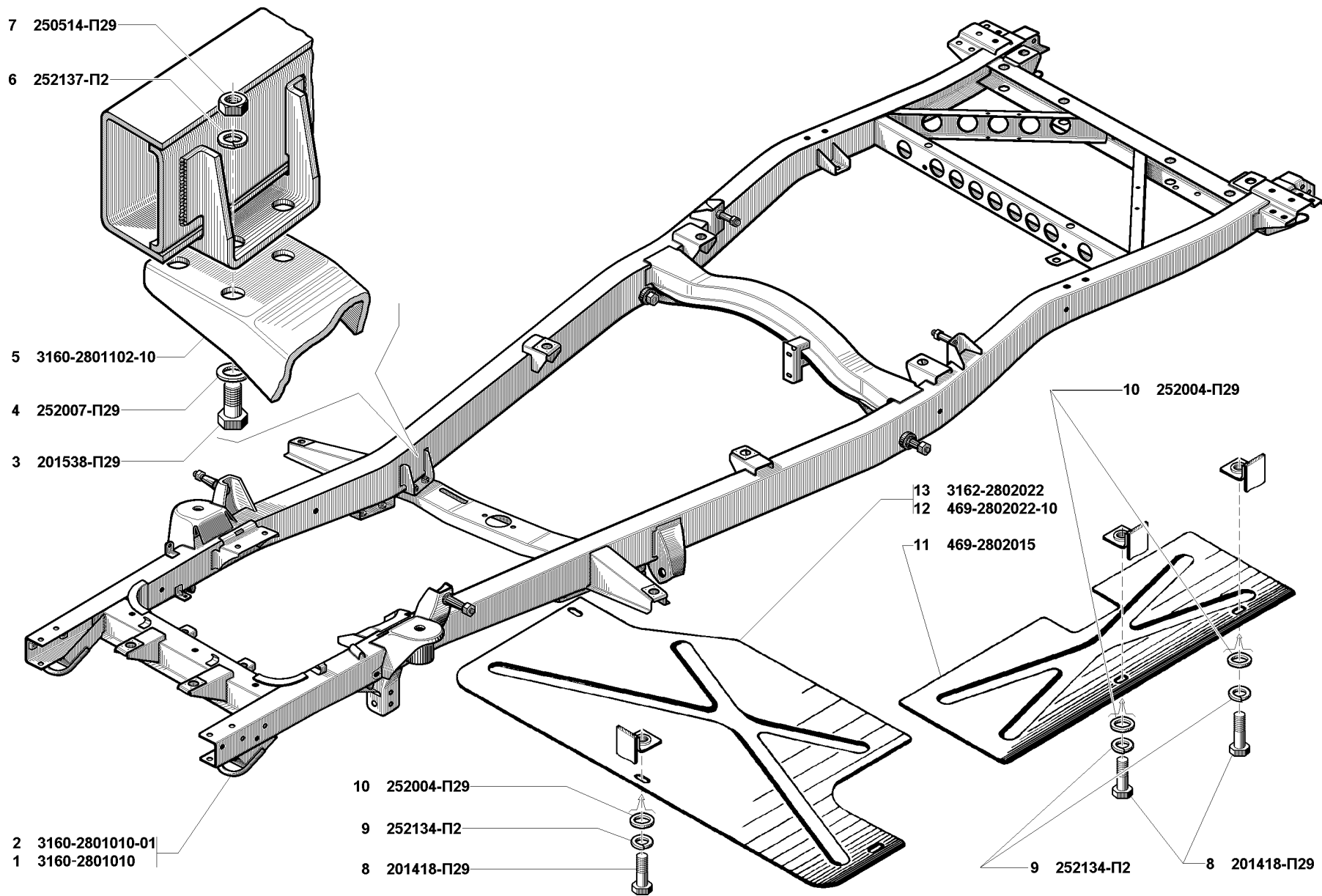


Рис. 61. Рама в сборе (2801) и брызговики двигателя (2802)
 Fig. 61. Frame assy (2801) and engine mud guards

1	2	3	4	5	6	7	8	9	10
62	15	3160-2803016	45 3149 1573	1	1	1	1	Накладка боковая правая	Side r.h. cover plate
	16	3160-2803017	45 3149 1574	1	1	1	1	Накладка боковая левая	Side l.h. cover plate
	17	3160-2803038	45 3149 1582	1	1	1	1	Бандаж правый	R.h. band
	18	3160-2803039	45 3149 1583	1	1	1	1	Бандаж левый	L.h. band
	19	252155-П2	45 9816 6006	6	6	6	6	Шайба 8Л пружинная	Spring washer 8Л
	20	250510-П29	45 9553 1055	6	6	6	6	Гайка М8	Nut M8
	21	201497-П29	45 9346 1559	4	4	4	4	Болт М10х25	Bolt M10x25
	22	252156-П2	45 9816 6007	4	4	4	4	Шайба 10 пружинная	Spring washer 10
	23	252006-П29	45 9811 1207	4	4	4	4	Шайба 10х30	Washer 10x30
	24	3160-2803026	45 3149 1578	1	1	1	1	Кронштейн правый	R.h. bracket
	25	3160-2803027	45 3149 1579	1	1	1	1	Кронштейн левый	L.h. bracket
Подгруппа 2804. Бампер задний Subgroup 2804. Rear Bumper									
62	10	250508-П29	45 9553 1054	8	8	8	8	Гайка М6	Nut M6
	11	252154-П2	45 9816 6005	8	8	8	8	Шайба 6Л пружинная	Spring washer 6Л
	21	201497-П29	45 9346 1559	4	4	4	4	Болт М10х25	Bolt M10x25
	22	252156-П2	45 9816 6007	4	4	4	4	Шайба 10 пружинная	Spring washer 10
	23	252006-П29	45 9811 1207	4	4	4	4	Шайба 10х30	Washer 10x30
	26	1/76702/07	45 9979 2521	2	2	2	2	Винт 4,3х15,9	Screw 4.3x15.9
	27	293185-П29	45 9811 1204	2	2	2	2	Шайба 5,2х10	Washer 5.2x10
	28	3160-2808020		2	2	2	2	Втулка крепления	Fixing bush
	29	3160-2804048	45 3149 3299	1	1	1	1	Накладка подножки	Step cover plate
	30	3160-2804050	45 3149 1921	1	1	1	1	Заглушка	Stopper
	31	3160-2804012	45 3149 1904	1	1	1	1	Бампер задний	Rear bumper
	32	201420-П29	45 9346 1506	8	8	8	8	Болт М6х16	Bolt M6x16
	33	252037-П29	45 9811 1255	16	16	16	16	Шайба 6	Washer 6
	34	3160-2804042	45 3149 1917	1	1	1	1	Накладка правая	R.h. cover plate
	35	3160-2804043	45 3149 1918	1	1	1	1	Накладка левая	L.h. cover plate
	36	3160-2804010	45 3149 1903	1	1	1	1	Бампер задний с усилителями в сборе	Rear bumper with reinforcing agents in assy
Подгруппа 2807. Крепление переднего номерного знака Subgroup 2807. Front Licence Plate Attaching Parts									
62	10	250508-П29	45 9553 1054	2	2	2	2	Гайка М6	Nut M6
	11	252154-П2	45 9816 6005	2	2	2	2	Шайба 6Л пружинная	Spring washer 6Л
	37	222527-П29	45 9442 1111	2	2	2	2	Винт М6х20	Screw M6x20
	38	252004-П29	45 9811 1205	2	2	2	2	Шайба 6х12	Washer 6x12
	39	3160-2803033	45 3149 1580	1	1	1	1	Накладка резиновая	Rubber cover plate

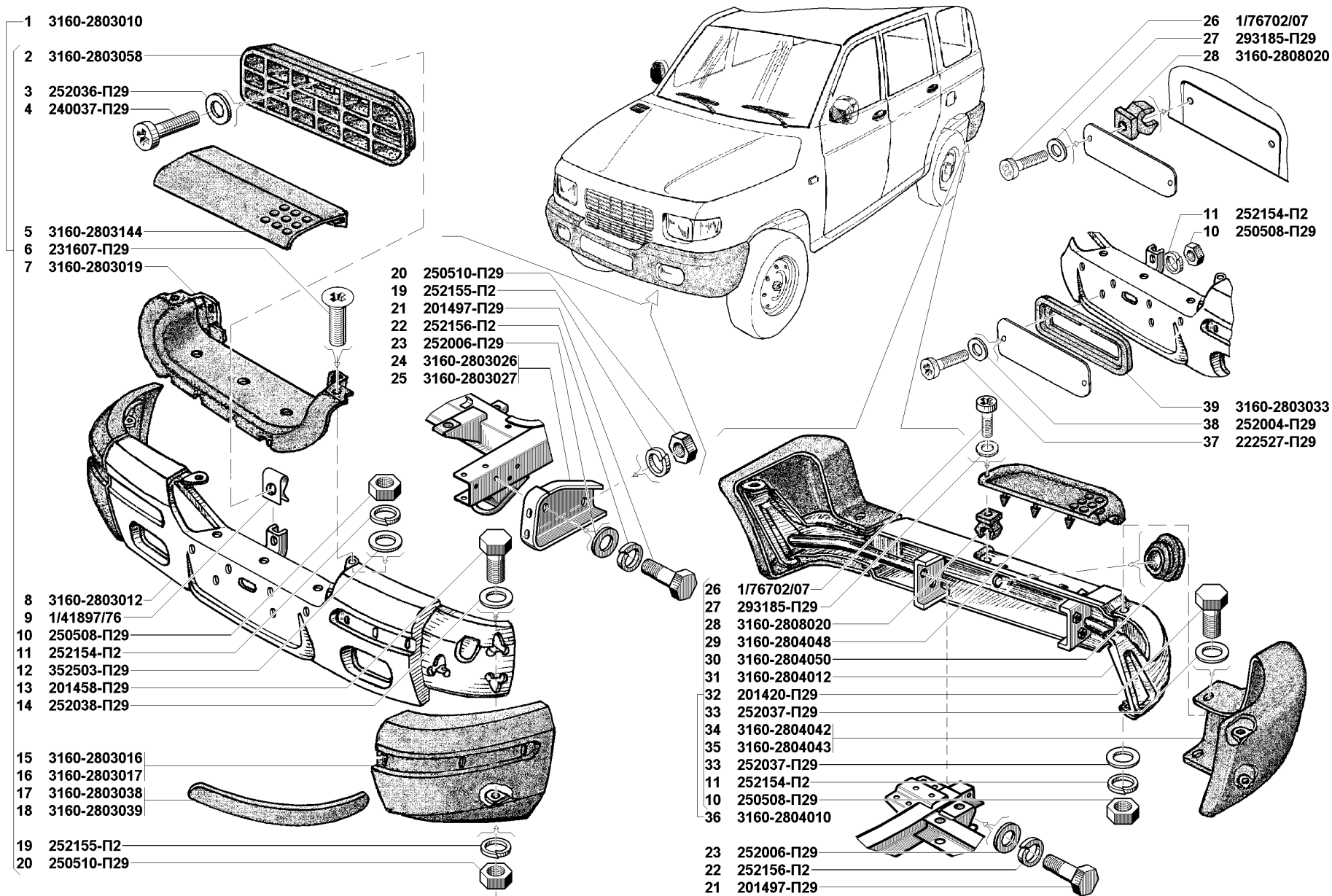


Рис. 62. Бампер передний (2803) и бампер задний (2804), крепление переднего номерного знака (2807), крепление заднего номерного знака (2808)

Fig. 62. Front bumper (2803) and rear bumper (2804), front licence plate mounting (2807) and rear licence plate mounting (2808)

1	2	3	4	5	6	7	8	9	10
Подгруппа 2808. Крепление заднего номерного знака Subgroup 2808. Rear Licence Plate Attaching Parts									
62	26	1/76702/07	45 9979 2521	2	2	2	2	Винт 4,3x15,9	Screw 4.3x15.9
	27	293185-П29	45 9811 1204	2	2	2	2	Шайба 5,2x10	Washer 5.2x10
	28	3160-2808020		2	2	2	2	Втулка крепления	Fixing bush
ГРУППА 29. ПОДВЕСКА АВТОМОБИЛЯ GROUP 29. AUTOMOBILE SUSPENSION									
Подгруппа 2901. Подвеска передняя в сборе Subgroup 2901. Front Suspension Assy									
63	1	3160-2901015-10	45 3149 3300	1	1	1	1	Подвеска передняя	Front suspension
Подгруппа 2902. Пружины передние Subgroup 2902. Front Springs									
63	2	3160-2902738	45 3149 0018	2	2	2	2	Подушка опоры пружины	Spring support pad
	3	3160-2902739	45 3149 0388	2	2	2	2	Опора пружины	Spring support
	4	3160-2902631	45 3149 3875	-	-	6	-	Подкладка буфера	Buffer liner
	5	3160-2902624	45 3149 0002	2	2	2	2	Буфер	Buffer
	6	3160-2902623	45 3149 0001	2	2	2	2	Втулка буфера	Buffer bush
	7	252045	45 9811 1258	2	2	2	2	Шайба 12	Washer 12
	8	252157	45 9816 6008	2	2	2	2	Шайба 12 пружинная	Spring washer 12
	9	201569	45 9345 1624	2	2	2	2	Болт M12x1,25x45	Bolt M12x1.25x45
	10	3160-2902712	45 3149 0003	2	2	2	2	Пружина передней подвески	Front suspension spring
Подгруппа 2905. Амортизаторы передние Subgroup 2905. Front Shock Absorbers									
64	1	250515-П29	45 9553 1060	8	8	8	8	Гайка M12x1,25	Nut M12x1.25
	2	252157-П2	45 9816 6008	8	8	8	8	Шайба 12 пружинная	Spring washer 12
	3	201575-П29	45 9346 1629	2	2	2	2	Болт M12x1,25x70	Bolt M12x1.25x70
	4	3160-2905550	45 3149 0105	2	2	2	2	Кронштейн амортизатора нижний	Shock absorber lower bracket
	5	3160-2905432	45 3149 0104	2	2	2	2	Втулка наружная шарнира амортизатора	Shock absorber joint outer bush
	6	3160-2905420	45 3149 0103	2	2	2	2	Втулка внутренняя шарнира амортизатора	Shock absorber joint inner bush
	7	201569	45 9345 1624	4	4	4	4	Болт M12x1,25x45	Bolt M12x1.25x45
	8	3160-2905542	45 3149 0074	1	1	1	1	Кронштейн амортизатора правый	Shock absorber r.h. bracket
	9	3160-2905543	45 3146 0075	1	1	1	1	Кронштейн амортизатора левый	Shock absorber l.h. bracket
	10	451-2905545-01	45 3111 1150	2	2	2	2	Шайба 17,5 пальца амортизатора	Shock absorber pin washer 17.5
	11	469-2905452-01	45 4316 4178	2	2	2	2	Палец кронштейна	Bracket pin
	12	451-2905432	45 3111 1144	4	4	4	4	Втулка проушины амортизатора	Shock absorber eye bush

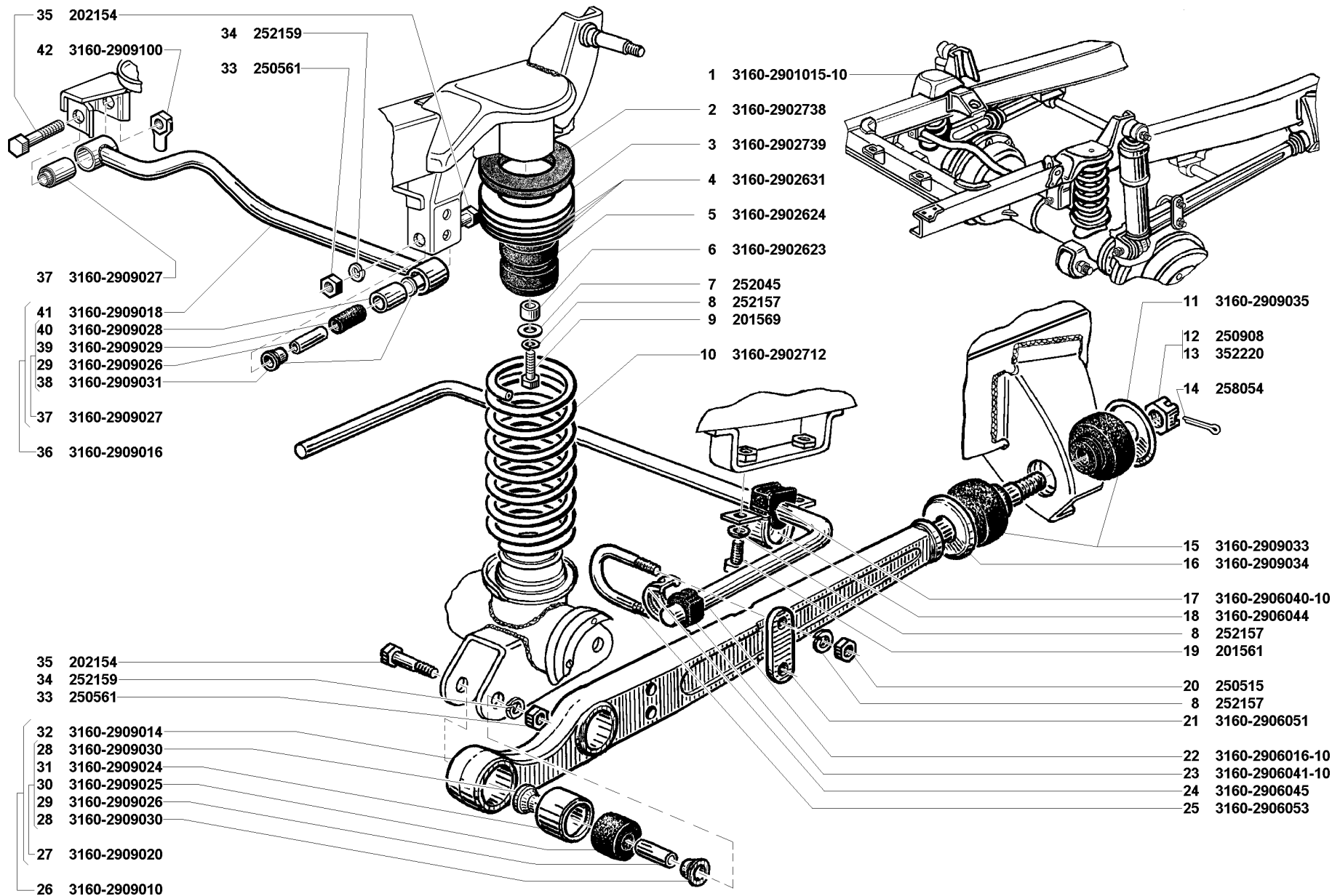


Рис. 63. Подвеска передняя в сборе (2901), пружины передние (2902), стабилизатор поперечной устойчивости (2906), штанги реактивные передней подвески (2909)

Fig. 63. Front suspension in assy (2901), front springs (2902), sway eliminator (2906), front suspension reactive rods (2909)

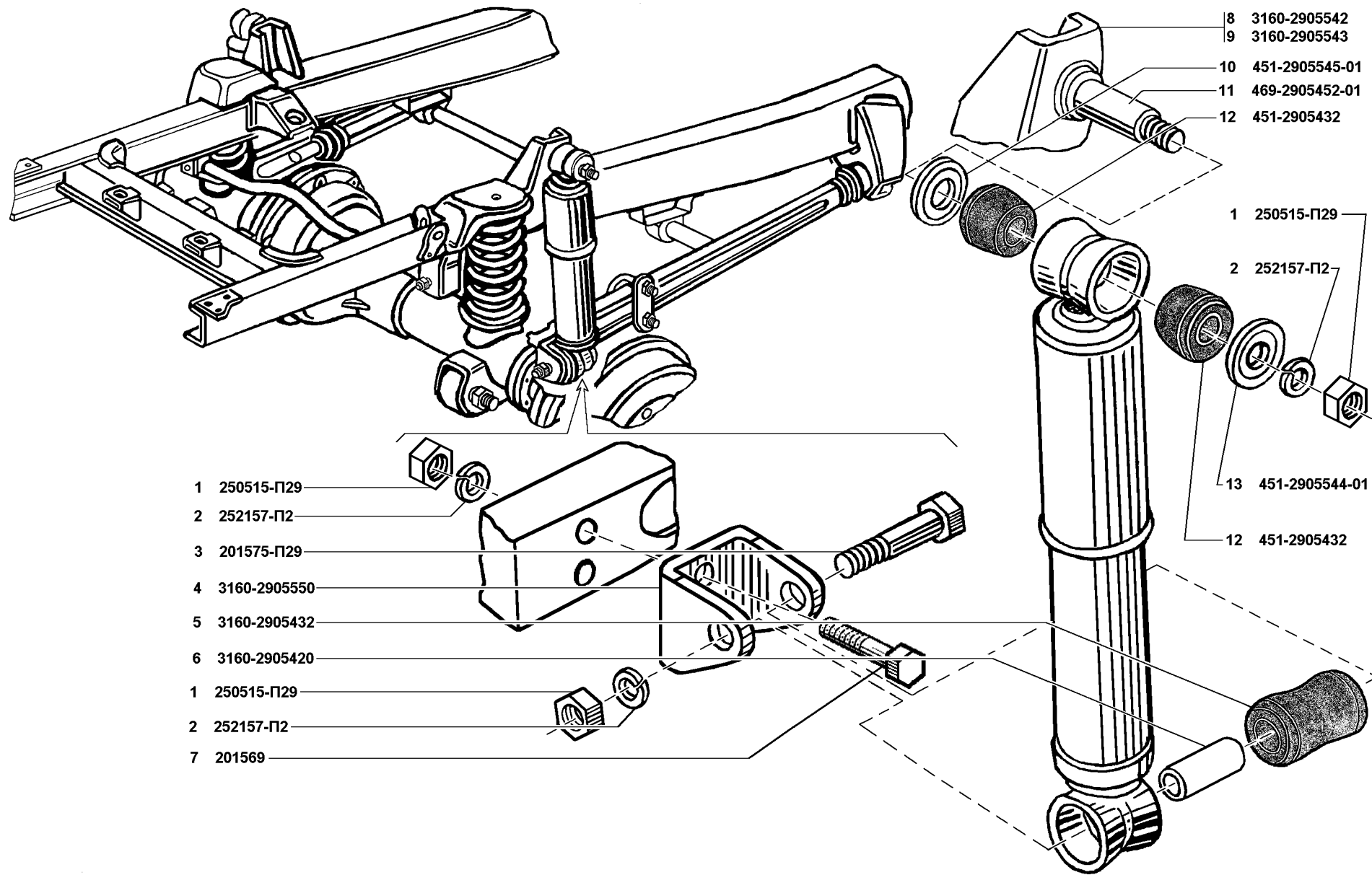


Рис. 64. Амортизаторы передние (2905)/1
 Fig. 64. Front shock absorbers (2905)/1

1	2	3	4	5	6	7	8	9	10
64	13	451-2905544-01	45 3111 1149	2	2	2	2	Шайба 12,5 пальца амортизатора	Shock absorber pin washer 12.5
65	14	3160-2905006	45 3149 0078	2	2	2	2	Амортизатор в сборе	Shock absorber in assy
	15	3160-2905670	45 3149 0085	2	2	2	2	Резервуар амортизатора в сборе	Shock absorber reservoir in assy
	16	3160-2905672	45 3149 0086	2	2	2	2	Резервуар амортизатора	Shock absorber reservoir
	17	3151-2905671	45 4321 0164	2	2	2	2	Проушина резервуара амортизатора	Shock absorber reservoir eye
	18	3151-2905677	45 4321 0166	2	2	2	2	Дно резервуара	Reservoir bottom
	19	3151-2905606-01	45 4321 0007	2	2	2	2	Проушина	Eye
	20	3160-2905625	45 3149 0082	2	2	2	2	Цилиндр амортизатора	Shock absorber cylinder
	21	3151-2905650	45 4321 0167	2	2	2	2	Клапан сжатия в сборе	Compression valve in assy
	22	3151-2905654	45 4321 0174	2	2	2	2	Гайка клапана сжатия	Compression valve nut
	23	3151-2905658	45 4321 0004	2	2	2	2	Пружина впускного клапана	Inlet valve spring
	24	3151-2905657	45 4321 0019	2	2	2	2	Тарелка впускного клапана	Inlet valve head
	25	3151-2905663-01	45 4321 0429	2	2	2	2	Стержень клапана сжатия	Compression valve stem
	26	3151-2905661	45 4321 0005	2	2	2	2	Пружина клапана сжатия	Compression valve spring
	27	3151-2905655-01	45 4321 0162	2	2	2	2	Ограничитель клапана сжатия	Compression valve limiter
	28	3151-2905652	45 4321 0017	2	2	2	2	Корпус клапана сжатия	Compression valve body
	29	3160-2905600	45 3149 0078	2	2	2	2	Шток в сборе	Rod assy
	30	3160-2905605	45 3149 0080	2	2	2	2	Шток с проушиной в сборе	Rod with eye in assy
	31	3160-2905628	45 3149 0083	2	2	2	2	Тарелка ограничительная	Limiting plate
	32	3151-2905646	45 4321 0179	2	2	2	2	Сальник штока	Rod gland
	33	3151-2905630	45 4321 0002	2	2	2	2	Пружина перепускного клапана	Bypass valve spring
	34	3151-2905623	45 4321 0177	2	2	2	2	Шайба уплотнительного кольца резервуара	Reservoir sealing ring washer
	35	3151-2905631	45 4321 0018	2	2	2	2	Тарелка перепускного клапана	Bypass valve head
	36	3151-2905635-10	45 4321 0447	2	2	2	2	Поршень амортизатора	Shock absorber piston
	37	3160-2905681	45 3149 0087	2	2	2	2	Кожух амортизатора	Shock absorber housing
	38	3151-2905613	45 4321 0009	2	2	2	2	Кольцо уплотнительное резервуара	Reservoir sealing ring
	39	3151-2905636	45 4321 0015	2	2	2	2	Кольцо поршня резервуара	Reservoir piston ring
	40	3151-2905615-01	45 4321 0181	2	2	2	2	Обойма сальника	Gland holder
	41	3151-2905639-10	45 4321 0445	2	2	2	2	Втулка штока	Rod bush
	42	3151-2905640-01	45 4321 0337	6	6	6	6	Стержень клапана отдачи	Recoil valve stem
	43	3151-2905616	45 4321 0010	2	2	2	2	Сальник штока	Rod gland
	44	3151-2905641	45 4321 0062	2	2	2	2	Тарелка клапана отбоя	Rebound valve head
	45	3151-2905617	45 4321 0176	2	2	2	2	Шайба сальника штока	Rod gland washer
	46	3151-2905642	45 4321 0003	2	2	2	2	Пружина клапана отбоя	Rebound valve spring
	47	3151-2905610	45 4321 0172	2	2	2	2	Гайка резервуара амортизатора	Shock absorber reservoir nut
	48	3151-2905618	45 4321 0001	2	2	2	2	Пружина сальника штока	Rod gland spring
	49	3151-2905644	45 4321 0173	2	2	2	2	Гайка клапана отдачи	Recoil valve nut
	50	3151-2905619	45 4321 0012	2	2	2	2	Направляющая штока	Rod guide

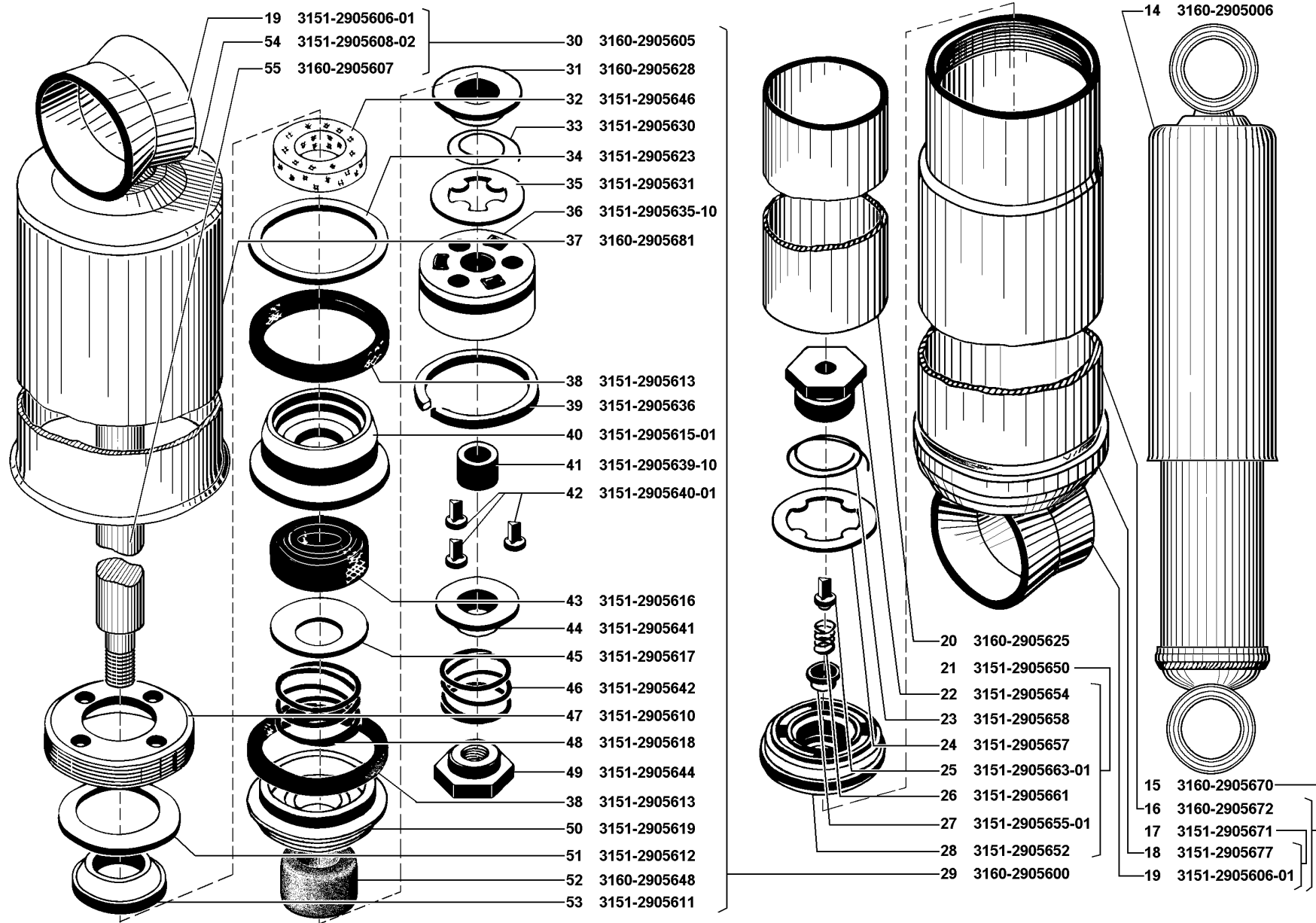


Рис. 65. Амортизаторы передние (2905)/2
 Fig. 65. Front shock absorbers (2905)/2

1	2	3	4	5	6	7	8	9	10
65	51	3151-2905612	45 4321 0175	2	2	2	2	Кольцо гайки резервуара	Reservoir nut ring
	52	3160-2905648	45 3149 0084	2	2	2	2	Буфер отбоя	Limiting buffer
	53	3151-2905611	45 4321 0008	2	2	2	2	Кольцо защитное штока амортизатора	Shock absorber rod protection ring
	54	3151-2905608-02	45 4321 0338	2	2	2	2	Крышка кожуха	Housing cover
	55	3160-2905607	45 3149 0081	2	2	2	2	Шток	Rod
Подгруппа 2906. Стабилизатор поперечной устойчивости									
Subgroup 2906. Sway Eliminator									
63	8	252157	45 9816 6008	8	8	8	8	Шайба 12 пружинная	Spring washer 12
	17	3160-2906040-10	45 3149 1697	2	2	2	2	Подушка штанги стабилизатора	Sway eliminator bar pad
	18	3160-2906044	45 3149 0043	2	2	2	2	Обойма подушки нижняя	Pad lower holder
	19	201561	45 9345 1617	4	4	4	4	Болт М12х1,25х25	Bolt M12x1.25x25
	20	250515	45 9553 1060	4	4	4	4	Гайка М12х1,25	Nut M12x1.25
	21	3160-2906051	45 3149 0045	2	2	2	2	Пластина стремянки	U-bolt plate
	22	3160-2906016-10	45 3149 1695	1	1	1	1	Штанга стабилизатора	Sway eliminator bar
	23	3160-2906041-10	45 3149 1696	2	2	2	2	Подушка стабилизатора	Sway eliminator pad
	24	3160-2906045	45 3149 0044	2	2	2	2	Обойма подушки	Pad holder
	25	3160-2906053	45 3149 0046	2	2	2	2	Стремянка штанги стабилизатора	Sway eliminator bar U-bolt
Подгруппа 2909. Штанги реактивные передней подвески									
Subgroup 2909. Front Suspension Reactive Rods									
63	11	3160-2909035	45 3149 0062	2	2	2	2	Шайба 20,5	Washer 20.5
	12	250908	45 9553 1618	2	2	2	2	Гайка М20х1,5	Nut M20x1.5
	13	352220+	45 9964 4001	2	2	2	2	Гайка М20х1,5	Nut M20x1.5
	14	258054	45 9871 1068	2	2	2	2	Шплинт 4х32	Cotter 4x32
	15	3160-2909033	45 3149 0060	4	4	4	4	Втулка опорная конца продольной штанги	Longitudinal radius rod end thrust bush
	16	3160-2909034	45 3149 0061	2	2	2	2	Шайба 25,5	Washer 25.5
	26	3160-2909010	45 3149 0047	2	2	2	2	Штанга продольная с шарнирами в сборе	Longitudinal radius rod with joints in assy
	27	3160-2909020	45 3149 0053	4	4	4	4	Шарнир резино-металлический	Rubber-metallic joint
	28	3160-2909030	45 3149 0088	8	8	8	8	Втулка конусная	Collet
	29	3160-2909026	45 3149 0056	6	6	6	6	Втулка внутренняя	Inner bush
	30	3160-2909025	45 3149 0055	4	4	4	4	Втулка резиновая	Grommet
	31	3160-2909024	45 3149 0054	4	4	4	4	Втулка наружная	Outer bush
	32	3160-2909014	45 3149 0048	2	2	2	2	Штанга продольная	Longitudinal radius rod
	33	250561	45 9553 1064	5	5	5	5	Гайка М16х1,5	Nut M16x1.5
	34	252159	45 9816 6010	5	5	5	5	Шайба 16 пружинная	Spring washer 16
	35	202154	45 9346 1719	6	6	6	6	Болт М16х1,5х85	Bolt 16x1.5x85
	36	3160-2909016	45 3149 0049	1	1	1	1	Тяга поперечная с шарнирами в сборе	Transverse radius rod with joints in assy
	37	3160-2909027	45 3149 0057	2	2	2	2	Шарнир резино-металлический	Rubber-metallic joint

1	2	3	4	5	6	7	8	9	10
63	38	3160-2909031	45 3149 0089	4	4	4	4	Втулка конусная	Collet
	39	3160-2909029	45 3149 0059	2	2	2	2	Втулка резиновая	Grommet
	40	3160-2909028	45 3149 0058	2	2	2	2	Втулка наружная	Outer bush
	41	3160-2909018	45 3149 0050	1	1	1	1	Тяга поперечная	Transverse radius rod
	42	3160-2909100	45 3149 0064	1	1	1	1	Пластина с гайкой	Plate with nut

Подгруппа 2912. Рессоры задние
Subgroup 2912. Rear Springs

66	1	3160-2910015-10		1	1	1	1	Подвеска задняя	Rear suspension
	2	250515-П29	45 9553 1060	2	2	2	2	Гайка М12х1,25	Nut M12x1.25
	3	252157-П2	45 9816 6008	2	2	2	2	Шайба 12 пружинная	Spring washer 12
	4	3160-2912628-10	45 3149 1701	2	2	2	2	Чашка буфера	Buffer cup
	5	5320-2902624	45 3537 0992	2	2	2	2	Буфер	Buffer
	6	3160-2902630	45 3149 0041	2	2	2	2	Втулка буфера	Buffer bush
	7	252045-П29	45 9811 1258	2	2	2	2	Шайба 12	Washer 12
	8	201569-П29	45 9346 1624	2	2	2	2	Болт М12х1,25х45	Bolt M12x1.25x45
	9	31512-2912010	45 4321 1757	2	2	2	2	Рессора с втулками в сборе	Spring with bushes in assy
	10	250510-П2	45 9553 6055	2	2	2	2	Гайка М8	Nut M8
	11	3160-2912070	45 3149 1308	6	6	6	6	Прокладка межлистовая	Gasket between leaves
	12	201468-П2	45 9346 6532	2	2	2	2	Болт М8х50	Bolt M8x50
	13	31512-2912050	45 4321 2092	2	2	2	2	Лист №3 с хомутами в сборе	Leaf №3 with clamps in assy
	14	3160-2912060	45 3149 1309	4	4	4	4	Хомут	Clamp
	15	256834-П	45 9732 0209	4	4	4	4	Заклепка 10х16	Rivet 10x16
	16	31512-2912103	45 4321 2093	2	2	2	2	Лист №3	Leaf №3
	17	31512-2912102	45 4321 2091	2	2	2	2	Лист №2	Leaf №2
	18	31512-2912015	45 4321 2088	2	2	2	2	Лист №1 с втулками в сборе	Leaf №1 with bushes in assy
	19	31512-2912101	45 4321 2090	2	2	2	2	Лист №1	Leaf №1
	20	3160-2912032	45 3149 0025	4	4	4	4	Втулка ушка рессоры	Spring eye bush
	21	3160-2912028	45 3149 0024	12	12	12	12	Втулка ушка рессоры	Spring eye bush
	22	356252-П4	45 9964 6047	2	2	2	2	Шайба 25 специальная	Special washer 25
	23	3160-2912476	45 3149 0034	2	2	2	2	Ось переднего конца рессоры в сборе	Spring front end pin in assy
	24	252018-П29	45 9811 1211	2	2	2	2	Шайба 18	Washer 18
	25	252140-П2	45 9816 6071	2	2	2	2	Шайба 18 пружинная	Spring washer 18
	26	250563-П29	45 9553 1066	2	2	2	2	Гайка М18х1,5	Nut M18x1.5
	27	469-2912518	45 4316 0528	2	2	2	2	Втулка крепления оси	Pin fixing bush
	28	3160-2912480	45 3149 0035	2	2	2	2	Ось переднего конца рессоры	Spring front end pin in assy
	29	3160-2912448	45 3149 0030	2	2	2	2	Втулка переходная	Adapter
	30	356251-П4	45 9964 6042	2	2	2	2	Шайба 14 специальная	Special washer 14

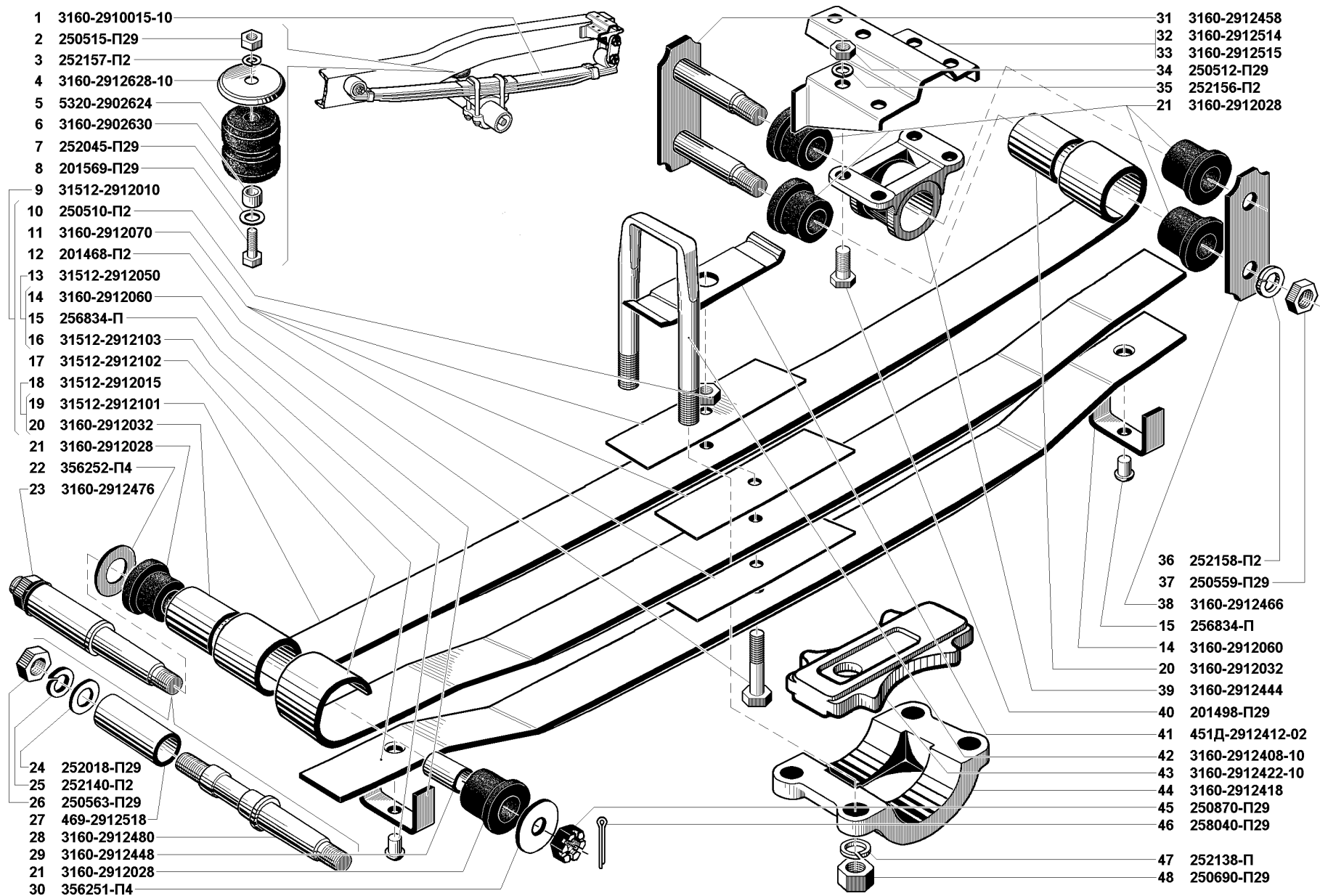


Рис. 66. Рессоры задние (2912)

Fig. 66. Rear springs (2912)

1	2	3	4	5	6	7	8	9	10
66	31	3160-2912458	45 3149 0031	2	2	2	2	Щека серьги рессоры с пальцами внутренняя	Spring shackle inner cheek with pins
	32	3160-2912514	45 3149 0037	1	1	1	1	Опора кронштейна серьги рессоры правая	Spring shackle bracket r.h. support
	33	3160-2912515	45 3149 0038	1	1	1	1	Опора кронштейна серьги рессоры левая	Spring shackle bracket l.h. support
	34	250512-П29	45 9553 1057	8	8	8	8	Гайка М10	Nut M10
	35	252156-П2	45 9816 6007	8	8	8	8	Шайба 10 пружинная	Spring washer 10
	36	252158-П2	45 9816 6009	4	4	4	4	Шайба 14 пружинная	Spring washer 14
	37	250559-П29	45 9553 1062	4	4	4	4	Гайка М14х1,5	Nut M14x1.5
	38	3160-2912466	45 3149 0032	2	2	2	2	Щека серьги рессоры наружная	Spring shackle outer cheek
	39	3160-2912444	45 3149 0029	2	2	2	2	Кронштейн серьги	Shackle bracket
	40	201498-П29	45 9346 1560	8	8	8	8	Болт М10х28	Bolt M10x28
	41	451Д-2912412-02	45 3111 8431	2	2	2	2	Накладка рессоры	Spring cover plate
	42	3160-2912408-10	45 3149 1698	4	4	4	4	Стремянка рессоры	Spring U-bolt
	43	3160-2912422-10	45 3149 1700	2	2	2	2	Подкладка рессоры	Spring liner
	44	3160-2912418	45 3149 0028	2	2	2	2	Подкладка стремянок	U-bolt clamp
	45	250870-П29	45 9553 1612	2	2	2	2	Гайка М14х1,5	Nut M14x1.5
	46	258040-П29	45 9871 1051	2	2	2	2	Шплинт 3,2х25	Cotter 3.2x25
	47	252138-П	45 9816 6069	8	8	8	8	Шайба 14 пружинная	Spring washer 14
	48	250690-П29	45 9553 1362	8	8	8	8	Гайка М14х1,5	Nut M14x1.5

Подгруппа 2915. Амортизаторы задние
Subgroup 2915. Rear Shock Absorbers

67	1	3151-2915006-01*	45 4321 2018	2	2	2	2	Амортизатор в сборе	Shock absorber in assy
	2	24-10-2915670-01	45 4343 2248	2	2	2	2	Резервуар амортизатора в сборе	Shock absorber reservoir in assy
	3	3151-2915650	45 4321 2022	2	2	2	2	Клапан сжатия амортизатора в сборе	Shock absorber compression valve in assy
	4	3151-2915600-01	45 4321 2028	2	2	2	2	Шток амортизатора в сборе	Shock absorber rod in assy
	5	52-2905625	45 3115 0501	2	2	2	2	Цилиндр амортизатора	Shock absorber cylinder
	6	53А-2905665	45 5311 5107	2	2	2	2	Гайка клапана сжатия	Compression valve nut
	7	4905-2905628	73 3571 5277	2	2	2	2	Тарелка ограничительная	Limiting plate
	8	52-2905631-01	45 3115 2227	2	2	2	2	Тарелка перепускного клапана	Bypass valve head
	9	21-2905664-А	45 4312 1364	2	2	2	2	Втулка клапана сжатия	Compression valve bush
	10	21-2905661	45 4312 1363	2	2	2	2	Пружина клапана сжатия	Compression valve spring
	11	53А-2905666	45 5311 5106	2	2	2	2	Стакан клапана сжатия	Compression valve sleeve
	12	3151-2915652	45 4321 2023	2	2	2	2	Корпус клапана сжатия	Compression valve body
	13	3151-2915605	45 4321 2019	2	2	2	2	Шток амортизатора с проушиной в сборе	Shock absorber rod with eye in assy
	14	13-2905610	45 4512 0929	2	2	2	2	Гайка резервуара амортизатора	Shock absorber reservoir nut
	15	52-2905635-10	45 3115 2228	2	2	2	2	Поршень амортизатора	Shock absorber piston
	16	13-2905614	45 4512 0931	2	2	2	2	Сальник амортизатора	Shock absorber gland
	17	13-2905615	45 4312 0932	2	2	2	2	Обойма сальника амортизатора	Shock absorber gland holder

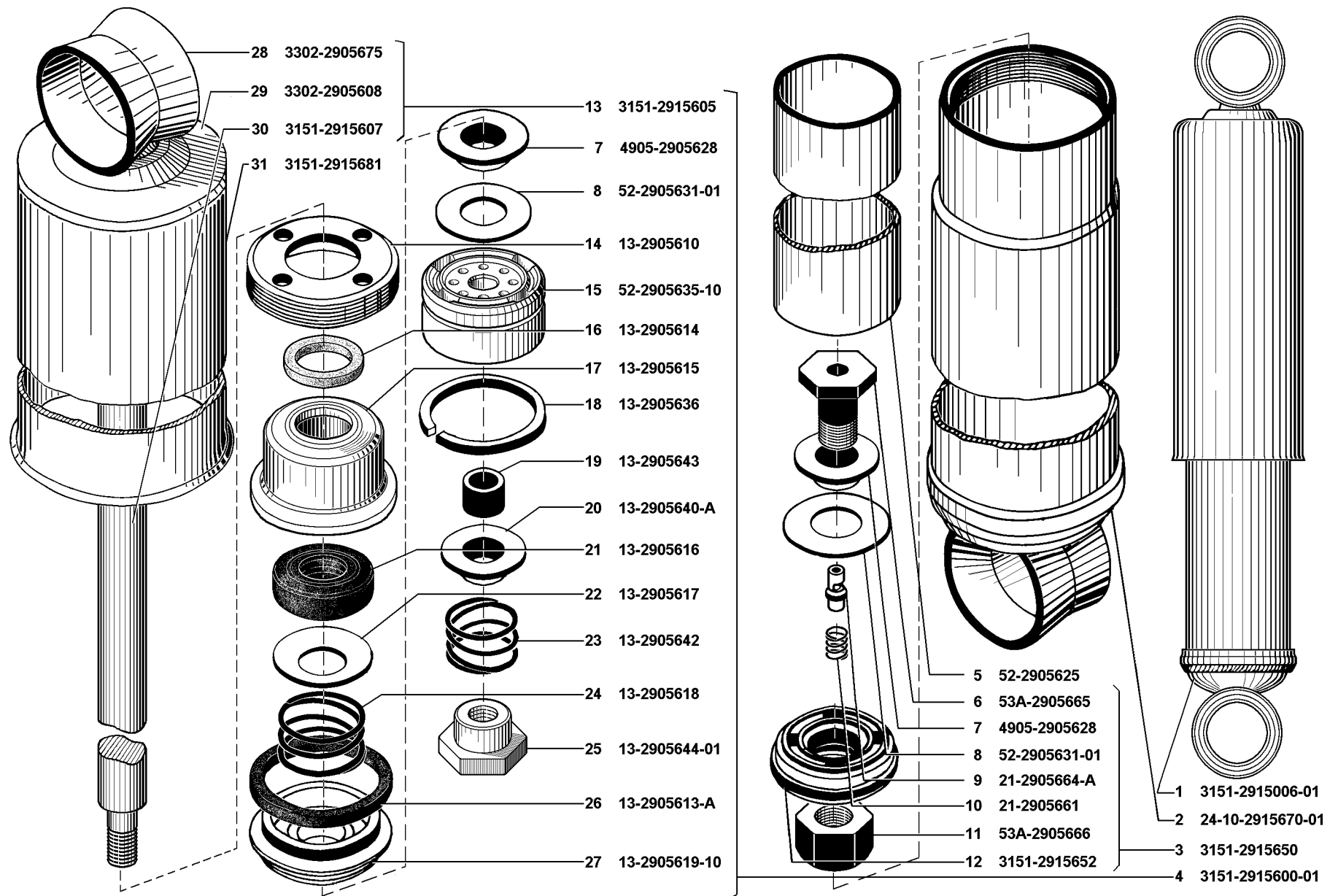


Рис. 67. Амортизаторы задние (2915)/1
 Fig. 67. Rear shock absorbers (2915)/1

1	2	3	4	5	6	7	8	9	10
67	18	13-2905636	45 4512 0939	2	2	2	2	Кольцо поршня амортизатора	Shock absorber piston ring
	19	13-2905643	45 4512 0942	2	2	2	2	Втулка поршня амортизатора	Shock absorber piston bush
	20	13-2905640-A	45 4512 0940	2	2	2	2	Тарелка клапана отдачи амортизатора	Shock absorber recoil valve head
	21	13-2905616	45 4512 0933	2	2	2	2	Сальник штока амортизатора	Shock absorber rod gland
	22	13-2905617	45 4512 0934	2	2	2	2	Шайба сальника амортизатора	Shock absorber gland washer
	23	13-2905642	45 4512 0941	2	2	2	2	Пружина клапана отдачи амортизатора	Shock absorber recoil valve spring
	24	13-2905618	45 4512 4817	2	2	2	2	Пружина сальника амортизатора	Shock absorber gland spring
	25	13-2905644-01	45 4512 5115	2	2	2	2	Гайка клапана отдачи амортизатора	Shock absorber recoil valve nut
	26	13-2905613-A	45 4512 0930	2	2	2	2	Кольцо уплотнительное	Sealing ring
	27	13-2905619-10	45 4512 0935	2	2	2	2	Направляющая штока амортизатора	Shock absorber rod guide
	28	3302-2905675	45 3139 0914	2	2	2	2	Проушина амортизатора	Shock absorber eye
	29	3302-2905608	45 3139 0902	2	2	2	2	Крышка кожуха амортизатора	Shock absorber housing cover
	30	3151-2915607	45 4321 2020	2	2	2	2	Шток амортизатора	Shock absorber rod
	31	3151-2915681	45 4321 2027	2	2	2	2	Кожух амортизатора	Shock absorber housing
68	32	451-2905544-01	45 3111 1149	4	4	4	4	Шайба 12,5 пальца амортизатора	Shock absorber pin washer 12.5
	33	252157-П2	45 9816 6008	4	4	4	4	Шайба 12 пружинная	Spring washer 12
	34	250515-П29	45 9553 1060	4	4	4	4	Гайка М12х1,25	Nut M12x1.25
	35	451-2905432	45 3111 1144	8	8	8	8	Втулка проушины амортизатора	Shock absorber eye bush
	36	451-2905545-01	45 3111 1150	4	4	4	4	Шайба 17,5 пальца амортизатора	Shock absorber pin washer 17.5
	37	451-2915418-10	45 3111 5583	2	2	2	2	Палец амортизатора	Shock absorber pin
	38	252158-П8	45 9816 6009	2	2	2	2	Шайба 14 пружинная	Spring washer 14
	39	250634-П29	45 9553 1262	2	2	2	2	Гайка М14х1,5	Nut M14x1.5

* - Возможна установка амортизатора 3151-2905006
Shock absorber 3151-2905006 could be installed

ГРУППА 31. КОЛЕСА И СТУПИЦЫ GROUP 31. WHEELS AND HUBS

Подгруппа 3101. Колеса Subgroup 3101. Wheels

69	1	3160-3101015	45 3149 99 0095	5	5	5	5	Колесо 6Jx16	Wheel 6Jx16
	2	20-3101040-Б	45 4311 0194	20	20	20	20	Гайка крепления колеса	Wheel nut
70	8	31601-3101011	45 3149 3992	5	5	5	5	Колесо с шиной в сборе	Wheel and tyre in assy
	9	3160-3901850	45 3149 0425	1	1	1	1	Чехол запасного колеса	Spare wheel cover

Подгруппа 3103. Ступицы передних колес Subgroup 3103. Front Wheel Hubs

69	3	3160-3103010	45 3149 0112	2	2	2	2	Ступица переднего колеса с тормозным диском в сборе	Front wheel hub with brake disk in assy
	5	69-2401055	45 4315 0568	2	2	2	2	Шайба замочная гаск подшипника	Bearing nut lock washer

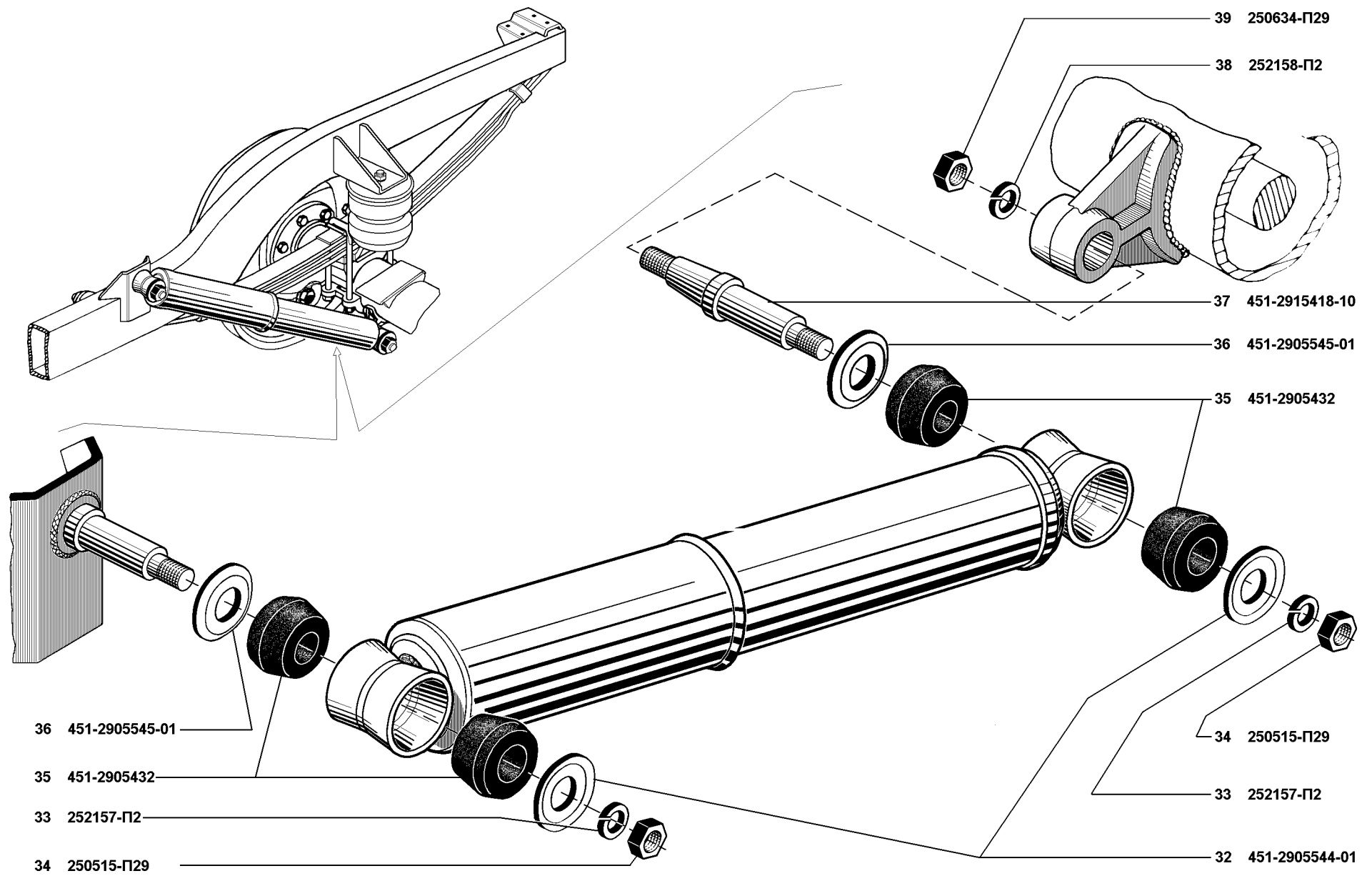


Рис. 68. Амортизаторы задние (2915)/2
 Fig. 68. Rear shock absorbers (2915)/2

1	2	3	4	5	6	7	8	9	10
69	6	69-2401052	45 4315 0567	4	4	4	4	Гайка подшипника ступицы	Hub bearing nut
	7	3741-3103015	45 3135 2163	2	2	2	2	Ступица колеса	Wheel hub
	8	61-121168	45 4311 0840	2	2	2	2	Шайба стопорная подшипника	Bearing lock washer
	9	3151-3103025	45 4315 0788	4	4	4	4	Подшипник ступицы	Hub bearing
	10	69-3103024	45 4315 0787	4	4	4	4	Кольцо упорное подшипников	Bearing thrust ring
	11	452-3103032	45 3111 7615	2	2	2	2	Шайба упорная	Thrust washer
	12	3741-3103038	45 3135 0028	2	2	2	2	Манжета ступицы с пружиной в сборе	Hub cup with spring in assy
	15	20-3103008-Б	45 4311 0562	10	10	10	10	Болт ступицы колеса	Wheel hub bolt

Подгруппа 3104. Ступицы задних колес
Subgroup 3104. Rear Wheel Hubs

69	4	3741-3103010	45 3125 2162	2	2	2	2	Ступица и тормозной барабан в сборе	Hub and brake drum in assy
	5	69-2401055	45 4315 0568	2	2	2	2	Шайба замочная гаек подшипника	Bearing nut lock washer
	6	69-2401052	45 4315 0567	4	4	4	4	Гайка подшипника ступицы	Hub bearing nut
	7	3741-3103015	45 3135 2163	2	2	2	2	Ступица колеса	Wheel hub
	8	61-121168	45 4311 0840	2	2	2	2	Шайба стопорная подшипника	Bearing lock washer
	9	3151-3103025	45 4315 0788	4	4	4	4	Подшипник ступицы	Hub bearing
	10	69-3103024	45 4315 0787	4	4	4	4	Кольцо упорное подшипников	Bearing thrust ring
	11	452-3103032	45 3111 7615	2	2	2	2	Шайба упорная	Thrust washer
	12	3741-3103038	45 3135 0028	2	2	2	2	Манжета ступицы с пружиной в сборе	Hub cup with spring in assy
	13	469-3103055	45 4316 2851	2	2	2	2	Прокладка маслоотражателя ступицы колеса	Wheel hub oil slinger gasket in assy
	14	3741-3103060	45 3135 2165	2	2	2	2	Маслоотражатель ступицы колеса	Wheel hub oil slinger in assy
	15	20-3103008-Б	45 4311 0562	10	10	10	10	Болт ступицы колеса	Wheel hub bolt

Подгруппа 3105. Держатель запасного колеса
Subgroup 3105. Spare Wheel Holder

70	1	3160-3105010	45 3149 0481	1	1	1	1	Держатель запасного колеса с болтами в сборе	Spare wheel holder with bolts in assy
	2	3160-3105015	45 3149 0482	1	1	1	1	Колпак запасного колеса в сборе	Spare wheel cap in assy
	3	3160-3105124	45 3149 2705	3	3	3	3	Гайка М12	Nut M12
	4	201453-П29	45 9346 1519	6	6	6	6	Болт М8х14	Bolt M8x14
	5	252155-П2	45 9816 6006	6	6	6	6	Шайба 8 пружинная	Spring washer 8
	6	293280-П29	45 9952 1238	6	6	6	6	Шайба 9	Washer 9
	7	3160-3105120	45 3149 0485	1	1	1	1	Барашек колпака запасного колеса в сборе	Spare wheel cap wing nut in assy

Подгруппа 3106. Покрышки и камеры
Subgroup 3106. Tyres and Tubes

70	10	3160-3106010	45 3149 0098	5	5	5	5	Шина 225/75 R 16 модели К-153	Tyre 225/75 R 16, model K-153
	11	3160-3106015	45 3149 0099	5	5	5	5	Покрышка 225/75 R 16 модели К-153	Tube 225/75 R 16, model K-153
	12	3160-3106020	45 3149 0100	5	5	5	5	Камера 225-16	Tube 225-16

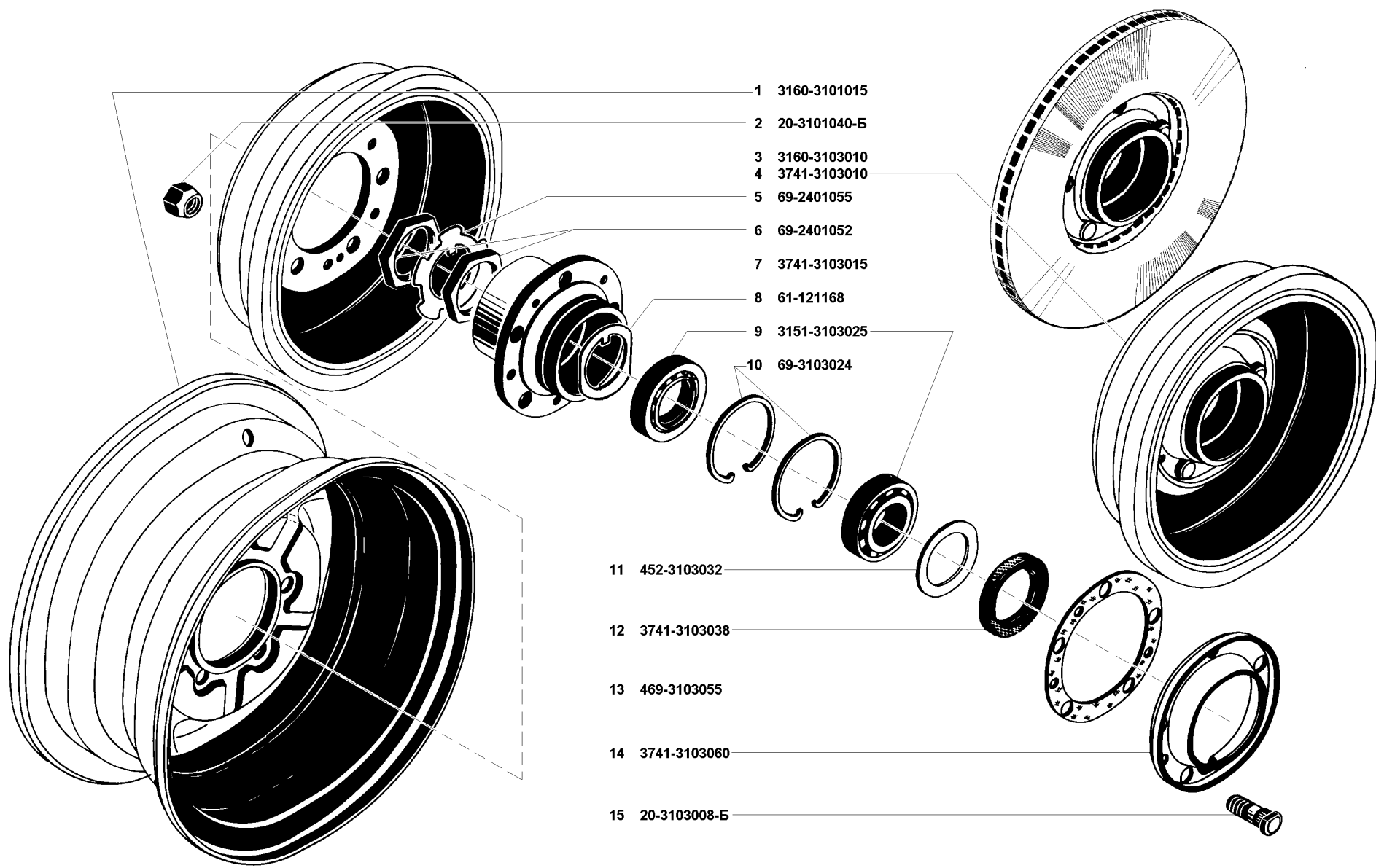


Рис. 69. Колеса (3101)/1, ступицы передних и задних колес (3103 и 3104)
 Fig. 69. Wheels (3101)/1, front and rear wheel hubs (3103 and 3104)

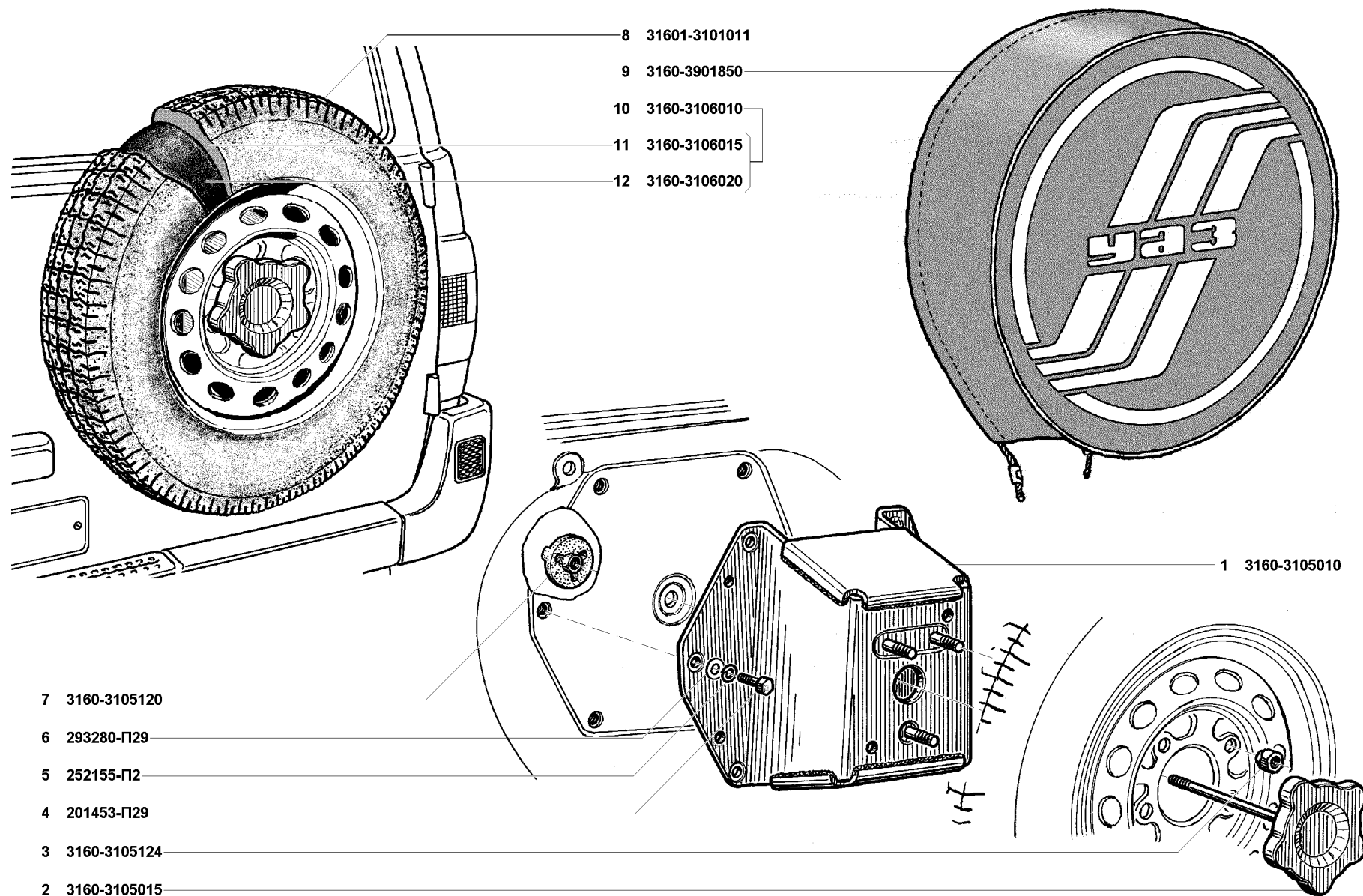


Рис. 70. Колеса (3101)/2, держатель запасного колеса (3105), покрышки и камеры (3106)
 Fig. 70. Wheels (3101)/2, spare wheel holder (3105), tyres and tubes (3106)

1	2	3	4	5	6	7	8	9	10
---	---	---	---	---	---	---	---	---	----

**ГРУППА 34. УПРАВЛЕНИЕ РУЛЕВОЕ
GROUP 34. STEERING ARRANGEMENT**

**Подгруппа 3400. Управление рулевое в сборе
Subgroup 3400. Steering Arrangement in Assy**

71	1	31601-3400011-01	45 3149 3180	1	1	1	1	Управление рулевое без рулевого колеса и колонки в сборе	Steering arrangement without steering wheel and column in assy
	2	31601-3400011-10 ⁺		1	1	1	1	Управление рулевое без рулевого колеса и колонки в сборе	Steering arrangement without steering wheel and column in assy
	3	352217-П29	45 4321 1688	1	1	1	1	Гайка М22х1,5	Nut M22x1.5
	4	252162-П2	45 9816 1013	1	1	1	1	Шайба 22 пружинная	Spring washer 22
	5	31601-3401090-10	45 3149 3181	1	1	1	1	Сошка рулевого управления	Steering arm
	6	31601-3400500	45 3149 3156	1	1	1	1	Рулевой механизм с гидроусилителем в сборе	Steering gear with hydraulic steering booster
	7	31601-3400500-10 ⁺	45 3149 3156	1	1	1	1	Рулевой механизм с гидроусилителем в сборе	Steering gear with hydraulic steering booster

**Подгруппа 3401. Управление рулевое
Subgroup 3401. Steering Arrangement**

71	8	31601-3401164-10	45 3149 3215	1	1	1	1	Вал сошки рулевого механизма	Steering arm shaft
	9	31601-3401255	45 3149 3097	1	1	1	1	Кольцо защитное вала сектора	Sector shaft protection ring
	10	31601-3401254	45 3149 3096	1	1	1	1	Кольцо 036-040-25	Ring 036-040-25
	11	31601-3401256	45 3149 3098	34	34	34	34	Ролик 8-10 I	Roller 8-10 I
	12	31601-3401571	45 3149 3211	1	1	1	1	Опора вала сошки	Arm shaft support
	13	31601-3401570	45 3149 3210	2	2	2	2	Опора вала сошки в сборе	Arm shaft support in assy
	14	31601-3401278	45 3149 3216	2	2	2	2	Кольцо уплотнительное 068x74x36	Sealing ring 068x74x36
	15	31601-3401243	45 3149 3014	1	1	1	1	Крышка защитная картера рулевого механизма	Steering gear case protective cover
	16	31601-3401258-10	45 3149 3187	2	2	2	2	Кольцо концентрическое	Concentric ring
	17	31601-3401320*	45 3149 3024	2	2	2	2	Шайба стопорная	Stop washer
	18	31601-3401321*	45 3149 3028	2	2	2	2	Шайба стопорная	Stop washer
	19	31601-3401322*	45 3149 3029	2	2	2	2	Шайба стопорная	Stop washer
	20	31601-3401323*	45 3149 3030	2	2	2	2	Шайба стопорная	Stop washer
	21	31601-3401324*	45 3149 3031	2	2	2	2	Шайба стопорная	Stop washer
	22	9108		1	1	1	1	Подшипник	Bearing
	23	31601-3401530	45 3149 3196	1	1	1	1	Корпус распределителя в сборе	Distribution case in assy
	24	31601-3401006	45 3149 3092	1	1	1	1	Кольцо уплотнительное 068-072-25	Sealing ring 068-072-25
	25	31601-3401531	45 3149 3175	1	1	1	1	Корпус распределителя в сборе	Distributor case in assy
	26	31601-3416028	45 3149 3060	3	3	3	3	Кольцо уплотнительное распределительное	Distributor sealing ring
	27	252156-П2	45 9816 1007	5	5	5	5	Шайба 10 пружинная	Spring washer 10
	28	201497-П29	45 9346 1559	5	5	5	5	Болт М10х22	Bolt M10x22
	29	31601-3416430	45 3149 3067	1	1	1	1	Манжета вилки 23x34,5x6	Yoke seal 23x34.5x6
	30	31601-3401503	45 3149 3190	1	1	1	1	Стакан	Cup

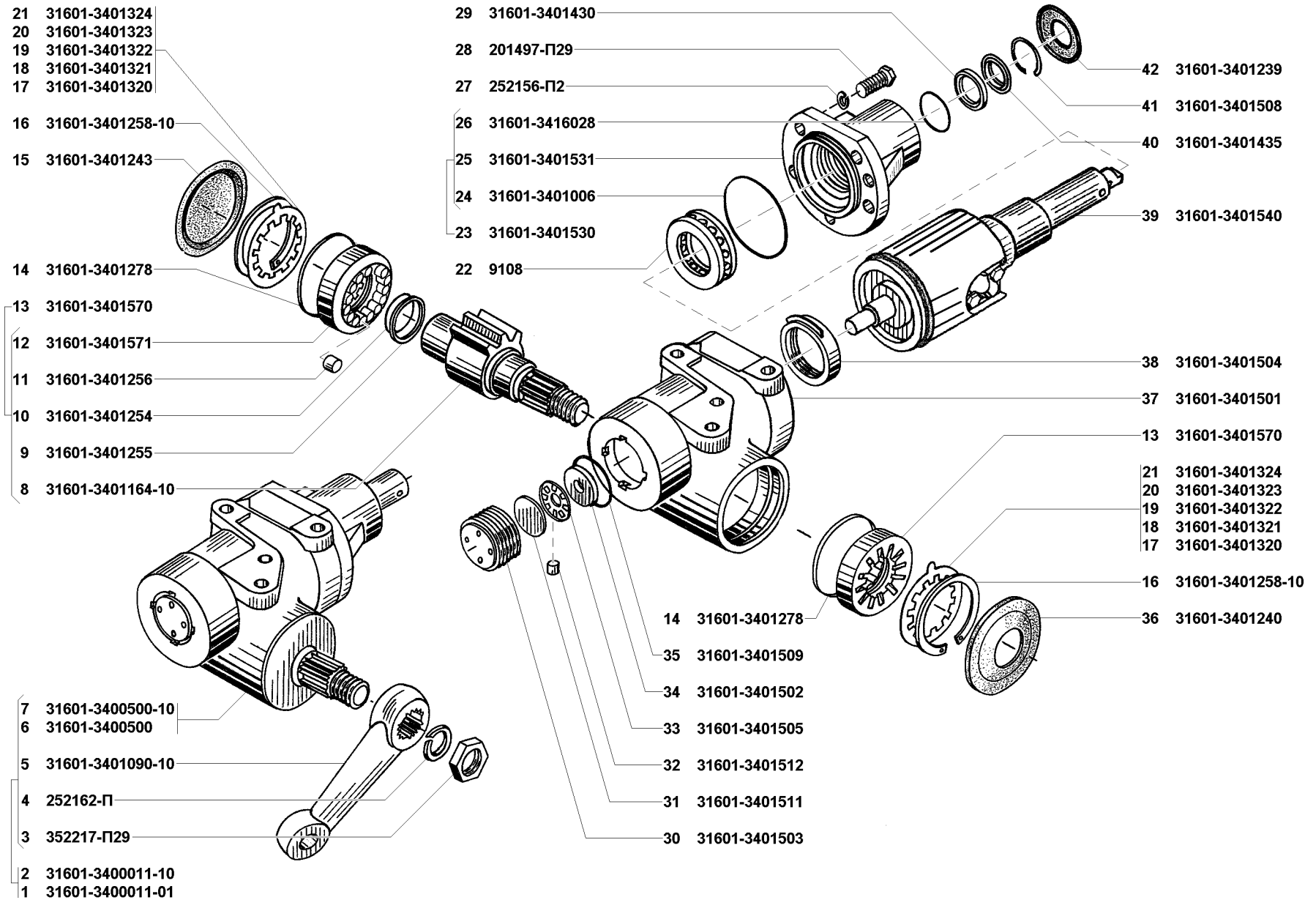


Рис. 71. Управление рулевое в сборе (3400) и управление рулевое (3401)/1
 Fig. 71. Steering arrangement in assy (3400) and steering arrangement (3401)/1

1	2	3	4	5	6	7	8	9	10
71	31	31601-3401511	45 3149 3217	1	1	1	1	Диск подшипника	Bearing disk
	32	31601-3401512		8	8	8	8	Ролик 4,5x5,5	Roller 4.5x5.5
	33	31601-3401505	45 3149 3192	1	1	1	1	Сепаратор	Separator
	34	31601-3401502	45 3149 3189	1	1	1	1	Кольцо подшипника	Bearing race
	35	31601-3401509	45 3149 3195	1	1	1	1	Кольцо уплотнительное	Sealing ring
	36	31601-3401240	45 3149 3013	1	1	1	1	Крышка защитная картера рулевого механизма	Steering gear case protective cover
	37	31601-3401501	45 3149 3000	1	1	1	1	Картер рулевого механизма	Steering gear case
	38	31601-3401504	45 3149 3191	1	1	1	1	Гайка	Nut
	39	31601-3401540	45 3149 3206	1	1	1	1	Винт с ротором, гильзой и поршнем в сборе	Screw with rotor, liner and piston in assy
	40	31601-3416435	45 3149 3066	1	1	1	1	Кольцо защитное манжеты вилки в сборе	Yoke seal protective ring in assy
	41	31601-3401508	45 3149 3183	1	1	1	1	Кольцо упорное	Thrust ring
	42	31601-3401239	45 3149 3012	1	1	1	1	Колпак крышки картера рулевого механизма	Steering gear case cover cap
	72	43	ШНКФ 453461.100/001**	45 3461 0004	1	1	1	1	Гайка регулировочная
44		042-048-36-2-3**	25 3111 4662	1	1	1	1	Кольцо уплотнительное	Sealing ring
45		9104КЕ**	46 1100 0208	2	2	2	2	Подшипник роликовый упорный	Thrust roller bearing
46		ШНКФ 453461.130/001**	45 3461 0311	1	1	1	1	Картер рулевого механизма	Steering gear case
47		066-071-30-2-3**	25 3111 4127	2	2	2	2	Кольцо уплотнительное	Sealing ring
48		ШНКФ 453461.120/002**	45 3461 0206	1	1	1	1	Вал-сектор	Shaft-sector
49		ШНКФ 453461.120/005**	45 3461 0212	1	1	1	1	Крышка защитная	Protective cover
50		ШНКФ 453461.120/006**	45 3461 0214	2	2	2	2	Кольцо стопорное	Circlip
51		ШНКФ 453461.120/011**	45 3461 0218	1	1	1	1	Кольцо наружное	Outer ring
52		3302-3401052**	46 9215 0000	15	15	15	15	Ролик 8x10	Roller 8x10
53		3151-3401053**	45 4321 2489	1	1	1	1	Вкладыш	Insert
54		ШНКФ 453461.120/013**	45 3461 0222	1	1	1	1	Кольцо защитное	Protection ring
55		ШНКФ 453461.120/012**	45 3461 0220	1	1	1	1	Кольцо уплотнительное	Sealing ring
56		ШНКФ 453461.120/015**	45 3461 0225	1	1	1	1	Кольцо защитное	Protection ring
57		ШНКФ 453461.120/010**	45 3461 0202	2	2	2	2	Опора вал-сектора в сборе	Shaft-sector support in assy
58		1/61008/21**	45 3424 0864	2	2	2	2	Гайка М8	Nut M8
59	ШНКФ 453461.120/003**	45 3461 0208	2	2	2	2	Болт створный	Set bolt	
60	ШНКФ 453461.120/004**	45 3461 0210	1	1	1	1	Крышка защитная	Protective cover	
61	1/05168/73**	45 9962 6082	2	4	4	4	Шайба 10 пружинная	Spring washer 10	
62	1/13069/21**	45 9962 1231	2	4	4	4	Болт М10х1,25х30	Bolt M10x1.25x30	
63	ШНКФ 453461.130/010**	45 3461 0310	1	1	1	1	Распределитель с корпусом и поршнем-рейкой в сборе	Distributor with case and piston-rack in assy	
64	ШНКФ 453461.130/370**	45 3461 0320	1	1	1	1	Корпус распределителя	Distributor case	
65	ШНКФ 453461.101/170**	45 3461 0090	1	1	1	1	Распределитель с поршнем-рейкой в сборе	Distributor with piston-rack in assy	
66	3302-3401022**	45 3139 1611	1	1	1	1	Манжета 20x32x7	Seal 20x32x7	
67	3151-3401267**	45 4321 2503	1	1	1	1	Крышка защитная	Protective cover	
68	3151-3401268**	45 4321 2504	1	1	1	1	Кольцо запорное	Lock ring	

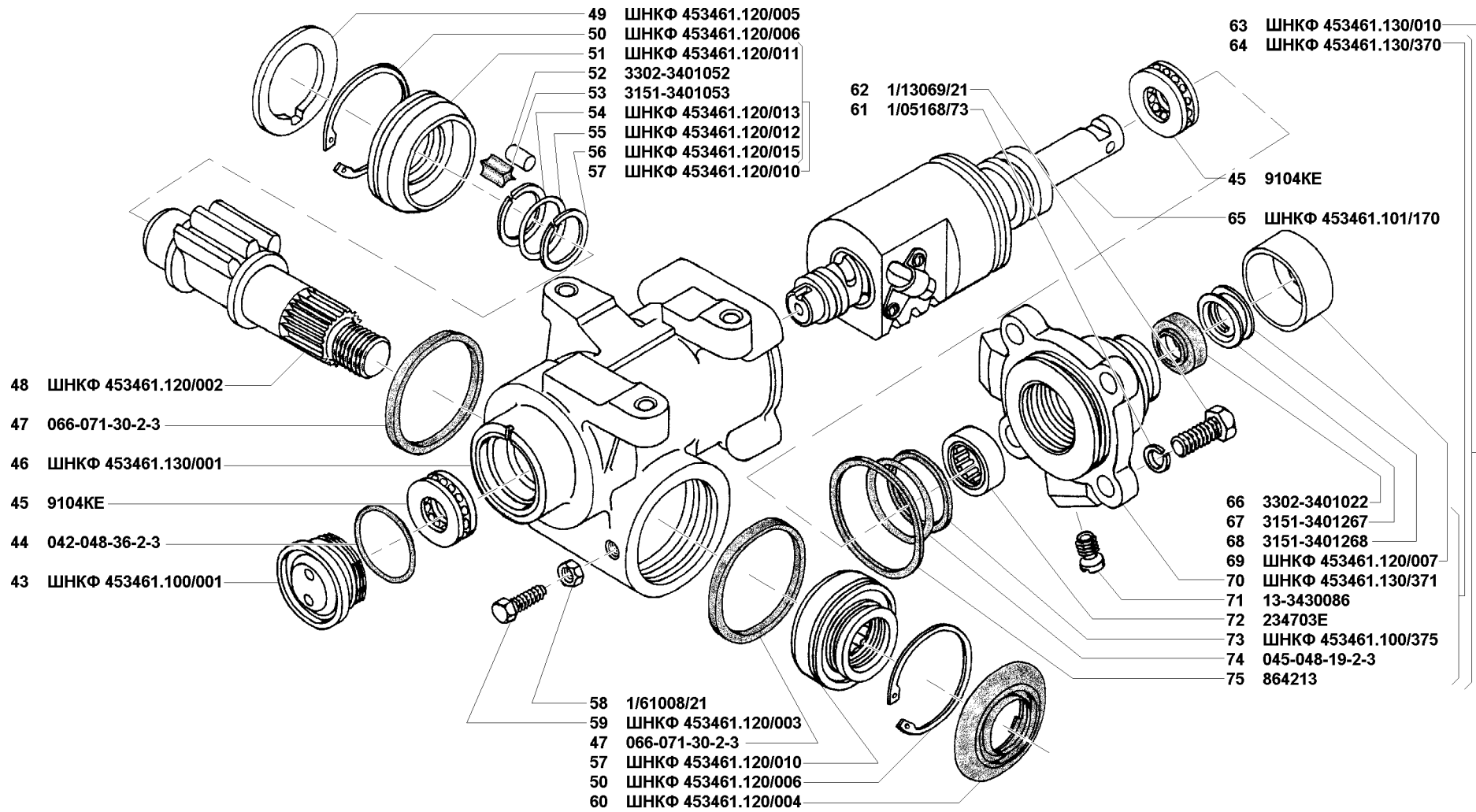


Рис. 72. Управление рулевое (3401)/2

Fig. 72. Steering arrangement (3401)/2

1	2	3	4	5	6	7	8	9	10
72	69	ШНКФ 453461.120/007**	45 3461 0216	1	1	1	1	Уплотнитель	Seal
	70	ШНКФ 453461.130/371**	45 3461 0321	1	1	1	1	Корпус распределителя	Distributor case
	71	13-3430086**	45 4512 1318	1	1	1	1	Обратный клапан	Return valve
	72	234703E**	45 3461 0070	1	1	1	1	Подшипник роликовый радиальный	Radial roller bearing
	73	ШНКФ 453461.100/375**	45 3461 0066	4	4	4	4	Кольцо уплотнительное	Sealing ring
	74	045-048-19-2-3**	25 3111 4270	2	2	2	2	Кольцо уплотнительное	Sealing ring
	75	864213**	25 3932 2223	2	2	2	2	Кольцо уплотнительное 070-075-30-2-3	Sealing ring 070-075-30-2-3
73	76	3160-3401400	45 3149 3025	1	1	1	1	Вал карданный рулевого управления в сборе	Steering gear articulated shaft in assy
	77	3160-3401400-10**		1	1	1	1	Вал карданный рулевого управления в сборе	Steering gear articulated shaft in assy
	78	3160-3401410	45 3149 0247	1	1	1	1	Вал карданный рулевого управления верхний в сборе	Steering gear upper articulated shaft in assy
	79	3160-3401412	45 3149 0248	1	1	1	1	Втулка шлицевая с приварной вилкой	Splined bush with welded yoke
	80	469-3401152	45 3149 3007	1	1	1	1	Вилка карданного шарнира	Universal-joint yoke
	81	3151-3401160	45 4321 0250	8	8	8	8	Подшипник роликовый	Roller bearing
	82	469-3401156	45 4316 2361	8	8	8	8	Сальник подшипника	Bearing gland
	83	469-3401154	45 4316 2360	2	2	2	2	Крестовина карданного шарнира	Universal-joint centre cross
	84	3160-3401480	45 3149 0255	1	1	1	1	Уплотнитель шлицевой втулки	Splined bush seal
	85	3160-3401482	45 3149 0256	1	1	1	1	Обойма уплотнителя	Seal ring
	86	3160-3401420	45 3149 0251	1	1	1	1	Вал рулевого управления карданный нижний в сборе	Steering gear lower articulated shaft in assy
	87	3160-3401420-10**		1	1	1	1	Вал рулевого управления карданный нижний в сборе	Steering gear lower articulated shaft in assy
	88	3160-3401422	45 3149 0252	1	1	1	1	Вал шлицевой с приварной вилкой	Splined shaft with welded yoke
	89	3160-3401422-10**		1	1	1	1	Вал шлицевой с приварной вилкой	Splined shaft with welded yoke
	90	31601-3401152	45 3149 3007	1	1	1	1	Вилка карданного шарнира	Universal-joint yoke
	91	31601-3401152-10**		1	1	1	1	Вилка карданного шарнира	Universal-joint yoke
	92	3160-3401454	45 3149 0260	1	1	1	1	Уплотнитель рулевого вала	Steering shaft seal
	93	3151-5301114	45 4321 3300	1	1	1	1	Пластина прижимная уплотнителя	Seal pressure plate
	94	250508-П29	45 9553 1054	8	8	8	8	Гайка М6	Nut M6
	95	252154-П2	45 9816 6005	8	8	8	8	Шайба 6 пружинная	Spring washer 6
	96	258013-П29	45 9871 1071	1	1	1	1	Шплинт 2x16	Set pin 2x16
	97	250510-П29	45 9553 1055	7	7	7	7	Гайка М8	Nut M8
	98	252155-П2	45 9816 6006	8	8	8	8	Шайба 8 пружинная	Spring washer 8
	99	252005-П29	45 9811 1206	1	1	1	1	Шайба 8	Washer 8
	100	31601-3401155	45 3149 3008	1	1	1	1	Клин карданного шарнира	Universal-joint wedge
	101	252007-П29	45 9811 1208	3	3	3	3	Шайба 12	Washer 12
	102	252137-П2	45 9816 6068	3	3	3	3	Шайба 12 пружинная	Spring washer 12
	103	469-3401148	45 9347 1610	3	3	3	3	Болт крепления картера рулевого механизма	Steering gear case bolt
	104	3160-3401107-10	45 3149 2496	1	1	1	1	Кожух рулевой колонки верхний	Steering column upper casing
	105	3160-3401108-10	45 3149 2497	1	1	1	1	Кожух рулевой колонки нижний	Steering column lower casing
	106	241839-П29	45 9622 1529	3	3	3	3	Винт 5x22	Screw 5x22

1	2	3	4	5	6	7	8	9	10
73	107	250511-П29	45 9553 1056	1	1	1	1	Гайка М8х1	Nut М8х1
	112	201482-П29	45 3149 1546	1	1	1	1	Болт М8х1х35	Bolt М8х1х35
	113	201458-П29	45 9346 1524	2	2	2	2	Болт М8х25	Bolt М8х25
	114	3160-3401195-10	45 3149 2519	1	1	1	1	Пружина возвратная	Return spring
	115	3160-3401151	45 3149 2509	1	1	1	1	Кронштейн крепления механизма регулировки рулевой колонки в сборе	Steering column adjusting mechanism bracket in assy
	116	201463-П29	45 9346 1529	4	4	4	4	Болт М8х38	Bolt М8х38
	117	3160-3401117	45 3149 2498	1	1	1	1	Обойма подшипника	Bearing race
	118	60203		1	1	1	1	Подшипник вала рулевого управления	Steering shaft bearing
	119	201420-П29	45 9346 1506	4	4	4	4	Болт М6х20	Bolt М6х20
	120	3160-3401118	45 3149 2499	1	1	1	1	Крышка подшипника	Bearing cap
	121	3160-3401149	45 3149 2508	1	1	1	1	Втулка распорная	Spacer bush
	122	3160-3401166	45 3149 2514	1	1	1	1	Ось механизма регулировки колонки левая	Steering column adjusting mechanism l.h.axle
	123	252038-П29	45 9811 1256	4	4	4	4	Шайба 8	Washer 8
	124	3160-3401246	45 3149 2523	1	1	1	1	Гребенка	Comb
	125	3160-3401180-10	45 3149 2517	1	1	1	1	Рычаг регулировки рулевой колонки в сборе	Steering column adjusting lever in assy
	126	3160-3401178-10	45 3149 2516	1	1	1	1	Щека-сектор	Cheek-sector
	127	3160-3401165	45 3149 2513	3	3	3	3	Ось механизма регулировки колонки правая	Steering column adjusting mechanism r.h. axle
	128	3160-3401197-10		2	2	2	2	Шайба	Washer
	129	3160-3401196-10	45 3149 2520	1	1	1	1	Пружина поддерживающая	Supporting spring
	130	3160-3401100	45 3149 0231	1	1	1	1	Труба колонки рулевого управления	Steering column tube
	131	3160-3401194	45 3149 2518	1	1	1	1	Кронштейн пружины поддерживающей	Supporting spring bracket
	132	3160-3401039-10	45 3149 2531	1	1	1	1	Вал рулевого управления со втулкой в сборе	Steering shaft with bush in assy
	133	12-3401120	45 1558 6123	1	1	1	1	Шарикоподшипник вала рулевого управления (636905)	Steering shaft ball bearing (636905)
	134	469-3401128	45 4316 3595	1	1	1	1	Кольцо разжимное	Expansion ring
	135	12-3401130	45 4511 0823	1	1	1	1	Пружина разжимного кольца	Expansion ring spring
	136	3151-3401122-20	45 4321 2402	1	1	1	1	Кольцо упорное	Thrust ring
	137	469-1702148	45 4316 0223	1	1	1	1	Кольцо стопорное	Circlip
	138	3160-3401096-10		1	1	1	1	Колонка рулевого управления с механизмом регулировки в сборе	Steering column with adjusting mechanism in assy

* - Устанавливается в зависимости от требуемого размера
Installed dependent on required size

** - В составе рулевого механизма 31601-3400500-10
Is part of the steering mechanism 31601-3400500-10

Подгруппа 3402. Колесо рулевого управления
Subgroup 3402. Steering Wheel

73	108	3160-3402084	45 3149 0329	1	1	1	1	Пружина штифта	Pin spring
	109	3160-3402082	45 3149 2932	1	1	1	1	Штифт	Pin

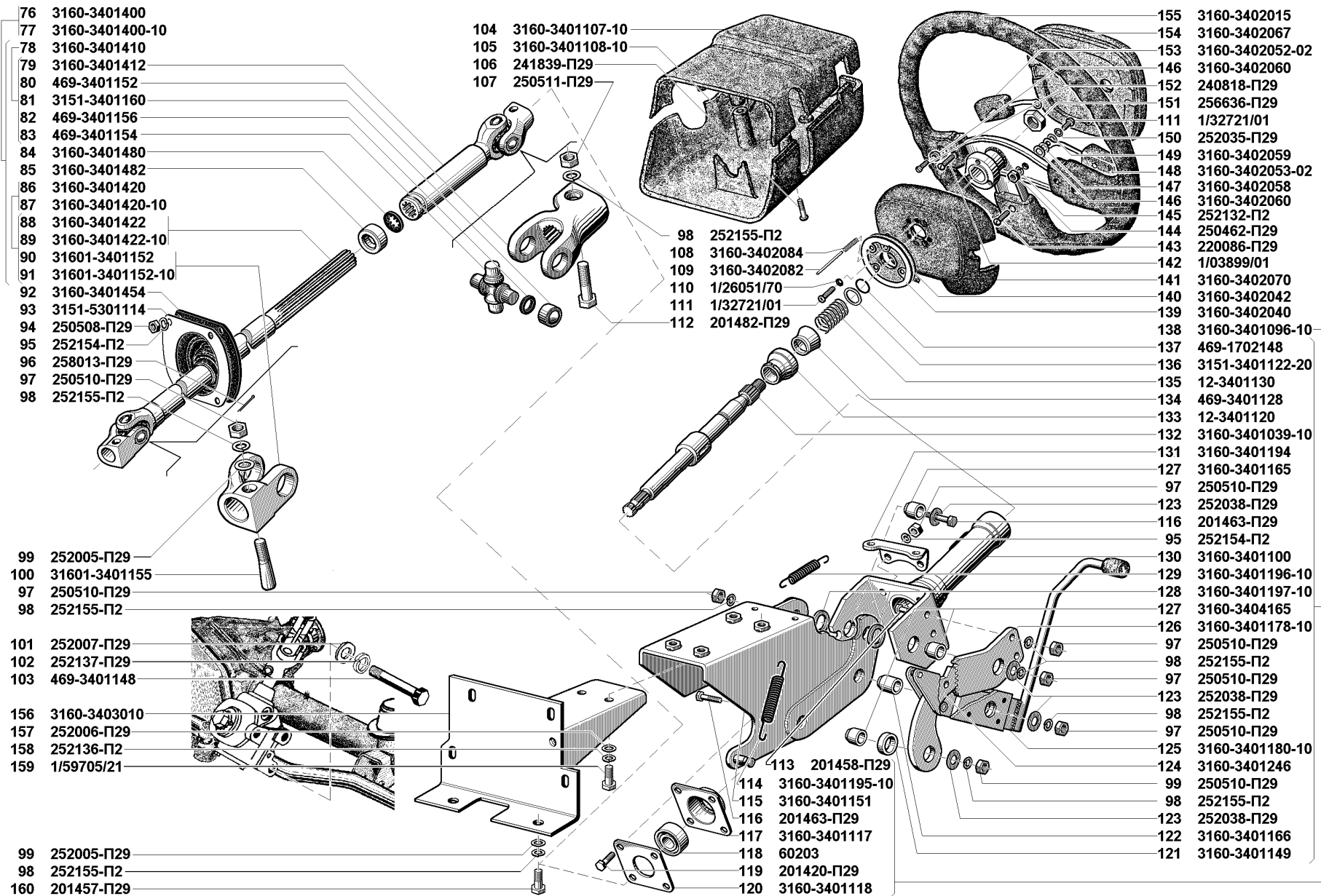


Рис. 73. Управление рулевое (3401)/3, колесо рулевого управления (3402), крепление рулевого управления (3403)

Fig. 73. Steering arrangement (3401)/3, steering wheel (3402), steering arrangement mounting (3403)

1	2	3	4	5	6	7	8	9	10
73	110	1/26051/70	45 9962 6692	3	3	3	3	Шайба 4 зубчатая	Toothed washer 4
	111	1/32721/01	45 9962 2307	5	5	5	5	Винт М4х14	Screw M4x14
	139	3160-3402040	45 3149 0295	1	1	1	1	Держатель нижних контактных колец в сборе	Lower contact ring holder in assy
	140	3160-3402042	45 3149 0308	1	1	1	1	Кольцо контактное включателя сигнала внутреннее	Inner contact ring of signal switch
	141	3160-3402070	45 3149 0328	1	1	1	1	Накладка колеса рулевого управления нижняя	Steering wheel lower cover plate
	142	1/03899/01	45 9962 2219	2	2	2	2	Винт М5х25	Screw M5x25
	143	220086-П29	45 9432 1088	1	1	1	1	Винт М5х30	Screw M5x30
	144	250462-П29	45 9553 1052	2	2	2	2	Гайка М4	Nut M4
	145	252132-П2	45 9816 1023	2	2	2	2	Шайба 4 пружинная	Spring washer 4
	146	3160-3402060	45 3149 1731	1	1	1	1	Кольцо ограничительное	Check ring
	147	3160-3402058	45 3149 0310	2	2	2	2	Кольцо изолирующее нижнее	Lower insulation ring
	148	3160-3402053-02	45 3149 4017	1	1	1	1	Клавиша звукового сигнала левая в сборе	Horn l.h. button in assy
	149	3160-3402059	45 3149 0327	2	2	2	2	Кольцо изолирующее верхнее	Upper insulation ring
	150	252035-П29	45 9811 1253	2	2	2	2	Шайба 4	Washer 4
	151	256636-П29	45 9553 1764	1	1	1	1	Гайка М16х1,5	Nut M16x1.5
	152	240818-П29	45 9642 1016	2	2	2	2	Винт 4х12	Screw 4x12
	153	3160-3402052-02	45 3149 4016	1	1	1	1	Клавиша звукового сигнала правая в сборе	Horn r.h. button in assy
	154	3160-3402067	45 3149 0324	1	1	1	1	Накладка колеса рулевого управления верхняя в сборе	Steering wheel upper cover plate in assy
	155	3160-3402015	45 3149 0311	1	1	1	1	Колесо рулевого управления в сборе	Steering wheel in assy

Подгруппа 3403. Крепление рулевого управления
Subgroup 3403. Steering Arrangement Mounting

73	98	252155-П2	45 9816 6006	6	6	6	6	Шайба 8 пружинная	Spring washer 8
	99	252005-П29	45 9811 1206	6	6	6	6	Шайба 8	Washer 8
	156	3160-3403010	45 3149 0257	1	1	1	1	Кронштейн крепления рулевой колонки к кузову	U-bolt to fasten steering column to body
	157	252006-П29	45 9811 1207	4	4	4	4	Шайба 10	Washer 10
	158	252136-П2	45 9816 6067	4	4	4	4	Шайба 10 ОТ пружинная	Spring washer 10 ОТ
	159	1/59705/21	45 9989 1160	4	4	4	4	Болт М10х1,25х20	Bolt M10x1.25x20
	160	201457-П29	45 9346 1523	6	6	6	6	Болт М8х22	Bolt M8x22

Подгруппа 3407. Насос усилителя рулевого управления
Subgroup 3407. Hydraulic Steering Booster Pump

74	1	31514-3407089	45 4321 3351	-	1	-	1	Уголок упорный	Fastening elbow
	2	31514-3407059	45 4321 3215	-	1	-	1	Кронштейн крепления насоса	Pump bracket
	3	250510-П29	45 9553 1055	-	2	-	1	Гайка М8	Nut M8
	4	31514-3407087	45 4321 3349	-	1	-	1	Опора кронштейна	Bracket support
	5	31514-3407088	45 4321 3350	-	1	-	1	Гайка специальная	Special nut
	6	252156-П2	45 9816 6007	-	2	3	2	Шайба 10 пружинная	Spring washer 10
	7	201497-П29	45 9346 1559	-	2	3	2	Болт М10х25	Bolt M10x25

1	2	3	4	5	6	7	8	9	10
74	8	250608-П29	45 9553 1254	1	1	1	1	Гайка М6	Nut M6
	9	352503-П29	45 9964 6104	1	1	1	1	Шайба 6,5	Washer 6.5
	10	201538-П29	45 9346 1596	2	2	2	2	Болт М12х25	Bolt M12x25
	11	252157-П2	45 9816 6008	2	2	2	2	Шайба 12 пружинная	Spring washer 12
	12	31601-3407081		1	-	-	-	Кронштейн крепления насоса	Pump bracket
	13	451М-1308020	45 6321 1123	1	-	1	-	Ремень I-8,5-8-1030 ГОСТ 5813-93	Belt I-8.5-8-1030 ГОСТ 5813-93
	14	I-8,5-8-1150		-	1	-	1	Ремень ГОСТ 5813-93	Belt ГОСТ 5813-93
	15	31601-3407060-10	45 3149 3032	1	1	1	1	Пластина натяжная	Adjuster plate
	16	31601-3407084	45 3149 3036	1	1	1	1	Болт натяжной	Adjuster bolt
	17	31601-3407010		1	1	-	1	Насос усилителя рулевого управления ШНКФ453471.090	Hydraulic steering booster pump ШНКФ453471.090
	18	31601-3407010-10		-	-	1	-	Насос усилителя рулевого управления НПЛГ 9/10-12	Hydraulic steering booster pump НПЛГ 9/10-12
	19	31601-3407062	45 3149 3033	2	2	2	2	Болт-штуцер М16х1,5	Bolt-union M16x1.5
	25	210390-П29	45 9382 1056	-	1	-	-	Болт М8х75	Bolt M8x75
	26	252155-П2	45 9816 6006	-	1	-	-	Шайба 8 пружинная	Spring washer 8
	27	252005-П2	45 9811 1206	-	1	-	-	Шайба 8	Washer 8
	28	31604-3407081		-	-	1	-	Кронштейн крепления насоса	Pump bracket
	29	31601-3407063	45 3149 3034	1	1	1	1	Обойма	Casing

Подгруппа 3408. Трубопроводы и шланги рулевого управления
Subgroup 3408. Steering Arrangement Pipes and Hoses

74	20	31512-1004110	45 4321 1732	2	2	2	2	Хомут червячный	Worm clamp
	21	31601-3408163	45 3149 3040	1	1	1	1	Болт-штуцер М14х1,5	Bolt-union M14x1.5
	22	31601-3408172	45 3149 3047	2	2	2	2	Шайба	Washer
	23	31601-3408173	45 3149 3048	4	4	4	4	Шайба	Washer
	24	31601-3408160	45 3149 3039	1	1	1	1	Обойма сливного шланга	Discharging hose casing
	30	31512-1014090	45 4321 1726	2	2	2	2	Хомут червячный	Worm clamp
	31	31601-3408198	45 3149 3050	1	1	-	1	Шланг всасывающий	Suction hose
	32	31604-3408198	45 3149 3810	-	-	1	-	Шланг всасывающий	Suction hose
	33	31601-3408150	45 3149 3037	1	1	1	1	Шланг нагнетательный в сборе	Forcing hose in assy
	36	31601-3408180	45 3149 3049	1	1	-	1	Шланг сливной	Discharging hose
	37	31604-3408180	45 3149 3809	-	-	1	-	Шланг сливной	Discharging hose

Подгруппа 3410. Бак масляный рулевого управления
Subgroup 3410. Steering Arrangement Oil Reservoir

74	26	252155-П2	45 9816 6006	1	1	4	1	Шайба 8 пружинная	Spring washer 8
	34	250610-П29	45 9553 1255	1	1	1	1	Гайка М8	Nut M8
	35	31514-3410014-10	45 4321 3407	-	-	1	-	Кронштейн бака гидроусилителя рулевого управления	Hydraulic steering booster reservoir bracket
	38	201457-П29	45 9346 1523	1	1	1	1	Болт М8х22	Bolt M8x22

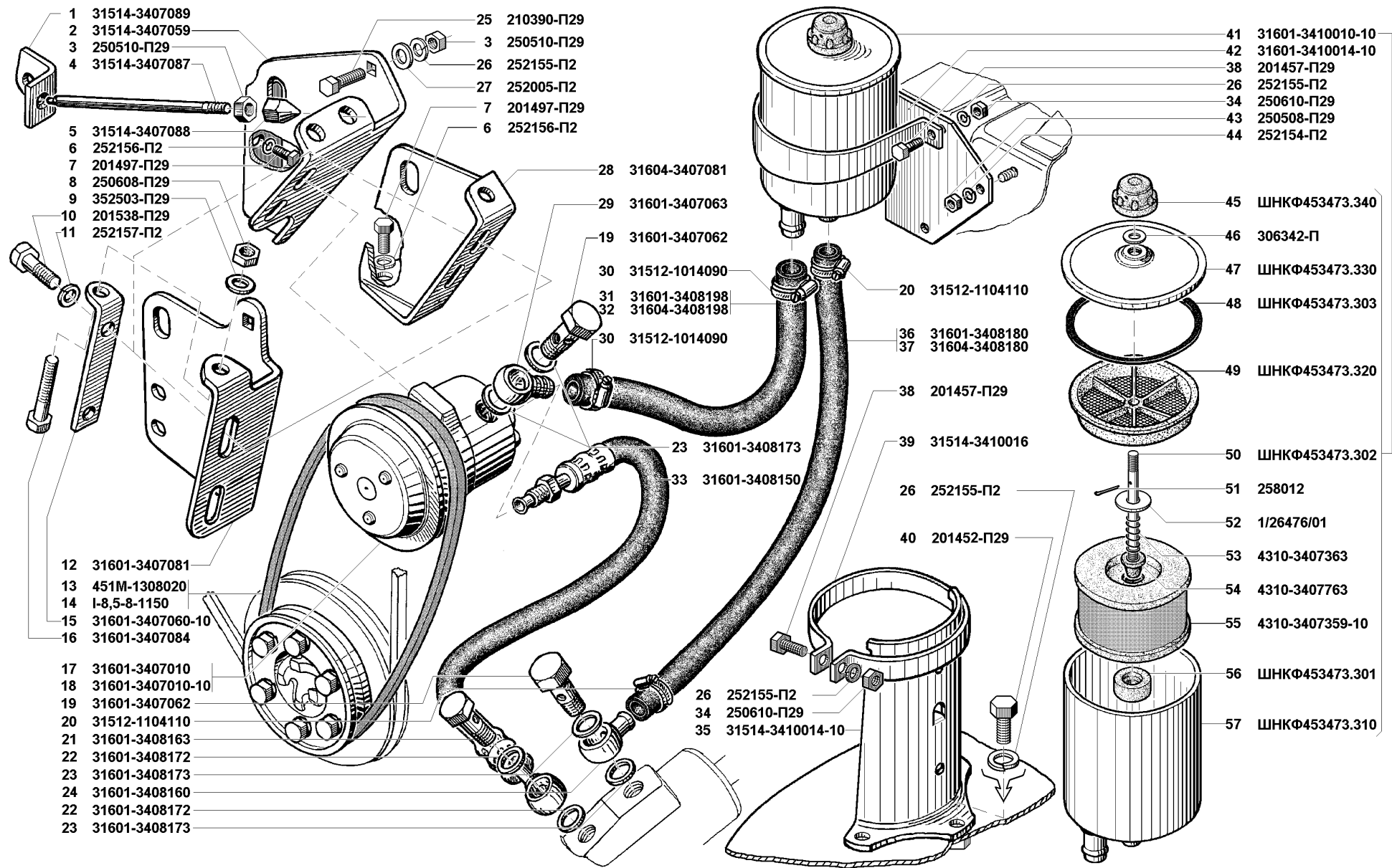


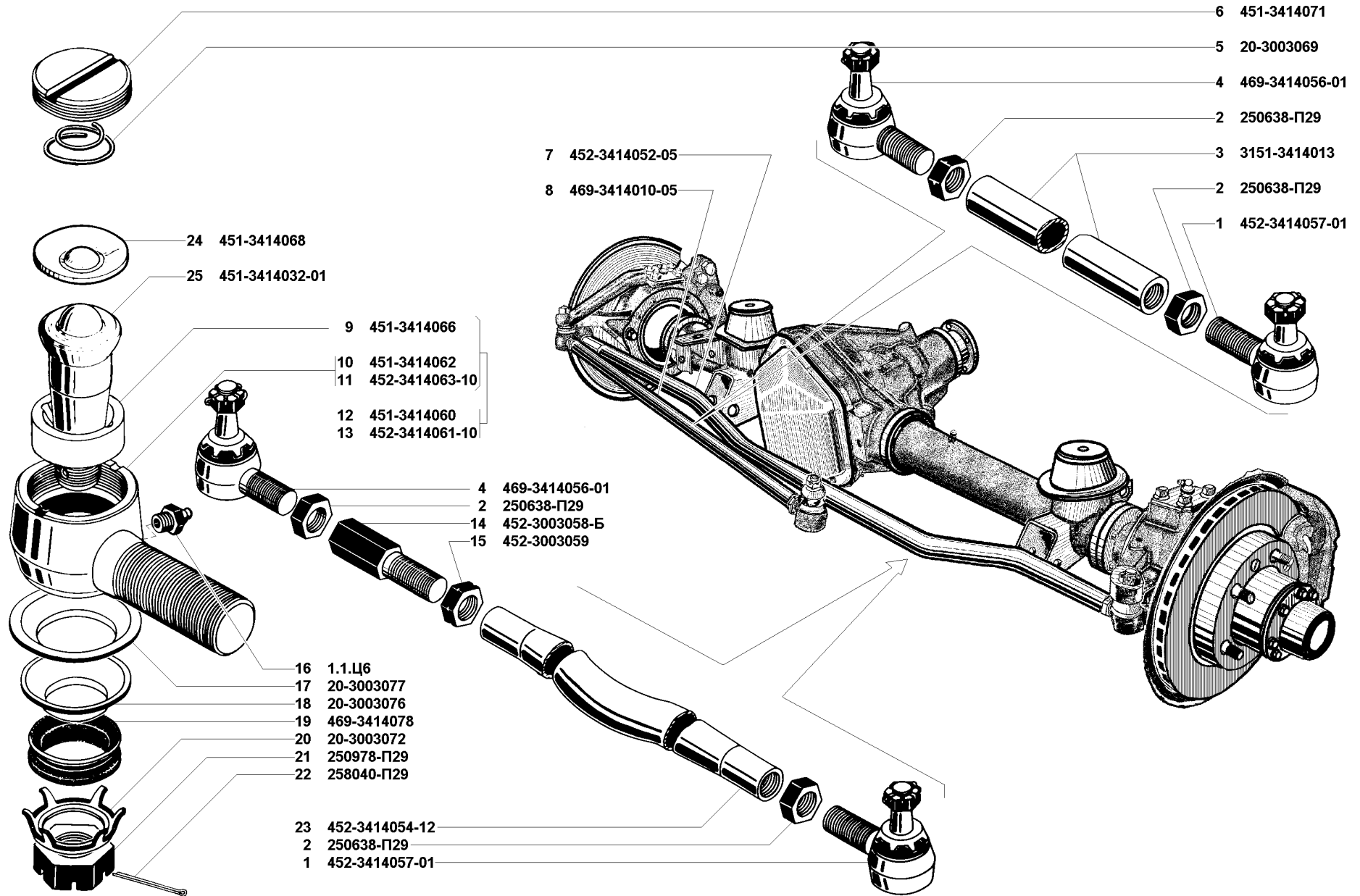
Рис. 74. Насос усилителя (3407), трубопроводы и шланги (3408), бак масляный рулевого управления (3410)

Fig. 74. Hydraulic steering booster pump (3407), pipes and hoses (3408), steering arrangement oil reservoir (3410)

1	2	3	4	5	6	7	8	9	10
74	39	31514-3410016	45 4321 3408	-	-	1	-	Хомут крепления бачка гидроусилителя рулевого управления	Hydraulic steering booster reservoir clamp
	40	201452-П29	45 9346 1518	-	-	3	-	Болт М8х12	Bolt M8x12
	41	31601-3410010-10	45 3424 3790	1	1	1	1	Бак масляный гидроусилителя рулевого управления	Hydraulic steering booster oil reservoir
	42	31601-3410014-10	45 3149 3266	1	1	-	1	Кронштейн бачка гидроусилителя рулевого управления	Hydraulic steering booster reservoir bracket
	43	250508-П29	45 9553 1054	3	3	-	3	Гайка М6	Nut M6
	44	252154-П2	45 9816 6005	3	3	-	3	Шайба 6 пружинная	Spring washer 6
	45	ШНКФ 453473.340	45 3424 3830	1	1	1	1	Пробка	Plug
	46	306342-П	45 3316 6184	1	1	1	1	Кольцо уплотнительное	Sealing ring
	47	ШНКФ 453473.330	45 3424 3820	1	1	1	1	Крышка	Cover
	48	ШНКФ 453473.303	45 3424 3801	1	1	1	1	Прокладка уплотнительная	Sealing gasket
	49	ШНКФ 453473.320	45 3424 3810	1	1	1	1	Фильтр заливной	Pouring filter
	50	ШНКФ 453473.302	45 3424 3799	1	1	1	1	Шпилька	Stud
	51	258012	45 9871 1016	1	1	1	1	Шплинт 2х12	Set pin 2x12
	52	1/26476/01	45 9962 6853	1	1	1	1	Шайба 8х25	Washer 8x25
	53	4310-3407363	45 3424 3758	1	1	1	1	Пружина клапана фильтра	Filter valve spring
	54	4310-3407763	45 3424 3759	1	1	1	1	Шайба фильтра	Filter washer
	55	4310-3407359-10	45 3423 3564	1	1	1	1	Элемент фильтрующий	Filtering element
	56	ШНКФ 453473.301	45 3424 3797	1	1	1	1	Вставка	Insert
	57	ШНКФ 453473.310	45 3424 3800	1	1	1	1	Бачок	Reservoir

**Подгруппа 3414. Тяги рулевые
Subgroup 3414. Steering Rods**

75	1	452-3414057-01	45 3111 7703	2	2	2	2	Наконечник рулевых тяг левый	Steering rod l.h. headpiece
	2	250638-П29	45 9553 1266	4	4	4	4	Гайка М18х1,5	Nut M18x1.5
	3	3151-3414013	45 4321 0828	1	1	1	1	Тяга сошки	Arm rod
	4	469-3414056-01	45 4316 3991	2	2	2	2	Наконечник рулевых тяг правый в сборе	Steering rod r.h. headpiece in assy
	5	20-3003069	45 4311 0559	4	4	4	4	Пружина	Spring
	6	451-3414071	45 3111 5518	4	4	4	4	Заглушка наконечника	Headpiece stopper
	7	452-3414052-05	45 3111 8644	1	1	1	1	Тяга рулевой трапеции в сборе	Steering linkage rod in assy
	8	469-3414010-05	45 4316 4322	1	1	1	1	Тяга сошки рулевого управления в сборе	Steering gear arm rod in assy
	9	451-3414066	45 3111 5523	4	4	4	4	Сухарь наконечника рулевых тяг	Steering rod headpiece retainer
	10	451-3414062	45 3111 5521	2	2	2	2	Наконечник рулевых тяг правый	Steering rod r.h. headpiece
	11	452-3414063-10	45 3111 5524	2	2	2	2	Наконечник рулевых тяг левый	Steering rod l.h. headpiece
	12	451-3414060	45 3111 5519	2	2	2	2	Наконечник рулевых тяг с сухарем правый в сборе	Steering rod r.h. headpiece with retainer in assy
	13	452-3414061-10	45 3111 5515	2	2	2	2	Наконечник рулевых тяг с сухарем левый в сборе	Steering rod l.h. headpiece with retainer in assy
	14	452-3003058-Б	45 3111 1229	1	1	1	1	Штуцер регулировочный тяги рулевой трапеции	Steering linkage rod adjusting union
	15	452-3003059	45 3111 1230	1	1	1	1	Гайка М18х1,5 левая	L.h. nut M18x1.5
	16	1.1.Ц6	45 9167 4063	4	4	4	4	Пресс-масленка	Pressure lubricator



- 6 451-3414071
- 5 20-3003069
- 4 469-3414056-01
- 2 250638-П29
- 3 3151-3414013
- 2 250638-П29
- 1 452-3414057-01

- 7 452-3414052-05
- 8 469-3414010-05

- 24 451-3414068
- 25 451-3414032-01

- 9 451-3414066
- 10 451-3414062
- 11 452-3414063-10
- 12 451-3414060
- 13 452-3414061-10

- 4 469-3414056-01
- 2 250638-П29
- 14 452-3003058-Б
- 15 452-3003059

- 16 1.1.Ц6
- 17 20-3003077
- 18 20-3003076
- 19 469-3414078
- 20 20-3003072
- 21 250978-П29
- 22 258040-П29

- 23 452-3414054-12
- 2 250638-П29
- 1 452-3414057-01

Рис. 75. Тяги рулевые (3414)
 Fig. 75. Steering rods (3414)

1	2	3	4	5	6	7	8	9	10
75	17	20-3003077	45 4311 0188	4	4	4	4	Шайба сферическая нижняя	Lower spherical washer
	18	20-3003076	45 4311 0187	4	4	4	4	Шайба сферическая верхняя	Upper spherical washer
	19	469-3414078	45 4316 3781	4	4	4	4	Кольцо защитное	Protection ring
	20	20-3003072	45 4311 0186	4	4	4	4	Колпачок пружинный	Spring cap
	21	250978-П29	45 9553 1512	4	4	4	4	Гайка М14х1,5	Nut M14x1.5
	22	258040-П29	45 9871 1051	4	4	4	4	Шплинт 3,2х25	Cotter 3.2x25
	23	452-3414054-12	45 3111 8643	1	1	1	1	Тяга рулевой трапеции	Steering linkage rod
	24	451-3414068	45 3111 5517	4	4	4	4	Пята опорная	Supporting pad
	25	451-3414032-01	45 3111 8385	4	4	4	4	Палец	Pin

ГРУППА 35. ТОРМОЗА GROUP 35.BRAKES

Подгруппа 3501. Тормоза рабочие передние Subgroup 3501. Front Service Brakes

76	1	3160-3501010	45 3149 0113	1	1	1	1	Тормоз передний правый в сборе	Front r.h. brake in assy
	2	3160-3501011	45 3149 0114	1	1	1	1	Тормоз передний левый в сборе	Front l.h. brake in assy
	3	3160-3501040-10	45 3149 3500	1	1	1	1	Блок цилиндров переднего тормоза с поршнями правый в сборе	Front brake wheel r.h. cylinder block with pistons in assy
	4	3160-3501041-10	45 3149 3501	1	1	1	1	Блок цилиндров переднего тормоза с поршнями левый в сборе	Front brake wheel l.h. cylinder block with pistons in assy
	5	469-3501049	45 4316 2534	2	2	2	2	Колпак-заглушка колесного цилиндра тормоза	Brake wheel cylinder cap
	6	3160-3501048	45 3149 0121	2	2	2	2	Клапан перепускной колесного цилиндра	Wheel cylinder overflow valve
	7	3160-3501044-10	45 3149 3502	1	1	1	1	Блок цилиндров переднего тормоза правый	Front brake wheel r.h. cylinder block
	8	3160-3501045-10	45 3149 3503	1	1	1	1	Блок цилиндров переднего тормоза левый	Front brake wheel l.h. cylinder block
	9	2101-3501051	45 4213 1194	4	4	4	4	Кольцо уплотнительное поршня колесного цилиндра переднего тормоза	Front brake wheel cylinder piston sealing ring
	10	3160-3501050-10	45 3149 3504	4	4	4	4	Кольцо чехла защитного	Protection jacket ring
	11	2108-3501055	45 4227 1372	4	4	4	4	Поршень колесного цилиндра переднего тормоза	Front brake wheel cylinder piston
	12	2108-3501058	45 4227 1379	4	4	4	4	Колпак защитный поршня колесного цилиндра переднего тормоза	Front brake wheel cylinder piston protection jacket
	13	2108-3501057	45 4227 0061	4	4	4	4	Кольцо стопорное	Lock ring
	14	3160-3501019-10	45 3149 3499	4	4	4	4	Чехол защитный направляющей втулки	Guide bush boot
	15	3160-3501026	45 3149 0129	2	2	2	2	Втулка направляющая переднего тормоза	Guide bush
	16	3160-3501166	45 3149 3174	2	2	2	2	Пружина поджатия колодок	Shoe pressing spring
	17	201452-П29	45 9346 1518	4	4	4	4	Болт М8х12	Bolt M8x12
	18	1/42747/31	45 9979 1880	4	4	4	4	Болт М12х1,25х40	Bolt M12x1.25x40
	19	3160-3501027	45 3149 0130	2	2	2	2	Втулка компенсирующая переднего тормоза	Front brake compensation bush
	20	3160-3501090	45 3149 0124	4	4	4	4	Колодка переднего тормоза с накладкой в сборе	Front brake shoe with brake lining in assy
	21	3160-3501014	45 3149 0131	2	2	2	2	Суппорт переднего тормоза	Front brake support

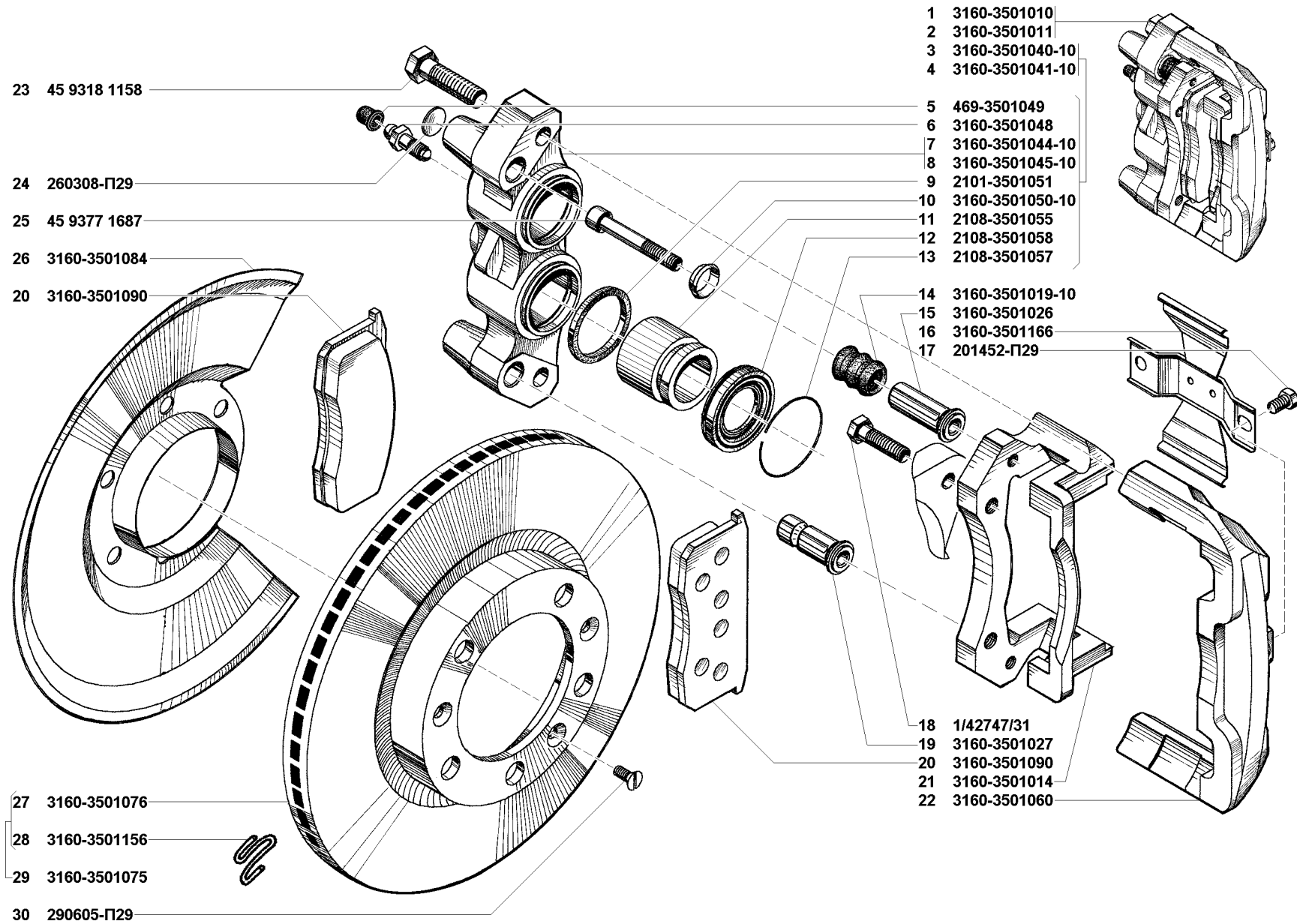


Рис. 76. Тормоза рабочие передние (3501)

Fig. 76. Front service brakes (3501)

1	2	3	4	5	6	7	8	9	10
76	22	3160-3501060	45 3149 3173	2	2	2	2	Скоба переднего тормоза	Front brake clamp
	23	45 9318 1158		4	4	4	4	Болт М14х1,5х55	Bolt M14x1.5x55
	24	260308-П29	45 9821 1009	4	4	4	4	Заглушка 22	Cap 22
	25	45 9377 1687		4	4	4	4	Болт М10х1,25х70	Bolt M10x1.25x70
	26	3160-3501084	45 3149 0123	2	2	2	2	Щит тормозного диска	Brake disk anchor plate
	27	3160-3501076	45 3149 0122	2	2	2	2	Диск тормозной	Brake disk
	28	3160-3501156	45 4579 1792	8	8	8	8	Пружина балансировочная	Balance spring
	29	3160-3501075	45 3149 3284	2	2	2	2	Диск тормозной с пружиной	Brake disk with spring
	30	290605-П29	45 9952 1214	6	6	6	6	Винт М8х12	Screw M8x12

Подгруппа 3502. Тормоза рабочие задние и тормозные барабаны
Subgroup 3502. Rear Service Brakes and Brake Drums

77	1	3160-3502010	45 3149 0451	1	1	1	1	Тормоз задний правый в сборе	Rear r.h. brake in assy
	2	3160-3502011	45 3149 0452	1	1	1	1	Тормоз задний левый в сборе	Rear l.h. brake in assy
	3	3160-3502040	45 3149 0456	2	2	2	2	Цилиндр колесный в сборе	Wheel cylinder in assy
	4	М-2066-С	45 4311 1437	4	4	4	4	Чашка верхняя	Upper cup
	5	М-2065-С	45 4311 0344	4	4	4	4	Пружина прижимная колодок	Shoe pressing spring
	6	290605-П29	45 9952 1214	6	6	6	6	Винт М8х12	Screw M8x12
	7	3151-3501070	45 4321 2109	2	2	2	2	Барабан тормозной	Brake drum
	8	3151-3502091-10	45 4321 2202	2	2	2	2	Колодка с фрикционной накладкой заднего тормоза задняя в сборе	Rear shoe with rear brake friction lining in assy
	9	3151-3501107	45 4321 3249	40	40	40	40	Заклепка 4х9	Rivet 4x9
	10	3160-3501095-10	45 4321 2194	4	4	4	4	Колодка заднего тормоза	Rear brake shoe
	11	3160-3502106-10	45 3149 4229	2	2	2	2	Накладка фрикционная колодки задняя	Shoe rear friction lining
	12	3160-3502042-10	45 3149 2939	4	4	4	4	Поршень колесного цилиндра в сборе	Wheel cylinder piston in assy
	13	3160-3502025	45 3149 0455	4	4	4	4	Заглушка щита	Anchor plate stopper
	14	3160-3502014	45 3149 0453	2	2	2	2	Щит заднего тормоза с усилителем в сборе	Rear brake anchor plate with actuator in assy
	15	24-10-3502051	45 4313 9832	8	8	8	8	Кольцо уплотнительное поршня колесного цилиндра	Wheel cylinder piston sealing ring
	16	3160-3502057-10	45 3149 2941	4	4	4	4	Кольцо упорное	Thrust ring
	17	469-3501061-01	45 4316 4492	2	2	2	2	Маслоотражатель	Oil slinger
	18	3151-3501028-10	45 4321 2187	4	4	4	4	Втулка опорного пальца	Anchor pin bush
	19	252136-П2	45 9816 6067	12	12	12	12	Шайба 10 пружинная	Spring washer 10
	20	290753-П29	45 9952 1486	12	12	12	12	Болт М10х20	Bolt M10x20
	21	12-3501035	45 5411 0862	2	2	2	2	Пружина стяжная колодок	Shoe contracting spring
	22	3151-3502030-10	45 4321 2198	2	2	2	2	Пластина опорных пальцев	Anchor pin plate
	23	3151-3502068-10	45 4321 2201	4	4	4	4	Палец опорный колодок	Shoe anchor pin
	24	М-2067-С	45 4311 0003	4	4	4	4	Чашка нижняя	Lower cup
	25	3151-3501090-10	45 4321 2192	2	2	2	2	Колодка с фрикционной накладкой заднего тормоза передняя в сборе	Front shoe with rear brake friction lining in assy

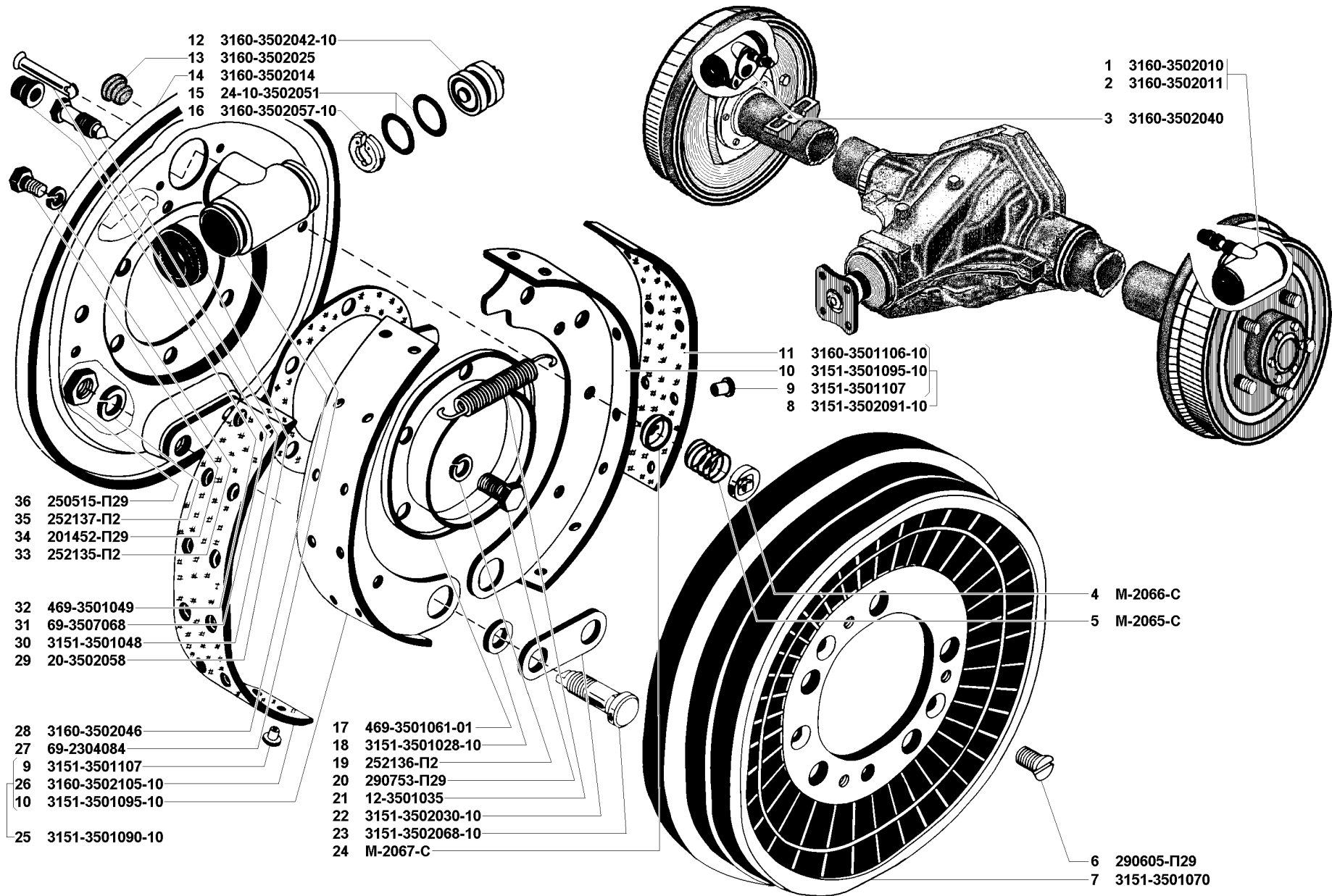


Рис. 77. Тормоза рабочие задние и тормозные барабаны (3502)

Fig. 77. Rear service brakes and brake drums (3502)

1	2	3	4	5	6	7	8	9	10
77	26	3160-3502105-10	45 3149 4228	2	2	2	2	Накладка фрикционная колодки передняя	Shoe front friction lining
	27	69-2304084	45 4315 0540	2	2	2	2	Прокладка маслоотражателя	Oil slinger gasket
	28	3160-3502046	45 3149 0458	2	2	2	2	Цилиндр колесный	Wheel cylinder
	29	20-3502058	45 4311 0570	4	4	4	4	Колпак защитный колесного цилиндра	Wheel cylinder protection jacket
	30	3160-3501048	45 3149 0121	2	2	2	2	Клапан перепускной колесного цилиндра	Wheel cylinder overflow valve
	31	69-3507068	45 4315 0924	4	4	4	4	Стержень чашек пружины колодок	Shoe spring cup stem
	32	469-3501049	45 4316 2534	2	2	2	2	Колпачок перепускного клапана колесного цилиндра	Wheel cylinder overflow valve cap
	33	252135-П2	45 9816 6046	4	4	4	4	Шайба 8 пружинная	Spring washer 8
	34	201452-П29	45 9346 1518	4	4	4	4	Болт М8х12	Bolt M8x12
	35	252137-П2	45 9815 6068	4	4	4	4	Шайба пружинная 12	Spring washer 12
	36	250515-П29	45 9353 1060	4	4	4	4	Гайка М12х1,25	Nut M12x1.25

Подгруппа 3504. Педаль и привод механизма управления тормозами
Subgroup 3504. Brake Pedal and Linkage

78	1	3160-3504008	45 3149 0416	1	1	1	1	Кронштейн с педалью тормоза	Bracket with brake pedal in assy
	2	258054-П29	45 9871 1068	2	2	2	2	Шплинт 4х32	Cotter 4x32
	3	3160-3504028	45 3149 0422	1	1	1	1	Ось педали тормоза	Brake pedal axle
	4	3160-3504022	45 3149 0404	2	2	2	2	Втулка педали	Pedal bush
	5	3160-3504098	45 3149 0422	1	1	1	1	Втулка дистанционная	Distance sleeve
	6	3160-3504010	45 3149 0417	1	1	1	1	Педаль тормоза в сборе	Brake pedal in assy
	7	3160-1602072	45 3149 0400	2	2	2	2	Втулка педали привода выключения сцепления	Clutch release pedal bush
	8	М-2472-А	45 4311 0294	1	1	1	1	Пружина оттяжная	Return spring
	9	3160-1602047	45 3149 0401	1	1	1	1	Накладка педали привода выключения сцепления	Clutch release pedal cover plate
	10	3160-3508068	45 3149 0429	1	1	1	1	Кронштейн педали тормоза	Brake pedal bracket
	11	45 9376 1119		2	2	2	2	Болт М8х20	Bolt M8x20
	15	258038-П29	45 9871 1049	1	1	1	1	Шплинт 3,2х16	Cotter 3.2x16
	16	260056-П29	45 9862 1057	1	1	1	1	Палец 10х25	Pin 10x25

Подгруппа 3505. Цилиндр главный гидравлических тормозов
Subgroup 3505. Hydraulic Brake Master Cylinder

78	12	250512-П29	45 9553 1057	6	6	6	6	Гайка М10	Nut M10
	13	ГОСТ Р 50592-93+		4	4	4	4	Гайка фланцевая М10	Nut with flange M10
	14	252156-П2	45 9816 6007	6	6	6	6	Шайба 10 пружинная	Spring washer 10
79	17	3160-3505010	45 3149 0381	1	1	1	1	Цилиндр главный гидротормозов	Hydraulic brake master cylinder
	18	469-3505023	45 4316 2856	1	1	1	1	Винт держателя пружины первичного поршня	Primary piston spring holder screw
	19	469-3505021	45 4316 2061	1	1	1	1	Держатель пружины	Spring holder
	20	469-3505020	45 4316 2060	1	1	1	1	Пружина возвратная	Return spring
	21	24-10-3502051	45 4313 9832	2	2	2	2	Кольцо уплотнительное	Sealing ring
	22	469-3505029	45 4316 2057	1	1	1	1	Поршень	Piston

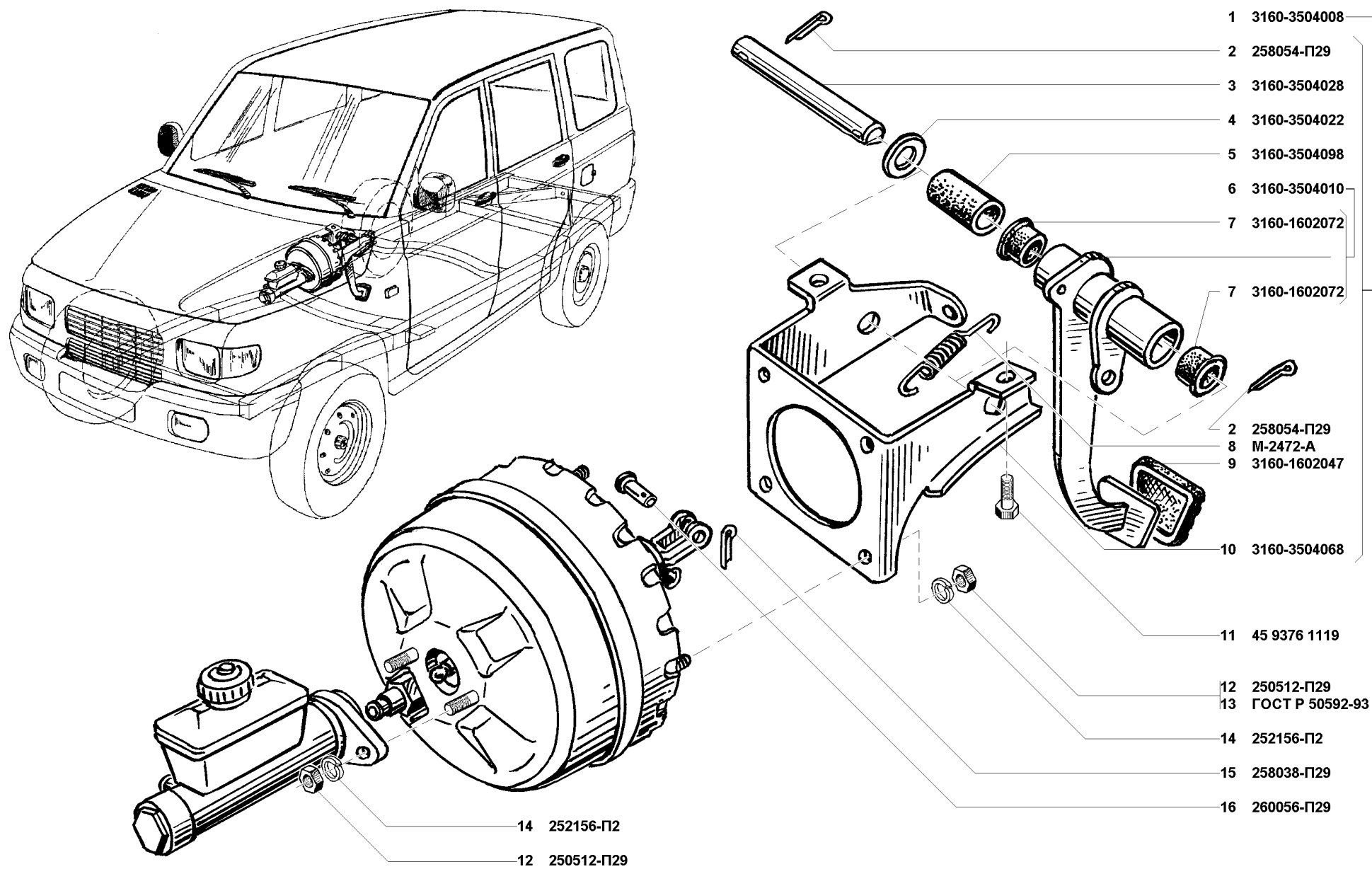


Рис. 78. Педаль и привод механизма управления тормозами (3504), цилиндр главный гидравлических тормозов (3505)/1

Fig. 78. Brake pedal and linkage (3504), hydraulic brake master cylinder (3505)/1

1	2	3	4	5	6	7	8	9	10
79	23	469-3505030	45 4316 2058	2	2	2	2	Шайба	Washer
	24	469-3505035	45 4316 2857	2	2	2	2	Манжета уплотнительная	Sealing collar
	25	469-3505022	45 4316 2059	2	2	2	2	Седло пружины	Spring seat
	26	469-3505028	45 4316 2056	1	1	1	1	Поршень главного цилиндра первичный с пружиной в сборе	Master cylinder primary piston with spring in assy
	27	469-3505033	45 4316 2063	1	1	1	1	Прокладка	Gasket
	28	469-3505032	45 4316 2062	1	1	1	1	Болт упорный	Thrust bolt
	29	3160-3505015	45 3149 0382	1	1	1	1	Картер главного цилиндра	Master cylinder barrel
	30	3160-3505108	45 3149 0384	1	1	1	1	Бачок главного цилиндра	Master cylinder reservoir
	31	3151-3839030	45 4227 1446	1	1	1	1	Датчик аварийного уровня тормозной жидкости	Brake fluid emergency level transmitter
	32	469-3505019	45 4316 2855	1	1	1	1	Вкладыш пробки картера главного цилиндра	Master cylinder barrel cap insert
	33	469-3505024	45 4316 2069	1	1	1	1	Прокладка	Gasket
	34	469-3505018	45 4316 2070	1	1	1	1	Пробка картера главного цилиндра	Master cylinder barrel cap
	35	3151-3505038	45 4321 0065	1	1	1	1	Кольцо Б 32	Ring Б 32
	36	469-3505048	45 4316 2064	1	1	1	1	Шайба	Washer
	37	3160-3505092	45 3149 0383	2	2	2	2	Втулка соединительная	Coupling
	38	469-3505131	45 4316 2068	1	1	1	1	Пружина	Spring
	39	469-3505042	45 4316 2066	1	1	1	1	Поршень вторичный	Secondary piston

Подгруппа 3506. Трубопроводы гидравлических тормозов
Subgroup 3506. Hydraulic Brake Pipes

80	1	31516-3506013	45 4321 1849	4	4	4	4	Прокладка шланга нижнего передних тормозов	Front brake lower hose gasket
	2	3160-3506060	45 3149 0273	2	2	2	2	Шланг нижний передних тормозов	Front brake lower hose
	3	250508-П29	45 9553 1054	2	2	2	2	Гайка М6	Nut M6
	4	252134-П2	45 9816 6045	3	3	3	3	Шайба 6 пружинная	Spring washer 6
	5	3160-3506033	45 3149 0266	3	3	3	3	Тройник трубопроводов тормозов	Brake pipe tee-piece
	6	201422-П29	45 9346 1508	3	3	3	3	Болт М6х25	Bolt M6x25
	7	69-3506050-01	45 4315 3044	3	3	3	3	Хомутик крепления трубки	Pipe strap
	8	252135-П2	45 9816 6046	2	2	2	2	Шайба 8 пружинная	Spring washer 8
	9	3160-3506083	45 3149 0280	1	1	1	1	Трубка от муфты к регулятору тормозов в сборе	Pipe from connector sleeve to brake governor in assy
	10	3160-3506040	45 3149 0268	1	1	1	1	Трубка от тройника к правому переднему тормозу в сборе	Pipe from tee-piece to front r.h. brake in assy
	11	201452-П29	45 9346 1518	2	2	2	2	Болт М8х12	Bolt M8x12
	12	250636-П29	45 9553 1264	4	4	4	4	Гайка М16х1,5	Nut M16x1.5
	13	252239-П29	45 9816 1479	4	4	4	4	Шайба 16 пружинная с наружными зубцами	Spring washer 16 with external teeth
	14	3160-3506009	45 3149 0261	1	1	1	1	Муфта соединительная	Connector sleeve
	15	3160-3506080	45 3149 0278	1	1	1	1	Трубка от главного цилиндра к соединительной муфте в сборе	Pipe from master cylinder to connector sleeve in assy
	16	3160-3506020	45 3149 0262	1	1	1	1	Трубка от главного цилиндра к центральному тройнику	Pipe from master cylinder to centre tee-piece

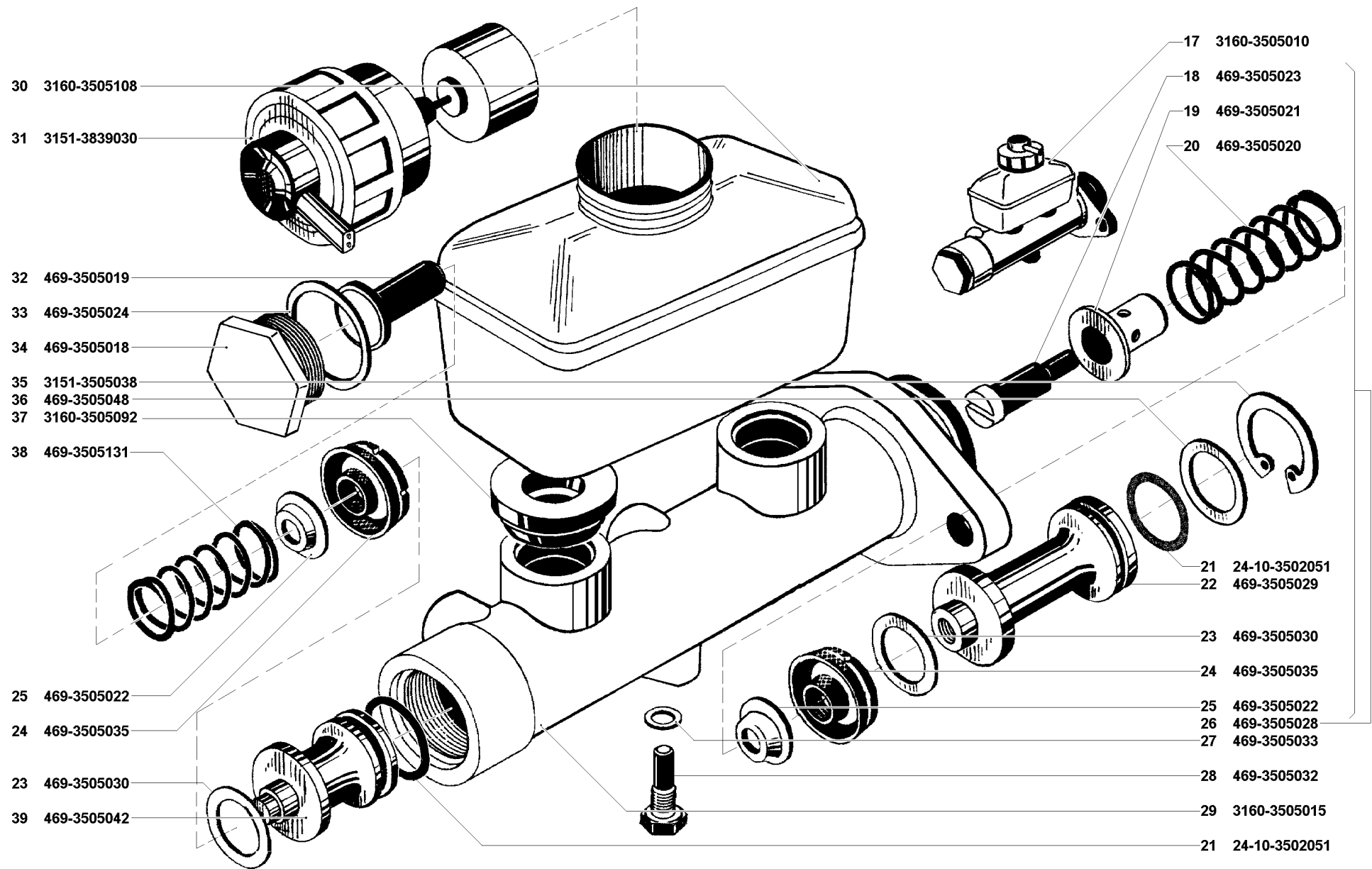


Рис. 79. Цилиндр главный гидравлических тормозов (3505)/2
 Fig. 79. Hydraulic brake master cylinder (3505)/2

1	2	3	4	5	6	7	8	9	10
80	20	3160-3506052	45 3149 0271	1	1	1	1	Трубка от тройника к левому переднему тормозу в сборе	Pipe from tee-piece to front l.h. brake in assy
	21	3160-3506085	45 3149 0282	1	1	1	1	Шланг верхний передних тормозов	Front brake upper hose
	22	3160-3506024	45 3149 0487	1	1	1	1	Трубка от центрального тройника к регулятору тормозов в сборе	Pipe from centre tee-piece to brake governor in assy
	23	3160-3506022	45 3149 0244	1	1	1	1	Трубка от центрального тройника к верхнему гибкому шлангу в сборе	Pipe from centre tee-piece to upper flexible hose in assy
	24	20-3506046	45 4311 0319	21	21	21	21	Втулка защитная	Protection bush
	25	3160-3506100	45 3149 0286	1	1	1	1	Трубка от тройника к заднему правому тормозу в сборе	Pipe from tee-piece to rear r.h. brake in assy
	26	297594-П29	45 9985 1292	3	3	3	3	Лента стяжная крепления трубы	Pipe clamping band
	27	297580-П29	45 9985 1415	3	3	3	3	Пряжка ленты стяжной	Clamping buckle
	28	297575-П29	45 9952 7211	3	3	3	3	Шплинт 6,4x22	Cotter 6.4x22
	29	3160-3506110	45 3149 0288	1	1	1	1	Трубка от тройника к заднему левому тормозу в сборе	Pipe from tee-piece to rear l.h. brake in assy
	30	3160-3506085	45 3149 0282	1	1	1	1	Шланг к задним тормозам	Hose to rear brake
	31	3160-3506088	45 3149 0284	1	1	1	1	Трубка от регулятора тормозов к заднему шлангу в сборе	Pipe from brake governor to rear hose in assy

Подгруппа 3507. Тормоз стояночный
Subgroup 3507. Parking Brake

81	1	451Д-3507010-10	45 3149 0982	1	1	1	1	Тормоз стояночный в сборе	Parking brake in assy
	2	М-2065-С	45 4311 0344	2	2	2	2	Пружина прижимная колодок	Shoe pressing spring
	3	М-2066-С	45 4311 0002	2	2	2	2	Чашка прижимной пружины колодок	Shoe pressing spring cup
	4	451Д-3507062	45 3111 1395	1	1	1	1	Маслоотражатель	Oil slinger
	5	451Д-3507063	45 3111 1396	1	1	1	1	Прокладка маслоотражателя	Oil slinger gasket
	6	290605-П29	45 9952 1214	2	2	2	2	Винт М8х12	Screw M8x12
	7	69-3507052-11	45 4315 0921	1	1	1	1	Барабан	Drum
	8	201518-П29	45 9951 1133	4	4	4	4	Болт М10х25	Bolt M10x25
	9	451Д-3507072	45 3111 1398	1	1	1	1	Корпус шариков разжимного механизма	Expansion mechanism ball housing
	10	451Д-3507012	45 3111 1394	1	1	1	1	Щит стояночного тормоза	Parking brake anchor plate
	11	353087	45 9117 7661	2	2	2	2	Шарик Б 11,906-100	Ball Б 11.906-100
	12	451Д-3507070	45 3111 1397	1	1	1	1	Корпус разжимного механизма	Expansion mechanism housing
	13	69-3507048	45 4315 0920	4	4	4	4	Пружина стяжная колодок	Shoe contracting spring
	14	451Д-3507084	45 3111 1403	1	1	1	1	Колпак корпуса разжимного механизма	Expansion mechanism housing cap
	15	3160-3507014-01		2	2	2	2	Колодка с накладкой в сборе	Shoe with lining in assy
	16	451Д-3507075	45 3111 1400	2	2	2	2	Толкатель разжимного механизма	Expansion mechanism pusher
	17	451Д-3507090	45 3111 1407	1	1	1	1	Сухарь разжимной колодок	Shoe expansion lock
	18	451Д-3507085	45 3111 1404	1	1	1	1	Заглушка корпуса регулировочного механизма	Adjusting mechanism housing stopper
	19	201495-П8	45 9346 9557	4	4	4	4	Болт М10х20	Bolt M10x20
	20	69-3507068	45 4315 0924	2	2	2	2	Стержень прижимной пружины колодок	Shoe pressing spring stem
	21	252136-П2	45 9816 6067	4	4	4	4	Шайба 10 пружинная	Spring washer 10
	22	69-3507083	45 4315 0925	2	2	2	2	Опора колодок	Shoe anchor

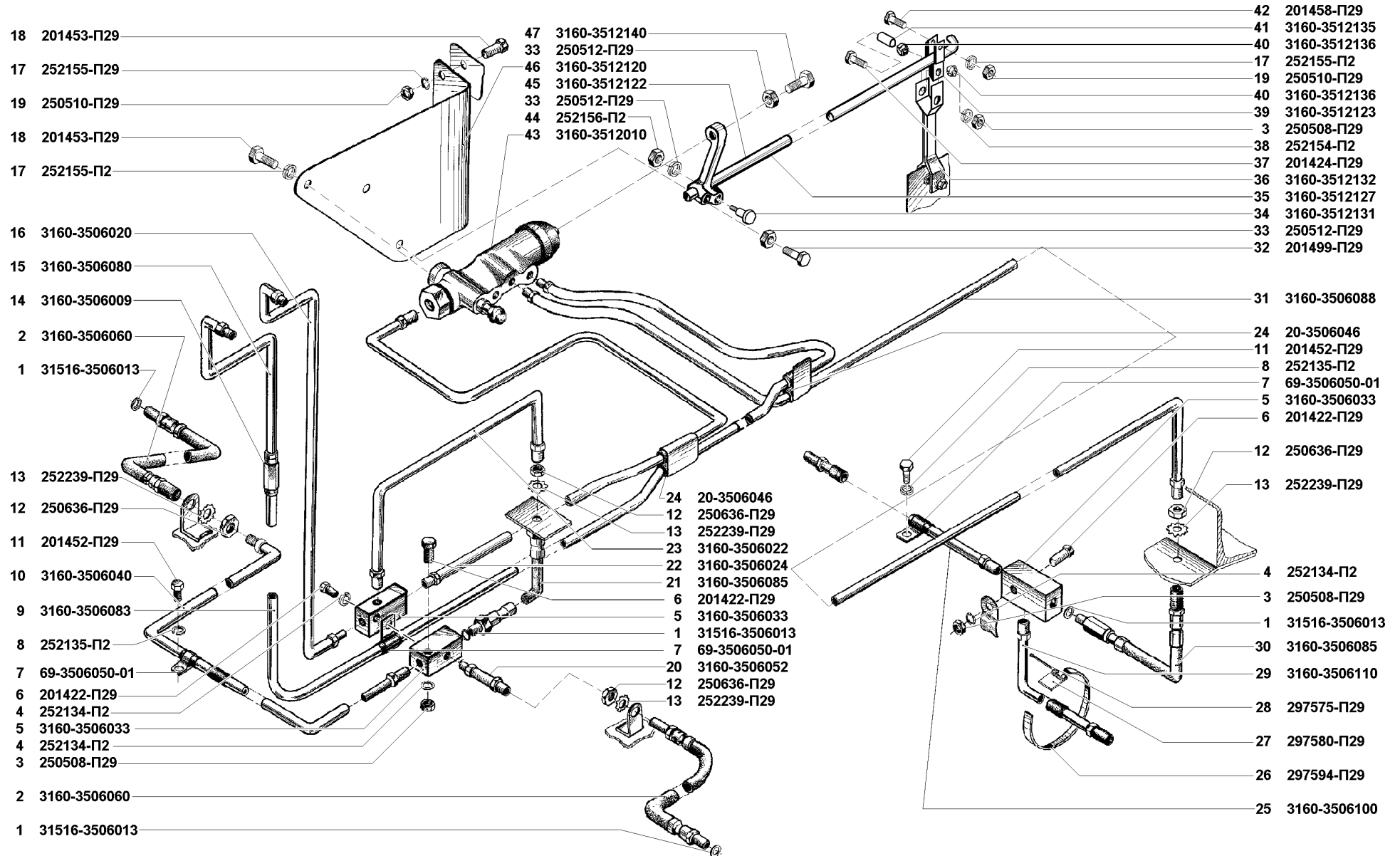


Рис. 80. Трубопроводы гидравлических тормозов (3506), регулятор давления (3512)

Fig. 80. Hydraulic brake pipes (3506), pressure governor (3512)

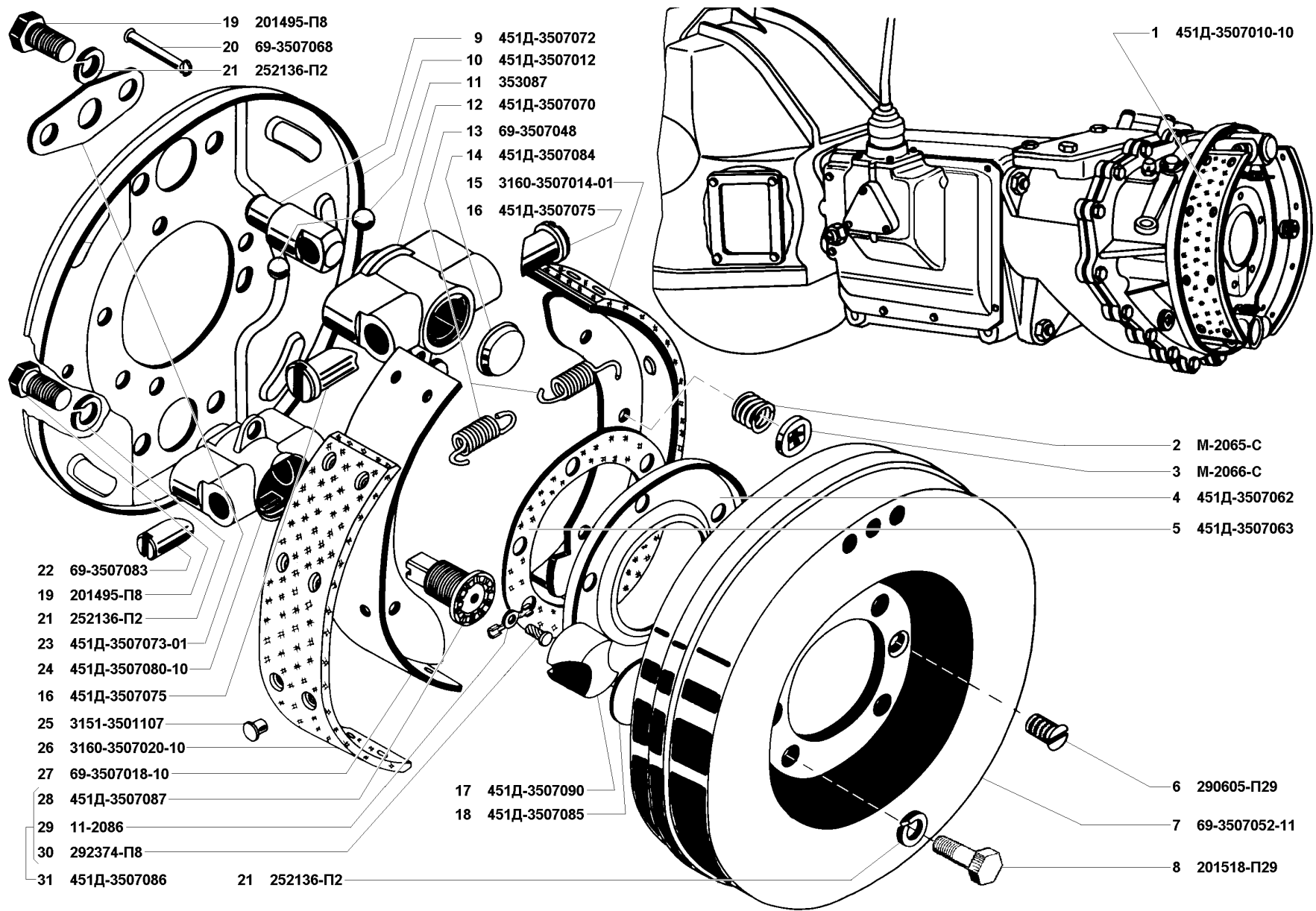


Рис. 81. Тормоз стояночный (3507)

Fig. 81. Parking brake (3507)

1	2	3	4	5	6	7	8	9	10
81	23	451Д-3507073-01	45 3111 1399	1	1	1	1	Ограничитель корпуса шариков разжимного механизма	Expansion mechanism ball housing limiter
	24	451Д-3507080-10	45 3111 1402	1	1	1	1	Корпус регулировочного механизма	Adjusting mechanism housing
	25	3151-3501107	45 4321 3249	16	16	16	16	Заклепка 4x9	Rivet 4x9
	26	3160-3507020-10		2	2	2	2	Накладка фрикционная колодки	Shoe friction lining
	27	69-3507018-10		2	2	2	2	Колодка тормоза в сборе	Brake shoe in assy
	28	451Д-3507087	45 3111 1486	1	1	1	1	Винт регулировочный колодок	Shoe adjusting screw
	29	11-2086	45 4311 0647	1	1	1	1	Пружина регулировочного винта	Adjusting screw spring
	30	292374-П8	45 9252 8003	1	1	1	1	Штифт пружины регулировочного винта	Adjusting screw spring set pin
	31	451Д-3507086	45 3111 1405	1	1	1	1	Винт регулировочный колодок в сборе	Shoe adjusting screw in assy

Подгруппа 3508. Привод механизма управления стояночным тормозом
Subgroup 3508. Parking Brake Linkage

82	1	3160-3508015	45 3149 0518	1	1	1	1	Рычаг стояночного тормоза с сектором в сборе	Parking brake lever with quadrant in assy
	2	3160-3508034	45 3149 0523	1	1	1	1	Ось собачки	Pawl axle
	3	260031-П29	45 9862 1032	1	1	1	1	Палец 8x18	Pin 8x18
	4	3160-3508052	45 3149 0528	1	1	1	1	Ось рычага	Lever axle
	5	3160-3508046	45 3149 0526	1	1	1	1	Сектор рычага стояночного тормоза с кронштейном в сборе	Parking brake lever quadrant with bracket in assy
	6	3160-3508030	45 3149 0522	1	1	1	1	Собачка рычага	Lever pawl
	7	3160-3508021	45 3149 0519	1	1	1	1	Рычаг стояночного тормоза	Parking brake lever
	8	3160-3508028	45 3149 0521	1	1	1	1	Тяга собачки	Pawl rod
	9	3160-3508025	45 3149 0520	1	1	1	1	Рукоятка рычага	Lever handle
	10	3160-3508039		1	1	1	1	Кнопка рычага	Lever button
	11	3160-3508036	45 3149 2997	1	1	1	1	Пружина тяги собачки	Pawl rod spring
	12	250514-П29	45 9553 1059	1	1	1	1	Гайка М12	Nut M12
	13	252157-П2	45 9816 6008	1	1	1	1	Шайба 12 пружинная	Spring washer 12
	14	3160-3508156	45 3149 0540	1	1	1	1	Опора рычага промежуточного	Intermediate lever support
	15	252239-П29	45 9816 6479	1	1	1	1	Шайба 16,5 пружинная с наружными зубцами	Spring washer 16.5 with external teeth
	16	3160-3508091	45 3149 2980	1	1	1	1	Гайка крепления оболочки троса	Cable sheathing nut
	17	252156-П2*	45 9816 6007	2	2	2	2	Шайба 10Л	Washer 10Л
	18	201499-П29*	45 9346 1261	2	2	2	2	Болт М10х30	Bolt M10x30
	19	201457-П29	45 9346 1523	2	2	2	2	Болт М8х22	Bolt M8x22
	20	252135-П2	45 9816 6046	2	2	2	2	Шайба 8 пружинная	Spring washer 8
	21	252038-П29	45 9811 1256	2	2	2	2	Шайба 8,4	Washer 8.4
	22	258038-П29	45 9871 1049	4	4	4	4	Шплинт 3,2x16	Cotter 3.2x16
	23	3160-3508068	45 3149 0530	1	1	1	1	Трос привода стояночного тормоза	Parking brake linkage cable
	24	451Д-3508055	45 3111 0777	1	1	1	1	Палец	Pin
	25	3160-3508096	45 3149 0601	1	1	1	1	Кронштейн оттяжной	Back-moving bracket

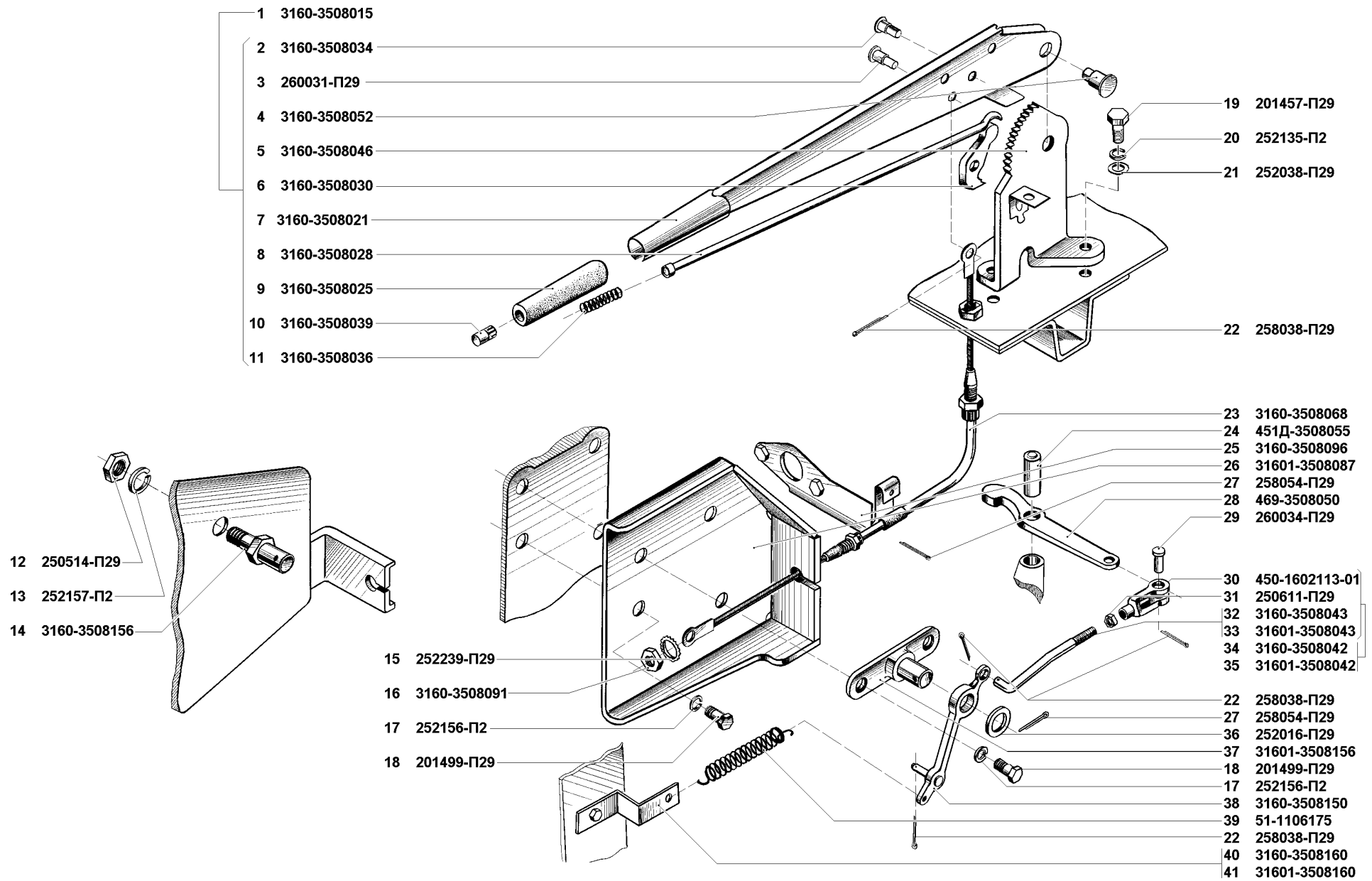


Рис. 82. Привод механизма управления стояночным тормозом (3508)

Fig. 82. Parking brake linkage (3508)

1	2	3	4	5	6	7	8	9	10
82	26	31601-3508087*	45 3149 3219	1	1	1	1	Кронштейн крепления оболочки троса стояночного тормоза	Parking brake cable sheathing fastening bracket
	27	258054-П29	45 9871 1068	2	2	2	2	Шплинт 4x32	Cotter 4x32
	28	469-3508050	45 4316 1869	1	1	1	1	Рычаг привода стояночного тормоза	Parking brake linkage lever
	29	260034-П29	45 9862 1035	1	1	1	1	Палец 8x25	Pin 8x25
	30	450-1602113-01	45 3111 7492	1	1	1	1	Вилка	Fork
	31	250611-П29	45 9553 1256	1	1	1	1	Гайка М8x1	Nut M8x1
	32	3160-3508043	45 3149 0525	1	-	1	1	Стержень	Stem
	33	31601-3508043		-	1	-	-	Стержень	Stem
	34	3160-3508042	45 3149 0524	1	-	1	1	Тяга привода	Linkage rod
	35	31601-3508042		-	1	-	-	Тяга привода	Linkage rod
	36	252016-П29	45 9811 6209	1	1	1	1	Шайба 14,5	Washer 14.5
	37	31601-3508156*	45 3149 3223	1	1	1	1	Опора рычага промежуточного	Intermediate lever support
	38	3160-3508150	45 3149 0537	1	1	1	1	Рычаг промежуточный	Intermediate lever
	39	51-1106175	45 3114 0371	1	1	1	1	Пружина оттяжная	Back-moving spring
	40	3160-3508160	45 3149 0541	1	1	1	1	Кронштейн пружины	Spring bracket
	41	31601-3508160*	45 3149 3224	1	1	1	1	Кронштейн пружины	Spring bracket

* - В комплектации с коробкой передач 31601-1700010
When the gearbox 31601-1700010 is installed

Подгруппа 3510. Усилитель вакуумный тормоза
Subgroup 3510. Vacuum Brake Booster

83	1	3151-3510010	45 4321 0067	1	1	1	1	Усилитель вакуумный тормоза в сборе	Vacuum brake booster in assy
	2	3151-3510040-01	45 4321 0192	1	1	1	1	Клапан управления с поршнем и крышкой в сборе	Brake booster pilot valve with piston and cover in assy
	3	3151-3510050-01	45 4321 1260	1	1	1	1	Клапан управления в сборе	Brake booster pilot valve in assy
	4	450-3505043-11	45 3111 7739	1	1	1	1	Вилка толкателя клапана управления	Brake booster pilot valve pusher fork
	5	3151-3510073	45 4321 1252	1	1	1	1	Контргайка М10x1	Backnut M10x1
	6	3151-3510070	45 4321 0088	1	1	1	1	Фильтр воздушный	Air filter
	7	3151-3510068	45 4321 0087	1	1	1	1	Втулка пружины клапана управления	Pilot valve spring hub
	8	258039-П29	45 9871 1050	1	1	1	1	Шплинт 3,2x20	Cotter 3.2x20
	9	3151-3510066	45 4321 0086	1	1	1	1	Пружина клапана управления	Pilot valve spring
	10	3151-3510054-01	45 4321 1261	1	1	1	1	Поршень клапана управления в сборе	Pilot valve piston in assy
	11	3151-3510056	45 4321 0081	1	1	1	1	Поршень клапана управления	Pilot valve piston
	12	3151-3510058-01	45 4321 1262	1	1	1	1	Толкатель клапана управления	Pilot valve pusher
	13	3151-3510060	45 4321 0083	1	1	1	1	Уплотнитель клапана управления	Pilot valve sealing ring
	14	3151-3510064	45 4321 0085	1	1	1	1	Шайба пружины клапана управления	Pilot valve spring washer
	15	3151-3510084	45 4321 0093	1	1	1	1	Пружина диафрагмы клапана управления	Pilot valve diaphragm spring
	16	3151-3510080	45 4321 0091	1	1	1	1	Диафрагма клапана управления	Pilot valve diaphragm

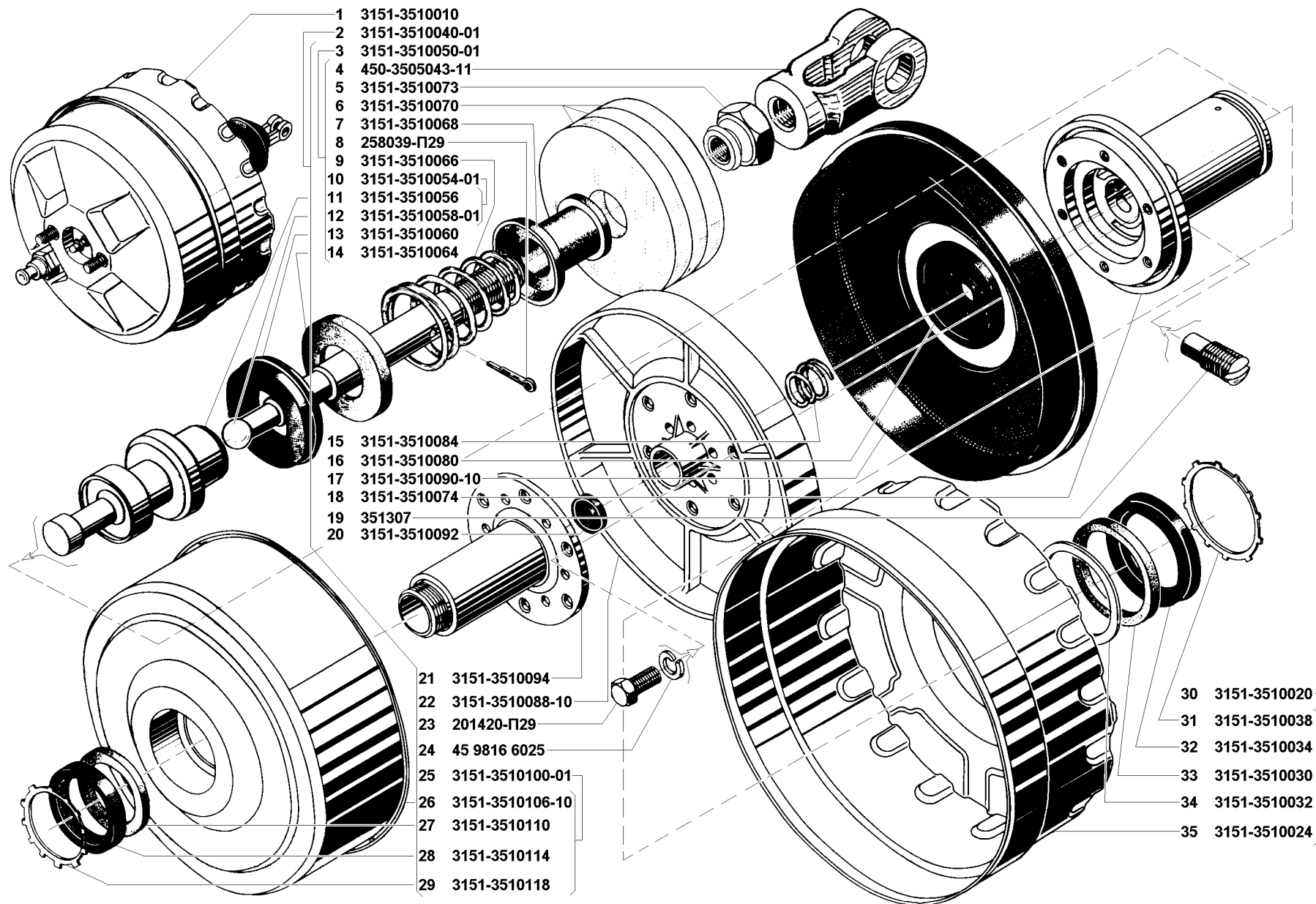


Рис. 83. Усилитель вакуумный тормоза (3510)/1

Fig. 83. Vacuum brake booster (3510)/1

1	2	3	4	5	6	7	8	9	10	
83	17	3151-3510090-10	45 4321 1380	1	1	1	1	Диафрагма поршня первичной камеры	Prime chamber piston diaphragm	
	18	3151-3510074	45 4321 0090	1	1	1	1	Корпус клапана управления	Pilot valve housing	
	19	351307	45 9964 2025	1	1	1	1	Винт М8х18 стопорный	Lock screw M8x18	
	20	3151-3510092	45 4321 0096	1	1	1	1	Буфер поршня клапана управления	Pilot valve piston buffer	
	21	3151-3510094	45 4321 0097	1	1	1	1	Соединитель поршней	Piston connector	
	22	3151-3510088-10	45 4321 1379	1	1	1	1	Поршень первичной камеры	Prime chamber piston	
	23	201420-П29	45 9346 1506	6	6	6	6	Болт М6х20	Bolt M6x20	
	24	45 9816 6025		6	6	6	6	Шайба 6 пружинная	Spring washer 6	
	25	3151-3510100-01	45 4321 0193	1	1	1	1	Крышка первичной камеры с манжетой в сборе	Prime chamber cover with sealing ring in assy	
	26	3151-3510106-10	45 4321 0194	1	1	1	1	Крышка первичной камеры	Prime chamber cover	
	27	3151-3510110	45 4321 0102	1	1	1	1	Кольцо направляющее крышки первичной камеры	Prime chamber cover directon ring	
	28	3151-3510114	45 4321 0103	1	1	1	1	Манжета крышки первичной камеры	Prime chamber cover sealing ring	
	29	3151-3510118	45 4321 0105	1	1	1	1	Шайба стопорная	Lock washer	
	30	3151-3510020	45 4321 0069	1	1	1	1	Корпус усилителя с манжетой в сборе	Booster housing with sealing ring in assy	
	31	3151-3510038	45 4321 0077	1	1	1	1	Шайба стопорная	Lock washer	
	32	3151-3510034	45 4321 0075	1	1	1	1	Манжета корпуса	Booster housing sealing collar	
	33	3151-3510030	45 4321 0073	1	1	1	1	Кольцо направляющее корпуса усилителя	Booster housing direction ring	
	34	3151-3510032	45 4321 0074	1	1	1	1	Шайба упорная	Thrust washer	
	35	3151-3510024	45 4321 0070	1	1	1	1	Корпус усилителя с болтами в сборе	Booster housing with bolts in assy	
	84	36	3151-3510178	45 4321 0123	1	1	1	1	Клапан обратный в сборе	Check valve in assy
		37	3151-3510182	45 4321 0124	1	1	1	1	Корпус обратного клапана	Check valve body
		38	3151-3510186	45 4321 0125	1	1	1	1	Клапан обратный с направляющей шайбой в сборе	Check valve with guiding washer in assy
		39	24-3552016	45 4313 1584	1	1	1	1	Пружина обратного клапана	Check valve spring
		40	3151-3510194	45 4321 0127	1	1	1	1	Прокладка штуцера обратного клапана	Check valve connection gasket
		41	3151-3510192	45 4321 0126	1	1	1	1	Штуцер обратного клапана	Check valve connection
		42	3151-3510164-01	45 4321 0195	1	1	1	1	Крышка вторичной камеры с болтами в сборе	Secondary chamber cover with bolts in assy
		43	3151-3510170	45 4321 0120	1	1	1	1	Уплотнитель штока поршней усилителя с кольцом в сборе	Booster piston rod gasket with ring in assy
		44	3151-3510176	45 4321 0122	1	1	1	1	Кольцо уплотнителя штока поршней	Piston rod gasket ring
		45	3151-3510174	45 4321 0121	1	1	1	1	Уплотнитель штока поршней	Piston rod gasket
		46	352512-П29	45 9964 6047	1	1	1	1	Шайба 11	Washer 11
		47	3151-3510144	45 4321 0114	1	1	1	1	Упор регулировочный	Adjusting stop
		48	3151-3510146	45 4321 0115	1	1	1	1	Шайба стопорная	Lock washer
		49	3151-3510142	45 4321 0113	1	1	1	1	Шток поршней усилителя	Booster piston rod
		50	3151-3510124	45 4321 0106	1	1	1	1	Кольцо уплотнительное	Seal ring
		51	3151-3510150	45 4321 0116	1	1	1	1	Пружина возвратная	Return spring
52		352213	45 9964 4012	1	1	1	1	Гайка М27х1,5	Nut M27x1.5	
53		3151-3510128-10	45 4321 1381	1	1	1	1	Поршень вторичной камеры	Secondary chamber piston	
54		3151-3510132-01	45 4321 2705	1	1	1	1	Шайба прижимная	Washer	
55		3151-3510134	45 4321 0110	1	1	1	1	Кольцо опорное	Thrust ring	

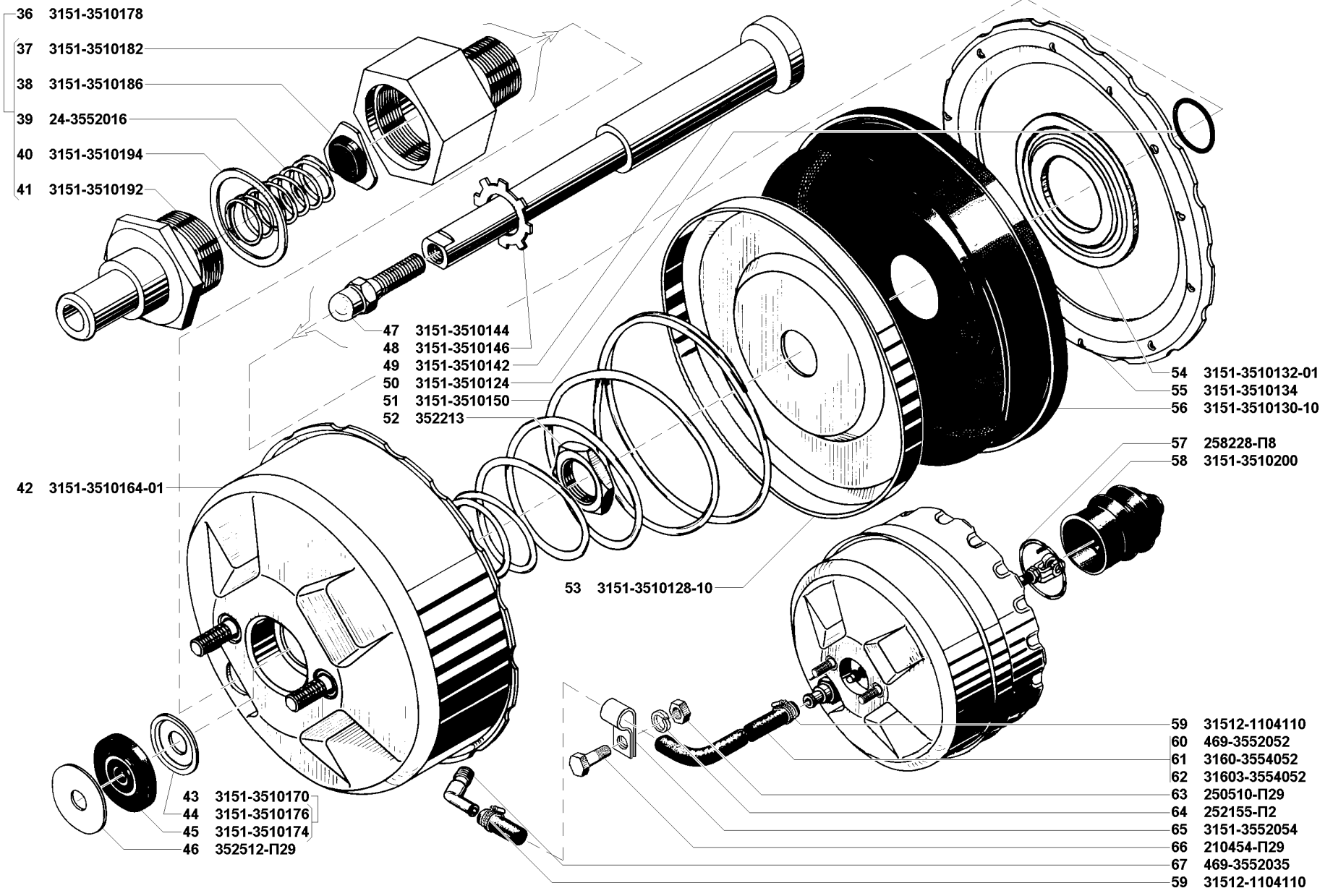


Рис. 84. Усилитель вакуумный тормоза (3510)/2, трубопровод вакуумного усилителя (3554)
 Fig. 84. Vacuum brake booster (3510)/2, vacuum brake booster pipeline (3554)

1	2	3	4	5	6	7	8	9	10
84	56	3151-3510130-10	45 4321 1382	1	1	1	1	Диафрагма поршня	Piston diaphragm
	57	258228-П8	45 9875 9311	1	1	1	1	Шплинт 0,8x250	Cotter 0.8x250
	58	3151-3510200	45 4321 0128	1	1	1	1	Чехол защитный	Guard cover
Подгруппа 3512. Регулятор давления Subgroup 3512. Pressure Governor									
80	3	250508-П29	45 9553 1054	2	2	2	2	Гайка М6	Nut M6
	17	252155-П2	45 9816 6006	3	3	3	3	Шайба 8 пружинная	Spring washer 8
	18	201453-П29	45 9346 1519	2	2	2	2	Болт М8x14	Bolt M8x14
	19	250510-П29	45 9553 1055	2	2	2	2	Гайка М6	Nut M6
	32	201499-П29	45 9346 1561	1	1	1	1	Болт М10x30	Bolt M10x30
	33	250512-П29	45 9553 1057	3	3	3	3	Гайка М10	Nut M10
	34	3160-3512131	45 3149 0475	1	1	1	1	Ось рычага	Lever axle
	35	3160-3512127	45 3149 0474	1	1	1	1	Рычаг привода	Control lever
	36	3160-3512132	45 3149 0476	1	1	1	1	Стойка рычага привода регулятора в сборе	Pressure governor control lever support in assy
	37	201424-П29	45 9346 1510	2	2	2	2	Болт М6x30	Bolt M6x30
	38	252154-П2	45 9816 6005	2	2	2	2	Шайба 6 пружинная	Spring washer 6
	39	3160-3512123	45 3149 2480	1	1	1	1	Клемма рычага привода регулятора	Pressure governor control lever terminal
	40	3160-3512136		4	4	4	4	Втулка стойки	Support bush
	41	3160-3512135	45 3149 0478	2	2	2	2	Втулка распорная	Distance sleeve
	42	201458-П29	45 9346 1524	1	1	1	1	Болт М8x25	Bolt M8x25
	43	3160-3512010	45 3149 0462	1	1	1	1	Регулятор давления	Pressure governor
	44	252156-П2	45 9816 6007	1	1	1	1	Шайба 10 пружинная	Spring washer 10
	45	3160-3512122	45 3149 0473	1	1	1	1	Рычаг упругий	Toggle lever
	46	3160-3512120	45 3149 0471	1	1	1	1	Основание регулятора давления	Pressure governor base
	47	3160-3512140	45 3149 3114	1	1	1	1	Болт регулировочный М10x45	Adjusting bolt M10x45
Подгруппа 3554. Трубопровод вакуумного усилителя Subgroup 3554. Vacuum Brake Booster Pipeline									
84	59	31512-1104110	45 4321 1732	2	2	-	2	Хомут червячный	Worm clamp
	60	469-3552052	45 4316 2384	-	1	-	-	Шланг забора вакуума	Vacuum intake hose
	61	3160-3554052	45 3149 3102	1	-	-	1	Шланг забора вакуума	Vacuum intake hose
	62	31603-3554052		-	-	1	-	Шланг забора вакуума	Vacuum intake hose
	63	250510-П29	45 8553 1055	1	1	-	1	Гайка М8	Nut M8
	64	252155-П2	45 9553 6006	1	1	-	1	Шайба 8 пружинная	Spring washer 8
	65	3151-3552054	45 4321 0844	1	1	-	1	Хомут крепления шланга	Hose clip
	66	201454-П29	45 9346 1520	1	1	-	1	Болт М8x16	Bolt M8x16
	67	452-3552035	45 3111 5098	1	1	1	1	Штуцер	Union

1	2	3	4	5	6	7	8	9	10
---	---	---	---	---	---	---	---	---	----

**ГРУППА 37. ЭЛЕКТРООБОРУДОВАНИЕ
GROUP 37. ELECTRICAL EQUIPMENT**

**Подгруппа 3701. Генератор
Subgroup 3701. Alternator**

85	1	665.3701000		1	1	-	1	Генератор с интегральным регулятором напряжения	Alternator with integrated voltage regulator
	2	Г221-3701075		1	1	-	1	Гайка	Nut
	3	Г221-3701074		1	1	-	1	Шайба пружинная	Spring washer
	4	Г250-3701051-11		1	1	-	1	Шкив	Pulley
	5	51.3701056-11		1	1	-	1	Вентилятор	Fan
	6	Г221-3701049		1	1	-	1	Шпонка сегментная	Circular key
	7	665.3701310-01		1	1	-	1	Кожух	Housing
	8	Х-4001-Т	45 9616 1044	2	2	-	2	Шайба 5 пружинная	Spring washer 5
	9	НО-0603		2	2	-	2	Винт	Screw
	10	Г221-3701641		1	1	-	1	Болт контактный	Contact bolt
	11	51.3701010		1	1	-	1	Щеткодержатель	Brush holder
	12	Я112А12		1	1	-	1	Интегральный регулятор напряжения	Integrated voltage regulator
	13	Г221-3701323		2	2	-	2	Гайка низкая М6	Special nut M6
	14	Х-1482		3	3	-	3	Шайба 6 пружинная	Spring washer 6
	15	СТ221-3708085		4	4	-	4	Гайка	Nut
	16	Г221-3701080		4	4	-	4	Болт стяжной	Coupling bolt
	17	201457-П29	45 9346 1523	1	1	-	1	Болт М8х22	Bolt M8x22
	18	252135-П2	45 9616 6046	2	2	-	2	Шайба 8 пружинная	Spring washer 8
	19	70-10003	45 4311 0668	1	1	-	1	Скоба прижимная планки генератора	Alternator strip pressure clamp
	20	291736-П2	45 9952 3049	1	1	-	1	Шпилька М8х1,25х16	Stud M8x1.25x16
	21	421.3701035		1	1	-	1	Планка установочная	Setting strip
	22	250503-П29	45 9553 1006	1	1	-	1	Гайка М8х1	Nut M8x1
	23	451МТ-3701030	45 6321 1118	1	1	-	1	Кронштейн крепления генератора в сборе	Alternator bracket in assy
	24	250507-П29	45 9553 1010	2	2	-	2	Гайка М12х1,25	Nut M12x1.25
	25	252157-П2	45 9816 6008	2	2	-	2	Шайба 12Л пружинная	Spring washer 12 Л
	26	252007-П29	45 9811 1208	2	2	-	2	Шайба 12	Washer 12
	27	414.3707217	45 6921 1774	1	1	-	1	Шпилька М12х1,25х22	Stud M12x1.25x22
	28	414.3707218	45 6321 1775	1	1	-	1	Шпилька М12х1,25х32	Stud M12x1.25x32
	-	16.3771010+		1	1	-	1	Генератор переменного тока	Alternator
		38522144F		-	-	1	-	Генератор переменного тока	Alternator

**Подгруппа 3703. Батарея аккумуляторная
Subgroup 3703. Storage Battery**

86	1	31512-3703010	45 4321 1427	1	1	-	1	Батарея аккумуляторная 6СТ66АЧ	Storage battery 6СТ66АЧ
----	---	---------------	--------------	---	---	---	---	--------------------------------	-------------------------

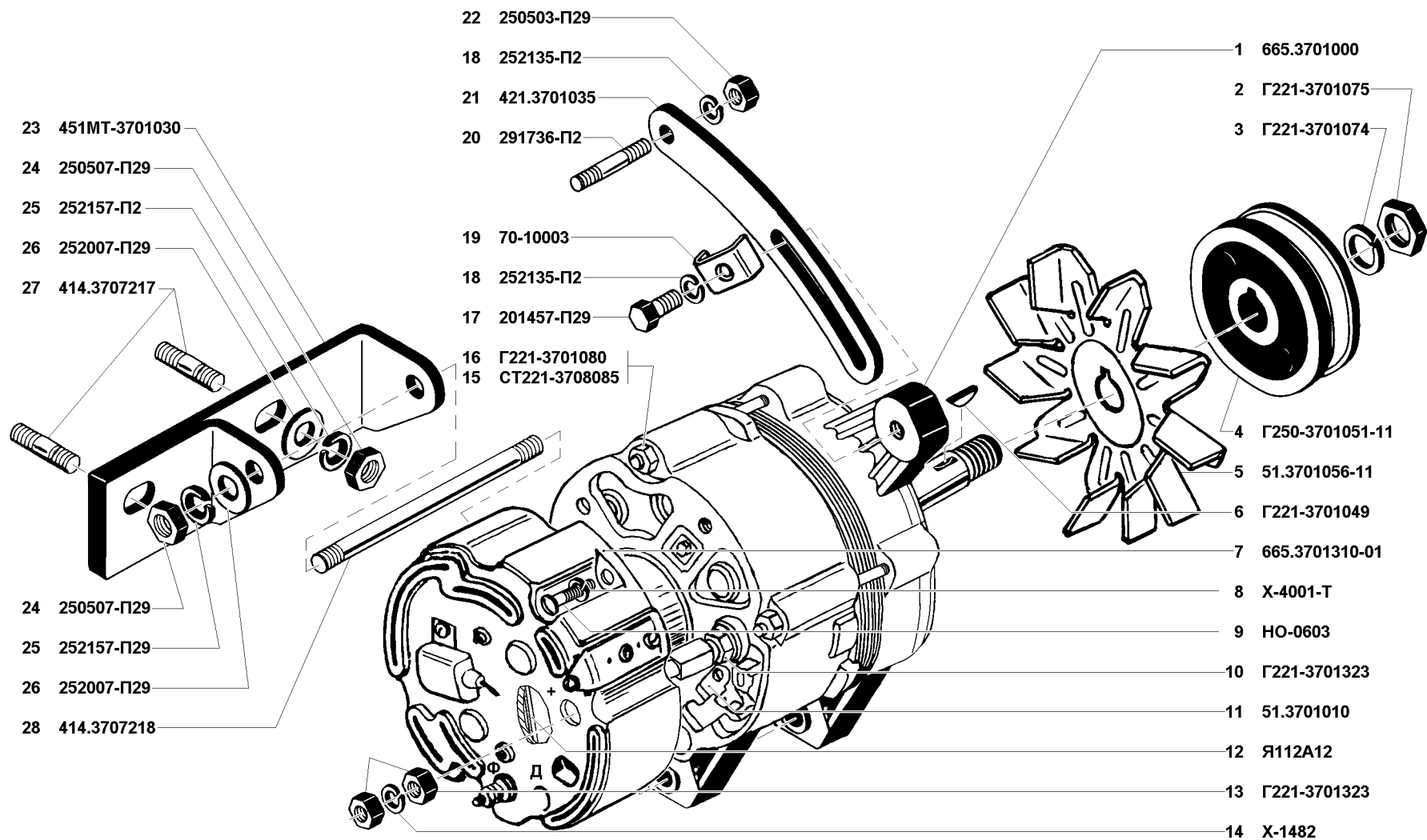


Рис. 85. Генератор (3701)

Fig. 85. Alternator (3701)

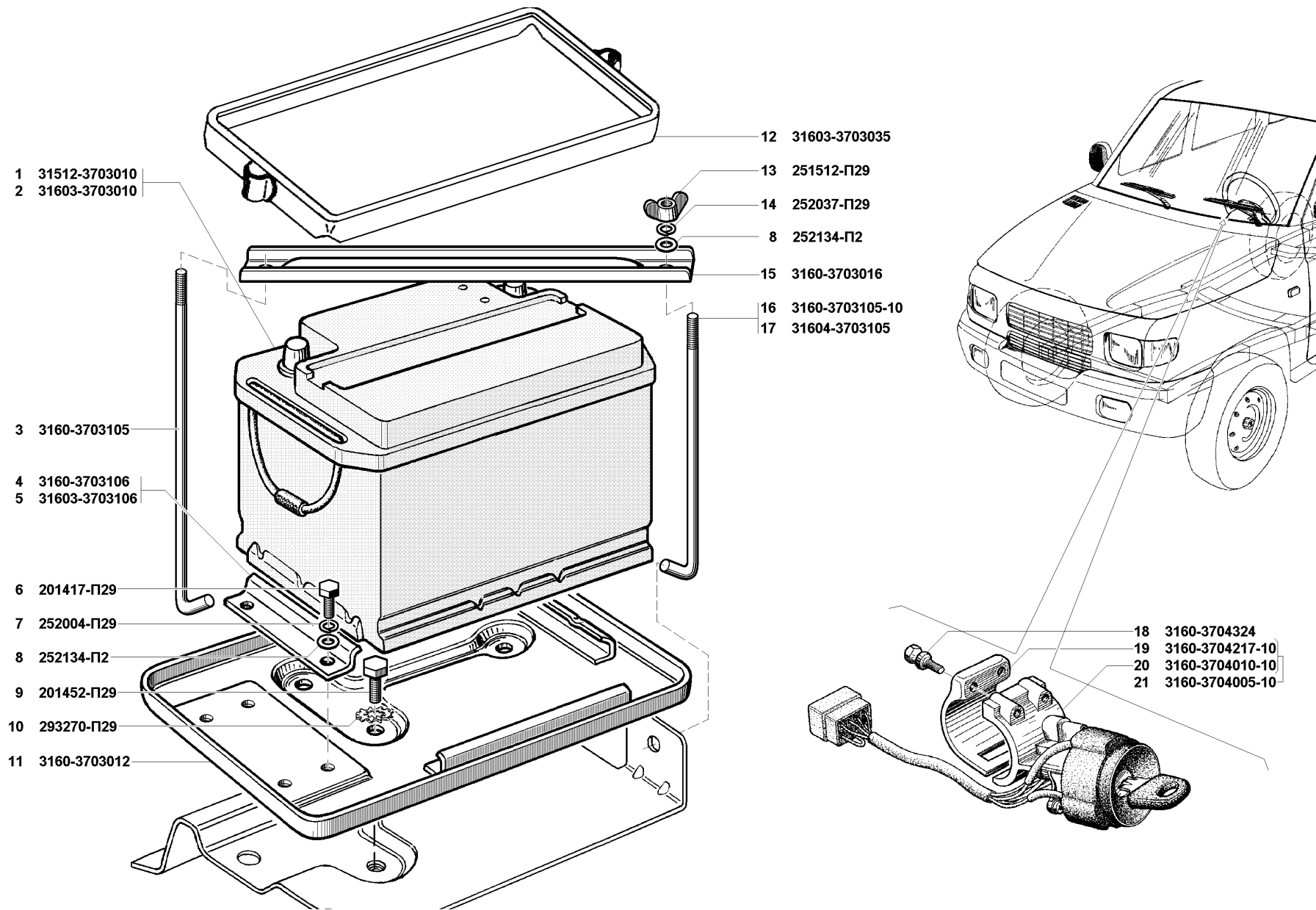


Рис. 86. Батарея аккумуляторная (3703), выключатель зажигания (3704)
Fig. 86. Storage battery (3703), ignition switch (3704)

1	2	3	4	5	6	7	8	9	10
86	2	31603-3703010		-	-	1	-	Батарея аккумуляторная А 24750 или 34770, GNB	Storage battery A 24750 or 34770, GNB
	3	3160-3703105	45 3149 2566	1	1	1	1	Стяжка	Brace
	4	3160-3703106	45 3149 2568	1	1	-	1	Скоба	Clamp
	5	31603-3703106	45 3149 2568	-	-	1	-	Скоба	Clamp
	6	201417-П29	45 9346 1503	2	2	2	2	Болт М6х14	Bolt M6x14
	7	252004-П29	45 9811 1205	2	2	2	2	Шайба 6	Washer 6
	8	252134-П2	45 9816 6045	4	4	2	4	Шайба 6Т пружинная	Spring washer 6Т
	9	201452-П29	45 9346 1518	3	3	3	3	Болт М8х12	Bolt M8x12
	10	293270-П29	45 9952 6214	3	3	3	3	Шайба 8 зубчатая с внутренними и наружными зубцами	Washer 8 with inner and outer teeth
	11	3160-3703012	45 3149 2481	1	1	1	1	Основание аккумуляторной батареи	Storage battery base
	12	31603-3703035		-	-	1	-	Рамка крепления аккумуляторной батареи	Storage battery mounting frame
	13	251512-П29	45 9552 1904	2	2	2	2	Гайка-барашек М6х1	Fly nut M6x1
	14	252037-П29	45 9811 1255	2	2	2	2	Шайба 6	Washer 6
	15	3160-3703016	45 3149 2924	1	1	-	1	Планка крепления аккумуляторной батареи	Storage battery mounting strip
	16	3160-3703105-10	45 3149 2567	1	1	-	1	Стяжка	Brace
	17	31604-3703105		-	-	1	-	Стяжка	Brace

Подгруппа 3704. Выключатель зажигания
Subgroup 3704. Ignition Switch

86	18	3160-3704324		2	2	2	2	Болт крепления замка зажигания	Ignition switch bolt
	19	3160-3704217-10		1	1	1	1	Скоба 2110-3704217	Clamp 2110-3704217
	20	3160-3704010-10		1	1	1	1	Выключатель зажигания 2110-3704010-20	Ignition switch 2110-3704010-20
	21	3160-3704005-10		1	1	1	1	Выключатель зажигания 2110-3704005-20 (комплект)	Ignition switch 2110-3704005-20 (set)

Подгруппа 3705. Катушка зажигания
Subgroup 3705. Ignition Coil

87	1	3012.3705000		2	-	-	2	Катушка зажигания	Ignition coil
	2	220058-П29	45 9432 1060	8	-	-	8	Винт М4х25	Screw M4x25
	3	252132-П2	45 9816 6023	8	-	-	8	Шайба 4 пружинная	Spring washer 4
	4	250462-П29	45 9553 1052	8	-	-	8	Гайка М4	Nut M4
88	10	Н-1331	45 9977 4291	-	1	-	-	Гайка квадратная	Square nut
	11	Б102-3705050	45 7371 5855	-	1	-	-	Скоба	Clamp
	12	31512-3705000	45 7371 5184	-	1	-	-	Катушка зажигания в сборе Б116	Ignition coil Б116 in assy
	13	31512-3705000-01+		-	1	-	-	Катушка зажигания в сборе Б116-01	Ignition coil Б116-01 in assy
	14	31512-3705000-02+		-	1	-	-	Катушка зажигания в сборе Б116-02	Ignition coil Б116 -02 in assy
	15	31512-3705000-03+		-	1	-	-	Катушка зажигания в сборе Б116П	Ignition coil Б116П in assy
	16	Н-1326-П29		-	2	-	-	Гайка специальная	Special nut
	17	Н-1493	45 9816 5004	-	2	-	-	Шайба 5	Washer 5
	18	Н-1950-П29		-	1	-	-	Винт М5х40	Screw M5x40
	19	252174-П29	45 9816 1454	-	2	-	-	Шайба 6 пружинная зубчатая	Spring toothed washer 6

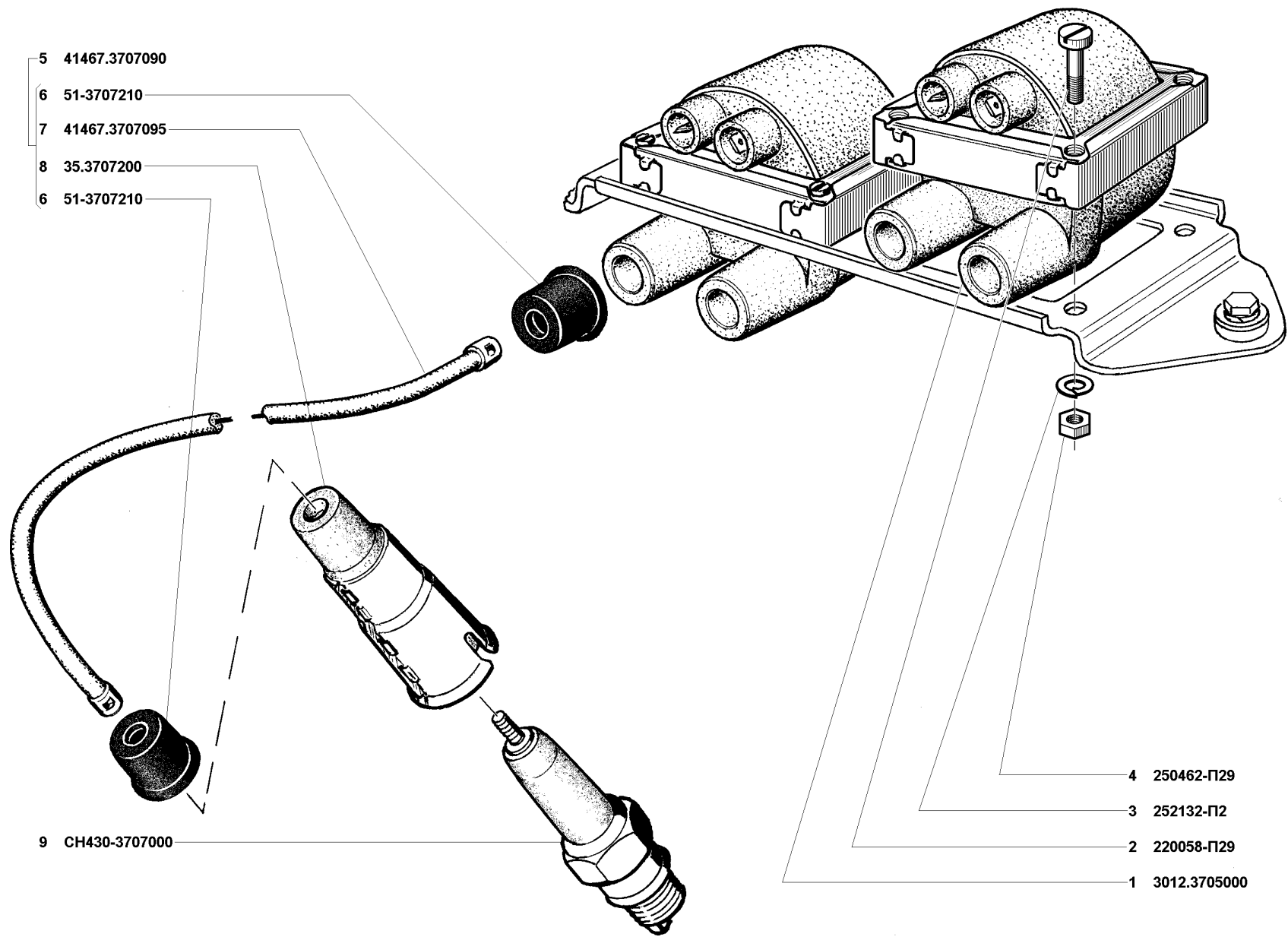


Рис. 87. Катушка (3705)/1, свечи и провода зажигания (3707)/1
 Fig. 87. Ignition coil (3705)/1, ignition plugs and wires (3707)/1

1	2	3	4	5	6	7	8	9	10
88	20	1/32760/01	45 9962 2389	-	4	-	-	Винт М6х12	Screw M6x12
	21	31512-3705010	45 7376 6158	-	1	-	-	Сопrotивление добавочное 1402.3729	Auxiliary resistance 1402.3729
	22	31512-3705010-10 ⁺		-	1	-	-	Сопrotивление добавочное 434151.001	Auxiliary resistance 434151.001
	23	3151-3705010		-	1	-	-	Резистор добавочный	Auxiliary resistor
	24	252134-П2	45 9816 6045	-	2	-	-	Шайба 6 пружинная	Spring washer 6
Подгруппа 3706. Распределитель зажигания									
Subgroup 3706. Ignition Distributor									
88	25	417.3706325		-	1	-	-	Шланг вакуумного регулятора распределителя	Distributor vacuum control hose
	26	3312.3706000	45 7371 6436	-	1	-	-	Датчик-распределитель в сборе 3706	Ignition distributor 3706 in assy
	27	201418-П29	45 9346 1504	-	1	-	-	Болт М6х16	Bolt M6x16
	28	100935		-	1	-	-	Шайба 6	Washer 6
88,89	29	252154-П2	45 9816 6005	-	1	-	-	Шайба 6Л пружинная	Spring washer 6Л
88	30	24-3706040	45 6321 0677	-	1	-	-	Указатель октан-корректора	Manual spark-advance selector indicator
	31	P20-3706024-Б		-	1	-	-	Пружина бегунка	Rotor spring
	32	P11-020/7-Б		-	1	-	-	Бегунок	Rotor
	33	P11-3706021-Б		-	1	-	-	Электрод бегунка	Rotor electrode
	34	P11-3706020	45 7371 7011	-	1	-	-	Бегунок в сборе	Rotor in assy
	35	БФР.667.002	34 9722 0002	-	1	-	-	Уголек комбинированный	Combination distributor bush
	36	P41-3706504	45 7341 7470	-	1	-	-	Пружина контактная	Contact spring
	37	P119-3706501-А	45 7371 7466	-	1	-	-	Крышка распределителя	Distributor cap
	38	P119-3706500	45 7371 7467	-	1	-	-	Крышка в сборе	Cap assy
	39	P10-7163		-	1	-	-	Сальник	Gland
	40	220050-П29	45 9432 1052	-	1	-	-	Винт М4х8	Screw M4x8
	41	252132-П2	45 9816 6023	-	4	-	-	Шайба 4 пружинная	Spring washer 4
	42	252002-П29	45 9811 1203	-	2	-	-	Шайба 4	Washer 4
	43	252004-П29	45 9811 9205	-	1	-	-	Шайба 6	Washer 6
	44	19.3706400		-	1	-	-	Ротор в сборе	Rotor assy
	45	220002-П29	45 9432 1027	-	3	-	-	Винт М3х7	Screw M3x7
	46	252130-П2	45 9816 6042	-	3	-	-	Шайба 3 пружинная	Spring washer 3
	47	250462-П29	45 9553 1052	-	2	-	-	Гайка М4	Nut M4
	48	P4-3706006		-	1	-	-	Скоба	Clamp
	49	Н-1958		-	1	-	-	Болт специальный	Special bolt
	50	19.3706320	45 7341 7839	-	1	-	-	Вывод с изолятором в сборе	Leadout with insulator in assy
	51	24.3706301	45 7341 7861	-	1	-	-	Пластина статора верхняя	Stator upper plate
	52	P351-3706320	45 7341 7412	-	1	-	-	Катушка с каркасом в сборе	Coil with frame in assy
	53	19.3706300		-	1	-	-	Статор в сборе	Stator assy
	54	19.3706800	45 7341 7832	-	1	-	-	Опора статора в сборе	Stator support in assy
	55	19.3706801		-	1	-	-	Опора статора	Stator support
	56	220051-П29	45 9432 1053	-	2	-	-	Винт М4х10	Screw M4x10

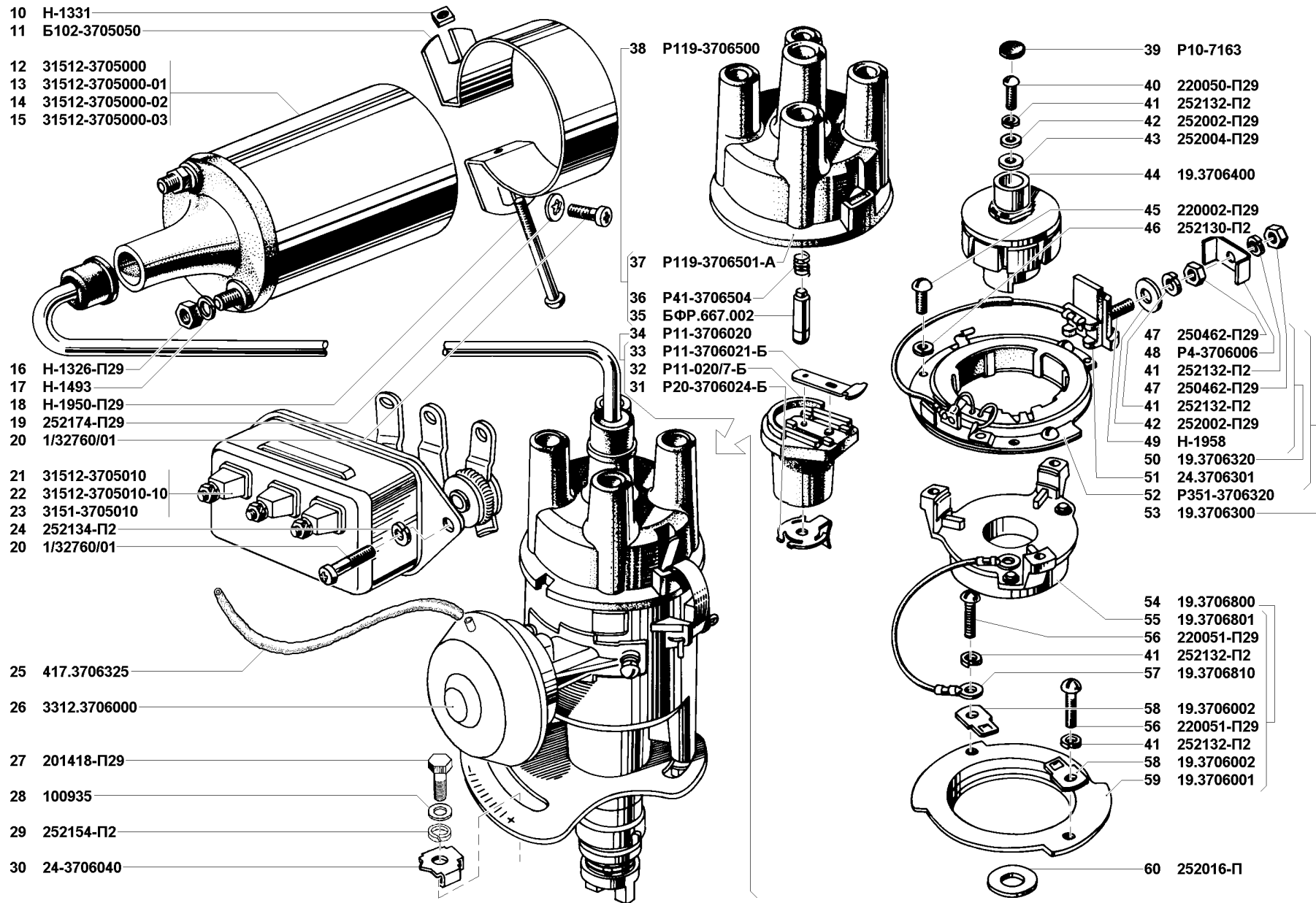


Рис. 88. катушка (3705)/2 и распределитель зажигания (3706)/1
 Fig. 88. Ignition coil (3705)/2 and ignition distributor (3706)/1

1	2	3	4	5	6	7	8	9	10
88	57	19.3706810	45 7341 7846	-	1	-	-	Вывод в сборе	Leadout assy
	58	19.3706002		-	2	-	-	Держатель подшипника	Bearing holder
	59	19.3706001		-	1	-	-	Обойма подшипника	Bearing sleeve
	60	252016-П	45 9811 0209	-	1	-	-	Шайба 14	Washer 14
89	61	33.3706200-01		-	1	-	-	Валик с автоматом в сборе	Spindle with automatic control in assy
	62	19.3706220	45 7341 8266	-	1	-	-	Втулка нижняя в сборе	Lower bush assy
	63	352-3706221		-	1	-	-	Втулка нижняя	Lower bush
	64	19.3706250		-	1	-	-	Пластина ведомая в сборе	Driven plate in assy
	65	P351-3706272-01	45 7371 6177	-	1	-	-	Ось пружины	Spring axle
	66	P351-3706273-01	45 7371 6178	-	2	-	-	Ось пружины	Spring axle
	67	P351-3706271-02	45 7371 6176	-	1	-	-	Пластина ведомая	Driven plate
	68	P133-3706201	45 7341 6177	-	2	-	-	Кольцо стопорное	Circlip
	69	P133-3706241	45 7341 7905	-	2	-	-	Грузик	Weight
	70	33.3706201	45 7341 7982	-	1	-	-	Пружина	Spring
	71	СТ-7303	45 7341 7995	-	1	-	-	Пружина	Spring
	72	19.3706210-01		-	1	-	-	Валик с пластиной грузиков в сборе	Spindle with weight plate in assy
	73	36.3706230	45 7341 7955	-	1	-	-	Пластина грузиков в сборе	Weight plate in assy
	74	19.3706211	45 7341 7859	-	1	-	-	Валик	Spindle
	75	252591-П8	45 9732 0106	-	2	-	-	Заклепка 5x10	Rivet 5x10
	76	36.3706240	45 7341 7956	-	1	-	-	Пластина грузиков с осями в сборе	Weight plate with axles in assy
	77	P351-3706265-02	45 7371 6177	-	2	-	-	Стойка пружины грузиков	Weight spring upright
	78	P351-3706255-01	45 7341 7438	-	2	-	-	Ось грузика	Weight axle
	79	P352-3706241-01	45 7371 6318	-	1	-	-	Пластина грузиков	Weight plate
	80	252038-П29	45 9811 1256	-	1	-	-	Шайба 6,5 специальная	Special washer 6.5
	81	6-8102	46 1611 0220	-	1	-	-	Шарикоподшипник	Ball bearing
	82	352907-П		-	1	-	-	Заклепка 2x9	Rivet 2x9
	83	19.3706101		-	1	-	-	Шторка	Shutter
	84	33.3706100		-	1	-	-	Корпус распределителя в сборе	Distributor body in assy
	85	1ИГ-694-Т		-	2	-	-	Пружина крышки	Cap spring
	86	258039-П29	45 9871 1050	-	2	-	-	Шплинт 3,2x20	Cotter 3.2x20
	87	33.3706110		-	1	-	-	Корпус	Body
	88	8ФР 263.473		-	2	-	-	Вкладыш	Insert
	89	P20-3706001		-	*	-	-	Шайба специальная регулировочная, толщиной 1,5 мм	Special adjusting washer 1.5 mm thick
	90	P20-3706002		-	*	-	-	Шайба специальная регулировочная, толщиной 1,0 мм	Special adjusting washer 1.0 mm thick
	91	P20-3706003		-	*	-	-	Шайба специальная регулировочная, толщиной 0,50 мм	Special adjusting washer 0.50 mm thick
	92	P119Б-3706008-07		-	1	-	-	Пластина установочная	Setting plate
	93	293225-П29	45 9952 6115	-	1	-	-	Шайба 6 специальная	Special washer 6
	94	201419-П29	45 9346 9505	-	1	-	-	Болт М6x18	Bolt M6x18
	95	P352-3706008	45 7371 6318	-	1	-	-	Шайба специальная	Special washer

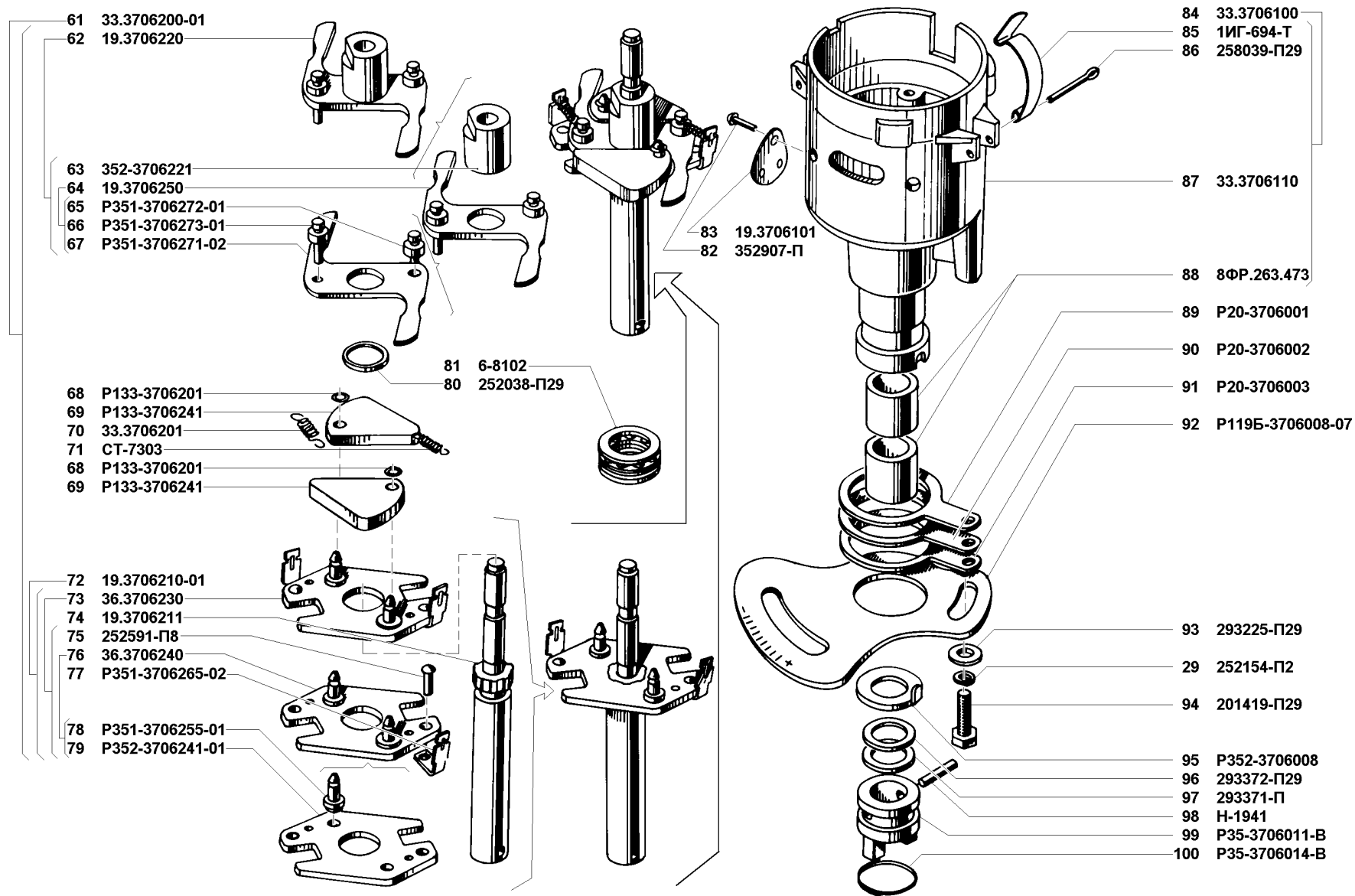


Рис. 89. Распределитель зажигания (3706)/2

Fig. 89. Ignition distributor (3706)/2

1	2	3	4	5	6	7	8	9	10
89	96	293372-П29		-	*	-	-	Шайба 13 специальная	Special 13 washer
	97	293371-П		-	*	-	-	Шайба 13 специальная	Special 13 washer
	98	Н-1941		-	1	-	-	Штифт 4x22	Set pin 4x22
	99	P35-3706011-B		-	1	-	-	Муфта	Sleeve
	100	P35-3706014-B		-	1	-	-	Кольцо наружное	Outer ring
90	101	220078-П29	45 9432 1080	-	2	-	-	Винт М5х12	Screw M5x12
	102	252153-П2	45 9816 6004	-	2	-	-	Шайба 5 пружинная	Spring washer 5
	103	293185-П29	45 9811 1204	-	2	-	-	Шайба 5	Washer 5
	104	44.3706600-01		-	1	-	-	Регулятор вакуумный в сборе	Vacuum control in assy

* - По потребности
As required

Подгруппа 3707. Свечи и провода зажигания
Subgroup 3707. Ignition Plugs and Wires

87	5	41467.3707090		4	-	-	4	Провод с наконечниками к свече в сборе	Wire with tips to plug in assy
87,90	6	51-3707210	45 3114 2620	8	9	-	8	Колпачок провода высокого напряжения	High-voltage wire insulation cap
87	7	41467.3707095		4	-	-	4	Провод к свече в сборе	Wire to plug in assy
87,90	8	35.3707200	45 7336 3403	4	4	-	4	Наконечник свечной в сборе	Ignition (spark) plug tip in assy
87	9	СН430-3707000	45 7311 8309	4	-	-	4	Свеча зажигания искровая А17 в сборе	Ignition (spark) plug A 17 in assy
90	105	4146.3707115	45 6321 1753	-	2	-	-	Провод к свечам 3 и 4 цилиндров	Wire to plugs of 3rd and 4th cylinders
	106	4146.3707110	45 6321 1749	-	2	-	-	Провод с наконечниками к свечам 3 и 4 цилиндров в сборе	Wire with tips to plugs of 3rd and 4th cylinders in assy
	107	СН433-3707000	45 7371 8444	-	4	-	-	Свеча зажигания искровая А11 в сборе	Ignition (spark) plug A 11 in assy
	108	4146.3707105	45 6321 1747	-	1	-	-	Провод к свече 2 цилиндра в сборе	Wire to plug of 2nd cylinder in assy
	109	4146.3707100	45 6321 1743	-	1	-	-	Провод с наконечником к свече 2 цилиндра в сборе	Wire with tip to plug of 2nd cylinder in assy
	110	4146.3707095	45 6321 1741	-	1	-	-	Провод к свече 1 цилиндра в сборе	Wire to plug of 1st cylinder in assy
	111	4146.3707090	45 6321 1737	-	1	-	-	Провод с наконечником к свече 1 цилиндра в сборе	Wire with tip to plug of 1st cylinder in assy
	112	469Б-3707050	45 4316 2274	-	1	-	-	Провод высокого напряжения от катушки зажигания к распределителю в сборе	High-voltage wire from ignition coil to distributor in assy

Подгруппа 3708. Стартер
Subgroup 3708. Starter

91	1	42.3708000	45 7375 1514	1	1	-	1	Стартер 42.3708 в сборе	Starter 42. 3708 in assy
	2	42.3708800	45 7344 7902	1	1	-	1	Реле в сборе	Relay assy
	3	220111-П29	45 9432 1115	2	2	-	2	Винт М6х30	Screw M6x30
	4	252134-П2	45 9816 6045	6	6	-	6	Шайба 6 пружинная	Spring washer 6
	5	738.3747	45 7374 8297	1	1	-	1	Реле стартера в сборе	Starter relay in assy
	6	250608-П29	45 9553 1254	2	2	-	2	Гайка М6	Nut M6
	7	252174-П2	45 9816 1454	7	7	-	7	Шайба 6 зубчатая с внутренними зубьями	Washer 6 with inner teeth
	8	42.3708890	45 7344 7907	1	1	-	1	Крышка реле в сборе	Relay cap in assy

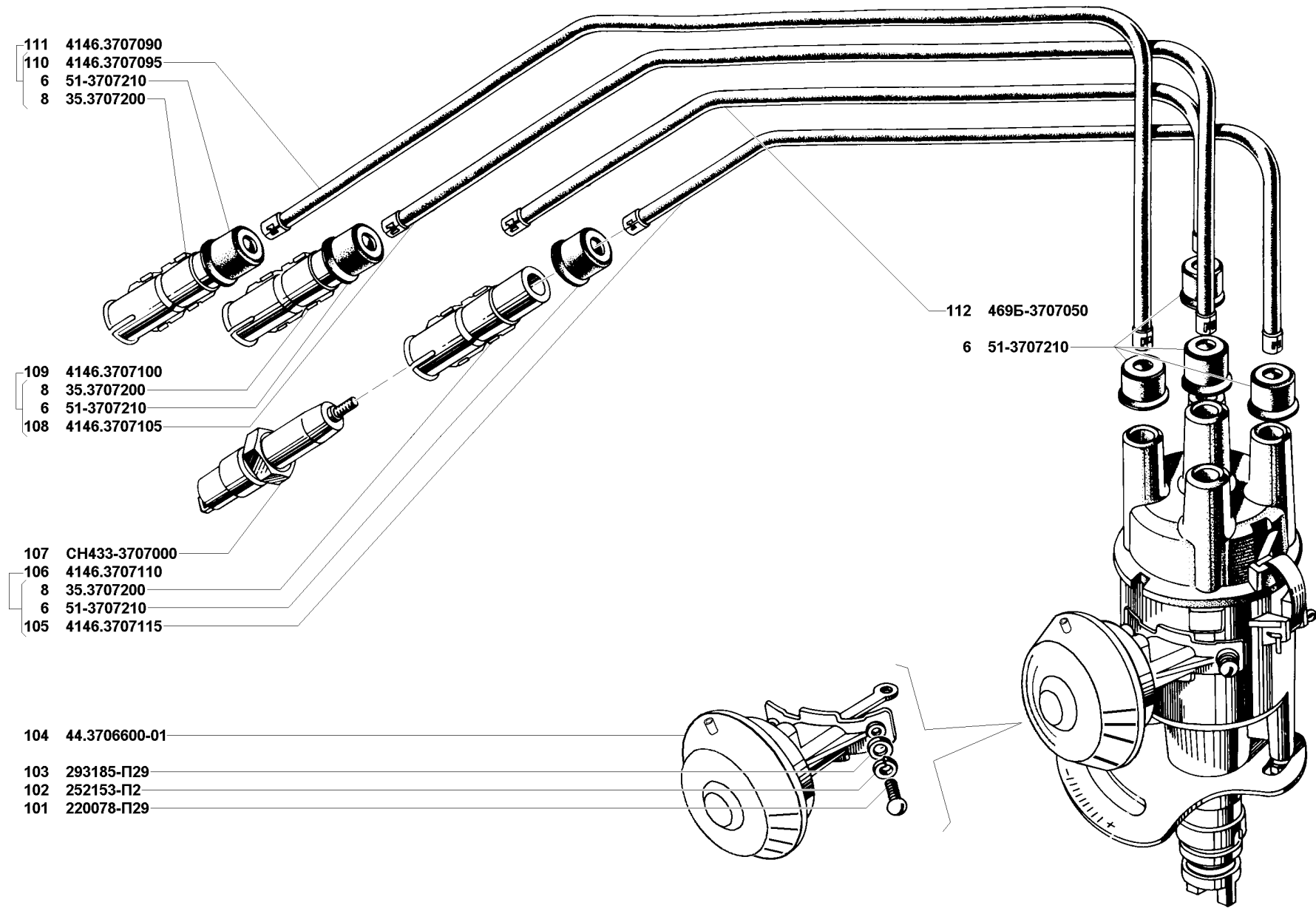


Рис. 90. Распределитель (3706)/3, свечи и провода зажигания (3707)/2
 Fig. 90. Ignition distributor (3706)/3, ignition plugs and wires (3707)/2

1	2	3	4	5	6	7	8	9	10
91	9	1/03895/01	45 9962 2210	2	2	-	2	Винт М5х14	Screw M5x14
	10	252133-П2	45 9816 6044	2	2	-	2	Шайба 5 пружинная	Spring washer 5
	11	42.3708805	45 7344 7904	1	1	-	1	Кольцо уплотнительное	Sealing ring
	12	42.3708830	45 7344 7905	1	1	-	1	Ярмо со штоком в сборе	Yoke with rod in assy
	13	23.3708833	45 7335 4702	1	1	-	1	Пружина	Spring
	14	42.3708820	45 7344 7909	1	1	-	1	Шток с шайбой в сборе	Rod with washer in assy
	15	СТ230-3708868	45 7345 1095	2	2	-	2	Скоба	Clamp
	16	42.3708811	45 7344 7908	1	1	-	1	Шток	Rod
	17	2302-3708831	45 7335 4268	1	1	-	1	Втулка изоляционная	Insulation bush
	18	42.3708832	45 7344 7912	1	1	-	1	Пластина контактная	Contact strip
	19	23.3708834	45 7335 4704	1	1	-	1	Шайба изоляционная	Insulation washer
	20	СТ230-3708864	45 7335 2003	1	1	-	1	Шайба	Washer
	21	РС14-3708009	45 7354 6025	1	1	-	1	Скоба	Clamp
	22	СТ230-3708869	45 7345 1057	1	1	-	1	Шайба специальная	Special washer
	23	РС14-3708007	45 7374 6717	1	1	-	1	Пружина	Spring
	24	42.3708880	45 7344 7916	1	1	-	1	Катушка реле в сборе	Relay coil in assy
	25	42.3708881	45 7344 7924	1	1	-	1	Каркас изоляционный	Insulation frame
	26	42.3708886	45 7344 7925	1	1	-	1	Каркас	Frame
	27	2302.3708882	45 7335 4285	1	1	-	1	Изоляция	Insulation
	28	42.3708840	45 7344 7911	1	1	-	1	Ярмо с катушкой в сборе	Yoke with coil in assy
	29	СТ230А-3708808	45 7365 2731	1	1	-	1	Кольцо уплотнительное	Sealing ring
	30	42.3708845	45 7344 7914	1	1	-	1	Сердечник с шайбой в сборе	Core with washer in assy
	31	42.3708842	45 7344 7917	1	1	-	1	Наконечник	Tip
	32	42.3708848	45 7344 7921	1	1	-	1	Шайба	Washer
	33	42.3708847	45 7344 7919	1	1	-	1	Шайба	Washer
	34	42.3708841	45 7335 4272	1	1	-	1	Втулка изоляционная	Insulation bush
	35	42.3708849	45 7344 7929	1	1	-	1	Втулка	Bush
	36	42.3708846	45 7344 7918	1	1	-	1	Сердечник	Core
	37	250510-П29	45 9553 1055	4	4	-	4	Гайка М8	Nut M8
	38	252155-П2	45 9816 6006	4	4	-	4	Шайба 8 пружинная	Spring washer 8
	39	42.3708810	45 7335 7549	1	1	-	1	Якорь с пружиной в сборе	Armature with spring in assy
	40	23.3708802		1	1	-	1	Пружина	Spring
	41	2302.3708803	45 7335 4263	1	1	-	1	Скоба	Clamp
	42	42.3708812	45 7335 7537	1	1	-	1	Якорь	Armature
	43	42.3708850	45 7344 7915	1	1	-	1	Ярмо с фланцем в сборе	Yoke with flange in assy
	44	42.3708852	45 7344 7923	1	1	-	1	Фланец	Flange
	45	42.3708851	45 7344 7922	1	1	-	1	Ярмо	Yoke
	46	250464-П29	45 9553 1053	4	4	-	4	Гайка М5	Nut M5
	47	252153-П2	45 9816 6004	4	4	-	4	Шайба 5Л пружинная	Spring washer 5Л
	48	2302.3708895	45 7335 4295	1	1	-	1	Штеккер	Plug

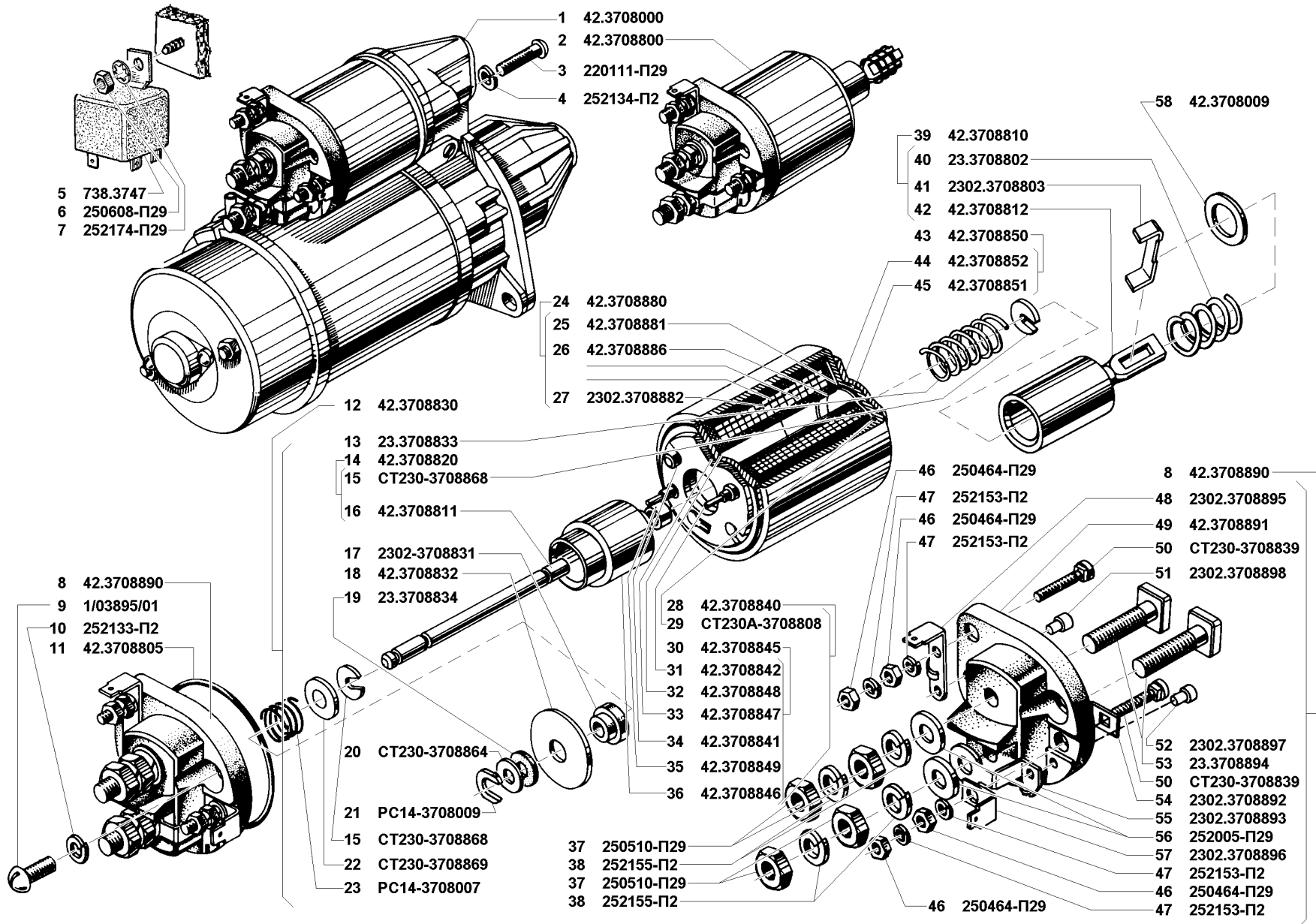


Рис. 91. Стартер (3708)/1
 Fig. 91. Starter (3708)/1

1	2	3	4	5	6	7	8	9	10
91	49	42.3708891	45 7344 7927	1	1	-	1	Крышка реле	Relay cap
	50	СТ230-3708839	45 7335 2007	1	1	-	1	Болт	Bolt
	51	2302.3708898	45 7335 4298	1	1	-	1	Заклепка	Rivet
	52	2302.3708897	45 7335 4297	1	1	-	1	Заклепка	Rivet
	53	23.3708894	45 7335 4707	2	2	-	2	Болт контактный	Contact bolt
	54	2302.3708892	45 7335 4292	1	1	-	1	Клемма	Terminal
	55	2302.3708893	45 7335 4293	1	1	-	1	Наконечник	Tip
	56	252005-П29	45 9811 1206	2	2	-	2	Шайба 8	Washer 8
	57	2302.3708896	45 7335 4296	4	4	-	4	Штеккер	Plug
	58	42.3708009	45 7335 7576	4	4	-	4	Шайба регулировочная	Adjusting washer
92	59	42.3708310	45 7335 7521	1	1	-	1	Траверса в сборе	Cross-piece in assy
	60	2307.3708304	45 7334 4671	4	4	-	4	Пружина щетки	Brush spring
	61	4207.3708303	45 7335 7517	2	2	-	2	Щеткодержатель	Brush holder
	62	4207.3708305	45 7335 7519	2	2	-	2	Щеткодержатель	Brush holder
	63	ИЛЕА.685234.001		2	2	-	2	Щетка в сборе	Brush assy
	64	42.3708306	45 7335 7525	2	2	-	2	Пластина изоляционная щеткодержателя	Brush holder insulation plate
	65	4212.3708311	45 7335 7524	1	1	-	1	Траверса	Cross-piece
	66	42.3708318	45 7335 7526	2	2	-	2	Пластина изоляционная	Insulation plate
	67	252000-П29	45 9811 1202	4	4	-	4	Шайба 3	Washer 3
	68	42.3708314	45 7375 7527	4	4	-	4	Заклепка полупустотелая	Hollow rivet
	69	252542-П29	45 9732 1047	4	4	-	4	Заклепка 3x12	Rivet 3x12
	70	1/32762/01	45 9962 2395	2	2	-	2	Винт М6x16	Screw M6x16
	71	2302.3708041	45 7335 4179	1	1	-	1	Колпак	Cap
	72	2302.3708043	45 7335 4181	1	1	-	1	Прокладка	Gasket
	73	42.3708300	45 7335 7515	1	1	-	1	Крышка со стороны коллектора в сборе	Cover at commutator side in assy
	74	СТ28-3708403		1	1	-	1	Вкладыш	Insert
	75	42.3708301	45 7335 7585	1	1	-	1	Крышка со стороны коллектора	Cover at commutator side
	76	42.3708100	45 7335 7578	1	1	-	1	Корпус в сборе	Body assy
	77	СТ230-3708105	45 7375 2847	4	4	-	4	Винт полюса	Pole screw
	78	42.3708101	45 7335 7579	1	1	-	1	Корпус	Body
	79	23.3708109	45 7335 4649	1	1	-	1	Изоляция вывода	Leadout insulation
	80	42.3708110	45 7335 7562	1	1	-	1	Катушка полюсов в сборе	Pole coil in assy
	81	2302.3708181	45 7335 4212	1	1	-	1	Наконечник	Tip
	82	2302.3708106	45 7335 4199	1	1	-	1	Втулка изоляционная	Insulation bush
	83	2302.3708130	45 7335 4204	1	1	-	1	Катушка полюса № 1 в сборе	Pole № 1 coil in assy
	84	2302.3708160	45 7335 4209	1	1	-	1	Катушка полюса № 3 в сборе	Pole № 3 coil in assy
	85	42.3708170	45 7335 7564	1	1	-	1	Катушка полюса № 4 в сборе	Pole № 4 coil in assy
	86	42.3708140	45 7335 7563	1	1	-	1	Катушка полюса № 2 в сборе	Pole № 2 coil in assy
	87	23.3708102	45 7335 4647	4	4	-	4	Полюс	Pole
	88	2302.3708048	45 7375 4185	1	1	-	1	Кольцо уплотнительное	Sealing ring

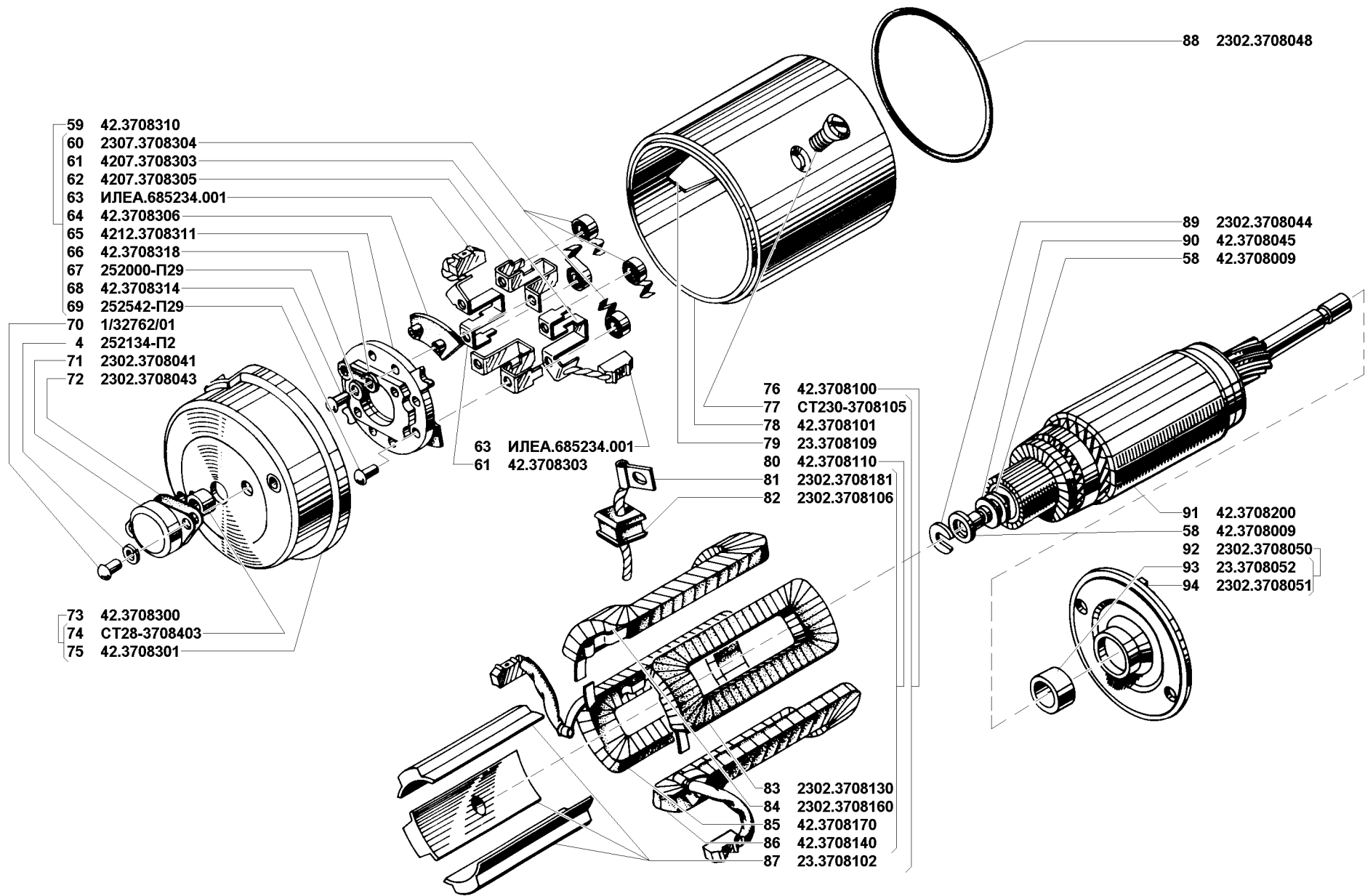


Рис. 92. Стартер (3708)/2

Fig. 92. Starter (3708)/2

1	2	3	4	5	6	7	8	9	10
92	89	2302.3708044	45 7335 4182	1	1	-	1	Шайба стопорная	Lock washer
	90	42.3708045	45 7335 7577	1	1	-	1	Шайба упорная	Thrust washer
	91	42.3708200	45 7335 4502	1	1	-	1	Якорь в сборе	Armature assy
	92	2302.3708050	45 7335 4188	1	1	-	1	Подшипник в сборе	Bearing assy
	93	23.3708052	45 7335 4642	1	1	-	1	Вкладыш	Insert
	94	2302.3708051	45 7335 4641	1	1	-	1	Держатель подшипника	Bearing holder
93	95	42.3708400	45 7335 7558	1	1	-	1	Крышка со стороны привода в сборе	Cover at drive side in assy
	96	СТ230-3708402	45 7335 2232	1	1	-	1	Вкладыш	Insert
	97	42.3708401	45 7335 7559	1	1	-	1	Крышка со стороны привода	Cover at drive side
	98	252154-П2	45 9816 6006	2	2	-	2	Шайба 6 пружинная	Spring washer 6
	99	42.3708014	45 7335 7568	1	1	-	1	Ось рычага	Lever axle
	100	42.3708020	45 7335 7555	1	1	-	1	Рычаг включения привода в сборе	Drive engaging lever
	101	42.3708031	45 7335 7556	1	1	-	1	Пластина рычага левая	Lever l.h. strip
	102	42.3708031-01	45 7335 7557	1	1	-	1	Пластина рычага правая	Lever r.h. strip
	103	42.3708022	45 7335 7586	2	2	-	2	Палец	Pin
	104	23.3708003	45 7335 7652	2	2	-	2	Шпилька стяжная	Coupling stud
	105	250508-П29	45 9553 1054	2	2	-	2	Гайка М6	Nut M6
	106	2302.3708049	45 7335 4203	2	2	-	2	Трубка изоляционная	Insulation pipe
	107	42.3708600	45 7335 7529	1	1	-	1	Привод в сборе	Drive assy
	108	42.3708610	45 7335 7587	1	1	-	1	Муфта привода в сборе	Drive clutch in assy
	109	42.3708630	45 7335 7589	1	1	-	1	Обойма с втулкой направляющей и вкладышем в сборе	Holder with guide bush and insert in assy
	110	42.3708635	45 7335 7595	1	1	-	1	Обойма с вкладышем в сборе	Holder with insert in assy
	111	2302.3708632	45 7335 4258	1	1	-	1	Вкладыш	Insert
	112	СТ221-3708612	45 7335 4354	4	4	-	4	Ролик	Roller
	113	23.3708603	45 7335 4678	1	1	-	1	Пружина	Spring
	114	42.3708605	45 7335 7535	1	1	-	1	Кольцо поводковое	Carrier ring
	115	42.3708604	45 7335 7534	1	1	-	1	Кольцо упорное	Thrust ring
	116	42.3708601	45 7335 7533	1	1	-	1	Кольцо запорное	Lock ring
	117	2302.3708611	45 7335 4247	1	1	-	1	Крышка муфты	Clutch cover
	118	2302.3708619	45 7335 4253	1	1	-	1	Кольцо	Ring
	119	2302.3708618	45 7335 4252	1	1	-	1	Шайба специальная	Spring washer
	120	2302.3708617	45 7335 4251	1	1	-	1	Пластина	Strip
	121	23.3708614	45 7335 4260	4	4	-	4	Пружина	Spring
	122	2302.3708616	45 7335 4249	4	4	-	4	Колодка	Shoe
	123	42.3708620	45 7335 7591	1	1	-	1	Шестерня привода в сборе	Drive gear in assy
	124	42.3708621	45 7335 7593	1	1	-	1	Шестерня	Gear
	125	2302.3708622	45 7335 4256	2	2	-	2	Вкладыш	Insert
	-	4211.3708000-01+		1	1	-	1	Стартер 4211.3708-01 в сборе	Starter 4211.3708-01 in assy
		4211.3708100*	45 7335 9196	1	1	-	1	Корпус в сборе	Body assy
		4211.3708110*	45 7335 9154	1	1	-	1	Блок катушек полюсов	Pole coils block

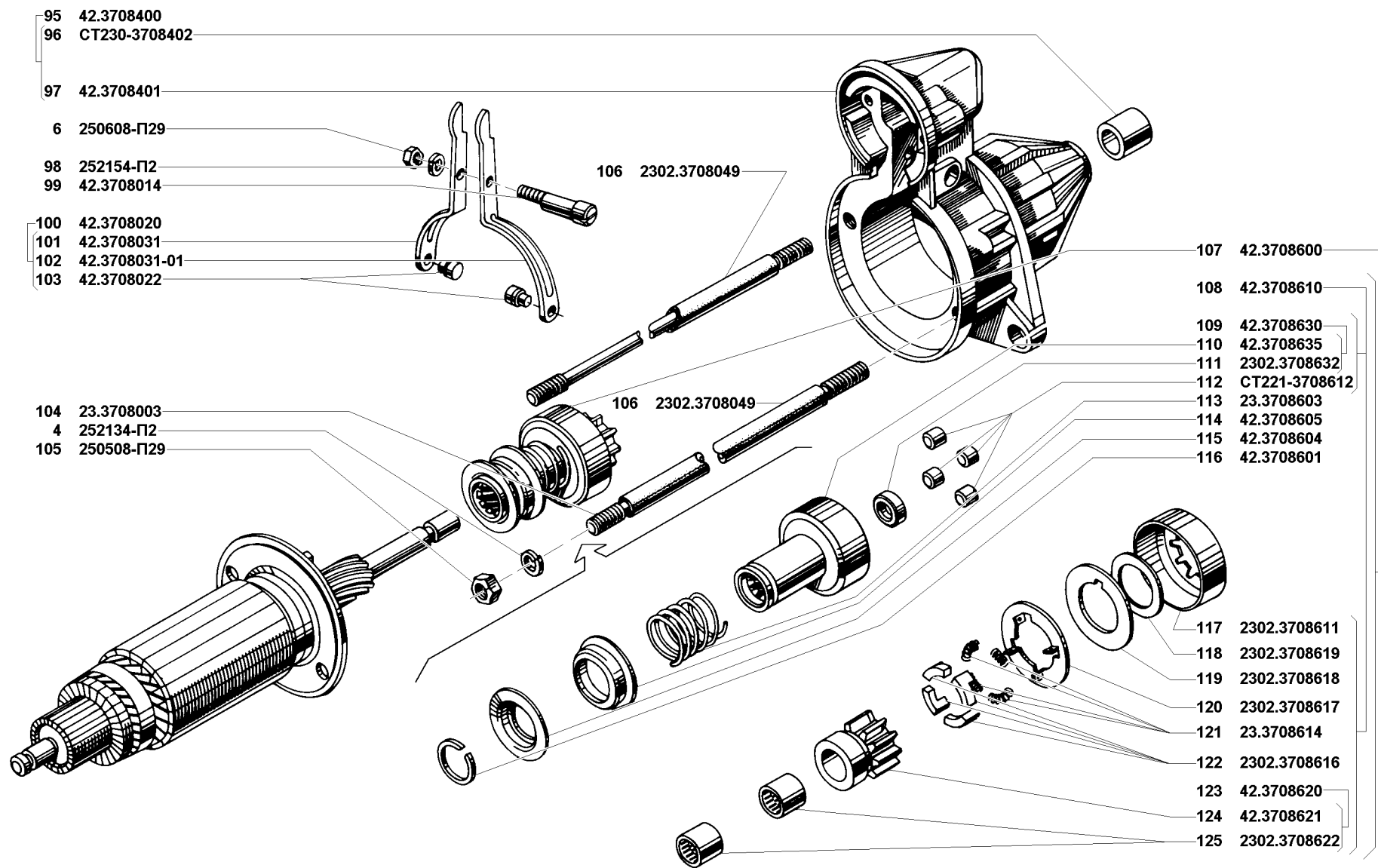


Рис. 93. Стартер (3708)/3

Fig. 93. Starter (3708)/3

1	2	3	4	5	6	7	8	9	10
-	ИПТЖ 685234001-01*			2	2	-	2	Щетка	Brush
	ИЛГТ 685234001-01*			2	2	-	2	Щетка	Brush
	4201.3708400*			1	1	-	1	Крышка со стороны привода	Cover at drive side
	4211.3708300*			1	1	-	1	Крышка со стороны коллектора	Cover at commutator side
	4211.3708310*	45 7335 9186		1	1	-	1	Траверса	Cross-piece
	ИПТЖ 685.234049-03*			2	2	-	2	Щетка	Brush
	ИЛГТ 685.234001-02*			2	2	-	2	Щетка	Brush
	4211.3708200-01*			1	1	-	1	Якорь	Armature
	4211.3708600*	45 7335 9484		1	1	-	1	Привод	Drive
	4211.3708020*	45 7335 9131		1	1	-	1	Рычаг	Lever
	4211.3708800*	45 7335 9415		1	1	-	1	Реле	Relay
	4211.3708890*	45 7335 9454		1	1	-	1	Крышка реле	Relay cap
	4211.3708894*			2	2	-	2	Болт контактный	Contact bolt
	4211.3708891*	45 7335 9456		1	1	-	1	Крышка реле	Relay cap
	62.3708800+			1	1	-	1	Стартер 62.3708 в сборе	Starter 62.3708 in assy
	В 001 116 104			-	-	1	-	Стартер в сборе	Starter in assy

* - В составе стартера 4211.3708000-01
Is part of the starter 4211.3708000-01

Подгруппа 3709. Переключатели
Subgroup 3709. Selector Switches

94	1	3160-3709010	45 7343 1109	1	1	1	1	Переключатель 63.3709 отопителя	Heater selector switch 63.3709
	2	3160-3709669		1	1	1	1	Гайка крепления переключателя отопителя	Heater selector switch nut
	3	3160-3709674		1	1	1	1	Пружина	Spring
	4	3160-3709673		1	1	1	1	Световод	Light guide
	5	3160-3709672		1	1	1	1	Рукоятка переключателя отопителя	Heater selector switch knob
	6	3160-3709671		1	1	1	1	Рукоятка переключателя отопителя в сборе	Heater selector switch knob in assy
	8	3160-3709040		1	1	1	1	Переключатель 82.3709-06.10 указателя уровня топлива	Fuel level gauge selector switch 82.3709-06.10
	17	3160-3709100		1	1	1	1	Переключатель 88.3709 наружного освещения	External lighting selector switch 88.3709
	19	3160-3709005	45 7333 2231	1	1	1	1	Подрулевые переключатели 682.3709 (комплект поставки)	Selector switches under steering wheel 682.3709 (supply set)
	20	3160-3709030	45 7333 2233	1	1	1	1	Переключатель 702.3709 стеклоочистителей	Wiper selector switch 702.3709
	21	3160-3709025	45 7333 2234	1	1	1	1	Соединитель 192.3723	Connector 192.3723
	22	3160-3709020	45 7333 2232	1	1	1	1	Переключатель 692.3709 световой сигнализации	Light signals selector switch 692.3709
	23	1/40898/11	45 9962 4988	1	1	1	1	Гайка М5	Nut M5
	24	37.001144-75		1	1	1	1	Шайба 5	Washer 5
	25	1/09780/11		1	1	1	1	Болт М5х20	Bolt M5x20
	30	3160-3710348	45 3149 2525	1	1	1	1	Гайка	Nut
	32	3160-3718349	45 3149 2529	1	1	1	1	Рукоятка гидрокорректора	Hydraulic adjuster knob
	33	3160-3709346	45 3149 2528	1	1	1	1	Шкала переключателя	Selector switch scale
	34	3160-3709150		1	1	1	1	Переключатель 9703.3709 "паузы" стеклоочистителя	Wiper pause selector switch

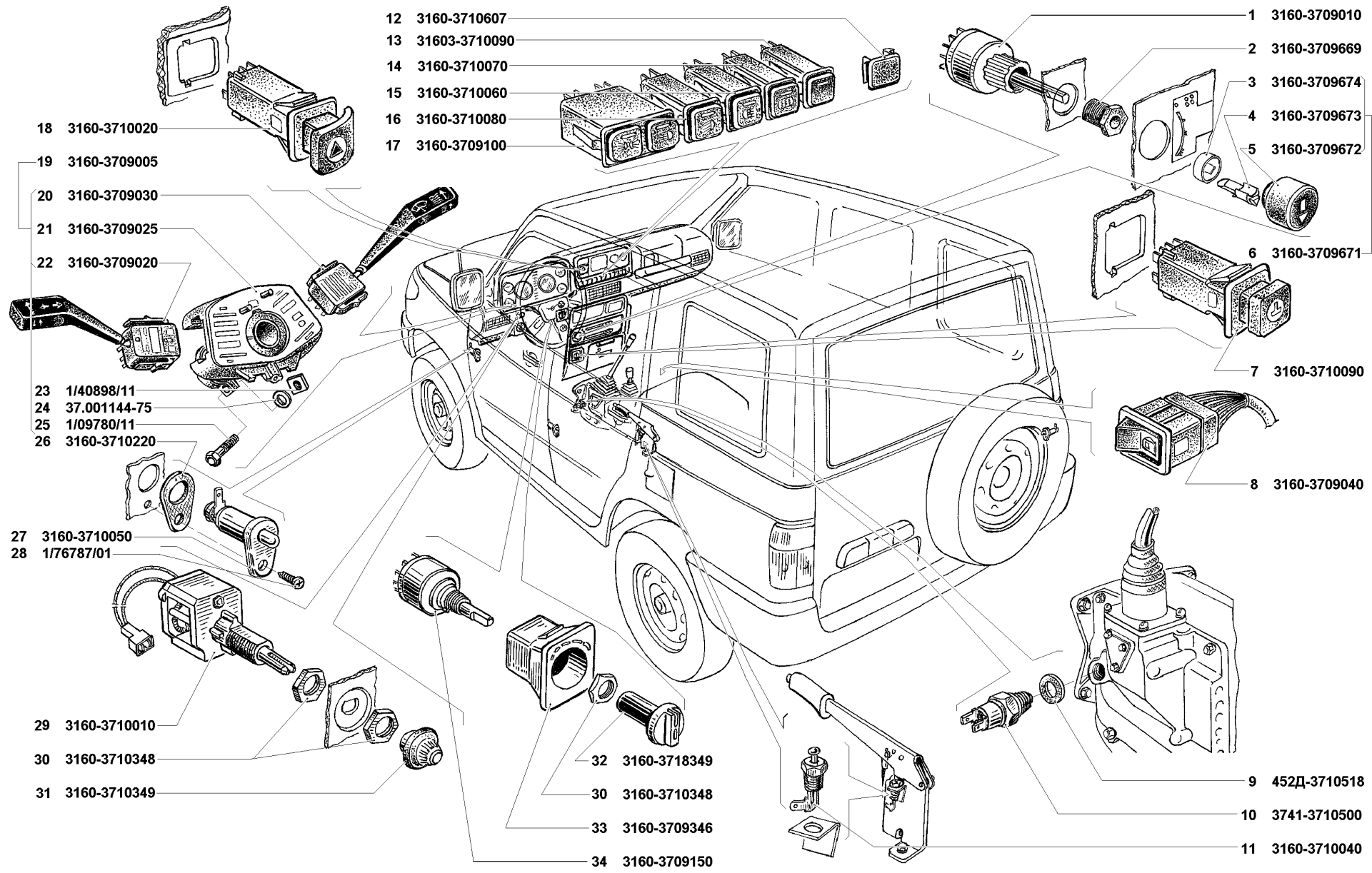


Рис. 94. Переключатели (3709), выключатели (3710)
 Fig. 94. Selector switches (3709) and switches (3710)

1	2	3	4	5	6	7	8	9	10
Подгруппа 3710. Выключатели Subgroup 3710. Switches									
94	7	3160-3710090		1	1	1	1	Выключатель 378.3710-04.05 управления дистанционным выключателем "массы"	Switch of ground remote control switch 378.3710-04.05
	9	452Д-3710518	45 4312 1817	1	1	1	1	Прокладка выключателя света заднего хода	Reverse light switch gasket
	10	3741-3710500	45 7373 4948	1	1	1	1	Выключатель ВК 418 света заднего хода	Reverse light switch BK 418
	11	3160-3710040	45 7373 4432	1	1	1	1	Выключатель ВК 409 контрольной лампы стояночного тормоза	Parking brake warning lamp switch BK 409
	12	3160-3710607		4	4	3	4	Заглушка	Stopper
	13	31603-3710090		-	-	1	-	Выключатель подогрева топливопровода	Fuel pipe heating switch
	14	3160-3710070	45 7373 3207	1	1	1	1	Выключатель 75.3710-01.04 обогрева заднего стекла	Rear glass heating switch 75.3710-01.04
	15	3160-3710060	45 7373 3191	1	1	1	1	Выключатель 75.3710-01.02 задних противотуманных огней	Rear fog lamp switch 75. 3710-01.02
	16	3160-3710080	45 7373 3206	1	1	1	1	Выключатель 75.3710-01.01 передних противотуманных фар	Front fog lamp switch 75.3710-01.01
	18	3160-3710020		1	1	1	1	Выключатель 377.3710-05.04 аварийной сигнализации	Emergency signalling switch 377.3710-05.04
	26	3160-3710220		7	7	7	7	Прокладка выключателя	Switch gasket
	27	3160-3710050	45 7373 4435	5	5	5	5	Выключатель ВК 407 плафона дверной	Door internal lamp switch BK 407
	28	1/76787/01	45 9979 2669	5	5	5	5	Винт 3,6x9,5	Screw 3.6x9.5
	29	3160-3710010	45 7373 4886	1	1	1	1	Регулятор 62.3710 света щитка приборов с реостатом	Instrument lighting governor 62.3710 with rheostat
	30	3160-3710348	45 4214 3007	2	2	2	2	Гайка крепления выключателя света	Light switch nut
	31	3160-3710349		1	1	1	1	Рукоятка выключателя	Switch knob
Подгруппа 3711. Фары Subgroup 3711. Headlights									
95	1	3160-3711010		2	2	2	2	Фара 66.3711 в сборе	Headlight 66.3711 in assy
	2	3711140	45 7352 1424	2	2	2	2	Крышка	Cover
	3	A12-4-1	34 6621 2162 00	2	2	2	2	Лампа электрическая	Electric bulb
	4	АКГ12-60+55-1 (Н4)	34 6621 2166 07	2	2	2	2	Лампа	Bulb
	5	3160-3711024	45 3149 2526	8	8	8	8	Прокладка фары	Headlight gasket
	6	66.3711100		2	2	2	2	Корпус фары в сборе	Headlight body in assy
	7	252004-П29	45 9811 1205	8	8	8	8	Шайба 6	Washer 6
	8	252134-П2	45 9816 6045	8	8	8	8	Шайба 6Т пружинная	Spring washer 6Т
	9	250508-П29	45 9553 1054	8	8	8	8	Гайка М6	Nut M6
	10	34.3711201	45 7352 1492	2	2	2	2	Рассеиватель	Lens
Подгруппа 3712. Передние указатели поворота Subgroup 3712. Front Direction Indicators									
95	9	250508-П29	45 9553 1054	4	4	4	4	Гайка М6	Nut M6
	11	252154-П2	45 9816 6005	4	4	4	4	Шайба 6Л пружинная	Spring washer 6Л

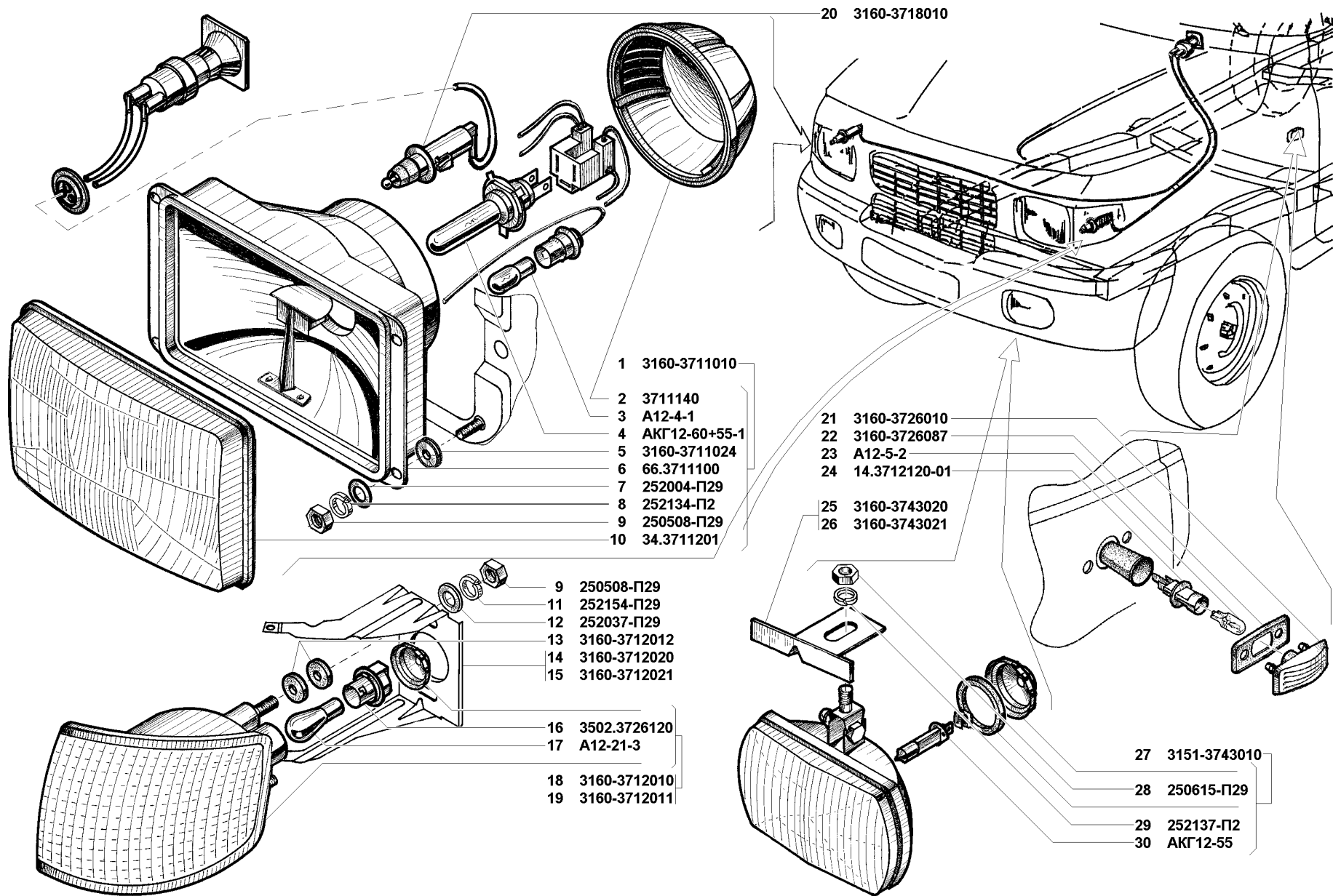


Рис. 95. Фары (3711), передние указатели поворота (3712), гидрокорректор (3718), указатель поворота боковой (3726), фары противотуманные (3743)

Fig. 95. Headlights (3711), front direction indicators (3712), hydraulic adjuster (3718), side direction indicator (3726), fog lamps (3743)

1	2	3	4	5	6	7	8	9	10
95	12	252037-П29	45 9811 1255	4	4	4	4	Шайба 6	Washer 6
	13	3160-3712012		8	8	8	8	Прокладка переднего фонаря	Front lamp gasket
	14	3160-3712020	45 3149 1693	1	1	1	1	Кронштейн крепления фонаря переднего указателя поворота правый	Front direction indicator lamp r.h. bracket
	15	3160-3712021	45 3149 1694	1	1	1	1	Кронштейн крепления фонаря переднего указателя поворота левый	Front direction indicator lamp l.h. bracket
	16	3502.3726120	45 7334 4292	2	2	2	2	Крышка в сборе	Cover assy
	17	A12-21-3	34 6621 2136 02	2	2	2	2	Лампа электрическая	Electric bulb
	18	3160-3712010		1	1	1	1	Фонарь 4212.3726010 переднего указателя поворота правый	Front direction indicator r.h. lamp 4212.3726010
	19	3160-3712011		1	1	1	1	Фонарь 4212.3726010 переднего указателя поворота левый	Front direction indicator l.h. lamp 4212.3726010
Подгруппа 3713. Патроны ламп									
Subgroup 3713. Bulb Holders									
96	1	A12-1.2	34 6621 2144 02	1	1	1	1	Лампа электрическая	Electric bulb
	2	3160-3713010	45 7373 7537	1	1	1	1	Патрон подсветки	Bulb holder
	3	3160-3713001		1	1	1	1	Патрон подсветки рычагов отопителя со жгутом в сборе	Heater lever bulb holder with wire bundle in assy
Подгруппа 3714. Приборы внутреннего освещения									
Subgroup 3714. Body Internal Lighting									
96	4	315177-3714010	45 7372 3199	2	2	2	2	Плафон 16.3714	Dome lamp 16.3714
	5	AC12-5-1	34 6621 2161 01	3	3	3	3	Лампа электрическая	Electric bulb
	6	3160-3714016	45 3149 1542	2	2	2	2	Кольцо установочное	Adjusting ring
	7	293185-П29	45 9811 1204	8	8	8	8	Шайба 5	Washer 5
	8	1/76703/01		8	8	8	8	Винт 4,3x19	Screw 4.3x19
	9	A12-4-1	34 6621 2162 00	3	3	3	3	Лампа электрическая	Electric bulb
	10	3160-3714010	45 7372 3201	2	2	2	2	Плафон 17.3714 индивидуального освещения	Individual dome lamp 17.3714
	11	16.3714204		2	2	2	2	Рассеиватель	Lens
	12	3160-3714030	45 7372 3097	1	1	1	1	Плафон ПК 142 подсветки монтажного блока	Mounting unit dome lamp ПК 142
	13	3160-3714020	45 7372 3147	1	1	1	1	Лампа освещения вещевого ящика	Bulb for lighting glove box
	14	1/25991/70	45 9962 6402	1	1	1	1	Шайба 5	Washer 5
	15	1/76700/07	45 9972 2517	1	1	1	1	Винт 4,3x9,5	Screw 4.3x9.5
Подгруппа 3715. Лампа подкапотная									
Subgroup 3715. Hood Lamp									
96	16	469-3715300	45 7374 7235	1	1	1	1	Лампа подкапотная ПД 308-Б в сборе	Hood lamp ПД 308-Б in assy
	17	252174-П29	45 9816 1954	2	2	2	2	Шайба 6 зубчатая с внутренними зубьями	Washer 6 with inner teeth
	18	1/32762/01	45 9962 2395	2	2	2	2	Винт М6x16	Screw M6x16
	19	A12-21-3	34 6621 2136	2	2	2	2	Лампа электрическая	Electric bulb
	21	3160-3715010	45 7372 4082	1	1	1	1	Лампа 12.3715010 переносная	Portable lamp 12.3715010

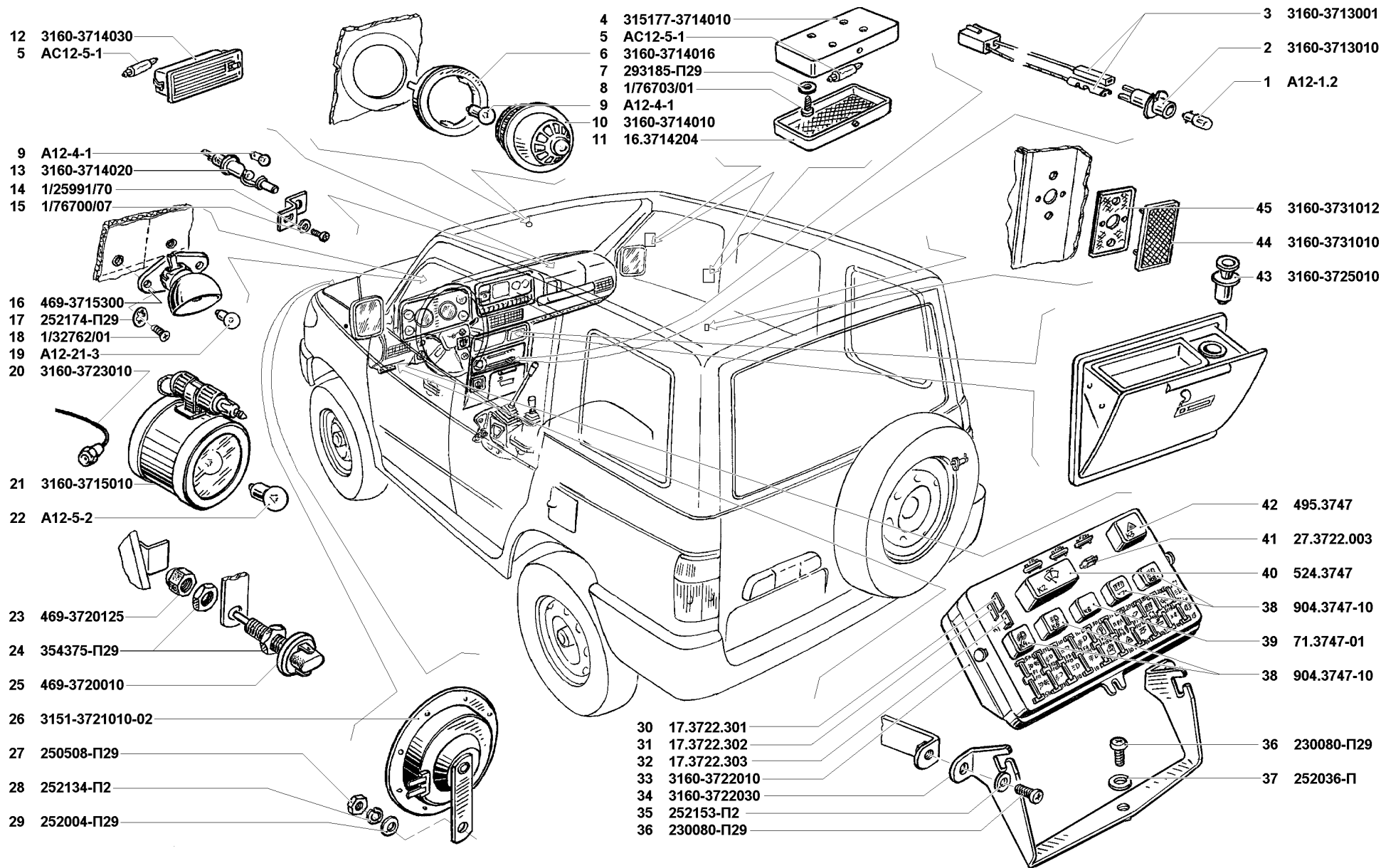


Рис. 96. Патроны ламп (3713), приборы внутреннего освещения (3714), лампа подкапотная (3715), выключатели сигнала торможения (3720), сигналы звуковые (3721), предохранители электрических цепей (3722), соединители электропроводов (3723), прикуриватель (3725), катафот дверной (3731)
 Fig. 96. Lamp holders (3713), body internal lighting (3714), hood lamp (3715), stop light switches (3720), horns (3721), fuses (3722), wire connectors (3723), cigarette lighter (3725), door reflecting optical unit (3731)

1	2	3	4	5	6	7	8	9	10
96	22	A12-5-2	34 6621 2163 10	1	1	1	1	Лампа электрическая	Electric bulb
Подгруппа 3716. Фонари задние Subgroup 3716. Rear Lamps									
97	1	3160-3716176		4	4	4	4	Гайка крепления фонаря заднего	Rear lamp nut
	2	3160-3716012		2	2	2	2	Уплотнитель заднего фонаря	Rear lamp gasket
	3	352514-П29	45 9964 6049	2	2	2	2	Шайба 5	Washer 5
	4	252133-П2	45 9816 6044	4	4	4	4	Шайба 5Т пружинная	Spring washer 5T
	5	250464-П29	45 9553 1053	4	4	4	4	Гайка М5	Nut M5
	6	252233-П29	45 9816 1473	2	2	2	2	Шайба 5 зубчатая	Toothed washer 5
	7	УП120А-3726105		8	8	8	8	Винт самонарезающий	Self-tapping screw
	8	2101-3716665		2	2	2	2	Жгут уплотняющий	Sealing
	9	3160-3716010		1	1	1	1	Фонарь 8402.3716010 задний правый в сборе	Rear r.h. lamp 8402.3716010 in assy
	10	3160-3716011		1	1	1	1	Фонарь 8412 3716010 задний левый в сборе	Rear l.h. lamp 8412.3716010 in assy
	11	8402.3716100		1	1	1	1	Корпус в сборе правый	R.h. body in assy
	12	8412.3716100		1	1	1	1	Корпус левый в сборе	L.h. body in assy
	13	8402.3716204		1	1	1	1	Рассеиватель правый	R.h. lens
	14	8412.3716204		1	1	1	1	Рассеиватель левый	L.h. lens
	15	8402.3716205		1	1	1	1	Рассеиватель правый	R.h. lens
	16	8412.3716205		1	1	1	1	Рассеиватель левый	L.h. lens
	17	8402.3716206		1	1	1	1	Рассеиватель правый	R.h. lens
	18	8412.3716206		1	1	1	1	Рассеиватель левый	L.h. lens
	19	3502.3726120	45 7334 4292	8	8	8	8	Крышка в сборе	Cover assy
	20	14.3712120-01		2	2	2	2	Патрон	Holder
	21	A12-5-2	34 6621 2163 10	7	7	7	7	Лампа электрическая	Electric bulb
	22	A12-21-3	34 6621 2136 02	8	8	8	8	Лампа электрическая	Electric bulb
	23	45 9317 1028		8	8	8	8	Болт М5х25	Bolt M5x25
	24	1/32740/01	45 9962 2347	2	2	2	2	Винт М5х12	Bolt M5x12
	25	3160-3716030-50		1	1	1	1	Кронштейн крепления фонаря дополнительного сигнала торможения в сборе	Additional stop light lamp bracket in assy
	26	3160-3716020	45 7372 0459	1	1	1	1	Фонарь 8802.3716 дополнительного сигнала торможения в сборе	Additional stop light lamp 8802.3716 in assy
Подгруппа 3717. Фонарь освещения номерного знака Subgroup 3717. Licence Plate Lamp									
97	27	3160-3717010		2	2	2	2	Фонарь 12.3717-01 освещения номерного знака в сборе	Licence plate lamp 12.3717-01 in assy
	28	3160-3717240	45 3149 2527	2	2	2	2	Прокладка фонаря освещения номерного знака	Licence plate lamp gasket
	29	АС12-5-1	34 6621 2161 01	2	2	2	2	Лампа электрическая	Electric bulb
	30	1/33091/05	45 9979 2056	4	4	4	4	Винт М4х14	Screw M4x14

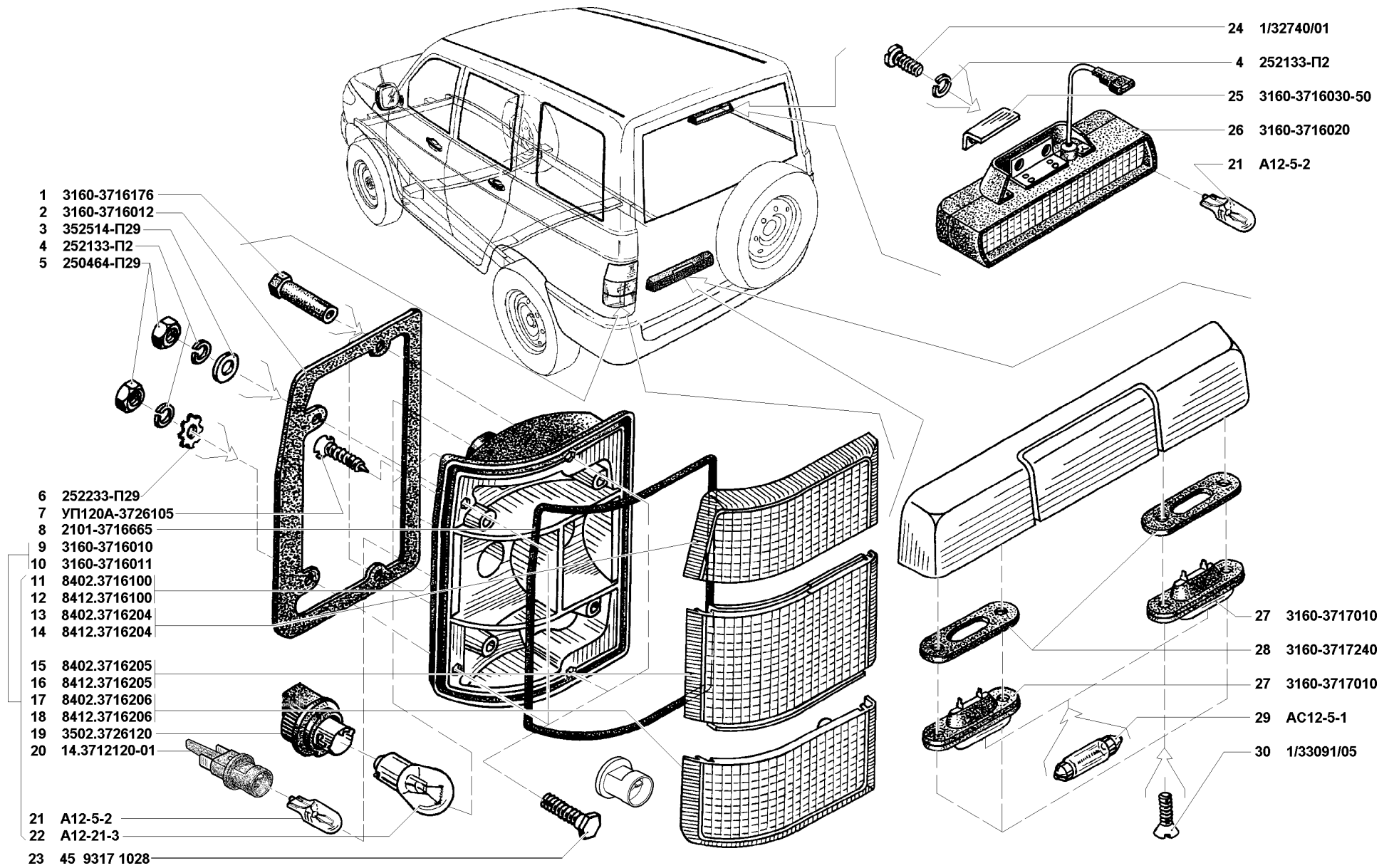


Рис. 97. Фонари задние (3716), фонарь освещения номерного знака (3717)
 Fig. 97. Rear lamps (3716), licence plate lamp (3717)

1	2	3	4	5	6	7	8	9	10
Подгруппа 3718. Гидрокорректор Subgroup 3718. Hydraulic Adjuster									
95	20	3160-3718010		1	1	1	1	Гидрокорректор ручной	Hydraulic adjuster
Подгруппа 3720. Выключатели сигнала торможения Subgroup 3720. Stop Light Switches									
96	23	469-3720125	45 4316 2880	1	1	1	1	Наконечник сигнала торможения	Stop light switch end-piece
	24	354375-П29	45 9964 4014	2	2	2	2	Гайка М12х1,5	Nut M12x1.5
	25	469-3720010	45 4316 2602	1	1	1	1	Выключатель ВК-412 сигнала торможения	Stop light switch ВК-412
Подгруппа 3721. Сигналы звуковые Subgroup 3721. Horns									
96	26	3151-3721010-02	45 7374 2312	1	1	1	1	Прибор звуковой сигнальный в сборе	Horn assy
	27	250508-П29	45 9553 1054	1	1	1	1	Гайка М6	Nut M6
	28	252134-П2	45 9816 6045	1	1	1	1	Шайба 6Т пружинная	Spring washer 6T
	29	252004-П29	45 9811 1205	1	1	1	1	Шайба 6	Washer 6
Подгруппа 3722. Предохранители электрических цепей Subgroup 3722. Fuses									
96	30	17.3722.301		1	1	1	1	Заглушка	Plug
	31	17.3722.302		1	1	1	1	Заглушка	Plug
	32	17.3722.303		1	1	1	1	Заглушка	Plug
	33	3160-3722010	45 7373 1559	1	1	1	1	Блок монтажный в сборе	Mounting unit in assy
	34	3160-3722030	45 3149 1596	1	1	1	1	Скоба крепления монтажного блока	Mounting unit clamp
	35	252153-П2	45 9816 6004	2	2	2	2	Шайба 5 пружинная	Spring washer 5
	36	230080-П29	45 9432 1582	3	3	3	3	Винт 2М5х16	Screw 2M5x16
	37	252036-П	45 9811 0254	1	1	1	1	Шайба 5	Washer 5
	38	904.3747-10		4	4	4	4	Реле	Relay
	39	71.3747-01		1	1	1	1	Реле дополнительное	Additional relay
	40	524.3747		1	1	1	1	Реле-прерыватель стеклоочистителя	Wiper breaker-relay
	41	27.3722.003		1	1	1	1	Пинцет	Tweezers
	42	495.3747		1	1	1	1	Реле указателей поворотов	Direction indicator relay
	-	37.3722.000*	45 7373 1532	1	1	1	1	Блок монтажный (для запасных частей)	Mounting unit (set for spare parts)
* - В блок входят: The unit consists of:									
		35.3722		2	2	2	2	Предохранитель штыревой 5А	Pin fuse 5A
		351.3722		4	4	4	4	Предохранитель штыревой 7,5А	Pin fuse 7.5A
		353.3722		7	7	7	7	Предохранитель штыревой 10А	Pin fuse 10A
		353.3722		1	1	1	1	Предохранитель штыревой 15А	Pin fuse 15A
		354.3722		6	6	6	6	Предохранитель штыревой 20А	Pin fuse 20A
		355.3722		1	1	1	1	Предохранитель штыревой 25А	Pin fuse 25A
		356.3722		2	2	2	2	Предохранитель штыревой 30А	Pin fuse 30A

1	2	3	4	5	6	7	8	9	10
---	---	---	---	---	---	---	---	---	----

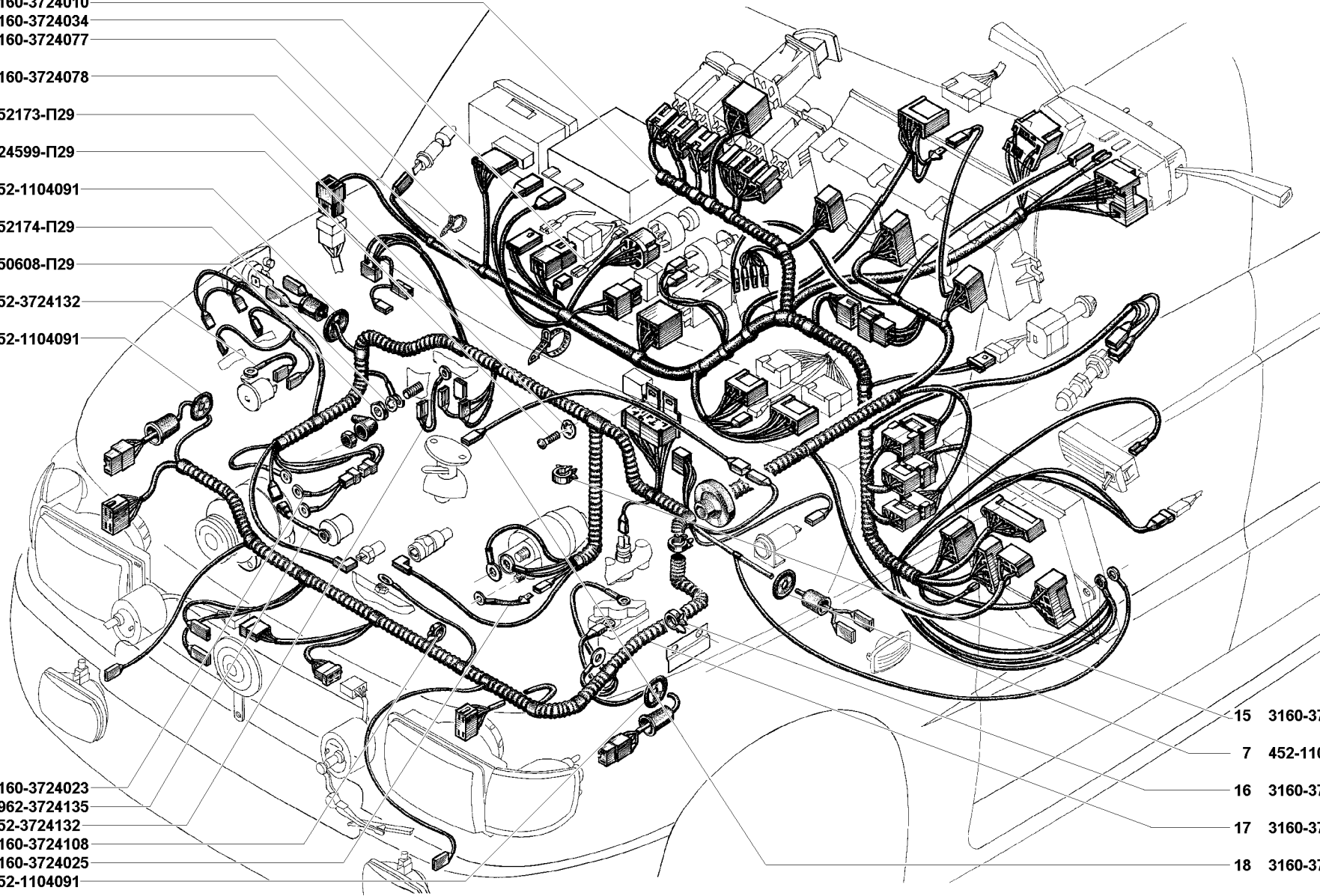
**Подгруппа 3723. Соединители электропроводов
Subgroup 3723. Wire Connectors**

96	20	3160-3723010		1	1	1	1	Розетка штепсельная переносной лампы	Portable lamp plug socket
----	----	--------------	--	---	---	---	---	--------------------------------------	---------------------------

**Подгруппа 3724. Электропровода
Subgroup 3724. Wires**

98	1	3160-3724010	45 3149 0569	1	1	1	1	Жгут проводов основной	Main wire bundle
	2	3160-3724034	45 3149 0574	1	1	1	1	Жгут проводов патрона подсветки рычагов отопителя	Heater lever bulb holder wire bundle
	3	3160-3724077	45 3149 1244	6	3	2	6	Хомут	Yoke
	4	3160-3724078	45 3149 1245	3	3	3	3	Хомут	Yoke
	5	252173-П29	45 9962 6696	1	1	1	1	Шайба 5 зубчатая с внутренними зубцами	Washer 5 with inner teeth
	6	224599-П29	45 9462 1081	1	1	1	1	Винт М5х14	Screw M5x14
	7	452-1104091	45 3111 7699	4	4	4	4	Втулка уплотнительная	Sealing grommet
	8	252174-П29	45 9962 6702	1	-	1	1	Шайба 6 зубчатая с внутренними зубцами	Washer 6 with inner teeth
	9	250608-П29	45 9553 1254	1	1	1	1	Гайка М6	Nut M6
98,100	10	452-3724132	45 3111 7362	1	1	1	1	Провод "массы" клапана смывателя	Starter relay ground wire
98,101				1	1	1	1	Провод "массы" реле стартера	Washer valve ground wire
101				-	1	-	-	Провод "массы" клапана ЭПХХ	Forced idling speed economizer valve ground wire
98	11	3160-3724023	45 3149 3344	1	1	-	1	Жгут проводов генератора	Alternator wire bundle
	12	3962-3724135	45 5117 1385	1	1	-	1	Провод датчика давления масла	Oil pressure transmitter wire
98,99	13	3160-3724108	45 3149 0686	11	6	6	11	Скоба крепления жгута проводов	Wire bundle clamp
98	14	3160-3724025	45 3149 4117	1	1	-	1	Провод втягивающего реле стартера	Starter electromagnetic relay drive
	15	3160-3724104	45 3149 0684	7	7	7	7	Скоба крепления жгута проводов	Wire bundle clamp
	16	3160-3724109	45 3149 2598	4	4	4	4	Скоба крепления жгута проводов	Wire bundle clamp
	17	3160-3724020	45 3149 0570	1	1	-	1	Жгут проводов моторного отсека	Engine compartment wire bundle
	18	3160-3724037	45 3149 0576	1	1	1	1	Провод подкапотной лампы	Hood lamp wire
99	19	452-3724187	45 3149 0599	1	1	1	1	Втулка уплотнительная	Sealing grommet
	20	452-3717035	45 3111 7700	1	1	1	1	Втулка уплотнительная проводов	Wire sealing grommet
	21	452-3724523	45 3111 8202	2	2	2	2	Втулка уплотнительная	Sealing grommet
	22	3151-3724705	45 4321 2308	2	2	2	2	Колпачок защитный	Protective cap
	23	31604-3724016	45 3149 3833	2	2	2	2	Провод массы датчика топлива	Fuel transmitter ground wire
100				-	-	1	-	Провод клапана подачи топлива	Fuel valve wire
99	24	31625-3724026-01		1	-	-	1	Жгут проводов КМПСУД	Wire bundle
	25	252176-П29	45 9816 1956	-	-	1	-	Шайба 10,5	Washer 10.5
	26	252156-П2	45 9816 1007	-	-	1	-	Шайба 10Л пружинная	Spring washer 10Л
	27	201495-П29	45 9346 1557	-	-	1	-	Болт М10х20	Bolt M10x20
	28	3160-3724336	45 3149 1555	-	-	1	-	Колпачок защитный клеммы аккумуляторной батареи	Storage battery terminal protective cap
	29	31625-3724027		1	-	-	1	Провод массы электробензонасоса	Electric fuel pump ground wire
	30	3160-3724050	45 3149 0377	1	1	-	1	Провод от аккумуляторной батареи к стартеру	Wire from storage battery to starter

- 1 3160-3724010
- 2 3160-3724034
- 3 3160-3724077
- 4 3160-3724078
- 5 252173-П29
- 6 224599-П29
- 7 452-1104091
- 8 252174-П29
- 9 250608-П29
- 10 452-3724132
- 7 452-1104091



- 11 3160-3724023
- 12 3962-3724135
- 10 452-3724132
- 13 3160-3724108
- 14 3160-3724025
- 7 452-1104091

- 15 3160-3724104
- 7 452-1104091
- 16 3160-3724109
- 17 3160-3724020
- 18 3160-3724037

Рис. 98. Электропровода (3724)/1
 Fig. 98. Wires (3724)/1

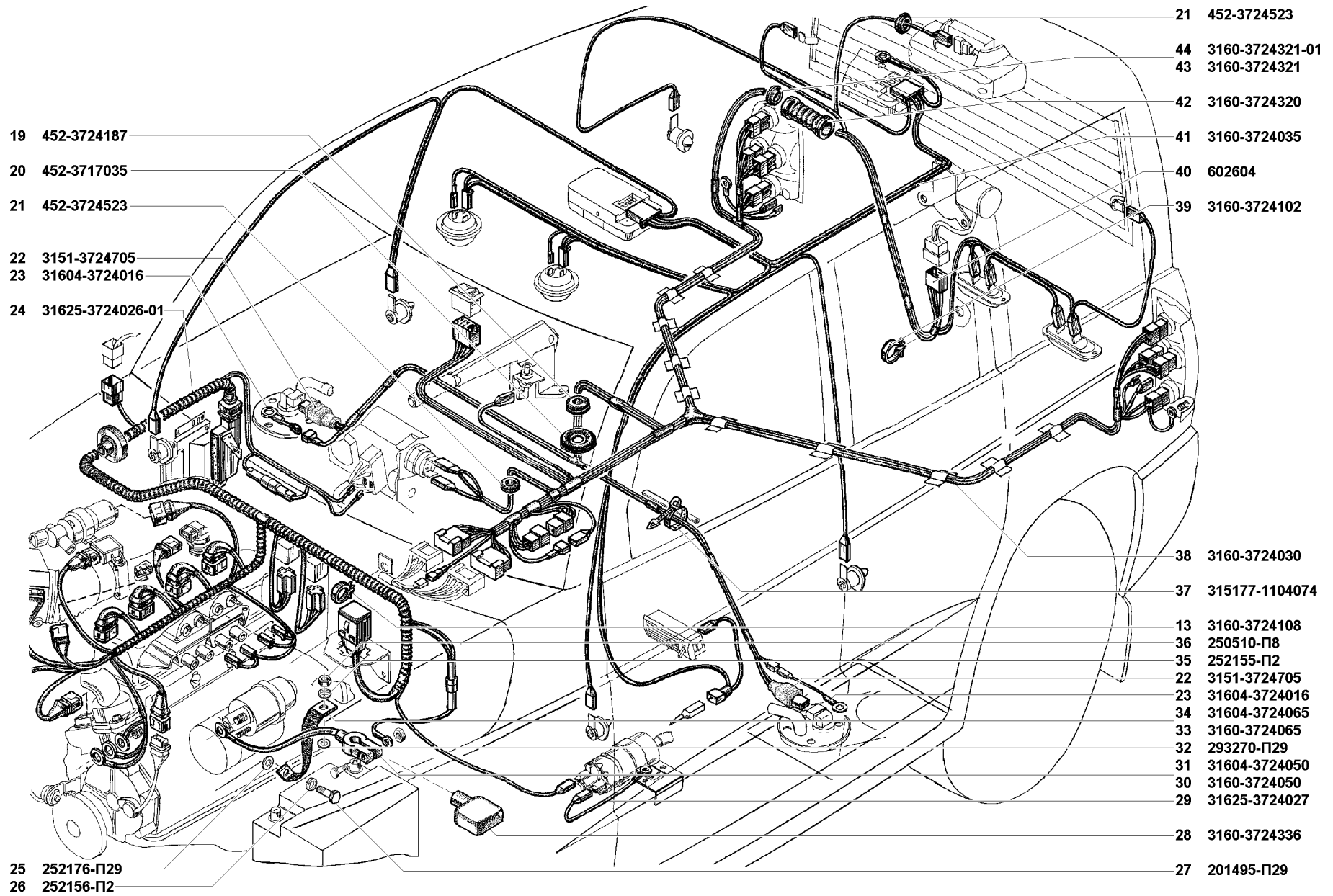


Рис. 99. Электропровода (3724)/2
 Fig. 99. Wires (3724)/2

1	2	3	4	5	6	7	8	9	10
99	31	31604-3724050		-	-	1	-	Провод от аккумуляторной батареи к стартеру	Wire from storage battery to starter
	32	293270-П29	45 9952 1214	1	1	1	1	Шайба 8	Washer 8
	33	3160-3724065	45 3149 1553	1	1	-	1	Провод соединения двигателя с "массой"	Engine wire to ground
	34	31604-3724065		-	-	1	-	Провод соединения двигателя с "массой"	Engine wire to ground
	35	252155-П2	45 9816 6006	1	1	1	1	Шайба 8Л пружинная	Spring washer 8Л
	36	250510-П8	45 9553 1055	1	1	1	1	Гайка М8	Nut M8
	37	315177-1104074	45 4321 1597	5	4	7	5	Хомут	Yoke
	38	3160-3724030	45 3149 0682	1	1	1	1	Жгут проводов по кузову	Body wire bundle
	39	3160-3724102	45 3149 0683	2	2	1	2	Скоба крепления жгута проводов	Wire bundle clamp
	40	602 604	45 73739007	1	1	1	1	Колодка гнездовая	Receptacle
	41	3160-3724035	45 3149 0575	1	1	1	1	Жгут проводов освещения салона	Body interior lighting wire bundle
99,101	42	3160-3724320	45 3149 0578	3	3	3	3	Трубка защитная	Protective pipe
99	43	3160-3724321	45 3149 2599	1	1	1	1	Кольцо защитное	Guard ring
	44	3160-3724321-01+	45 3149 3345	1	1	1	1	Кольцо защитное	Guard ring
100	45	315146-3724150-10		-	-	1	-	Провод датчика давления масла	Oil pressure transmitter wire
	46	31603-3724187		-	-	1	-	Заглушка жгута проводов	Wire bundle stopper
	47	31604-3724020-10		-	-	1	-	Жгут проводов моторного отсека	Engine compartment wire bundle
	48	31604-3724020-11+		-	-	1	-	Жгут проводов моторного отсека	Engine compartment wire bundle
	49	31604-3724018		-	-	1	-	Жгут проводов системы рециркуляции отработавших газов	Exhaust gas recirculation system wire bundle
	50	3160-3724014		1	1	1	1	Жгут №1 проводов электропривода вентиляционного люка	Air vent electric motor wire bundle №1
	51	3160-3724015		1	1	1	1	Жгут №2 проводов вентиляционного люка	Air vent wire bundle №2
101	52	31601-3724012	45 3149 3347	-	1	-	-	Жгут проводов контрольной лампы пуска холодного двигателя	Cold engine starting warning lamp wire bundle
	53	604 202	45 7373 9025	2	2	2	2	Колодка гнездовая	Receptacle
	54	31601-3724028	45 3149 0568	-	1	-	-	Жгут проводов системы зажигания и управления ЭПХХ	Wire bundle of forced idling speed economizer control system and ignition system
	55	3160-3724337	45 3149 3214	3	3	3	3	Втулка защитная	Grommet
	56	3160-3724322	45 3149 1593	2	2	2	2	Трубка защитная	Protective pipe
	57	31512-3724101	45 4321 1075	-	1	-	-	Провод "массы" клапана разбалансировки карбюратора	Carburettor disbalance valve ground wire
	58	3160-3724044	45 3149 1253	1	1	1	1	Жгут проводов системы электроблокировки замков дверей	Door lock electric locking wire bundle
	59	1/03770/01	45 9962 2102	2	2	2	2	Винт М6х25	Screw M6x25
	60	252154-П2	45 9816 6005	2	2	2	2	Шайба 6Л пружинная	Spring washer 6Л
	61	252004-П29	45 9811 1205	2	2	2	2	Шайба 6	Washer 6
	62	3160-6512200	45 3149 2437	2	2	2	2	Втулка	Bush
	63	3160-6512010		1	1	1	1	Блок управления	Control unit
	64	3160-3724102	45 3149 0683	13	13	13	13	Скоба крепления жгута проводов	Wire bundle clamp
	65	602203		1	1	1	1	Колодка гнездовая	Receptacle

45 315146-3724150-10

46 31603-3724187

10 452-3724132

47 31604-3724020-10

48 31604-3724020-11

49 31604-3724018

23 31604-3724016

51 3160-3724015

50 3160-3724014

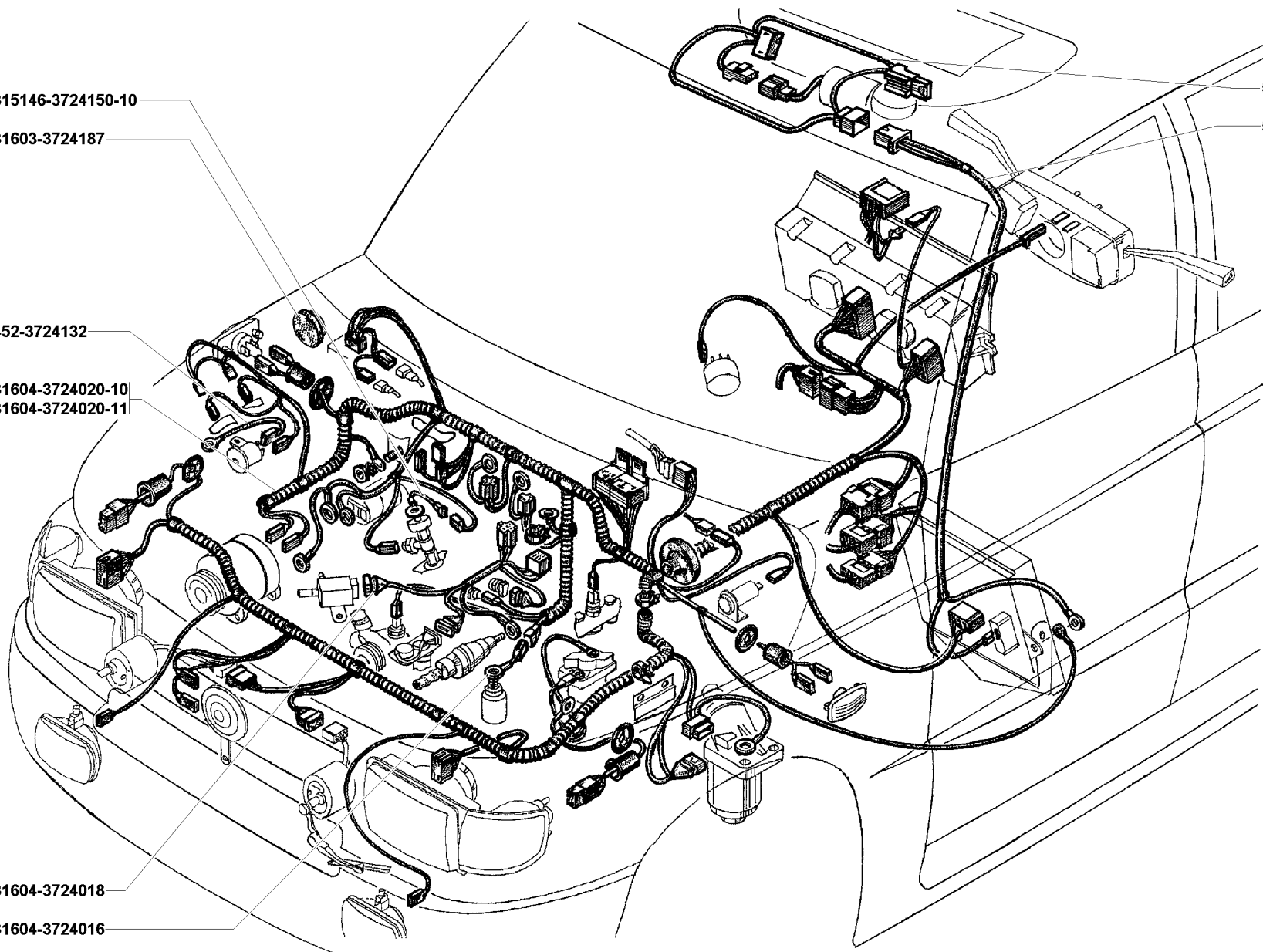


Рис. 100. Электропровода (3724)/3

Fig. 100. Wires (3724)/3

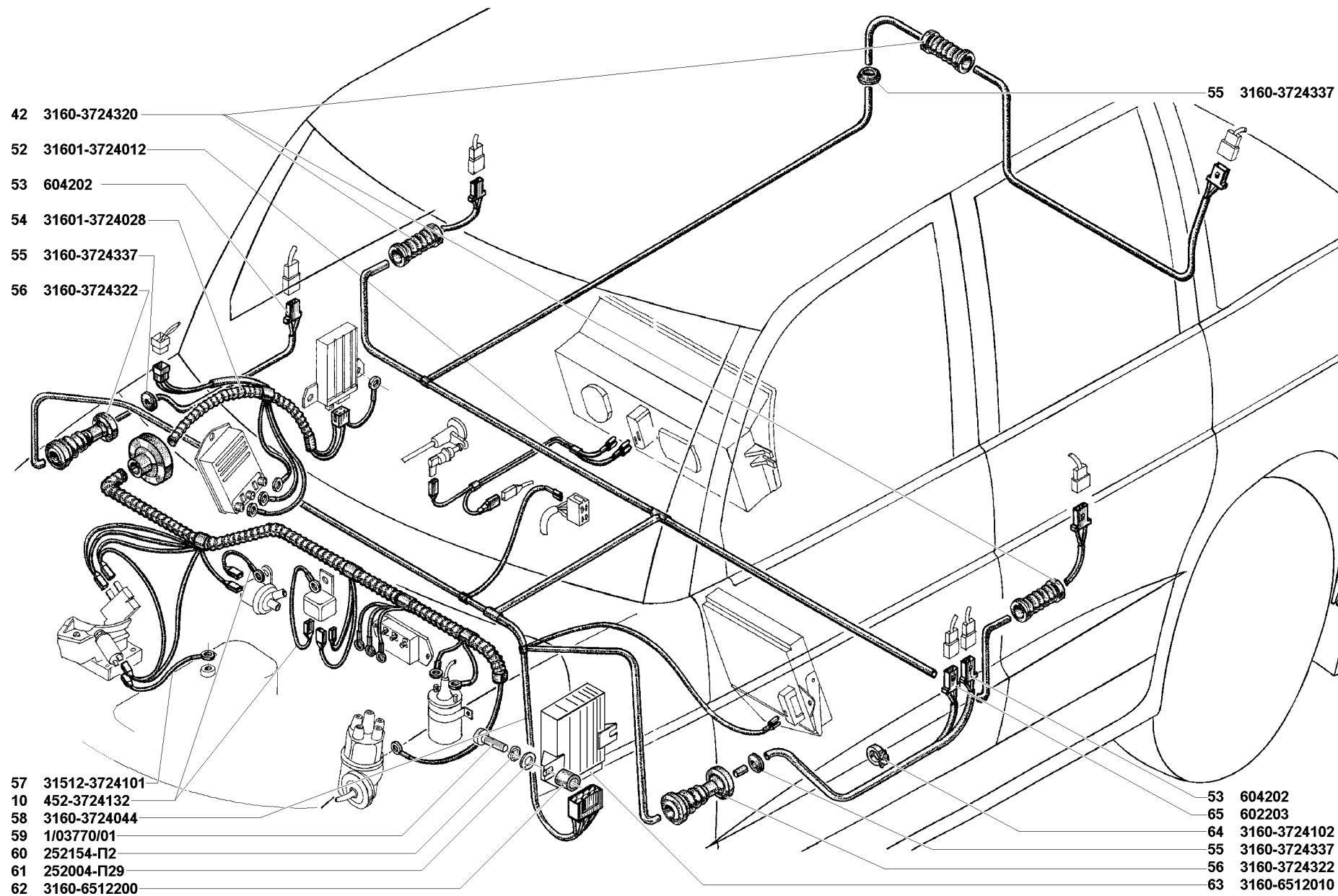


Рис. 101. Электропровода (3724)/4

Fig. 101. Wires (3724)/4

1	2	3	4	5	6	7	8	9	10
Подгруппа 3725. Прикуриватель Subgroup 3725. Cigarette Lighter									
96	43	3160-3725010	45 7376 1037	1	1	1	1	Прикуриватель 11.3725	Cigarette lighter 11.3725
Подгруппа 3726. Указатель поворота боковой Subgroup 3726. Side Direction Indicator									
95	21	3160-3726010	45 7374 3405	2	2	2	2	Указатель поворота боковой 20.3726-01	Side direction indicator 20.3726-01
	22	3160-3726087		2	2	2	2	Уплотнитель бокового указателя поворота	Side direction indicator seal
	23	A12-5-2		2	2	2	2	Лампа электрическая	Electric bulb
	24	14.3712120-01		2	2	2	2	Патрон в сборе	Holder in assy
Подгруппа 3731. Катафот дверной Subgroup 3731. Door Reflecting Optical Unit									
96	44	3160-3731010	45 7372 5612	2	2	2	2	Дверной катафот 21.3731	Door reflecting optical unit 21.3731
	45	3160-3731012	45 4227 1641	2	2	2	2	Уплотнитель дверного катафота	Door reflecting optical unit seal
Подгруппа 3733. Устройства блокировочные Subgroup 3733. Interlocks									
102	1	31512-3733000	45 7311 1052	-	1	-	-	Блок 1422.3733 управления ЭПХХ	Forced idling speed economizer control unit 1422.3733
	2	31512-3733000-01+		-	1	-	-	Блок 16.3763 управления ЭПХХ	Forced idling speed economizer control unit 16.3763
	3	31512-3733000-02+	45 7311 1221	-	1	-	-	Блок 25.3761-02 управления ЭПХХ	Forced idling speed economizer control unit 25.3761-02
	4	31512-3733000-03+		-	1	-	-	Блок 2.399.000 управления ЭПХХ	Forced idling speed economizer control unit 2.399.000
	5	252174-П29	45 9816 1454	-	2	-	-	Шайба 6 зубчатая с внутренними зубцами	Washer 6 with inner teeth
	6	250608-П29	45 9553 1254	-	1	-	-	Гайка М6	Nut M6
	28	220114-П	45 9432 1118	-	1	-	-	Винт М6х38	Screw M6x38
Подгруппа 3734. Коммутатор транзисторный Subgroup 3734. Transistor Commutator									
102	5	252174-П29	45 9816 1454	-	2	-	-	Шайба 6 зубчатая с внутренними зубцами	Washer 6 with inner teeth
	6	250608-П29	45 9553 1254	-	1	-	-	Гайка М6	Nut M6
	7	31512-3734010-01	45 7361 5124	-	1	-	-	Коммутатор транзисторный 1302.3734-01	Transistor commutator 1302. 3734-01
	8	31512-3734010-10+	45 7361 5124	-	1	-	-	Коммутатор транзисторный 468332.007	Transistor commutator 468332.007
	9	31512-3734010-20+		-	1	-	-	Коммутатор транзисторный 3.629.000	Transistor commutator 3.629.000
	28	220114-П	45 9432 1118	-	1	-	-	Винт М6х38	Screw M6x38
Подгруппа 3737. Выключатель "массы" Subgroup 3737. Ground Switch									
102	12	250510-П16	45 9553 8055	2	2	2	2	Гайка М8	Nut M8
	13	3160-3724062	45 3149 1552	1	1	1	1	Провод аккумуляторной батареи	Storage battery wire
	14	252175-П29	45 9816 1455	1	1	1	1	Шайба 8 зубчатая с внутренними зубцами	Washer 8 with inner teeth

1	2	3	4	5	6	7	8	9	10
102	15	3160-3737010		1	1	1	1	Выключатель "массы" ВМД-1А	Ground switch ВМД-1А
	16	252005-П29	45 9811 1206	1	1	1	1	Шайба 8	Washer 8
	17	252155-П2	45 9816 6006	1	1	1	1	Шайба 8Л пружинная	Spring washer 8Л
	18	250610-П29	45 9553 1255	1	1	1	1	Гайка М8	Nut М8
	27	290659-П16	45 9952 1338	1	1	1	1	Болт М8х30 специальный	Special bolt М8х30

Подгруппа 3741. Электрооборудование пусковых подогревательных и отопительных устройств*
Subgroup 3741. Water Heater Electrical Equipment*

102	5	252174-П29	45 9816 1454	2	2	2	2	Шайба 6 зубчатая с внутренними зубцами	Washer 6 with inner teeth
	6	250608-П29	45 9553 1054	2	2	2	2	Гайка М6	Nut М6
	19	3160-3741021		1	1	1	1	Кронштейн крепления блока управления отопителя-подогревателя	Water heater control unit bracket
	20	3160-3741022		1	1	1	1	Блок управления отопителя-подогревателя	Water heater control unit
	21	3160-3747010		1	1	1	1	Реле 90.3747-01 отопителя-подогревателя	Water heater relay 90.3747-10
	22	3160-3741030		1	1	1	1	Жгут проводов системы управления отопителем-подогревателем	Water heater control system wire bundle
	23	3160-3741031		1	1	1	1	Жгут предохранителей	Fuse wire bundle
	24	3160-3741010		1	1	1	1	Таймер электронный отопителя-подогревателя	Water heater electronic timer
	25	3160-3741012	45 3149 3473	1	1	1	1	Кронштейн крепления таймера отопителя-подогревателя	Water heater electronic timer bracket
	26	3160-3741032		1	1	1	1	Жгут реле включения	Cutin relay wire bundle

* - В комплектации с отопителями-подогревателями 3160-1015012, 31604-1015012
 When the water heaters are installed 3160-1015012, 31604-1015012

Подгруппа 3743. Фары противотуманные
Subgroup 3743. Fog Lamps

95	25	3160-3743020		1	1	1	1	Кронштейн крепления противотуманной фары правый	Fog lamp r.h. bracket
	26	3160-3743021		1	1	1	1	Кронштейн крепления противотуманной фары левый	Fog lamp l.h. bracket
	27	3151-3743010	45 7372 8061	2	2	2	2	Фара противотуманная ФГ152-АБ	Fog lamp ФГ152-АБ
	28	250615-П29	45 9553 1260	2	2	2	2	Гайка М12х1,25	Nut М12х1.25
	29	252137-П2	45 9816 6068	2	2	2	2	Шайба 12 пружинная	Spring washer 12
	30	АКГ12-55	34 6621 2123 07	2	2	2	2	Лампа электрическая	Electric bulb

Подгруппа 3747. Вибратор аварийный и реле разного назначения
Subgroup 3747. Emergency Vibrator and Miscellaneous Relays

102	5	252174-П29	45 9816 1454	-	2	-	-	Шайба 6 зубчатая с внутренними зубцами	Washer 6 with inner teeth
	6	250608-П29	45 9553 1254	-	1	-	-	Гайка М6	Nut М6
	10	3151-3747010-10	45 7374 8016	-	1	-	-	Вибратор аварийный 5102.3747	Emergency vibrator 5102.3747
	11	31512-3747010-10+		-	1	-	-	Вибратор аварийный 647.611.001	Emergency vibrator 647.611.001
	21	3160-3747010	45 7374 8377	1*	1*	1*	1*	Реле фарочистителя 90.3747-01	Headlight wiper relay 90.3747-01
				1	-	-	1	Реле главное	Main relay
				1	-	-	1	Реле бензонасоса	Fuel pump relay
	28	220114-П	45 9432 1118	-	1	-	-	Винт М6х36	Screw М6х36

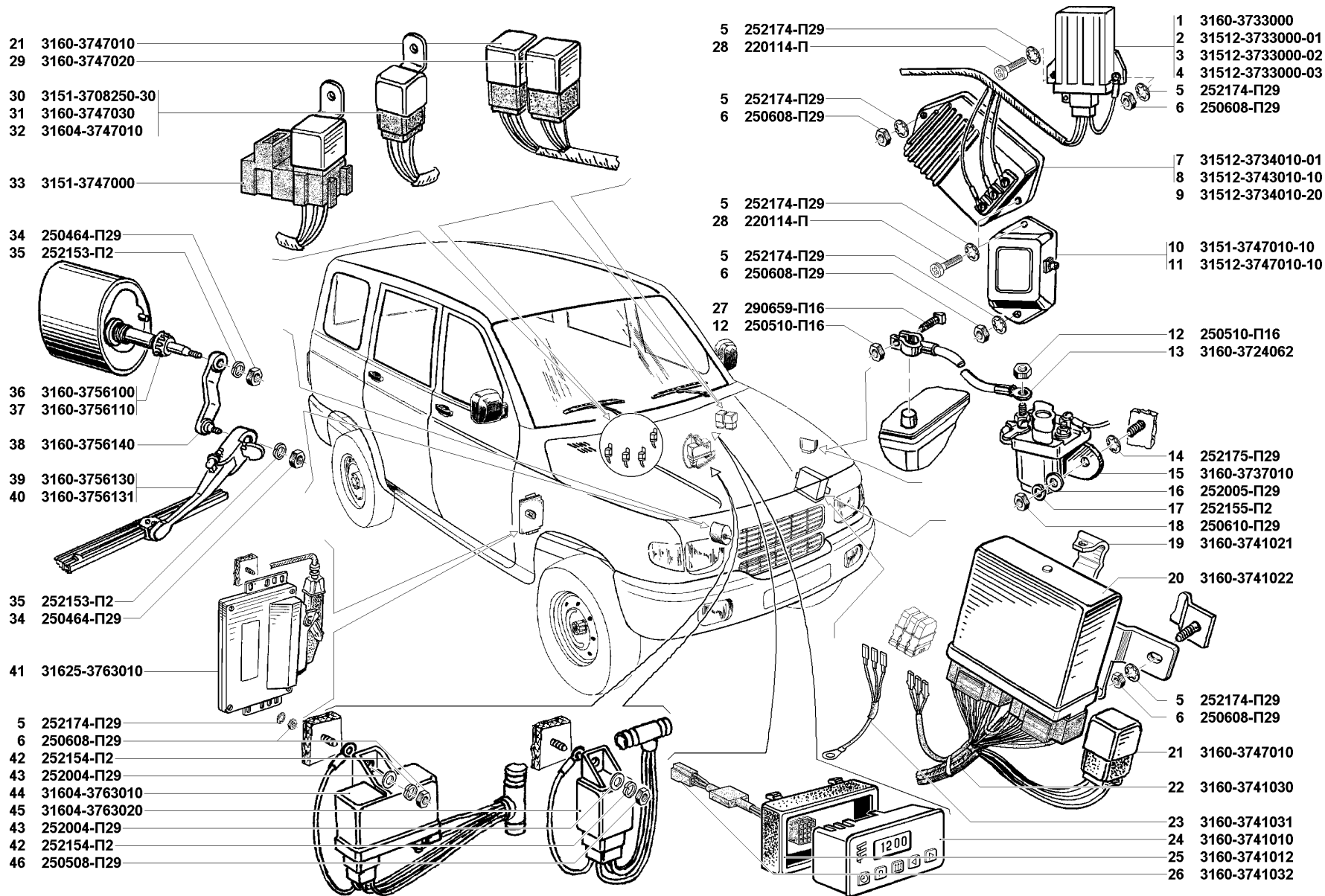


Рис. 102. Устройства блокировочные (3733), коммутатор транзисторный (3734), выключатель "массы" (3737), электрооборудование пусковых подогревательных и отопительных устройств (3741), вибратор аварийный и реле разного назначения (3747), фароочиститель (3756), блоки управления электронные (3763)
 Fig. 102. Interlocks (3733), transistor commutator (3734), ground switches (3737), water heater electrical equipment (3741), emergency vibrator and miscellaneous relays (3747), headlight wiper (3756), electronic control units (3763)

1	2	3	4	5	6	7	8	9	10
102	29	3160-3747020	45 7374 8263	1	1	1	1	Реле времени стеклосмывателя 454.3747	Washer timing relay 454.3747
	30	3151-3708250-30	45 7374 8437	1	1	1	1	Реле стартера 738.3747	Starter relay 738.3747
	31	3160-3747030	45 7374 6161	1	1	1	1	Реле контрольной лампы стояночного тормоза PC 492	Parking brake warning lamp relay PC 492
	32	31604-3747010	45 7374 8376	-	-	1	-	Реле рециркуляции отработавших газов 90.3747	Exhaust gas recirculation relay 90.3747
	33	3151-3747000		-	-	1	-	Реле подогрева топливопровода 90.3747-10	Fuel pipe heating relay 90.3747-10

* - В комплектации с фарочистителем
When the headlight wiper is installed

Подгруппа 3756. Фарочиститель*
Subgroup 3756. Headlight Wiper*

102	34	250464-П29	45 9553 1053	4	4	4	4	Гайка М5	Nut M5
	35	252153-П2	45 9816 6004	4	4	4	4	Шайба 5Л пружинная	Spring washer 5Л
	36	3160-3756100		1	1	1	1	Моторедуктор фарочистителя правый	Headlight wiper r.h. reductor
	37	3160-3756110		1	1	1	1	Моторедуктор фарочистителя левый	Headlight wiper l.h. reductor
	38	3160-3756140		2	2	2	2	Поводок	Lug
	39	3160-3756130		1	1	1	1	Рычаг фарочистителя со щеткой правый в сборе	Headlight wiper r.h. lever with brush in assy
	40	3160-3756131		1	1	1	1	Рычаг фарочистителя со щеткой левый в сборе	Headlight wiper l.h. lever with brush in assy

* - Устанавливается по отдельным заказам
Installed on special request

Подгруппа 3763. Блоки управления электронные
Subgroup 3763. Electronic Control Units

102	5	252174-П29	45 9816 1454	2	-	-	2	Шайба 6 зубчатая с внутренними зубцами	Washer 6 with inner teeth
	6	250608-П29	45 9553 1254	2	-	1	2	Гайка М6	Nut M6
	41	31625-3763010		1	-	-	1	Контроллер	Controller
	42	252154-П2	45 9816 6005	-	-	2	-	Шайба 6Л пружинная	Spring washer 6Л
	43	252004-П29	45 9811 1205	-	-	2	-	Шайба 6	Washer 6
	44	31604-3763010		-	-	1	-	Блок управления свечами накаливания	Glow plug control unit
	45	31604-3763020		-	-	1	-	Блок управления рециркуляцией отработавших газов	Exhaust gas recirculation control unit
	46	250508-П29	45 9553 1054	-	-	1	-	Гайка М6	Nut M6

ГРУППА 38. ПРИБОРЫ
GROUP 38. INSTRUMENTS

Подгруппа 3801. Комбинация приборов
Subgroup 3801. Instrument Cluster

103	1	3160-3801010	45 7381 2811	1	-	-	1	Комбинация приборов 152.3801	Instrument cluster 152.3801
	2	31601-3801010	45 7381 2788	-	1	-	-	Комбинация приборов 157.3801	Instrument cluster 157.3801
	3	31604-3801010	45 7381 2789	-	-	1	-	Комбинация приборов 158.3801	Instrument cluster 158.3801
	4	352514-П29	45 9964 6019	2	2	2	2	Шайба 5	Washer 5

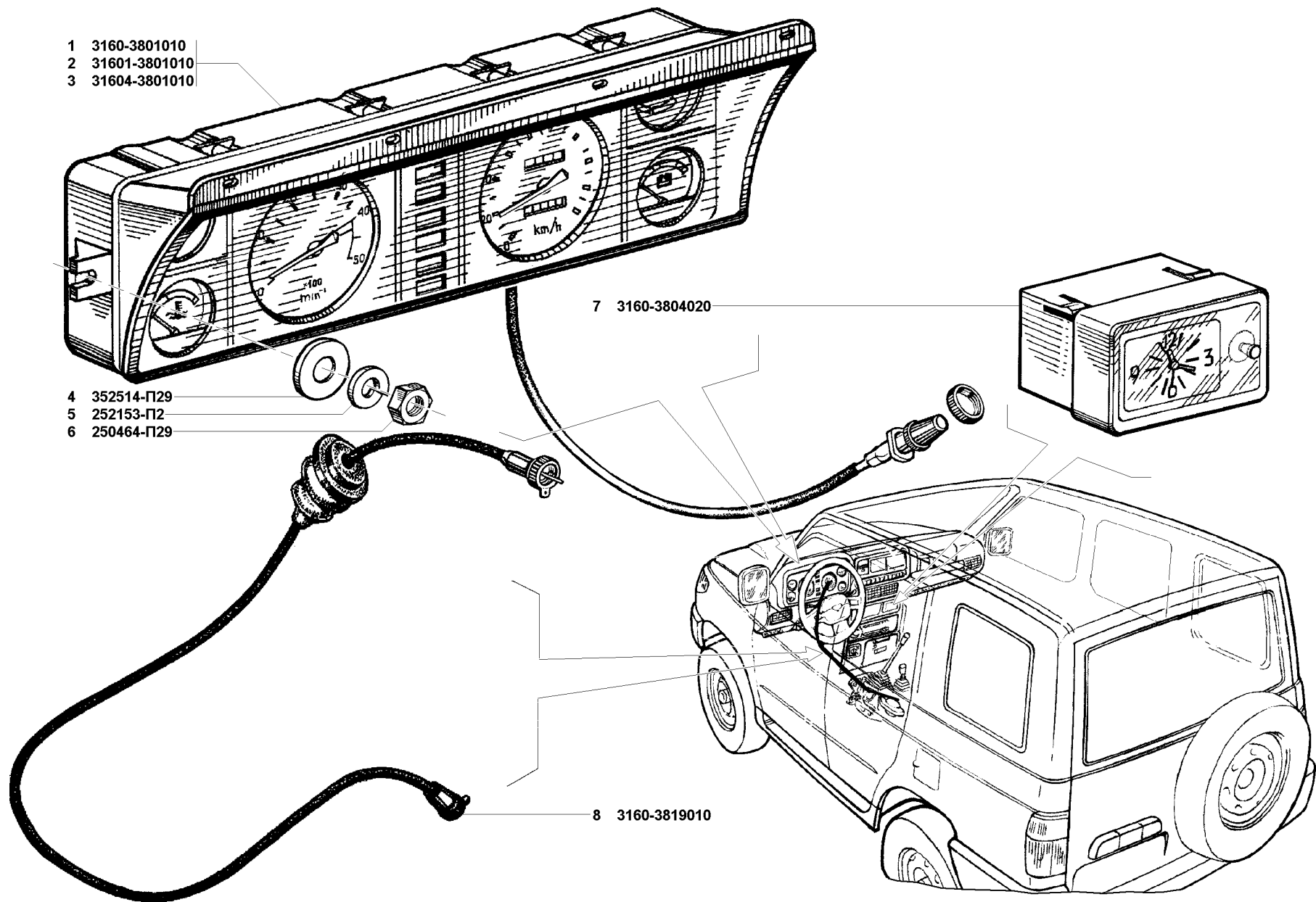


Рис. 103. Комбинация приборов (3801), часы (3804), вал гибкий спидометра (3819)
 Fig. 103. Instrument cluster (3801), clock (3804), speedometer flexible shaft (3819)

1	2	3	4	5	6	7	8	9	10
103	5	252153-П2	45 9816 6004	2	2	2	2	Шайба 5Л пружинная	Spring washer 5Л
	6	250464-П29	45 9553 1053	2	2	2	2	Гайка М5	Nut M5
Подгруппа 3804. Часы* Subgroup 3804. Clock*									
103	7	3160-3804020		1	1	1	1	Часы автомобильные ("Восток-А12У")	Automobile clock ("Восток-А12У")
* - Устанавливается в зависимости от комплектации Installed dependent on complete equipment									
Подгруппа 3819. Вал гибкий спидометра Subgroup 3819. Speedometer Flexible Shaft									
103	8	3160-3819010	45 7381 5037	1	1	1	1	Гибкий вал ГВ 313	Flexible shaft ГВ 313
Подгруппы 3827, 3828 и 3829. Датчики указателей уровня топлива, температуры, давления масла, фазы, детонации, индуктивности, массового расхода воздуха, углового положения дроссельной заслонки и регулятор холостого хода Subgroups 3827, 3828 and 3829. Fuel Level Transmitter, Temperature Transmitter, Oil Pressure Transmitter, Valve Timing Sensor, Knockmeter, Inductance Meter, Mass Air Flow Meter, Throttle Valve Angular Position Sensor and Idling Regulator									
104	1	0 280 212 022		1	-	-	1	Датчик массового расхода воздуха	Mass air flow meter
	2	31625-3877010+		1	-	-	1	Датчик массового расхода воздуха	Mass air flow meter
	3	19.3828000		2	-	-	2	Датчик температуры	Temperature transmitter
	4	3741-3808000-01	45 7382 5173	1	1	-	1	Датчик ТМ111-09 сигнализатора аварийной температуры	Emergency temperature warning device transmitter ТМ111-09
	5	420.1002067		1	-	-	1	Кольцо уплотнительное	Sealing ring
	6	420.1002068		1	-	-	1	Шайба промежуточная	Washer
	7	0 232 103 006		1	-	-	1	Датчик фазы	Valve timing sensor
	8	406.3847050+		1	-	-	1	Датчик фазы	Valve timing sensor
	9	406.3847050-01+		1	-	-	1	Датчик фазы	Valve timing sensor
	10	406.3847050-03+		1	-	-	1	Датчик фазы	Valve timing sensor
	11	252154-П2	45 9816 6005	3	-	-	3	Шайба 6Л пружинная	Spring washer 6Л
	12	220104-П29	45 9432 1108	3	-	-	3	Винт М6х14	Screw M6x14
	13	0 261 210 113		1	-	-	1	Датчик синхронизации	Synchronization sensor
	14	23.3847000+		1	-	-	1	Датчик синхронизации	Synchronization sensor
	15	406.3847060-01+		1	-	-	1	Датчик синхронизации	Synchronization sensor
	16	31603-3829010	45 7382 6187	1	1	-	1	Датчик ММ111Д аварийного давления масла	Oil emergency pressure transmitter ММ111Д
	17	31519-3829010	45 7382 6233	1	1	-	1	Датчик 23.3829 давления	Pressure transmitter 23.3829
	18	1/32740/01	45 9962 2347	10	10	10	10	Винт М5х12	Screw M5x12
	19	293196-П	45 9952 6078	10	10	10	10	Шайба 5,5 специальная	Special washer 5.5
	20	3160-3827010	45 7382 4538	2	2	2	2	Датчик 6212.3827 уровня топлива	Fuel level transmitter 6212.3827

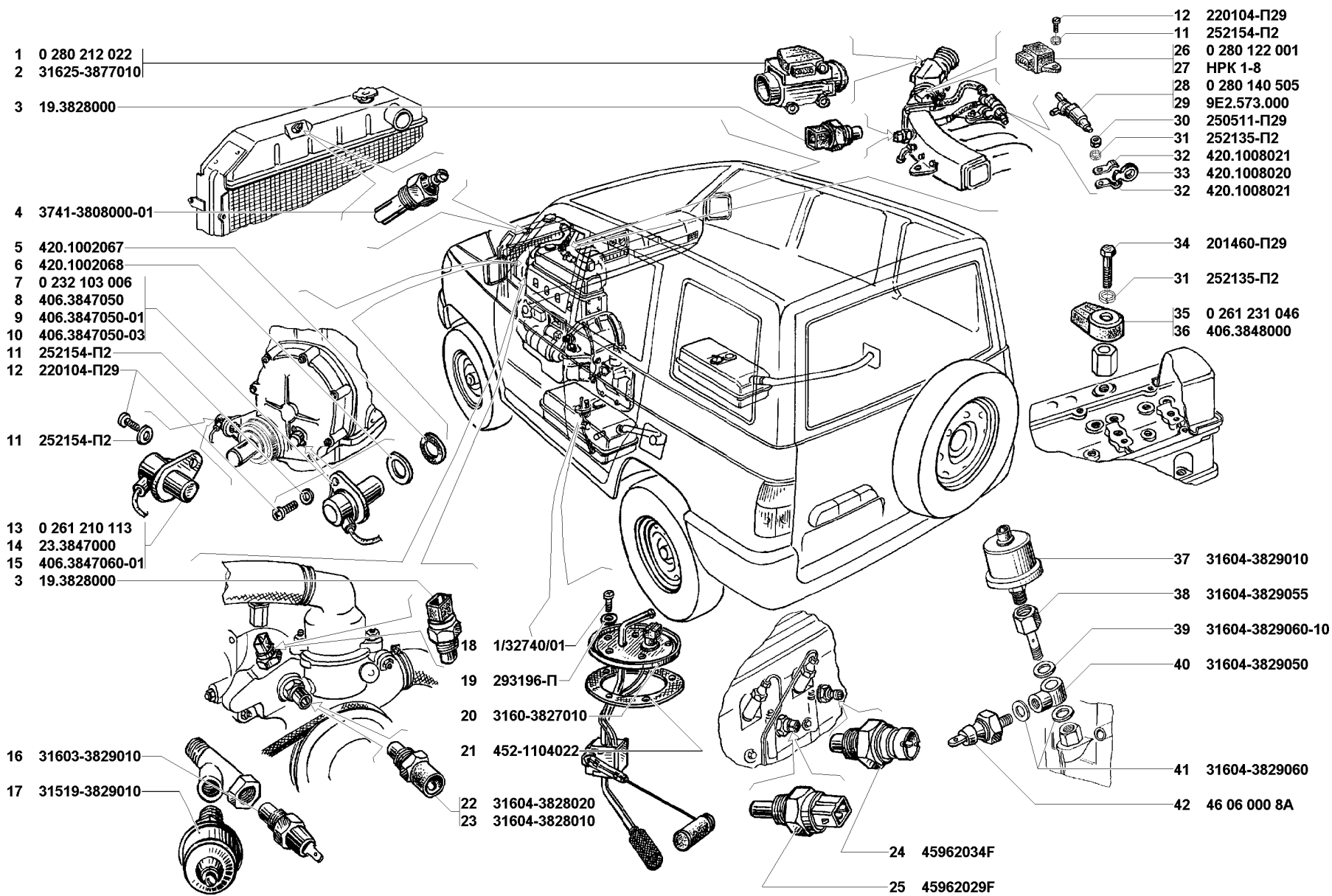


Рис. 104. Датчики указателей уровня топлива (3827), температуры (3828), давления масла, фазы, детонации, индуктивности, массового расхода воздуха, углового положения дроссельной заслонки и регулятор холостого хода (3829)
 Fig. 104. Fuel level transmitter (3827), temperature transmitter (3828), oil pressure transmitter, valve timing sensor, knockmeter, mass air flow meter, inductance meter, throttle valve angular position sensor and idling regulator (3829)

1	2	3	4	5	6	7	8	9	10
104	21	452-1104022	45 3111 7455	2	2	2	2	Прокладка датчика указателя уровня топлива	Fuel level transmitter gasket
	22	31604-3828020		1	1	1	1	Датчик 2422.3828 температуры воды	Coolant temperature transmitter 2422.3828
	23	31604-3828010+		1	1	1	1	Датчик ТМ-106 температуры воды	Coolant temperature transmitter ТМ-106
	24	459620 34F	65 8082 9908	-	-	1	-	Датчик аварийной температуры	Emergency temperature transmitter
	25	45962029F		-	-	1	-	Датчик температуры системы рециркуляции отработавших газов	Exhaust gas recirculation system temperature transmitter
	26	0 280 122 001		1	-	-	1	Датчик углового положения дроссельной заслонки	Throttle valve angular position sensor
	27	НРК 1-8+		1	-	-	1	Датчик углового положения дроссельной заслонки	Throttle valve angular position sensor
	28	0 280 140 505		1	-	-	1	Регулятор холостого хода	Idling regulator
	29	9E2.573.000+		1	-	-	1	Регулятор холостого хода PXX-60	Idling regulator PXX-60
	30	250511-П29	45 9553 1056	1	-	-	1	Гайка М8х1	Nut М8х1
	31	252135-П2	45 9316 6046	2	-	-	2	Шайба 8 пружинная	Spring washer 8
	32	420.1008021		2	-	-	2	Скоба держателя регулятора холостого хода	Idling regulator holder clamp
	33	420.1008020		1	-	-	1	Держатель регулятора холостого хода	Idling regulator holder
	34	201460-П29	45 9346 1526	1	-	-	1	Болт М8х30	Bolt М8х30
	35	0 261 231 046		1	-	-	1	Датчик детонации	Knockmeter
	36	406.3848000+		1	-	-	1	Датчик детонации GT-305	Knockmeter GT-305
	37	31604-3829010	45 7382 6556	-	-	1	-	Датчик 3902.3829 давления	Pressure transmitter
	38	31604-3829055	45 3149 3708	-	-	1	-	Болт	Bolt
	39	31604-3829060-10	45 3149 3710	-	-	1	-	Шайба уплотнительная	Sealing washer
	40	31604-3829050	45 3149 3710	-	-	1	-	Переходник	Connector
	41	31604-3829060	45 3149 3710	-	-	2	-	Шайба уплотнительная	Sealing washer
	42	46 06 000 8А	0 344 1010 85	-	-	1	-	Датчик аварийного давления масла	Oil emergency pressure transmitter

ГРУППА 39. ИНСТРУМЕНТ И ПРИНАДЛЕЖНОСТИ GROUP 39. TOOLS AND ACCESSORIES

Подгруппа 3901. Инструмент водителя и принадлежности Subgroup 3901. Driver's Tools and Accessories

105	1	3151-3901008	39 2695 1125	1	1	1	1	Набор шоферского инструмента	Driver's tool kit
	2	3151-3901207	45 4321 2415	1	1	1	1	Ключ накидной "24"	Box wrench "24"
	3	3151-3901010	45 4321 3335	1	1	1	1	Сумка набора большая	Kit large bag
	4	3151-3901201	45 4321 2694	1	1	1	1	Ключ накидной 6х14	Box wrench 6х14
	5	3151-3901324	45 4321 2696	1	1	1	1	Ключ 12 для пробок	Wrench for plugs 12
	6	3151-3901246	45 4321 2695	1	1	1	1	Зубило	Chisel
	7	3151-3901645	39 2621 1035	1	1	1	1	Молоток	Hammer
	8	3151-3901205	45 4321 2759	1	1	1	1	Ключ 17-19 накидной	Box wrench 17-19
	9	3151-3901200	45 4321 2758	1	1	1	1	Ключ 19-22 накидной	Box wrench 19-22

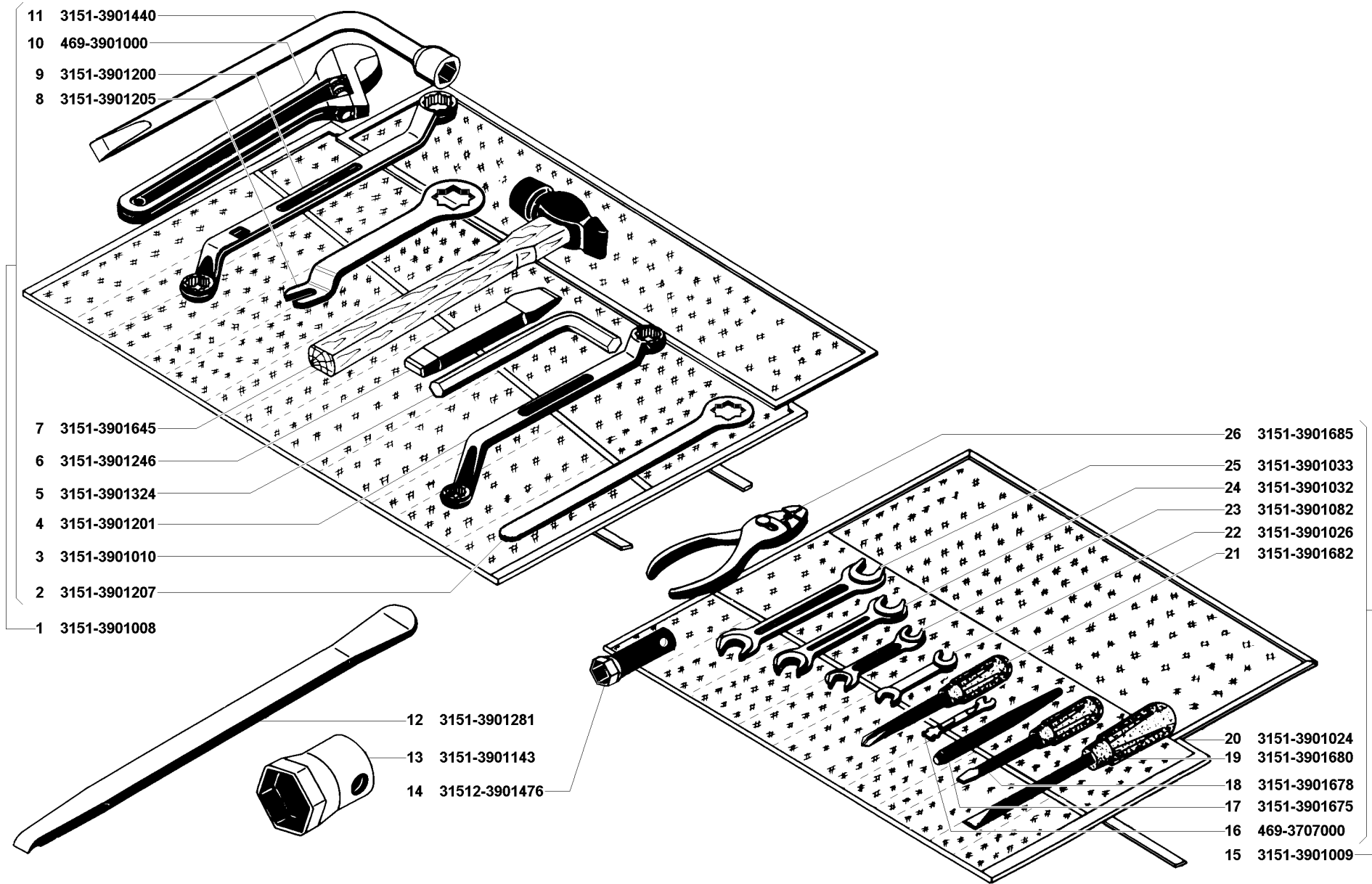


Рис. 105. Инструмент водителя и принадлежности (3901)/1
 Fig. 105. Driver's tool kit and accessories (3901)/1

1	2	3	4	5	6	7	8	9	10
105	10	469-3901000	39 2651 5055	1	1	1	1	Ключ 36 разводной	Special adjustable wrench 36
	11	3151-3901440	45 4321 2466	1	1	1	1	Ключ 22 для гаек колес	Wrench for wheel nuts 22
	12	3151-3901281	45 4321 2465	1	1	1	1	Лопатка-вороток	Jimmy
	13	3151-3901143	45 4321 2693	1	1	1	1	Ключ 55 торцовый	Socket wrench 55
	14	31512-3901476	45 4321 2698	1	1	-	1	Ключ торцовый 21 для свечей зажигания	Socket wrench 21 for spark plugs
	15	3151-3901009	39 2695 1135	1	1	1	1	Набор шоферского инструмента	Driver's tool kit
	16	469-3707000	39 2693 3015	1	1	-	1	Щупы для приборов зажигания	Feeler gauges for ignition units
	17	3151-3901675	45 4321 2700	1	1	1	1	Бородок	Drift
	18	3151-3901678	45 4321 3451	1	1	1	1	Отвертка малая	Small screwdriver
	19	3151-3901680	45 4321 3452	1	1	1	1	Отвертка большая	Big screwdriver
	20	3151-3901024		1	1	1	1	Сумка набора малая	Kit small bag
	21	3151-3901682	45 4321 3453	1	1	1	1	Отвертка крестообразная	Cross-shaped screwdriver
	22	3151-3901026	39 2651 2065	1	1	1	1	Ключ гаечный 10-12	Wrench 10-12
	23	3151-3901082	45 2651 2265	1	1	1	1	Ключ гаечный 11-13	Wrench 11-13
	24	3151-3901032	39 2651 2105	1	1	1	1	Ключ гаечный 14-17	Wrench 14-17
	25	3151-3901033	39 2651 2125	1	1	1	1	Ключ гаечный 19-22	Wrench 19-22
	26	3151-3901685	39 2641 3015	1	1	1	1	Плоскогубцы	Pliers
106	27	3160-3901215	45 3149 1702	1	1	-	1	Рукоятка пусковая	Crankhandle
	28	12-3901472	45 4511 1072	1	1	1	1	Шланг для прокачивания гидравлической системы тормозов	Hydraulic brake bleeding hose
Подгруппа 3911. Шприц для смазки									
Subgroup 3911. Grease Gun									
106	29	31512-3911012	45 9136 3165	1	1	1	1	Насадка к шприцу	Grease gun nozzle
	30	469-3911010	45 9136 3001	1	1	1	1	Шприц рычажно-плунжерный для смазки	Lever-plunger grease gun
Подгруппа 3913. Домкрат									
Subgroup 3913. Jack									
106	31	452-3913010	45 9136 2003	1	1	1	1	Домкрат	Jack
Подгруппа 3914. Утеплители									
Subgroup 3914. Warmth-Keeping Jackets									
106	32	3160-3914010	45 3149 4316	1	1	1	1	Утеплитель двигателя	Engine warm-keeping jacket
Подгруппа 3916. Насос топливоперекачивающий									
Subgroup 3916. Fuel Transfer Pump									
106	33	3151-3916010	45 4321 3455	1	1	1	1	Насос для ручного переливания топлива	Fuel transfer hand pump
Подгруппа 3917. Насос для накачивания шин									
Subgroup 3917. Tyre Pump									
106	34	3151-3917010-01	9П2 962005	1	1	1	1	Насос воздушный ножной	Air foot pump

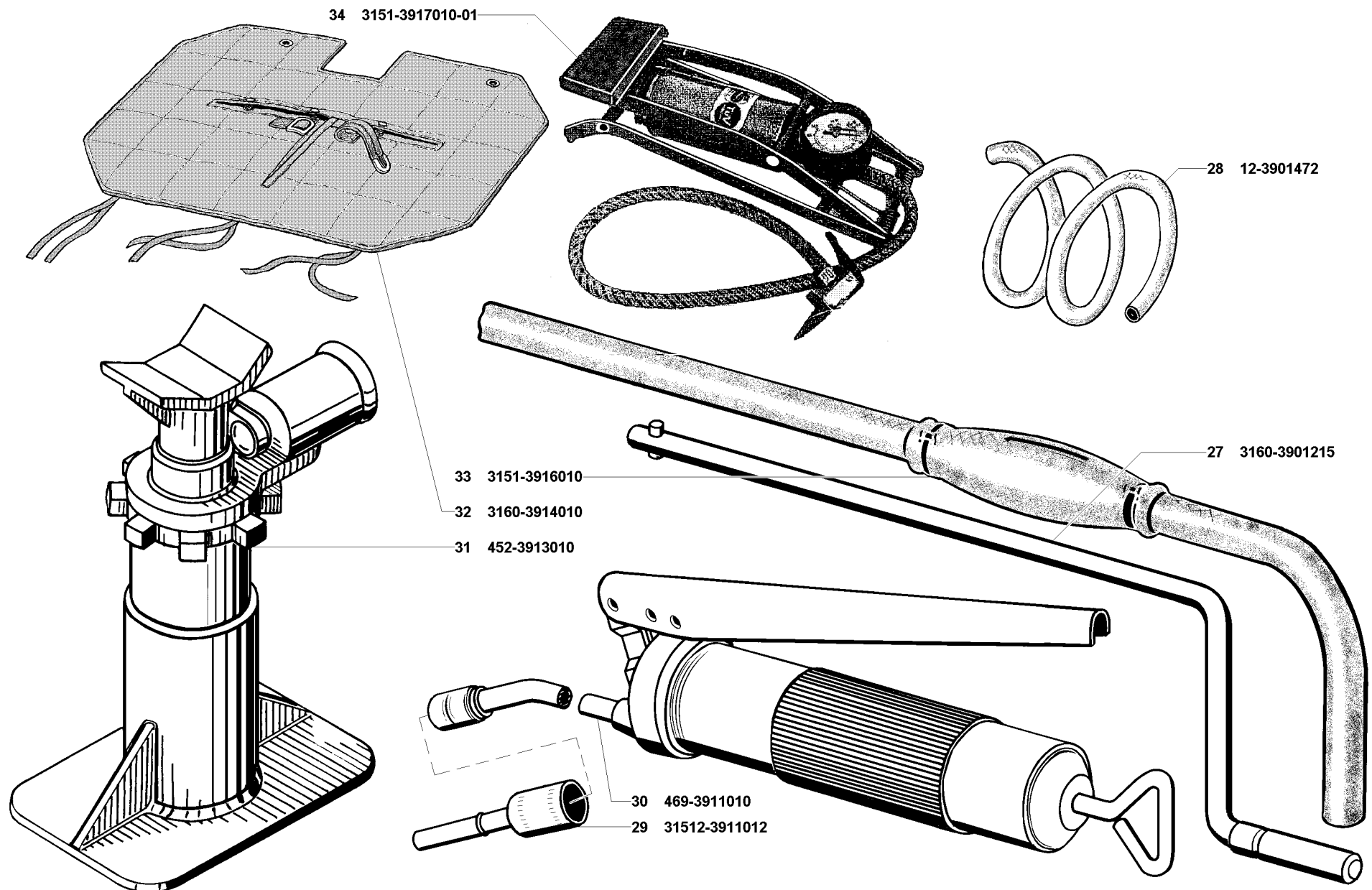


Рис. 106. Инструмент водителя и принадлежности (3901)/2, шприц для смазки (3911), домкрат (3913), утеплители (3914), насос топливоперекачивающий (3916), насос для накачивания шин (3917)

Fig. 106. Driver's tool kit and accessories (3901)/2, grease gun (3911), jack (3913), fuel transfer pump (3916), tyre pump (3917)

1	2	3	4	5	6	7	8	9	10
---	---	---	---	---	---	---	---	---	----

**ГРУППА 50. КУЗОВ
GROUP 50. BODY**

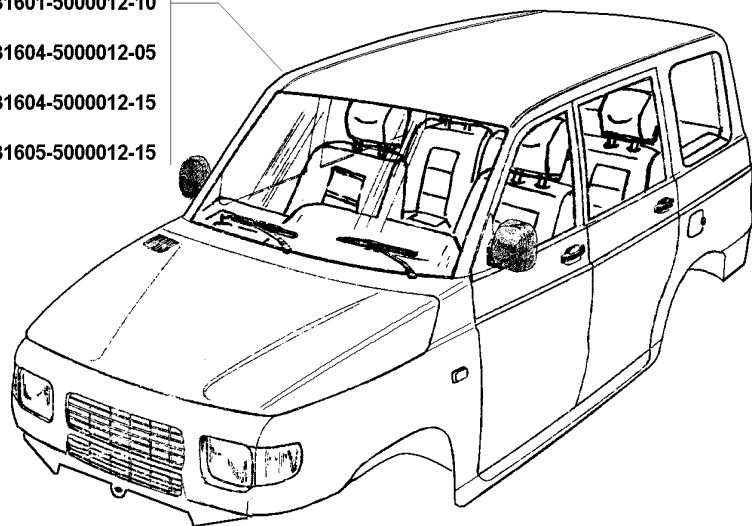
**Подгруппа 5000. Кузов в сборе
Subgroup 5000. Body Assy**

107	1	3160-5000012*	45 3149 3329	1	-	-	-	Кузов окрашенный и обитый в сборе с электрооборудованием, остеклением, сиденьями, арматурой	Painted and upholstered body with electrical equipment, glasses, seats, fitting in assy
	2	3160-5000012-10**		1	-	-	-	Кузов окрашенный и обитый в сборе с электрооборудованием, остеклением, сиденьями, арматурой	Painted and upholstered body with electrical equipment, glasses, seats, fitting in assy
	3	31601-5000012*		-	1	-	-	Кузов окрашенный и обитый в сборе с электрооборудованием, остеклением, сиденьями, арматурой	Painted and upholstered body with electrical equipment, glasses, seats, fitting in assy
	4	31601-5000012-10**		-	1	-	-	Кузов окрашенный и обитый в сборе с электрооборудованием, остеклением, сиденьями, арматурой	Painted and upholstered body with electrical equipment, glasses, seats, fitting in assy
	5	31604-5000012-05*		-	-	1	-	Кузов окрашенный и обитый в сборе с электрооборудованием, остеклением, сиденьями, арматурой	Painted and upholstered body with electrical equipment, glasses, seats, fitting in assy
	6	31604-5000012-15**		-	-	1	-	Кузов окрашенный и обитый в сборе с электрооборудованием, остеклением, сиденьями, арматурой	Painted and upholstered body with electrical equipment, glasses, seats, fitting in assy
	7	31605-5000012-15**		-	-	-	1	Кузов окрашенный и обитый в сборе с электрооборудованием, остеклением, сиденьями, арматурой	Painted and upholstered body with electrical equipment, glasses, seats, fitting in assy
	8	3160-5000020*	45 3149 1926	1	1	1	1	Кузов в сборе с дверями и крышкой капота, без окраски, обивки, электрооборудования, остекления, сидений, арматуры	Body with doors and hood lid in assy without painting, upholstery, electrical equipment, glasses, seats, fitting
	9	3160-5000020-20**		1	1	1	1	Кузов в сборе с дверями и крышкой капота, без окраски, обивки, электрооборудования, остекления, сидений, арматуры	Body with doors and hood lid in assy without painting, upholstery, electrical equipment, glasses, seats, fitting
	10	3160-5000016*	45 3149 1924	1	1	1	1	Кузов в сборе, грунтованный и промазанный, без обивки, электрооборудования, остекления, сидений, арматуры	Primed and painted body in assy without upholstery, electrical equipment, glasses, seats, fitting
	11	3160-5000016-20**		1	1	1	1	Кузов в сборе, грунтованный и промазанный, без обивки, электрооборудования, остекления, сидений, арматуры	Primed and painted body in assy without upholstery, electrical equipment, glasses, seats, fitting
	12	3160-5000014*	45 3149 1922	1	1	1	1	Кузов окрашенный без обивки, электрооборудования, остекления, сидений, арматуры (для четырехступенчатой коробки передач)	Painted body without upholstery, electrical equipment, glasses, seats, fitting
	13	3160-5000014-20**		1	1	1	1	Кузов окрашенный без обивки, электрооборудования, остекления, сидений, арматуры	Painted body without upholstery, electrical equipment, glasses, seats, fitting
	-	3160-5000024*	45 3149 1927	1	1	1	1	Кузов в сборе без окраски, обивки, электрооборудования, остекления, сидений, крышки капота (сварка), арматуры, дверей	Body assy without painting, upholstery, electrical equipment, glasses, seats, fitting, doors, hood lid (weldment)
	-	3160-5000024**		1	1	1	1	Кузов в сборе без окраски, обивки, электрооборудования, остекления, сидений, крышки капота (сварка), арматуры, дверей	Body assy without painting, upholstery, electrical equipment, glasses, seats, fitting, doors, hood lid (weldment)

* - В комплектации с коробкой передач 3160-1700010
When the gearbox 3160-1700010 is installed

** - В комплектации с коробкой передач 31601-1700010
When the gearbox 31601-1700010 is installed

- 1 3160-5000012
- 2 3160-5000012-10
- 3 31601-5000012
- 4 31601-5000012-10
- 5 31604-5000012-05
- 6 31604-5000012-15
- 7 31605-5000012-15



- 8 3160-5000020
- 9 3160-5000020-20
- 10 3160-5000016
- 11 3160-5000016-20
- 12 3160-5000014
- 13 3160-5000014-20

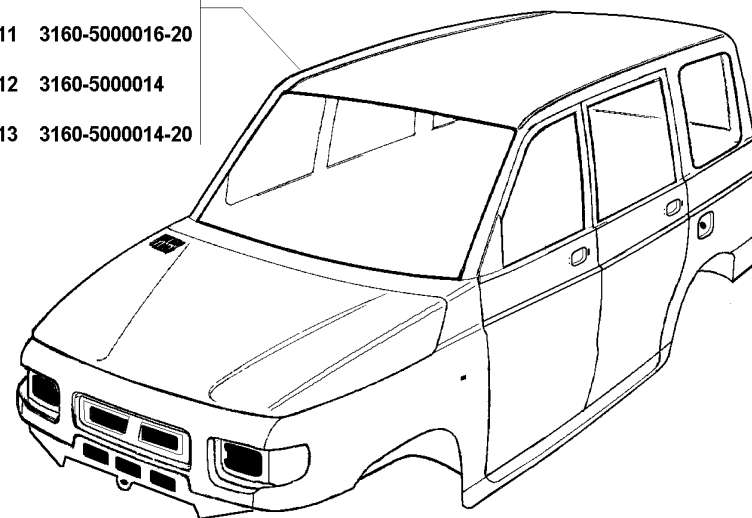


Рис. 107. Кузов в сборе (5000)
Fig. 107. Body assy (5000)

1	2	3	4	5	6	7	8	9	10
Подгруппа 5001. Крепление кузова к раме Subgroup 5001. Body-to-Frame Mounting									
108	1	3160-5001040	45 3149 1444	4	4	4	4	Болт	Bolt
	2	469-5001018-10	45 4316 4087	10	10	10	10	Подушка крепления кузова к раме верхняя	Upper pad to mount body to frame
	3	469-5001026-11	45 4316 3879	10	10	10	10	Втулка крепления кузова к раме	Bush to mount body to frame
	4	469-5001028-10	45 4316 4088	10	10	10	10	Подушка крепления кузова к раме нижняя	Lower pad to mount body to frame
	5	252039-П29	45 9811 1257	10	10	10	10	Шайба 10	Washer 10
	6	1/21647/11	45 9962 4515	20	20	20	20	Гайка М10х1,25	Nut M10x1.25
	7	3160-5001036	45 3149 1705	6	6	6	6	Болт	Bolt
	8	3160-5001090	45 3149 1456	2	2	2	2	Опора заднего пола	Rear floor support
	9	3160-5001120	45 3149 2575	2	2	2	2	Кронштейн крепления кузова к раме	Bracket to mount body to frame
	10	252156-П2	45 9816 6007	4	4	4	4	Шайба 10 пружинная	Spring washer 10
	11	1/59705/21	45 9811 1257	4	4	4	4	Болт М10х20	Bolt M10x20
	12	3160-5001126	45 3149 2578	2	2	2	2	Буфер	Buffer
Подгруппа 5007. Термозумоизоляция кузова Subgroup 5007. Heat-and-Noise Insulation									
109	1	3160-5007350	45 3149 2170	2	2	2	2	Пластина защитная передней двери	Front door protective plate
	2	3160-5007374	45 3149 2171	2	2	2	2	Пластина защитная задней двери	Rear door protective plate
	3	3160-5007230	45 3149 2163	1	1	1	1	Обивка шумоизоляционная пола средняя	Floor noise-insulating lining, middle
	4	3160-5007253	45 3149 2168	1	1	1	1	Обивка шумоизоляционная пола багажника боковая левая	Trunk floor noise-insulating lining, side, l.h.
	5	3160-5007251	45 3149 3317	1	1	1	1	Обивка шумоизоляционная пола задняя левая	Floor noise-insulating lining, rear, l.h.
	6	3160-5007033	45 3149 3314	1	1	1	1	Обивка шумоизоляционная передка боковая левая	Body front end noise-insulating lining, side, l.h.
	7	3160-5007210	45 3149 2162	1	1	1	1	Обивка шумоизоляционная переднего пола	Front floor noise-insulating lining
	8	3160-5007215	45 3149 2417	1	1	1	1	Обивка шумоизоляционная пола боковая левая	Floor noise-insulating lining, side, l.h.
	9	3160-5007212	45 3149 2415	1	1	1	1	Обивка шумоизоляционная пола передняя	Floor noise-insulating lining, front
	10	3160-5007214	45 3149 2416	1	1	1	1	Обивка шумоизоляционная пола боковая правая	Floor noise-insulating lining, side, r.h.
	11	3160-5007250	45 3149 2418	1	1	1	1	Обивка шумоизоляционная пола задняя правая	Floor noise-insulating lining, rear, r.h.
	12	3160-5007252	45 3149 2167	1	1	1	1	Обивка шумоизоляционная пола багажника боковая правая	Trunk floor noise-insulating lining, side, r.h.
	13	3160-5007032	45 3149 2142	1	1	1	1	Обивка шумоизоляционная щитка передка	Body front end panel-dash centre noise-insulating lining
	14	3160-5007034	45 3149 3315	1	1	1	1	Обивка шумоизоляционная передка боковая правая	Body front end noise-insulating lining, side, r.h.
	15	3160-5007060	45 3149 1797	1	1	1	1	Подушка выравнивающая	Levelling pad

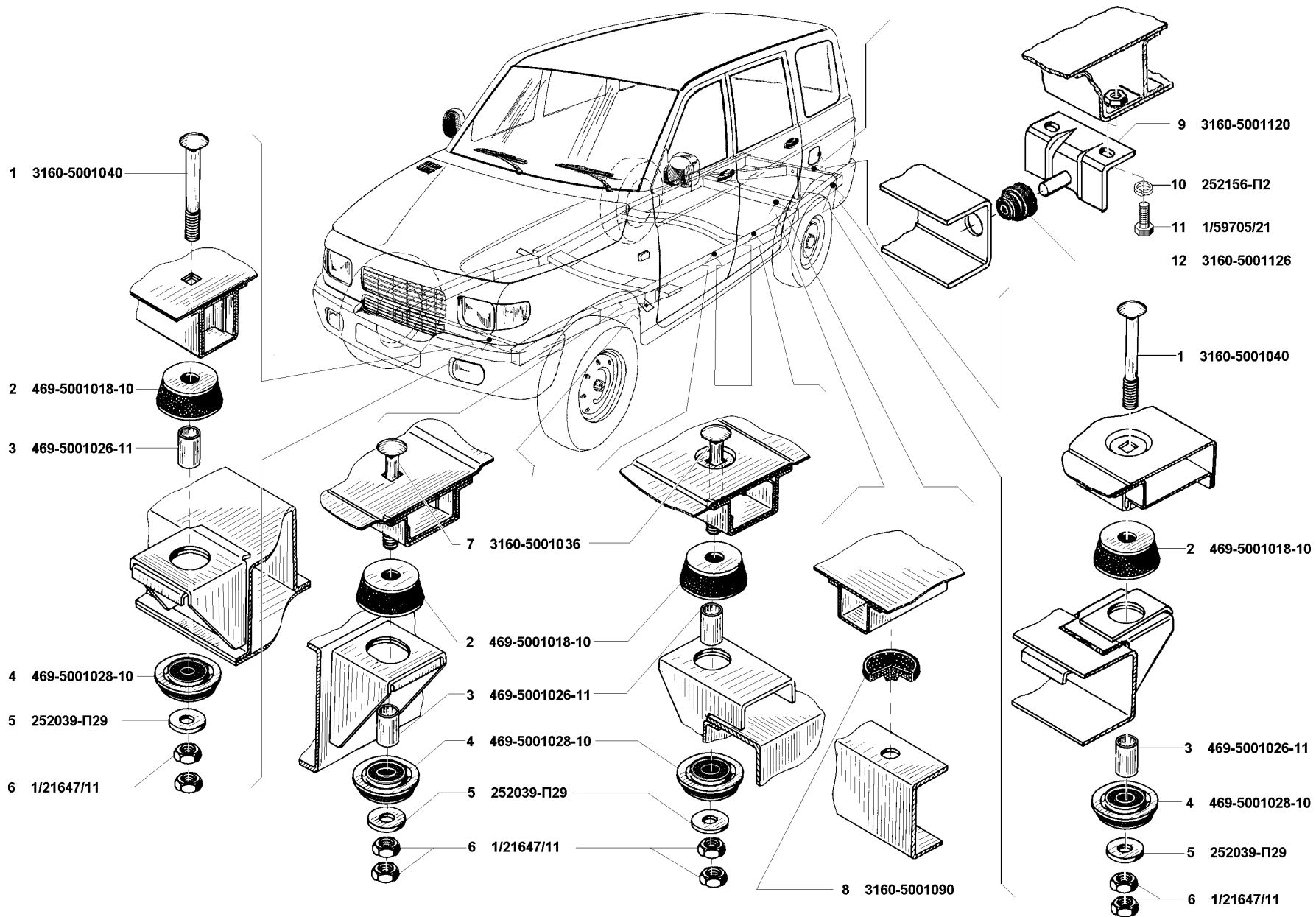


Рис. 108. Крепление кузова к раме (5001)
 Fig. 108. Body-to-frame mounting (5001)

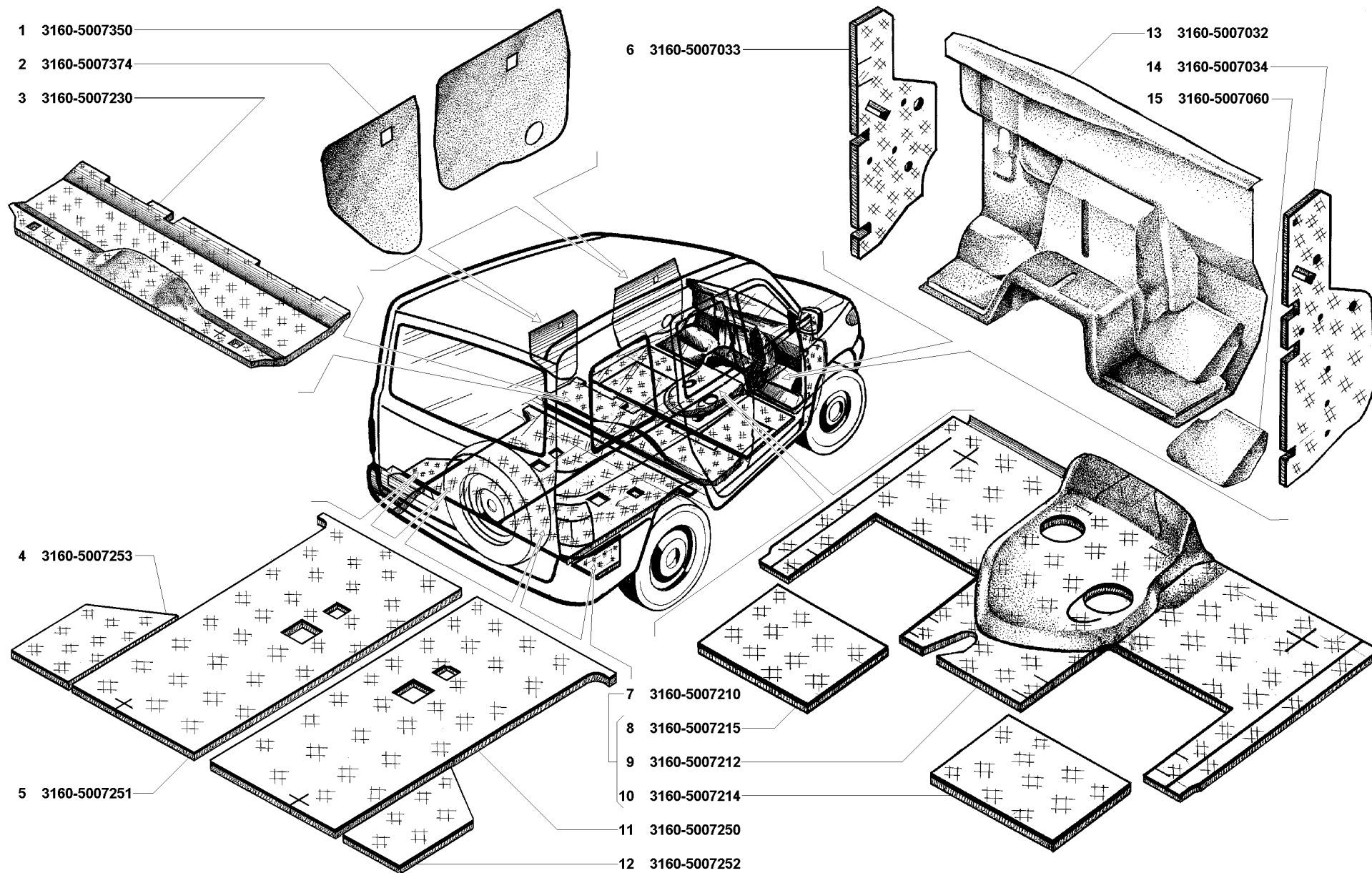


Рис. 109. Термошумоизоляция кузова (5007)
 Fig. 109. Body heat-and-noise insulation (5007)

1	2	3	4	5	6	7	8	9	10
---	---	---	---	---	---	---	---	---	----

**ГРУППА 51. ПОЛ КУЗОВА
GROUP 51. BODY FLOOR**

**Подгруппа 5100. Пол и каркас пола
Subgroup 5100. Body Floor and Floor Frame**

110	1	3160-5101290	45 3149 3267	10	10	10	10	Заглушка отверстия пола	Floor opening stopper
	2	3160-5100014	45 3149 1463	1	1	1	1	Пол передний в сборе	Front floor in assy
	3	3160-5100024	45 3149 1465	1	1	1	1	Каркас пола в сборе	Floor frame in assy
	4	3160-5101050	45 3149 3395	1	1	1	1	Поперечина пола № 1 в сборе	Floor cross member № 1 in assy
	5	3160-5101066	45 3149 1477	1	1	1	1	Соединитель порога пола правый в сборе	Floor side sill r.h. fastener in assy
	6	3160-5101067	45 3149 1478	1	1	1	1	Соединитель порога пола левый в сборе	Floor side sill l.h. fastener in assy
	7	3160-5101080	45 3149 1481	1	1	1	1	Поперечина пола № 2 в сборе	Floor cross member № 2 in assy
	8	3160-5101114	45 3149 1487	1	1	1	1	Поперечина пола № 3 в сборе	Floor cross member № 3 in assy
	9	3160-5101272	45 3149 1493	1	1	1	1	Поперечина пола № 4 в сборе	Floor cross member № 4 in assy
	10	3160-5101332	45 3149 1502	2	2	2	2	Лонжерон пола	Floor side member
	11	3160-5101276	45 3149 1495	1	1	1	1	Поперечина пола № 5 в сборе	Floor cross member № 5 in assy
	12	3160-5007090		8	8	8	8	Заглушка отверстий пола	Floor opening stopper
	19	3160-5100020	45 3149 1464	1	1	1	1	Пол задний в сборе	Rear floor in assy
	20	469-5101290	45 4316 0797	6	6	6	6	Заглушка отверстия порога пола	Floor side sill opening stopper

**Подгруппа 5101. Каркас панели
Subgroup 5101. Floor Panel Frame**

110	13	1/76711/01	45 9979 2550	4	4	4	4	Винт самонарезающий 4,9x12,7	Self-tapping screw 4.9x12.7
	14	1/26397/01	45 9962 6741	4	4	4	4	Шайба 6x11	Washer 6x11
	15	3160-5101410	45 3149 1503	2	2	2	2	Крышка люка датчика уровня бензина в сборе	Fuel level gauge hatch cover in assy
	16	3160-5101412	45 3149 1504	2	2	2	2	Крышка люка датчика уровня бензина	Fuel level gauge hatch cover
	17	3160-5101420	45 3149 1505	2	2	2	2	Прокладка крышки люка датчика уровня бензина	Fuel level gauge hatch cover gasket
	18	1/41297/76		4	4	4	4	Гайка фланцевая	Nut with flange

**Подгруппа 5109. Коврики пола и багажника
Subgroup 5109. Floor and Trunk Carpets**

111	1	3160-5109060	45 3149 2428	1	1	1	1	Чехол рычага раздаточной коробки	Transfer box lever cover
	2	3160-5109064	45 3149 3800	1	1	1	1	Накладка рычага ручного тормоза	Hand brake lever cover plate
	3	3160-5109068	45 3149 2428	1	1	1	1	Чехол рычага переключения передач	Gear shifting lever cover
	4	1/33109/01		2	2	2	2	Винт М5х14	Screw M5x14
	5	3160-5109152	45 3149 1814	1	1	1	1	Панель облицовки туннеля пола правая	Floor tunnel facing r.h. panel
	6	3160-5109116	45 3149 1809	1	1	1	1	Кронштейн крепления облицовки туннеля пола верхний	Floor tunnel facing upper bracket
	7	1/05193/01	45 9962 6145	6	6	6	6	Шайба 5x10	Washer 5x10
	8	1/07888/11	45 9962 4189	2	2	2	2	Гайка М5	Nut M5
	9	1/26397/07		8	8	8	8	Шайба 6x11	Washer 6x11

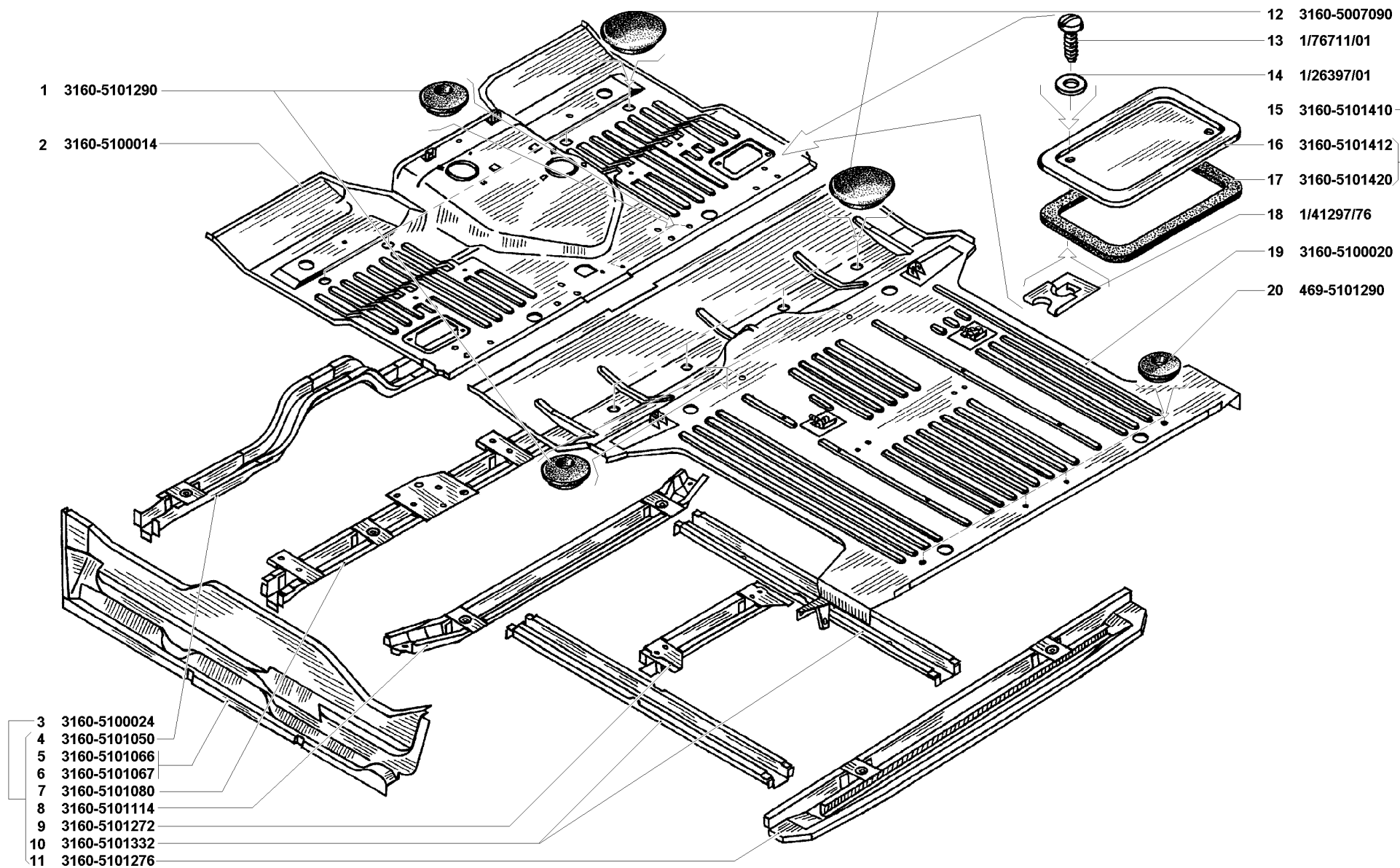


Рис. 110. Пол и каркас пола (5100), каркас панели (5101)
 Fig. 110. Body floor and floor frame (5100), panel frame (5101)

1	2	3	4	5	6	7	8	9	10
111	10	1/05164/70	45 9962 6071	4	4	4	4	Шайба 6 пружинная	Spring washer 6
	11	1/07259/11	45 9963 4121	4	4	4	4	Гайка М6	Nut M6
	12	315177-5109180	45 4321 2033	16	16	16	16	Кнопка крепления обивки	Lining tack
	13	315177-5109184	45 4321 2035	16	16	16	16	Стержень кнопки крепления обивки	Lining tack stem
	14	315177-5109182	45 4321 2034	16	16	16	16	Корпус кнопки крепления обивки	Lining tack housing
	15	3160-5109153	45 3149 1815	1	1	1	1	Панель облицовки туннеля пола левая	Floor tunnel facing l.h. panel
	16	1/32761/01		4	4	4	4	Винт М6х14	Screw M6x14
	17	1/32722/01		2	2	2	2	Винт М4х16	Screw M4x16
	18	1/32742/01	45 9962 2454	4	4	4	4	Винт М5х16	Screw M5x16
	19	3160-5109156	45 3149 1816	1	1	1	1	Панель облицовки туннеля пола верхняя в сборе	Floor tunnel facing upper panel in assy
	20	3160-5109158	45 3149 2470	1	1	1	1	Панель облицовки туннеля пола верхняя	Floor tunnel facing upper panel
	21	1/32719/01	45 9962 2301	8	8	8	8	Винт М4х10	Screw M4x10
	22	1/05192/01	45 9962 6140	8	8	8	8	Шайба 4х9	Washer 4x9
	23	1/07940/11	45 9962 4303	10	10	10	10	Гайка М4	Nut M4
	24	3160-5109284	45 3149 3566	1	1	1	1	Накладка корпуса туннеля пола	Floor tunnel body cover plate
	25	3160-5109170	45 3149 1820	1	1	1	1	Крышка корпуса облицовки туннеля пола	Floor tunnel facing housing cover
	26	3160-5109172	45 3149 1821	1	1	1	1	Панель крышки облицовки туннеля пола наружная	Floor tunnel facing cover outer panel
	27	3160-5109174	45 3149 1822	1	1	1	1	Панель крышки облицовки туннеля пола внутренняя	Floor tunnel facing cover inner panel
	28	3160-5109282	45 3149 3565	1	1	1	1	Зашелка крышки корпуса туннеля пола	Floor tunnel body cover latch
	29	3160-5109176	45 3149 1823	1	1	1	1	Панель крышки облицовки туннеля пола внутренняя	Floor tunnel facing cover inner panel
	30	3160-5109190	45 3149 1827	1	1	1	1	Петля крышки облицовки туннеля пола	Floor tunnel facing cover hinge
	31	1/76690/07	45 9979 2483	4	4	4	4	Винт 3,6х9,5	Screw 3.6x9.5
	32	3160-5109178	45 3149 1824	1	1	1	1	Корпус вещевого ящика облицовки туннеля пола в сборе	Floor tunnel facing glove box body in assy
	33	3160-5109188	45 3149 1826	1	1	1	1	Перегородка корпуса вещевого ящика	Glove box body partition
	34	3160-5109186	45 3149 1825	1	1	1	1	Корпус вещевого ящика облицовки туннеля пола	Floor tunnel facing glove box body
	35	3160-5109166	45 3149 1819	1	1	1	1	Панель корпуса облицовки туннеля пола задняя нижняя	Floor tunnel facing body rear lower panel
	36	3160-5109162	45 3149 1814	1	1	1	1	Панель корпуса облицовки туннеля пола	Floor tunnel facing body panel
112	37	3160-5007248	45 3149 2169	4	4	4	4	Пистон	Primer
	38	3160-5109014	45 3149 2421	1	1	1	1	Коврик пола передний правый	Floor front r.h. carpet
	39	3160-5109072	45 3149 1805	1	1	1	1	Облицовка порога пола передняя правая	Floor side sill front r.h. facing
	40	3160-5109074	45 3149 1807	1	1	1	1	Облицовка порога пола задняя правая	Floor side sill rear r.h. facing
	41	1/76793/01	45 9979 2690	14	14	14	14	Винт 3,6х31,8	Screw 3.6x31.8
	42	3160-5109044	45 3149 2424	1	1	1	1	Коврик пола задний правый	Floor rear r.h. carpet
	43	3160-5109010	45 3149 2420	1	1	1	1	Коврик пола передний	Floor front carpet
	44	3160-5109020	45 3149 4208	1	1	1	1	Коврик пола средний	Floor middle carpet
	45	3160-5109054	45 3149 2426	1	1	1	1	Коврик багажника	Trunk carpet
	46	3160-5109076	45 3149 1831	1	1	1	1	Облицовка поперечины задка	Body rear end cross member facing
	47	3160-5109075	45 3149 1808	1	1	1	1	Облицовка порога пола задняя левая	Floor side sill rear l.h. facing
	48	3160-5109073	45 3149 1806	1	1	1	1	Облицовка порога пола передняя левая	Floor side sill front l.h. facing

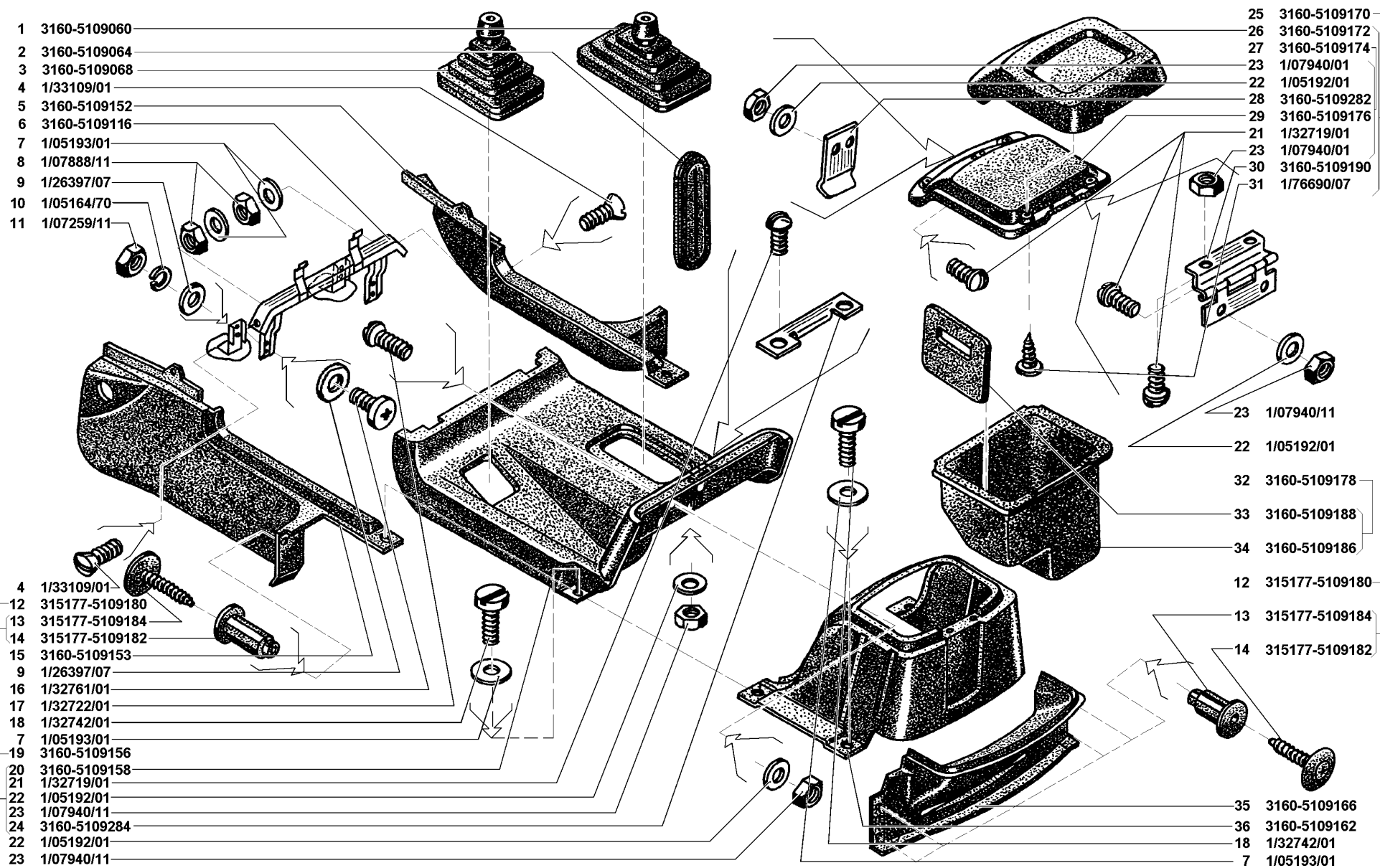


Рис. 111. Коврики пола и багажника (5109)/1
 Fig. 111. Floor and trunk carpets (5109)/1

1	2	3	4	5	6	7	8	9	10
112	49	3160-5109045	45 3149 2425	1	1	1	1	Коврик пола задний левый	Floor rear l.h. carpet
	50	3160-5109015	45 3149 2422	1	1	1	1	Коврик пола передний левый	Floor front l.h. carpet
	51	1/76697/01		7	7	7	7	Винт 3,6x38,1	Screw 3.6x38.1

**Подгруппа 5130. Уплотнители пола
Subgroup 5130. Floor Protective Covers**

112	52	1/76701/01	45 9979 2518	6	6	6	6	Винт 4,3x12,7	Screw 4.3x12.7
	53	3160-5130020	45 3149 1511	2	2	2	2	Держатель уплотнителя пола рычага переключения передач	Gear shifting lever floor protective cover holder
	54	3160-5130016	45 3149 1510	2	2	2	2	Уплотнитель пола рычага переключения передач	Gear shifting lever floor protective cover
	55	3160-2808020		6	6	6	6	Втулка крепления уплотнителя	Protective cover bush

**ГРУППА 52. ОКНО ВЕТРОВОЕ
GROUP 52. WINDSHIELD**

**Подгруппа 5205. Стеклоочиститель и привод
Subgroup 5205. Windshield Wiper and Drive**

113	1	3160-5205010	45 7336 8628	1	1	1	1	Стеклоочиститель 73.5205 в сборе	Windshield wiper 73.5205 in assy
	2	3160-5205100	45 7367 3412	1	1	1	1	Привод стеклоочистителя 73.5205100	Wiper drive 73.5205100
	3	СЛ136Ж-5205200		1	1	1	1	Электродвигатель с редуктором	Electric motor with reducer in assy
	4	3507.5205400		1	1	1	1	Предохранитель	Fuse
	5	73.5205310		1	1	1	1	Кривошип с осью	Crank with axle
	6	252132-П2	45 9816 6023	2	2	2	2	Шайба 4	Washer 4
	7	220054-П29	45 9432 1056	2	2	2	2	Винт М4х16	Screw M4x16
	8	252155-П2	45 9816 6006	2	2	2	2	Шайба 8Л пружинная	Spring washer 8Л
	9	250510-П29	45 9553 1055	1	1	1	1	Гайка М8х1	Nut M8x1
	10	73.5205210		1	1	1	1	Поводок с осями	Lug with axles
	11	73.5205700		1	1	1	1	Тяга длинная	Long rod
	12	73.5205600		1	1	1	1	Тяга короткая	Short rod
	13	73.5205220	45 3149 1439	1	1	1	1	Поводок с осями	Lug with axles
	14	СЛ123.303-Т		4	4	4	4	Шайба	Washer
	15	73.5205500		1	1	1	1	Кронштейн со штуцерами и втулками	Bracket with unions and bushes
	16	СЛ500.163	45 7367 0396	2	2	2	2	Кольцо уплотнительное	Sealing ring
	17	СЛ123.306		2	2	2	2	Шайба	Washer
	18	13.5205531		2	2	2	2	Чека запорная	Set pin
	19	2108-1006148		2	2	2	2	Втулка	Bush
	20	33.5205236		2	2	2	2	Втулка	Bush
	21	73.5205001		2	2	2	2	Шайба установочная	Adjusting washer
	22	73.5205002		2	2	2	2	Втулка распорная	Spacer
	23	72.5205004		2	2	2	2	Шайба 18	Washer 18

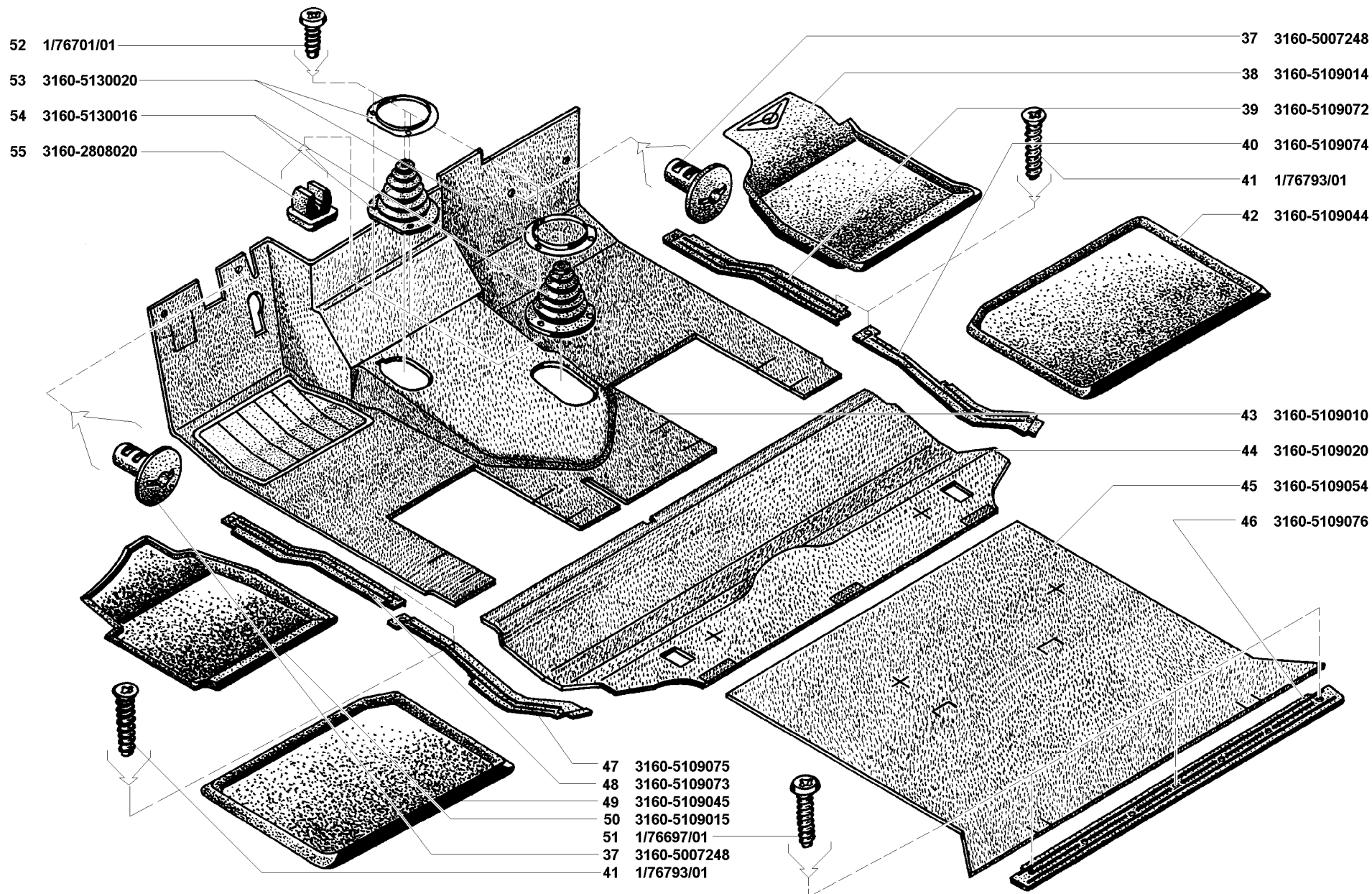


Рис. 112. Коврики пола и багажника (5109)/2, уплотнители пола (5130)

Fig. 112. Floor and trunk carpets (5109)/2, floor protective covers (5130)

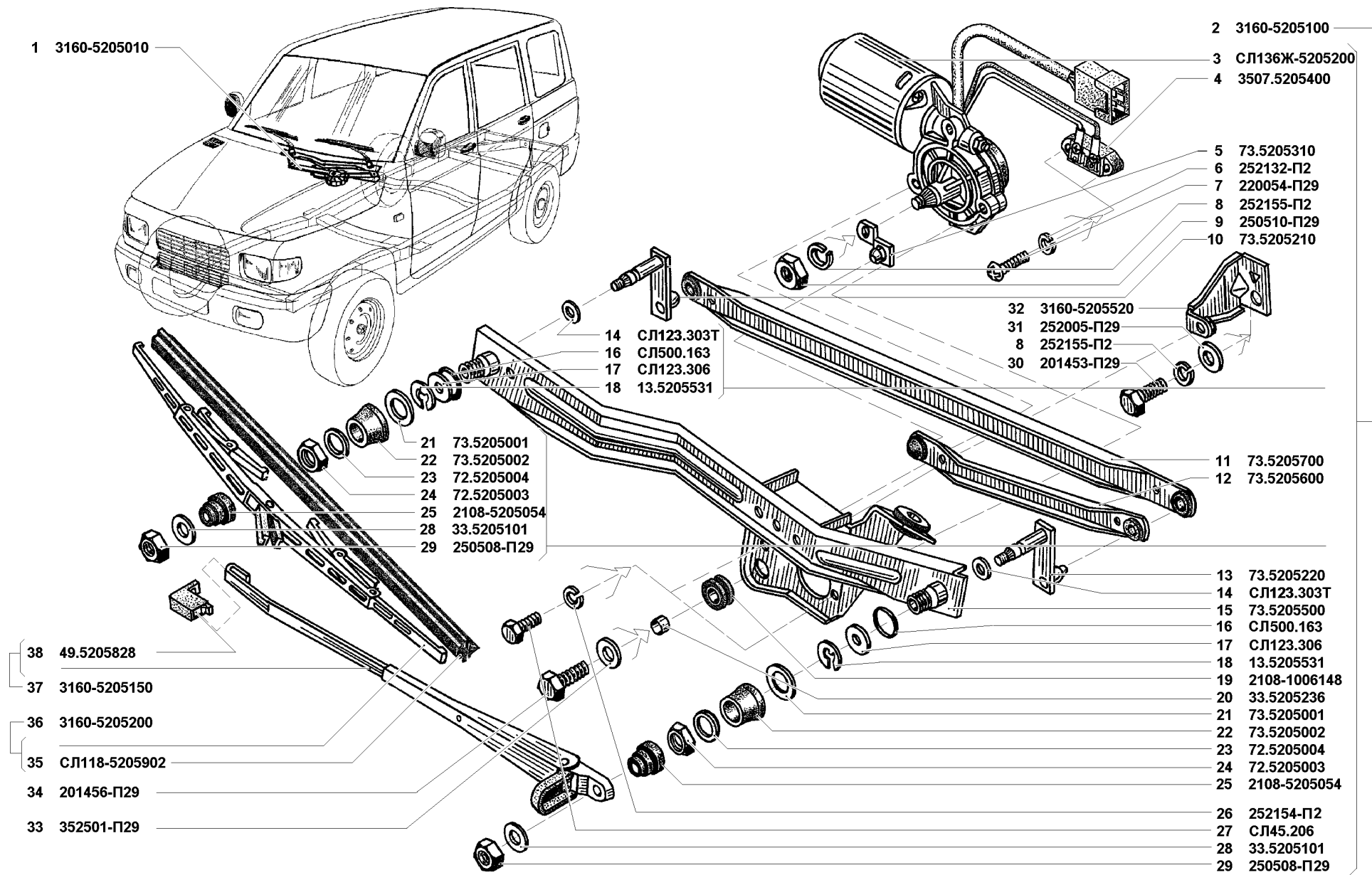


Рис. 113. Стеклоочиститель и привод (5205)

Fig. 113. Windshield wiper and drive (5205)

1	2	3	4	5	6	7	8	9	10
113	24	72.5205003		2	2	2	2	Гайка М18х1	Nut M18x1
	25	2108-5205054		2	2	2	2	Колпачок	Cap
	26	252154-П2	45 9816 6005	3	3	3	3	Шайба 6Л пружинная	Spring washer 6Л
	27	СЛ45.206		3	3	3	3	Болт	Bolt
	28	33.5205101		2	2	2	2	Шайба	Washer
	29	250508-П29	45 9553 1054	2	2	2	2	Гайка М6	Nut M6
	30	201453-П29	45 9346 1519	1	1	1	1	Болт М8х14	Bolt M8x14
	31	252005-П29	45 9811 1206	1	1	1	1	Шайба 8	Washer 8
	32	3160-5205520	45 3149 1439	1	1	1	1	Кронштейн крепления привода стеклоочистителя	Wiper drive mounting bracket
	33	352501-П29	45 9964 1011	2	2	2	2	Шайба 8	Washer 8
	34	201456-П29	45 9346 1522	2	2	2	2	Болт М8х20	Bolt M8x20
	35	СЛ118-5205902	45 7366 8356	2	2	2	2	Лента щетки	Brush band
	36	3160-5205200	45 7367 8093	2	2	2	2	Щетка 491.5205900 стеклоочистителя	Wiper brush 491.5205900
	37	3160-5205150	45 7367 3413	2	2	2	2	Рычаг 73.5205800 стеклоочистителя	Wiper lever 73.5205800
	38	49.5205828		1	1	1	1	Упор предохранительный	Safety stop

Подгруппа 5206. Окно ветровое
Subgroup 5206. Windshield

114	1	3160-5206010	45 3149 1380	1	1	1	1	Стекло ветрового окна в сборе	Windshield glass in assy
	2	3160-5206016	45 3149 1381	1	1	1	1	Стекло ветрового окна	Windshield glass
	3	3160-5206054	45 3149 1427	1	1	1	1	Уплотнитель стекла ветрового окна	Windshield glass weatherstrip

Подгруппа 5208. Смойватель
Subgroup 5208. Washer

114	4	3160-5208060		2	2	2	2	Жиклер смывателя	Washer jet
	5	3160-5208060-01+	45 3149 4232	2	2	2	2	Жиклер смывателя	Washer jet
	6	3160-5208094	45 3149 1534	2	2	2	2	Шланг смывателя №1	Washer hose №1
	7	3160-5208096	45 3149 1536	1	1	1	1	Шланг смывателя №3	Washer hose №3
	8	3741-5208036	45 3135 2578	3	3	3	3	Тройник	Tee-piece
	9	201456-П29	45 9346 1522	2	2	2	2	Болт М8х20	Bolt M8x20
	10	252135-П29	45 9816 6046	2	2	2	2	Шайба 8Т пружинная	Spring washer 8Т
	11	3160-5208051	45 3149 3446	1	1	1	1	Кронштейн бачка смывателя	Washer reservoir bracket
	12	220103-П29		1	1	1	1	Винт М6х12	Screw M6x12
	13	252134-П2		1	1	1	1	Шайба 6Т	Washer 6Т
	14	3160-5208052	45 3149 3447	1	1	1	1	Кронштейн	Bracket
	15	3160-5208095	45 3149 1535	2	2	2	2	Шланг смывателя №2	Washer hose №2
	16	3160-5208097	45 3149 1537	3	3	3	3	Шланг смывателя №4	Washer hose №4
	17	3160-5208550		1	1	1	1	Клапан электромагнитный	Electromagnetic valve
	18	3160-5208098	45 3149 3450	1	1	1	1	Шланг смывателя №5	Washer hose №5

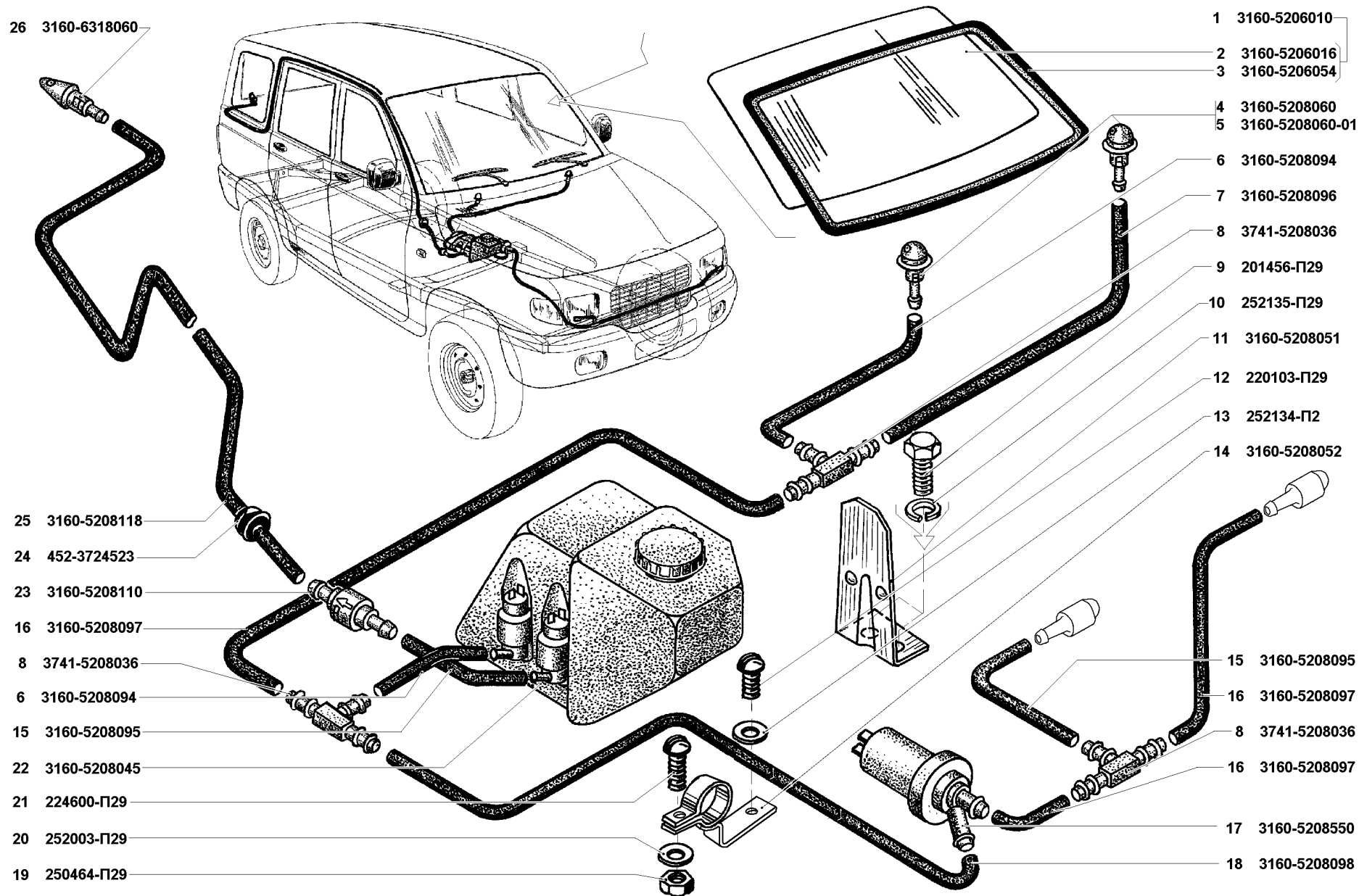


Рис. 114. Окно ветровое (5206), смыватель (5208)

Fig. 114. Windshield (5206), washer (5208)

1	2	3	4	5	6	7	8	9	10
114	19	250464-П29	45 9553 1053	1	1	1	1	Гайка М5	Nut M5
	20	252003-П29	45 9811 1204	1	1	1	1	Шайба 5	Washer 5
	21	224600-П29	45 9462 1082	1	1	1	1	Винт М5х16	Screw M5x16
	22	3160-5208045		1	1	1	1	Бачок смывателя с насосами в сборе	Washer reservoir with pumps in assy
	23	3160-5208110		1	1	1	1	Клапан обратный	Check valve
	24	452-3724523	45 3111 8202	1	1	1	1	Втулка	Bush
	25	3160-5208118	45 3149 1528	1	1	1	1	Трубка смывателя	Washer pipe
	26	3160-6318060		1	1	1	1	Жиклер смывателя	Washer jet

ГРУППА 54. БОКОВИНА GROUP 54. BODY SIDE

Подгруппа 5402. Обивка боковины Subgroup 5402. Body Side Trim

115	3	2206-5402254-01	45 5117 1565	26	26	26	26	Держатель обивки	Trim holder
	4	2206-5402256-01	45 5117 1566	26	26	26	26	Фиксатор держателя обивки	Trim holder stop
	5	3160-5402132	45 3149 2047	1	1	1	1	Обивка задней стойки боковины правая	Body side rear pillar r.h. trim
	6	3160-5402133	45 3149 2048	1	1	1	1	Обивка задней стойки боковины левая	Body side rear pillar l.h. trim
	11	3160-5402140	45 3149 2049	1	1	1	1	Обивка задней угловой стойки правая	Body side rear corner pillar r.h. trim
	12	3160-5402141	45 3149 2050	1	1	1	1	Обивка задней угловой стойки левая	Body side rear corner pillar l.h. trim
	13	3160-5402232-01	45 3149 3711	1	1	1	1	Обивка боковины задняя правая	Body side rear r.h. trim
	14	3160-5402233-01	45 3149 3712	1	1	1	1	Обивка боковины задняя левая	Body side rear l.h. trim
	15	3160-5402282-01	45 3149 3801	2	2	2	2	Заглушка кронштейнов откидного сиденья	Tip-up seat bracket stopper
	16	3160-5402220	45 3149 2053	1	1	1	1	Обивка арки заднего колеса правая	Rear wheel arch r.h. trim
	17	3160-5402221	45 3149 2054	1	1	1	1	Обивка арки заднего колеса левая	Rear wheel arch l.h. trim
	18	1/76688/01		27	27	27	27	Винт 3,6х31,8	Screw 3.6x31.8
	19	1/05193/01	45 9962 6145	14	14	14	14	Шайба 5	Washer 5
	20	3160-5402272	45 3149 2057	1	1	1	1	Крышка люка задней боковины правая	Rear body side hatch r.h. cover
	21	3160-5402273	45 3149 2058	1	1	1	1	Крышка люка задней боковины левая	Rear body side hatch l.h. cover
	27	3160-5402124	45 3149 2538	1	1	1	1	Обивка центральной стойки нижняя правая	Centre pillar lower r.h. trim
	28	3160-5402125	45 3149 2539	1	1	1	1	Обивка центральной стойки нижняя левая	Centre pillar lower l.h. trim
	29	3160-5402128	45 3149 2540	1	1	1	1	Обивка центральной стойки верхняя правая	Centre pillar upper r.h. trim
	30	3160-5402129	45 3149 2541	1	1	1	1	Обивка центральной стойки верхняя левая	Centre pillar upper l.h. trim
	31	3160-5402204	45 3149 2051	1	1	1	1	Обивка боковины передняя правая	Body side front r.h. trim
	32	3160-5402205	45 3149 2052	1	1	1	1	Обивка боковины передняя левая	Body side front l.h. trim
	33	3160-5402110	45 3149 2045	1	1	1	1	Обивка стойки ветрового окна правая	Windshield pillar r.h. trim
	34	3160-5402111	45 3149 2046	1	1	1	1	Обивка стойки ветрового окна левая	Windshield pillar l.h. trim
	35	3160-6102053		26	26	26	26	Кнопка крепления обивки стоек	Pillar trim holding tack

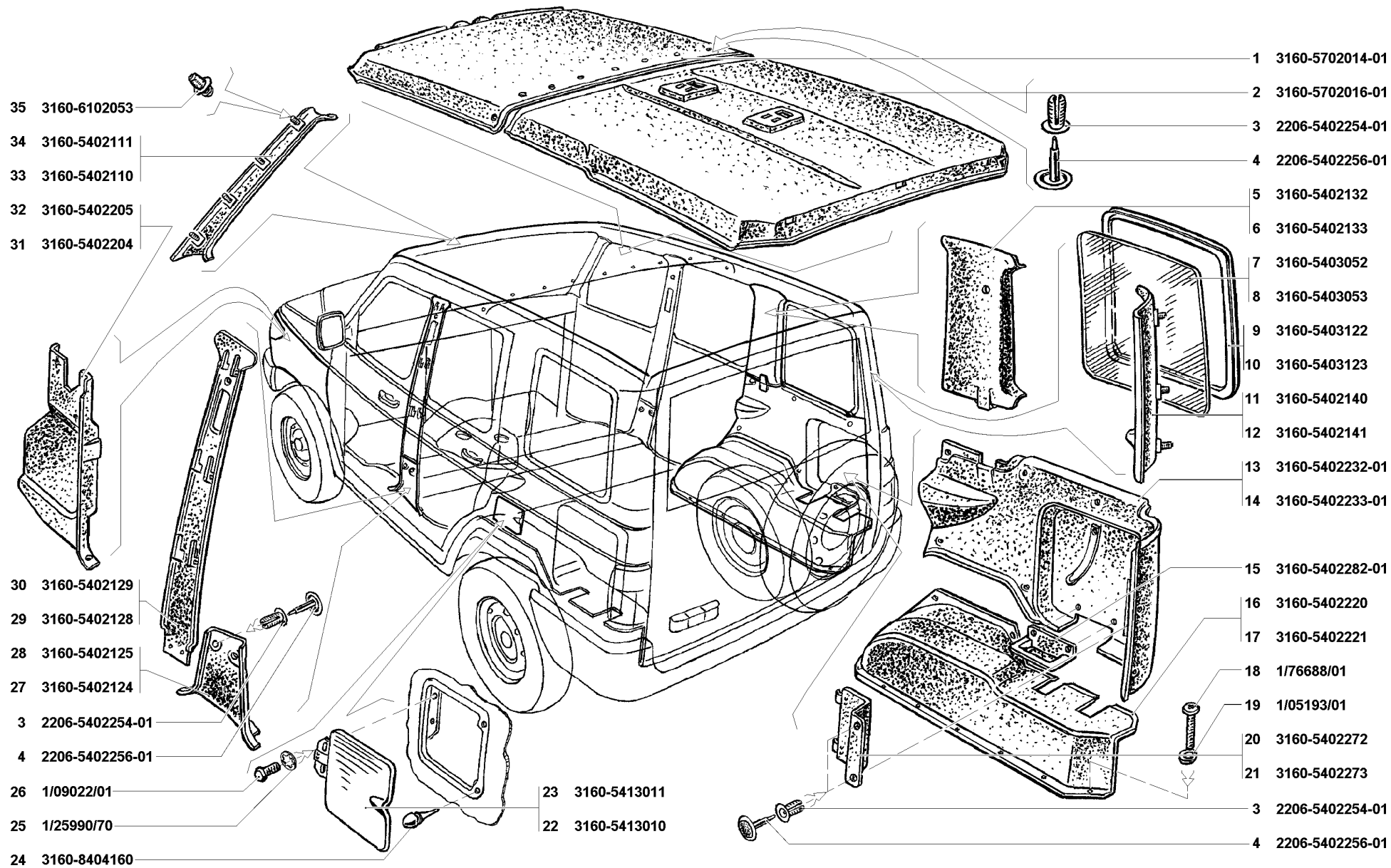


Рис. 115. Обивка боковины (5402), окно боковины (5403), люк боковины (5413), обивка крыши (5702)
 Fig. 115. Body side lining (5402), body side window (5403), body side hatch (5413), body roof lining (5702)

1	2	3	4	5	6	7	8	9	10
Подгруппа 5403. Окно боковины Subgroup 5403. Body Side Window									
115	7	3160-5403052	45 3149 0905	1	1	1	1	Стекло окна боковины правое	Body side window r.h. glass
	8	3160-5403053	45 3149 0906	1	1	1	1	Стекло окна боковины левое	Body side window l.h. glass
	9	3160-5403122	45 3149 0907	1	1	1	1	Уплотнитель окна боковины правый	Body side window r.h. weatherstrip
	10	3160-5403123	45 3149 0908	1	1	1	1	Уплотнитель окна боковины левый	Body side window l.h. weatherstrip
Подгруппа 5413. Люк боковины Subgroup 5413. Body Side Hatch									
115	22	3160-5413010	45 3149 0909	1	1	1	1	Крышка люка наливной горловины правая в сборе	Filler hatch r.h. cover in assy
	23	3160-5413011	45 3149 0910	1	1	1	1	Крышка люка наливной горловины левая в сборе	Filler hatch l.h. cover in assy
	24	3160-8404160	45 3149 2376	2	2	2	2	Буфер крышки люка наливной горловины	Filler hatch cover buffer
	25	1/25990/70	45 9962 6398	4	4	4	4	Шайба 6 зубчатая с внутренними зубцами	Washer 6 with inner teeth
	26	1/09022/01		4	4	4	4	Болт М6х16	Bolt M6x16
ГРУППА 57. КРЫША GROUP 57. BODY ROOF									
Подгруппа 5702. Обивка крыши Subgroup 5702. Body Roof Lining									
115	1	3160-5702014-01	45 3149 3110	1	1	1	1	Обивка крыши передняя	Roof front lining
	2	3160-5702016-01	45 3149 3111	1	1	1	1	Обивка крыши задняя	Roof rear lining
	3	2206-5402254-01	45 5117 1565	9	9	9	9	Держатель обивки	Lining holder
	4	2206-5402256-01	45 5117 1566	9	9	9	9	Фиксатор держателя обивки	Lining holder stop
ГРУППА 61. ДВЕРЬ ПЕРЕДНЯЯ GROUP 61. FRONT DOOR									
Подгруппа 6100. Дверь передняя в сборе Subgroup 6100. Front Door in Assy									
116	1	3160-6100014	45 3149 1937	1	1	1	1	Дверь передняя правая в сборе	Front r.h. door in assy
	2	3160-6100015	45 3149 1938	1	1	1	1	Дверь передняя левая в сборе	Front l.h. door in assy
Подгруппа 6102. Обивка передней двери Subgroup 6102. Front Door Trim									
116	3	3160-6102011-01	45 3149 3244	1	1	1	1	Обивка передней двери левая в сборе	Front door l.h. trim in assy
	4	3160-6102010-01	45 3149 3243	1	1	1	1	Обивка передней двери правая в сборе	Front door r.h. trim in assy
	5	3160-6102053		20	20	20	20	Кнопка крепления обивки двери	Front door trim tack
	6	3160-6816083	45 3149 1562	1	1	1	1	Ручка подлокотника левая	Armrest l.h. handle
	7	3160-6816082	45 3149 1561	1	1	1	1	Ручка подлокотника правая	Armrest r.h. handle

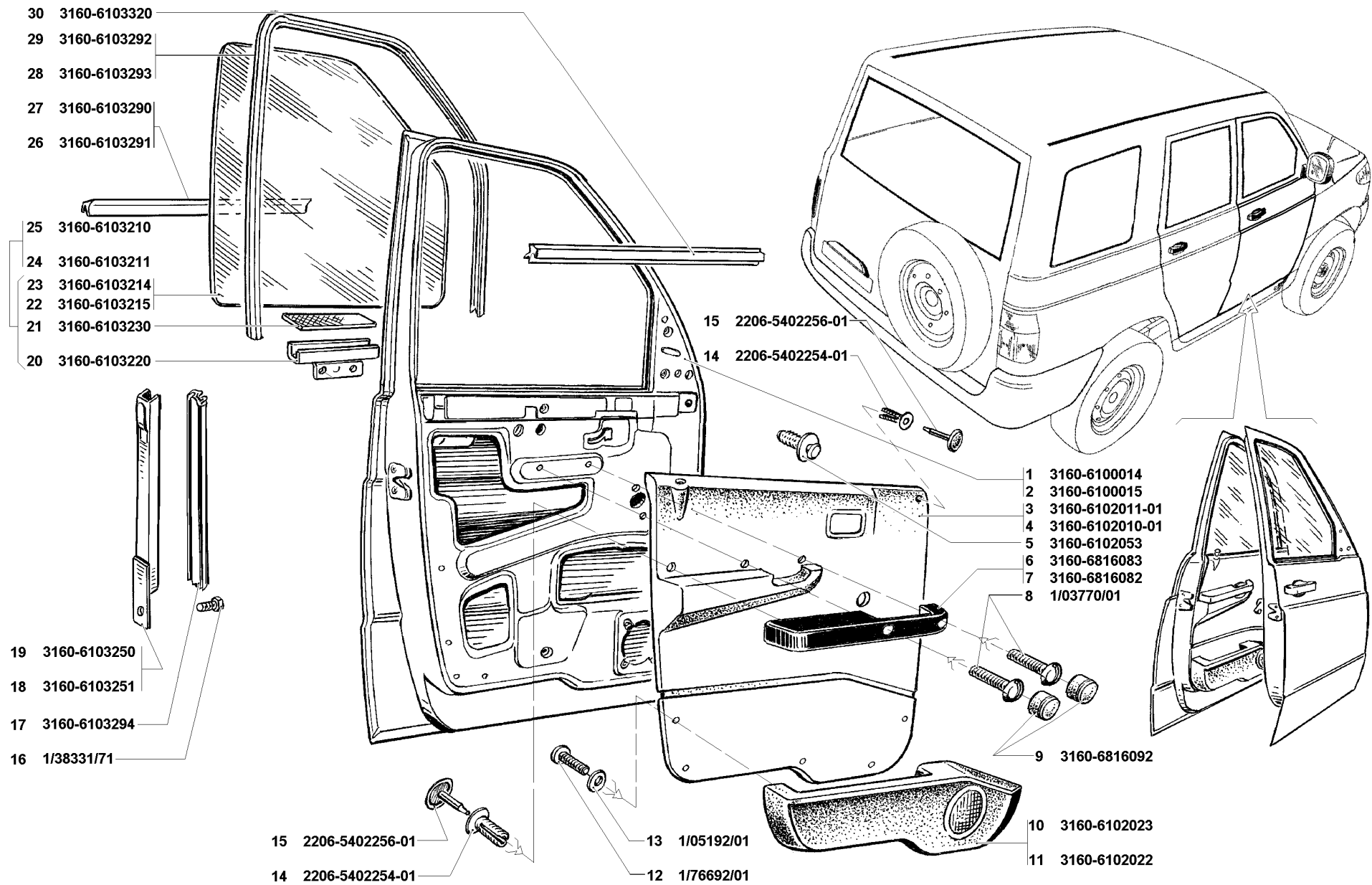


Рис. 116. Дверь передняя в сборе (6100), обивка передней двери (6102), окно передней двери (6103)

Fig. 116. Front door in assy (6100), front door trim (6102), front door window (6103)

1	2	3	4	5	6	7	8	9	10
116	8	1/03770/01	45 9962 2102	4	4	4	4	Винт М6х25	Screw M6x25
	9	3160-6816092	45 3149 1566	4	4	4	4	Заглушка ручки подлокотника	Armrest handle stopper
	10	3160-6102023	45 3149 3246	1	1	1	1	Карман обивки передней двери левый	Front door trim l.h. pocket
	11	3160-6102022	45 3149 3245	1	1	1	1	Карман обивки передней двери правый	Front door trim r.h. pocket
	12	1/76692/01	45 9989 2267	10	10	10	10	Винт 3,6x15,9	Screw 3.6x15.9
	13	1/05192/01	45 9962 6140	10	10	10	10	Шайба 4x9	Washer 4x9
	14	2206-5402254-01	45 5117 1565	4	4	4	4	Держатель обивки	Trim holder
	15	2206-5402256-01	45 5117 1566	4	4	4	4	Фиксатор держателя обивки	Trim holder stop

Подгруппа 6103. Окно передней двери
Subgroup 6103. Front Door Window

116	16	1/38331/71	45 9979 1194	2	2	2	2	Болт М5х10	Bolt M5x10
	17	3160-6103294	45 3149 3584	2	2	2	2	Уплотнитель опускного стекла передней двери передний нижний	Front door roll-down glass weatherstrip, front lower
	18	3160-6103251	45 3149 3579	1	1	1	1	Направляющая опускного стекла передней левой двери в сборе	Front l.h. door roll-down glass guide in assy
	19	3160-6103250	45 3149 3578	1	1	1	1	Направляющая опускного стекла передней правой двери в сборе	Front r.h. door roll-down glass guide in assy
	20	3160-6103220	45 3149 3476	2	2	2	2	Обойма опускного стекла двери	Door roll-down glass holder
	21	3160-6103230	45 3149 3477	2	2	2	2	Прокладка опускного стекла передней двери	Front door roll-down glass gasket
	22	3160-6103215	45 3149 3574	1	1	1	1	Стекло опускное передней двери левое	Front door l.h. roll-down glass
	23	3160-6103214	45 3149 3473	1	1	1	1	Стекло опускное передней двери правое	Front door r.h. roll-down glass
	24	3160-6103211	45 3149 3396	1	1	1	1	Стекло опускное передней левой двери в сборе	Front l.h. door roll-down glass in assy
	25	3160-6103210	45 3149 3395	1	1	1	1	Стекло опускное передней правой двери в сборе	Front r.h. door roll-down glass in assy
	26	3160-6103291	45 3149 3401	1	1	1	1	Уплотнитель опускного стекла передней левой двери горизонтальный	Front l.h. door roll-down glass level weatherstrip
	27	3160-6103290	45 3149 3400	1	1	1	1	Уплотнитель опускного стекла передней правой двери горизонтальный	Front r.h. door roll-down glass level weatherstrip
	28	3160-6103293	45 3149 3403	1	1	1	1	Уплотнитель опускного стекла передней левой двери верхний	Front l.h. door roll-down glass upper weatherstrip
	29	3160-6103292	45 3149 3402	1	1	1	1	Уплотнитель опускного стекла передней правой двери верхний	Front r.h. door roll-down glass upper weatherstrip
	30	3160-6103320	45 3149 3399	2	2	2	2	Уплотнитель опускного стекла передней двери внутренний	Front door roll-down glass inner weatherstrip

Подгруппа 6104. Механизм перемещения стекла передней двери
Subgroup 6104. Front Door Glass Shifting Mechanism

117	1	3160-6104010	45 3149 1183	1	1	1	1	Механизм перемещения стекла передней двери правый в сборе	Front door glass r.h. shifting mechanism in assy
	2	3160-6104011	45 3149 1184	1	1	1	1	Механизм перемещения стекла передней двери левый в сборе	Front door glass l.h. shifting mechanism in assy
	3	3160-6104192	45 3149 1198	2	2	2	2	Втулка распорная	Spacer
	4	3160-6104194	45 3149 1194	8	8	8	8	Буфер втулки распорной	Spacer buffer

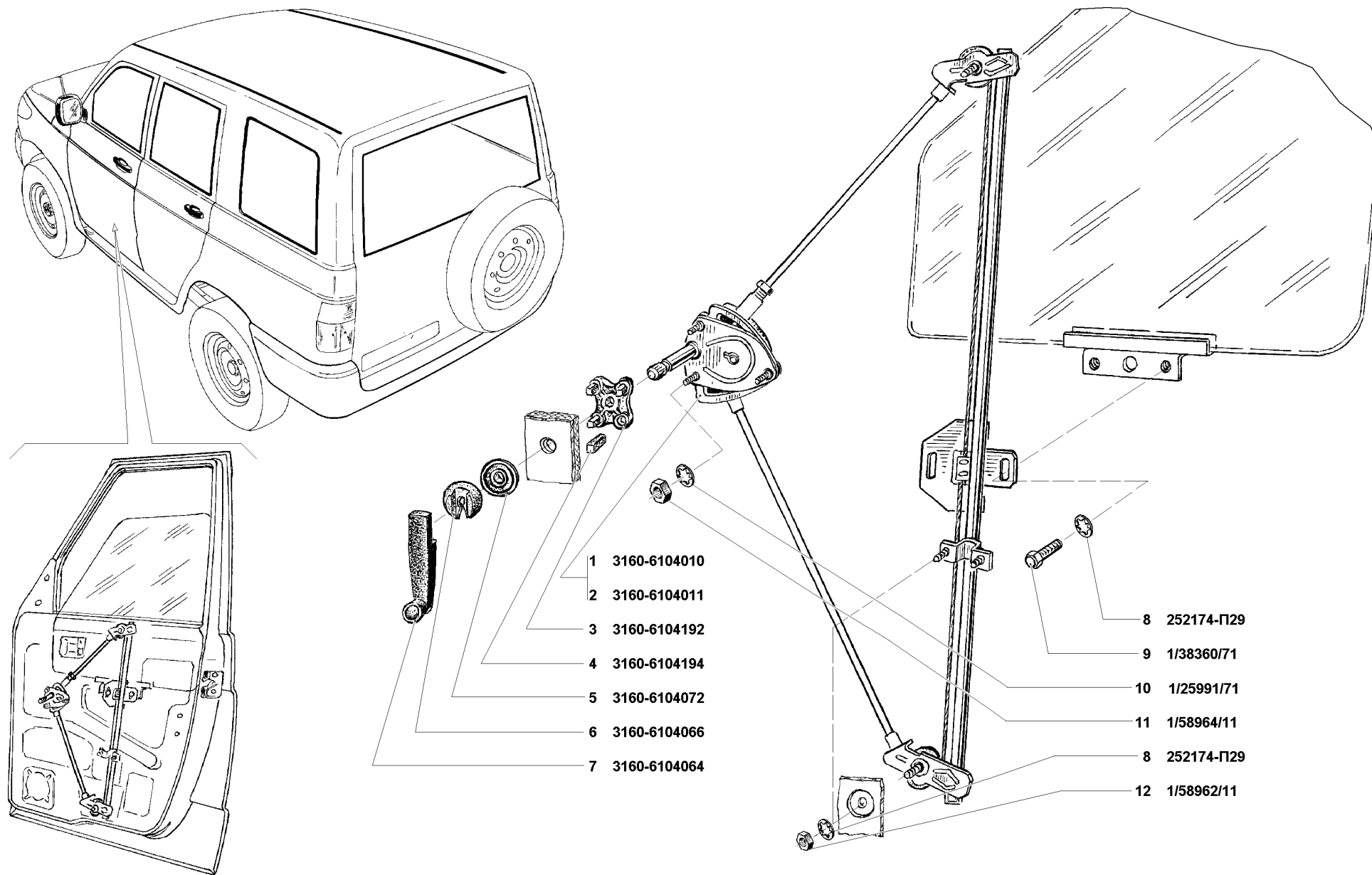


Рис. 117. Механизм перемещения стекла передней двери (6104)
 Fig. 117. Front door glass shifting mechanism (6104)

1	2	3	4	5	6	7	8	9	10
117	5	3160-6104072	45 3149 1746	2	2	2	2	Розетка ручки стеклоподъемника двери	Door window regulator handle escutcheon
	6	3160-6104066	45 3149 1742	2	2	2	2	Облицовка ручки стеклоподъемника двери	Door window regulator handle facing
	7	3160-6104064	45 3149 1741	2	2	2	2	Ручка стеклоподъемника в сборе	Door window regulator handle in assy
	8	252174-П29	45 9816 1454	12	12	12	12	Шайба 6 зубчатая с внутренними зубцами	Washer 6 with inner teeth in assy
	9	1/38360/71	45 9979 1218	4	4	4	4	Болт М6х12	Bolt M6x12
	10	1/25991/71	45 9962 6403	6	6	6	6	Шайба 5 зубчатая с внутренними зубцами	Washer 5 with inner teeth in assy
	11	1/58964/11	45 9979 4178	6	6	6	6	Гайка М5	Nut M5
	12	1/58962/11	45 9979 4172	8	8	8	8	Гайка М6	Nut M6

Подгруппа 6105. Замок и ручки передней двери
Subgroup 6105. Front Door Lock and Handles

118	1	3160-6105150	45 3149 1026	1	1	1	1	Ручка наружная двери правая в сборе	Door outside r.h. handle in assy
	2	3160-6105151	45 3149 1027	1	1	1	1	Ручка наружная двери левая в сборе	Door outside l.h. handle in assy
	3	3160-6105240	45 3149 1039	1	1	1	1	Тяга наружной ручки двери правая	Door outside handle r.h. rod
	4	3160-6105241	45 3149 3586	1	1	1	1	Тяга наружной ручки двери левая	Door outside handle l.h. rod
	5	3160-6105242	45 4232 1810	2	2	2	2	Втулка крепления тяги наружной двери	Outside door rod bush
	6	3160-6105256	45 3149 1043	4	4	4	4	Уплотнитель наружной ручки двери	Door outside handle seal
	7	1/25991/71	45 9962 6403	8	8	8	8	Шайба 5	Washer 5
	8	1/58964/11	45 9979 4178	4	4	4	4	Гайка М5	Nut M5
	9	3160-6105416	45 4224 0664	2	2	2	2	Скоба крепления выключателя замка	Door locking switch fixing clamp
	10	3160-6105450		1	1	1	1	Ключ с кольцом в сборе	Key with ring in assy
	11	3160-6105094		2	2	2	2	Скоба крепления тяги замка	Lock rod fixing clamp
	12	3160-6105410		1	1	1	1	Выключатель замка передней двери правый	Front door lock r.h. release
	13	3160-6105411		1	1	1	1	Выключатель замка передней двери левый	Front door lock l.h. release
	14	3160-6105418		2	2	2	2	Уплотнитель выключателя	Lock release seal
	15	3160-6105136	45 3149 1023	1	1	1	1	Тяга выключателя замка правая	Lock release r.h. rod
	16	3160-6105137	45 3149 1024	1	1	1	1	Тяга выключателя замка левая	Lock release l.h. rod
	17	3160-6105014		1	1	1	1	Замок двери наружный правый в сборе	Door outside r.h. lock in assy
	18	3160-6105015		1	1	1	1	Замок двери наружный левый в сборе	Door outside l.h. lock in assy
	19	3160-6105266	45 3149 3802	4	4	4	4	Винт крепления замка двери	Door lock screw
	20	3160-6105012		1	1	1	1	Замок передней двери внутренний правый в сборе	Front door inside r.h. lock in assy
	21	3160-6105013		1	1	1	1	Замок передней двери внутренний левый в сборе	Front door inside l.h. lock in assy
	22	221551-П29	45 9412 1053	2	2	2	2	Винт М4х10	Screw M4x10
	23	3160-6105520	45 3149 2821	1	1	1	1	Рычаг электроблокировки замка правый	Lock electric locking r.h. lever
	24	3160-6105521	45 3149 2822	1	1	1	1	Рычаг электроблокировки замка левый	Lock electric locking l.h. lever
	25	252132-П2	45 9816 6023	2	2	2	2	Шайба 4Л	Washer 4Л
	26	250462-П29	45 9553 1052	2	2	2	2	Гайка М4	Nut M4
	27	3160-6105530	45 3149 2825	2	2	2	2	Тяга электроблокировки замка	Lock electric locking rod
	28	3160-6105500		1	1	1	1	Моторедуктор левый в сборе	L.h. reductor in assy

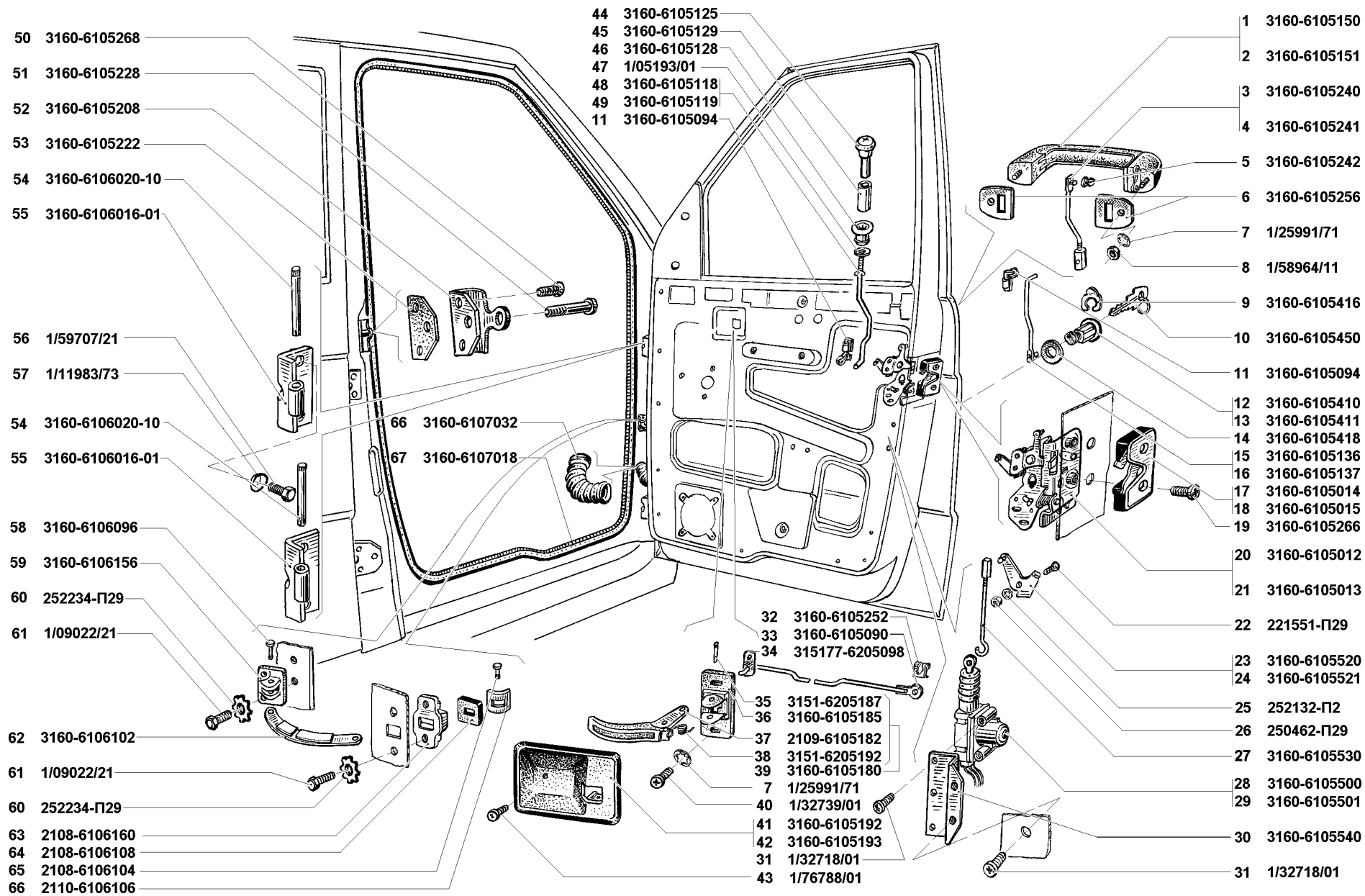


Рис. 118. Замок и ручки передней двери (6105), навеска передней двери (6106), уплотнение передней двери (6107)

Fig. 118. Front door lock and handles (6105), front door hinges (6106), front door weatherstrip (6107)

1	2	3	4	5	6	7	8	9	10
118	29	3160-6105501		1	1	1	1	Моторедуктор правый в сборе	R.h reductor in assy
	30	3160-6105540	45 3149 2827	2	2	2	2	Кронштейн электроблокировки замка	Lock electric locking bracket
	31	1/32718/01	45 9962 2298	4	4	4	4	Винт М4х8	Screw M4x8
	32	3160-6105252		2	2	2	2	Скоба крепления тяги внутренней ручки двери	Door inside handle rod clamp
	33	3160-6105090		2	2	2	2	Тяга внутренней ручки передней двери	Front door inside handle rod
	34	315177-6205098	45 4321 3909	2	2	2	2	Пластина противошумная	Protective plate
	35	3151-6205187		2	2	2	2	Ось внутренней ручки двери	Door inside handle axle
	36	3160-6105185	45 3149 3585	2	2	2	2	Кронштейн внутренней ручки двери	Door inside handle bracket
	37	2109-6105182		2	2	2	2	Ручка двери внутренняя	Door inside handle
	38	3151-6205192		2	2	2	2	Пружина внутренней ручки двери	Door inside handle spring
	39	3160-6105180	45 3149 1030	2	2	2	2	Ручка двери внутренняя в сборе	Door inside handle in assy
	40	1/32739/01	45 9962 2344	4	4	4	4	Винт М5х10	Screw M5x10
	41	3160-6105192	45 3149 3407	1	1	1	1	Облицовка внутренней ручки правая	Door inside handle r.h. facing
	42	3160-6105193	45 3149 3408	1	1	1	1	Облицовка внутренней ручки левая	Door inside handle l.h. facing
	43	1/76788/01	45 9979 2674	2	2	2	2	Винт 3,6х12,7	Screw 3.6x12.7
	44	3160-6105125	45 3149 1770	2	2	2	2	Кнопка выключения замка	Door lock release knob
	45	3160-6105129	45 3149 1772	2	2	2	2	Втулка кнопки	Knob bush
	46	3160-6105128	45 3149 1771	2	2	2	2	Направляющая кнопки	Knob guide
	47	1/05193/01	45 9962 6145	2	2	2	2	Шайба 5	Washer 5
	48	3160-6105118	45 3149 1021	1	1	1	1	Тяга кнопки правая	Knob r.h. rod
	49	3160-6105119	45 3149 3405	1	1	1	1	Тяга кнопки левая	Knob l.h. rod
	50	3160-6105268	45 3149 3803	4	4	4	4	Винт крепления фиксатора замка	Door lock thrust block screw
	51	3160-6105228		2	2	2	2	Палец фиксатора замка двери	Door lock thrust bSet pin
	52	3160-6105208	45 4227 2125	2	2	2	2	Корпус фиксатора замка двери в сборе	Door lock thrust block housing in assy
	53	3160-6105222		2	2	2	2	Прокладка фиксатора замка двери	Door lock thrust block gasket

Подгруппа 6106. Навеска передней двери
Subgroup 6106. Front Door Hinges

118	54	3160-6106020-10		4	4	4	4	Ось петли передней двери	Front door hinge axle
	55	3160-6106016-01		4	4	4	4	Звено петли неподвижное передней двери	Front door hinge unmovable section
	56	1/59707/21	45 9989 1162	8	8	8	8	Болт М10х1,25х25	Bolt M10x1.25x25
	57	1/11983/73	45 9962 6288	8	8	8	8	Шайба 10х20 пружинная коническая	Spring conical washer 10x20
	58	3160-6106096	45 3149 2013	2	2	2	2	Палец крепления ограничителя открывания двери	Door limiter pin
	59	3160-6106156	45 3149 1263	2	2	2	2	Вилка крепления ограничителя открывания двери	Door limiter fork
	60	252234-П29	45 9816 1474	8	8	8	8	Шайба 6 зубчатая	Toothed washer 6
	61	1/09022/21	45 9962 1027	8	8	8	8	Болт М6х16	Bolt M6x16
	62	3160-6106102	45 3149 1262	2	2	2	2	Стержень ограничителя открывания двери	Door limiter stem
	63	2108-6106160		2	2	2	2	Стопор ограничителя открывания двери в сборе	Door limiter stop in assy
	64	2108-6106108		2	2	2	2	Буфер ограничителя открывания двери	Door limiter buffer

1	2	3	4	5	6	7	8	9	10
118	65	2108-6106104		2	2	2	2	Штифт ограничителя открывания двери	Door limiter stud
	66	2110-6106106		2	2	2	2	Шайба ограничителя открывания двери	Door limiter washer
Подгруппа 6107. Уплотнение передней двери Subgroup 6107. Front Door Weatherstrip									
118	67	3160-6107032	45 3149 3340	2	2	2	2	Жгут соединительный	Connecting bunch
	68	3160-6107018	45 3149 2490	2	2	2	2	Уплотнитель проема передней двери	Front door aperture weatherstrip
ГРУППА 62. ДВЕРЬ ЗАДНЯЯ GROUP 62. REAR DOOR									
Подгруппа 6200. Дверь задняя в сборе Subgroup 6200. Rear Door in Assy									
119	10	3160-6200015	45 3149 1940	1	1	1	1	Дверь задняя левая в сборе	Rear l.h. door in assy
	11	3160-6200014	45 3149 1939	1	1	1	1	Дверь задняя правая в сборе	Rear r.h. door in assy
Подгруппа 6202. Обивка задней двери Subgroup 6202. Rear Door Trim									
119	1	3160-6826082	45 3149 1567	1	1	1	1	Ручка задней двери правая	Rear door r.h. handle
	2	3160-6802083		1	1	1	1	Ручка задней двери левая	Rear door l.h. handle
	3	3160-6816092	45 3149 1566	4	4	4	4	Заглушка ручки двери	Rear door handle plug
	4	1/03770/01	45 9962 2102	4	4	4	4	Винт М6х25	Screw M6x25
	5	2206-5402254-01		2	2	2	2	Держатель обивки	Trim holder
	6	2206-5402256-01		2	2	2	2	Фиксатор обивки	Trim stop
	7	3160-6102053		16	16	16	16	Кнопка	Tack
	8	3160-6202011-01	45 3149 3592	1	1	1	1	Обивка задней двери левая	Rear door l.h. trim
	9	3160-6202010-01	45 3149 3591	1	1	1	1	Обивка задней двери правая	Rear door r.h. trim
Подгруппа 6203. Окно задней двери Subgroup 6203. Rear Door Window									
119	12	1/38331/71	45 9979 1194	2	2	2	2	Болт М5х10	Bolt M5x10
	13	3160-6203251	45 3149 3596	1	1	1	1	Направляющая опускного стекла задней левой двери	Rear l.h. door roll-down glass guide
	14	3160-6203250	45 3149 3595	1	1	1	1	Направляющая опускного стекла задней правой двери	Rear r.h. door roll-down glass guide
	15	3160-6203294	45 3149 3600	2	2	2	2	Уплотнитель опускного стекла задней двери передний нижний	Rear door roll-down glass front lower weatherstrip
	16	3160-6203210	45 3149 3295	1	1	1	1	Стекло опускное задней правой двери в сборе	Rear r.h. door roll-down glass in assy
	17	3160-6203211	45 3149 3296	1	1	1	1	Стекло опускное задней левой двери в сборе	Rear l.h. door roll-down glass in assy
	18	3160-6203220	45 3149 3745	2	2	2	2	Обойма опускного стекла двери	Door roll-down glass holder
	19	3160-6203230	45 3149 4187	2	2	2	2	Прокладка опускного стекла задней двери	Rear door roll-down glass gasket
	20	3160-6203215	45 3149 3594	1	1	1	1	Стекло опускное задней двери левое	Rear door l.h. roll-down glass

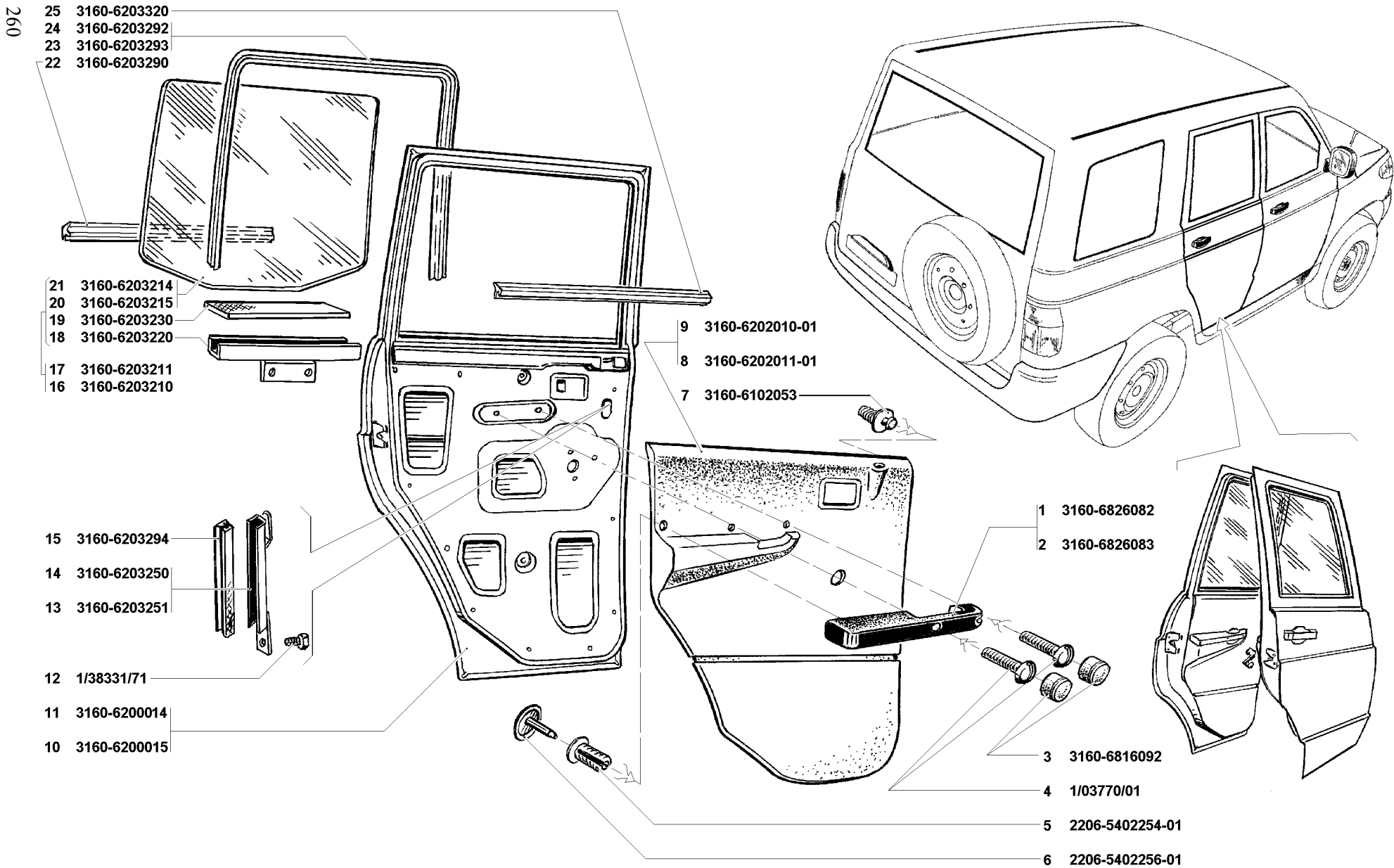


Рис. 119. Дверь задняя в сборе (6200), обивка задней двери (6202), окно задней двери (6203)
 Fig. 119. Rear door in assy (6200), rear door trim (6202), rear door window (6203)

1	2	3	4	5	6	7	8	9	10
119	21	3160-6203214	45 3149 3593	1	1	1	1	Стекло опускающее задней двери правое	Rear door r.h. roll-down glass
	22	3160-6203290	45 3149 3305	2	2	2	2	Уплотнитель опускающего стекла задней правой двери горизонтальный	Rear r.h. door roll-down glass level weatherstrip
	23	3160-6203293	45 3149 3307	1	1	1	1	Уплотнитель опускающего стекла задней левой двери верхний	Rear l.h. door roll-down glass upper weatherstrip
	24	3160-6203292	45 3149 3306	1	1	1	1	Уплотнитель опускающего стекла задней правой двери верхний	Rear r.h. door roll-down glass upper weatherstrip
	25	3160-6203320	45 3149 3309	2	2	2	2	Уплотнитель опускающего стекла задней двери внутренний	Rear door roll-down glass inner weatherstrip

Подгруппа 6204. Механизм перемещения стекла задней двери
Subgroup 6204. Rear Door Glass Shifting Mechanism

120	1	3160-6204010	45 3149 1201	1	1	1	1	Механизм перемещения стекла задней двери правый	Rear door glass r.h. shifting mechanism
	2	3160-6204011	45 3149 1202	1	1	1	1	Механизм перемещения стекла задней двери левый	Rear door glass l.h. shifting mechanism
	3	3160-6104192	45 3149 1198	2	2	2	2	Втулка распорная	Spacer
	4	3160-6204194	45 3149 1212	8	8	8	8	Буфер втулки распорной	Spacer buffer
	5	3160-6104072	45 3149 1746	2	2	2	2	Розетка ручки стеклоподъемника двери	Door window regulator handle escutcheon
	6	3160-6104066	45 3149 1742	2	2	2	2	Облицовка ручки стеклоподъемника двери	Door window regulator handle facing
	7	3160-6104064	45 3149 1741	2	2	2	2	Ручка стеклоподъемника в сборе	Door window regulator handle in assy
	8	252174-П29	45 9816 1454	8	8	8	8	Шайба 6 зубчатая с внутренними зубцами	Washer 6 with inner teeth
	9	1/38360/71	45 9979 1218	4	4	4	4	Болт М6х12	Bolt M6x12
	10	1/25991/71	45 9962 6403	6	6	6	6	Шайба 5 зубчатая с внутренними зубцами	Washer 5 with inner teeth
	11	1/58964/11	45 9979 4178	6	6	6	6	Гайка М5	Nut M5
	12	1/58962/11	45 9979 4172	4	4	4	4	Гайка М6	Nut M6

Подгруппа 6205. Замок и ручки задней двери
Subgroup 6205. Rear Door Lock and Handles

121	1	3160-6105150	45 3149 1026	1	1	1	1	Ручка наружная двери правая в сборе	Door outside r.h. handle in assy
	2	3160-6105151	45 3149 1027	1	1	1	1	Ручка наружная двери левая в сборе	Door outside l.h. handle in assy
	3	3160-6205240	45 3149 1058	1	1	1	1	Тяга наружной ручки правая	Outside handle r.h. rod
	4	3160-6205241	45 3149 3603	1	1	1	1	Тяга наружной ручки левая	Outside handle l.h. rod
	5	3160-6105242	45 4232 1810	2	2	2	2	Втулка крепления тяги наружной ручки двери	Door outside handle rod bush
	6	3160-6105256	45 3149 1043	4	4	4	4	Уплотнитель наружной ручки	Door outside handle seal
	7	1/25991/71	45 9962 6403	8	8	8	8	Шайба 5 зубчатая с внутренними зубцами	Washer 5 with inner teeth
	8	1/58964/11	45 9979 4178	4	4	4	4	Гайка М5	Nut M5
	9	3160-6205012		1	1	1	1	Замок внутренний задней двери правый в сборе	Rear door inside r.h. lock in assy
	10	3160-6205013		1	1	1	1	Замок внутренний задней двери левый в сборе	Rear door inside l.h. lock in assy
	11	3160-6105014		1	1	1	1	Замок двери наружный правый в сборе	Door outside r.h. lock in assy
	12	3160-6105015		1	1	1	1	Замок двери наружный левый в сборе	Door outside l.h. lock in assy
	13	3160-6105266	45 3149 3802	4	4	4	4	Винт крепления замка двери	Door lock screw
	14	315177-6205098	45 4321 3909	2	2	2	2	Пластина противошумная	Protective plate

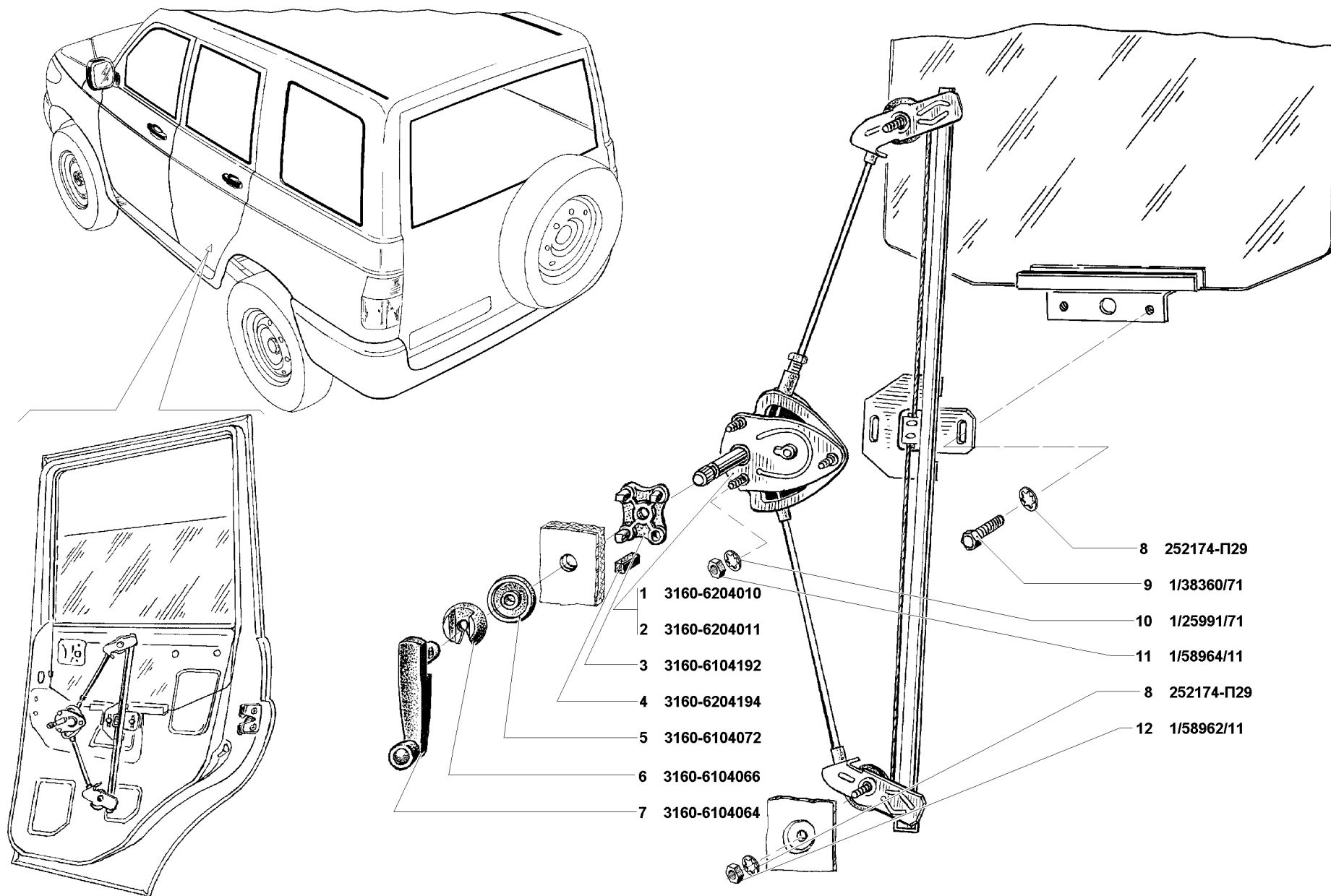


Рис. 120. Механизм перемещения стекла задней двери (6204)
 Fig. 120. Rear door glass shifting mechanism (6204)

1	2	3	4	5	6	7	8	9	10
121	15	3160-6205132	45 3149 2796	2	2	2	2	Прокладка противозумная	Protective gasket
	16	3160-6105252		4	4	4	4	Скоба крепления тяги внутренней ручки	Inside handle rod clamp
	17	3160-6205080	45 3149 1049	1	1	1	1	Тяга внутренней ручки правая	Inside handle r.h. rod
	18	3160-6205081	45 3149 1050	1	1	1	1	Тяга внутренней ручки левая	Inside handle l.h. rod
	19	1/45696/80		4	4	4	4	Скоба 12x3	Clamp 12x3
	20	3151-6205187		2	2	2	2	Ось внутренней ручки двери	Door inside handle axle
	21	3160-6105185	45 3149 3585	2	2	2	2	Кронштейн внутренней ручки двери	Door inside handle bracket
	22	3151-6205192	45 3149 1030	2	2	2	2	Пружина внутренней ручки двери	Door inside handle spring
	23	2109-6105182		2	2	2	2	Ручка двери внутренняя	Door inside handle
	24	3160-6105180		2	2	2	2	Ручка двери внутренняя в сборе	Door inside handle in assy
	25	1/32739/01	45 9962 2344	4	4	4	4	Винт М5х10	Screw M5x10
	26	3160-6105192	45 3149 3407	1	1	1	1	Облицовка внутренней ручки двери правая	Door inside handle r.h. facing
	27	3160-6105193	45 3149 3408	1	1	1	1	Облицовка внутренней ручки двери левая	Door inside handle l.h. facing
	28	1/76788/01	45 9979 2674	2	2	2	2	Винт 3,6x12,7	Screw 3.6x12.7
	29	3160-6105125	45 3149 1770	2	2	2	2	Кнопка выключения замка	Lock release knob
	30	3160-6105129	45 3149 1772	2	2	2	2	Втулка кнопки	Knob bush
	31	3160-6105128	45 3149 1771	2	2	2	2	Направляющая кнопки	Knob guide
	32	1/05193/01	45 9962 6145	2	2	2	2	Шайба 5	Washer 5
	33	3160-6205082-10	45 3149 2838	1	1	1	1	Привод выключения замка задней двери правый в сборе	Rear door lock release r.h. drive in assy
	34	3160-6205083-10	45 3149 2839	1	1	1	1	Привод выключения замка задней двери левый в сборе	Rear door lock release l.h. drive in assy
	35	252174-П29	45 9816 1454	2	2	2	2	Шайба 6 зубчатая с внутренними зубцами	Washer 6 with inner teeth
	36	1/32759/01		2	2	2	2	Винт М6х15	Screw M6x15
	37	3160-6205530	45 3149 2845	2	2	2	2	Тяга электроблокировки замка задней двери	Rear door lock electric locking rod
	38	3160-6105501		2	2	2	2	Моторедуктор 871.3730	Reductor 871.3730
	39	1/76702/01	45 9979 2522	4	4	4	4	Винт 4,3x15,9	Screw 4.3x15.9
	45	3160-6105228		2	2	2	2	Палец фиксатора замка двери	Door lock thrust block pin
	46	3160-6105268	45 3149 3803	4	4	4	4	Винт крепления фиксатора замка	Door lock thrust block screw
	47	3160-6105208	45 4227 2125	2	2	2	2	Корпус фиксатора замка двери	Door lock thrust block housing
	48	3160-6105222		2	2	2	2	Прокладка фиксатора замка двери	Door lock thrust block gasket

Подгруппа 6206. Навеска задней двери
Subgroup 6206. Rear Door Hinges

121	40	3160-6106020-10		4	4	4	4	Ось петли задней двери	Rear door hinge axle
	41	3160-6106016-01		2	2	2	2	Звено петли неподвижное задней двери верхнее	Rear door hinge upper unmovable section
	42	1/11983/73	45 9962 6288	10	10	10	10	Шайба 10x20 пружинная коническая	Spring conical washer 10x20
	43	1/59707/21	45 9989 1162	10	10	10	10	Болт М10х1,25х25	Bolt M10x1.25x25
	44	3160-6206032-01		2	2	2	2	Звено петли неподвижное задней двери нижнее	Rear door hinge lower unmovable section
	49	2108-6106104		2	2	2	2	Штифт ограничителя открывания двери	Door limiter stud
	50	2110-6106106		2	2	2	2	Шайба ограничителя открывания двери	Door limiter washer

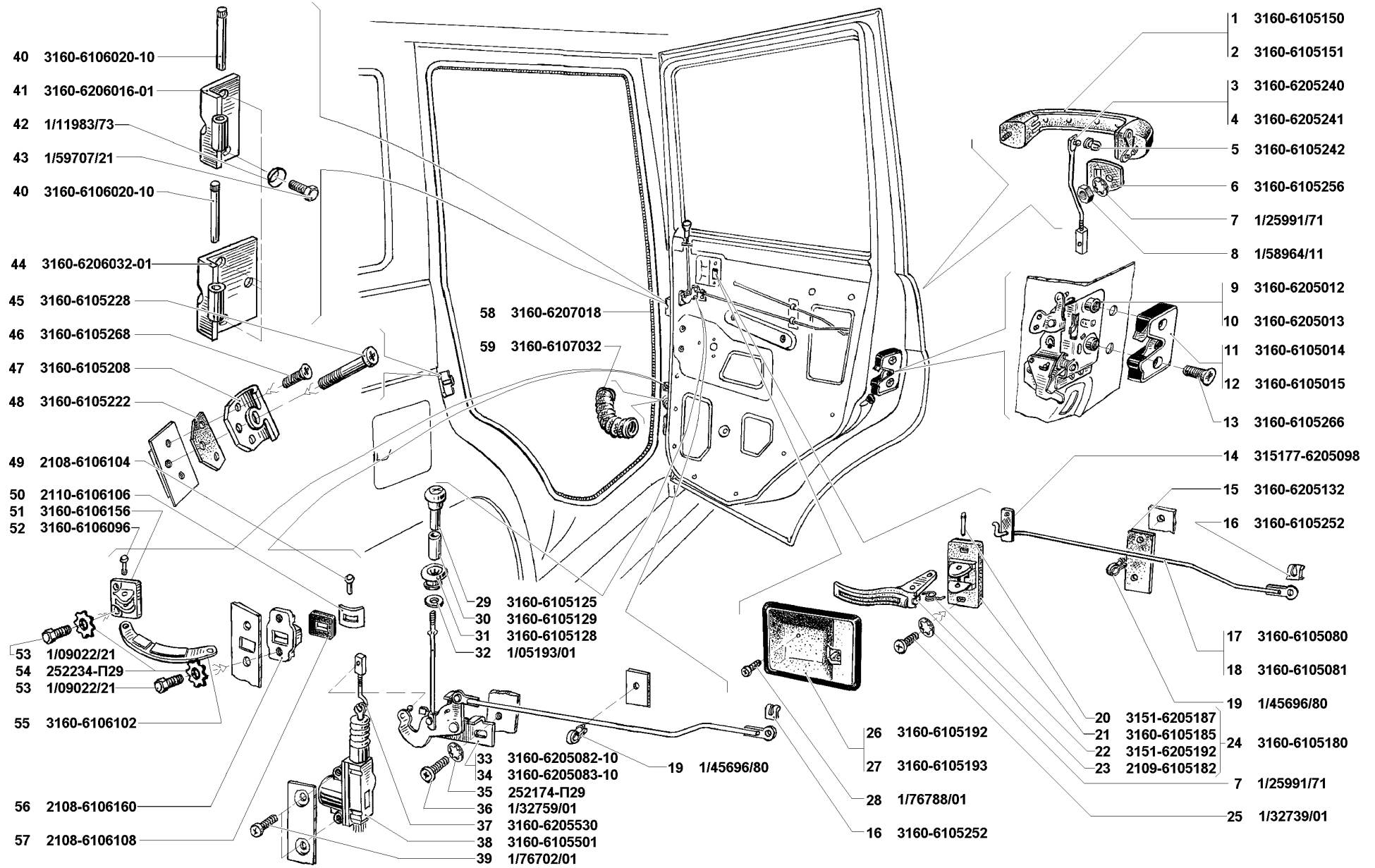


Рис. 121. Замок и ручки задней двери (6205), навеска задней двери (6206), уплотнение задней двери (6207)

Fig. 121. Rear door lock and handles (6205), rear door hinges (6206), rear door weatherstrip (6207)

1	2	3	4	5	6	7	8	9	10
121	51	3160-6106156	45 3149 1263	2	2	2	2	Вилка крепления ограничителя открывания двери	Door limiter fork
	52	3160-6106096	45 3149 2013	2	2	2	2	Палец крепления ограничителя открывания двери	Door limiter pin
	53	1/09022/21	45 9962 1027	8	8	8	8	Болт М6х16	Bolt M6x16
	54	252234-П29	45 9816 1474	8	8	8	8	Шайба 6 зубчатая	Toothed washer 6
	55	3160-6106102	45 3149 1262	2	2	2	2	Стержень ограничителя открывания двери	Door limiter stem
	56	2108-6106160		2	2	2	2	Стопор ограничителя открывания двери в сборе	Door limiter stop in assy
	57	2108-6106108		2	2	2	2	Буфер ограничителя открывания двери	Door limiter buffer

**Подгруппа 6207. Уплотнение задней двери
Subgroup 6207. Rear Door Weatherstrip**

121	58	3160-6207018	45 3149 3310	2	2	2	2	Уплотнитель проема задней двери	Rear door aperture weatherstrip
	59	3160-6107032	45 3149 3340	2	2	2	2	Жгут соединительный	Connecting bunch

**ГРУППА 63. ДВЕРЬ ЗАДКА
GROUP 63. BODY REAR END DOOR**

**Подгруппа 6300. Дверь задка в сборе
Subgroup 6300. Body Rear End Door in Assy**

122	1	3160-6300020	45 3149 1941	1	1	1	1	Дверь задка в сборе	Body rear end door in assy
-----	---	--------------	--------------	---	---	---	---	---------------------	----------------------------

**Подгруппа 6302. Обивка двери задка
Subgroup 6302. Body Rear End Door Trim**

122	2	3160-6102053		13	13	13	13	Кнопка крепления обивки двери	Door trim holding tack
	3	3160-6302010-01	45 3149 2547	1	1	1	1	Обивка двери задка	Body rear end door trim
	4	2206-5402256-01	45 5117 1566	4	4	4	4	Фиксатор держателя обивки	Trim holder stop
	5	2206-5402254-01	45 5117 1565	4	4	4	4	Держатель обивки	Trim holder
	6	3160-6302032	45 3149 2548	1	1	1	1	Заглушка гайки крепления запасного колеса	Spare wheel nut plug
	9	3160-6305500	45 3149 2549	1	1	1	1	Ручка закрывания двери задка	Body rear end door handle
	10	3160-6305514	45 3149 2550	2	2	2	2	Заглушка ручки закрывания двери задка	Body rear end door handle plug
	11	1/32762/01	45 9962 2395	2	2	2	2	Винт М6х16	Screw M6x16

**Подгруппа 6303. Окно двери задка
Subgroup 6303. Body Rear End Door Window**

122	7	3160-6303018	45 3149 3607	1	1	1	1	Уплотнитель стекла двери задка	Body rear end door glass weatherstrip
	8	3160-6303014	45 3149 3318	1	1	1	1	Стекло окна двери задка в сборе	Body rear end door window glass in assy

**Подгруппа 6305. Замок и ручки двери задка
Subgroup 6305. Body Rear End Door Lock and Handles**

123	1	3160-6105094		2	2	2	2	Скоба крепления тяги замка	Lock rod clamp
	2	3160-6305460	45 3149 3618	1	1	1	1	Тяга выключателя замка двери задка	Body rear end door lock release rod

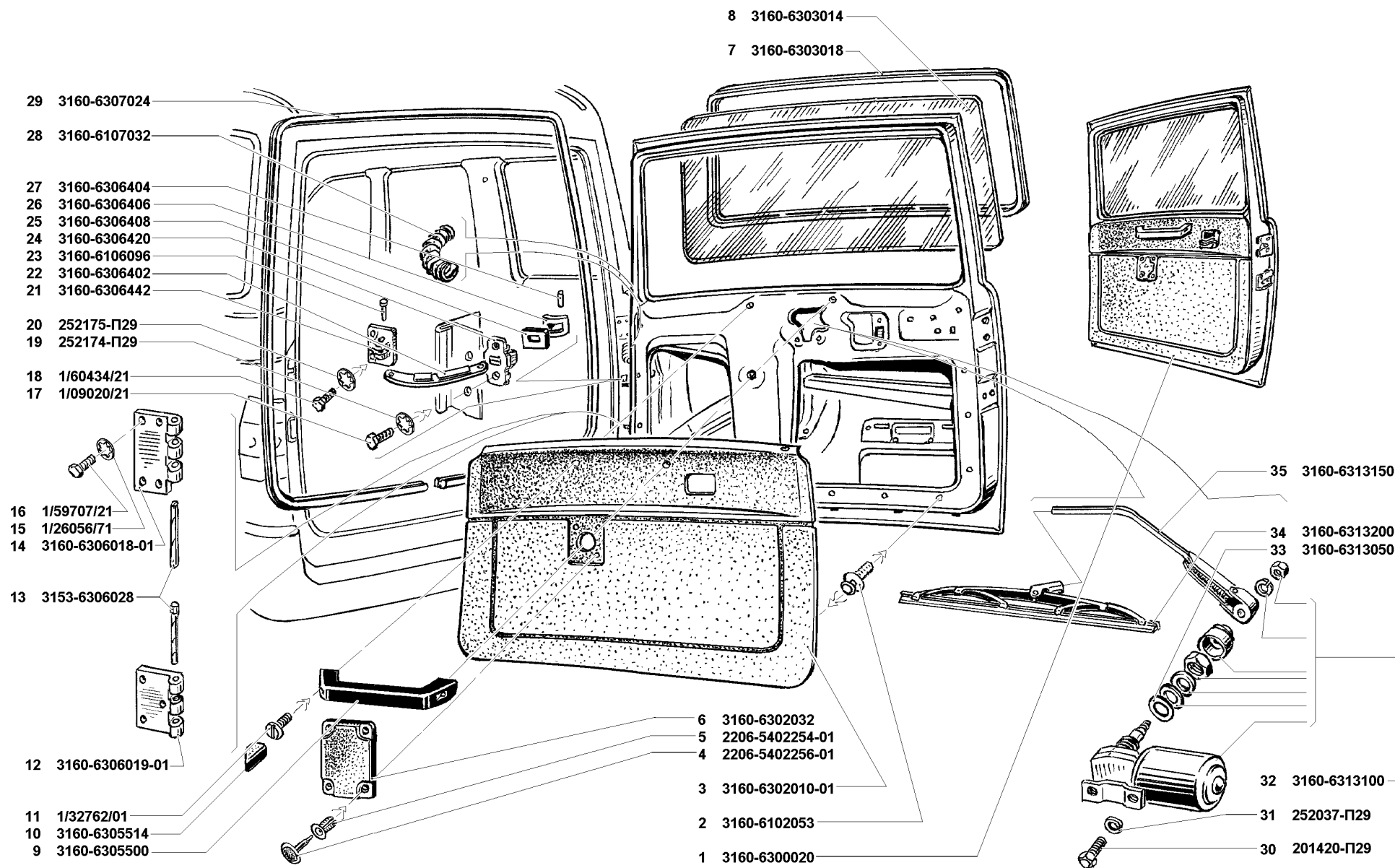


Рис. 122. Дверь задка в сборе (6300), обивка двери задка (6302), окно двери задка (6303), навеска двери задка (6306), уплотнители двери задка (6307), стеклоочиститель двери задка (6313)
 Fig. 122. Body rear end door in assy (6300), body rear end door trim (6302), body rear end door window (6303), body rear end door hinges (6306), body rear end door weatherstrip (6307), body rear end door wiper (6313)

1	2	3	4	5	6	7	8	9	10
123	3	3160-6105416	45 4224 0664	1	1	1	1	Скоба крепления выключателя замка	Body rear end door lock release clamp
	4	3160-6305410	45 3149 3616	1	1	1	1	Выключатель замка двери задка	Body rear end door lock release
	5	3160-6205012		1	1	1	1	Замок двери задка внутренний в сборе	Body rear end door inside lock in assy
	6	3160-6105014		1	1	1	1	Замок двери задка наружный в сборе	Body rear end door outside lock in assy
	7	3160-6105266	45 3149 3802	2	2	2	2	Винт крепления замка двери	Door lock screw
	8	3160-6305486	45 3149 3623	1	1	1	1	Кнопка блокировки внутренней ручки двери задка	Body rear end door inside handle locking knob
	9	1/25983/71	45 9962 6384	2	2	2	2	Шайба 8	Washer 8
	10	1/60432/21	45 9989 1859	2	2	2	2	Болт М8х16	Bolt M8x16
	11	3160-6306450	45 3149 1285	1	1	1	1	Шип двери задка	Body rear end door boss
	12	3160-6306458	45 3149 1288	2	2	2	2	Прокладка регулировочная шипа двери задка	Body rear end door boss adjusting gasket
	13	3160-6305240	45 3149 3614	1	1	1	1	Тяга наружной ручки двери задка	Body rear end door outside handle rod
	14	3160-6305150	45 3149 3279	1	1	1	1	Ручка наружная двери задка в сборе	Body rear end door outside handle in assy
	15	3160-6305158	45 3149 3609	1	1	1	1	Уплотнитель наружной ручки двери задка	Body rear end door outside handle seal
	16	3160-6105125	45 3149 1770	1	1	1	1	Кнопка выключения замка	Lock release knob
	17	3160-6105129	45 3149 1772	1	1	1	1	Втулка кнопки	Knob bush
	18	1/25991/71	45 9962 6403	6	6	6	6	Шайба 5 зубчатая с внутренними зубцами	Washer 5 with inner teeth
	19	1/58964/11	45 9979 4178	4	4	4	4	Гайка М5	Nut M5
	20	3160-6105128	45 3149 1771	1	1	1	1	Направляющая кнопки выключения замка двери	Door lock release knob guide
	21	1/05193/01	45 9962 6145	1	1	1	1	Шайба 5	Washer 5
	22	3160-6305472	45 3149 3620	1	1	1	1	Тяга кнопки выключения замка двери задка	Body rear end door lock release knob rod
	23	3160-6105252		2	2	2	2	Скоба крепления тяги внутренней ручки двери	Body rear end door inside handle rod clamp
	24	3160-6305530	45 3149 2852	1	1	1	1	Тяга электроблокировки замка двери задка	Body rear end door electric locking rod
	25	3160-6305510	45 3149 2847	1	1	1	1	Привод электроблокировки замка двери задка в сборе	Body rear end door lock electric locking drive in assy
	26	252174-П29	45 9816 1454	1	1	1	1	Шайба 6 зубчатая с внутренними зубцами	Washer 6 with inner teeth
	27	3160-6105501	45 7375 3286	1	1	1	1	Моторедуктор 871.3730	Reductor 871.3730
	28	1/32759/01		1	1	1	1	Винт М6х10	Screw M6x10
	29	3160-6105268	45 3149 3803	2	2	2	2	Винт крепления фиксатора замка двери	Door lock thrust block screw
	30	3160-6105208	45 4227 2125	1	1	1	1	Корпус фиксатора замка двери	Door lock thrust block housing
	31	3160-6105222		1	1	1	1	Прокладка фиксатора замка двери	Door lock thrust block gasket
	32	3160-6105228		1	1	1	1	Палец фиксатора замка двери	Door lock thrust block pin
	33	3160-6306462	45 3149 1289	1	1	1	1	Гнездо шипа двери задка	Body rear end door boss seat
	34	1/33130/01		3	3	3	3	Винт М6х16	Screw M6x16
	35	3160-6305480	45 3149 3621	1	1	1	1	Тяга внутренней ручки двери задка	Body rear end door inside handle rod
	36	315177-6205098	45 3149 2250	1	1	1	1	Пластина противожумная	Protective plate
	37	3160-6105180	45 3149 1030	1	1	1	1	Ручка двери внутренняя в сборе	Door inside handle in assy
	38	3151-6205187		1	1	1	1	Ось внутренней ручки двери	Door inside handle axle
	39	3160-6105185		1	1	1	1	Кронштейн внутренней ручки двери	Door inside handle bracket
	40	3151-6205192		1	1	1	1	Пружина внутренней ручки двери	Door inside handle spring

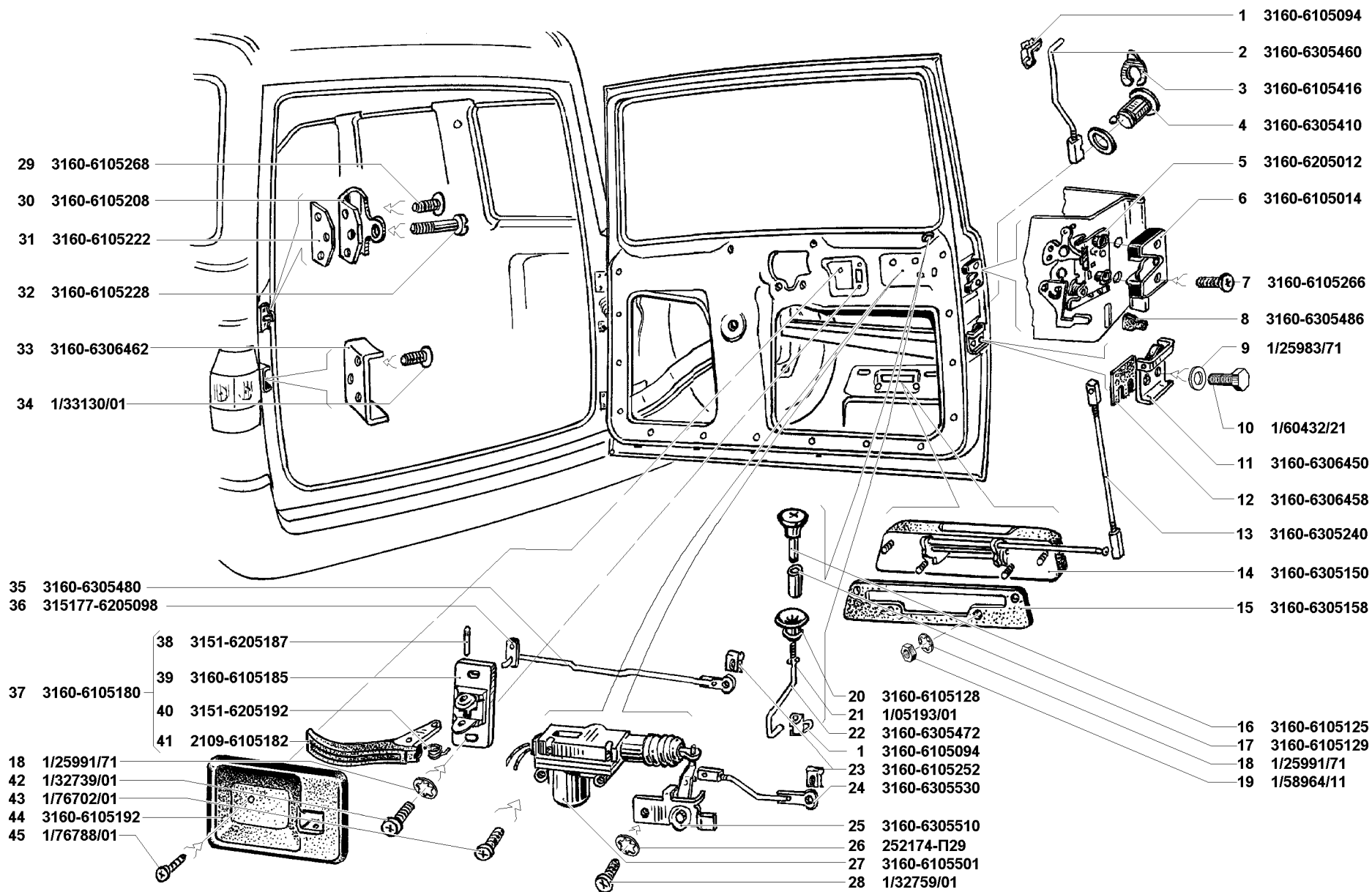


Рис. 123. Замок и ручки двери задка (6305)
 Fig. 123. Body rear end door lock and handles (6305)

1	2	3	4	5	6	7	8	9	10
123	41	2109-6105182		1	1	1	1	Ручка двери внутренняя	Door inside handle
	42	1/32739/01	45 9962 2344	2	2	2	2	Винт М5х10	Screw M5x10
	43	1/76702/01	45 9979 2522	2	2	2	2	Винт 4,3х15,9	Screw 4.3x15.9
	44	3160-6105192	45 3149 3407	1	1	1	1	Облицовка внутренней ручки двери правая	Door inside handle r.h. facing
	45	1/76788/01	45 9979 2674	1	1	1	1	Винт 3,6х12,7	Screw 3.6x12.7
Подгруппа 6306. Навеска двери задка									
Subgroup 6306. Body Rear End Door Hinges									
122	12	3160-6306019-01	45 3149 3688	1	1	1	1	Звено петли двери задка неподвижное нижнее	Body rear end door hinge unmovable lower section
	13	3153-6306028	45 3149 2014	2	2	2	2	Ось петли двери задка	Body rear end door hinge axle
	14	3160-6306018-01	45 3149 3687	1	1	1	1	Звено петли двери задка неподвижное верхнее	Body rear end door hinge unmovable upper section
	15	1/26056/71		7	7	7	7	Шайба 10 зубчатая с внутренними зубцами	Washer 10 with inner teeth
	16	1/59707/21	45 9889 1162	7	7	7	7	Болт М10х1,25х25	Bolt M10x1.25x25
	17	1/09020/21	45 9962 1021	2	2	2	2	Болт М6х12	Bolt M6x12
	18	1/60434/21	45 9989 1867	2	2	2	2	Болт М8х20	Bolt M8x20
	19	252174-П29	45 9816 1454	2	2	2	2	Шайба 6 зубчатая с внутренними зубцами	Washer 6 with inner teeth
	20	252175-П29	45 9816 1455	2	2	2	2	Шайба 8 зубчатая с внутренними зубцами	Washer 8 with inner teeth
	21	3160-6306442	45 3149 1284	1	1	1	1	Вилка ограничителя открывания двери задка	Body rear end door limiter fork
	22	3160-6306402	45 3149 1275	1	1	1	1	Стержень ограничителя открывания двери задка	Body rear end door limiter stem
	23	3160-6106096	45 3149 2013	2	2	2	2	Палец крепления ограничителя открывания двери задка	Body rear end door limiter pin
	24	3160-6306420	45 3149 1279	1	1	1	1	Стопор ограничителя открывания двери задка	Body rear end door limiter stop
	25	3160-6306408	45 3149 1278	1	1	1	1	Буфер ограничителя открывания двери задка	Body rear end door limiter buffer
	26	3160-6306406	45 3149 1277	1	1	1	1	Шайба упорная ограничителя открывания двери задка	Body rear end door limiter thrust washer
	27	3160-6306404	45 3149 76	1	1	1	1	Штифт ограничителя открывания двери задка	Body rear end door limiter stud
Подгруппа 6307. Уплотнители двери задка									
Subgroup 6307. Body Rear End Door Weatherstrips									
122	28	3160-6107032	45 3149 3340	1	1	1	1	Жгут соединительный	Connecting bunch
	29	3160-6307024	45 3149 3404	1	1	1	1	Уплотнитель проема двери задка	Body rear end door aperture weatherstrip
Подгруппа 6313. Стеклоочиститель двери задка									
Subgroup 6313. Body Rear End Door Wiper									
122	30	201420-П29	45 9346 1506	2	2	2	2	Болт М6х20	Bolt M6x20
	31	252037-П29	45 9811 1255	2	2	2	2	Шайба 6	Washer 6
	32	3160-6313100	45 7375 3365	1	1	1	1	Моторедуктор 471.3730	Reductor 471.3730
	33	3160-6313050	45 3149 1260	1	1	1	1	Прокладка	Gasket
	34	3160-6313200	45 7367 2419	1	1	1	1	Щетка стеклоочистителя 32.5205900	Wiper brush 32. 5205900
	35	3160-6313150	45 7367 5548	1	1	1	1	Рычаг стеклоочистителя 323.5205800	Wiper lever 323.5205800

1	2	3	4	5	6	7	8	9	10
---	---	---	---	---	---	---	---	---	----

ГРУППА 68. СИДЕНЬЯ
GROUP 68. SEATS

Подгруппа 6810. Сиденье переднее
Subgroup 6810. Front Seat

124	1	Пр2005-10.000-01		1	1	1	1	Сиденье переднее левое в сборе	L.h. front seat assy
	2	Пр2005-20.000-01		1	1	1	1	Сиденье переднее правое в сборе	R.h. front seat assy
	3	Пр2005-16.000		2	2	2	2	Подушка в сборе	Cushion assy
	4	Пр2005-16.300		2	2	2	2	Обивка подушки в сборе	Cushion trim assy
	5	Пр2005-16.200		2	2	2	2	Набивка подушки в сборе	Cushion padding in assy
	6	Пр2005-15.100		2	2	2	2	Панель подушки в сборе	Cushion panel in assy
	7	Пр2005-15.001		2	2	2	2	Кант крепления обивки	Trim welt
	8	Пр2005-15.002		2	2	2	2	Кант отделочный	Decorative welt
	9	Пр2005-15.003		86	86	86	86	Скоба крепления обивки	Trim clamp
	10	Пр2005-10.003-01		6	6	6	6	Пруток крепления обивки	Trim bar
	11	222585-П29	45 9442 1140	16	16	16	16	Винт М8х22	Screw M8x22
	12	200315-П29	45 9326 1061	12	12	12	12	Болт М10х1,25х25	Bolt M10x1.25x25
	13	252156-П2	45 9816 6007	12	12	12	12	Шайба 10Л пружинная	Spring washer 10L
	14	1/32992/01	45 9962 2747	20	20	20	20	Винт М5х12	Screw M5x12
	15	252135-П2	45 9816 6046	16	16	16	16	Шайба 8Т пружинная	Spring washer 8T
	16	252006-П29	45 9811 1207	12	12	12	12	Шайба 10	Washer 10
	17	Пр2005-11.000		1	1	1	1	Подставка левая в сборе	L.h. support in assy
	18	Пр2005-21.000		1	1	1	1	Подставка правая в сборе	R.h. support in assy
	19	Пр2005-10.007		1	1	1	1	Облицовка подставки внутренняя левая	Support facing, internal, l.h.
	20	Пр2005-20.007		1	1	1	1	Облицовка подставки внутренняя правая	Support facing, internal, r.h.
	21	Пр2005-10.008		1	1	1	1	Облицовка подставки задняя левая	Support facing, rear, l.h.
	22	Пр2005-20.008		1	1	1	1	Облицовка подставки задняя правая	Support facing, rear, r.h.
	23	Пр2005-10.006		1	1	1	1	Облицовка подставки наружная левая	Support facing, external, l.h.
	24	Пр2005-20.006		1	1	1	1	Облицовка подставки наружная правая	Support facing, external, r.h.
	25	Пр2005-10.009		2	2	2	2	Облицовка подставки	Support facing
	26	Пр2005-10.003		2	2	2	2	Тяга синхронизации защелок салазок	Rod to synchronize track latches
	27	Пр2005-13.000		1	1	1	1	Салазки внутренние левые в сборе	Inner l.h. track in assy
	28	Пр2005-23.000		1	1	1	1	Салазки внутренние правые в сборе	Inner r.h. track in assy
	29	Пр2005-13.200		1	1	1	1	Ползун внутренних салазок левый в сборе	Inner track l.h. slider in assy
	30	Пр2005-23.200		1	1	1	1	Ползун внутренних салазок правый в сборе	Inner track r.h. slider in assy
	31	2105-6814012	45 4224 1026	8	8	8	8	Ролик салазок в сборе	Track roller in assy
	32	2105-6814112		4	4	4	4	Ограничитель салазок	Track limiter
	33	2105-6814013		8	8	8	8	Кольцо ролика	Roller ring

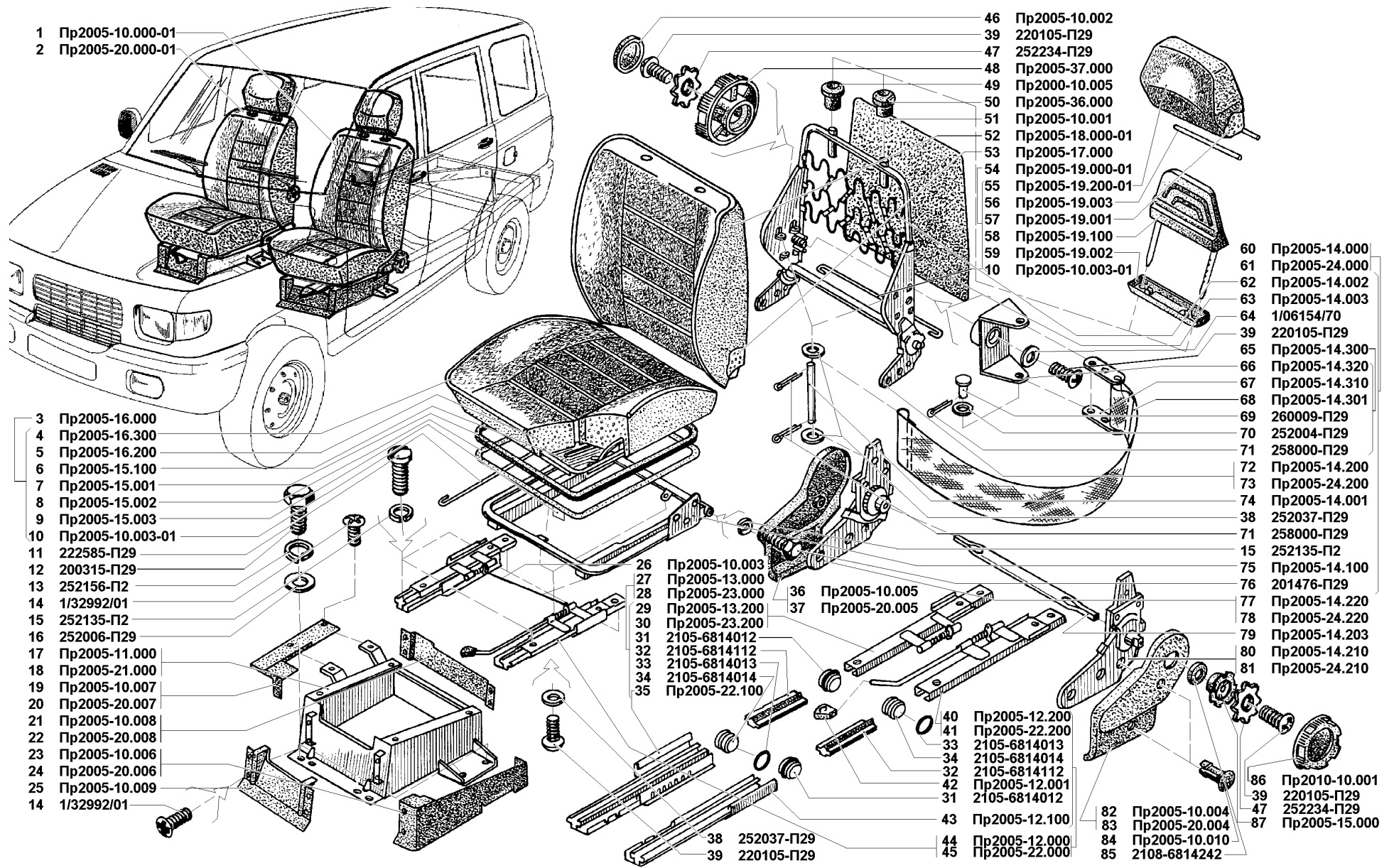


Рис. 124. Сиденье переднее (6810)

Fig. 124. Front seat (6810)

1	2	3	4	5	6	7	8	9	10
124	34	2105-6814014	45 4224 1028	8	8	8	8	Ролик салазок	Track roller
	35	Пр2005-22.100		1	1	1	1	Направляющая салазок правая в сборе	Track r.h. guide in assy
	36	Пр2005-10.005		2	2	2	2	Облицовка механизма наклона левая	Rake adjuster l.h. facing in assy
	37	Пр2005-20.005		2	2	2	2	Облицовка механизма наклона правая	Rake adjuster r.h. facing in assy
	38	252037-П29	45 9811 1255	6	6	6	6	Шайба 6	Washer 6
	39	220105-П29	45 9432 1109	10	10	10	10	Винт М6х16	Screw M6x16
	40	Пр2005-12.200		1	1	1	1	Ползун наружных салазок левый в сборе	Outer track l.h. slider in assy
	41	Пр2005-22.200		1	1	1	1	Ползун наружных салазок правый в сборе	Outer track r.h. slider in assy
	42	Пр2000-12.001		2	2	2	2	Кнопка стержня защелки салазок	Track latch stem button
	43	Пр2005-12.100		1	1	1	1	Направляющая салазок левая в сборе	Track l.h. guide in assy
	44	Пр2005-12.000		1	1	1	1	Салазки наружные левые в сборе	Outer l.h.track in assy
	45	Пр2005-22.000		1	1	1	1	Салазки наружные правые в сборе	Outer r.h. track in assy
	46	Пр2005-10.002		2	2	2	2	Пробка ручки регулирования поясничной поддержки	Loin support adjusting knob plug
	47	252234-П29	45 9816 1474	4	4	4	4	Шайба 6 зубчатая	Toothed washer 6
	48	Пр2005-37.000		2	2	2	2	Ручка регулирования поясничной поддержки в сборе	Loin support adjusting knob
	49	Пр2000-10.005		2	2	2	2	Колпачок направляющей подголовника	Head rest guide cap
	50	Пр2005-36.000		2	2	2	2	Стопор подголовника в сборе	Head rest retainer
	51	Пр2005-10.001		2	2	2	2	Прокладка спинки	Seat back liner
	52	Пр2005-18.000-01		2	2	2	2	Обивка спинки в сборе	Seat back trim in assy
	53	Пр2005-17.000		2	2	2	2	Набивка спинки в сборе	Seat back padding in assy
	54	Пр2005-19.000-01		2	2	2	2	Подголовник в сборе	Head rest assy
	55	Пр2005-19.200-01		2	2	2	2	Обивка подголовника в сборе	Head rest trim in assy
	56	Пр2005-19.003		2	2	2	2	Пруток крепления обивки подголовника	Head rest trim bar
	57	Пр2005-19.001		2	2	2	2	Набивка подголовника	Head rest padding
	58	Пр2005-19.100		2	2	2	2	Каркас подголовника в сборе	Head rest frame
	59	Пр2005-19.002		2	2	2	2	Облицовка подголовника	Head rest facing
	60	Пр2005-14.000		2	2	2	2	Каркас переднего сиденья левый в сборе	Front seat l.h. frame in assy
	61	Пр2005-24.000		2	2	2	2	Каркас переднего сиденья правый в сборе	Front seat r.h. frame in assy
	62	Пр2005-14.002		6	6	6	6	Пружина спинки	Seat back spring
	63	Пр2005-14.003		16	16	16	16	Пластина крепления пружины	Plate to mount spring
	64	1/06154/70	45 9962 6216	2	2	2	2	Шайба 6	Washer 6
	65	Пр2005-14.300		2	2	2	2	Ремень поясничной поддержки в сборе	Loin support belt in assy
	66	Пр2005-14.320		2	2	2	2	Скоба поясничной поддержки	Loin support clamp
	67	Пр2005-14.310		2	2	2	2	Серьга крепления ремня	Belt shackle
	68	Пр2005-14.301		2	2	2	2	Лента ЛПРБ 54x1,4-16	Band ЛПРБ 54x1.4-16
	69	260009-П29	45 9862 1010	4	4	4	4	Палец 6x14	Pin 6x14
	70	252004-П29	45 9811 1205	4	4	4	4	Шайба 6	Washer 6
	71	258000-П29	45 9871 1001	4	4	4	4	Шплинт 1,5x10	Cotter pin 1.5x10

1	2	3	4	5	6	7	8	9	10
124	72	Пр2005-14.200		1	1	1	1	Рама спинки левая в сборе	Seat back l.h. frame in assy
	73	Пр2005-24.200		1	1	1	1	Рама спинки правая в сборе	Seat back r.h. frame in assy
	74	Пр2005-14.001		2	2	2	2	Палец 6x77	Pin 6x77
	75	Пр2005-14.100		2	2	2	2	Рама основания в сборе	Base frame in assy
	76	201476-П29	45 9346 1540	2	2	2	2	Болт М8х1х20	Bolt M8x1x20
	77	Пр2005-14.220		1	1	1	1	Механизм регулирования наклона спинки правый	Seat back r.h. rake adjuster
	78	Пр2005-24.220		1	1	1	1	Механизм регулирования наклона спинки левый	Seat back l.h. rake adjuster
	79	Пр2005-14.203		2	2	2	2	Синхронизатор механизма наклона	Rake adjuster synchronizer
	80	Пр2005-14.210		1	1	1	1	Механизм регулирования наклона спинки левый в сборе	Seat back l.h. rake adjuster in assy
	81	Пр2005-24.210		1	1	1	1	Механизм регулирования наклона спинки правый в сборе	Seat back r.h rake adjuster in assy
	82	Пр2005-10.004		2	2	2	2	Облицовка механизма наклона левая	Rake adjuster l.h. facing
	83	Пр2005-20.004		2	2	2	2	Облицовка механизма наклона правая	Rake adjuster r.h. facing
	84	Пр2005-10.010		4	4	4	4	Кнопка облицовки	Facing tack
	85	2108-6814242		2	2	2	2	Прокладка ручки механизма регулирования наклона спинки	Seat back rake adjuster knob gasket
	86	Пр2010-10.001		2	2	2	2	Ручка механизма регулирования наклона спинки	Seat back rake adjuster knob
	87	Пр2005-15.000		2	2	2	2	Держатель ручки в сборе	Knob holder in assy

Подгруппа 6820. Сиденье заднее
Subgroup 6820. Rear Seat

125	1	Пр2005-30.000		1	1	1	1	Сиденье трехместное в сборе	Triple seat in assy
	2	Пр2005-31.000		1	1	1	1	Остов в сборе	Triple seat frame in assy
	3	Пр2005-31.200		1	1	1	1	Рама спинки правая в сборе	Seat back r.h. frame in assy
	4	Пр2005-31.300		1	1	1	1	Рама спинки левая в сборе	Seat back l.h. frame in assy
	5	220103-П29	45 9432 1106	4	4	4	4	Винт М6х12	Screw M6x12
	6	1/26437/01	45 9979 6031	4	4	4	4	Шайба 6	Washer 6
	7	258024-П29	45 9871 1033	11	11	11	11	Шплинт 2,5х16	Cotter pin 2.5x16
	8	Пр2005-31.001		2	2	2	2	Язычок	Tongue
	9	Пр2005-31.003		1	1	1	1	Синхронизатор	Synchronizer
	10	260062-П29	45 9865 1063	7	7	7	7	Палец 10х40	Pin 10x40
	11	260057-П29	45 9865 1058	2	2	2	2	Палец 10х28	Pin 10x28
	12	355600-П29	45 9964 6036	7	7	7	7	Шайба 10,5	Washer 10.5
	13	Пр2005-31.002		2	2	2	2	Ручка	Knob
	14	Пр2005-31.100		1	1	1	1	Основание сиденья в сборе	Seat base in assy
	15	Пр2005-31.003-01		1	1	1	1	Синхронизатор	Synchronizer
	16	Пр2005-31.400		1	1	1	1	Подставка сиденья в сборе	Seat support in assy
	17	Пр2005-31.440		2	2	2	2	Стойка в сборе	Post assy

1	2	3	4	5	6	7	8	9	10
125	18	Пр2005-31.430		2	2	2	2	Тяга в сборе	Rod assy
	19	Пр2005-31.420		1	1	1	1	Ножка задняя в сборе	Rear leg assy
	20	352515-П29	45 9964 6020	2	2	2	2	Шайба 8	Washer 8
	21	252155-П2	45 9816 6006	2	2	2	2	Шайба 8Л пружинная	Spring washer 8Л
	22	201455-П29	45 9346 1521	2	2	2	2	Болт М8х18	Bolt M8x18
	23	Пр2005-19.000		3	3	3	3	Подголовник в сборе	Head rest assy
	24	Пр2005-30.003		6	6	6	6	Пруток крепления обивки	Trim bar
	25	Пр2005-35.000		1	1	1	1	Обивка спинки правая в сборе	Seat back r.h. trim in assy
	26	Пр2005-30.002		1	1	1	1	Набивка спинки правая	Seat back r.h. padding
	27	Пр2005-33.000		1	1	1	1	Подушка правая в сборе	R.h. cushion in assy
	28	Пр2005-33.100		1	1	1	1	Обивка подушки правая в сборе	Cushion r.h. trim in assy
	29	Пр2005-33.001		1	1	1	1	Набивка подушки правая	Cushion r.h. padding
	30	Пр2005-33.200		1	1	1	1	Панель подушки правая в сборе	Cushion r.h. panel in assy
	31	Пр2005-32.002-01		1	1	1	1	Кант крепления обивки	Trim welt
	32	Пр2005-32.003-01		1	1	1	1	Кант отделочный	Decorative welt
	33	Пр2000-15.003		108	108	108	108	Скоба крепления обивки	Trim clamp
	34	Пр2005-36.000		3	3	3	3	Стопор подголовника в сборе	Head rest retainer
	35	Пр2000-10.005		3	3	3	3	Колпачок направляющей подголовника	Head rest guide cap
	36	251514-П2	45 9552 6906	2	2	2	2	Гайка-барашек М10	Fly nut M10
	37	252156-П2	45 9816 6007	4	4	4	4	Шайба 10Л пружинная	Spring washer 10Л
	38	290753-П29	45 9952 1486	4	4	4	4	Болт М10х20	Bolt M10x20
	39	252006-П29	45 9811 1207	4	4	4	4	Шайба 10	Washer 10
	40	Пр2005-34.000		1	1	1	1	Обивка спинки левая в сборе	Seat back l.h. trim in assy
	41	Пр2005-30.001		1	1	1	1	Набивка спинки левая	Seat back l.h. padding
	42	Пр2005-32.000		1	1	1	1	Подушка левая в сборе	L.h. cushion in assy
	43	Пр2005-32.100		1	1	1	1	Обивка подушки левая в сборе	Cushion l.h. trim in assy
	44	Пр2005-32.001		1	1	1	1	Набивка подушки левая	Cushion l.h. padding
	45	Пр2005-32.200		1	1	1	1	Панель подушки левая в сборе	Cushion l.h. panel in assy
	46	Пр2005-32.002		1	1	1	1	Кант крепления обивки	Trim welt
	47	Пр2005-32.003		1	1	1	1	Кант отделочный	Decorative welt
	48	252037-П29	45 9811 1255	9	9	9	9	Шайба 6	Washer 6
	49	220105-П29	45 9432 1109	9	9	9	9	Винт М6х16	Screw M6x16
	50	Пр2010-10.001		2	2	2	2	Ручка механизма регулирования наклона спинки	Seat back rake adjuster knob
	51	252234-П29	45 9816 1474	2	2	2	2	Шайба 6 зубчатая	Toothed washer 6
	52	Пр2005-15.000		2	2	2	2	Держатель ручки в сборе	Knob holder in assy
	53	2108-6814242		2	2	2	2	Прокладка ручки механизма регулирования наклона спинки	Seat back rake adjuster knob gasket
	54	Пр2005-31.220		1	1	1	1	Механизм регулирования наклона спинки внутренний правый в сборе	Seat back inner r.h. rake adjuster in assy

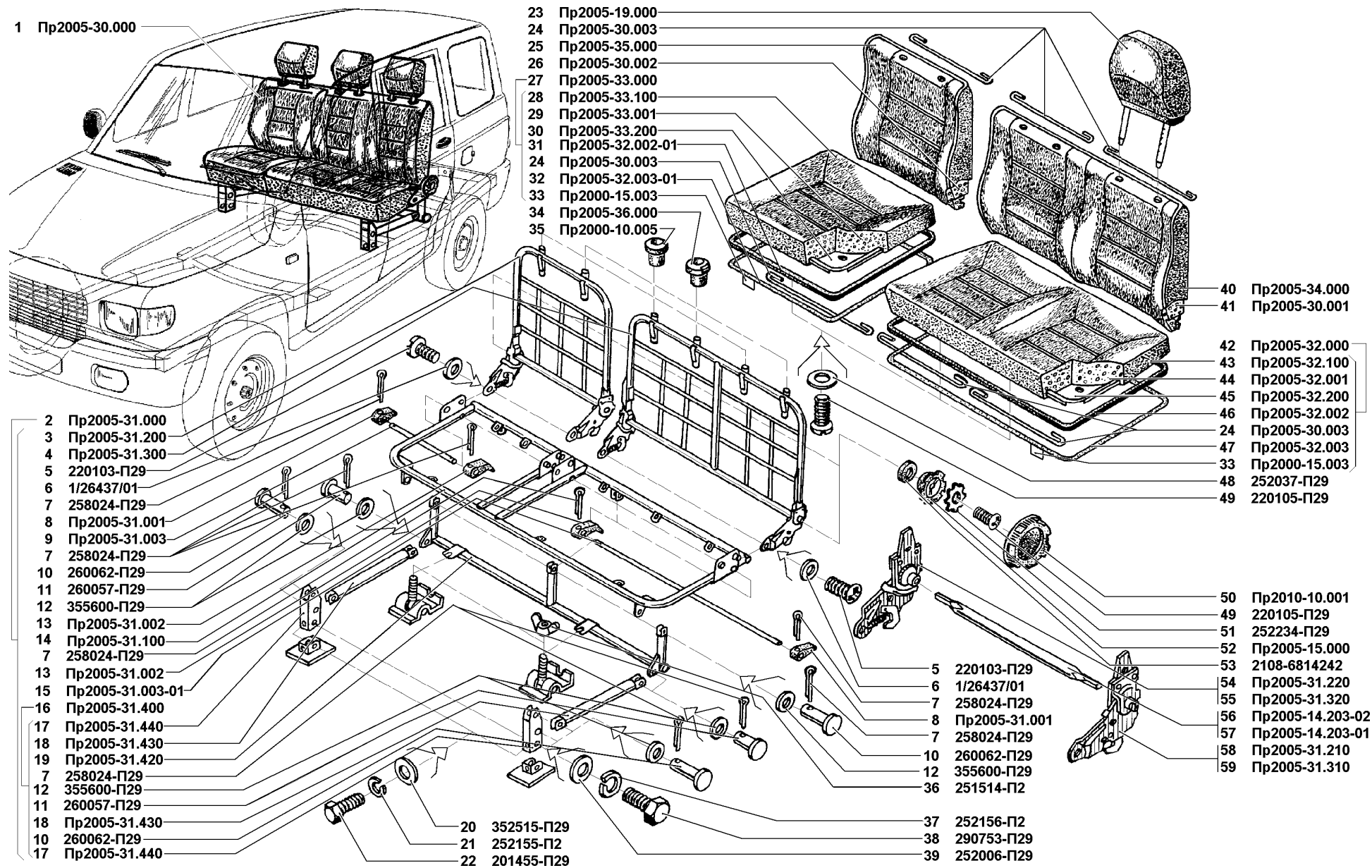


Рис. 125. Сиденье заднее (6820)

Fig. 125. Rear seat (6820)

1	2	3	4	5	6	7	8	9	10
125	55	Пр2005-31.320		1	1	1	1	Механизм регулирования наклона спинки внутренний левый в сборе	Seat back inner l.h. rake adjuster in assy
	56	Пр2005-14.203-02		1	1	1	1	Синхронизатор механизма наклона (L=440 мм)	Rake adjuster synchronizer (L=440 mm)
	57	Пр2005-14.203-01		1	1	1	1	Синхронизатор механизма наклона (L=810 мм)	Rake adjuster synchronizer (L=810 mm)
	58	Пр2005-31.210		1	1	1	1	Механизм регулирования наклона спинки левый в сборе	Seat back l.h. rake adjuster in assy
	59	Пр2005-31.310		1	1	1	1	Механизм регулирования наклона спинки правый в сборе	Seat back r.h. rake adjuster in assy

Подгруппа 6870. Сиденье откидное
Subgroup 6870. Tip-Up Seat

126	1	Пр2005-40.000		2	2	2	2	Сиденье откидное в сборе	Tip-up seat in assy
	2	Пр2005-40.100		2	2	2	2	Подушка в сборе	Cushion assy
	3	Пр2005-40.160		2	2	2	2	Обивка подушки в сборе	Cushion trim in assy
	4	Пр2005-40.101		2	2	2	2	Набивка подушки	Cushion padding
	5	Пр2005-40.104		4	4	4	4	Пруток крепления обивки (L=275 мм)	Trim bar (L=275 mm)
	6	Пр2005-40.106		2	2	2	2	Пруток крепления обивки	Trim bar
	7	Пр2005-40.105		4	4	4	4	Пруток крепления обивки (L=300 мм)	Trim bar (L=300 mm)
	8	Пр2005-40.120		2	2	2	2	Каркас подушки в сборе	Cushion frame in assy
	9	Пр2005-40.010		2	2	2	2	Крышка подушки в сборе	Cushion cover in assy
	10	1/32992/01	45 9962 2747	16	16	16	16	Винт М5х12	Screw M5x12
	11	Пр2005-40.005-01		4	4	4	4	Палец	Pin
	12	252135-П2	45 9816 6046	4	4	4	4	Шайба 8Т пружинная	Spring washer 8T
	13	Пр2005-40.011		28	28	28	28	Шайба	Washer
	14	Пр2005-40.140		2	2	2	2	Ножка в сборе	Leg assy
	15	3160-6870050		2	2	2	2	Ремень крепления откидного сиденья	Tip-up seat fixing belt
	16	Пр2005-40.200		2	2	2	2	Спинка сиденья в сборе	Seat back in assy
	17	Пр2005-40.201		2	2	2	2	Набивка спинки	Seat back padding
	18	Пр2005-40.220		2	2	2	2	Обивка спинки в сборе	Seat back trim in assy
	19	Пр2005-40.203		4	4	4	4	Пруток крепления обивки	Trim bar
	20	Пр2005-40.210		2	2	2	2	Каркас спинки в сборе	Seat back frame in assy
	21	Пр2005-40.202		2	2	2	2	Крышка спинки	Seat back cover
	22	Пр2005-40.009		4	4	4	4	Облицовка	Facing
	23	250535-П29	45 9553 1255	4	4	4	4	Гайка М8	Nut M8
	24	Пр2005-40.012		2	2	2	2	Ось	Axle
	25	Пр2005-40.013		2	2	2	2	Втулка распорная	Spacer
	26	Пр2005-40.014		2	2	2	2	Пруток крепления обивки	Trim bar
	27	Пр2005-40.005		8	8	8	8	Палец	Pin
	28	201417-П29	45 9346 1503	16	16	16	16	Болт М6х14	Bolt M6x14
	29	Пр2005-40.003		4	4	4	4	Кронштейн	Bracket

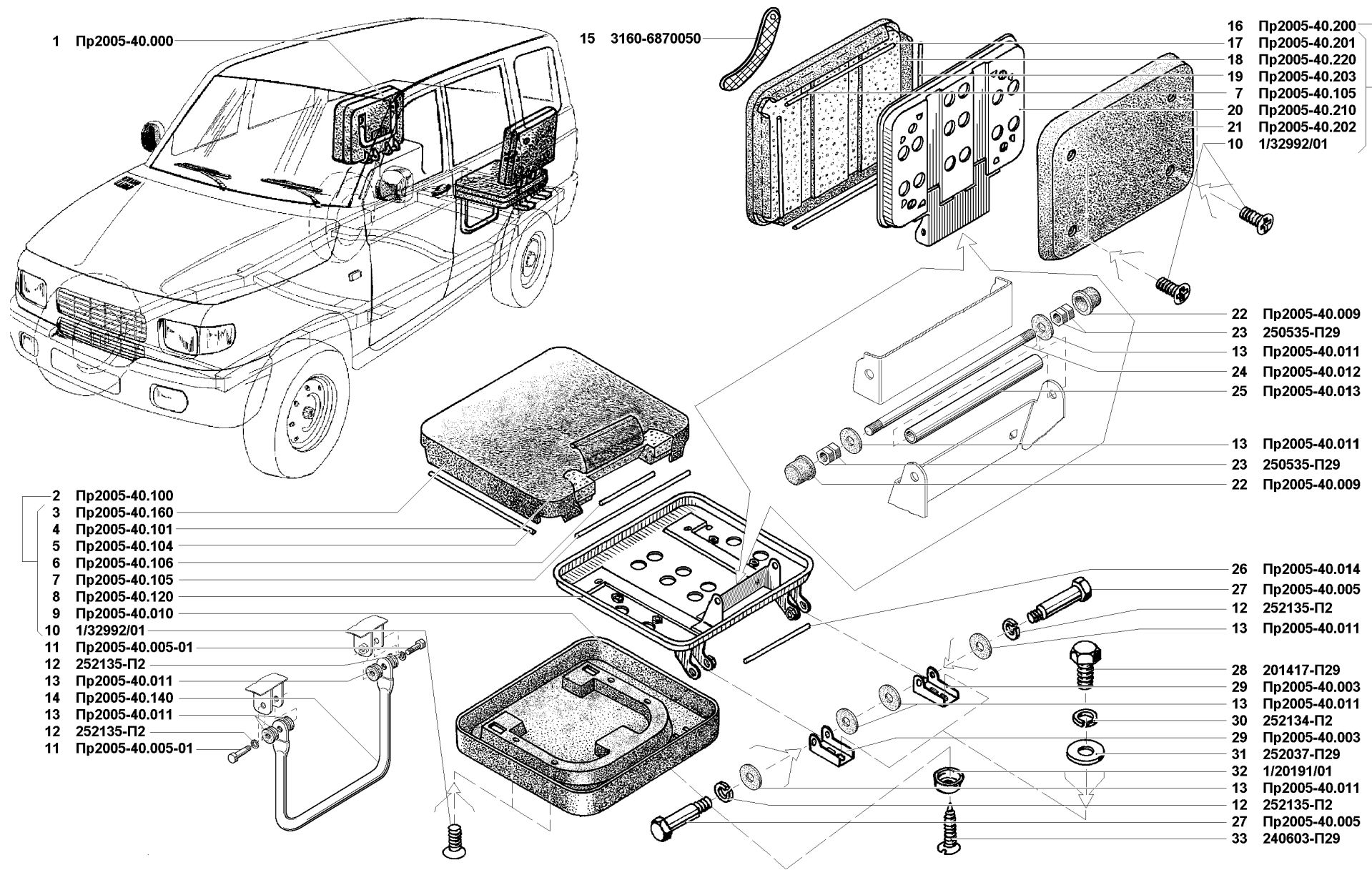


Рис. 126. Сиденье откидное (6870)
Fig. 126. Tip-up seat (6870)

1	2	3	4	5	6	7	8	9	10
126	30	252134-П2	45 9816 6045	16	16	16	16	Шайба 6Т пружинная	Spring washer 6T
	31	252037-П29	45 9811 1255	16	16	16	16	Шайба 6	Washer 6
	32	1/20191/01		4	4	4	4	Корпус застежки	Clasp body
	33	240603-П29	45 9622 1004	4	4	4	4	Винт 2,5x16	Screw 2.5x16

**ГРУППА 79. ОБОРУДОВАНИЕ РАДИОТЕЛЕФОННОЕ И МАГНИТОФОННОЕ
GROUP 79. CAR RADIO AND CASSETTE PLAYER EQUIPMENT**

**Подгруппа 7900. Радиооборудование
Subgroup 7900. Car Radio Equipment**

127	1	3160-7903120	45 3149 3626	1	1	1	1	Уплотнитель антенны	Antenna sealing gasket
	2	3160-7905010	45 3149 3627	1	1	1	1	Жгут проводов громкоговорителей	Loudspeaker wire bundle
	3	1/41897/71		8	8	8	8	Гайка фланцевая	Square nut
	4	1/76711/01	45 9979 2550	8	8	8	8	Винт самонарезающий 4,9x12,7	Self-tapping screw 4.9x12.7

**ГРУППА 80. ОБОРУДОВАНИЕ СПЕЦИАЛИЗИРОВАННОЕ И СПЕЦИАЛЬНОЕ
GROUP 80. SPECIAL EQUIPMENT**

**Подгруппа 8022. Ограждение переднее
Subgroup 8022. Front Guard**

127	5	3160-8022008		1	1	1	1	Ограждение переднее	Front guard
	6	3160-8022046		2	2	2	2	Накладка	Cover plate
	7	3160-8022040		1	1	1	1	Упор правый	R.h. rest
	8	3160-8022041		1	1	1	1	Упор левый	L.h. rest
	9	250510-П29	45 9553 1055	6	6	6	6	Гайка М8	Nut M8
	10	252038-П29	45 9811 1256	10	10	10	10	Шайба 8,4x22	Washer 8.4x22
	11	201457-П29	45 9346 1523	4	4	4	4	Болт М8x22	Bolt M8x22
	12	252155-П2	45 9816 6006	4	4	4	4	Шайба 8 пружинная	Spring washer 8

**ГРУППА 81. ВЕНТИЛЯЦИЯ И ОТОПЛЕНИЕ
GROUP 81. BODY VENTILATION AND HEATING ARRANGEMENT**

**Подгруппа 8101. Отопитель
Subgroup 8101. Heater**

128	1	31604-8101208*		-	-	1	-	Шланг	Hose
	2	31605-8101103		1	1	1	1	Шланг	Hose
	3	31512-1014090	45 4321 1726	8	8	8	8	Хомут червячный в сборе	Worm clamp in assy
	4	31604-8101195		-	-	2	-	Штуцер М22x1,5	Union M22x1.5
	5	31604-8101200	45 3149 3706	-	-	2	-	Кольцо уплотнительное	Sealing ring
	6	3160-8101010-20		1	1	1	1	Отопитель	Heater

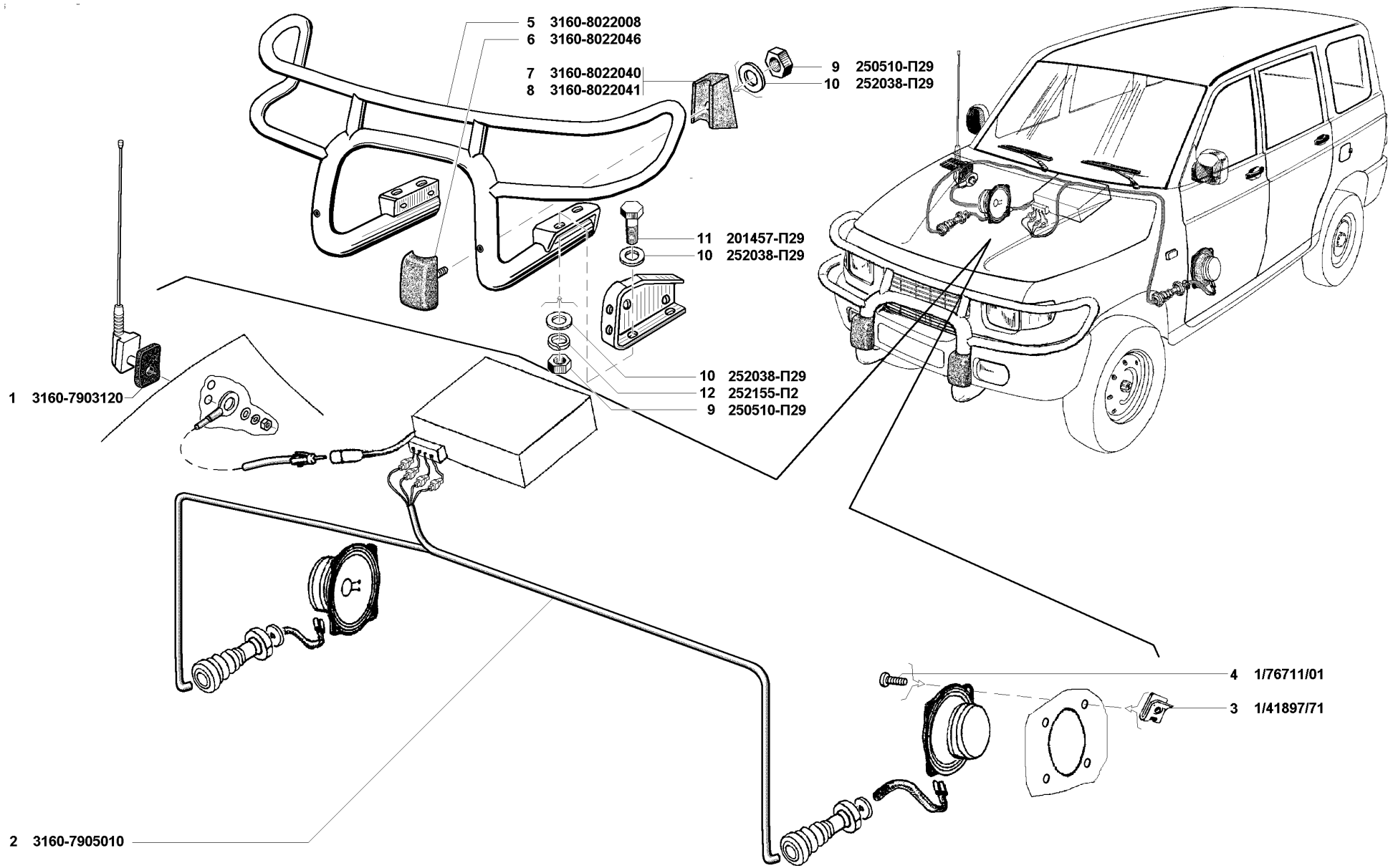


Рис. 127. Радиоборудование (7900), ограждение переднее (8022)
 Fig. 127. Car radio equipment (7900), front guard (8022)

1	2	3	4	5	6	7	8	9	10
128	7	3160-8102126	45 3149 1341	1	1	1	1	Уплотнитель воздухопроводов	Air pipe seal
	8	3160-8101113		4	4	4	4	Втулка	Bush
	9	3160-8101021-20		1	1	1	1	Кожух отопителя с перегородками левый	Heater l.h. housing with partitions
	10	293185-П29	45 9811 1204	6	6	6	6	Шайба 5,2	Washer 5.2
	11	252133-П2	45 9816 6044	3	3	3	3	Шайба 5Т пружинная	Spring washer 5T
	12	292675-П29	45 9952 4062	3	3	3	3	Гайка М5	Nut M5
	13	3160-8101035		1	1	1	1	Кронштейн кожуха отопителя левый	Heater housing l.h. bracket
	14	1/03895/01	45 9962 2207	3	3	3	3	Винт М5х14	Screw M5x14
	15	3160-8101025-20		1	1	1	1	Кожух отопителя левый	Heater l.h. housing
	16	3160-8101502	45 3149 2570	1	1	1	1	Заслонка отопителя верхняя с уплотнителем в сборе	Heater upper shutter with seal in assy
	17	3160-8101504	45 3149 2572	1	1	1	1	Заслонка отопителя нижняя с уплотнителем в сборе	Heater lower shutter with seal in assy
	18	3160-8101522		1	1	1	1	Рычаг с втулкой в сборе	Lever with bush in assy
	19	3160-8101526	45 3149 2452	1	1	1	1	Тяга привода заслонок отопителя	Heater shutter linkage rod
	20	1/32704/01		2	2	2	2	Винт М3х8	Screw M3x8
	21	293221-П29	45 9952 6103	5	5	5	5	Шайба 6	Washer 6
	22	1/07946/01		2	2	2	2	Шплинт 0,9х15	Cotter 0.9x15
	23	3160-8101530		2	2	2	2	Уплотнитель отопителя нижний	Heater lower seal
	24	3160-8101561-20	45 3149 4307	1	1	1	1	Сопло обдува ног переднее левое	Front l.h. nozzle for foot heating
	25	250608-П29	45 9553 1254	6	6	6	6	Гайка М6	Nut M6
	26	240818-П29	45 9642 1016	4	4	4	4	Винт 4х12	Screw 4x12
	27	3160-8101112	45 3149 1315	1	1	1	1	Пластина	Strip
	28	3160-8101210	45 3149 2435	1	1	1	1	Уплотнитель труб крана отопителя в сборе	Heater cock pipe seal in assy
	29	3160-8101150		1	1	1	1	Кран управления отопителем	Heater cock
	30	3160-8101103		1	1	1	1	Шланг	Hose
	31	3160-8101102		1	1	1	1	Шланг	Hose
	32	3160-8101020-20		1	1	1	1	Кожух отопителя с кронштейном правый	Heater r.h. housing with bracket
	33	3160-8101034		1	1	1	1	Кронштейн кожуха отопителя	Heater housing bracket
	34	3160-8101024-20		1	1	1	1	Кожух отопителя правый	Heater r.h. housing
	35	1/76701/01	45 9979 2518	2	2	2	2	Винт 4,3х12,7	Screw 4.3x12.7
	36	3160-8101529		1	1	1	1	Уплотнитель отопителя нижний	Heater lower seal
	37	3160-8101045		1	1	1	1	Лента уплотнительная отопителя задняя	Heater rear sealing band
	38	3160-8101047		1	1	1	1	Лента уплотнительная отопителя передняя	Heater front sealing band
	39	250464-П29	45 9553 1053	1	1	1	1	Гайка М5	Nut M5
	40	240817-П29	45 9642 1015	2	2	2	2	Винт 4х10	Screw 4x10
	41	3160-8119058		8	8	8	8	Скоба крепления наружная	Fastening clamp, outer
	42	3160-8119059		8	8	8	8	Скоба крепления внутренняя	Fastening clamp, inner
	43	3160-8101536-10		1	1	1	1	Воздуховод правый в сборе	R.h. air pipe in assy
	44	3160-8101540-10		1	1	1	1	Уплотнитель правого воздуховода	R.h. air pipe seal

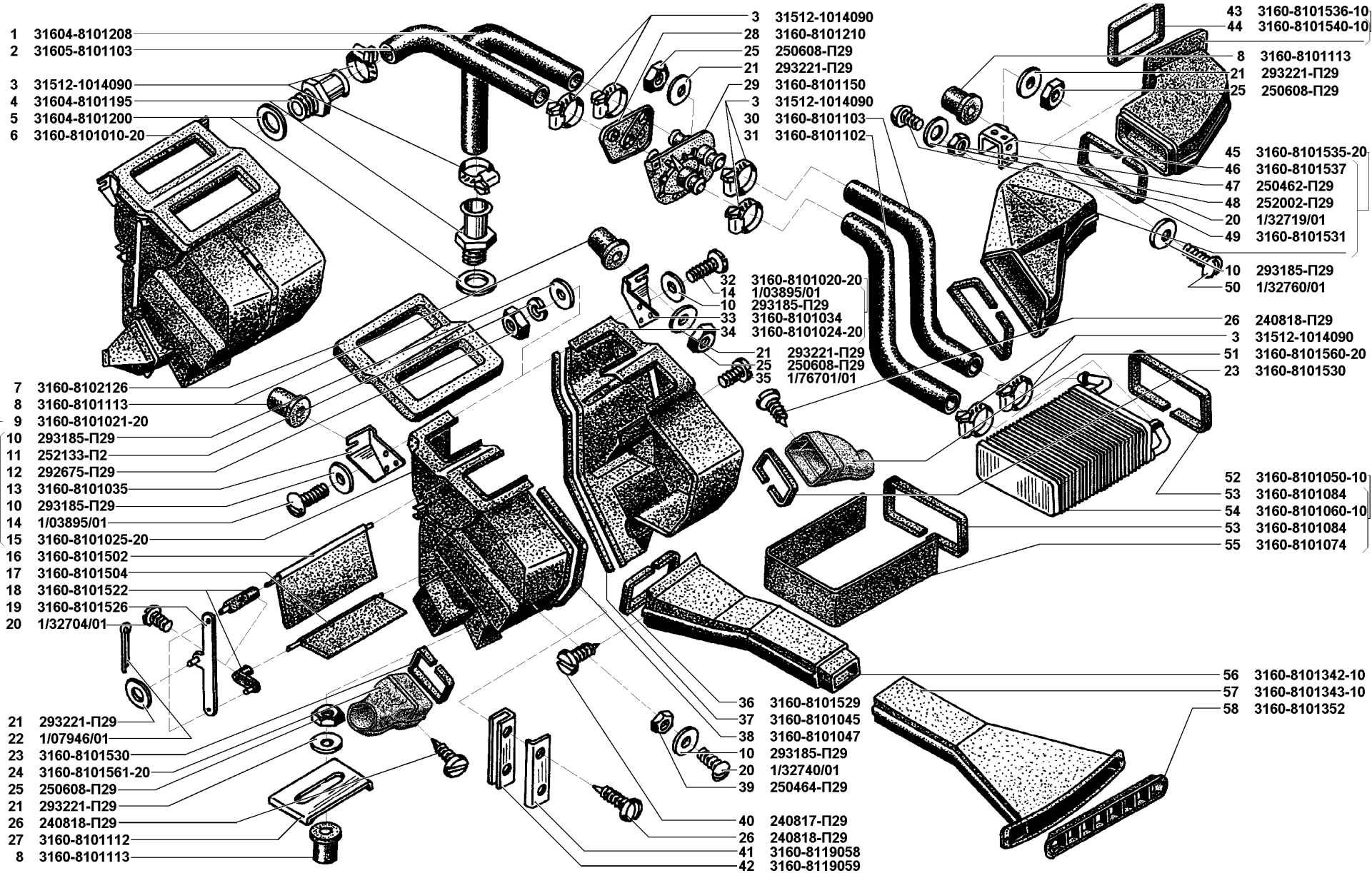


Рис. 128. Отопитель (8101)
Fig. 128. Heater (8101)

1	2	3	4	5	6	7	8	9	10
128	45	3160-8101535-20		1	1	1	1	Воздуховод левый в сборе	L.h. air pipe in assy
	46	3160-8101537		1	1	1	1	Кронштейн левого воздуховода	L.h. air pipe bracket
	47	250462-П29	45 9553 1052	4	4	4	4	Гайка М4	Nut M4
	48	252002-П29	45 9811 1203	4	4	4	4	Шайба 4	Washer 4
	49	3160-8101531		2	2	2	2	Уплотнитель левого воздуховода	L.h. air pipe seal
	50	1/32760/01	45 9962 2389	2	2	2	2	Винт М6х12	Screw M6x12
	51	3160-8101560-20	45 3149 4306	1	1	1	1	Сопло обдува ног переднее правое	Front r.h. nozzle for foot heating
	52	3160-8101050-10		1	1	1	1	Радиатор отопителя с прокладками в сборе	Heater radiator with gaskets in assy
	53	3160-8101084	45 3149 1314	2	2	2	2	Прокладка отопителя торцовая	Heater gasket
	54	3160-8101060-10		1	1	1	1	Радиатор отопителя в сборе	Heater radiator in assy
	55	3160-8101074	45 3149 1313	1	1	1	1	Прокладка радиатора	Radiator gasket
	56	3160-8101342-10		1	1	1	1	Воздуховод обогрева ног (передняя часть)	Air pipe for foot heating (front part)
	57	3160-8101343-10		1	1	1	1	Воздуховод обогрева ног (задняя часть)	Air pipe for foot heating (rear part)
	58	3160-8101352		1	1	1	1	Сопло обдува заднее	Rear nozzle

* - В комплектации без подогревателя-отопителя
Without water heater

Подгруппа 8102. Обогрев ветрового стекла
Subgroup 8102. Windshield Hot-Air Defroster

129	1	3160-8102120-11		1	1	1	1	Воздуховод обогрева ветрового стекла	Windshield defroster air pipe
	2	3160-8102110		1	1	1	1	Воздуховод обогрева ветрового стекла с воздуховодами обдува боковых стекол	Windshield defroster air pipe with side glasses defroster air pipes

Подгруппа 8104. Вентиляция кузова
Subgroup 8104. Body Ventilation Arrangement

129	3	3160-8104330-10		2	2	2	2	Воздуховод вентиляции боковой с уплотнителем	Ventilation side air pipe with seal
	4	3160-8104332-20		2	2	2	2	Воздуховод вентиляции боковой в сборе	Ventilation side air pipe in assy
	5	3160-8104336		2	2	2	2	Уплотнитель бокового сопла вентиляции кузова	Body ventilation side nozzle seal
	6	3160-8104040	45 3149 2392	1	1	1	1	Сопло вентиляции кузова боковое правое	Body ventilation side r.h. nozzle
	7	1/25980/71	45 9962 6373	18	18	18	18	Шайба 4	Washer 4
	8	1/76690/01	45 9979 2482	18	18	18	18	Винт 3,6х9,5	Screw 3.6x9.5
	9	3160-8104320-10		1	1	1	1	Воздуховод вентиляции центральный	Ventilation central air pipe
	10	3160-8104090	45 3149 1342	1	1	1	1	Сопло вентиляции кузова центральное с уплотнителем в сборе	Body ventilation central nozzle with seal in assy
	11	3160-8104098		1	1	1	1	Уплотнитель сопла вентиляции кузова	Body ventilation nozzle seal
	12	3160-8104091		1	1	1	1	Сопло вентиляции кузова центральное	Body ventilation central nozzle
	13	3162-8104398	45 4344 0176	1	1	1	1	Решетка вентиляции	Ventilation grill
	14	3162-8104408	45 4344 0179	1	1	1	1	Рамка решетки вентиляции	Ventilation grill frame

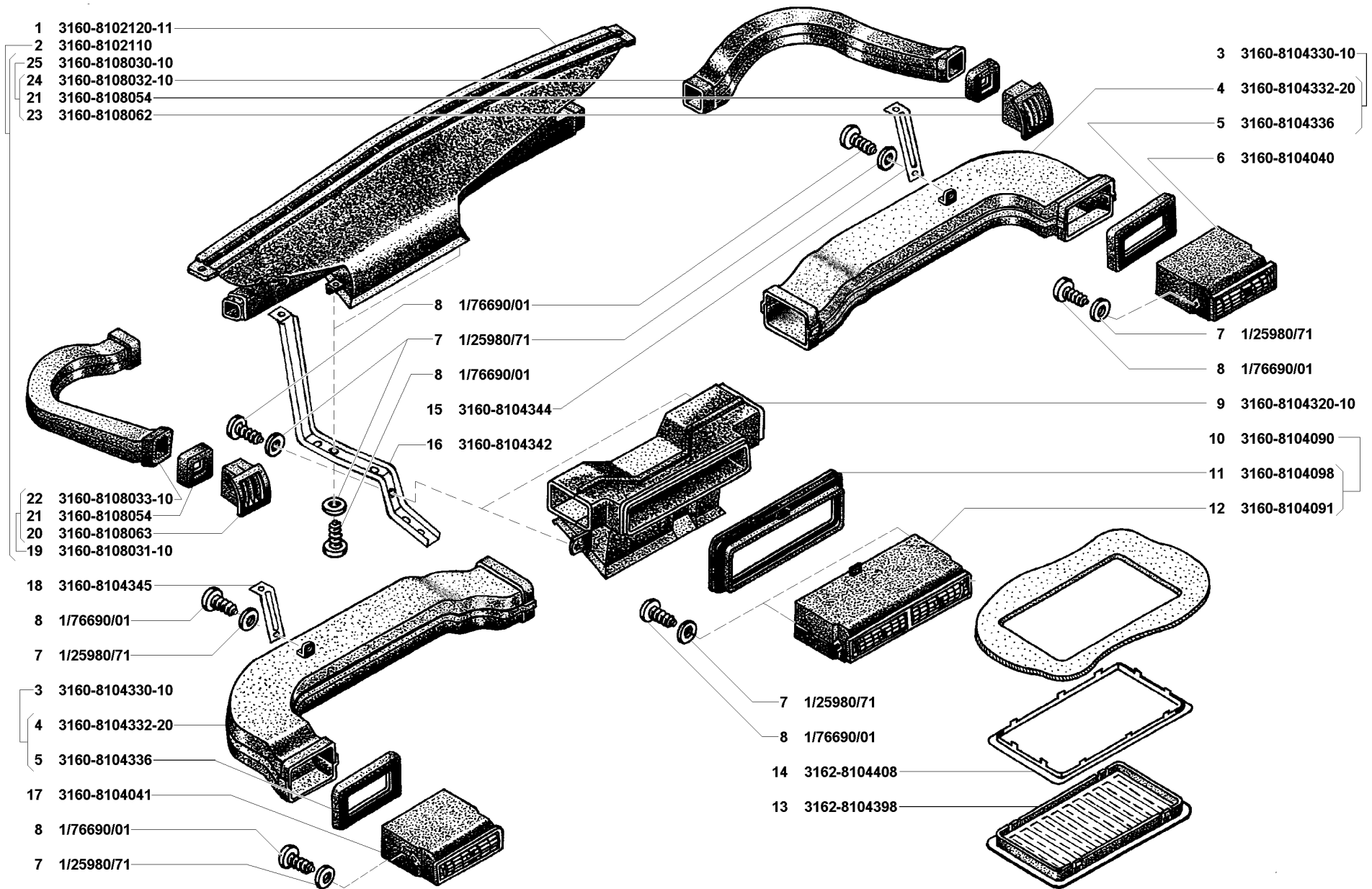


Рис. 129. Обогрев ветрового стекла (8102), вентиляция кузова (8104), обогрев боковых стекол кузова (8108)
 Fig. 129. Windshield hot-air defroster (8102), body ventilation arrangement (8104), body side glasses hot-air defroster (8108)

1	2	3	4	5	6	7	8	9	10
129	15	3160-8104344	45 3149 1349	1	1	1	1	Кронштейн крепления бокового воздуховода вентиляции правый	Ventilation side air pipe r.h. bracket
	16	3160-8104342	45 3149 1347	1	1	1	1	Кронштейн крепления воздуховодов верхний	Ventilation air pipe upper bracket
	17	3160-8104041	45 3149 2399	1	1	1	1	Сопло вентиляции кузова боковое левое	Body ventilation side l.h. nozzle
	18	3160-8104345	45 3149 3527	1	1	1	1	Кронштейн крепления бокового воздуховода вентиляции левый	Ventilation side air pipe l.h. bracket
Подгруппа 8108. Обогрев боковых стекол кузова									
Subgroup 8108. Body Side Glasses Hot-Air Defroster									
129	19	3160-8108031-10		1	1	1	1	Воздуховод обдува бокового стекла с уплотнителем левый	Side glass defroster l.h. air pipe with seal
	20	3160-8108063		1	1	1	1	Сопло обдува бокового стекла левое	Side glass defroster l.h. nozzle
	21	3160-8108054		2	2	2	2	Уплотнитель воздуховода обдува бокового стекла	Side glass defroster air pipe seal
	22	3160-8108033-10		1	1	1	1	Воздуховод обдува бокового стекла левый	Side glass defroster l.h. air pipe
	23	3160-8108062		1	1	1	1	Сопло обдува бокового стекла правое	Side glass defroster r.h. nozzle
	24	3160-8108032-10		1	1	1	1	Воздуховод обдува бокового стекла правый	Side glass defroster r.h. air pipe
	25	3160-8108030-10		1	1	1	1	Воздуховод обдува бокового стекла с уплотнителем правый	Side glass defroster r.h. air pipe with seal
Подгруппа 8109. Управление отопителем кузова									
Subgroup 8109. Body Heater Control									
130	1	452-3717035	45 3111 7700	1	1	1	1	Втулка уплотнительная проводов	Wire sealing grommet
	2	3160-8109150	45 3149 1364	1	1	1	1	Держатель кронштейна управления отопителем в сборе	Heater control bracket holder in assy
	3	3160-8109135	45 3149 2341	8	8	8	8	Скоба крепления тяги рычагов управления отопителем	Heater control lever rod clamp
	4	3160-8109170	45 3149 1370	1	1	1	1	Тяга привода заслонки рециркуляции в сборе	Recirculation shutter linkage rod in assy
	5	3160-8109172	45 3149 1371	1	1	1	1	Оболочка тяги привода заслонки рециркуляции	Recirculation shutter linkage rod sheath
	6	3160-8109174	45 3149 2393	1	1	1	1	Тяга привода заслонки рециркуляции	Recirculation shutter linkage rod
	7	3160-8109020	45 3149 1360	1	1	1	1	Рычаги управления отопителем в сборе	Heater control levers in assy
	8	3160-8109462	45 3149 1376	1	1	1	1	Пластина символов рычагов управления отопителем	Heater control lever symbol plate
	9	3160-8109044	45 3149 2380	3	3	3	3	Рукоятка рычагов управления отопителем	Heater control lever knob
	10	252173-П29	45 9816 1453	4	4	4	4	Шайба 5 зубчатая с внутренними зубцами	Washer 5 with inner teeth
	11	1/76701/01	45 9979 2519	4	4	4	4	Винт 4,3x12,7	Screw 4.3x12.7
	12	3160-8109176	45 3149 1372	1	1	1	1	Тяга привода заслонок отопителя в сборе	Heater shutter linkage rod in assy
	13	3160-8109178	45 3149 2394	1	1	1	1	Оболочка тяги привода заслонок отопителя	Heater shutter linkage rod sheath
	14	3160-8109179	45 3149 2395	1	1	1	1	Тяга привода заслонок отопителя	Heater shutter linkage rod
	15	3160-8109120	45 3149 1360	1	1	1	1	Тяга управления краном отопителя в сборе	Heater cock control rod in assy
	16	3160-8109122	45 3149 1361	1	1	1	1	Оболочка тяги управления краном отопителя в сборе	Heater cock control rod sheath in assy
	17	3160-8109130	45 3149 1362	1	1	1	1	Тяга управления краном отопителя	Heater cock control rod

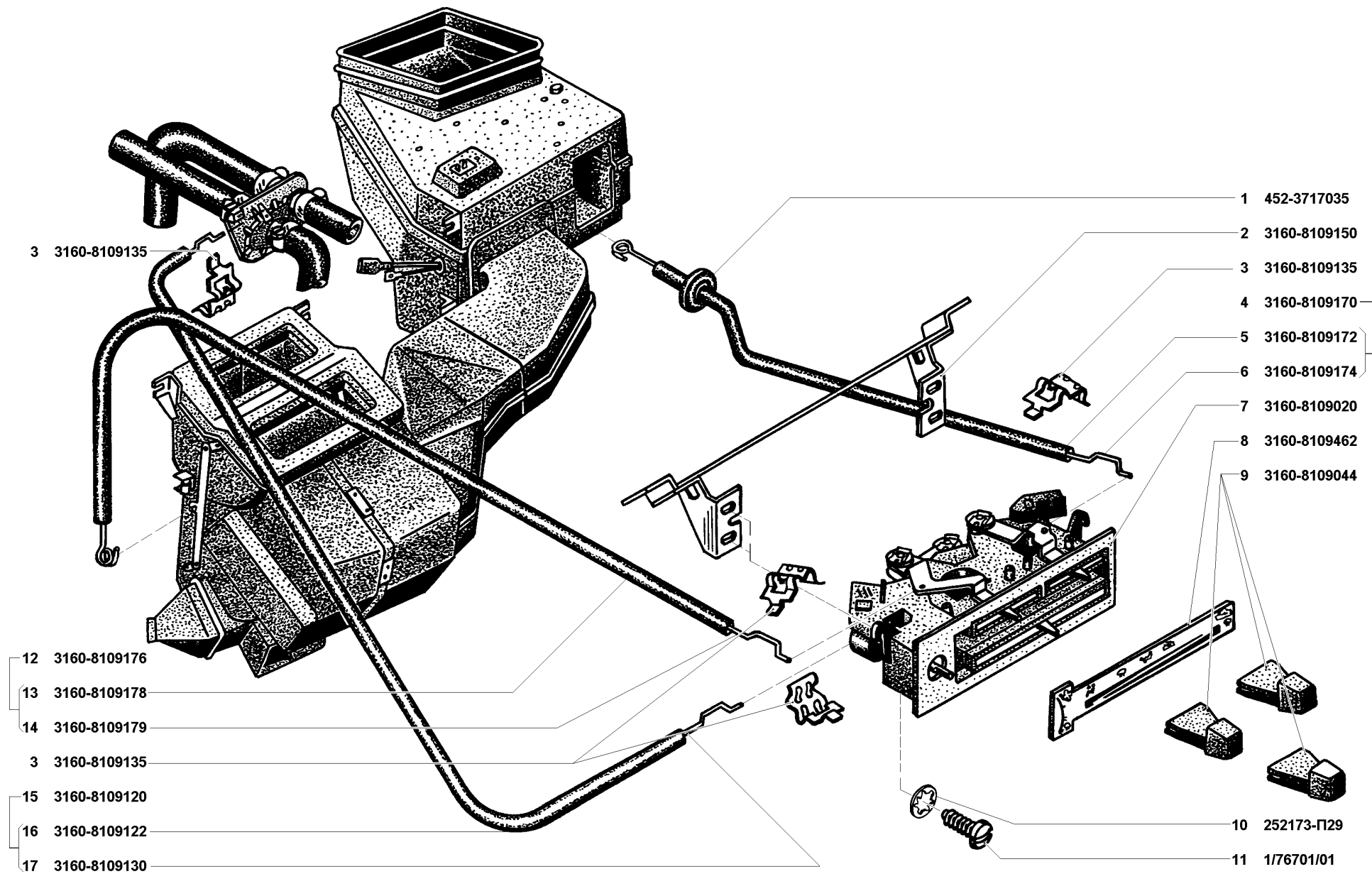


Рис. 130. Управление отопителем кузова (8109)
 Fig. 130. Body heater control (8109)

1	2	3	4	5	6	7	8	9	10
Подгруппа 8119. Воздухозаборник Subgroup 8119. Air Intake									
131	1	3160-8119010-20		1	1	1	1	Воздухозаборник отопителя в сборе	Heater air intake in assy
	2	3160-8101091		1	1	1	1	Вентилятор отопителя в сборе	Heater fan in assy
	3	3160-8101110		7	7	7	7	Скоба крепления кожухов отопителя	Heater housing clamp
	4	3160-8101083		1	1	1	1	Кожух защитный электродвигателя отопителя	Heater electric motor protective shell
	5	3160-8101078		1	1	1	1	Электродвигатель отопителя с вентилятором в сборе	Heater electric motor with fan in assy
	6	3160-8101080		1	1	1	1	Электродвигатель 45.3730 отопителя	Heater electric motor 45.3730
	7	3160-8101130		1	1	1	1	Вентилятор отопителя	Heater fan
	8	3160-8101096		1	1	1	1	Кожух вентилятора отопителя (правая часть)	Heater fan housing (r.h. part)
	9	3160-8101197		1	1	1	1	Уплотнитель вентилятора отопителя	Heater fan seal
	10	3160-8101097		1	1	1	1	Кожух вентилятора отопителя (левая часть)	Heater fan housing (l.h. part)
	11	252037-П29	45 9811 1255	5	5	5	5	Шайба 6	Washer 6
	12	201420-П29	45 9346 1506	2	2	2	2	Болт М6х20	Bolt M6x20
	13	3160-1308030	45 3149 2308	2	2	2	2	Втулка упругая крепления электровентилятора	Electric fan rubber bushing
	14	250608-П29	45 9553 1254	2	2	2	2	Гайка М6	Nut M6
	15	224597-П29	45 9462 1079	2	2	2	2	Винт М5х10	Screw M5x10
	16	250462-П29	45 9553 1052	8	8	8	8	Гайка М4	Nut M4
	17	252002-П29	45 9811 1203	8	8	8	8	Шайба 4	Washer 4
	18	3160-8109135		2	2	2	2	Скоба крепления тяги рычагов управления отопителем	Heater control lever rod clamp
	19	3160-8119100		1	1	1	1	Стойка крепления троса управления заслонкой рециркуляции в сборе	Recirculation shutter control cable post in assy
	20	1/32719/01	45 9962 2301	8	8	8	8	Винт М4х10	Screw M4x10
	21	3160-8119028-20		1	1	1	1	Рамка кожухов воздухозаборника	Air intake housing frame
	22	1/56122/01		39	39	39	39	Винт самонарезающий 3,6х12,7	Self-tapping screw 3.6x12.7
	23	258002-П29	45 9871 1003	1	1	1	1	Шплинт 1,5х16	Cotter 1.5x16
	24	293221-П29	45 9952 6103	1	1	1	1	Шайба 6	Washer 6
	25	3160-8119031	45 3149 2574	1	1	1	1	Заслонка рециркуляции с уплотнителем в сборе	Recirculation shutter with seal in assy
	26	3160-8119094	45 3149 2336	2	2	2	2	Кронштейн крепления воздухозаборника	Air intake bracket
	27	3160-8119046	45 3149 2332	1	1	1	1	Уплотнитель окна рециркуляции	Recirculation aperture weatherstrip
	28	3160-8119021-20	45 3149 2321	1	1	1	1	Корпус воздухозаборника нижний в сборе	Air intake lower body in assy
	29	3160-8119023-20		1	1	1	1	Корпус воздухозаборника нижний	Air intake lower body
	30	3160-8119048	45 3149 2333	1	1	1	1	Уплотнитель коробки воздухопритока	Air inflow box seal
	31	3160-8119054-20	45 3149 2334	1	1	1	1	Щиток водоотражательный воздухозаборника	Air intake water repellent shield
	32	3160-3729010	45 3149 2440	1	1	1	1	Резистор добавочный	Auxiliary resistor
	33	1/56111/01		1	1	1	1	Винт М3х8	Screw M3x8
	34	252000-П29	45 9811 1202	1	1	1	1	Шайба 3	Washer 3
	35	3160-8119022-20		1	1	1	1	Корпус воздухозаборника верхний	Air intake upper body

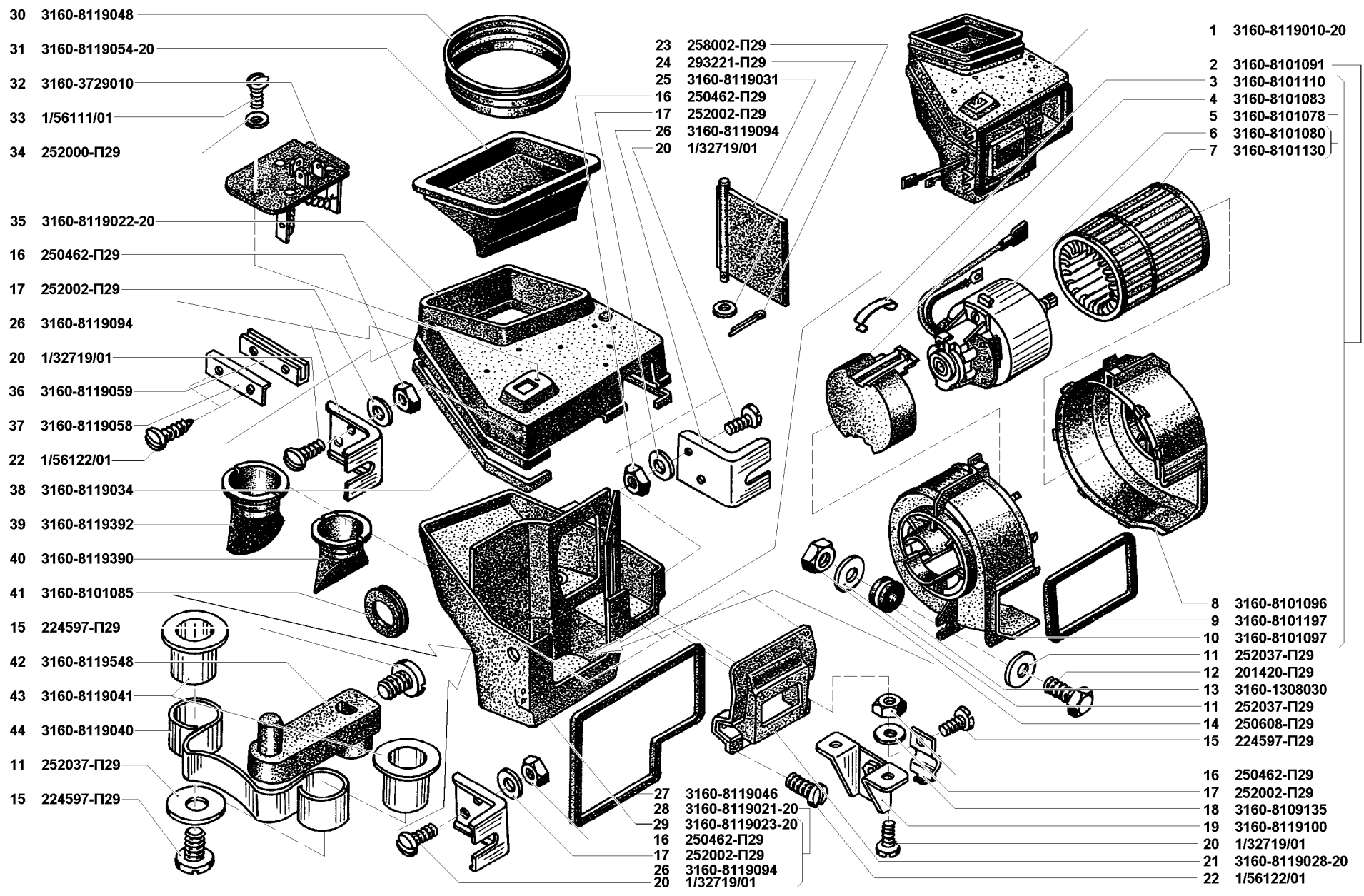


Рис. 131. Воздухозаборник (8119)

Fig. 131. Air intake (8119)

1	2	3	4	5	6	7	8	9	10
131	36	3160-8119059		13	13	13	13	Скоба крепления внутренняя	Fastening clamp, inner
	37	3160-8119058		13	13	13	13	Скоба крепления наружная	Fastening clamp, outer
	38	3160-8119034		1	1	1	1	Лента уплотнительная	Sealing band
	39	3160-8119392	45 3149 2310	1	1	1	1	Клапан для слива воды центральный	Water drain central valve
	40	3160-8119390	45 3149 2309	1	1	1	1	Клапан для слива воды	Water drain valve
	41	3160-8101085	45 3149 2313	1	1	1	1	Уплотнитель	Seal
	42	3160-8119548	45 3149 3804	1	1	1	1	Рычаг с втулкой в сборе	Lever with bush in assy
	43	3160-8119041	45 3149 2331	2	2	2	2	Втулка	Bush
	44	3160-8119040	45 3149 2330	1	1	1	1	Пружина рычага заслонки рециркуляции	Recirculation shutter lever spring

ГРУППА 82. ПРИНАДЛЕЖНОСТИ КУЗОВА
GROUP 82. BODY ACCESSORIES

Подгруппа 8201. Зеркала
Subgroup 8201. Mirrors

132	1	252004-П29	45 9811 1205	6	6	6	6	Шайба 6	Washer 6
	2	1/03770/01	45 9962 2102	6	6	6	6	Винт М6х25	Screw M6x25
	3	3160-8201061		1	1	1	1	Зеркало заднего вида левое в сборе	Rear-view mirror in assy
	4	3160-8201387		1	1	1	1	Облицовка передней двери левая	Front door l.h. facing
	5	469-5101290	45 3149 3267	4	4	4	4	Заглушка	Plug
	6	240639-П29	45 9622 1029	4	4	4	4	Винт М5х22	Screw M5x22
	7	3160-8201386		1	1	1	1	Облицовка передней двери правая	Front door r.h. facing
	8	3160-8201060		1	1	1	1	Зеркало заднего вида правое в сборе	Rear-view r.h. mirror in assy
	9	1/33112/01	45 9979 2146	2	2	2	2	Винт М5х20	Screw M5x20
	10	3160-8201011		1	1	1	1	Зеркало заднего вида внутреннее в сборе	Rear-view inner mirror in assy
	11	3160-8201065		1	1	1	1	Накладка	Cover plate

Подгруппа 8202. Поручни, крючки для одежды
Subgroup 8202. Grab Rails and Clothes Hooks

132	12	3160-8202020		6	6	6	6	Облицовка пластины крепления поручня	Grab rail strip facing
	13	3160-8202018		6	6	6	6	Пластина крепления поручня	Grab rail strip
	14	252174-П29	45 9816 1454	12	12	12	12	Шайба 6 зубчатая с внутренними зубцами	Washer 6 with inner teeth
	15	222532-П29	45 9442 1115	6	6	6	6	Винт М6х30	Screw M6x30
	16	3160-8202010		4	4	4	4	Поручень передний	Front grab rail
	17	222537-П29	45 9442 1121	6	6	6	6	Винт М6х45	Screw M6x45
	18	3160-8202024		3	3	3	3	Крючок для одежды	Clothes hook
	19	3160-8202028		3	3	3	3	Кронштейн поручня	Grab rail bracket
	20	3160-8202080		2	2	2	2	Поручень задний	Rear grab rail

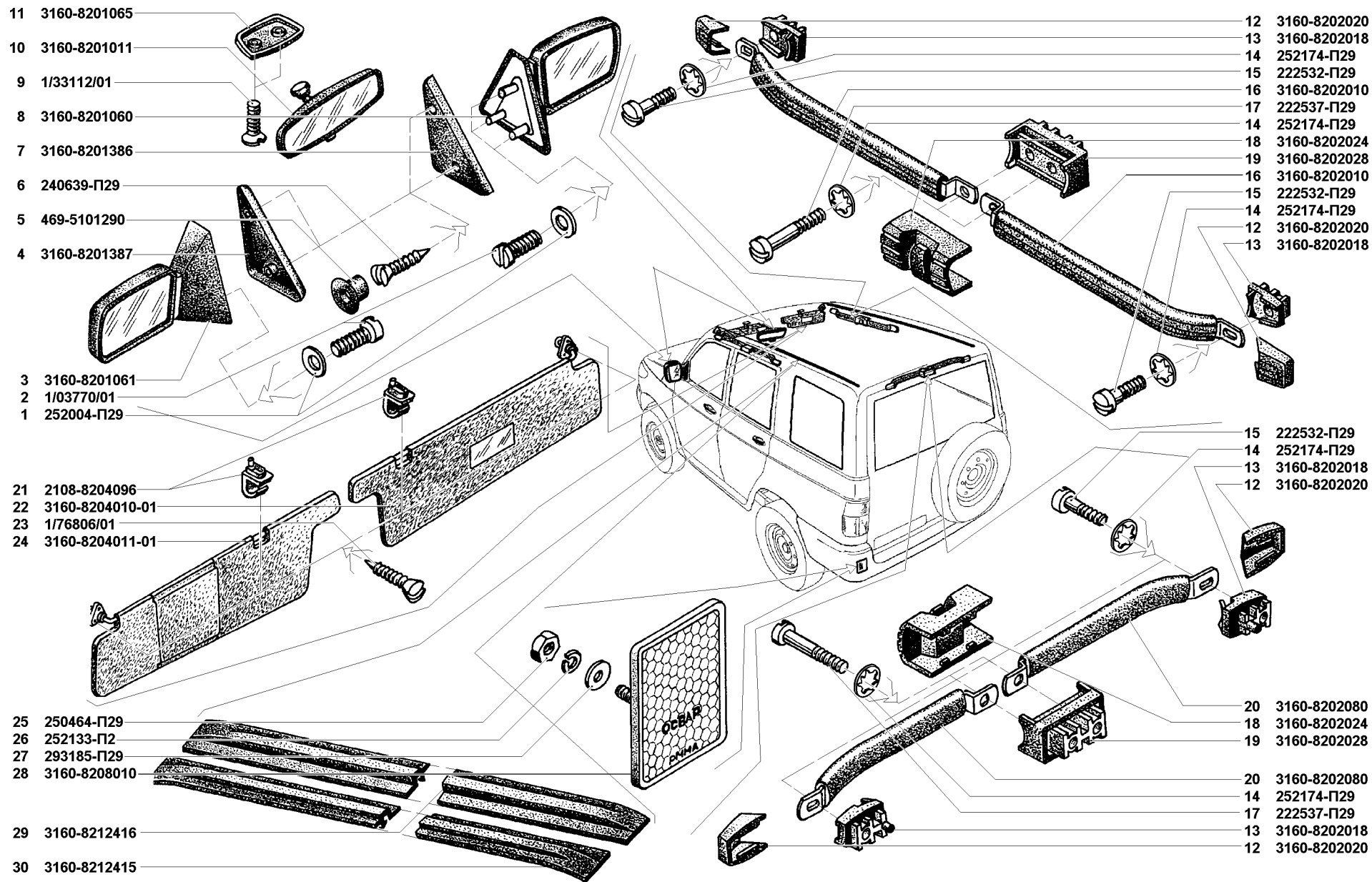


Рис. 132. Зеркала (8201), поручни, крючки для одежды (8202), козырьки противосолнечные (8204), световозвращатели (8208), молдинг крыши (8212)

Fig. 132. Mirrors (8201), grab rails, clothes hooks (8202), sun visors (8204), reflectors (8208), roof molding (8212)

1	2	3	4	5	6	7	8	9	10
Подгруппа 8204. Козырьки противосолнечные Subgroup 8204. Sun Visors									
132	21	2108-8204096	45 4227 0444	2	2	2	2	Держатель противосолнечного козырька	Sun visor holder
	22	3160-8204010-01		1	1	1	1	Козырек противосолнечный правый в сборе	R.h. sun visor in assy
	23	1/76806/01	45 9979 2741	8	8	8	8	Винт Ø 4,9x19	Screw Ø 4.9x19
	24	3160-8204011-01		1	1	1	1	Козырек противосолнечный левый в сборе	L.h. sun visor in assy
Подгруппа 8208. Световозвращатели Subgroup 8208. Reflectors									
132	25	250464-П29	45 9553 1053	2	2	2	2	Гайка М5	Nut M5
	26	252133-П2	45 9816 6044	2	2	2	2	Шайба 5Т пружинная	Spring washer 5T
	27	293185-П29	45 9811 1204	2	2	2	2	Шайба 5	Washer 5
	28	3160-8208010		2	2	2	2	Световозвращатель 3102.3731	Reflector 3102.3731
Подгруппа 8212. Молдинг крыши Subgroup 8212. Roof Molding									
132	29	3160-8212416	45 3149 0915	1	1	1	1	Молдинг крыши правый	R.h. roof molding
	30	3160-8212415	45 3149 0914	1	1	1	1	Молдинг крыши левый	L.h. roof molding
Подгруппа 8217. Ремни безопасности Subgroup 8217. Safety Belts									
133	1	3160-8217104		2	2	2	2	Регулятор по высоте	Height adjuster
	2	3160-8217012		1	1	1	1	Ремень безопасности передний левый	Front l.h. safety belt
	3	3160-8217013		1	1	1	1	Ремень безопасности передний правый	Front r.h. safety belt
	4	3160-8217202		1	1	1	1	Ремень безопасности задний боковой левый	Rear side l.h. safety belt
	5	3160-8217203		1	1	1	1	Ремень безопасности задний боковой правый	Rear side r.h. safety belt
	6	3160-8217302		1	1	1	1	Ремень безопасности двухточечный	Safety belt with two-point anchorage
ГРУППА 84. ОПЕРЕНИЕ GROUP 84. COWLING									
Подгруппа 8401. Облицовка радиатора Subgroup 8401. Radiator Shell									
134	1	1/09022/11		6	6	6	6	Болт М6x16	Bolt M6x16
	2	1/25982/71	45 9962 6380	6	6	6	6	Шайба 6x16	Washer 6x16
	3	3160-8401048	45 3149 3669	2	2	2	2	Кронштейн крепления облицовки радиатора средний	Radiator shell middle bracket
	4	3160-8401027	45 3149 2735	1	1	1	1	Облицовка фар левая	Headlight l.h. facing
	5	3160-8401018	45 3149 2734	1	1	1	1	Решетка радиатора	Radiator grill
	6	250464-П29	45 9553 1053	2	2	2	2	Гайка М5	Nut M5
	7	252268-П29	45 9816 1403	2	2	2	2	Шайба 5	Washer 5

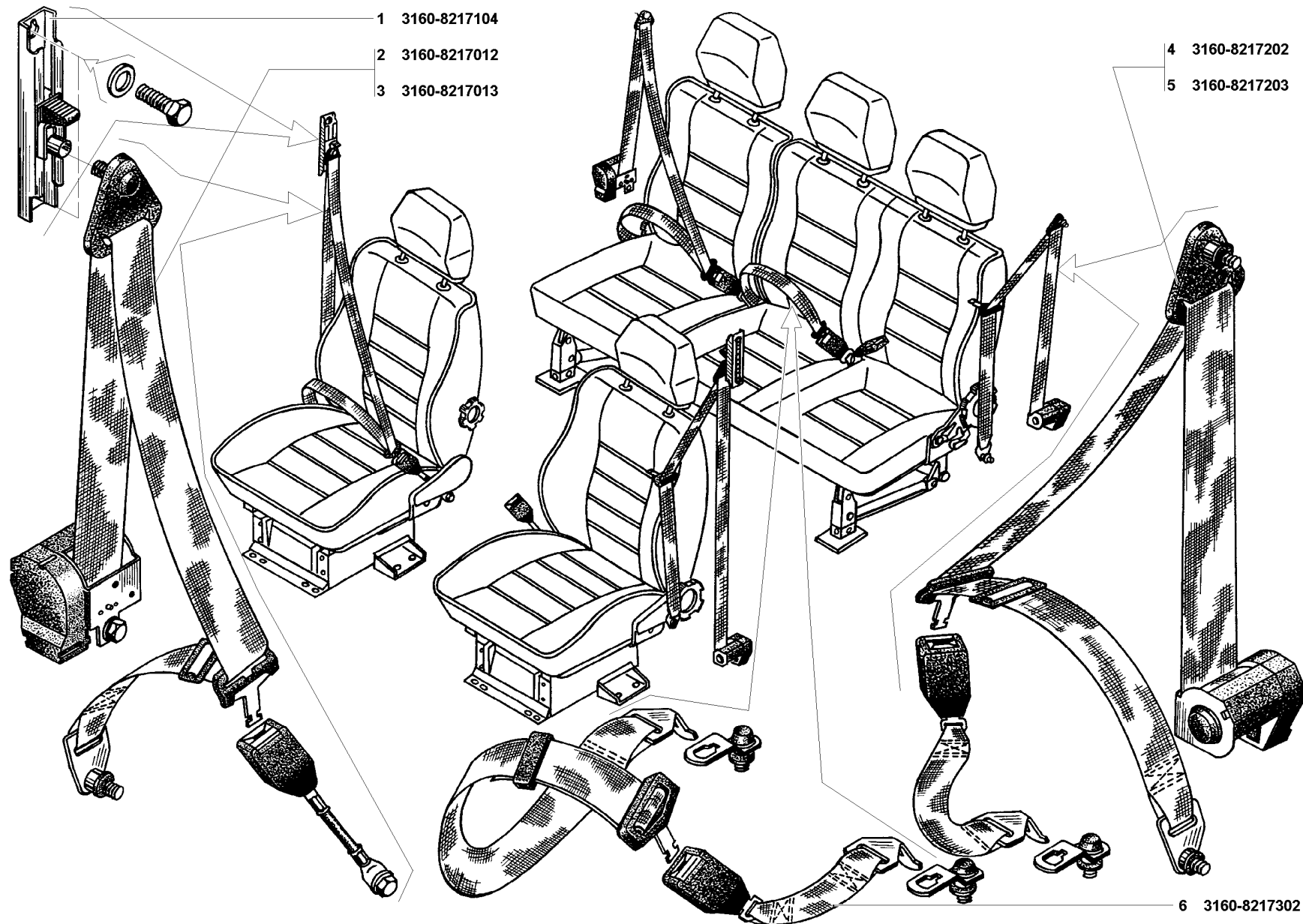


Рис. 133. Ремни безопасности (8217)
 Fig. 133. Safety belts (8217)

1	2	3	4	5	6	7	8	9	10
134	8	3160-8212022	45 3149 2619	1	1	1	1	Знак заводской	Emblem mark
	9	3160-8401012	45 3149 2726	1	1	1	1	Панель облицовки радиатора	Radiator shell panel
	10	3160-8401010	45 3149 2725	1	1	1	1	Облицовка радиатора в сборе	Radiator shell in assy
	11	3160-8401026	45 3149 2736	1	1	1	1	Облицовка фар правая	Headlight r.h. facing
	12	1/41897/71		14	14	14	14	Гайка фланцевая	Nut with flange
	13	1/76712/01		14	14	14	14	Винт 4,9x15,9	Screw 4.9x15.9
	14	1/25991/71	45 9962 6403	12	12	12	12	Шайба 5	Washer 5
	20	3160-8403066		4	4	4	4	Винт самонарезающий 6,3x19	Self-tapping screw 6.3x19
	21	1/26467/01	45 9979 6131	4	4	4	4	Шайба 8	Washer 8
	22	3160-8403068		4	4	4	4	Гайка фланцевая 6,3	Nut with flange 6.3
Подгруппа 8402. Капот									
Subgroup 8402. Hood									
134	15	1/25983/71	45 9962 6384	4	4	4	4	Шайба 8	Washer 8
	16	1/61008/11	45 9979 4190	4	4	4	4	Гайка М8x1,25	Nut М8x1.25
	17	3160-8402200	45 3149 3419	1	1	1	1	Уплотнитель капота	Hood weatherstrip
	18	3160-8402010	45 3149 1943	1	1	1	1	Капот в сборе	Hood in assy
	19	3160-8402214		2	2	2	2	Буфер капота регулировочный	Hood adjusting buffer
Подгруппа 8403. Крыло переднее									
Subgroup 8403. Front Fender									
135	1	1/09022/01		4	4	4	4	Болт М6x16	Bolt М6x16
	2	1/25982/71	45 9962 6380	8	8	8	8	Шайба 6	Washer 6
	3	3160-8403011	45 3149 1945	1	1	1	1	Крыло переднее левое в сборе	Front l.h. fender in assy
	4	201417-П29	45 9346 1503	4	4	4	4	Болт М6x14	Bolt М6x14
	5	293225-П29	45 9952 6115	4	4	4	4	Шайба 6,5	Washer 6.5
	6	3160-8403150	45 3149 1946	1	1	1	1	Кронштейн крепления крыла переднего нижний правый	Front fender lower r.h. bracket
	7	3160-8403151	45 3149 1947	1	1	1	1	Кронштейн крепления крыла переднего нижний левый	Front fender lower l.h. bracket
	8	1/58962/11	45 9979 4172	4	4	4	4	Гайка М6	Nut М6
	9	3160-8403068		12	12	12	12	Гайка фланцевая 6,3	Nut with flange 6.3
	10	3160-8403018	45 3149 3682	1	1	1	1	Кронштейн крепления крыла переднего задний правый	Front fender rear r.h. bracket
	11	3160-8403019	45 3149 3683	1	1	1	1	Кронштейн крепления крыла переднего задний левый	Front fender rear l.h. bracket
	12	3160-8403066		12	12	12	12	Винт самонарезающий 6,3x19	Self-tapping screw 6.3x19
	13	1/26467/01		12	12	12	12	Шайба 8	Washer 8
	14	3160-8403010	45 3149 1944	1	1	1	1	Крыло переднее правое в сборе	Front r.h. fender in assy
Подгруппа 8404. Фартуки									
Subgroup 8404. Mudguard Flaps									
135	4	201417-П29	45 9346 1503	10	10	10	10	Болт М6x14	Bolt М6x14

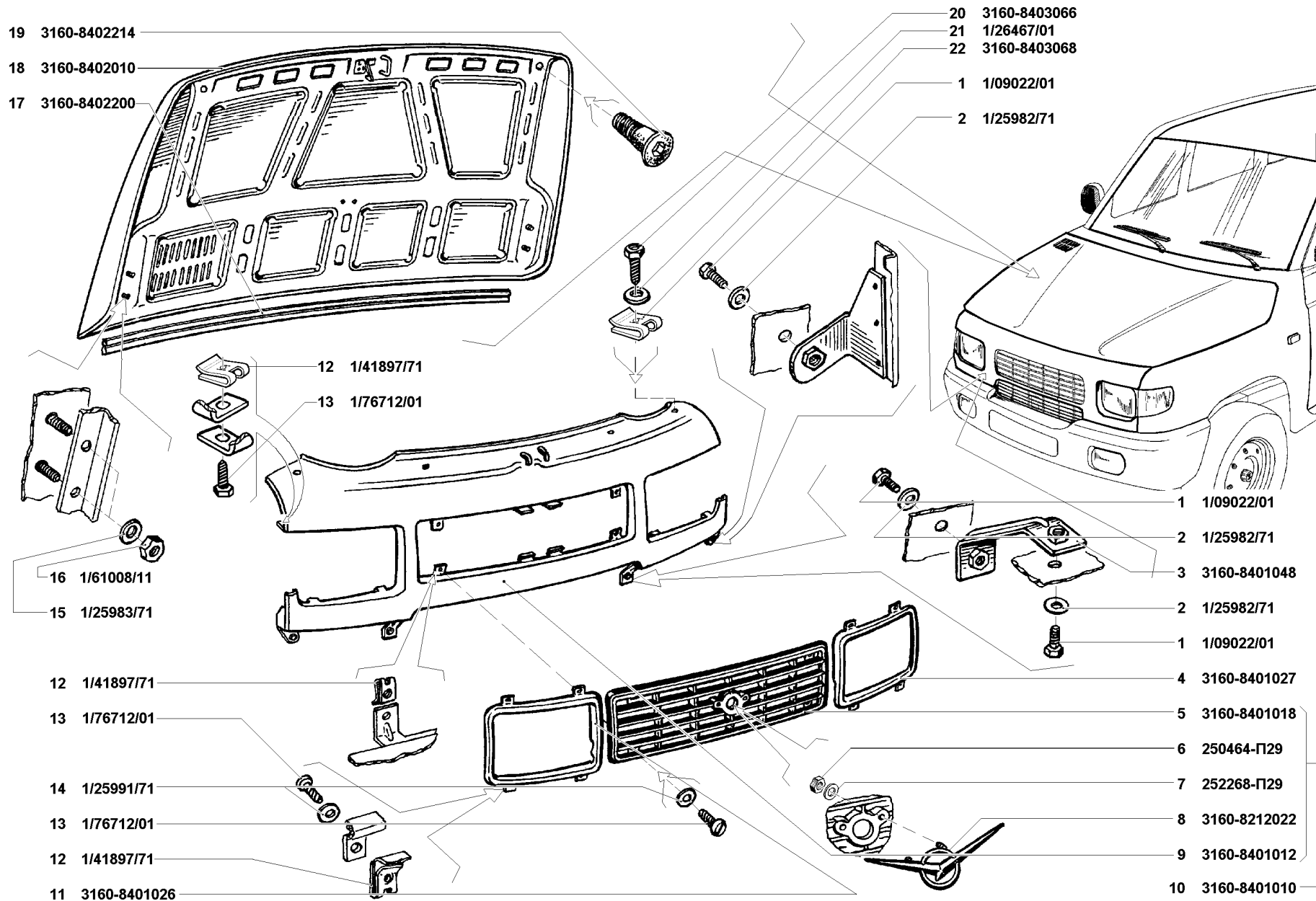


Рис. 134. Облицовка радиатора (8401), капот (8402)

Fig. 134. Radiator shell (8401), hood (8402)

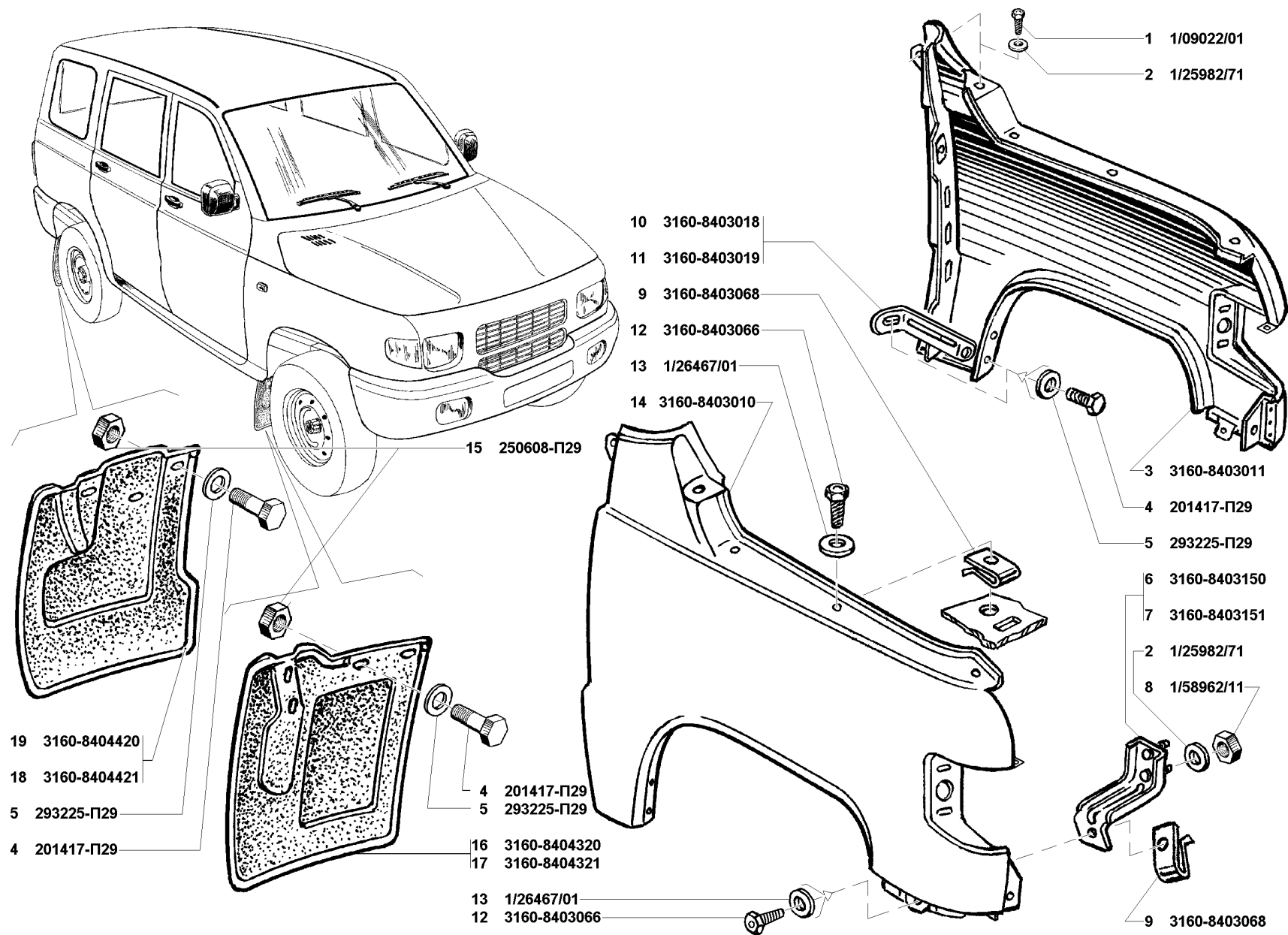


Рис. 135. Крыло переднее (8403), фартуки (8404)
 Fig. 135. Front fender (8403), mudguard flaps (8404)

1	2	3	4	5	6	7	8	9	10
135	5	293225-П29	45 9952 6115	10	10	10	10	Шайба 6,5	Washer 6.5
	15	250608-П29	45 9553 1254	10	10	10	10	Гайка М6	Nut M6
	16	3160-8404320	45 3149 2558	1	1	1	1	Фартук передний правый	Front r.h. mudguard flap
	17	3160-8404321	45 3149 2559	1	1	1	1	Фартук передний левый	Front l.h. mudguard flap
	18	3160-8404421	45 3149 2557	1	1	1	1	Фартук задний левый	Rear l.h. mudguard flap
	19	3160-8404420	45 3149 2556	1	1	1	1	Фартук задний правый	Rear r.h. mudguard flap

Подгруппа 8405. Подножка
Subgroup 8405. Step

136	1	3160-8405570	45 3149 0916	1	1	1	1	Накладка подножки передняя правая в сборе	Step front r.h. cover plate in assy
	2	3160-8405571	45 3149 0917	1	1	1	1	Накладка подножки передняя левая в сборе	Step front l.h. cover plate in assy
	3	3160-8405580	45 3149 0920	1	1	1	1	Накладка подножки средняя правая в сборе	Step middle r.h. cover plate in assy
	4	3160-8405581	45 3149 0921	1	1	1	1	Накладка подножки средняя левая в сборе	Step middle l.h. cover plate in assy
	5	1/76702/07	45 9979 2521	30	30	30	30	Винт 4,3x15,9	Screw 4.3x15.9
	6	1/05193/07	45 9962 6146	22	22	22	22	Шайба 5x10	Washer 5x10
	7	3160-8405592	45 3149 3185	1	1	1	1	Накладка подножки задняя правая	Step rear r.h. cover plate
	8	3160-8405593	45 3149 3186	1	1	1	1	Накладка подножки задняя левая	Step rear l.h. cover plate
	9	3160-8405744	45 3149 1968	1	1	1	1	Ось	Axle
	10	258056-П29	45 9871 1070	1	1	1	1	Шплинт 4x40	Cotter 4x40
	11	45 9317 1126		4	4	4	4	Болт М12х1,25х35	Bolt M12x1.25x35
	12	3160-8405730	45 3149 1963	1	1	1	1	Подножка откидная задка в сборе	Body rear end folding step in assy
	13	260088-П29	45 9862 1083	1	1	1	1	Палец 12x38	Pin 12x38
	14	3160-8405743	45 3149 1974	1	1	1	1	Ось	Axle
	15	3160-8405578	45 3149 0922	4	4	4	4	Прижим накладок подножки	Step cover plate clamp
	16	3160-8405750	45 3149 1970	1	1	1	1	Кронштейн откидной подножки	Folding step bracket
	17	250515-П29	45 9553 1060	4	4	4	4	Гайка М12х1,25	Nut M12x1.25
	18	252157-П2	45 9816 6008	4	4	4	4	Шайба 12Л пружинная	Spring washer 12Л
	19	352517-П29	45 9964 6022	5	5	5	5	Шайба 12	Washer 12
	20	250565-П29	45 9553 1068	1	1	1	1	Гайка М20х1,5	Nut M20x1.5
	21	252161-П2	45 9816 6012	1	1	1	1	Шайба 20Л пружинная	Spring washer 20Л
	22	252019-П29	45 9811 1212	1	1	1	1	Шайба 20	Washer 20
	23	3160-8405715	45 3149 2907	1	1	1	1	Амортизатор подножки задка в сборе	Body rear end step cushion in assy
	24	252006-П29	45 9811 1207	1	1	1	1	Шайба 10	Washer 10
	25	252156-П2	45 9816 6007	1	1	1	1	Шайба 10Л пружинная	Spring washer 10Л
	26	250512-П29	45 9553 1057	1	1	1	1	Гайка М10	Nut M10
	27	3160-8405674	45 3149 3321	1	1	1	1	Накладка откидной подножки	Folding step cover plate

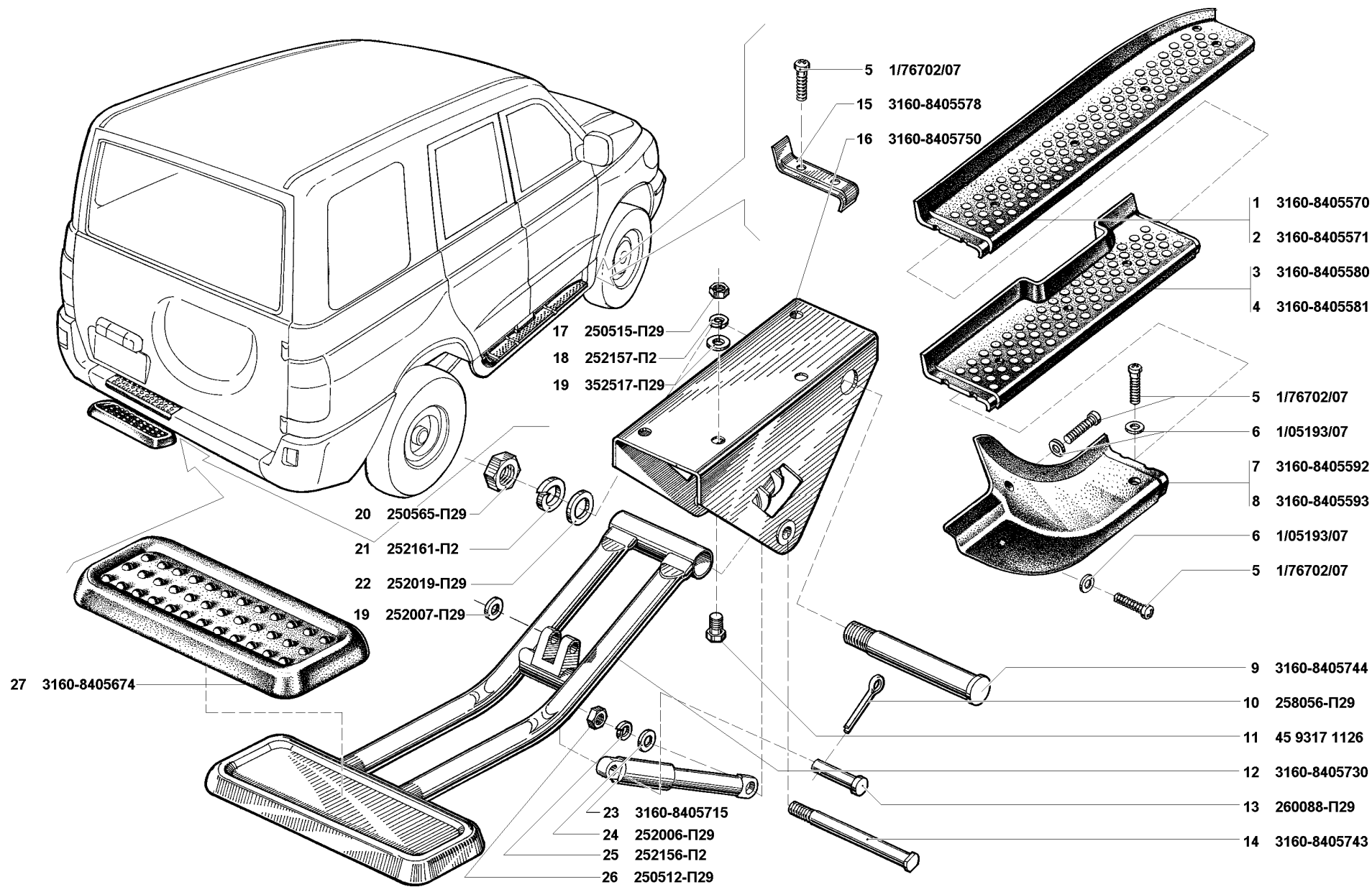


Рис. 136. Подножка (8405)
Fig. Step (8405)

1	2	3	4	5	6	7	8	9	10
---	---	---	---	---	---	---	---	---	----

**Подгруппа 8406. Механизмы капота
Subgroup 8406. Hood Mechanism**

137	1	3160-8406140	45 3149 0992	1	1	1	1	Оболочка тяги привода замка капота	Hood lock actuator rod sheath
	2	3160-3724317		1	1	1	1	Втулка уплотнительная	Grommet
	3	3160-8406134	45 3149 0999	1	1	1	1	Рукоятка привода замка капота	Hood lock actuator knob
	4	1/26053/71	45 9962 6703	3	3	3	3	Шайба 6	Washer 6
	5	2108-8406176		1	1	1	1	Ось рукоятки привода замка капота	Hood lock actuator knob axle
	6	1/32992/01	45 9962 2747	2	2	2	2	Винт М5х12	Screw M5x12
	7	252262-П29	45 9816 1493	2	2	2	2	Шайба 5 коническая	Taper washer 5
	8	3160-8406060	45 3149 3633	1	1	1	1	Крючок капота	Hood hook
	9	1/09020/21	45 9962 1024	2	2	2	2	Болт М6х14	Bolt M6x14
	10	1/25995/71		2	2	2	2	Шайба 6 зубчатая с внутренними зубцами	Washer 6 with inner teeth
	11	2110-8406010		1	1	1	1	Замок капота в сборе	Hood lock in assy
	12	3160-8406165	45 3149 3231	1	1	1	1	Скоба закрытая	Clamp
	13	252173-П29	45 9816 1453	1	1	1	1	Шайба 5 зубчатая с внутренними зубцами	Washer 5 with inner teeth
	14	1/58964/11	45 9979 4178	1	1	1	1	Гайка М5	Nut M5
	15	1/45696/80		4	4	4	4	Скоба 12х3	Clamp 12x3
	16	3160-8406164		1	1	1	1	Поводок	Guide
	17	2101-8406161		1	1	1	1	Трубка крепления тяги привода замка капота	Hood lock actuator rod mounting tube

**Подгруппа 8407. Навеска и упор капота
Subgroup 8407. Hood Hinges and Prop**

137	18	1/25983/71		4	4	4	4	Шайба 6	Washer 6
	19	3160-6308134		4	4	4	4	Палец упора	Prop pin
	20	2121-6308015		2	2	2	2	Упор капота	Hood prop
	21	3160-8407038		2	2	2	2	Ось петли капота	Hood hinge axle
	22	3160-8407016	45 3149 1008	1	1	1	1	Звено петли капота подвижное правое	Hood hinge movable r.h. member
	23	3160-8407017	45 3149 1009	1	1	1	1	Звено петли капота подвижное левое	Hood hinge movable l.h. member

**Подгруппа 8412. Термозумоизоляция оперения
Subgroup 8412. Heat-and-Noise Insulation of Cowling**

137	24	3160-8412091		26	26	26	26	Фиксатор держателя обивки	Trim holder stop
	25	3160-8412090		26	26	26	26	Держатель обивки	Trim holder
	26	3160-8412070	45 3149 1788	1	1	1	1	Обивка шумоизоляционная капота	Hood noise-insulating trim
	27	3160-8412084	45 3149 1794	1	1	1	1	Накладка шумоизоляционная задняя правая	Rear r.h. noise-insulating cover plate
	28	3160-8412085	45 3149 1795	1	1	1	1	Накладка шумоизоляционная задняя центральная	Rear central noise-insulating cover plate
	29	3160-8412086	45 3149 1796	1	1	1	1	Накладка шумоизоляционная задняя левая	Rear l.h. noise-insulating cover plate
	30	3160-8412082	45 3149 1792	1	1	1	1	Накладка шумоизоляционная передняя правая	Front r.h. noise-insulating cover plate
	31	3160-8412080	45 3149 1791	1	1	1	1	Накладка шумоизоляционная передняя центральная	Front central noise-insulating cover plate
	32	3160-8412083	45 3149 1793	1	1	1	1	Накладка шумоизоляционная передняя левая	Front l.h. noise-insulating cover plate

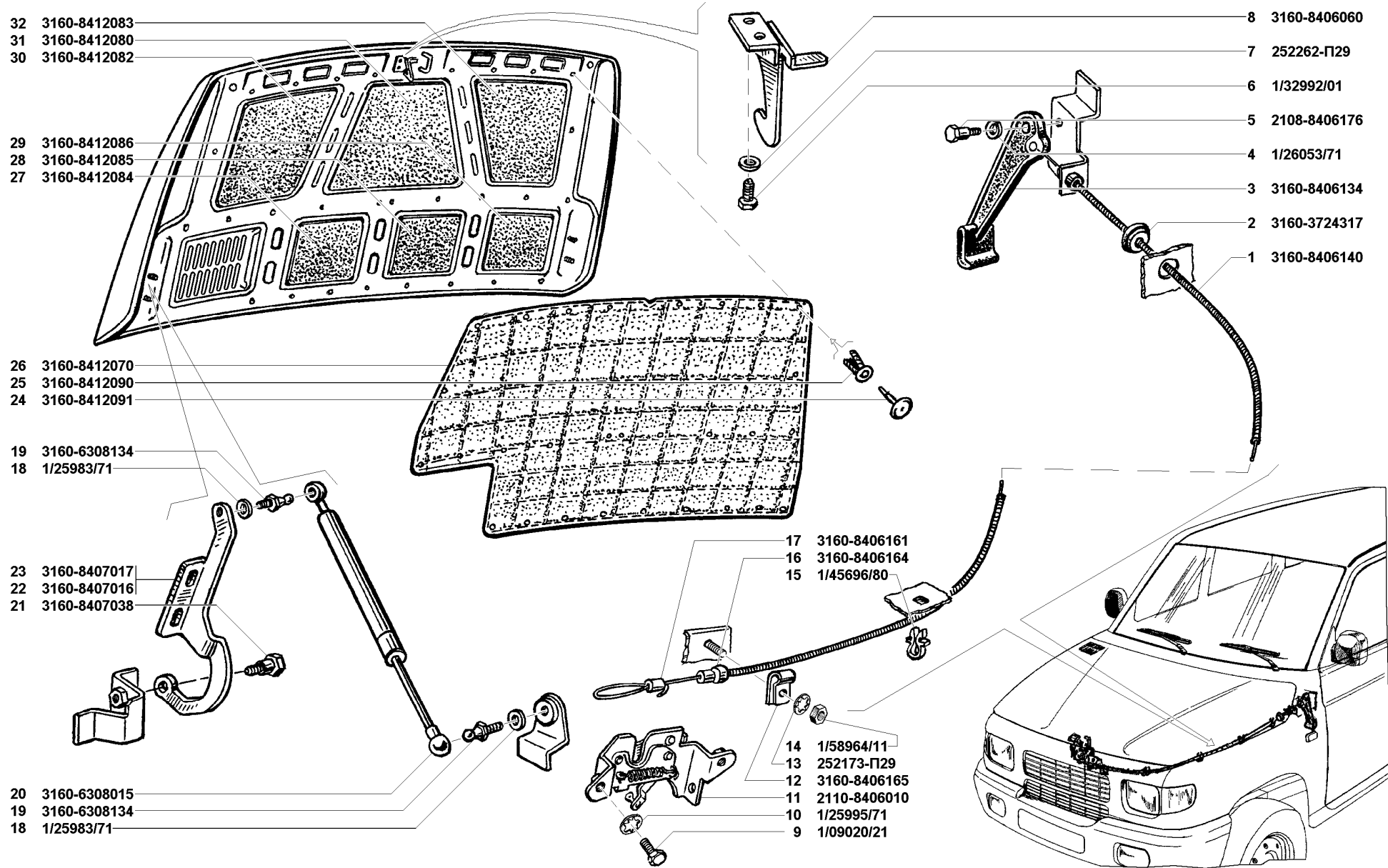
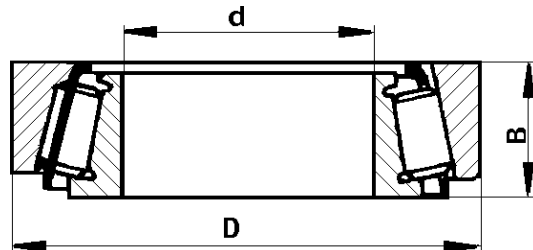


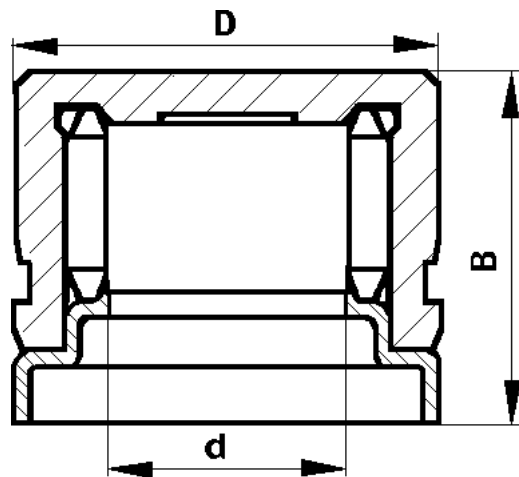
Рис. 137. Механизмы капота (8406), навеска и упор капота (8407), термошумоизоляция оперения (8412)
 Fig. 137. Hood mechanism (8406), hood hinges and prop (8407), heat-and-noise insulation of cowling (8412)

ПОДШИПНИКИ, РОЛИКИ, ИГЛЫ И ШАРИКИ BEARINGS, ROLLERS, NEEDLES AND BALLS

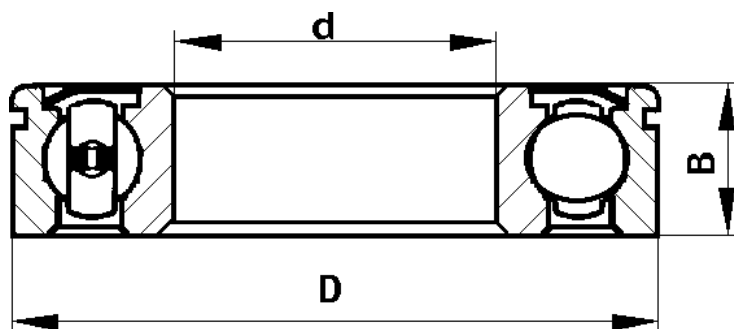
№ Ref. No.	Обозначение Designation		№ подгруппы, где приме- няется Subgroup No.	Количество на подгруппу Qty per subgroup				Размеры, мм Dimensions, mm			Наименование Description
	По чертежам УАЗ To УАЗ drawings	По ГОСТ или ГПЗ To ГОСТ or ГПЗ		УАЗ- 3160	УАЗ- 31601	УАЗ- 31604	УАЗ- 31605	d	D	B	
1	2	3	4	5	6	7	8	9	10	11	12



1	3151-3103025	127509AK	3103	4	4	4	4	45	85	24,75	Роликовый радиально-упорный, однорядный конический Radial-thrust single-row taper roller bearing
2	452-2403036	У-7510А	3104	2	2	2	2	50	90	24,75	
3		6У-7608А	2303	2	2	2	2				
4	469-2402025-10	6У-7606АУ	2402	1	1	1	1	40	90	35,25	
			2302	1	1	1	1				
			2402	1	1	1	1	30	72	28,75	
			2302	1	1	1	1				

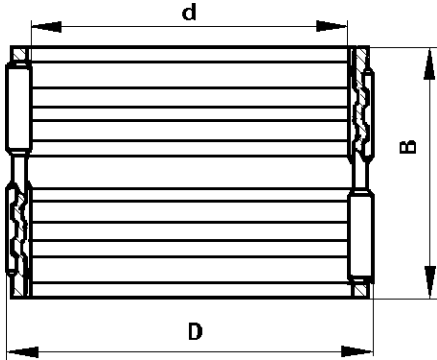


5	69-2201033-A	704702КУ2 704702КЗС17+	2201	8	8	8	8	16,3	30	25	Роликовый радиальный игольчатый без внутреннего кольца Radial needle roller bearing without inner race
			2203	8	8	8	8	16,3	30	25	

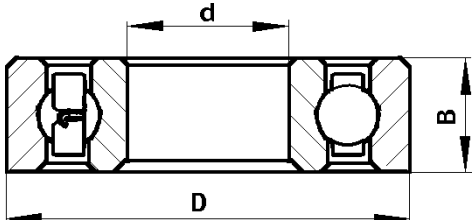


6	469-1701032	150208K	1701	1	1	1	1	40	80	18	Шариковый радиальный однорядный с канавкой для стопорной шайбы на наружном кольце Single-row radial ball bearing with groove in outer race for lock washer
			1701+	1	1	1	1				

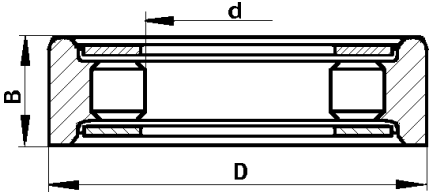
1	2	3	4	5	6	7	8	9	10	11	12
---	---	---	---	---	---	---	---	---	----	----	----



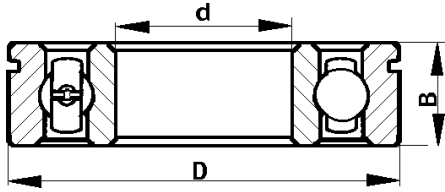
7 469-1701130 664908Д
664908E⁺ 1701 3 3 3 3 40 46 32 Роликовый игольчатый
1701⁺ 4 4 4 4 двухрядный без колец
Double-row needle roller bearing
without races



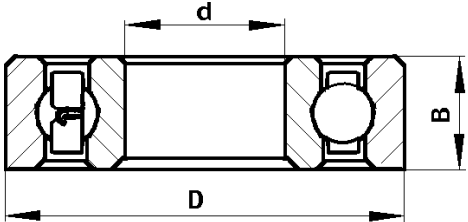
8 3741-1802130 306
6-306⁺
306AK⁺ 1802 3 3 3 3 30 72 19 Шариковый радиальный
однорядный
Single-row radial ball bearing



9 3741-1802092 6-282305-AE 1802 1 1 1 1 35 62 17 Роликовый радиальный с
короткими роликами без
внутреннего кольца
Radial roller bearing with short
rolls without inner race

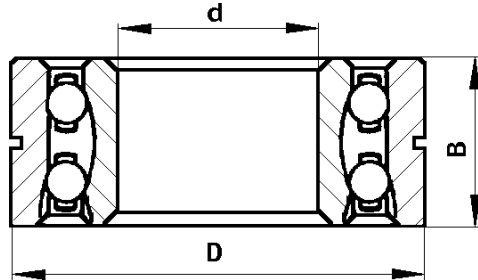


10 20-1701190 6-50306КУ 1701 1 1 1 1 30 72 19 Шариковый радиальный
однорядный с канавкой для
стопорной шайбы на
наружном кольце
1701⁺ 1 1 1 1 Single-row radial ball bearing
with groove in outer race for
lock washer
1802 3 3 3 3



11 452-1802060 307A 1802 1 1 1 1 35 80 21 Шариковый радиальный
однорядный
Single-row radial ball bearing

1	2	3	4	5	6	7	8	9	10	11	12
---	---	---	---	---	---	---	---	---	----	----	----



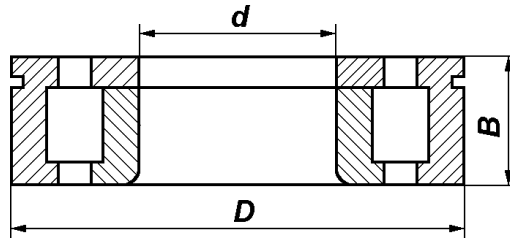
12 452-1701190

3056207K

1701 1 1 1 1 35 72 27

1701+ 1 1 1 1

27 Шариковый радиально-упорный двухрядный
Double-row radial-thrust ball bearing

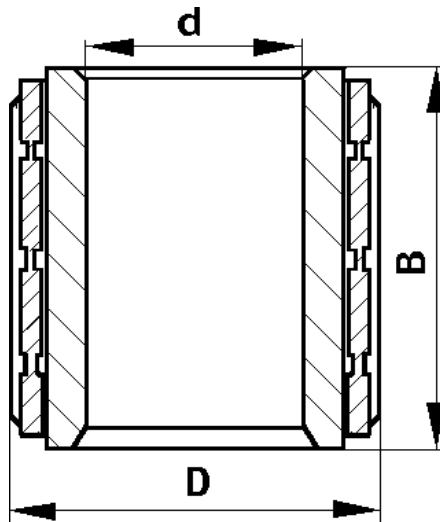


13 31601-1701186

692207
692207KM+

1701+ 1 1 1 1 35 72 17

17 Роликовый радиальный с канавкой для стопорной шайбы на наружном кольце
Radial roller bearing with groove in outer race for lock washer



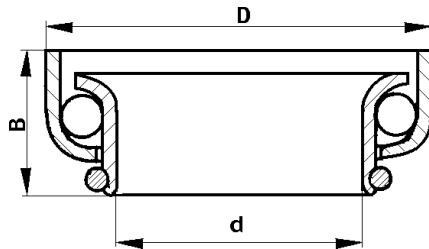
14 451Д-1701085-01

834904
834904Д+
834904Е+

1701 1 1 1 1 19 33 35

1701+ 1 1 1 1

35 Роликовый игольчатый однорядный
Single-row needle roller bearing



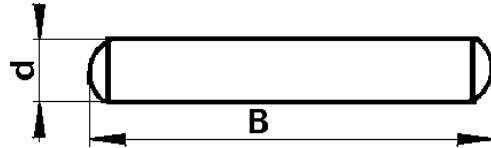
15 12-3401120

636905

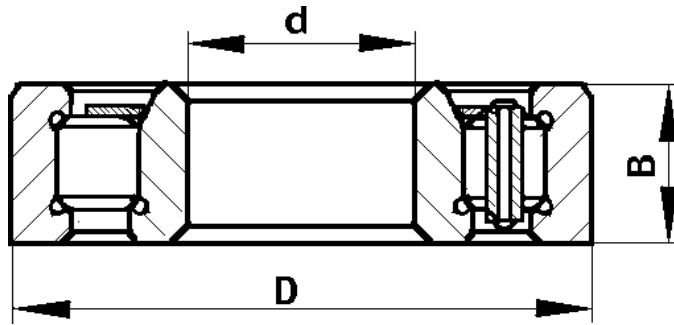
3401 1 1 1 1 23,5 36,5 14

14 Шариковый радиально-упорный однорядный без сепаратора со штампованными кольцами
Single-row radial-thrust ball bearing without cage, with stamped races

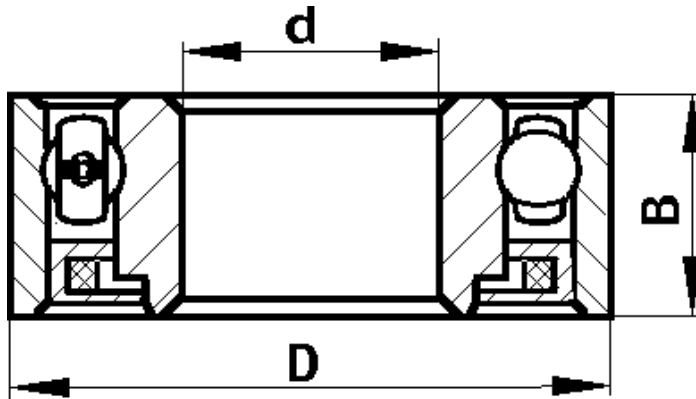
1	2	3	4	5	6	7	8	9	10	11	12
---	---	---	---	---	---	---	---	---	----	----	----



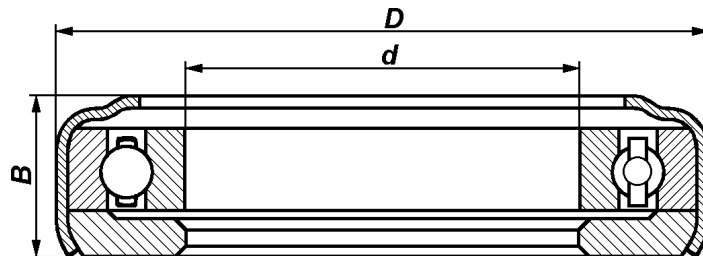
16	20-1701182	-	1701	14	14	14	14	5,5	-	15,8	Ролик переднего подшипника вторичного вала коробки передач Gearbox output shaft front bearing roller
			1701+	14	14	14	14				



17	452-1802092	42305AE	1701	1	1	1	1	25	62	17	Роликовый радиальный однорядный с внутренним кольцом Single-row radial roller bearing with inner race
			1701+	1	1	1	1				

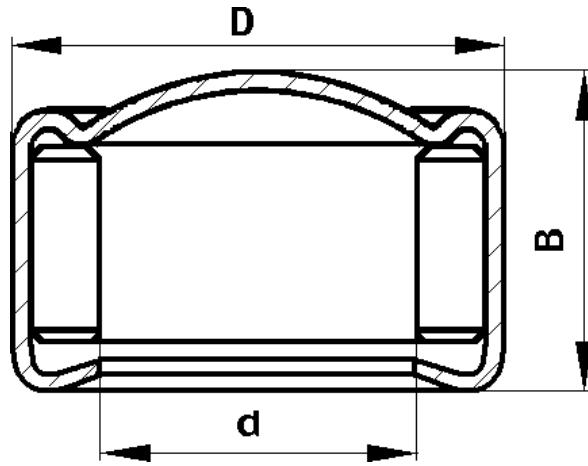


18		60203-A 60203	1005 3401	1	1	-	1	17	40	12	Шариковый радиальный однорядный с защитной шайбой Single-row radial ball bearing with shield
				1	1	1	1				

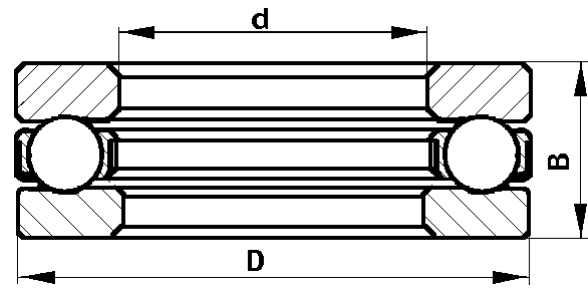


19	3160-1601182*	B-6-520110AKC30Ш	1601	1	1	1	1	50	82	20	Шариковый радиально-упорный однорядный Single-row radial-thrust ball bearing
----	---------------	------------------	------	---	---	---	---	----	----	----	---

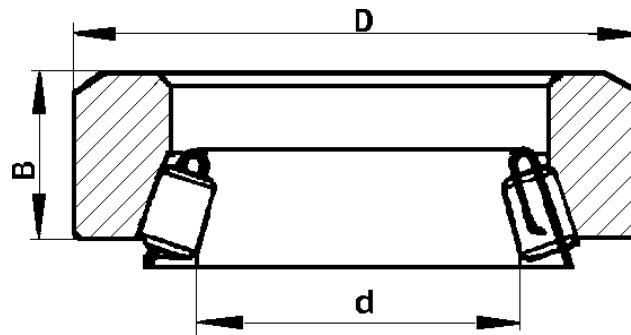
1	2	3	4	5	6	7	8	9	10	11	12
---	---	---	---	---	---	---	---	---	----	----	----



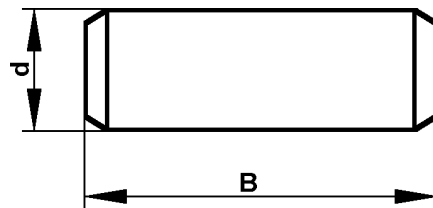
20 3151-3401160 904900 3401 8 8 8 8 10 16 10,2 Роликовый игольчатый
Needle roller bearing



21 9108 3401 1 1 1 1 40 63 13 Шариковый радиально-
8108+ упорный
22 6-8102 3706 - 1 - - 15 28 9 Radial-thrust ball bearing

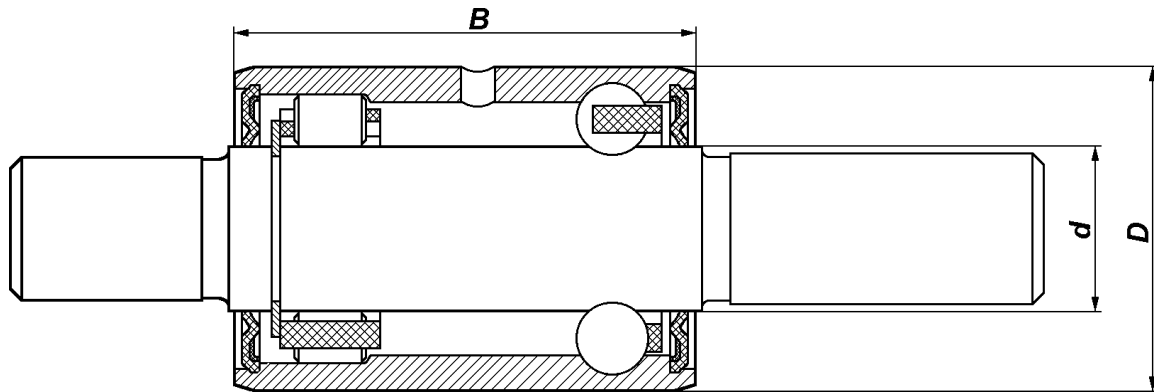


23 9104KE 3401 2 2 2 2 33,02 58 17 Роликовый радиально-упор-
24 234703E 3401 1 1 1 1 33,02 49,225 11 ный, однорядный конический
без внутреннего кольца
Single-row radial-thrust taper
roller bearing without inner race

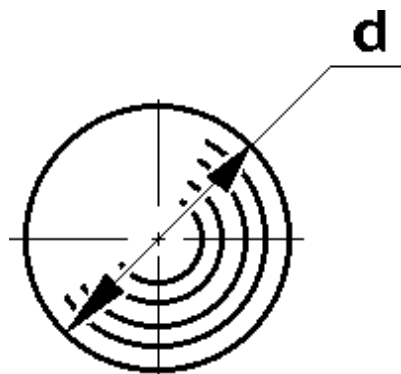


25 31601-3401512 3401 8 8 8 8 4,5 - 5,5 Ролик 4,5x5,5 I
Roller 4.5x5.5 I
26 3302-3401052 3401 34 34 34 34 8 - 10 Ролик 8x10
Roller 8x10

1	2	3	4	5	6	7	8	9	10	11	12
---	---	---	---	---	---	---	---	---	----	----	----



27	6-5HP17124EC30	1307	1	1	-	1	19,5	38	55	Шарико-роликовый радиальный Radial ball-and roller bearing
----	----------------	------	---	---	---	---	------	----	----	--



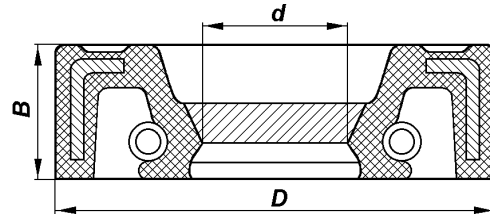
28	31601-3401448	3401	38	38	38	38	7,144	-	-	Шарик 7,144-40 Ball 7.144-40
	353087	3507	2	2	2	2	11,906	-	-	Шарик Б 11,906-100 Ball Б 11.906-100
	508605	1701	6	6	6	6	6,35	-	-	Шарик БV Ball БV
	508605-П	1702 ⁺ 1701 ⁺	2 9	2 9	2 9	2 9	6,35	-	-	Шарик БV Ball БV
	263014	1702	4	4	4	4	9,525	-	-	Шарик VI Ball VI
	263014-П	1701 ⁺ 1702 ⁺ 1803	1 5 2	1 5 2	1 5 2	1 5 2	9,525	-	-	Шарик VI Ball VI
	69-2304069	2304	2	2	2	2	27	-	-	Шарик Б 26,988 Ball Б 26.988
	508626-А		**	**	**	**	25,32-25,34-	-	-	Шарик Б 25,4 Ball Б 25.4
	508626-Б		**	**	**	**	25,34-25,36-	-	-	Шарик Б 25,4 Ball Б 25.4
	508626-В		**	**	**	**	25,36-25,38-	-	-	Шарик Б 25,4 Ball Б 25.4
	508626-Г		**	**	**	**	25,38-25,40-	-	-	Шарик Б 25,4 Ball Б 25.4
	508626-Д		**	**	**	**	25,40-25,42-	-	-	Шарик Б 25,4 Ball Б 25.4
	508626-Е		**	**	**	**	25,42-25,44-	-	-	Шарик Б 25,4 Ball Б 25.4
	508626-Ж		**	**	**	**	25,44-25,46-	-	-	Шарик Б 25,4 Ball Б 25.4
	508626-И		**	**	**	**	25,46-25,48-	-	-	Шарик Б 25,4 Ball Б 25.4
	508626-К		**	**	**	**	25,48-25,50-	-	-	Шарик Б 25,4 Ball Б 25.4

* - Подшипник 3160-1601182 входит в сборочную единицу 3160-1601180
Bearing 3160-1601182 is related to the unit 3160-1601180

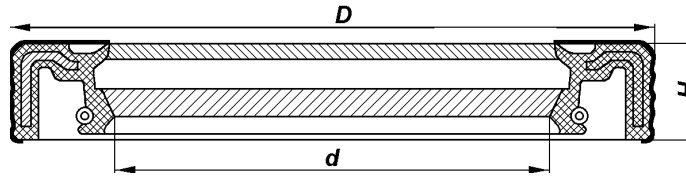
** - Дополнительно к шарик 69-2304069 устанавливаются 4 шарика 508626 одной группы
Installed additionally to the ball 69-2304069 are four balls 508626 of the same group.

САЛЬНИКИ И МАНЖЕТЫ GLANDS AND COLLARS

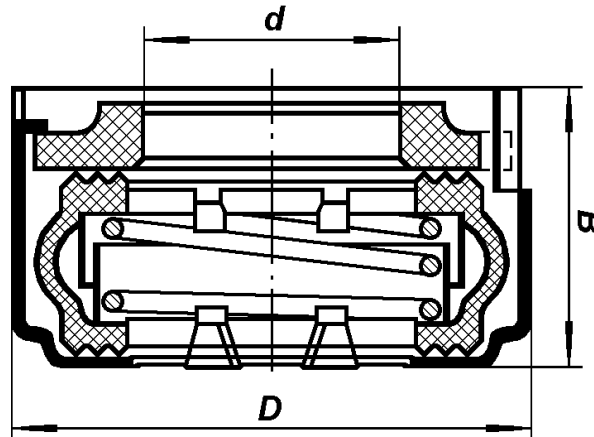
№ Ref. No.	Обозначение сальника Designation	№ подгруппы, где применяется Subgroup No.	Количество на подгруппу Qty per subgroup				Размеры, мм Dimensions, mm				Наименование Description
			УАЗ- 3160	УАЗ- 31601	УАЗ- 31604	УАЗ- 31605	d	D	D ₁	H	
1	2	3	4	5	6	7	8	9	10	11	12



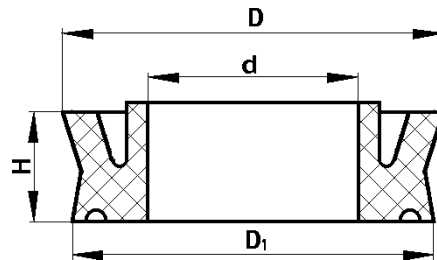
1	53-1005034	1002	1	1	-	1	54,4	80	61,5	10	Сальник передний коленчатого вала с пружиной в сборе Crankshaft front gland with spring in assy
---	------------	------	---	---	---	---	------	----	------	----	--



2108-1005160	1005	1	1	-	1	80	100	-	10	Сальник коленчатого вала задний с пружиной в сборе Crankshaft rear gland with spring in assy
--------------	------	---	---	---	---	----	-----	---	----	---

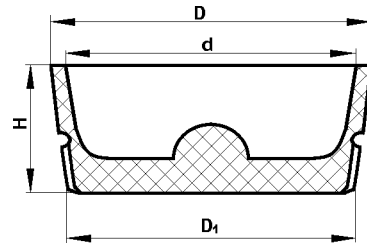


2101-1307013	1307	1	1	1	1	17,5	36,6	-	20,3	Манжета уплотнительная водяного насоса Water pump sealing collar
--------------	------	---	---	---	---	------	------	---	------	---



469-1602548	1602	1	1	1	1	13	23,4	21,7	7	Манжета уплотнительная поршня главного цилиндра Master cylinder piston sealing collar
-------------	------	---	---	---	---	----	------	------	---	--

1	2	3	4	5	6	7	8	9	10	11	12
---	---	---	---	---	---	---	---	---	----	----	----



24-1602516

1602

1

1

1

1

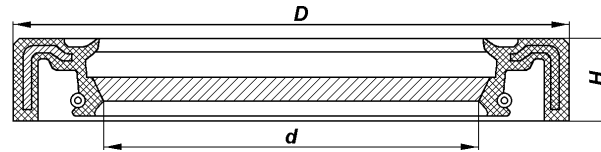
17,5

26

24,5

6,2

Манжета уплотнительная поршня цилиндра выключения сцепления
Clutch release cylinder piston sealing collar



469-1602554

1602

1

1

1

1

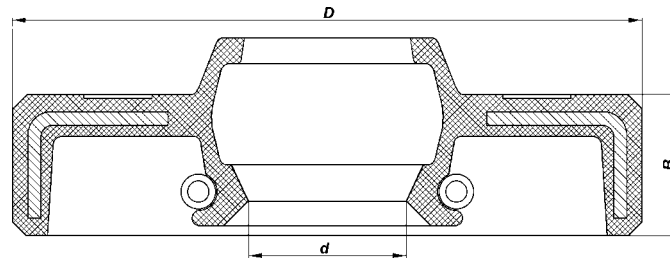
20

23

21

9

Манжета уплотнительная поршня главного цилиндра
Master cylinder piston sealing collar



3151-1701045

1701

1

1

1

1

40

56

-

7

Манжета первичного вала коробки передач

3741-1701210

1701+

1

1

1

1

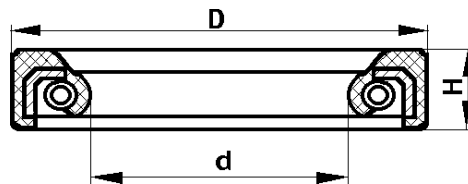
40

56

-

7

Gearbox input shaft collar
Манжета вала привода заднего и переднего мостов раздаточной коробки с пружиной в сборе
Transfer box front and rear axle drive shaft collar with spring in assy



469-2201028

2201

8

8

8

8

17,5

27,6

-

4,0

Манжета крестовины карданного вала с пружиной в сборе
Propeller shaft centre cross collar with spring in assy

2203

8

8

8

8

3741-2201085

2201

1

1

1

1

36,5

50,5

-

6

Кольцо уплотнительное сальника скользящей вилки карданного вала наружное
Propeller shaft slip yoke gland outer sealing ring

3741-2201088

2201

1

1

1

1

35,5

51

-

6

Кольцо уплотнительное сальника скользящей вилки карданного вала внутренняя
Propeller shaft slip yoke gland inner sealing ring

2203

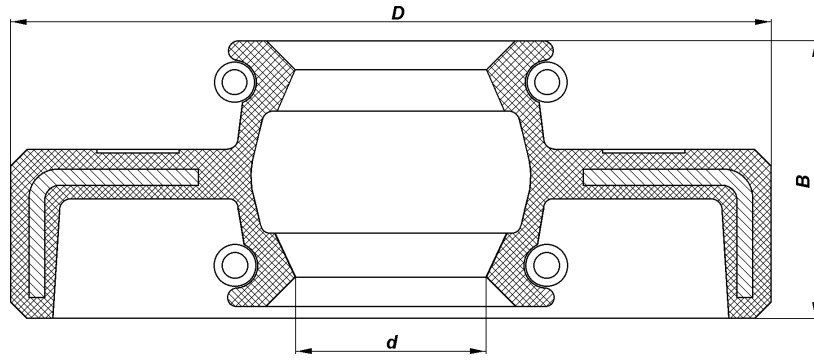
1

1

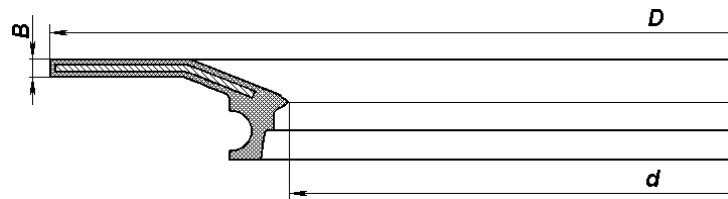
1

1

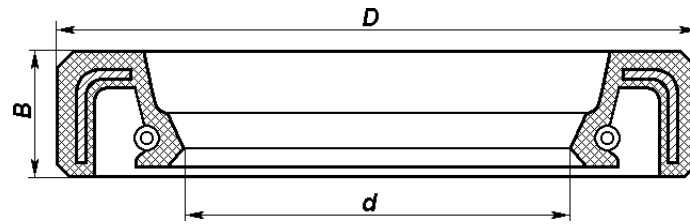
1	2	3	4	5	6	7	8	9	10	11	12
---	---	---	---	---	---	---	---	---	----	----	----



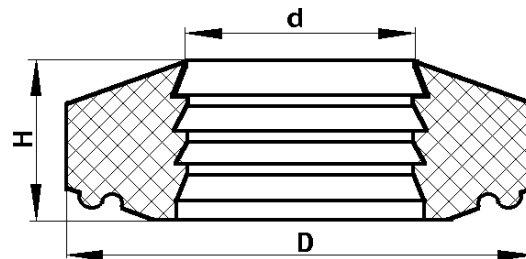
3160-2402052 2302 1 1 1 1 42 72 - 16,4 Манжета уплотнительная переднего и заднего мостов с пружинами в сборе
Front and rear axle sealing collar with springs in assy



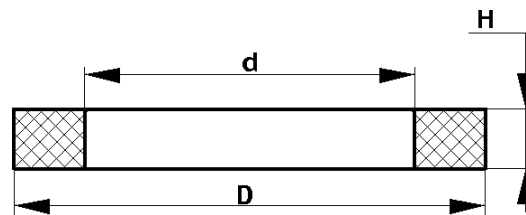
3160-2304052 2304 2 2 2 2 122 184 - 3,9 Манжета поворотного кулака
Steering knuckle collar



3741-2304071 2304 2 2 2 2 30 50 - 10 Манжета кулака шарнира с пружиной в сборе
Joint knuckle collar with spring in assy

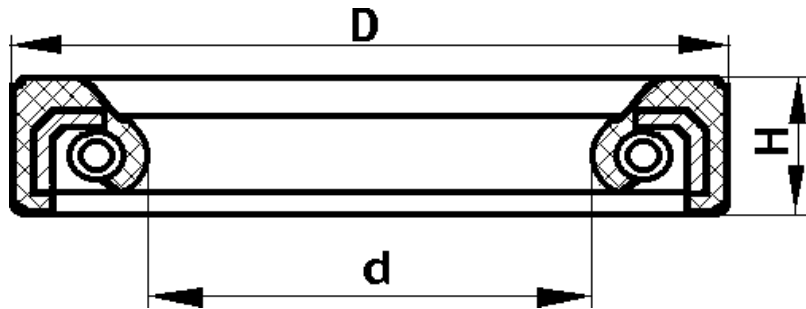


3151-2905616 2905 2 2 2 2 15 32 - 11 Сальник штока амортизатора
13-2905616 2915 2 2 2 2 15 32 - 11 Shock absorber rod gland

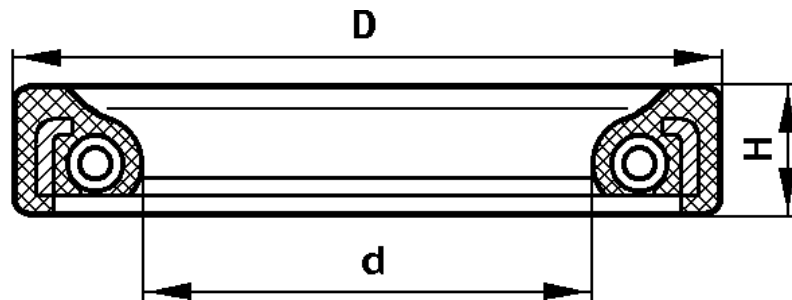


3151-2905646 2905 2 2 2 2 13 30 - 8 Сальник штока амортизатора
13-2905614 2915 2 2 2 2 13 30 - 8 Shock absorber rod gland
2101-3501051 3501 4 4 4 4 48,5 54,5 - 3,3 Кольцо уплотнительное поршня колесного цилиндра
Wheel cylinder piston sealing ring

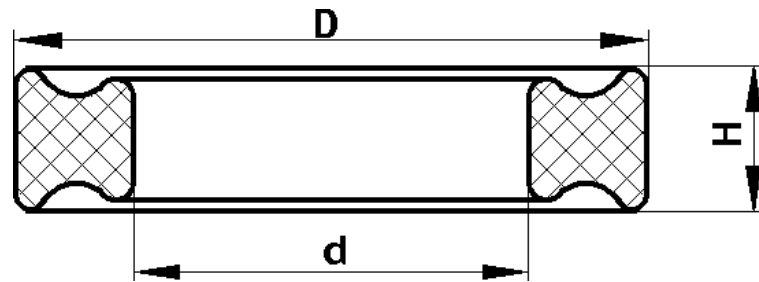
1	2	3	4	5	6	7	8	9	10	11	12
---	---	---	---	---	---	---	---	---	----	----	----



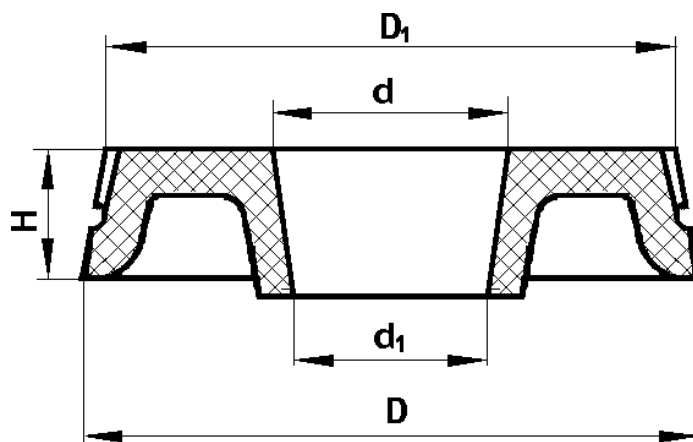
3741-3103038	3103	2	2	2	2	60	85	-	10	Манжета ступицы колеса с пружиной в сборе
	3104	2	2	2	2					Wheel hub collar with spring in assy
31601-3416430	3401	1	1	1	1	23	34,5	-	6	Манжета вилки
										Yoke collar



3302-3401022	3401	1	1	1	1	20	32	-	7	Манжета Collar
--------------	------	---	---	---	---	----	----	---	---	----------------



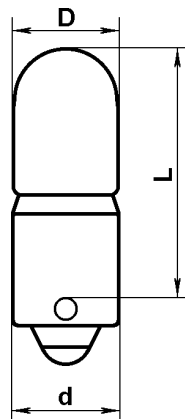
469-3401156	3401	8	8	8	8	98	15,0	-	3	Сальник подшипника карданного шарнира
										Universal-joint bearing gland



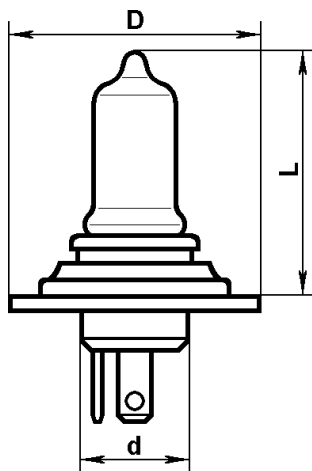
469-3505035	3505	2	2	2	2	9/10*	29	27	7	Манжета уплотнительная первичного и вторичного поршней главного цилиндра
										Master cylinder primary and secondary piston sealing collar

ЭЛЕКТРИЧЕСКИЕ ЛАМПЫ НАКАЛИВАНИЯ FILAMENT LAMPS (BULBS)

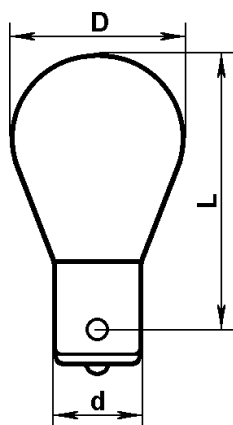
Обозначение лампы по ГОСТ (категория) Designation of lamp to ГОСТ	№ подгруппы, где применяется Subgroup No.	Количество на подгруппу Qty per subgroup				Мощность, Вт Power, W	Размеры, мм Dimensions, mm			
		УАЗ-3160	УАЗ-31601	УАЗ-31604	УАЗ-31605		D	d	L	l
1	2	3	4	5	6	7	8	9	10	11



A12-4-1 (T4W)	3711 3714	2 3	2 3	2 3	2 3	4,0	8,8	9,5	21,5	-
---------------	--------------	--------	--------	--------	--------	-----	-----	-----	------	---

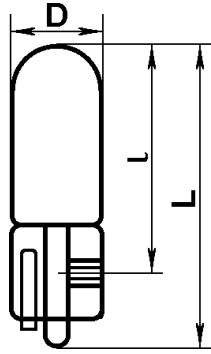


АКГ12-60+55-1 (H4)	3711	2	2	2	2	60,0 55,0	45,0	22,0	60,0	-
--------------------	------	---	---	---	---	--------------	------	------	------	---

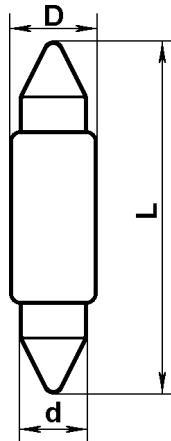


A12-21-3 (R21W)	3712 3715 3716	2 2 8	2 2 8	2 2 8	2 2 8	21,0	26,5	15,25	45,0	-
-----------------	----------------------	-------------	-------------	-------------	-------------	------	------	-------	------	---

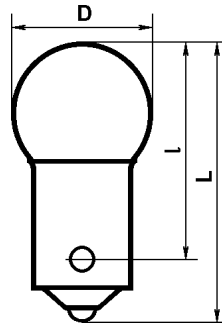
1	2	3	4	5	6	7	8	9	10	11
---	---	---	---	---	---	---	---	---	----	----



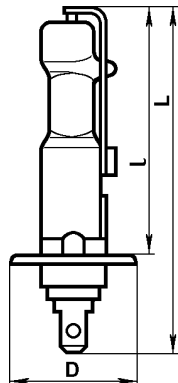
A12-1,2	3713	1	1	1	1	1,2	5,0	-	20,0	14,5
---------	------	---	---	---	---	-----	-----	---	------	------



AC12-5-1 (C5W)	3714	3	3	3	3	5,0	11,0	8,5	37,0	-
	3717	2	2	2	2					



A12-5-2 (W5W)	3715	1	1	1	1	5,0	10,29	-	26,8	20,7
	3716	7	7	7	7					
	3726	2	2	2	2					



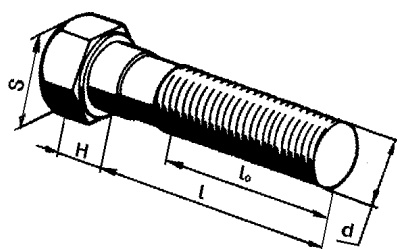
A12-3-1 (W3W) AKГ12-55	3726	2	2	2	2	3,0	10,29	-	26,8	20,7
	3743	2	2	2	2	55	24	-	64	47

СТАНДАРТИЗОВАННЫЕ ДЕТАЛИ STANDARDIZED PARTS

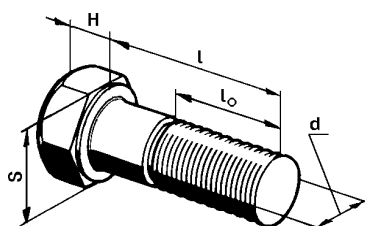
Обозначение Designation	№ подгруппы, где применяется Subgroup No.	Количество на подгруппу Qty per subgroup				Размеры, мм Dimensions, mm				
		УАЗ- 3160	УАЗ- 31601	УАЗ- 31604	УАЗ- 31605	d	l	l ₀	H	S
1	2	3	4	5	6	7	8	10	11	12

БОЛТЫ BOLTS

Болты с шестигранной головкой Hex-Head Bolts



200272-П8	1002	2	2	-	2	M8	65	22	5	12
-----------	------	---	---	---	---	----	----	----	---	----

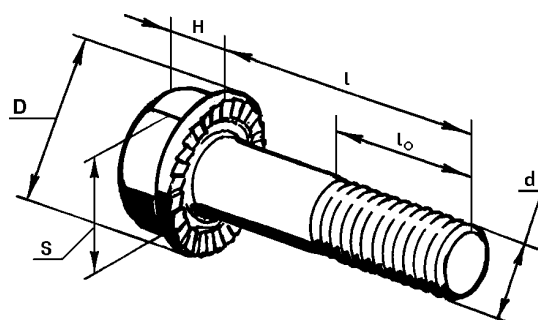


200315-П29	6810	12	12	12	12	M10x1,25	25	-	7	17
201416-П8	1002	5	5	-	5	M6	12	12	4,2	10
	1105	4	4	4	4					
201416-П29	1309	4	4	-	4	M6	12	12	4,2	10
	1601	2	2	4	2					
	2304	16	16	16	16					
201417-П29	1101	4	4	4	4	M6	14	14	4,5	10
	1702 ⁺	5	5	5	5					
	3703	2	2	2	2					
	6870	16	16	16	16					
	8403	4	4	4	4					
	8404	10	10	10	10					
201418-П29	1007	6	6	-	6	M6	16	16	4,5	10
	1014	-	-	1	-					
	1104	1	-	-	1					
	1702	3	3	3	3					
	2802	5	5	5	5					
	3706	-	1	-	-					
201418-П8	1007	6	6	-	6	M6	16	16	4,5	10
201419-П29	3706	-	1	-	-	M6	18	18	4	10
201420-П29	1108	3	3	3	3	M6	20	20	4,5	10
	1311	-	-	3	-					
	2804	8	8	8	8					
	3401	4	4	4	4					
	3510	6	6	6	6					
	6313	2	2	2	2					
	8119	2	2	2	2					
201422-П29	1013	6	6	-	6	M6	25	20	4,5	10
	3506	3	3	3	3					
201424-П29	1104	1	-	-	1	M6	30	20	4,5	10
	3512	2	2	2	2					
201426-П2	1011	4	4	-	4	M6	35	18	4	10

1	2	3	4	5	6	7	8	10	11	12	
201452-Π29	1008	1	-	-	1	M8	12	12	5	12	
	1015	3	3	-	3						
	1302	4	4	2	4						
	1601	1	1	-	1						
	3410	-	-	3	-						
	3501	4	4	4	4						
	3502-10	4	4	4	4						
	3506	2	2	2	2						
	3703	3	3	3	3						
	201453-Π29	1015	4	4	4						4
3105	6	6	6	6							
3512	2	2	2	2							
5205	1	1	1	1							
201454-Π8	1003	4	4	-	4	M8	16	16	5,5	12	
	1308	4	4	-	4						
	1601	13	13	-	13						
201454-Π29	1302	4	4	4	4	M8	16	16	5,5	12	
	1803	1	1	1	1						
	3554	1	1	-	1						
201455-Π29	6820	2	2	2	2	M8	18	18	5,5	12	
201456-Π29	1006	2	2	-	2	M8	20	20	5	12	
	5205	2	2	2	2						
	5208	2	2	2	2						
201457-Π29	1007	2	-	-	2	M8	22	22	5	12	
	3403	6	6	6	6						
	3410	1	1	1	1						
	3508	2	2	2	2						
	3701	1	1	-	1						
	8022	4	4	4	4						
	201458-Π8	1701	4	4	4	4	M8	25	22	5	12
		1701+	4	4	4	4					
	201458-Π29	1702	7	7	7	7	M8	25	22	5	12
		1702+	10	10	10	10					
1802		20	20	20	20						
1803		1	1	1	1						
2803		6	6	6	6						
3401		2	2	2	2						
3512		1	1	1	1						
201460-Π8		1011	2	2	-	2	M8	30	22	5	12
		1306	2	2	-	2					
		1601	4	4	-	4					
201460-Π29	1803	4	4	4	4						
	1602	2	2	2	2	M8	30	22	5	22	
3827	1	-	-	1							
201463-Π29	1005	6	6	-	6	M8	38	22	5	12	
	1109	2	2	2	2						
	1802	8	8	8	8						
	3401	4	4	4	4						
	1702	1	1	1	1						
201464-Π29	1702	3	3	3	3	M8	40	22	5	12	
201466-Π29	1702	3	3	3	3	M8	45	22	5	12	
	1702+	1	1	1	1						
201468-Π2	2912	2	2	2	2	M8	50	22	5	12	
201476-Π29	6810	2	2	2	2	M8x1	20	20	5,5	12	
201478-Π29	1203	15	15	15	15	M8x1	25	22	5	12	
201482-Π29	3401	1	1	1	1	M8x1	35	22	5	12	
201495-Π29	1001	2	2	2	2	M10	20	20	6	14	
	1105	4	4	4	4						
	1802	4	4	4	4						
	3724	-	-	1	-						
	3507	4	4	4	4						
	1117	-	-	2	-						
	2203	4	4	4	4						
	2804	4	4	4	4						
	3401	5	5	5	5						
	3407	-	2	3	2						
201498-Π29	2912	8	8	8	8	M10	28	26	6	14	
201499-Π29	1001	6	6	-	6	M10	30	26	6	14	
	3508	2	2	2	2						
	3512	1	1	1	1						
201500-Π29	1701+	4	4	4	4	M10	32	26	6	14	
201501-Π8	1002	4	4	-	4	M10	35	26	6	14	
	1601	4	4	-	4						
201505-Π29	1701+	2	2	2	2	M10	45	26	6	14	
201514-Π8	2304	2	2	2	2	M10x1	16	16	7	14	

1	2	3	4	5	6	7	8	10	11	12
201518-П29	2201	8	8	8	8	M10x1	25	25	7	14
	2203	8	8	8	8					
	3507	4	4	4	4					
201538-П29	2801	8	8	8	8	M12	25	25	7	17
	3407	2	2	2	2					
201541-П29	1801	1	1	1	1	M12	32	20	7	17
201542-П8	1002	2	2	-	2	M12	35	20	7	17
	1601	2	2	-	2					
201544-П29	1801	1	1	1	1	M12	40	30	7	17
201546-П29	1801	1	1	1	1	M12	45	30	7	17
201561-П29	1001	4	4	4	4	M12x1,25	25	25	7	17
	2304	12	12	12	12					
201561	2906	4	4	4	4	M12x1,25	25	25	7	17
201563-П29	1001	2	2	2	2	M12x1,25	30	30	7	17
201563	1006	1	1	-	1	M12x1,25	30	30	7	17
201569	2902	2	2	2	2	M12x1,25	45	30	7	17
	2905	4	4	4	4					
201569-П29	2912	2	2	2	2	M12x1,25	45	30	7	17
201575-П29	2905	2	2	2	2	M12x1,25	70	40	7	17
201626-П29	1001	1	1	1	1	M14x1,5	90	50	9	22
202154	2909	6	6	6	6	M16x1,5	85	40	9	22
290656-П8	1601	6	6	-	6	M8	30	22	5,5	12
290753-П29	3502	12	12	12	12	M10	20	13	6	14
	6820	4	4	4	4					
290776-П29	2304	12	12	12	12	M10	28	18	7	14
290813-П29	1101	4	4	4	4	M10	45	30	7	14
	360001	2303	8	8	8					
350004	2403	8	8	8	8	M12	22	18	7	17
	2303	10	10	10	10					
360007	2403	10	10	10	10	M10	25	18	10	14
	2304	12	12	12	12					
45 9318 1158	2403	20	20	20	20	M10	25	18	10	14
	3501	4	4	4	4					
45 9377 1687	3501	4	4	4	4	M12x1,5	55	-	-	-
45 9377 1126	3501	4	4	4	4	M10x1,25	70	45	6	14
45 9317 1028	8405	4	4	4	4	M12x1,25	35	35	7	17
	3716	8	8	8	8					
1/09020/21	6306	2	2	2	2	M5	25	20	4	10
	8406	2	2	2	2	M6	12	-	4	10
1/09022/01	5413	4	4	4	4	M6	16	-	4	10
	8403	4	4	4	4					
1/09022/11	6106	8	8	8	8	M6	16	-	4	10
	8401	6	6	6	6					
1/09022/21	8403	4	4	4	4	M6	16	-	4	10
	6206	8	8	8	8					
1/09780/11	3709	1	1	1	1	M5	20	-	3,5	8
1/42747/31	3501	4	4	4	4	M12x1,25	40	29	8	19
1/59705/21	3403	4	4	4	4	M10x1,25	20	-	7	17
	5001	4	4	4	4					
1/59707/21	6106	8	8	8	8	M10x1,25	25	-	7	17
	6206	10	10	10	10					
1/60432/21	6306	7	7	7	7	M8	16	-	5,5	13
	6305	2	2	2	2					
1/60434/21	6306	2	2	2	2	M8	20	-	5,5	13

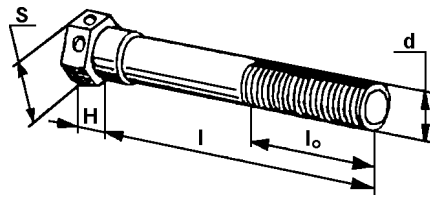
**Болты с шестигранной головкой с нормальным зубчатым буртиком
Hex-Head Bolts with Standard Serrated Collar**



1/38331/71	6103	2	2	2	2	M5	10	-	4	8
	6203	2	2	2	2					
1/38360/71	6104	4	4	4	4	M6	12	-	5,5	10
	6204	4	4	4	4					

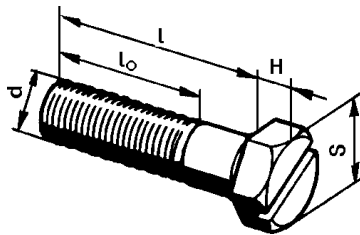
1	2	3	4	5	6	7	8	10	11	12
---	---	---	---	---	---	---	---	----	----	----

Болты с шестигранной головкой и отверстием в головке
Hex-Head Bolts with Hole in Head



206461-П8	1802	1	1	1	1	M6	14	14	4	10
206542-П29	1302	2	2	2	2	M10	40	25	7	14
290784-П29	2304	10	10	10	10	M10x1	30	30	7	14

Болт с шестигранной головкой и шлицем в головке
Hex-Head Bolt with Spline in Head

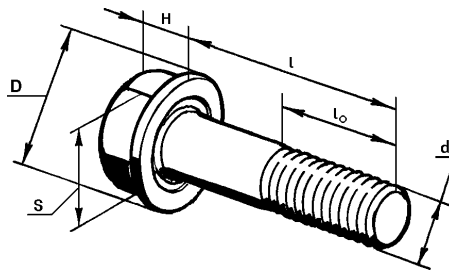


290628-П8	1106	-	2	-	-	M8	32	9	5,5	12
-----------	------	---	---	---	---	----	----	---	-----	----

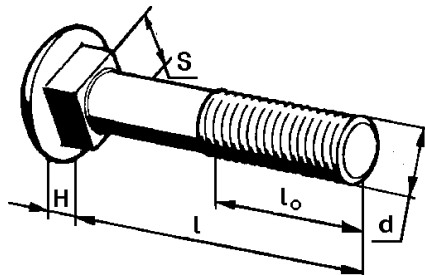
Обозначение Designation	№ подгруппы, где применяется Subgroup No.	Количество на подгруппу Qty per subgroup				Размеры, мм Dimensions, mm					
		УАЗ-3160	УАЗ-31601	УАЗ-31604	УАЗ-31605	d	l	l ₀	D	H	S
1	2	3	4	5	6	7	8	9	10	11	12

Болт с буртиком
Bolt with Collar

45 9376 1119	3504	2	2	2	2	M8	20	-	16,3	8	12
--------------	------	---	---	---	---	----	----	---	------	---	----



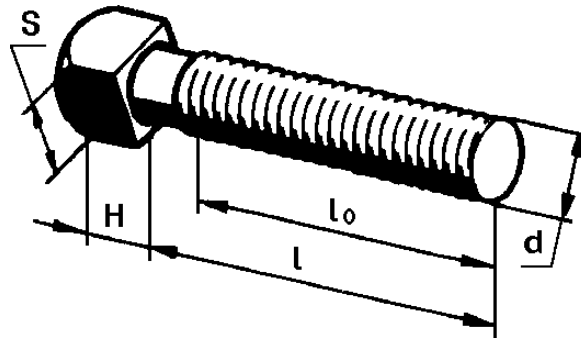
Болты с полукруглой головкой и квадратным подголовком
Round Head Bolts with Square Neck



210390-П29	3407	-	1	-	-	M8	75	22	18	4	-
------------	------	---	---	---	---	----	----	----	----	---	---

1	2	3	4	5	6	7	8	9	10	11	12
---	---	---	---	---	---	---	---	---	----	----	----

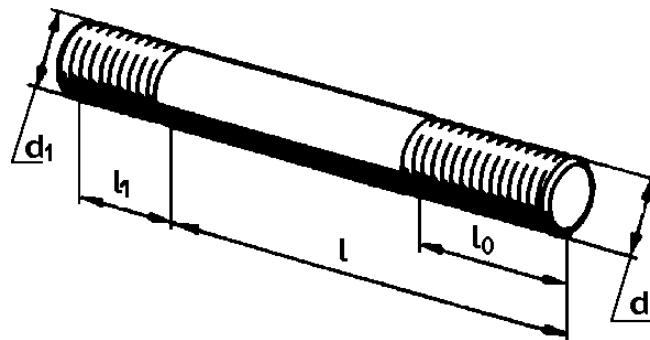
**Болт специальный
Special Bolt**



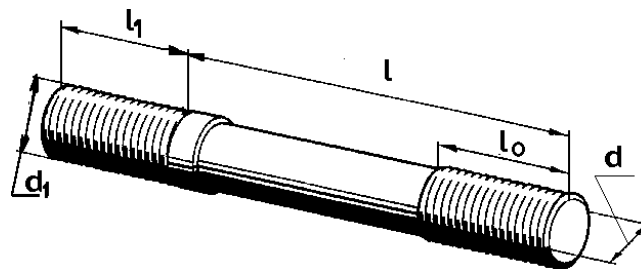
290659-П16	3737	1	1	1	1	M8	30	25	-	5,5	12
------------	------	---	---	---	---	----	----	----	---	-----	----

**ШПИЛЬКИ
STUDS**

Обозначение Designation	№ подгруппы, где применяется Subgroup No.	Количество на подгруппу Qty per subgroup				Размеры, мм Dimensions, mm				
		УАЗ- 3160	УАЗ- 31601	УАЗ- 31604	УАЗ- 31605	в корпус in housing			под гайку for nut	
						l	d ₁	l ₁	d	l ₀



216331-П2	1203	-	-	3	-	72	M8	14	M8x1	22
290144-П2	1602	2	2	2	2	20	M8	14	M8x1	16
290146-П2	1203	-	-	2	-	32	M8	16	M8x1	18
290155-П2	1801	2	2	2	2	35	M12x1,25	18	M12	20
291736-П2	3701	1	1	-	1	16	M8	16	M8x1	15
291747	1016	2	2	-	2	22	M8	16	M8x1	13
291750	1008	9	4	-	9	25	M8	16	M8x1	18
353300-П	1203	-	-	2	-	28	M10x1,25	15	M10x1	22
45 9952 3312	1801	1	1	1	1	40	M12x1,25	18	M12	22

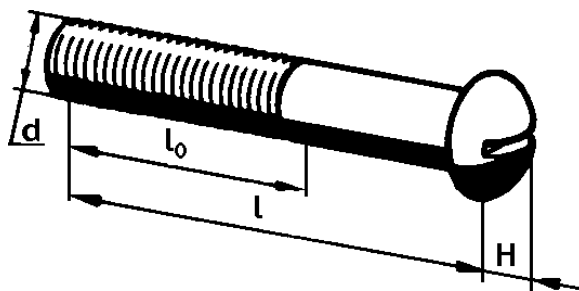


291752	1002	1	1	-	1	38	M8x1	16	M8x1	18
291762	1307	1	1	-	1	75	2M8x1,25	30	M8x1	35
291781	1007	4	4	-	4	65	2M10x1,25	-	M10x1	-
	1306	1	1	-	1					
291797	1008	5	5	-	5	30	M10x1,25	18	M10x1	18
	1306	1	1	-	1					

ВИНТЫ SCREWS

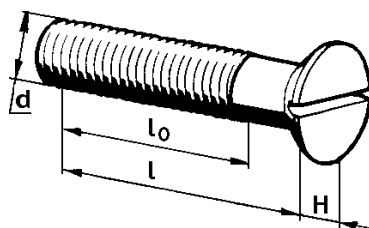
Обозначение Designation	№ подгруппы, где применяется Subgroup No.	Количество на подгруппу Qty per subgroup				Размеры, мм Dimensions, mm			
		УАЗ- 3160	УАЗ- 31601	УАЗ- 31604	УАЗ- 31605	d	l	l ₀	H
1	2	3	4	5	6	7	8	9	10

Винты с полукруглой головкой Round-Head Screws



220002-П29	3706	-	3	-	-	M3	7	7	2,1
220003-П29	1107	-	7	-	-	M3	8	6	2,1
220006-П29	1107	-	2	-	-	M3	14	12	2,5
220050-П29	1107	-	1	-	-	M4	8	8	2,8
	3706	-	1	-	-				
220051-П29	1107	-	1	-	-	M4	10	10	2,8
	3706	-	2	-	-				
220052-П29	1107	-	4	-	-	M4	12	12	2,8
220054-П29	5205	2	2	2	2	M4	16	14	2,8
220056-П29	1107	-	4	-	-	M4	20	14	2,8
220058-П29	3705	8	-	-	8	M4	25	14	2,8
220077	1104	4	-	-	4	M5	10	10	3,5
220077-П29	1107	-	1	-	-	M5	10	10	3,5
220078-П29	3706	-	2	-	-	M5	12	10	3,5
220079-П29	1107	-	8	-	-	M5	14	12	3
220082-П29	1107	-	1	-	-	M5	20	18	3,5
220086-П29	1107	-	1	-	-	M5	30	18	3,5
	1109	1	1	1	1				
	3402	1	1	1	1				
220103-П29	5208	1	1	1	1	M6	12	-	4,2
	6820	4	4	4	4				
220104-П29	1104	2	-	-	2	M6	14	-	5,6
	3827	3	-	-	3				
220105-П29	6810	9	9	9	9	M6	16	-	4,2
	6820	10	10	10	10				
220111-П29	3708	2	2	-	2	M6	30	24	5,6
220113-П29	1107	-	2	-	-	M6	35	26	5,6
220114-П	3733	-	1	-	-	M6	38	26	5,6
	3734	-	1	-	-				
	3747	-	1	-	-	M6	38	26	5,6

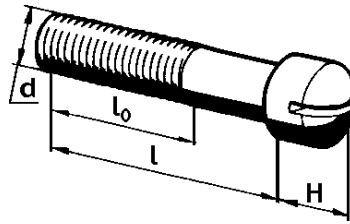
Винты с потайной головкой Countersunk Screws



221551-П29	6105	2	2	2	2	M4	10	-	1
221580-П29	1803	2	2	2	2	M5	16	-	1,2
221605-П29	1701+	5	5	5	5	M6	16	-	3
290605-П29	3501	6	6	6	6	M8	12	8	4
	3502	6	6	6	6				
	3507	2	2	2	2				

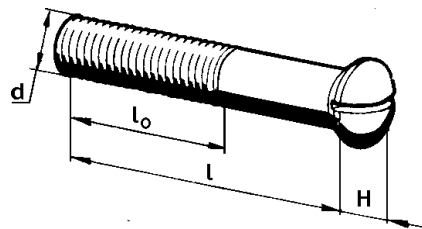
1	2	3	4	5	6	7	8	9	10
---	---	---	---	---	---	---	---	---	----

Винты с цилиндрической головкой
Cheese Head Screws



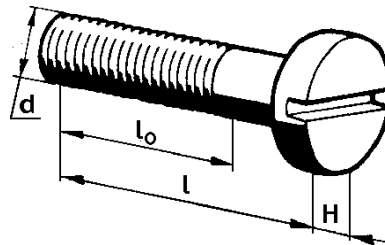
222527-П29	2807	2	2	2	2	M6	20	20	5,5
222528-П29	1106	-	2	-	-	M6	22	22	5,5
222532-П29	8202	6	6	6	6	M6	30	30	5,5
222537-П29	8202	6	6	6	6	M6	45	35	5,5
222585-П29	6810	16	16	16	16	M8	22	-	7
222963-П29	1107	-	2	-	-	M4	20	18	5,5

Винты с полупотайной головкой
Semicountersunk Screws



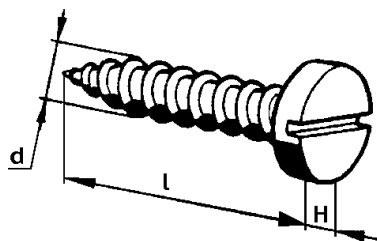
223014-П29	1107	-	7	-	-	M4	14	8	3,4
------------	------	---	---	---	---	----	----	---	-----

Винты с плоской головкой
Flat Head Screws



224597-П29	8119	2	2	2	2	M5	10	-	2,5
224599-П29	3724	1	1	1	1	M5	14	14	2,5
224600-П29	5208	1	1	1	1	M5	16	-	2,5
45 9462 2347	1104	10	10	10	10	M5	12	-	2,5
45 9477 6024	1307	1	1	-	1	M6	12	-	3

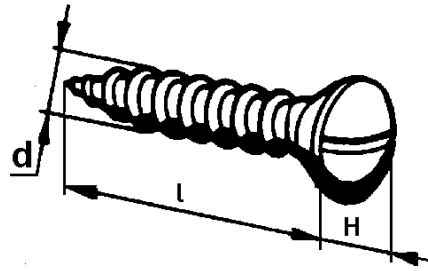
Винты с плоской головкой самонарезающие (для металла)
Flat Head Self-Tapping Screws (for Metal)



240817-П29	8101	2	2	2	2	4	10	-	2
240818-П2	3402	2	2	2	2	4	12	-	2
	8101	4	4	4	4				

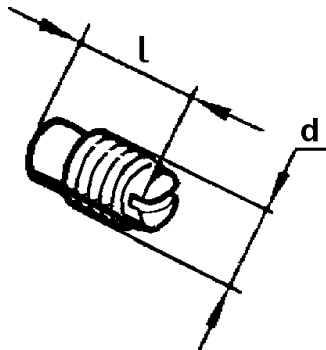
1	2	3	4	5	6	7	8	9	10
---	---	---	---	---	---	---	---	---	----

Винты с полупотайной головкой самонарезающие (для металла)
Semicountersunk Self-Tapping Screws (for Metal)



240037-П29	2803	3	3	3	3	5	16	-	3
240603-П29	6870	4	4	4	4	2,5	16	-	1,5
240639-П29	8201	4	4	4	4	4	22	-	3,8
241839-П29	3401	3	3	3	3	5	22	-	2,5

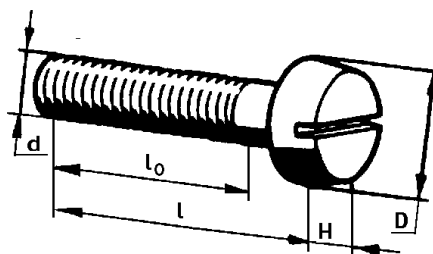
Винт стопорный
Stop Screw



351307	3510	1	1	1	1	M8	18	-	-
1/37463/30	1307	1	1	-	1	M6	10	-	-

Обозначение Designation	№ подгруппы, где применяется Subgroup No.	Количество на подгруппу Qty per subgroup				Размеры, мм Dimensions, mm				
		УАЗ- 3160	УАЗ- 31601	УАЗ- 31604	УАЗ- 31605	d	l	l ₀	H	D
1	2	3	4	5	6	7	8	9	10	11

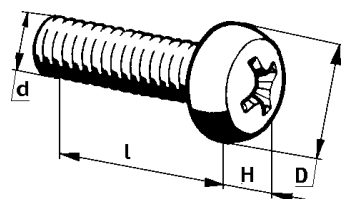
Винты с цилиндрической головкой и фрезерованным шлицем
Cheese-Head Screws with Milled Slot



1/03770/01	3724	2	2	2	2	M6	25	20	4	10
	6102	4	4	4	4					
	6202	4	4	4	4					
	8201	6	6	6	6					
1/03895/01	3708	2	2	-	2	M5	14	14	4	10
	8101	3	3	3	3					
1/03899/01	3402	2	2	2	2	M5	25	16	3,5	9

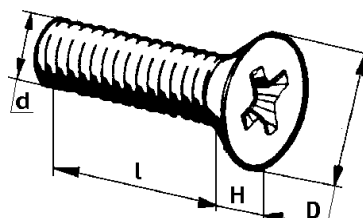
1	2	3	4	5	6	7	8	9	10	11
---	---	---	---	---	---	---	---	---	----	----

Винты с цилиндрической головкой и крестообразным шлицем
Cheese Head Screws with Cross Slot



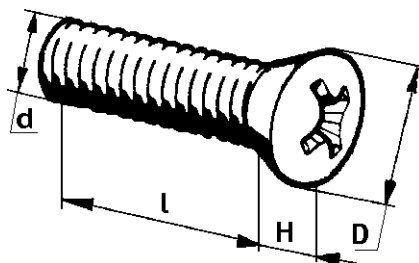
1/32704/01	8101	2	2	2	2	M3	8	-	2,5	6
1/32718/01	6105	4	4	4	4	M4	8	-	3,2	8
1/32719/01	5109	8	8	8	8	M4	10	-	3,2	8
	8119	8	8	8	8					
1/32721/01	3402	5	5	5	5	M4	14	-	3,2	8
1/32722/01	5109	2	2	2	2	M4	16	-	3,2	8
1/32739/01	6105	4	4	4	4	M5	10	-	4	10
	6205	4	4	4	4					
	6305	2	2	2	2					
1/32740/01	3716	2	2	2	2	M5	12	-	4	10
	3827	10	10	10	10					
1/32742/01	5109	4	4	4	4	M5	16	-	4	10
1/32759/01	6205	2	2	2	2	M6	10	-	4,5	12
	6305	1	1	1	1					
1/32760/01	3705	-	4	-	-	M6	12	-	4,5	12
	8101	2	2	2	2					
1/32761/01	5109	4	4	4	4	M6	14	-	4,5	12
1/32762/01	3708	2	2	-	2	M6	16	-	4,5	12
	3715	2	2	2	2					
	6302	2	2	2	2					

Винты с потайной головкой и крестообразным шлицем
Countersunk Screws with Cross Slot



1/32992/01	6810	20	20	20	20	M5	12	2,8	2,8	10
	6870	16	16	16	16					
	8406	2	2	2	2					
231607-П29	2803	2	2	2	2	M6	20	-	3,3	12

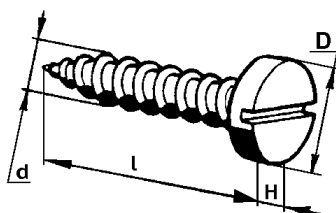
Винты с полупотайной головкой и крестообразным шлицем
Semicountersunk Screws with Cross Slot



230080-П29	3722	3	3	3	3	M5	16	-	3,5	8,5
1/33091/05	3717	4	4	4	4	M4	14	-	2,3	10
1/33109/01	5109	2	2	2	2	M5	14	-	2,8	10
1/33112/01	8201	2	2	2	2	M5	20	-	2,8	10
1/33130/01	6305	3	3	3	3	M6	16	-	3,3	12
617212-04	1008	2	-	-	2	M6	14	-	3,3	10
617211	1014	6	6	-	6	M5x4				

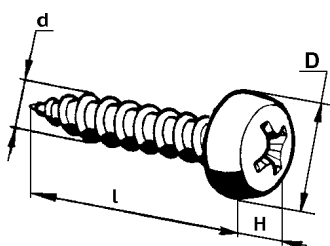
1	2	3	4	5	6	7	8	9	10	11
---	---	---	---	---	---	---	---	---	----	----

Винты самонарезающие с плоской головкой и фрезерованным шлицем
Flat Head Self-Tapping Screws with Milled Slot



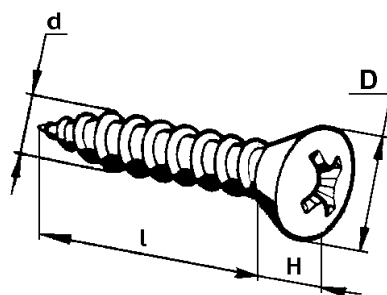
1/56111/01	8119	1	1	1	1	3	8	-	1,5	5,5
1/56122/01	8119	39	39	39	39	3,6	12,7	-	1,5	8,9

Винты самонарезающие с цилиндрической головкой и крестообразным шлицем
Cheese Head Self-Tapping Screws with Cross Slot



1/76688/01	5402	27	27	27	27	3,6	31,8	-	2,5	6,9
1/76690/07	5109	4	4	4	4	3,6	9,5	-	2,5	6,9
1/76690/01	8104	18	18	18	18					
1/76692/01	6102	10	10	10	10	3,6	15,9	-	2,5	6,9
1/76697/01	5109	7	7	7	7	3,6	38,1	-	2,5	6,9
1/76700/07	3714	1	1	1	1	4,3	9,5	-	2,9	8,2
1/76701/01	5130	6	6	6	6	4,3	12,7	-	2,9	8,2
	8101	2	2	2	2					
	8109	4	4	4	4					
1/76702/07	2804	2	2	2	2	4,3	15,9	-	2,9	8,2
	8405	30	30	30	30					
1/76702/01	2808	2	2	2	2	4,3	15,9	-	2,9	8,2
	6205	4	4	4	4					
	6305	2	2	2	2					
1/76703/01	3714	8	8	8	8	4,3	19,0	-	2,9	8,2
1/76711/01	5101	4	4	4	4	4,9	12,7	-	3,4	9,5
	7900	8	8	8	8					
1/76712/01	8401	14	14	14	14	4,9	15,9	-	3,4	9,5

Винты самонарезающие с полупотайной головкой и крестообразным шлицем
Semicountersunk Self-Tapping Screws with Cross Slot

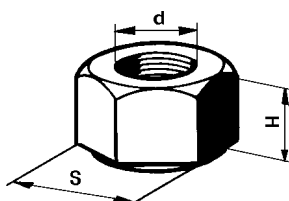


1/76787/01	3710	5	5	5	5	3,6	9,5	-	2,1	7,1
1/76788/01	6105	2	2	2	2	6	12,7	-	2,1	7,1
	6205	2	2	2	2					
	6305	1	1	1	1					
1/76793/01	5109	14	14	14	14	3,6	31,8	-	2,1	7,1
1/76806/01	8204	8	8	8	8	4,9	19	-	3	9,8

ГАЙКИ NUTS

Обозначение Designation	№ подгруппы, где применяется Subgroup No.	Количество на подгруппу Qty per subgroup				Размеры, мм Dimensions, mm		
		УАЗ- 3160	УАЗ- 31601	УАЗ- 31604	УАЗ- 31605	d	S	H
1	2	3	4	5	6	7	8	9

Гайки шестигранные Hex Nuts

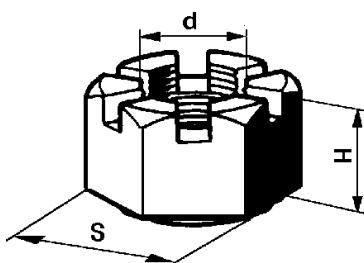


100937	1002	2	2	-	2	M8	14	7
250458-П29	1107	-	1	-	-	M3	5,5	2,4
250462-П29	3402	2	2	2	2	M4	7	3,2
	3705	8	-	-	8			
	3706	-	2	-	-			
	6105	2	2	2	2			
	8101	4	4	4	4			
	8119	8	8	8	8			
250464-П29	1106	-	1	-	-	M5	9	4
	3708	4	4	-	4			
	3716	4	4	4	4			
	3756	4	4	4	4			
	3801	2	2	2	2			
	5208	1	1	1	1			
	8101	1	1	1	1			
	8208	2	2	2	2			
	8401	2	2	2	2			
250503-П8	1107	-	4	-	-	M8x1	13	6,5
250503-П29	3701	1	1	-	1	M8x1	13	6,5
250507-П29	3701	2	2	-	2	M12x1,25	19	10
250508-П29	1013	6	6	-	6	M6	11	5
	1109	-	3	-	-			
	1311	2	2	6	2			
	2803	2	2	2	2			
	2804	8	8	8	8			
	2807	2	2	2	2			
	3401	4	4	4	4			
	3410	3	3	-	3			
	3506	2	2	2	2			
	3708	2	2	-	2			
	3711	8	8	8	8			
	3712	4	4	4	4			
	3721	1	1	1	1			
	3763	-	-	1	-			
	5205	2	2	2	2			
250510-П2	1602	2	2	2	2	M8	14	6
	2912	2	2	2	2			
250510-П29	1802	2	2	2	2	M8	14	6
	2803	6	6	6	6			
	3401	7	7	7	7			
	3407	-	2	-	1			
	3512	2	2	2	2			
	3554	1	1	-	1			
	3708	4	4	-	4			
	3724	1	1	1	1			
	3737	2	2	2	2			
	5205	1	1	1	1			
	8022	6	6	6	6			
250511	1007	2	2	-	2	M8x1	14	6

1	2	3	4	5	6	7	8	9				
250511-Π8	1002	7	7	-	7	M8x1	14	6				
	1008	13	4	-	13							
	1009	18	18	-	18							
	1010	4	4	-	4							
	1014	2	2	-	2							
	1016	2	2	-	2							
	1104	2	-	-	2							
	1307	5	5	-	5							
250511-Π29	1002	7	7	-	7	M8x1	14	6				
	1008	13	4	-	13							
	1203	19	19	19	19							
	1308	4	4	-	4							
	1602	2	2	2	2							
	3401	1	1	1	1							
	3827	1	-	-	1							
	1001	2	2	2	2				M10	17	8	
1701+	1	1	1	1								
2912	8	8	8	8								
3505	6	6	6	6								
3512	3	3	3	3								
8405	1	1	1	1								
250514-Π29	2801	8	8	8	8	M12	19	10				
	3508	1	1	1	1							
250515-Π29	1001	4	4	4	4	M12x1,25	19	10				
	1601	6	6	-	6							
	2304	4	4	4	4							
	2905	8	8	8	8							
	2912	2	2	2	2							
	2915	4	4	4	4							
	3502	4	4	4	4							
	8405	4	4	4	4							
	250515	2906	4	4	4				4	M12x1,25	19	10
	250517-Π29	1117	2	2	2				2	M10x1,25	17	8
250533-Π	1008	-	1	-	-	M6x0,75	11	5				
250535-Π2	1203	-	-	10	-	M8	14	5				
250535-Π29	6870	4	4	4	4	M8						
250536-Π	1203	6	6	4	6	M10	17	8				
250559-Π29	2912	4	4	4	4	M14x1,5	22	11				
250561	2909	5	5	5	5	M16x1,5	24	13				
250563-Π29	2912	2	2	2	2	M18x1,5	27	15				
250565-Π29	8405	1	1	1	1	M20x1,5	30	16				
250608-Π29	1014	-	-	1	-	M6	11	4				
	1015	2	2	2	2							
	1108	3	3	3	3							
	1116	-	1	-	-							
	1309	4	4	-	4							
	3407	1	1	1	1							
	3708	2	2	-	2							
	3724	1	1	1	1							
	3733	-	1	-	-							
	3734	-	1	-	-							
	3741	2	2	2	2							
	3747	-	1	-	-							
	3763	2	-	1	2							
	8101	6	6	6	6							
	8119	2	2	2	2							
	8404	10	10	10	10							
	250610-Π29	1302	4	4	6				4	M8	14	5
		3410	1	1	1				1			
		3737	1	1	1				1			
	250611-Π29	3508	1	1	1				1	M8x1	14	5
250612-Π29	1105	2	2	2	2	M10						
250613-Π29	2304	2	2	2	2	M10x1	17	6				
250615-Π29	3743	2	2	2	2	M12x1,25	19	7				
250634-Π29	2915	2	2	2	2	M14x1,5	22	8				
250636-Π29	1602	2	2	2	2	M16x1,5	24	8				
	3506	4	4	4	4							
250638-Π29	3414	4	4	4	4	M18x1,5	27	9				
250688-Π	1007	4	4	-	4	M10x1	17	8				
250690-Π29	2912	8	8	8	8	M14x1,5	22	17				
256636-Π29	3402	1	1	1	1	M16x1,5	24	12				
292675-Π29	8101	3	3	3	3	M5	8	3				

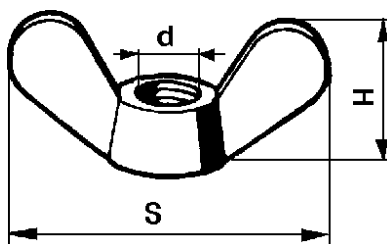
1	2	3	4	5	6	7	8	9
292758-П	1004	8	8	-	8	M10x1	15	10
292782-П	1008	7	7	-	7	M10x1	14	8
354375-П29	3720	2	2	2	2	M12x1,5	18	5
45 9563 1265	1801	4	4	4	4	M12x1,25	19	10
1/07259/01	5109	4	4	4	4	M6	10	4
1/07888/11	5109	2	2	2	2	M5	8	3,5
1/07940/11	5109	10	10	10	10	M4	7	3,2
1/21647/11	5001	20	20	20	20	M10x1,25	17	8
1/58962/11	6104	8	8	8	8	M6	10	5
	6204	4	4	4	4			
1/58964/11	8403	4	4	4	4			
	6104	6	6	6	6	M5	8	3,5
	6105	4	4	4	4			
	6204	6	6	6	6			
	6205	4	4	4	4			
	6305	4	4	4	4			
	8406	1	1	1	1			
1/61008/21	3401	2	2	2	2	M8	13	6,5
1/61008/11	8402	4	4	4	4			

Гайки шестигранные прорезные Hex Slotted Nuts



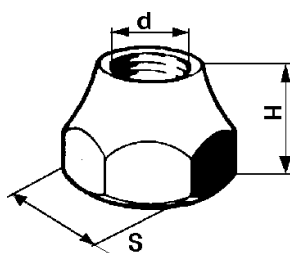
250870-П29	2912	2	2	2	2	M14x1,5	22	11
250908	2909	2	2	2	2	M20x1,5	30	22
250978-П29	3414	4	4	4	4	M14x1,25	22	11
352220	2909	2	2	2	2	M20x1,5	27	22

Гайки-барашки Fly Nuts



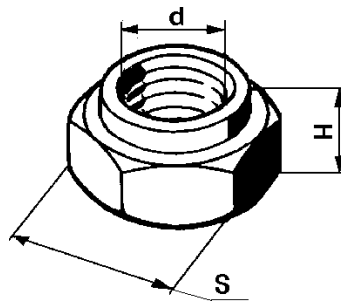
251512-П29	3703	2	2	2	2	M6	32	14
251514-П29	6820	2	2	2	2	M10	48	22

Гайки специальные Special Nuts

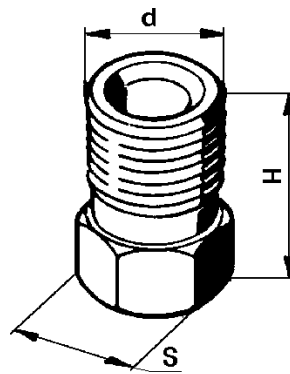


292779-П8	1306	4	4	-	4	M10x1	19	16
-----------	------	---	---	---	---	-------	----	----

1	2	3	4	5	6	7	8	9
---	---	---	---	---	---	---	---	---

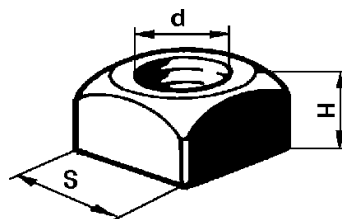


352213	3510	1	1	1	1	M27x1,5	30	18
352217-П29	3400	1	1	1	1	M22x1,5	27	15



298496-П	1602	2	2	2	2	M12x1	12	17
----------	------	---	---	---	---	-------	----	----

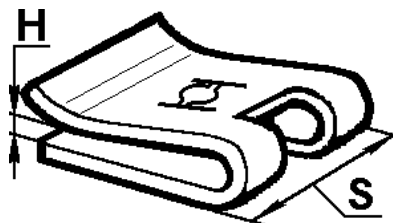
**Гайка квадратная
Square Nut**



1/40898/11	3709	1	1	1	1	M5	10	4,5
------------	------	---	---	---	---	----	----	-----

**Гайки фланцевые*
Nut with Flange***

1/41897/71	7900 8401	8 14	8 14	8 14	8 14	-	12	1-1,8
------------	--------------	---------	---------	---------	---------	---	----	-------



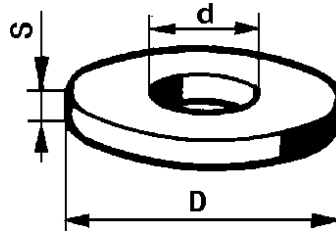
1/41897/76	2803 5101	3 4	3 4	3 4	3 4	-	12	1-1,8
------------	--------------	--------	--------	--------	--------	---	----	-------

* - Для винта с резьбой №10-12 (d 4,9-5,6)
For screw with No.10-12 (d 4.9-5.6) thread

ШАЙБЫ WASHERS

Обозначение Designation	№ подгруппы, где применяется Subgroup No.	Количество на подгруппу Qty per subgroup				Размеры, мм Dimensions, mm		
		УАЗ- 3160	УАЗ- 31601	УАЗ- 31604	УАЗ- 31605	d	S	D
1	2	3	4	5	6	7	8	9

Шайбы плоские Flat Washers



100121	1002	2	2	-	2	8	1,5	20
	1601	4	4	-	4			
100935	3706	-	1	-	-	6	1,4	18
252000-П29	3708	4	4	-	4	3,2	0,8	8
	8119	1	1	1	1			
252002-П29	1305	-	1	-	-	4,2	1	10
	3706	-	2	-	-			
	8101	4	4	4	4			
	8119	8	8	8	8			
252003-П29	5208	1	1	1	1	5,5	1,2	12
252004-П29	1014	-	-	1	-	6,5	1,4	14
	1015	2	2	2	2			
	1104	3	-	-	3			
	2802	5	5	5	5			
	2807	2	2	2	2			
	3703	2	2	2	2			
	3706	-	1	-	-			
	3711	8	8	8	8			
	3721	1	1	1	1			
	3724	2	2	2	2			
	3763	-	-	2	-			
	6810	4	4	4	4			
	8201	6	6	6	6			
252005-П29	1015	3	3	-	3	8,5	1,4	18
	1109	2	2	2	2			
	1302	2	2	2	2			
	1802	2	2	2	2			
	3401	1	1	1	1			
	3403	6	6	6	6			
	3407	-	1	-	-			
	3708	2	2	-	2			
	3737	1	1	1	1			
	5205	1	1	1	1			
252006-П29	1001	2	2	2	2	10,5	2	21
	1117	-	-	2	-			
	1701+	3	3	3	3			
	2803	4	4	4	4			
	2804	4	4	4	4			
	3403	4	4	4	4			
	6810	12	12	12	12			
	6820	4	4	4	4			
	8405	1	1	1	1			
252007-П29	1001	4	4	4	4	12,5	2	25
	2801	8	8	8	8			
	3401	3	3	3	3			
	3701	2	2	-	2			
252016-П29	3508	1	1	1	1	14,5	2	28
	3706	-	1	-	-			

1	2	3	4	5	6	7	8	9
252018-П29	2912	2	2	2	2	18	3	34
252019-П29	8405	1	1	1	1	20	3	35
252035-П29	3402	2	2	2	2	4,3	1,2	12
252036-П	3722	1	1	1	1	5	1,4	14
252036-П29	2803	3	3	3	3	5	1,4	14
252037-П29	1311	-	-	3	-	6,5	1,4	18
	2804	16	16	16	16			
	3703	2	2	2	2			
	3712	4	4	4	4			
	6313	2	2	2	2			
	6810	6	6	6	6			
	6820	9	9	9	9			
	6870	16	16	16	16			
	8119	5	5	5	5			
252038-П29	2803	12	12	12	12	8,5	2	22
	3401	4	4	4	4			
	3508	2	2	2	2			
	3706	-	1	-	-			
	8022	10	10	10	10			
252039-П29	5001	10	10	10	10	10,5	3	28
252045	2902	2	2	2	2	12	3	34
252045-П29	2912	2	2	2	2	12	3	34
252268-П29	8401	2	2	2	2	5	1,2	12
293185-П29	2804	2	2	2	2	5,5	1	10
	2808	2	2	2	2			
	3706	-	2	-	-			
	3714	8	8	8	8			
	8101	6	6	6	6			
	8208	2	2	2	2			
293196-П	3827	10	10	10	10	5,5	1	10
293221-П29	8101	5	5	5	5	6	1	9
	8119	1	1	1	1			
293225-П29	3706	-	1	-	-	6,5	1,5	24
	8403	4	4	4	4			
	8404	10	10	10	10			
293280-П29	3105	6	6	6	6	9	1,5	15
293309-П8	1008	4	4	-	4	10,5	1	24
293325-П29	1008	4	4	-	4	10,5	1	24
293324-П	1007	4	4	-	4	11	1,5	19
293371-П	3706	-	*	-	-	13	0,5	20
293372-П29	3706	-	*	-	-	13	1	20
352501-П29	5205	2	2	2	2	8,5	2	28
352503-П29	2802	2	2	2	2	6,5	1,5	14
	3407	1	1	1	1			
352512-П29	3510	1	1	1	1	11	3	34
352514-П29	3716	2	2	2	2	6		
	3801	2	2	2	2			
352515-П29	6820	2	2	2	2	8		
352517-П29	8405	5	5	5	5	12		
355600-П29	6820	7	7	7	7	10,5	1,5	17
356251-П4	2912	2	2	2	2	14,5	5	54
356252-П4	2912	2	2	2	2	25	5	54
45 9952 6078	1104	10	10	10	10	5	1,2	12
1/05192/01	5109	6	6	6	6	4	0,8	9
	6102	10	10	10	10			
1/05193/07	8405	22	22	22	22	5	1	10
1/05193/01	5109	12	12	12	12	5	1	10
	5402	14	14	14	14			
	6105	2	2	2	2			
	6205	2	2	2	2			
	6305	1	1	1	1			
1/26397/01	5101	4	4	4	4	6	1	11
	5109	8	8	8	8			
1/26437/01	6820	4	4	4	4	6	1,5	18
1/26467/01	8401	4	4	4	4	8	2	20
	8403	12	12	12	12			
1/26476/01	3410	1	1	1	1	8	2	25

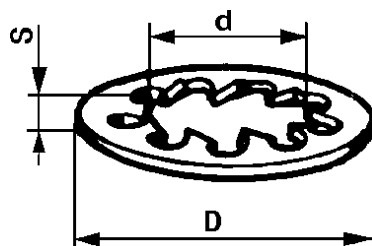
* - По потребности
As required

1	2	3	4	5	6	7	8	9
Шайбы пружинные Spring Washers								
252130-П2	3706	-	3	-	-	3	1	5,1
252132-П2	3402	2	2	2	2	4	1,2	6,5
	3705	8	-	-	8			
	3706	-	4	-	-			
	5205	2	2	2	2			
	6105	2	2	2	2			
252133-П2	1104	4	-	-	4	5	1,6	8,6
	3708	2	2	-	2			
	3716	4	4	4	4			
	8101	3	3	3	3			
	8208	2	2	2	2			
252133	1106	-	1	-	-	5	1,6	8,6
252134-П2	1013	6	6	-	6	6,5	2	10,1
	1101	4	4	4	4			
	1105	4	4	4	4			
	1106	-	8	-	-			
	1108	2	2	2	2			
	2304	16	16	16	16			
	2403	10	10	10	10			
	2802	5	5	5	5			
	3506	3	3	3	3			
	3703	4	4	4	4			
	3705	-	2	-	-			
	3708	6	6	-	6			
	3711	8	8	8	8			
	3721	1	1	1	1			
	5208	1	1	1	1			
252135-П2	6870	16	16	16	16	8,5	2,5	23,5
	1005	6	6	-	6			
	1006	2	2	-	2			
	1008	11	-	-	11			
	1011	7	7	-	7			
	1104	2	-	-	2			
	1107	-	4	-	-			
	1203	19	19	19	19			
	1308	8	8	-	8			
	1601	6	6	-	6			
	1602	4	4	4	4			
	1701	4	4	4	4			
	1702	11	11	11	11			
	1701+	4	4	4	4			
	1702+	11	11	11	11			
	1802	28	28	28	28			
	1803	6	6	6	6			
	3502	4	4	4	4			
	3506	2	2	2	2			
	3508	2	2	2	2			
	3701	2	2	-	2			
	3827	2	-	-	2			
	6810	16	16	16	16			
	6870	4	4	4	4			
252135-П29	5208	2	2	2	2			
252136-П2	1001	6	6	8	6	10	3,5	17,5
	1002	4	4	-	4			
	1105	4	4	4	4			
	1601	4	4	-	4			
	1701+	6	6	6	6			
	2201	4	4	4	4			
	2304	14	14	14	14			
	3403	4	4	4	4			
	3502	12	12	12	12			
	3507	4	4	4	4			

1	2	3	4	5	6	7	8	9				
252137-Π2	1006	1	1	-	1	12	4	20,5				
	2303	10	10	10	10							
	2304	16	16	16	16							
	2801	8	8	8	8							
	3401	3	3	3	3							
	3502	4	4	4	4							
	3743	2	2	2	2							
252138-Π	2912	8	8	8	8	14,5	4,5	24				
252140-Π2	2912	2	2	2	2	18,3	5	29,3				
252153-Π2	3706	-	2	-	-	5,4	1,2	8,6				
	3708	4	4	-	4							
252154-Π2	3722	2	2	2	2	6,5	1,2	10,5				
	3756	4	4	4	4							
252154-Π2	3801	2	2	2	2	6,5	1,2	10,5				
	1002	5	5	-	5							
	1008	2	-	-	2							
	1014	-	-	1	-							
	1104	5	-	-	5							
	1109	-	3	-	-							
	1309	4	4	-	4							
	1311	1	1	6	1							
	1601	6	6	4	6							
	1702	3	3	3	3							
	1702+	5	5	5	5							
	1802	1	1	1	1							
	2803	2	2	2	2							
	2804	8	8	8	8							
	2807	2	2	2	2							
	3401	8	8	8	8							
	3410	3	3	-	3							
	3512	2	2	2	2							
	3706	-	2	-	-							
	3708	2	2	-	2							
	3712	4	4	4	4							
	3724	2	2	2	2							
	3763	-	-	2	-							
	3827	3	-	-	3							
	5205	3	3	3	3							
	252155-Π2	1002	5	5	-				5	8	1,5	13,5
		1007	4	4	-				4			
		1015	4	4	4				4			
		1016	2	2	-				2			
		1106	-	2	-				-			
		1109	2	2	2				2			
		1302	8	8	6				8			
		1307	5	5	-				5			
		2803	6	6	6				6			
		3105	6	6	6				6			
		3401	8	8	8				8			
		3403	6	6	6				6			
3407		1	1	-	1							
3410		1	1	4	1							
3512		3	3	3	3							
3554		1	1	-	1							
3708		4	4	-	4							
3724		1	1	1	1							
3737		1	1	1	1							
5205		2	2	2	2							
6820		2	2	2	2							
252156-Π2		8022	4	4	4	4	10,5	2	17,5			
		1001	2	2	2	2						
		1117	2	2	2	2						
		1306	4	4	-	4						
		1601	1	1	1	1						
		1802	4	4	4	4						
		2201	4	4	4	4						
		2203	8	8	8	8						
		2803	4	4	4	4						
		2804	4	4	4	4						
		2912	8	8	8	8						
		3401	5	5	5	5						
		3407	-	2	3	2						
		3505	2	2	2	2						
		3508	2	2	2	2						
		3512	1	1	1	1						
	3724	-	-	1	-							
	5001	4	4	4	4							
	6810	12	12	12	12							
	6820	4	4	4	4							
	8405	1	1	1	1							

1	2	3	4	5	6	7	8	9
252157	2902	2	2	2	2	12,5	2,5	20,5
	2906	8	8	8	8			
252157-П2	1001	6	6	6	6	12,5	2,5	20,5
	1002	2	2	-	2			
	1601	2	2	5	2			
	1801	4	4	4	4			
	2905	8	8	8	8			
	2912	2	2	2	2			
	2915	4	4	4	4			
	3407	2	2	2	2			
	3508	1	1	1	1			
	3701	2	2	-	2			
	8405	4	4	4	4			
252158-П2	1001	2	2	2	2	14,2	3	22,2
	2912	4	4	4	4			
252158-П8	2915	2	2	2	2			
252159	2909	5	5	5	5	16,3	3	25
252159-П2	1001	2	2	2	2	16,3	3	25
252161-П2	8405	1	1	1	1	20	4	32
252162-П2	3400	1	1	1	1	22,5	4,5	34,5
293596	1105	1	1	1	1	9,2	2	18
	3400	1	1	1	1			
45 9816 6025	3510	6	6	6	6	6	2	10
1/05164/70	5109	4	4	4	4	6	1,8	11,8
1/05168/73	3401	2	4	4	4	10	2	20

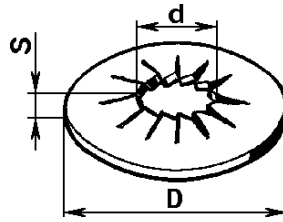
Шайбы пружинные зубчатые с внутренними зубцами
Spring Washers with Inner Teeth



1/26051/70	3402	3	3	3	3	4,2	1,1	9
1/26053/71	8406	3	3	3	3	6,2	1,3	12,5
1/26056/71	6306	7	7	7	7	10		
252173-П29	3724	1	1	1	1	5	1,2	10
	8109	4	4	4	4			
	8406	1	1	1	1			
252174-П8	1002	5	5	-	5	6,2	1,3	12,5
	1601	2	2	-	2			
252174-П29	1116	-	1	-	-	6,2	1,3	12,5
	3705	-	2	-	-			
	3708	7	7	-	7			
	3715	2	2	2	2			
	3724	1	-	1	1			
	3733	-	2	-	-			
	3734	-	2	-	-			
	3741	2	2	2	2			
	3747	-	2	-	-			
	3763	2	-	-	2			
	6104	12	12	12	12			
	6204	8	8	8	8			
	6205	2	2	2	2			
	6305	1	1	1	1			
	6306	2	2	2	2			
	8202	12	12	12	12			
252175-П29	3737	1	1	1	1	8,2	1,8	15,5
	6306	2	2	2	2			
252176-П29	3724	-	-	1	-	10,2	1,9	18
	6306	7	7	7	7			

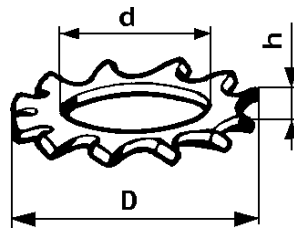
1	2	3	4	5	6	7	8	9
---	---	---	---	---	---	---	---	---

Шайбы зубчатые упругие с большой плоскостью опоры
Toothed Elastic Washers with Oversized Outside Diameter



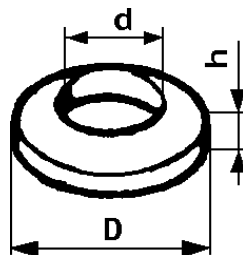
1/25980/71	8104	18	18	18	18	4	1,2	11,4
1/25982/71	8401	6	6	6	6	6	1,8	16
	8403	8	8	8	8			
1/25983/71	6305	2	2	2	2	8	1,8	16
	8402	4	4	4	4			
	8407	4	4	4	4			
1/25990/71	5413	4	4	4	4	6	1,4	14
1/25991/71	3724	1	1	1	1	5	1,6	12
	6104	6	6	6	6			
	6105	8	8	8	8			
	6204	6	6	6	6			
	6205	4	4	4	4			
	6305	6	6	6	6			
	8401	12	12	12	12			
1/25991/70	3714	1	1	1	1	5	1,6	12
1/25995/71	8406	2	2	2	2	6	2	18

Шайбы пружинные зубчатые с наружными зубцами
Spring Washers with Outer Teeth



252233-П29	3716	2	2	2	2	5,2	1,5	10,2
252234-П29	6106	8	8	8	8	6,2	1,5	12,2
	6206	8	8	8	8			
	6810	4	4	4	4			
	6820	2	2	2	2			
252237-П8	1601	6	6	-	6	12,5	2,2	20
252239-П29	1602	1	1	1	1	16	2,6	28
	3506	4	4	4	4			
	3508	1	1	1	1			
293554-П29	1005	1	1	-	1	28	1	43
1/06154/70	6810	2	2	2	2	6,2	1,5	12,2

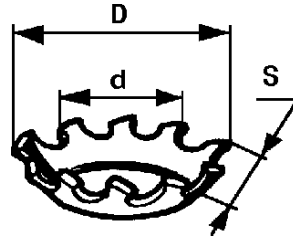
Шайба пружинная коническая
Spring Taper Washer



1/11983/73	6106	8	8	8	8	10	2,7	20
	6206	10	10	10	10			

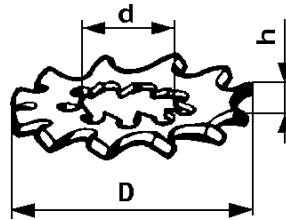
1	2	3	4	5	6	7	8	9
---	---	---	---	---	---	---	---	---

Шайба пружинная зубчатая коническая с наружными зубцами
Spring Taper Washer with Outer Teeth



252262-П29	8406	2	2	2	2	5,5	3	10
252263-П2	1701 ⁺	5	5	5	5	6,2	3,2	10,8

Шайба пружинная зубчатая с наружными и внутренними зубцами
Spring Washer with Outer and Inner Teeth

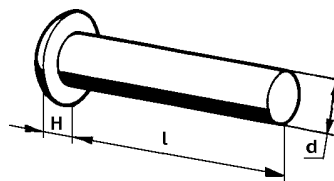


293270-П29	3703	3	3	3	3	8,2	1	23
	3724	1	1	1	1			

ЗАКЛЕПКИ
RIVETS

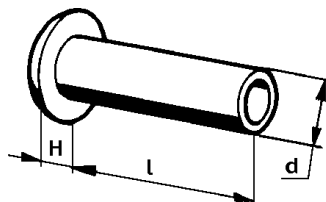
Обозначение Designation	№ подгруппы, где применяется Subgroup No.	Количество на подгруппу Qty per subgroup				Размеры, мм Dimensions, mm		
		УАЗ- 3160	УАЗ- 31601	УАЗ- 31604	УАЗ- 31605	d	H	l
1	2	3	4	5	6	7	8	9

Заклепки с полукруглой головкой
Round-Head Rivets



252542-П29	3708	4	4	-	4	3	2	10
252591-П8	3706	-	2	-	-	5	3	10

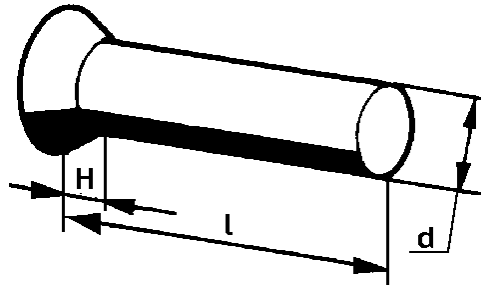
Заклепки полупустотельные с полукруглой головкой
Half-Hollow Round-Head Rivets



255063-П29	1601	2	2	-	2	4	1,6	8
255064-П29	1601	-	-	3	-	4	1,6	9

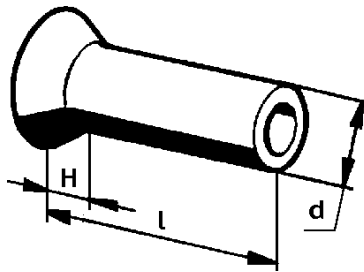
1	2	3	4	5	6	7	8	9
---	---	---	---	---	---	---	---	---

**Заклепка с потайной головкой
Countersunk Rivet**



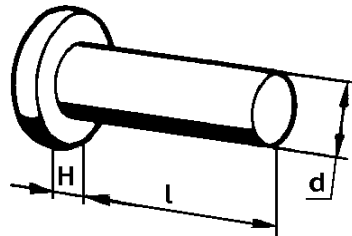
256834-П	2912	4	4	44	10	4	16	
----------	------	---	---	----	----	---	----	--

**Заклепки полупустотелые с потайной головкой
Half-Hollow Countersunk Rivets**



293907-П	1601	12	12	-	12	4	1,5	6
293913-П	1601	12	12	-	12	4	1,2	7

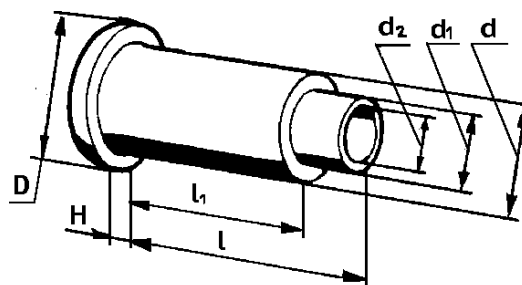
**Заклепка с плоской головкой
Flat-Head Rivet**



253863-П	1601	12	12	-	12	4	1,4	5
----------	------	----	----	---	----	---	-----	---

Обозначение Designation	№ подгруппы, где применяется Subgroup No.	Количество на подгруппу Qty per subgroup				Размеры, мм Dimensions, mm					
		УАЗ-3160	УАЗ-31601	УАЗ-31604	УАЗ-31605	d	d ₁	d ₂	D	H	l

**Заклепка специальная
Special Rivet**

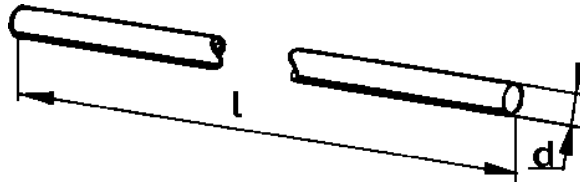


352907-П	3706	-	1	-	-	14	10	8	20	6	24	20
----------	------	---	---	---	---	----	----	---	----	---	----	----

ШЛИНТЫ COTTERS

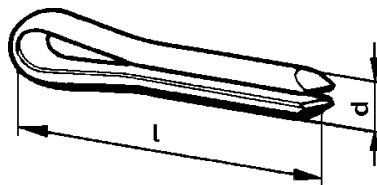
Обозначение Designation	№ подгруппы, где применяется Subgroup No.	Количество на подгруппу Qty per subgroup				Размеры, мм Dimensions, mm	
		УАЗ- 3160	УАЗ- 31601	УАЗ- 31604	УАЗ- 31605	d	l

Шлинты-проволока Wire Cotters



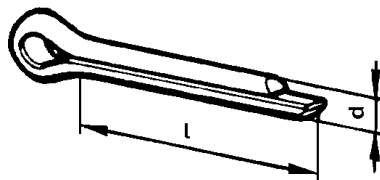
258226-П29	1602	1	1	1	1	0,8	200
258228-П8	3510	1	1	1	1	0,8	250
258252-П29	1302	2	2	2	2	1,2	150
	1702	3	3	3	3		

Шлинты стяжные Contraction Cotters



297535-П29	1311	-	-	1	-	3,4	12
297575-П29	1311	2	2	-	2	6,4	22
	3506	3	3	3	3		

Шлинты разводные Split Cotters

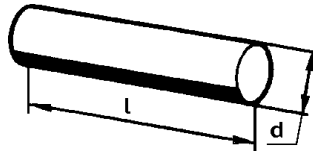


1/07946/01	8101	2	2	2	2	1	15
258000-П29	1108	2	2	2	2	1,5	10
	6810	4	4	4	4		
258002-П29	8119	1	1	1	1	1,5	16
258012	3410	1	1	1	1	2	12
258012-П29	1305	-	1	-	-	2	12
258013-П29	3401	1	1	1	1	2	16
258024-П29	6820	11	11	11	11	2,5	12
258038-П29	1007	2	2	-	2	3,2	16
	1101	4	4	4	4		
	1602	1	1	1	1		
	3504	1	1	1	1		
	3508	4	4	4	4		
258039-П29	3510	1	1	1	1	3,2	20
	3706	-	2	-	-		
258040-П29	2912	2	2	2	2	3,2	25
	3414	4	4	4	4		
258054	2909	2	2	2	2	4	32
258054-П29	1602	2	2	2	2	4	32
	3504	2	2	2	2		
	3508	2	2	2	2		
258056-П29	8405	1	1	1	1	4	40

ШТИФТЫ SET PINS

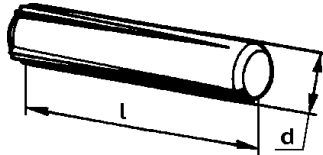
Обозначение Designation	№ подгруппы, где применяется Subgroup No.	Количество на подгруппу Qty per subgroup				Размеры, мм Dimensions, mm	
		УАЗ- 3160	УАЗ- 31601	УАЗ- 31604	УАЗ- 31605	d	l

Штифты цилиндрические Round Set Pins



258334-П	1702	1	1	1	1	2	8
	1702+	2	2	2	2		
258599	1016	1	1	-	1	3	12
258611	1002	2	2	-	2	4	10
258615	1010	1	1	-	1	4	2
258617	1016	1	1	-	1	4	25

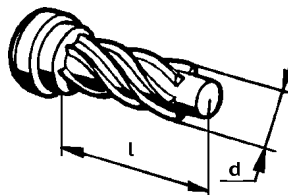
Штифт с канавкой Grooved Set Pin



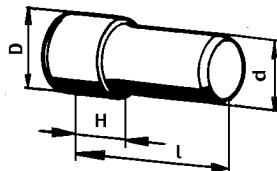
258937-П	1011	1	1	-	1	4	22
----------	------	---	---	---	---	---	----

Обозначение Designation	№ подгруппы, где применяется Subgroup No.	Количество на подгруппу Qty per subgroup				Размеры, мм Dimensions, mm				
		УАЗ- 3160	УАЗ- 31601	УАЗ- 31604	УАЗ- 31605	d	l	l ₁	D	H

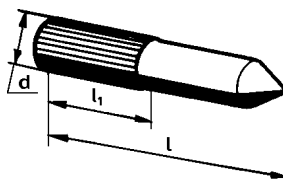
Штифт цилиндрический с фаской Round Set Pin with Flat



292374-П8	3507	1	1	1	1	3	9	-	-	-
-----------	------	---	---	---	---	---	---	---	---	---



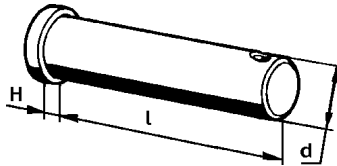
294990-П	2304	4	4	4	4	6	11	-	6	4
----------	------	---	---	---	---	---	----	---	---	---



295342-П8	1002	1	1	-	1	4,35	20	10	-	-
-----------	------	---	---	---	---	------	----	----	---	---

**ПАЛЬЦЫ
PINS**

Обозначение Designation	№ подгруппы, где применяется Subgroup No.	Количество на подгруппу Qty per subgroup				Размеры, мм Dimensions, mm		
		УАЗ- 3160	УАЗ- 31601	УАЗ- 31604	УАЗ- 31605	d	H	l

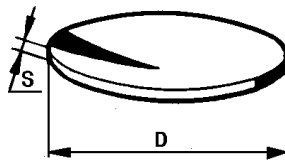


260009-П29	6810	4	4	4	4	6	2	14
260031-П29	3508	1	1	1	1	6	2	18
260034-П29	3508	1	1	1	1	8	2,5	25
260045-П29	1101	4	4	4	4	8	2,5	55
260056-П29	1602	1	1	1	1	10	3	25
	3504	1	1	1	1			
260057-П29	6820	2	2	2	2	10	3	28
260062-П29	6820	7	7	7	7	10	3	40
260088-П29	8405	1	1	1	1	12	4	38

**ЗАГЛУШКИ
STOPPERS**

260302-П29	1702 ⁺	1	1	1	1	10	1,4-1,5	
------------	-------------------	---	---	---	---	----	---------	--

Обозначение Designation	№ подгруппы, где применяется Subgroup No.	Количество на подгруппу Qty per subgroup				Размеры, мм Dimensions, mm	
		УАЗ- 3160	УАЗ- 31601	УАЗ- 31604	УАЗ- 31605	D	S

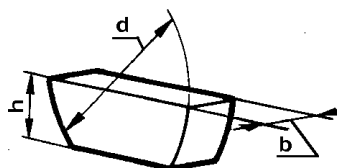


260305-П29	1802	2	2	2	2	16	1,4-1,5	
260306-П29	1701 ⁺	1	1	1	1	18	1,4-1,5	
	1702	7	7	7	7			
	1702 ⁺	9	9	9	9			
260308-П29	3501	4	4	4	4	22	1,6-1,8	
260316	2201	1	1	1	1	40	2	
	2203	1	1	1	1			
260325-П29	1802	1	1	1	1	65	2	
296997-П29	1002	1	1	-	1	55	2	

**ШПОНКИ
KEYS**

Обозначение Designation	№ подгруппы, где применяется Subgroup No.	Количество на подгруппу Qty per subgroup				Размеры, мм Dimensions, mm		
		УАЗ- 3160	УАЗ- 31601	УАЗ- 31604	УАЗ- 31605	d	b	h

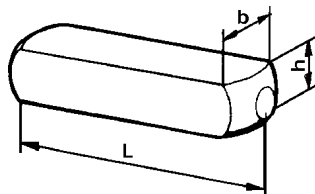
**Шпонки сегментные
Circular Keys**



45 9824 0264	1006	1	1	-	1	22	5	9,5
45 9824 0267	1005	1	1	-	1	24	6	10

Обозначение Designation	№ подгруппы, где применяется Subgroup No.	Количество на подгруппу Qty per subgroup				Размеры, мм Dimensions, mm		
		УАЗ- 3160	УАЗ- 31601	УАЗ- 31604	УАЗ- 31605	b	h	L

**Шпонка призматическая
Prismatic Key**

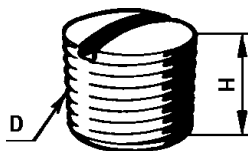


296144-П	1005	1	1	-	1	8	6	28
----------	------	---	---	---	---	---	---	----

**ПРОБКИ
PLUGS**

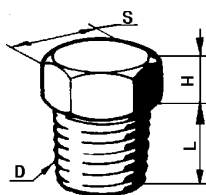
Обозначение Designation	№ подгруппы, где применяется Subgroup No.	Количество на подгруппу Qty per subgroup				Размеры, мм Dimensions, mm				
		УАЗ- 3160	УАЗ- 31601	УАЗ- 31604	УАЗ- 31605	D	S	H	h	L
1	2	3	4	5	6	7	8	9	10	11

**Пробки конические со шлицем
Taper Plugs with Slot**



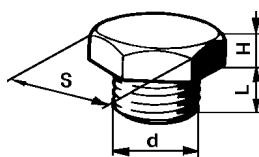
262531-П8	1002	1	1	-	1	КГ 1/8"	-	9	-	-
262542-П29	1301	-	-	1	-	КГ 1/4"	-	12	-	-
262543-П29	1301	-	-	1	-	КГ 3/8"	-	12	-	-
296563-П	1002	2	2	-	2	К 3/8"	-	-	-	-
	1008	-	1	-	-					

**Пробки конические с шестигранной головкой
Hex-Head Taper Plugs**



353052-П8	1104	1	-	-	1	K1/4"	14	6	-	12
353052-П29	1101	2	2	2	2	K1/4"	14	6	-	12

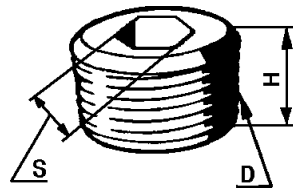
**Пробки специальные с шестигранной головкой
Hex-Head Special Plugs**



296485-П29	1701+	1	1	1	1	M14x1,5	19	5	-	10
	1702	1	1	1	1					
	1702+	1	1	1	1					
296494-П8	1009	1	1	-	1	M18x1,5	24	6	-	12
290872-П29	1105	1	1	1	1	M12	19	5	-	12

1	2	3	4	5	6	7	8	9	10	11
---	---	---	---	---	---	---	---	---	----	----

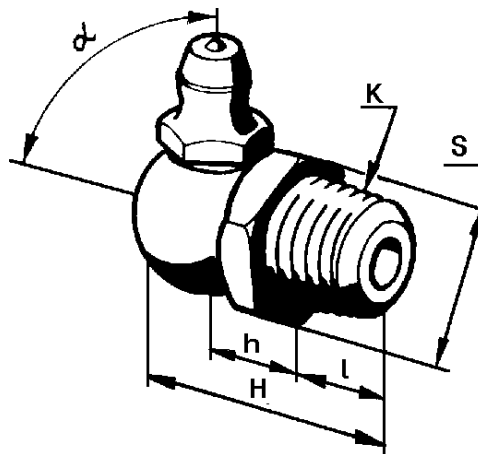
Пробка резьбовая коническая с внутренним шестигранником
Threaded Taper Plug with Hex Recess



1/43253/01	1701	1	1	1	1	МК22х1,5	12	13	9	-
	1701+	1	1	1	1					
	2301	1	1	1	1					
	2401	1	1	1	1					
	1802	1	1	1	1					

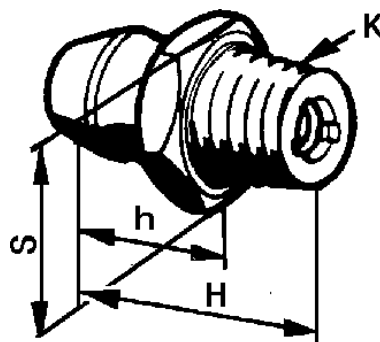
ПРЕСС-МАСЛЕНКИ
PRESSURE LUBRICATORS

Обозначение Designation	№ подгруппы, где применяется Subgroup No.	Количество на подгруппу Qty per subgroup				Размеры, мм Dimensions, mm					
		УАЗ- 3160	УАЗ- 31601	УАЗ- 31604	УАЗ- 31605	K	α	S	H	l	h



2.3.45. Ц6	2304	2	2	2	2	K1/8"	45°	12	22	8	8,5
------------	------	---	---	---	---	-------	-----	----	----	---	-----

Обозначение Designation	№ подгруппы, где применяется Subgroup No.	Количество на подгруппу Qty per subgroup				Размеры, мм Dimensions, mm			
		УАЗ- 3160	УАЗ- 31601	УАЗ- 31604	УАЗ- 31605	K	H	h	S

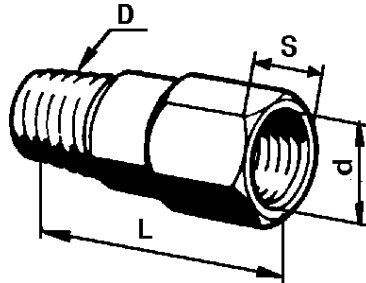


1.1.Ц6	2201	3	3	3	3	M6	13	8	8
	2203	3	3	3	3				
	3414	4	4	4	4				

ШТУЦЕРЫ UNIONS

Обозначение Designation	№ подгруппы, где применяется Subgroup No.	Количество на подгруппу Qty per subgroup				Размеры, мм Dimensions, mm			
		УАЗ- 3160	УАЗ- 31601	УАЗ- 31604	УАЗ- 31605	D	d	S	L

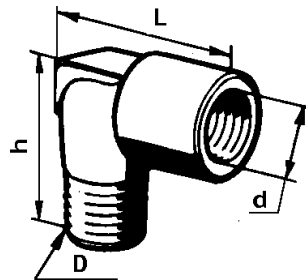
Штуцер прямой Straight Union



354802-П29	1013	2	2	-	2	K1/4"	M14x1,5	18	30
------------	------	---	---	---	---	-------	---------	----	----

Обозначение Designation	№ подгруппы, где применяется Subgroup No.	Количество на подгруппу Qty per subgroup				Размеры, мм Dimensions, mm			
		УАЗ- 3160	УАЗ- 31601	УАЗ- 31604	УАЗ- 31605	D	d	L	h

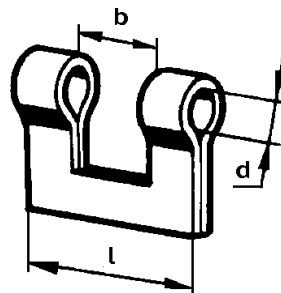
Штуцеры угловые Elbow Unions



298348	1106	-	2	-	-	1/4"	M14x1,5	24	27
354801-П	1013	1	1	-	1	1/4"	M14x1,5	32	39,5
611435	1105	-	2	2	-	КГ1/4"	M14X1,5	32	39,5
	1306	2	-	-	2				

ПРЯЖКИ ХОМУТИКОВ BUCKLES

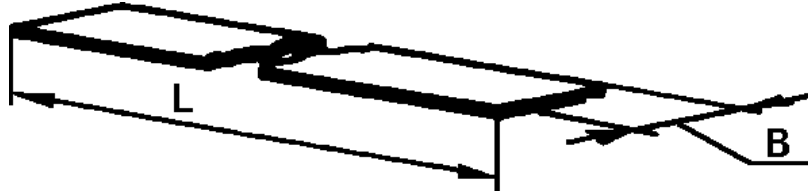
Обозначение Designation	№ подгруппы, где применяется Subgroup No.	Количество на подгруппу Qty per subgroup				Размеры, мм Dimensions, mm		
		УАЗ- 3160	УАЗ- 31601	УАЗ- 31604	УАЗ- 31605	d	b	l



297540-П29	1311	-	-	1	-	3,3	5,5	12
297580-П29	1311	2	2	-	2	6,5	10,5	17
	3506	3	3	3	3			

**ЛЕНТЫ СТЯЖНЫЕ
CONTRACTION BANDS**

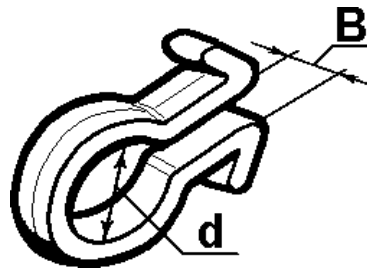
Обозначение Designation	№ подгруппы, где применяется Subgroup No.	Количество на подгруппу Qty per subgroup				Размеры, мм Dimensions, mm	
		УАЗ- 3160	УАЗ- 31601	УАЗ- 31604	УАЗ- 31605	B	L



297581-П29	1311	2	2	-	2	10	160
297594-П29	3506	3	3	3	3	10	235

**СКОБА
CLAMP**

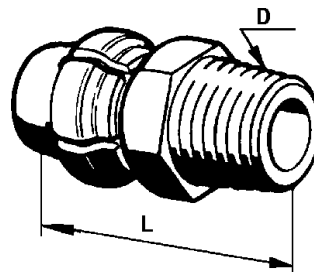
Обозначение Designation	№ подгруппы, где применяется Subgroup No.	Количество на подгруппу Qty per subgroup				Размеры, мм Dimensions, mm	
		УАЗ- 3160	УАЗ- 31601	УАЗ- 31604	УАЗ- 31605	d	B



1/45696/80	6205	4	4	4	4	12	3
	8406	4	4	4	4		

**КЛАПАНЫ
VALVES**

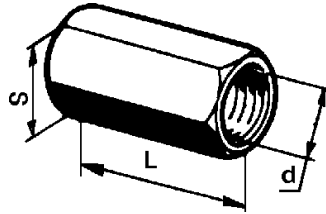
Обозначение Designation	№ подгруппы, где применяется Subgroup No.	Количество на подгруппу Qty per subgroup				Размеры, мм Dimensions, mm	
		УАЗ- 3160	УАЗ- 31601	УАЗ- 31604	УАЗ- 31605	D	L



308387-П	1802	1	1	1	1	K1/8"	27
	2300	1	1	1	1		
	2400	1	1	1	1		

**МУФТА СОЕДИНИТЕЛЬНАЯ
COUPLING**

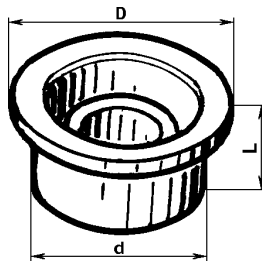
Обозначение Designation	№ подгруппы, где применяется Subgroup No.	Количество на подгруппу Qty per subgroup				Размеры, мм Dimensions, mm		
		УАЗ- 3160	УАЗ- 31601	УАЗ- 31604	УАЗ- 31605	D	L	S



354502-П29	1104	1	1	1	1	M14x1,5	42	-
------------	------	---	---	---	---	---------	----	---

**КОРПУС ЗАСТЕЖКИ
CLAPS BODY**

Обозначение Designation	№ подгруппы, где применяется Subgroup No.	Количество на подгруппу Qty per subgroup				Размеры, мм Dimensions, mm		
		УАЗ- 3160	УАЗ- 31601	УАЗ- 31604	УАЗ- 31605	D	d	L



1/20191/01	6870	4	4	4	4	13,8	10,2	4,4
------------	------	---	---	---	---	------	------	-----

НОМЕРНОЙ УКАЗАТЕЛЬ NUMERICAL INDEX

Обозначение Designation	№ под- группы Subgroup No.	Количество Quantity				Обозначение Designation	№ под- группы Subgroup No.	Количество Quantity				Обозначение Designation	№ под- группы Subgroup No.	Количество Quantity			
		УА3- 3160	УА3- 31601	УА3- 31604	УА3- 31605			УА3- 3160	УА3- 31601	УА3- 31604	УА3- 31605			УА3- 3160	УА3- 31601	УА3- 31604	УА3- 31605
БIII 2,381 НЮ	1107	-	1	-	-	Пр2005-14.200	6810	1	1	1	1	Пр2005-31.003	6820	1	1	1	1
БIII 3,175 НЮ	1107	-	1	-	-	Пр2005-14.203-01	6820	1	1	1	1	Пр2005-31.100	6820	1	1	1	1
БФР.667.002	3706	-	1	-	-	Пр2005-14.203-02	6820	1	1	1	1	Пр2005-31.200	6820	1	1	1	1
ИЛГТ 685.234001-01	3708	2	2	-	2	Пр2005-14.203	6810	2	2	2	2	Пр2005-31.210	6820	1	1	1	1
ИЛГТ 685.234001-02	3708	2	2	-	2	Пр2005-14.210	6810	1	1	1	1	Пр2005-31.220	6820	1	1	1	1
ИЛЕА.685234.001	3708	2	2	-	2	Пр2005-14.220	6810	1	1	1	1	Пр2005-31.300	6820	1	1	1	1
ИПТЖ 685.234049-03	3708	2	2	-	2	Пр2005-14.300	6810	2	2	2	2	Пр2005-31.310	6820	1	1	1	1
ИПТЖ 685234001-01	3708	2	2	-	2	Пр2005-14.301	6810	2	2	2	2	Пр2005-31.320	6820	1	1	1	1
К 37-43	1106	-	1	-	-	Пр2005-14.310	6810	2	2	2	2	Пр2005-31.400	6820	1	1	1	1
К23-55-01	1107	-	1	-	-	Пр2005-14.320	6810	2	2	2	2	Пр2005-31.420	6820	1	1	1	1
М-2065-С	3502	4	4	4	4	Пр2005-15.000	6810	2	2	2	2	Пр2005-31.430	6820	2	2	2	2
	3507	2	2	2	2		6820	2	2	2	2	Пр2005-31.440	6820	2	2	2	2
М-2066-С	3502	4	4	4	4	Пр2005-15.001	6810	2	2	2	2	Пр2005-32.000	6820	1	1	1	1
	3507	2	2	2	2	Пр2005-15.002	6810	2	2	2	2	Пр2005-32.001	6820	1	1	1	1
М-2067-С	3502	4	4	4	4	Пр2005-15.003	6810	86	86	86	86	Пр2005-32.002-01	6820	1	1	1	1
М-2472-А	3504	1	1	1	1	Пр2005-15.100	6810	2	2	2	2	Пр2005-32.002	6820	1	1	1	1
М-7234	1702	2	2	2	2	Пр2005-16.000	6810	2	2	2	2	Пр2005-32.003-01	6820	1	1	1	1
Н-1326-П29	3705	-	2	-	-	Пр2005-16.200	6810	2	2	2	2	Пр2005-32.003	6820	1	1	1	1
Н-1331	3705	-	1	-	-	Пр2005-16.300	6810	2	2	2	2	Пр2005-32.100	6820	1	1	1	1
Н-1493	3705	-	2	-	-	Пр2005-17.000	6810	2	2	2	2	Пр2005-32.200	6820	1	1	1	1
Н-1941	3706	-	1	-	-	Пр2005-18.000-01	6810	2	2	2	2	Пр2005-33.000	6820	1	1	1	1
Н-1950-П29	3705	-	1	-	-	Пр2005-19.000-01	6810	2	2	2	2	Пр2005-33.001	6820	1	1	1	1
Н-1958	3706	-	1	-	-	Пр2005-19.000	6820	3	3	3	3	Пр2005-33.100	6820	1	1	1	1
НРК 1-8*	3827	1	-	-	1	Пр2005-19.001	6810	2	2	2	2	Пр2005-33.200	6820	1	1	1	1
ОГК-0556*	1308	1	1	-	1	Пр2005-19.002	6810	2	2	2	2	Пр2005-34.000	6820	1	1	1	1
Пр2000-10.005	6810	2	2	2	2	Пр2005-19.003	6810	2	2	2	2	Пр2005-35.000	6820	1	1	1	1
	6820	3	3	3	3	Пр2005-19.100	6810	2	2	2	2	Пр2005-36.000	6810	2	2	2	2
Пр2000-12.001	6810	2	2	2	2	Пр2005-19.200-01	6810	2	2	2	2		6820	3	3	3	3
Пр2000-15.003	6820	108	108	108	108	Пр2005-20.000-01	6810	1	1	1	1	Пр2005-37.000	6810	2	2	2	2
Пр2005-10.000-01	6810	1	1	1	1	Пр2005-20.004	6810	2	2	2	2	Пр2005-40.000	6870	2	2	2	2
Пр2005-10.001	6810	2	2	2	2	Пр2005-20.005	6810	2	2	2	2	Пр2005-40.003	6870	4	4	4	4
Пр2005-10.002	6810	2	2	2	2	Пр2005-20.006	6810	1	1	1	1	Пр2005-40.005-01	6870	4	4	4	4
Пр2005-10.003-01	6810	6	6	6	6	Пр2005-20.007	6810	1	1	1	1	Пр2005-40.005	6870	8	8	8	8
Пр2005-10.003	6810	2	2	2	2	Пр2005-20.008	6810	1	1	1	1	Пр2005-40.009	6870	4	4	4	4
Пр2005-10.004	6810	2	2	2	2	Пр2005-21.000	6810	1	1	1	1	Пр2005-40.010	6870	2	2	2	2
Пр2005-10.005	6810	2	2	2	2	Пр2005-22.000	6810	1	1	1	1	Пр2005-40.011	6870	28	28	28	28
Пр2005-10.006	6810	1	1	1	1	Пр2005-22.100	6810	1	1	1	1	Пр2005-40.012	6870	2	2	2	2
Пр2005-10.007	6810	1	1	1	1	Пр2005-22.200	6810	1	1	1	1	Пр2005-40.013	6870	2	2	2	2
Пр2005-10.008	6810	1	1	1	1	Пр2005-23.000	6810	1	1	1	1	Пр2005-40.014	6870	2	2	2	2
Пр2005-10.009	6810	2	2	2	2	Пр2005-23.200	6810	1	1	1	1	Пр2005-40.100	6870	2	2	2	2
Пр2005-10.010	6810	4	4	4	4	Пр2005-24.000	6810	2	2	2	2	Пр2005-40.101	6870	2	2	2	2
Пр2005-11.000	6810	1	1	1	1	Пр2005-24.200	6810	1	1	1	1	Пр2005-40.104	6870	4	4	4	4
Пр2005-12.000	6810	1	1	1	1	Пр2005-24.210	6810	1	1	1	1	Пр2005-40.105	6870	4	4	4	4
Пр2005-12.100	6810	1	1	1	1	Пр2005-24.220	6810	1	1	1	1	Пр2005-40.106	6870	2	2	2	2
Пр2005-12.200	6810	1	1	1	1	Пр2005-30.000	6820	1	1	1	1	Пр2005-40.120	6870	2	2	2	2
Пр2005-13.000	6810	1	1	1	1	Пр2005-30.001	6820	1	1	1	1	Пр2005-40.140	6870	2	2	2	2
Пр2005-13.200	6810	1	1	1	1	Пр2005-30.002	6820	1	1	1	1	Пр2005-40.160	6870	2	2	2	2
Пр2005-14.000	6810	2	2	2	2	Пр2005-30.003	6820	6	6	6	6	Пр2005-40.200	6870	2	2	2	2
Пр2005-14.001	6810	2	2	2	2	Пр2005-31.000	6820	1	1	1	1	Пр2005-40.201	6870	2	2	2	2
Пр2005-14.002	6810	6	6	6	6	Пр2005-31.001	6820	2	2	2	2	Пр2005-40.202	6870	2	2	2	2
Пр2005-14.003	6810	16	16	16	16	Пр2005-31.002	6820	2	2	2	2	Пр2005-40.203	6870	4	4	4	4
Пр2005-14.100	6810	2	2	2	2	Пр2005-31.003-01	6820	1	1	1	1	Пр2005-40.210	6870	2	2	2	2

Обозначение Designation	№ под- группы Subgroup No.	Количество Quantity				Обозначение Designation	№ под- группы Subgroup No.	Количество Quantity				Обозначение Designation	№ под- группы Subgroup No.	Количество Quantity			
		YA3- 3160	YA3- 31601	YA3- 31604	YA3- 31605			YA3- 3160	YA3- 31601	YA3- 31604	YA3- 31605			YA3- 3160	YA3- 31601	YA3- 31604	YA3- 31605
Пр2005-40.220	6870	2	2	2	2	1ИГ-694-Т	3706	-	2	-	-	602 604	3724	1	1	1	1
Пр2010-10.001	6810	2	2	2	2	10-16/7,5С6-W2	1306	2	2	-	2	604 202	3724	2	2	2	2
	6820	2	2	2	2	11-2086	3507	1	1	1	1		3747	2	-	-	2
P10-7163	3706	-	1	-	-	11-6252	1006	1	1	-	1	611435	1306	2	-	-	2
P11-020/7-Б	3706	-	1	-	-	11-6255	1006	1	1	-	1	617212-04	1601	4	4	-	4
СЛ45.206	5205	3	3	3	3	11-6258	1006	1	1	-	1	864213	3401	2	2	2	2
СЛ123.303-Т	5205	4	4	4	4	11-6606-Б	1011	1	1	-	1	900507	1107	-	1	-	-
СЛ123.306	5205	2	2	2	2	11-7547	1602	1	1	1	1	900509	1107	-	2	-	-
СЛ136Ж-5205200	5205	1	1	1	1	11-7576	1601	1	1	-	1	900804-0	1107	-	1	-	-
СЛ500.163	5205	2	2	2	2	17.3722.301	3722	1	1	1	1	900806-0	1107	-	1	-	-
СТ-7303	3706	-	1	-	-	17.3722.302	3722	1	1	1	1	900812-0	1107	-	1	-	-
Х-1482	3701	3	3	-	3	17.3722.303	3722	1	1	1	1	900835-0	1107	-	1	-	-
Х-4001-Т	3701	2	2	-	2	20-32/9 С6W1	1008	5	-	-	5	900901-0	1107	-	11	-	-
ШНКФ 453461.100/001	3401	1	1	1	1		1014	2	-	-	2	900902-0	1107	-	11	-	-
ШНКФ 453461.100/080	3401	1	1	1	1	20-32/12-С7W1	1014	-	-	4	-	900903-0	1107	-	3	-	-
ШНКФ 453461.100/375	3401	4	4	4	4	27.3722.003	3722	1	1	1	1	900906-0	1107	-	7	-	-
ШНКФ 453461.101/170	3401	1	1	1	1	35.3722	3722	2	2	2	2	901107	1107	-	1	-	-
ШНКФ 453461.120/002	3401	1	1	1	1	37.001144-75	3709	1	1	1	1	901108	1107	-	1	-	-
ШНКФ 453461.120/003	3401	2	2	2	2	46 06 000 8А	3827	-	-	1	-	901016-0	1107	-	1	-	-
ШНКФ 453461.120/004	3401	1	1	1	1	37.3722.000*	3722	1	1	1	1	901018-0	1107	-	1	-	-
ШНКФ 453461.120/005	3401	1	1	1	1	39.371140	3711	2	2	2	2	901019-0	1107	-	4	-	-
ШНКФ 453461.120/006	3401	2	2	2	2	60-80/9 С6W1	1008	2	-	-	2	901048-0	1107	-	2	-	-
ШНКФ 453461.120/007	3401	1	1	1	1	61-121168	2304	2	2	2	2	901704-0	1107	-	1	-	-
ШНКФ 453461.120/010	3401	2	2	2	2		2401	2	2	2	2	901762-0	1107	-	1	-	-
ШНКФ 453461.120/011	3401	1	1	1	1		3103	2	2	2	2	1008014	1010	1	1	-	1
ШНКФ 453461.120/012	3401	1	1	1	1		3104	2	2	2	2	38522144F	3701	-	-	1	-
ШНКФ 453461.120/013	3401	1	1	1	1	61-121238	2304	2	2	2	2	45962029F	3827	-	-	1	-
ШНКФ 453461.120/015	3401	1	1	1	1	64-6745	1311	-	-	1	-	45962034F	3827	-	-	1	-
ШНКФ 453461.130/001	3401	1	1	1	1	70-10003	3701	1	1	-	1	421.1000100	1004	-	4	-	4
ШНКФ 453461.130/010	3401	1	1	1	1	71.3747-01	3722	1	1	1	1	ВК-24-1000100-АР1	1004	1	-	-	-
ШНКФ 453461.130/370	3401	1	1	1	1	351.3722	3722	4	4	4	4	421.1000100-Р1	1004	-	4	-	4
ШНКФ 453461.130/371	3401	1	1	1	1	353.3722	3722	7	7	7	7	ВК-24-1000100-10	1004	1	-	-	-
ШНКФ 453473.301	3410	1	1	1	1	354.3722	3722	6	6	6	6	ВК-24-1000102	1005	1	1	-	1
ШНКФ 453473.302	3410	1	1	1	1	355.3722	3722	1	1	1	1	ВК-24-1000102-БР	1005	1	1	-	1
ШНКФ 453473.303	3410	1	1	1	1	356.3722	3722	2	2	2	2	ВК-24-1000102-ВР	1005	1	1	-	1
ШНКФ 453473.310	3410	1	1	1	1	406.3848000 ⁺	3848	1	-	-	1	ВК-24-1000102-ДР	1005	1	1	-	1
ШНКФ 453473.320	3410	1	1	1	1	422.37.09	1107	-	1	-	-	ВК-24-1000102-ЕР	1005	1	1	-	1
ШНКФ 453473.330	3410	1	1	1	1	495.3747	3722	1	1	1	1	ВК-24-1000102-ЖР	1005	1	1	-	1
ШНКФ 453473.340	3410	1	1	1	1	524.3747	3722	1	1	1	1	ВК-24-1000102-ИР	1005	1	1	-	1
ШОМ-2	1107	-	1	-	-	738.3747	3708	1	1	-	1	ВК-24-1000102-КР	1005	1	1	-	1
Я112А12	3701	1	1	-	1	850 381	1106	-	8	-	-	ВК-24-1000104	1004	1	1	-	1
В 001 116 104	3708	-	-	1	-	904.3747-10	3722	4	4	4	4	ВК-24-1000104-БР	1004	1	1	-	1
І-8,5-8-1150	3407	-	1	-	1	3513.3747	1107	-	1	-	-	ВК-24-1000104-ВР	1004	1	1	-	1
0 232 103 006	3827	1	-	-	1	101429 А	1007	4	-	-	4	ВК-24-1000104-ДР	1004	1	1	-	1
0 261 210 113	3827	1	-	-	1	101434	1007	4	-	-	4	ВК-24-1000104-ЕР	1004	1	1	-	1
0 261 231 046	3827	1	-	-	1	451303	1107	-	1	-	-	ВК-24-1000104-ЖР	1004	1	1	-	1
0 280 122 001	3827	1	-	-	1	451304	1107	-	3	-	-	ВК-24-1000104-ИР	1004	1	1	-	1
0 280 140 505	3827	1	-	-	1	451305	1107	-	2	-	-	ВК-24-1000104-КР	1004	1	1	-	1
0 280 150 902	1104	4	-	-	4	451512	1107	-	1	-	-	4146.1000105	1000	4	-	-	-
0 280 160 258	1104	1	-	-	1	451513	1107	-	1	-	-	3160-1000250-01	1000	1	-	-	-
0 280 212 022	3827	1	-	-	1	451601	1107	-	4	-	-	3160-1000250-10	1000	1	-	-	-
004-006-14	1107	-	2	-	-	451603	1107	-	2	-	-	3160-1000250-11	1000	1	-	-	-
042-048-36-2-3	3401	1	1	1	1	451610	1107	-	1	-	-	31601-1000250-01	1000	-	1	-	-
045-048-19-2-3	3401	2	2	2	2	451611	1107	-	4	-	-	31601-1000250-10	1000	-	1	-	-
066-071-30-2-3	3401	2	2	2	2	602203	3724	1	1	1	1	31601-1000250-11	1000	-	1	-	-

Обозначение Designation	№ под- группы Subgroup No.	Количество Quantity				Обозначение Designation	№ под- группы Subgroup No.	Количество Quantity				Обозначение Designation	№ под- группы Subgroup No.	Количество Quantity			
		YA3- 3160	YA3- 3160I	YA3- 31604	YA3- 31605			YA3- 3160	YA3- 3160I	YA3- 31604	YA3- 31605			YA3- 3160	YA3- 3160I	YA3- 31604	YA3- 31605
31601-1000250-20	1000	-	1	-	-	417.1002123	1002	2	2	-	2	130-1004041-P1	1004	-	8	-	8
31604-1000250-10	1000	-	-	1	-		1601	2	2	-	2	53-1004041	1004	8	-	-	-
31605-1000250-01	1000	-	-	-	1	451M-1002181	1013	1	1	-	1	130-1004041	1004	-	8	-	8
31605-1000250-10	1000	-	-	-	1	451M-1002183	1013	1	1	-	1	24-1004045-02	1004	4	-	-	-
31605-1000250-11	1000	-	-	-	1	417.1002184	1013	1	1	-	1	421.1004045	1004	-	4	-	4
3160-1000250	1000	1	-	-	-	417.1002199	1002	1	1	-	1	24-1004050-01	1004	4	-	-	-
31601-1000250	1000	-	1	-	-	420.1002314	1002	1	1	-	1	421.1004050	1004	-	4	-	4
31604-1000250	1000	-	-	1	-	421.1003010-21	1003	-	1	-	-	21-1004052	1004	4	4	-	4
31605-1000250	1000	-	-	-	1	421.1003010-51	1003	1	-	-	1	21-1004055-01	1004	4	4	-	4
420.1000400	1000	1	-	-	-	421.1003012-20	1003	-	1	-	-	24-1004058	1004	4	4	-	4
42007.1000400	1000	1	-	-	-	421.1003012-50	1003	1	-	-	1	13-1004062-Б	1004	8	8	-	8
421.1000400-10	1000	-	1	-	-	421.1003015-01	1003	-	1	-	-	31512-1004110	3408	2	2	2	2
42107.1000400-10	1000	-	1	-	-	421.1003015-60	1003	1	-	-	1	421.1005010-10	1005	-	1	-	-
421-1000400-30	1000	-	1	-	-	420.1003017	1003	2	-	-	2	4173.1005010-20	1005	1	-	-	1
4213.1000400	1000	-	-	-	1	417.1003020-01	1003	1	-	-	-	41737.1005010-20+	1005	1	-	-	1
42107-1000400-30	1000	-	1	-	-	41707.1003020-01+	1003	1	-	-	-	4173.1005011	1005	1	1	-	1
42137.1000400	1000	-	-	-	1	42107.1003020+	1003	-	1	-	1	414.1005024	1005	8	8	-	8
31604-1000400	1000	-	-	1	-							53-1005029	1005	1	1	-	1
31604-1001014-10	1001	-	-	1	-	421.1003020	1003	-	1	-	1	4146.1005042-10	1005	1	1	-	1
3160-1001014	1001	1	1	-	1	21-1003082	1003	1	1	-	1	4173.1005052	1005	1	1	-	1
3160-1001015	1001	1	1	-	1	4146.1003084-01	1003	1	1	-	1	53-1005054-10	1005	1	1	-	1
31604-1001017	1001	-	-	1	-	451M-1003086	1003	4	4	-	4	53-07-1005054-10+	1005	1	1	-	1
3160-1001020	1001	2	2	2	2		1014	2	2	-	2	4173.1005070-11	1005	-	1	-	-
3160-1001027	1001	2	2	2	2		1306	2	2	-	2	420.1005070	1005	1	-	-	1
3160-1001044	1001	1	1	1	1	421.1003090	1003	5	5	-	5	420.1005074	1005	1	1	-	1
3160-1001048	1001	1	1	1	1	421.1003091	1003	5	5	-	5	4173.1005115-20	1005	1	1	-	1
3160-1001057-01	1001	1	1	1	1	421.1003093	1003	10	10	-	10	41737.1005115-20+	1005	1	1	-	1
420.1002009	1002	-	1	-	1	421.1003095	1003	8	10	-	8	4173.1005120-20	1005	1	1	-	1
417.1002009-90	1002	1	-	-	-	414.1004010-02	1004	4	-	-	-	21A-1005125	1005	1	1	-	1
421.1002014	1002	-	1	-	1	421.1004010	1004	-	4	-	4	4173.1005127	1005	7	7	-	7
417.1002015-50	1002	1	-	-	-	4146.1004014-P	1004	4	-	-	-	4173.1005128	1005	1	1	-	1
21-1002020-Б3	1002	4	-	-	-	4146.1004014	1004	4	-	-	-	417.1005140	1002	1	1	-	1
21-1002024	1002	4	-	-	-	414.1004015-10	1004	4	-	-	-	417.1005143	1002	1	1	-	1
4173.1002058-01	1002	-	1	-	-	414.1004015-10P1	1004	4	-	-	-	417.1005145	1002	2	2	-	2
420.1002058	1002	1	-	-	1	414.1004015-10P2	1004	4	-	-	-	417.1005152	1002	1	1	-	1
417.1002060	1002	-	1	-	-	421.1004015-P3	1004	-	4	-	4	417.1005153-20	1002	1	1	-	1
420.1002060	1002	1	-	-	1	421.1004015	1004	-	4	-	4	4173.1005160	1002	1	1	-	1
417.1002064	1002	1	1	-	1	21-1004020-14	1004	4	-	-	-	24-1005170	1005	10	10	-	10
420.1002067	3827	1	-	-	1	421.1004020	1004	-	4	-	4	4021.1005183	1005	1	1	-	1
420.1002068	3827	1	-	-	1	4146.1004022	1004	8	8	-	8	4021.1005184	1005	1	1	-	1
421.1002082	1002	2	2	-	2	БК-53-1004023	1004	4	-	-	-	417.1005185	1005	1	1	-	1
421.1002089	1002	-	2	-	2	БК-53-1004023-10	1004	4	-	-	-	21-1005303-11	1002	10	10	-	10
421.1002090	1002	-	4	-	4	БК-53-1004023-БP1	1004	4	-	-	-	21-1005304	1002	10	10	-	10
417.1002092	1002	1	1	-	1	БК-53-1004023-БP1	1004	4	-	-	-	417.1006010-02	1006	-	1	-	-
417.1002110	1014	1	1	-	1	53-1004025-02	1004	4	-	-	-	420.1006010	1006	1	-	-	1
417.1002116	1014	2	2	-	2	130.1004025	1004	-	4	-	4	417.1006015-02	1006	1	1	-	1
414.1002120	1014	1	1	-	1	24-1004030-03	1004	4	-	-	-	420.1006019	1006	1	-	-	1
	1307	3	3	-	3	130.1004030	1004	-	4	-	4	417.1006020-02	1006	-	1	-	-
414.1002121	1002	8	7	-	8	130-1004035-A	1004	-	4	-	4	2108-1006148	5205	2	2	2	2
	1007	2	2	-	2	130-1004035-AP1	1004	-	4	-	4	402.1007010	1003	4	4	-	4
	1008	2	-	-	2	53-1004035	1004	4	-	-	-	417.1007014	1003	8	8	-	8
	1307	1	1	-	1	53-1004038	1004	4	-	-	-	4022.1007015-01	1003	4	-	-	4
417.1002122	1002	2	2	-	2	130-1004038	1004	-	4	-	4	4022.1007015	1003	-	4	-	-
	1008	1	-	-	1	53-1004039	1004	4	-	-	-	24-1007020-11	1003	8	-	-	8
	1104	2	-	-	2	130-1004039	1004	-	4	-	4	24-1007020	1003	-	8	-	-

Обозначение Designation	№ под- группы Subgroup No.	Количество Quantity				Обозначение Designation	№ под- группы Subgroup No.	Количество Quantity				Обозначение Designation	№ под- группы Subgroup No.	Количество Quantity			
		YA3- 3160	YA3- 3160I	YA3- 31604	YA3- 31605			YA3- 3160	YA3- 3160I	YA3- 31604	YA3- 31605			YA3- 3160	YA3- 3160I	YA3- 31604	YA3- 31605
24-1007021	1003	8	8	-	8	417.1008024	1008	-	1	-	-	21-1011086-A	1011	2	2	-	2
21-1007022	1003	8	8	-	8	3160-1015025*	1015	1	1	1	1	420.1011200	1016	1	-	-	1
24-1007025-11	1003	8	8	-	8	41707.1008025+	1008	-	1	-	-	420.1011218	1016	1	-	-	1
4021.1007026+	1003	8	8	-	8	24-1008025-01	1008	-	1	-	-	420.1011219	1016	1	-	-	1
417.1007028	1003	16	16	-	16	417.1008025-11	1008	1	-	-	1	414.1011220	1016	1	1	-	1
417.1007029+	1003	16	16	-	16	41707.1008025-11+	1008	1	-	-	1	420.1011221	1016	1	-	-	1
417.1007032	1003	4	4	-	4	417.1008030	1008	3	3	-	3	420.1011270	1016	1	-	-	1
13-1007033-B1	1003	4	4	-	4	4178.1008031	1008	1	-	-	1	420.1011271	1016	1	-	-	1
417.1007034	1003	8	8	-	8	24-1008038	1008	-	1	-	-	2101-1012005	1012	1	1	-	1
421.1007035	1003	4	4	-	4	21-1008040-01	1008	-	1	-	-	3160-1013010-10	1013	1	1	-	1
417.1007036	1003	8	8	-	8	21-1008041-01	1008	-	1	-	-	3160-1013062	1013	6	6	-	6
24-1007037	1003	8	8	-	8	4146.1008049	1008	-	1	-	-	3160-1013063-10	1013	1	1	-	1
421.1007038	1003	4	4	-	4	24-1008080-Г	1008	1	1	-	1	3160-1013064-10	1013	1	1	-	1
130-1007055-A	1007	8	8	-	8	417.1008135-10	1003	1	1	-	1	3160-1013099	1013	1	1	-	1
66-1007075-02	1007	8	8	-	8	451-1008143	1008	-	1	-	-	69-1013100-Б	1104	1	1	1	1
12-1007076	1007	8	8	-	8	451M-1008144	1008	-	1	-	-	3160-1013100	1013	1	1	-	1
421.1007080	1003	4	4	-	4	421.1008200	1008	2	2	-	2	31512-1013101	1104	1	-	-	1
13-1007082	1003	4	4	-	4		1306	1	1	-	1	469-1013104	1311	-	-	1	-
417.1007098	1007	1	1	-	1	420.1009010	1009	1	1	-	1	3151-1013140	1013	1	1	-	1
21-1007100-Б	1007	1	1	-	1	24-1009031	1009	1	1	-	1	3151-1013140-01+	1013	1	1	-	1
21-1007101-Б	1007	1	1	-	1	414.1009050-01	1009	1	1	-	1	31604-1014010	1014	-	-	1	-
21-1007104	1007	2	2	-	2	414.1009050-02+	1009	1	1	-	1	451M-1014015	1014	1	1	-	1
21-1007105-Б	1007	3	3	-	3	414.1009051-01	1009	1	1	-	1	417.1014070	1014	1	1	-	1
21-1007106-Б	1007	1	1	-	1	414.1009051-02+	1009	1	1	-	1	417.1014071-01	1014	1	1	-	1
417.1007107	1007	2	2	-	2	740-1009055	1009	1	1	-	1	417.1014072	1014	1	1	-	1
13-1007112-01	1007	8	8	-	8	417.1009070-02	1009	1	1	-	1	417.1014073	1014	1	1	-	1
13-1007114-04	1007	8	8	-	8	417.1009071-02	1009	1	1	-	1	417.1014074	1014	1	1	-	1
13-1007116-03	1007	8	8	-	8	417.1009072	1009	1	1	-	1	417.1014075	1014	1	1	-	1
21-1007121	1007	8	8	-	8	417.1009073	1009	1	1	-	1	420.1014075	1014	1	-	-	1
21-1007135	1007	2	2	-	2	451M-1009074	1008	2	-	-	2	469-1014075	1014	-	1	-	-
417.1007136	1007	2	2	-	2		1009	18	18	-	18	420.1014076	1008	1	-	-	1
21-1007161-Б	1007	3	3	-	3		1011	4	4	-	4	417.1014076	1014	6	6	-	6
54-1007175	1007	8	8	-	8	417.1009138-10	1009	4	4	-	4	469-1014076	1014	-	1	-	-
54-1007177	1007	8	8	-	8	451-1009138	1009	14	14	-	14	420.1014078	1008	1	-	-	1
21-1007178-A	1007	8	8	-	8		1601	14	14	-	14	31604-1014080	1014	-	-	1	-
21-1007179-02	1007	-	8	-	-	451-1009138-01	1008	2	-	-	2	31604-1014081	1014	-	-	1	-
420.1007230-10	1007	1	-	-	1		1601	14	14	-	14	31604-1014085	1014	-	-	1	-
451M-1007230	1007	-	1	-	-	451M-1010042	1010	1	1	-	1	31604-1014086	1014	-	-	1	-
420.1007232-10	1007	1	-	-	1	451M-1010045	1010	1	1	-	1	31604-1014088	1014	-	-	1	-
420.1007233	1007	2	-	-	2	451M-1010046	1010	1	1	-	1	417.1014090	1014	1	1	-	1
414.1007245	1007	1	1	-	1	451M-1011009-02	1011	1	1	-	1	3160-1014090	1101	4	4	4	4
417.1007275	1007	6	6	-	6	451M-1011015	1011	1	1	-	1	31512-1014090	1014	-	2	2	-
41707.1008010+	1008	-	1	-	-	451M-1011020	1011	1	1	-	1		1311	-	-	4	-
417.1008010-20	1008	-	1	-	-	4146.1011032	1011	1	1	-	1		3408	2	2	2	2
420.1008010-10	1008	1	-	-	1	4146.1011032-10	1011	1	1	-	1		8101	8	8	8	8
42007.1008010-10+	1008	1	-	-	1	451M-1011040	1011	1	1	-	1	31604-1014138-01	1014	-	-	1	-
420.1008015-10	1008	1	-	-	1	21-1011042-Б	1011	1	1	-	1	451M-1014146	1007	1	1	-	1
417.1008015	1008	-	1	-	-	451M-1011051-11	1011	1	1	-	1	3160-1015012	1015	1	1	-	1
420.1008016-10	1008	1	-	-	1	451M-1011052-20	1011	1	1	-	1	31604-1015012*	1015	-	-	1	-
420.1008018-10	1008	1	-	-	1	451M-1011058	1011	1	1	-	1	3160-1015071*	1015	1	1	1	1
24-1008019	1008	1	1	-	1	451M-1011062	1011	1	1	-	1	3160-1015073*	1015	1	1	-	1
420.1008019	1008	1	-	-	1	451M-1011065	1011	2	2	-	2	31604-1015073*	1015	-	-	1	-
420.1008020	3827	1	-	-	1	21-1011066-Б	1011	1	1	-	1	3160-1015074*	1015	1	1	-	1
420.1008021	3827	2	-	-	2	451M-1011071-01	1011	1	1	-	1	31604-1015074*	1015	-	-	1	-
420.1008022-10	1008	1	-	-	1	417.1011082	1011	1	1	-	1	3160-1015075*	1015	2	2	2	2

Обозначение Designation	№ под- группы Subgroup No.	Количество Quantity				Обозначение Designation	№ под- группы Subgroup No.	Количество Quantity				Обозначение Designation	№ под- группы Subgroup No.	Количество Quantity			
		YA3- 3160	YA3- 3160I	YA3- 31604	YA3- 31605			YA3- 3160	YA3- 3160I	YA3- 31604	YA3- 31605			YA3- 3160	YA3- 3160I	YA3- 31604	YA3- 31605
3160-1015076*	1015	1	1	1	1	451-1104085	1104	-	1	-	-	51A-1106128	1106	-	1	-	-
469-1015081	1311	-	-	1	-	451-1104086	1104	2*/1	3*/2	2	2*/1	51A-1106140	1106	-	1	-	-
3160-1015090*	1015	6	6	6	6	452-1104091	3724	4	4	4	4	13-1106142	1106	-	4	-	-
469-1015196	1104	1	-	1	1	3160-1104095	1104	2	2	2	2	51A-1106144	1106	-	1	-	-
3160-1015198*	1015	2	2	2	2	469-1104106	1104	-	-	1	-	51A-1106146	1106	-	1	-	-
3160-1015200*	1015	4	4	4	4	3160-1104110	1101	2	2	2	2	51A-1106147	1106	-	1	-	-
31604-1015208*	1015	-	-	1	-	31512-1104110	1015	1*	1*	1*	1*	51A-1106149	1106	-	1	-	-
3160-1015208-30*	1015	1	1	-	1		1104	16*/1511*/12	18	16*/15		51A-1106150	1106	-	1	-	-
3160-1015210*	1015	2	2	2	2		1213	-	-	2	-	51A-1106153	1106	-	1	-	-
3160-1015213-30*	1015	1	1	1	1		1311	-	-	4	-	51A-1106154	1106	-	1	-	-
31604-1015260*	1015	-	-	1	-		3554	2	2	-	2	51A-1106156	1106	-	1	-	-
3151-1015308*	1305	1	1	-	1	3160-1104227	1104	1	-	-	1	51A-1106158	1106	-	1	-	-
3160-1015311*	1015	1	1	1	1	3160-1104240	1104	-	1	-	-	21-1106170-01	1106	-	1	-	-
3151-1015410*	1015	1	1	1	1	31605-1104250	1104	-	1	-	-	51A-1106175	1106	-	1	-	-
3160-1015413*	1015	1	1	1	1	3160-1104252	1104	1	-	-	1	51-1106175	3508	1	1	1	1
3160-1015260-10*	1015	1	1	-	1	31601-1104321	1105	1	1	1	1	3160-1106804	1104	2	2	-	2
3160-1015274*	1015	2	2	2	2	3160-1104910	1104	1	-	1	1	4201.1107010	1008	1	-	-	1
452-1015748	1311	1	1	-	1	31603-1104910	1104	-	-	1	-	K151Л-1107010	1107	-	1	-	-
451-1016010-03	1016	-	1	-	-	3160-1105009	1105	-	1	1	-	K156-1107011	1107	-	1	-	-
414.1016012	1016	-	1	-	-	3160-1105009-10	1105	1	-	-	1	K151-1107012	1107	-	1	-	-
24-1016014	1016	-	1	-	-	31512-1105010	1105	1	1	1	1	K151-1107014	1107	-	2	-	-
414.1016016	1016	-	1	-	-	3307-1105014	1105	1	1	1	1	417.1107015-10	1107	-	2	-	-
414.1016018	1016	1	1	-	1	51A-1105020	1105	1	1	1	1	420.1107015	1008	1	-	-	1
414.1016019	1016	-	1	-	-	3307-1105028	1105	1	1	1	1	K151-1107016	1107	-	1	-	-
21-1016023-Б	1016	-	1	-	-	51-1105045	1105	1	1	1	1	K151Л-1107100	1107	-	1	-	-
414.1016030	1016	1	1	-	1	51-1105048	1105	1	1	1	1	K151В-1107101	1107	-	1	-	-
451Д-1017121	1104	-	-	2	-	3307-1105060	1105	1	1	1	1	K151-1107103	1107	-	1	-	-
3160-1101008	1101	1	1	1	1	3307-1105075	1105	1	1	1	1	K151-1107105	1107	-	1	-	-
3160-1101009	1101	1	1	1	1	3307-1105080	1105	1	1	1	1	K131-1107106	1107	-	1	-	-
3160-1101060	1101	1	1	1	1	31512-1105081	1105	1	1	1	1	K150-1107106	1107	-	1	-	-
3160-1101061	1101	1	1	1	1	3160-1105300	1105	1	-	-	1	K151-1107106	1107	-	1	-	-
3160-1101070	1101	2	2	2	2	451М-1106010-30	1106	-	1	-	-	K151-1107107	1107	-	1	-	-
3160-1101078	1101	4	4	4	4	51A-1106015-A	1106	-	1	-	-	K151-1107108	1107	-	1	-	-
3160-1101079	1101	4	4	4	4	51A-1106016	1106	-	1	-	-	K151-1107109	1107	-	1	-	-
3160-1101110	1101	4	4	4	4	51A-1106018	1106	-	1	-	-	K151В-1107109	1107	-	1	-	-
3160-1101140	1101	2	2	2	2	13-1106022-61	1106	-	3	-	-	K151В-1107110	1107	-	1	-	-
469-1101142	1101	4	4	4	4	51A-1106023	1106	-	3	-	-	K131-1107111	1107	-	3	-	-
3160-1101144	1101	1	1	1	1	51A-1106026	1106	-	3	-	-	K151-1107111	1107	-	1	-	-
3160-1101150	1101	2	2	2	2	51A-1106027	1106	-	3	-	-	K151-1107112	1107	-	1	-	-
31512-1101192	1101	1	1	1	1	420.1106040	1008	1	-	-	1	K151-1107114	1107	-	1	-	-
3160-1103010-10	1103	1	1	1	1	51A-1106045	1106	-	1	-	-	K151-1107115-02	1107	-	1	-	-
3160-1103010-20	1103	2	2	2	2	51A-1106046	1106	-	1	-	-	K131-1107116	1107	-	1	-	-
31601-1104012	1104	-	1	-	-	51A-1106047	1106	-	1	-	-	K151-1107116	1107	-	1	-	-
31601-1104015-20	1104	1	1	1	1	51A-1106055-Б	1106	-	1	-	-	K151-1107117	1107	-	1	-	-
420.1104015-10	1104	1	-	-	1	13-1106058	1106	-	1	-	-	K151В-1107119	1107	-	1	-	-
3160-1104015-10	1104	1*	1*	1	1*	451М-1106090	1106	-	1	-	-	K151-1107120	1107	-	1	-	-
420.1104015-11*	1104	1	-	-	1	24-1106094	1106	-	1	-	-	K131-1107121	1107	-	1	-	-
31601-1104015	1104	1	-	-	1	51A-1106095-10	1106	-	1	-	-	K151-1107121	1107	-	1	-	-
420.1104017	1104	4	-	-	4	51A-1106098-Б	1106	-	1	-	-	K151-1107122	1107	-	1	-	-
420.1104018	1104	1	-	-	1	51A-1106100-Б	1106	-	1	-	-	K150-1107123	1107	-	1	-	-
452-1104022	1104	4	4	4	4	51A-1106102-Б	1106	-	1	-	-	K151-1107123	1107	-	1	-	-
	3827	2	2	2	2	451М-1106108	1106	-	1	-	-	K151-1107124	1107	-	1	-	-
31601-1104070	1104	-	1	1	-	51A-1106118	1106	-	1	-	-	K156-1107124	1107	-	1	-	-
315177-1104074	1104	11	12	10	11	13-1106124-Б	1106	-	1	-	-	K131-1107131	1107	-	1	-	-
	3724	5	4	7	5	51A-1106127	1106	-	2	-	-	K131-1107132	1107	-	1	-	-

Обозначение Designation	№ под- группы Subgroup No.	Количество Quantity				Обозначение Designation	№ под- группы Subgroup No.	Количество Quantity				Обозначение Designation	№ под- группы Subgroup No.	Количество Quantity			
		YA3- 3160	YA3- 31601	YA3- 31604	YA3- 31605			YA3- 3160	YA3- 31601	YA3- 31604	YA3- 31605			YA3- 3160	YA3- 31601	YA3- 31604	YA3- 31605
K151-1107133	1107	-	1	-	-	K150-1107229	1107	-	2	-	-	K156-1107322	1107	-	2	-	-
K131-1107133	1107	-	1	-	-	K150-1107230-01	1107	-	1	-	-	K156-1107327	1107	-	1	-	-
K151-1107134	1107	-	1	-	-	K151-1107231	1107	-	1	-	-	K156-1107328	1107	-	1	-	-
K151-1107135-02	1107	-	-	-	-	K151B-1107232	1107	-	1	-	-	K151-1107330	1107	-	1	-	-
K131-1107135	1107	-	1	-	-	K151-1107233	1107	-	1	-	-	K156-1107330	1107	-	1	-	-
K151-1107136	1107	-	1	-	-	K151-1107234	1107	-	1	-	-	K151-1107331	1107	-	1	-	-
K131-1107136	1107	-	1	-	-	K150-1107235-01	1107	-	1	-	-	K156-1107331	1107	-	1	-	-
K151-1107137	1107	-	1	-	-	K126H-1107242-01	1107	-	1	-	-	K151-1107332-11	1107	-	1	-	-
K131-1107137	1107	-	1	-	-	K150-1107245	1107	-	1	-	-	K156-1107332	1107	-	1	-	-
K151-1107142	1107	-	2	-	-	K62И-1107246	1107	-	1	-	-	K126H-1107333-01	1107	-	1	-	-
K129Ж-1107143	1107	-	1	-	-	K150-1107246	1107	-	1	-	-	K156-1107333	1107	-	1	-	-
K151-1107143	1107	-	1	-	-	K150-1107248	1107	-	1	-	-	K150-1107334	1107	-	1	-	-
K151-1107144	1107	-	1	-	-	K150-1107251	1107	-	1	-	-	K126П-1107334	1107	-	1	-	-
K151B-1107145	1107	-	1	-	-	K150-1107252	1107	-	1	-	-	K156-1107334	1107	-	1	-	-
K151-1107146	1107	-	1	-	-	K150-1107253	1107	-	1	-	-	K156-1107337	1107	-	1	-	-
K156-1107146	1107	-	1	-	-	K150-1107254	1107	-	1	-	-	K156-1107338	1107	-	1	-	-
K151-1107148-11	1107	-	1	-	-	K156-1107256	1107	-	1	-	-	K156-1107339	1107	-	1	-	-
K151E-1107149	1107	-	1	-	-	K151-1107260-12	1107	-	1	-	-	K151-1107371	1107	-	1	-	-
K151-1107150	1107	-	1	-	-	K151-1107265	1107	-	1	-	-	K151B-1107372	1107	-	1	-	-
K156-1107150	1107	-	1	-	-	K151-1107266	1107	-	1	-	-	K151Л-1107373	1107	-	1	-	-
K151-1107151	1107	-	1	-	-	K150-1107276	1107	-	1	-	-	K150-1107376	1107	-	3	-	-
K156-1107151	1107	-	1	-	-	K150-1107277	1107	-	1	-	-	K150-1107383	1107	-	2	-	-
K156-1107152	1107	-	1	-	-	K156-1107283	1107	-	1	-	-	K151-1107386	1107	-	1	-	-
K156-1107153	1107	-	1	-	-	K150-1107287	1107	-	1	-	-	K151-1107386	1107	-	1	-	-
K151-1107154	1107	-	1	-	-	K150-1107288	1107	-	1	-	-	K151B-1107394	1107	-	1	-	-
K151-1107156	1107	-	1	-	-	K150-1107290	1107	-	1	-	-	K150-1107396	1107	-	1	-	-
K156-1107156	1107	-	1	-	-	K150-1107291	1107	-	1	-	-	K150-1107397	1107	-	1	-	-
K151-1107158	1107	-	1	-	-	K150-1107292	1107	-	1	-	-	K156-1107503	1107	-	1	-	-
K151-1107160	1107	-	1	-	-	K150-1107293	1107	-	2	-	-	K150-1107504-03	1107	-	1	-	-
K151-1107162	1107	-	1	-	-	K150-1107294	1107	-	2	-	-	K156-1107515	1107	-	1	-	-
K151-1107165	1107	-	1	-	-	K105-0-1107295	1107	-	1	-	-	K156-1107516	1107	-	1	-	-
K151-1107166	1107	-	1	-	-	K151-1107297	1107	-	1	-	-	K150-1107517	1107	-	2	-	-
K151-1107167	1107	-	1	-	-	K151Л-1107300		-	1	-	-	K150-1107518	1107	-	1	-	-
K150-1107168-01	1107	-	1	-	-	K151B-1107301	1107	-	1	-	-	K150-1107519	1107	-	1	-	-
K151-1107168	1107	-	1	-	-	K151B-1107302	1107	-	1	-	-	K156-1107521	1107	-	1	-	-
K151-1107169	1107	-	1	-	-	K150-1107303	1107	-	1	-	-	K150-1107522-01	1107	-	2	-	-
K150-1107182	1107	-	2	-	-	K151B-1107303	1107	-	1	-	-	K150-1107522	1107	-	2	-	-
K151-1107184	1107	-	1	-	-	K151B-1107304	1107	-	1	-	-	K156-1107525	1107	-	1	-	-
K62B-1107186	1107	-	1	-	-	K151B-1107305	1107	-	1	-	-	K156-1107608	1107	-	1	-	-
K151Л-1107200	1107	-	1	-	-	K151B-1107306	1107	-	1	-	-	K156-1107608	1107	-	1	-	-
K151B-1107201	1107	-	1	-	-	K151B-1107307	1107	-	1	-	-	K151-1107650-12	1107	-	1	-	-
K151Л-1107202	1107	-	1	-	-	K156-1107309	1107	-	1	-	-	K156-1107651	1107	-	1	-	-
K126Г-1107203	1107	-	1	-	-	K156-1107310	1107	-	1	-	-	K156-1107652	1107	-	1	-	-
K151E-1107204	1107	-	1	-	-	K151B-1107310	1107	-	1	-	-	K156-1107656	1107	-	1	-	-
K151Л-1107205	1107	-	1	-	-	K156-1107311	1107	-	1	-	-	K62-1107661	1107	-	1	-	-
K151-1107206	1107	-	1	-	-	K151B-1107311	1107	-	1	-	-	K156-1107670-12	1107	-	1	-	-
114-0-1107213	1107	-	1	-	-	K151B-1107312	1107	-	1	-	-	K151-1107675	1107	-	1	-	-
K59-1107217	1107	-	1	-	-	K156-1107312	1107	-	1	-	-	K156-1107676	1107	-	1	-	-
K151-1107218	1107	-	1	-	-	K156-1107313	1107	-	1	-	-	K156-1107677	1107	-	1	-	-
K156-1107222	1107	-	1	-	-	K156-1107316	1107	-	1	-	-	K151-1107678	1107	-	1	-	-
K151-1107224	1107	-	2	-	-	K156-1107317	1107	-	1	-	-	417.1107820-20	1107	-	1	-	-
K151-1107226	1107	-	1	-	-	K156-1107318	1107	-	1	-	-	420.1107931	1008	1	-	-	1
K150-1107227	1107	-	2	-	-	K156-1107319	1107	-	1	-	-	420.1107932	1008	1	-	-	1
K151-1107227	1107	-	2	-	-	K156-1107320	1107	-	1	-	-	469-1107941	1107	-	1	-	-
K151-1107228	1107	-	1	-	-	K156-1107321	1107	-	1	-	-	414.1107947	1107	-	4	-	-

Обозначение Designation	№ под- группы Subgroup No.	Количество Quantity				Обозначение Designation	№ под- группы Subgroup No.	Количество Quantity				Обозначение Designation	№ под- группы Subgroup No.	Количество Quantity			
		YA3- 3160	YA3- 31601	YA3- 31604	YA3- 31605			YA3- 3160	YA3- 31601	YA3- 31604	YA3- 31605			YA3- 3160	YA3- 31601	YA3- 31604	YA3- 31605
31512-1108010	1108	1	1	1	1	406.1160000-02 ⁺	1104	1	-	-	1	52-1304010	1304	1	1	-	1
3160-1108014	1108	1	1	1	1	3160-1201010	1201	1	1	-	1	3741-1304010	1304	1	1	-	1
31512-1108015	1108	1	1	1	1	31603-1201010	1201	-	-	1	-	469-1304022	1304	1	1	1	1
3160-1108016	1108	1	1	1	1	3160-1202008	1202	1	1	-	1	469-1305025	1305	-	1	-	-
3160-1108033	1108	1	1	1	1	31603-1202008	1202	-	-	1	-	31512-1305028	1305	1	1	-	1
3160-1108041	1108	2	2	2	2	3160-1203010	1203	1	1	-	1	469-1305030	1305	-	1	-	-
3160-1108046	1108	1	1	1	1	31604-1203010	1203	-	1	-	1	51-1305040	1305	1	1	-	1
3160-1108050	1108	1	-	-	1	3160-1203020	1203	1	1	-	1	421.1306008-30	1306	1	1	-	1
31604-1108050	1108	-	-	1	-	452-1203020	1203	-	-	1	-	421.1306031-10	1306	1	1	-	1
31601-1108050	1108	-	1	-	-	69Ю-1203031	1203	2	2	2	2	421.1306032	1306	1	1	-	1
3160-1108100	1108	-	1	-	-	51-1203033	1203	2	2	2	2	421.1306038	1306	1	1	-	1
31604-1108301	1108	-	-	2	-	3160-1203054	1203	1	1	1	1	421.1306044-10	1306	1	1	-	1
3160-1108400	1108	-	1	-	-	469-1203061-01	1203	3	3	3	3	421.1306044	1306	1	1	-	1
3160-1108410	1108	-	1	-	-	469-1203072	1203	3	3	3	3	TC107.1306100-02	1306	1	1	-	1
420.1108412-10	1008	1	-	-	1	469-1203073	1203	3	3	3	3	421.1306106	1306	1	1	-	1
3160-1108500	1108	1	-	1	1	469-1203074	1203	3	3	3	3	421.1307010-02	1307	1	1	-	1
3160-1109010	1109	1	1	1	1	469-1203082	1203	3	3	3	3	421.1307015-01	1307	1	1	-	1
3160-1109013	1109	1	1	1	1	3151-1203088	1203	3	3	3	3	12-1307024-B	1307	1	1	-	1
3160-1109020	1109	1	1	1	1	3160-1203110	1203	-	-	1	-	421.1307032	1307	1	1	-	1
3160-1109028	1109	1	1	1	1	3151-1203300 ⁺	1008	-	3	-	-	421.1307048	1307	1	1	-	1
3160-1109033	1109	1	1	1	1	3160-1206010	1203	1	-	-	1	4022.1307049-01	1307	1	1	-	1
3160-1109070	1109	1	1	1	1	31604-1213006	1213	-	-	1	-	421.1307060-10	1307	1	1	-	1
417.1109129	1109	-	1	-	-	31604-1213008	1213	-	-	1	-	420.1307071-10	1306	1	1	-	1
31601-1109130	1109	-	1	-	-	31604-1213010	1213	-	-	1	-	420.1307071	1307	1	1	-	1
31512-1109165	1109	2	2	2	2	31537-1213015	1213	-	-	1	-	451M-1307108	1306	2	2	-	2
31601-1109401	1109	-	1	-	-	31604-1213018	1213	-	-	1	-	31604-1308008	1308	1	1	-	1
3160-1109401	1109	1	-	-	1	417.1213329	1008	2	-	-	2	3741-1308010-01	1308	1	1	-	1
31512-1109430-20	1109	2	2	2	2		1107	-	4	-	-	421.1308020	1308	1	1	-	1
3160-1109801	1109	1	1	1	1	3160-1301006-10	1301	1	1	-	1	451M-1308020	3407	1	-	1	-
3727-1115941	1107	-	1	-	-	3160-1301010-21	1301	-	-	1	-	21-1308025-Б	1308	1	1	1	1
3151-1116000	1116	-	1	-	-	3160-1301010	1301	1	1	-	1	3160-1308030	8119	2	2	2	2
31604-1117010	1117	-	-	1	-	3160-1301140	1301	-	-	1	-	4146.1308032-01	1308	1	1	1	1
3160-1117010	1117	1	1	-	1	3160-1301142	1301	-	-	1	-	3741-1308070-01 ⁺	1308	1	1	-	1
3160-1117027	1117	1	1	-	1	3160-1302034	1302	1	1	1	1	3741-1308070-02 ⁺	1308	1	1	-	1
3160-1117028	1117	1	1	-	1	3160-1302035	1302	1	1	1	1	3741-1308070	1308	1	1	-	1
3160-1117029	1117	1	1	-	1	3160-1302038	1302	1	1	1	1	3741-1308095	1308	2	2	-	2
3160-1117030	1117	1	1	-	1	3160-1302039	1302	1	1	1	1	3160-1309012-20	1309	1	-	-	-
3160-1117040-01	1117	1	1	-	1	20-1302045	1302	4	4	4	4	31601-1309012-10	1309	-	1	-	1
3160-1117078	1117	1	1	-	1	3741-1302048	1302	2	2	2	2	31604-1309012	1309	-	-	1	-
3160-1117104	1117	1	1	-	1	3741-1302050	1302	2	2	2	2	3160-1311014	1311	1	1	-	1
3160-1117114	1117	1	1	-	1	451Д-1303010	1303	1	1	1	1	31604-1311014	1311	-	-	1	-
3160-1117116	1117	1	1	-	1	31604-1303014	1303	-	-	1	-	31604-1311050	1311	-	-	1	-
3160-1117118	1117	1	1	-	1	31604-1303016	1303	-	-	1	-	24-1311065	1311	1	1	-	1
3160-1117122	1117	1	1	-	1	31604-1303018	1303	-	-	1	-	31604-1311065	1311	-	-	1	-
3160-1117125	1117	1	1	-	1	3160-1303020	1303	1	1	-	1	24-1311066	1311	1	1	-	1
3160-1117130	1117	2	2	-	2	31601-1303022	1303	-	1	-	1	24-1311067	1311	1	1	-	1
31604-1117190	1117	-	-	1	-	451-1303027	1303	2	1	1	1	31517-1311067	1311	-	-	1	-
31604-1118020	1203	-	-	1	-	31604-1303027	1303	-	-	1	-	469-1311070	1311	1	1	-	1
31604-1118030	1203	-	-	1	-	69-1303042-01	1303	2	2	-	2	469-1311072	1311	1	1	-	1
3160-1139010	1104	1	-	-	1		1306	4	4	-	4	469-1311075	1311	1	1	-	1
3160-1139125	1139	1	-	-	1	3160-1303042	1303	-	-	4	-	469-1311077	1311	1	1	-	1
3160-1139305	1104	1	-	-	1	451-1303043	1303	4	4	-	4	469-1311080	1311	1	1	-	1
3160-1139310	1104	1	-	-	1	3160-1303043	1303	-	-	4	-	469-1311095-10	1104	2	2	2	2
3160-1139315	1104	1	-	-	1	469-1304009 ⁺	1304	1	1	-	1	31604-1311095	1311	-	-	1	-
406.1160000-01 ⁺	1104	1	-	-	1	31604-1304009	1304	-	-	1	-	31604-1311096	1311	-	-	1	-

Обозначение Designation	№ под- группы Subgroup No.	Количество Quantity				Обозначение Designation	№ под- группы Subgroup No.	Количество Quantity				Обозначение Designation	№ под- группы Subgroup No.	Количество Quantity			
		YA3- 3160	YA3- 31601	YA3- 31604	YA3- 31605			YA3- 3160	YA3- 31601	YA3- 31604	YA3- 31605			YA3- 3160	YA3- 31601	YA3- 31604	YA3- 31605
31604-1311098	1311	-	-	1	-	3151-1602329	1602	1	1	1	1	31601-1701059	1701+	1	1	1	1
420.1601015-01	1601	1	1	-	1	3151-1602330	1602	1	1	1	1	31601-1701060	1701	2	2	2	2
420.1601017	1601	1	-	-	1	3151-1602331	1602	1	1	1	1	469-1701068	1701	1	1	1	1
42007.1601017	1601	-	1	-	-	3151-1602337	1602	1	1	1	1	1701+	1	1	1	1	
420.1601019	1601	1	1	-	1	3151-1602338	1602	1	1	1	1	469-1701070	1701	1	1	1	1
420.1601020	1601	1	1	-	1	3151-1602348	1602	1	1	1	1	1701+	1	1	1	1	
420.1601021	1601	1	1	-	1	3151-1602362	1602	1	1	1	1	451Д-1701073	1701	1	1	1	1
420.1601022	1601	1	1	-	1	469-1602364	1602	1	1	1	1	1701+	1	1	1	1	
420.1601023	1601	1	1	-	1	31605-1602510	1602	1	1	-	1	31601-1701074	1701+	1	1	1	1
420.1601024	1601	1	1	-	1	31514-1602510	1602	-	-	1	-	31601-1701077	1701+	1	1	1	1
31604-1601025	1601	-	-	4	-	АГ29-1602512	1602	-	-	1	-	3151-1701077	1701	1	1	1	1
3151-1601055	1601	-	-	1	-	3160-1602512	1602	1	1	-	1	469-1701080	1701	1	1	1	1
3151-1601056	1601	-	-	1	-	АГ24-1602514-01	1602	-	-	1	-	1701+	1	1	1	1	
4173.1601090	1601	1	1	-	1	31605-1602514	1602	1	1	-	1	469-1701082	1701	1	1	1	1
451-1601126	1601	4	4	-	4	31605-1602520	1602	1	1	1	1	1701+	1	1	1	1	
4173.1601130	1601	1	1	-	1	3160-1602530	1602	-	-	1	-	451Д-1701083	1701	2	2	2	2
4173.1601133	1601	1	1	-	1	3160-1602538	1602	1	1	-	1	1701+	2	2	2	2	
4173.1601135	1601	6	6	-	6	469-1602546	1602	1	1	1	1	451Д-1701086	1701	2	2	2	2
63-1601136	1601	*	*	-	*	469-1602548	1602	1	1	1	1	1701+	2	2	2	2	
4173.1601138-01	1601	2	2	-	2	469-1602558	1602	1	1	1	1	469-1701092	1701	1	1	1	1
4173.1601138	1601	2	2	-	2	31605-1602574-20	1602	1	1	-	1	1701+	1	1	1	1	
4173.1601142	1601	1	1	-	1	31604-1602574	1602	-	-	1	-	31601-1701095	1701+	1	1	1	1
63-1601145	1601	2	2	-	2	31605-1602575-20	1602	1	1	-	1	31601-1701096	1701+	1	1	1	1
63-1601150	1601	8	8	-	8	31604-1602575	1602	-	-	1	-	31601-1701097	1701+	1	1	1	1
63-1601153	1601	1	1	-	1	452-1602590	1602	1	1	-	1	31601-1701098	1701+	3	3	3	3
451-1601162	1601	**	**	-	**	24-1602596-10	1602	1	1	1	1	31601-1701100	1701+	1	1	1	1
451-1601163	1601	**	**	-	**	3160-1700005	1700	1	1	1	1	3160-1701100	1701	1	1	1	1
451-1601164	1601	**	**	-	**	31601-1700005+	1700	1	1	1	1	31601-1701105	1701+	1	1	1	1
3160-1601180	1601	1	1	-	1	3160-1700010+	1700	1	1	1	1	469-1701105	1701	1	1	1	1
31604-1601180	1601	-	-	1	-	3160-1700012	1700					469-1701106	1701	1	1	1	1
3160-1601185	1601	1	1	-	1	31601-1700012+	1700					1701+	1	1	1	1	
31604-1601185	1601	-	-	1	-	3160-1701015	1701	1	1	1	1	469-1701110	1701	1	1	1	1
3160-1601200	1601	1	1	-	1	3160-1701015	1701+	1	1	1	1	1701+	1	1	1	1	
31514-1601200	1601	-	-	1	-	31601-1701016	1701+	1	1	1	1	469-1701111	1701	1	1	1	1
3160-1601203	1601	1	1	-	1	31601-1701023	1701+	2	2	2	2	1701+	1	1	1	1	
31514-1601203	1601	-	-	1	-	3160-1701025	1701+	1	1	1	1	469-1701112	1701	1	1	1	1
3160-1601205	1601	1	1	1	1	1701	1	1	1	1	1	1701+	1	1	1	1	
31512-1601211	1601	-	-	1	-	3160-1701027	1701	1	1	1	1	469-1701113	1701	1	1	1	1
31604-1601213	1601	-	-	1	-	1701+	1	1	1	1	1	1701+	1	1	1	1	
31604-1601215	1601	-	-	1	-	31601-1701028	1801	1	1	1	1	469-1701114	1701	1	1	1	1
21-1601264	1601	1	1	-	1	469-1701029	1701	1	1	1	1	1701+	1	1	1	1	
21-1601265	1601	1	1	-	1	1701+	1	1	1	1	1	469-1701115	1701	1	1	1	1
31605-1602008	1602	1	1	1	1	3160-1701030	1701	1	1	1	1	1701+	1	1	1	1	
31605-1602010	1602	1	1	1	1	1701+	1	1	1	1	1	469-1701116	1701	1	1	1	1
3160-1602047	1602	1	1	1	1	20-1701034	1701	1	1	1	1	1701+	1	1	1	1	
	3504	1	1	1	1	3151-1701041	1701	1	1	1	1	469-1701117	1701	1	1	1	1
3160-1602050	1602	1	1	1	1	451Д-1701042	1701	1	1	1	1	1701+	1	1	1	1	
31605-1602062	1602	1	1	1	1	1701+	1	1	1	1	1	31601-1701046	1701+	1	1	1	1
3160-1602072	1602	2	2	2	2	31601-1701048	1701+	1	1	1	1	31601-1701048	1701+	1	1	1	1
	3504	2	2	2	2	469-1701048	1701	1	1	1	1	469-1701048	1701	1	1	1	1
450-1602113-01	3508	1	1	1	1	469-1701050	1701	1	1	1	1	1701+	1	1	1	1	
469-1602300	1602	1	1	1	1	1701+	1	1	1	1	1	469-1701119	1701	2	2	2	2
3151-1602310	1602	1	1	1	1	31601-1701052	1701+	1	1	1	1	1701+	2	2	2	2	
452-1602317	1602	1	1	1	1	31601-1701053	1701+	1	1	1	1	469-1701121	1701	2	2	2	2
3151-1602318	1602	1	1	1	1	469-1701058	1701	6	6	6	6	1701+	2	2	2	2	
						1701+	6	6	6	6	469-1701125	1701	1	1	1	1	
											1701+	1	1	1	1	1	

Обозначение Designation	№ под- группы Subgroup No.	Количество Quantity				Обозначение Designation	№ под- группы Subgroup No.	Количество Quantity				Обозначение Designation	№ под- группы Subgroup No.	Количество Quantity			
		YA3- 3160	YA3- 3160I	YA3- 31604	YA3- 31605			YA3- 3160	YA3- 3160I	YA3- 31604	YA3- 31605			YA3- 3160	YA3- 3160I	YA3- 31604	YA3- 31605
469-1701126	1701	1	1	1	1	31601-1702040	1702 ⁺	1	1	1	1	3160-1800020-02	1800	1	1	1	1
	1701 ⁺	1	1	1	1	469-1702040	1702	1	1	1	1	31603-1800020	1800	1	1	1	1
469-1701127	1701	1	1	1	1	469-1702042	1702	1	1	1	1	3159-1800021-10	1800	1	1	1	1
	1701 ⁺	1	1	1	1	31601-1702050	1702 ⁺	1	1	1	1	3159-1800021-60	1800	1	1	1	1
469-1701128	1701	3	3	3	3	31601-1702070	1702 ⁺	1	1	1	1	3151-1801008	1801	1	1	1	1
	1701 ⁺	3	3	3	3	469-1702070	1702	1	1	1	1	3160-1800008	1801	1	1	1	1
31601-1701132	1701 ⁺	1	1	1	1	31601-1702071	1702 ⁺	1	1	1	1	452-1802009	1802				
31601-1701133	1701 ⁺	1	1	1	1	469-1702071	1702	1	1	1	1	452-1802010	1802	1	1	1	1
469-1701134	1701	1	1	1	1	31601-1702078	1702 ⁺	1	1	1	1	452-1802012	1802	1	1	1	1
	1701 ⁺	1	1	1	1	31601-1702080	1702 ⁺	1	1	1	1	452-1802013	1802	2	2	2	2
469-1701138	1701	1	1	1	1	31601-1702081	1701 ⁺	1	1	1	1	452-1802014	1802	1	1	1	1
	1701 ⁺	1	1	1	1	31601-1702082	1702 ⁺	1	1	1	1	452-1802015	1802	1	1	1	1
469-1701140	1701	1	1	1	1	31601-1702084	1702 ⁺	1	1	1	1	3741-1802015	1802	1	1	1	1
	1701 ⁺	1	1	1	1	451Д-1702085-10	1702	1	1	1	1	452-1802017	1802	1	1	1	1
469-1701142	1701	1	1	1	1		1702 ⁺	2	2	2	2	452-1802018	1802	1	1	1	1
	1701 ⁺	1	1	1	1	451Д-1702108	1702 ⁺	3	3	3	3	3160-1802040	1802	1	1	1	1
469-1701143	1701	3	3	3	3		1702	2	2	2	2	452-1802040	1802	1	1	1	1
	1701 ⁺	3	3	3	3	31601-1702109	1702 ⁺	1	1	1	1	69-1802043-01	1802	1	1	1	1
469-1701164	1701	5	5	5	5	469-1702110	1701 ⁺	1	1	1	1	31601-1802048	1802	1	1	1	1
	1701 ⁺	4	4	4	4		1702	3	3	3	3	3160-1802056	1802	1	1	1	1
20-1701170	1701	6	6	6	6		1702 ⁺	4	4	4	4	3741-1802062	1802	1	1	1	1
	1701 ⁺	9	9	9	9	3151-1702111	1702	1	1	1	1	69-1802075-01	1802	1	1	1	1
	1702 ⁺	2	2	2	2		1702 ⁺	1	1	1	1	452-1802078	1802	2	2	2	2
469-1701171	1701	6	6	6	6	3151-1702112	1702	1	1	1	1		2302	1	1	1	1
	1701 ⁺	6	6	6	6		1702 ⁺	1	1	1	1		2402	1	1	1	1
469-1701173	1701	9	9	9	9	469-1702113	1702	1	1	1	1	452-1802079	1802	1	1	1	1
	1701 ⁺	6	6	6	6	3160-1702114	1702	1	1	1	1	452-1802079-01	1802	1	1	1	1
20-1701192	1701	2	2	2	2	31601-1702114	1702 ⁺	1	1	1	1	452-1802080	1802	1	1	1	1
	1701 ⁺	2	2	2	2	3160-1702117	1701 ⁺	1	1	1	1	452-1802081	1802	1	1	1	1
	1802	3	3	3	3		1702 ⁺	5	5	5	5	3160-1802085	1802	1	1	1	1
31601-1701193	1701 ⁺	1	1	1	1	53A-1702117	1702	3	3	3	3	3741-1802085-10	1802	1	1	1	1
452-1701196-A	1701	1	1	1	1		1803	2	2	2	2	3741-1802086	1802	1	1	1	1
	1701 ⁺	1	1	1	1	31601-1702120	1702 ⁺	1	1	1	1	3160-1802088	1802	1	1	1	1
452-1701197-01	1701	1	1	1	1	3160-1702120	1702	1	1	1	1	31514-1802088	1802	1	1	1	1
	1701 ⁺	1	1	1	1	31601-1702122	1702 ⁺	1	1	1	1	452-1802097	1802	1	1	1	1
31601-1701198	1701 ⁺	1	1	1	1	469-1702123-01	1702	1	1	1	1	3741-1802105-01	1802	2	2	2	2
452-1701198-01	1801	1	1	1	1		1702 ⁺	1	1	1	1	452-1802106	1802	2	2	2	2
469-1701203-10	1701	1	1	1	1		1803	1	1	1	1	31514-1802110	1802	1	1	1	1
	1802	1	1	1	1	469-1702127	1702 ⁺	2	2	2	2	3741-1802117	1802	1	1	1	1
20-1701210	1802	2	2	2	2		1702	2	2	2	2	3741-1802117-01	1802	1	1	1	1
20-1701211	1802	2	2	2	2		1803	2	2	2	2	3741-1802118	1802	1	1	1	1
3741-1701212	1802	2	2	2	2	469-1702130-01	1702	1	1	1	1	452-1802119	1802	1	1	1	1
20-1701220	1802	2	2	2	2		1702 ⁺	1	1	1	1	3151-1802280	1801	1	1	1	1
31601-1702010	1702 ⁺	1	1	1	1	31601-1702142	1702 ⁺	1	1	1	1	3160-1803010	1803	1	1	1	1
3160-1702010	1702	1	1	1	1	31601-1702146	1702 ⁺	2	2	2	2	3160-1803015	1803	1	1	1	1
469-1702014	1702	1	1	1	1	31601-1702147	1702 ⁺	1	1	1	1	3160-1803017	1803	1	1	1	1
469-1702015-30	1702	1	1	1	1	469-1702148	3401	1	1	1	1	3160-1803019	1803	1	1	1	1
31601-1702015	1702 ⁺	1	1	1	1	469-1702149-01	1702	1	1	1	1	3160-1803020	1803	1	1	1	1
3151-1702022	1702	1	1	1	1	31601-1702149	1702 ⁺	1	1	1	1	3160-1803023	1803	2	2	2	2
469-1702024-12	1702	1	1	1	1	469-1702154	1702	1	1	1	1	452-1803024-Б	1803	1	1	1	1
	1702 ⁺	1	1	1	1	469-1702155-10	1702	1	1	1	1	3160-1803027	1803	1	1	1	1
469-1702030-12	1702	1	1	1	1		1702 ⁺	1	1	1	1	3160-1803028	1803	1	1	1	1
	1702 ⁺	1	1	1	1	3160-1703088	1702	1	1	1	1	3151-1803030	1803	1	1	1	1
31601-1702036	1701 ⁺	1	1	1	1	31601-1703088	1702 ⁺	1	1	1	1	452-1803036-10	1803	1	1	1	1
31601-1702038	1702 ⁺	1	1	1	1	3160-1800018-02	1800					3160-1803038	1803	1	1	1	1

Обозначение Designation	№ под- группы Subgroup No.	Количество Quantity				Обозначение Designation	№ под- группы Subgroup No.	Количество Quantity				Обозначение Designation	№ под- группы Subgroup No.	Количество Quantity			
		YA3- 3160	YA3- 31601	YA3- 31604	YA3- 31605			YA3- 3160	YA3- 31601	YA3- 31604	YA3- 31605			YA3- 3160	YA3- 31601	YA3- 31604	YA3- 31605
3160-1803042	1803	1	1	1	1	3160-2304007-12	2304	1	1	1	1	3160-2401046	1701 ⁺	1	1	1	1
3160-1803044	1803	1	1	1	1	3160-2304010	2304	1	1	1	1	1802	1	1	1	1	
3160-1803046	1803	2	2	2	2	3160-2304011	2304	1	1	1	1	2301	1	1	1	1	
3160-1803048	1803	1	1	1	1	452-2304012	2304	2	2	2	2	2401	1	1	1	1	
3160-1803068	1803	1	1	1	1	452-2304016	2304	4	4	4	4	31601-2401046	1701	1	1	1	1
3160-1803070	1803	1	1	1	1	452-2304019	2304	4	4	4	4	69-2401052	2304	4	4	4	4
31601-1803072	1803	1	1	1	1	452-2304023	2304	4	4	4	4	2401	4	4	4	4	
3160-1803072	1803	1	1	1	1	3741-2304024	2304	4	4	4	4	3103	4	4	4	4	
3160-1803088	1803	1	1	1	1	469-2304028	2304	**	**	**	**	3104	4	4	4	4	
31601-2201010	2201	1	1	1	1	469-2304029	2304	**	**	**	**	3160-2401053	1802	4	4	4	4
3160-2201010	2201	1	1	-	1	469-2304036	2304	**	**	**	**	69-2401055	2304	2	2	2	2
3160-2201015	2201	1	1	-	1	452-2304037-11	2304	1	1	1	1	2401	2	2	2	2	
31601-2201015	2201	1	1	1	1	452-2304038-11	2304	2	2	2	2	3103	2	2	2	2	
469-2201023	2201	2	2	2	2	3160-2304040	2304	1	1	1	1	3104	2	2	2	2	
3151-2201024	2201	2	2	2	2	3160-2304041	2304	1	1	1	1	31512-2401059	2201	4	4	4	4
	2203	2	2	2	2	69-2304053	2304	2	2	2	2	2203	8	8	8	8	
BK-469-2201025	2201					3160-2304055	2304	2	2	2	2	3160-2401086	2301	10	10	10	10
	2203					3160-2304056	2304	2	2	2	2	2303	1	1	1	1	
469-2201026	2201	2	2	2	2	3160-2304060	2304	1	1	1	1	2401	10	10	10	10	
	2203	2	2	2	2	3160-2304061	2304	1	1	1	1	2403	1	1	1	1	
469-2201029	2201	8	8	8	8	452-2304062	2304	2	2	2	2	31603-2402017	2302	1	1	1	1
	2203	8	8	8	8	3160-2304064	2304	1	1	1	1	2402	1	1	1	1	
469-2201030	2201	2	2	2	2	3160-2304065	2304	1	1	1	1	31603-2402020	2302	1	1	1	1
	2203	2	2	2	2	69-2304069	2304	2	2	2	2	31603-2402020-10	2302	1	1	1	1
469-2201031	2201	8	8	8	8	69-2304078-01	2304	2	2	2	2	469-2402025-10	2402	1	1	1	1
	2203	8	8	8	8	69-2304080	2304	2	2	2	2	3160-2402029	2302	1	1	1	1
69-2201033-A	2201	8	8	8	8	69-2304081	2304	2	2	2	2	2402	1	1	1	1	
69-2201034	2203	8	8	8	8	69-2304083	2304	2	2	2	2	3160-2402038	2302	1	1	1	1
469-2201037	2201	8	8	8	8	69-2304084	2304	2	2	2	2	2402	1	1	1	1	
	2203	8	8	8	8	69-2304100-10	2304	1	1	1	1	3160-2402050	2402	1	1	1	1
469-2201040	2201	8	8	8	8	469-2304101	2304	4	4	4	4	3160-2402052	2402	1	1	1	1
	2203	8	8	8	8	469-2304102	2304	4	4	4	4	31603-2402060-10	2302	1	1	1	1
3151-2201043	2201	8	8	8	8	31512-2304210	2304	2	2	2	2	2402	1	1	1	1	
	2203	8	8	8	8	BK-452-2400103	2303					20-2402064-Б	1802	2	2	2	2
3741-2201047	2201	1	1	1	1		2403					2302	1	1	1	1	
	2203	1	1	1	1	3160-2401010-10	2401	1	1	1	1	2402	1	1	1	1	
41-2201048	2201	1	1	1	1	3160-2401013	2303	4	4	4	4	3160-2402140	2302	1	1	1	1
3741-2201048	2203	1	1	1	1		2403	4	4	4	4	2402	1	1	1	1	
3741-2201087	2201	1	1	1	1	3160-2401014	2303	1	1	1	1	31603-2403010	2403	1	1	1	1
	2203	1	1	1	1		2403	1	1	1	1	31603-2403010-10	2303	1	1	1	1
3741-2201089	2201	2	2	2	2	3160-2401015	2303	1	1	1	1	3160-2403011-10	2303	1	1	1	1
	2203	2	2	2	2		2403	1	1	1	1	2403	1	1	1	1	
3160-2203010	2203	1	1	-	1	3160-2401018-10	2301	1	1	1	1	3160-2403016	2303	1	1	1	1
31601-2203010	2203	1	1	1	1		2403	1	1	1	1	2403	1	1	1	1	
3160-2203015	2203	1	1	-	1	3160-2401019-10	2301	1	1	1	1	3160-2403017	2303				
31601-2203015	2203	1	1	1	1		2403	1	1	1	1	2403					
31603-2300011-03	2300	1	1	-	1	3160-2401022	2303	1	1	1	1	3741-2403018	2303	1	1	1	1
31604-2300011	2300	-	-	1	-		2403	1	1	1	1	2403	1	1	1	1	
31603-2300015-10	2300	1	1	-	1	69-2401025	2304	2	2	2	2	3160-2403019	2303	1	1	1	1
31604-2300015	2300	-	-	1	-		2403	1	1	1	1	2403	1	1	1	1	
3160-2301010-10	2301	1	1	-	1		2403	1	1	1	1	69-2403030	2303	2	2	2	2
31604-2301010	2301	-	-	1	-		2403	1	1	1	1	2403	2	2	2	2	
3160-2302050	2302	1	1	1	1		2403	1	1	1	1	452-2403036	2303	2	2	2	2
3160-2304006-12	2304	1	1	1	1		2403	2	2	2	2	2403	2	2	2	2	
							2403	2	2	2	2	452-2403050-01	2303	2	2	2	2
							2403	2	2	2	2	2403	2	2	2	2	

Обозначение Designation	№ под- группы Subgroup No.	Количество Quantity				Обозначение Designation	№ под- группы Subgroup No.	Количество Quantity				Обозначение Designation	№ под- группы Subgroup No.	Количество Quantity			
		YA3- 3160	YA3- 31601	YA3- 31604	YA3- 31605			YA3- 3160	YA3- 31601	YA3- 31604	YA3- 31605			YA3- 3160	YA3- 31601	YA3- 31604	YA3- 31605
452-2403055	2303	4	4	4	4	3160-2403102	2302	**	**	**	**	3160-2902712	2902	2	2	2	2
	2403	4	4	4	4		2303	**	**	**	**	3160-2902736-01	1001	2	2	2	2
451Д-2403060-02	2303	2	2	2	2		2402	**	**	**	**	3160-2902738	2902	2	2	2	2
	2403	2	2	2	2		2403	**	**	**	**	3160-2902739	2902	2	2	2	2
3741-2403070-01	2403	1	1	1	1	3160-2403103	2302	**	**	**	**	3160-2905006	2905	2	2	2	2
3741-2403071-01	2403	1	1	1	1		2303	**	**	**	**	3160-2905420	2905	2	2	2	2
3160-2403080	2303	1	1	1	1		2402	**	**	**	**	3160-2905432	2905	2	2	2	2
	2403	1	1	1	1		2403	**	**	**	**	451-2905432	2905	4	4	4	4
	2302	**	**	**	**	3160-2403104	2302	**	**	**	**		2915	8	8	8	8
3160-2403090	2303	**	**	**	**		2303	**	**	**	**	469-2905452-01	2905	2	2	2	2
	2402	**	**	**	**		2402	**	**	**	**	3160-2905542	2905	1	1	1	1
	2403	**	**	**	**		2403	**	**	**	**	3160-2905543	2905	1	1	1	1
3160-2403091	2302	**	**	**	**	3160-2403105	2302	**	**	**	**	451-2905544-01	2905	2	2	2	2
	2303	**	**	**	**		2303	**	**	**	**		2915	4	4	4	4
	2402	**	**	**	**		2402	**	**	**	**	451-2905545-01	2905	2	2	2	2
	2403	**	**	**	**		2403	**	**	**	**		2915	4	4	4	4
3160-2403092	2302	**	**	**	**	3160-2403106	2303	**	**	**	**	3160-2905550	2905	2	2	2	2
	2303	**	**	**	**		2403	**	**	**	**	3160-2905600	2905	2	2	2	2
	2402	**	**	**	**	3160-2403107	2303	**	**	**	**	3160-2905605	2905	2	2	2	2
	2403	**	**	**	**		2403	**	**	**	**	3151-2905606-01	2905	2	2	2	2
3160-2403093	2302	**	**	**	**	3151-2407048	2304	2	2	2	2	3160-2905607	2905	2	2	2	2
	2303	**	**	**	**		2403	1	1	1	1	3151-2905608-02	2905	2	2	2	2
	2402	**	**	**	**	3160-2801010	2801	1	1	-	1	3302-2905608	2915	2	2	2	2
	2403	**	**	**	**	3160-2801010-01	2801	1 ⁺	1 ⁺	1	1 ⁺	3151-2905610	2905	2	2	2	2
3160-2403094	2302	**	**	**	**	3160-2801102-10	2801	1	1	1	1	13-2905610	2915	2	2	2	2
	2303	**	**	**	**	469-2802015	2802	1	1	1	1	3151-2905611	2905	2	2	2	2
	2402	**	**	**	**	3162-2802022	2802	1 ⁺	1 ⁺	1	1 ⁺	3151-2905612	2905	2	2	2	2
	2403	**	**	**	**	469-2802022-10	2802	1	1	-	1	13-2905613-A	2915	2	2	2	2
3160-2403095	2302	**	**	**	**	3160-2803010	2803	1	1	1	1	3151-2905613	2905	2	2	2	2
	2303	**	**	**	**	3160-2803012	2803	1	1	1	1	3151-2905615-01	2905	2	2	2	2
	2402	**	**	**	**	3160-2803016	2803	1	1	1	1	13-2905615	2915	2	2	2	2
	2403	**	**	**	**	3160-2803017	2803	1	1	1	1	3151-2905617	2905	2	2	2	2
3160-2403096	2302	**	**	**	**	3160-2803019	2803	1	1	1	1	13-2905617	2915	2	2	2	2
	2303	**	**	**	**	3160-2803026	2803	1	1	1	1	3151-2905618	2905	2	2	2	2
	2402	**	**	**	**	3160-2803027	2803	1	1	1	1	13-2905618	2915	2	2	2	2
	2403	**	**	**	**	3160-2803033	2807	1	1	1	1	13-2905619-10	2915	2	2	2	2
3160-2403097	2302	**	**	**	**	3160-2803038	2803	1	1	1	1	3151-2905619	2905	2	2	2	2
	2303	**	**	**	**	3160-2803039	2803	1	1	1	1	3151-2905623	2905	2	2	2	2
	2402	**	**	**	**	3160-2803058	2803	1	1	1	1	3160-2905625	2905	2	2	2	2
	2403	**	**	**	**	3160-2803144	2803	1	1	1	1	52-2905625	2915	2	2	2	2
3160-2403098	2302	**	**	**	**	3160-2804010	2804	1	1	1	1	3160-2905628	2905	2	2	2	2
	2303	**	**	**	**	3160-2804012	2804	1	1	1	1	4905-2905628	2915	2	2	2	2
	2402	**	**	**	**	3160-2804042	2804	1	1	1	1	3151-2905630	2905	2	2	2	2
	2403	**	**	**	**	3160-2804043	2804	1	1	1	1	52-2905631-01	2915	2	2	2	2
3160-2403099	2302	**	**	**	**	3160-2804048	2804	1	1	1	1	3151-2905631	2905	2	2	2	2
	2303	**	**	**	**	3160-2804050	2804	1	1	1	1	3151-2905635-10	2905	2	2	2	2
	2402	**	**	**	**	3160-2808020	2804	2	2	2	2	52-2905635-10	2915	2	2	2	2
	2403	**	**	**	**		2808	2	2	2	2	3151-2905636	2905	2	2	2	2
3160-2403100	2302	**	**	**	**	3160-2901015-10	2901	1	1	1	1	13-2905636	2915	2	2	2	2
	2303	**	**	**	**		5130	6	6	6	6	3151-2905639-10	2905	2	2	2	2
	2402	**	**	**	**	3160-2902623	2902	2	2	2	2	3151-2905640-01	2905	6	6	6	6
	2403	**	**	**	**	3160-2902624	2902	2	2	2	2	13-2905640-A	2915	2	2	2	2
3160-2403101	2302	**	**	**	**	5320-2902624	2912	2	2	2	2	3151-2905641	2905	2	2	2	2
	2303	**	**	**	**	3160-2902630	2912	2	2	2	2	3151-2905642	2905	2	2	2	2
	2402	**	**	**	**	3160-2902631	2902	-	-	6	-	13-2905642	2915	2	2	2	2
	2403	**	**	**	**												

Обозначение Designation	№ под- группы Subgroup No.	Количество Quantity				Обозначение Designation	№ под- группы Subgroup No.	Количество Quantity				Обозначение Designation	№ под- группы Subgroup No.	Количество Quantity			
		YA3- 3160	YA3- 31601	YA3- 31604	YA3- 31605			YA3- 3160	YA3- 31601	YA3- 31604	YA3- 31605			YA3- 3160	YA3- 31601	YA3- 31604	YA3- 31605
13-2905643	2915	2	2	2	2	31512-2912102	2912	2	2	2	2	31601-3400011-10	3400	1	1	1	1
13-2905644-01	2915	2	2	2	2	31512-2912103	2912	2	2	2	2	31601-3400500	3400	1	1	1	1
3151-2905644	2905	2	2	2	2	3160-2912408-10	2912	4	4	4	4	31601-3400500-10*	3400	1	1	1	1
3160-2905648	2905	2	2	2	2	451Д-2912412-02	2912	2	2	2	2	3160-3401039-10	3401	1	1	1	1
3151-2905650	2905	2	2	2	2	3160-2912418	2912	2	2	2	2	3151-3401053	3401	1	1	1	1
3151-2905652	2905	2	2	2	2	3160-2912422-10	2912	2	2	2	2	3160-3401096-10	3401	1	1	1	1
3151-2905654	2905	2	2	2	2	3160-2912444	2912	2	2	2	2	31601-3401090-10	3400	1	1	1	1
3151-2905655-01	2905	2	2	2	2	3160-2912448	2912	2	2	2	2	3160-3401100	3401	1	1	1	1
3151-2905657	2905	2	2	2	2	3160-2912458	2912	2	2	2	2	3160-3401107-10	3401	1	1	1	1
3151-2905658	2905	2	2	2	2	3160-2912466	2912	2	2	2	2	3160-3401108-10	3401	1	1	1	1
3151-2905661	2905	2	2	2	2	3160-2912476	2912	2	2	2	2	3160-3401117	3401	1	1	1	1
21-2905661	2915	2	2	2	2	3160-2912480	2912	2	2	2	2	3160-3401118	3401	1	1	1	1
3151-2905663-01	2905	2	2	2	2	3160-2912514	2912	1	1	1	1	3151-3401122-20	3401	1	1	1	1
21-2905664-A	2915	2	2	2	2	3160-2912515	2912	1	1	1	1	469-3401128	3401	1	1	1	1
53A-2905665	2915	2	2	2	2	469-2912518	2912	2	2	2	2	12-3401130	3401	1	1	1	1
53A-2905666	2915	2	2	2	2	3160-2912628-10	2912	2	2	2	2	469-3401148	3401	3	3	3	3
3160-2905670	2905	2	2	2	2	3151-2915006-01	2915	2	2	2	2	3160-3401149	3401	1	1	1	1
3151-2905671	2905	2	2	2	2	451-2915418-10	2915	2	2	2	2	3160-3401151	3401	1	1	1	1
3160-2905672	2905	2	2	2	2	3151-2915600-01	2915	2	2	2	2	469-3401152	3401	1	1	1	1
3302-2905675	2915	2	2	2	2	3151-2915605	2915	2	2	2	2	31601-3401152	3401	1	1	1	1
3151-2905677	2905	2	2	2	2	3151-2915607	2915	2	2	2	2	469-3401154	3401	2	2	2	2
3160-2905681	2905	2	2	2	2	3151-2915650	2915	2	2	2	2	31601-3401155	3401	1	1	1	1
3160-2906016-10	2906	1	1	1	1	3151-2915652	2915	2	2	2	2	31601-3401164-10	3401	1	1	1	1
3160-2906040-10	2906	2	2	2	2	24-10-2915670-01	2915	2	2	2	2	3160-3401165	3401	3	3	3	3
3160-2906041-10	2906	2	2	2	2	3151-2915681	2915	2	2	2	2	3160-3401166	3401	1	1	1	1
3160-2906044	2906	2	2	2	2	451Д-3001040	2304	2	2	2	2	3160-3401178-10	3401	1	1	1	1
3160-2906045	2906	2	2	2	2	452-3003058-Б	3414	1	1	1	1	3160-3401180-10	3401	1	1	1	1
3160-2906051	2906	2	2	2	2	452-3003059	3414	1	1	1	1	3160-3401194	3401	1	1	1	1
3160-2906053	2906	2	2	2	2	20-3003069	3414	4	4	4	4	3160-3401195-10	3401	1	1	1	1
3160-2909010	2909	2	2	2	2	20-3003072	3414	4	4	4	4	3160-3401196-10	3401	1	1	1	1
3160-2909014	2909	2	2	2	2	20-3003076	3414	4	4	4	4	3160-3401197-10	3401	2	2	2	2
3160-2909016	2909	1	1	1	1	20-3003077	3414	4	4	4	4	31601-3401239	3401	1	1	1	1
3160-2909018	2909	1	1	1	1	31601-3101011	3101	5	5	5	5	31601-3401240	3401	1	1	1	1
3160-2909020	2909	4	4	4	4	3160-3101015	3101	5	5	5	5	31601-3401243	3401	1	1	1	1
3160-2909024	2909	4	4	4	4	20-3101040-Б	3101	20	20	20	20	3160-3401246	3401	1	1	1	1
3160-2909025	2909	4	4	4	4	20-3103008-Б	3103	10	10	10	10	31601-3401255	3401	1	1	1	1
3160-2909026	2909	6	6	6	6		3104	10	10	10	10	31601-3401258-10	3401	2	2	2	2
3160-2909027	2909	2	2	2	2	3160-3103010	3103	2	2	2	2	3151-3401267	3401	1	1	1	1
3160-2909028	2909	2	2	2	2	3741-3103010	3104	2	2	2	2	3151-3401268	3401	1	1	1	1
3160-2909029	2909	2	2	2	2	3741-3103015	3103	2	2	2	2	31601-3401320	3401	2	2	2	2
3160-2909030	2909	8	8	8	8		3104	2	2	2	2	31601-3401321	3401	2	2	2	2
3160-2909031	2909	4	4	4	4	69-3103024	3103	4	4	4	4	31601-3401322	3401	2	2	2	2
3160-2909033	2909	4	4	4	4		3104	4	4	4	4	31601-3401323	3401	2	2	2	2
3160-2909034	2909	2	2	2	2	452-3103032	3103	2	2	2	2	31601-3401324	3401	2	2	2	2
3160-2909035	2909	2	2	2	2		3104	2	2	2	2	3160-3401400	3401	1	1	1	1
3160-2909100	2909	1	1	1	1	469-3103055	3104	2	2	2	2	3160-3401410	3401	1	1	1	1
3160-2910015-10	2912	1	1	1	1	3741-3103060	3104	2	2	2	2	3160-3401412	3401	1	1	1	1
31512-2912010	2912	2	2	2	2	3160-3105010	3105	1	1	1	1	3160-3401420	3401	1	1	1	1
31512-2912015	2912	2	2	2	2	3160-3105015	3105	1	1	1	1	3160-3401422	3401	1	1	1	1
3160-2912028	2912	12	12	12	12	3160-3105120	3105	1	1	1	1	3160-3401454	3401	1	1	1	1
3160-2912032	2912	4	4	4	4	3160-3105124	3105	3	3	3	3	3160-3401480	3401	1	1	1	1
31512-2912050	2912	2	2	2	2	3160-3106010	3106	5	5	5	5	3160-3401482	3401	1	1	1	1
3160-2912060	2912	4	4	4	4	3160-3106015	3106	5	5	5	5	31601-3401501	3401	1	1	1	1
3160-2912070	2912	6	6	6	6	3160-3106020	3106	5	5	5	5	31601-3401502	3401	1	1	1	1
31512-2912101	2912	2	2	2	2	31601-3400011-01	3400	1	1	1	1	31601-3401503	3401	1	1	1	1

Обозначение Designation	№ под- группы Subgroup No.	Количество Quantity				Обозначение Designation	№ под- группы Subgroup No.	Количество Quantity				Обозначение Designation	№ под- группы Subgroup No.	Количество Quantity			
		YA3- 3160	YA3- 31601	YA3- 31604	YA3- 31605			YA3- 3160	YA3- 31601	YA3- 31604	YA3- 31605			YA3- 3160	YA3- 31601	YA3- 31604	YA3- 31605
31601-3401504	3401	1	1	1	1	451-3414060	3414	2	2	2	2	3160-3502042-10	3502	4	4	4	4
31601-3401505	3401	1	1	1	1	452-3414061-10	3414	2	2	2	2	3160-3502046	3502	2	2	2	2
31601-3401508	3401	1	1	1	1	451-3414062	3414	2	2	2	2	3160-3502057-10	3502	4	4	4	4
31601-3401511	3401	1	1	1	1	452-3414063-10	3414	2	2	2	2	20-3502058	3502	4	4	4	4
31601-3401530	3401	1	1	1	1	451-3414066	3414	4	4	4	4	3151-3502068-10	3502	4	4	4	4
31601-3401531	3401	1	1	1	1	451-3414068	3414	4	4	4	4	3151-3502091-10	3502	2	2	2	2
31601-3401540	3401	1	1	1	1	451-3414071	3414	4	4	4	4	3160-3502105-10	3502	2	2	2	2
31601-3401570	3401	2	2	2	2	469-3414078	3414	4	4	4	4	3160-3502106-10	3502	2	2	2	2
31601-3401571	3401	1	1	1	1	31601-3416028	3401	3	3	3	3	3160-3504008	3504	1	1	1	1
3160-3402015	3402	1	1	1	1	31601-3416435	3401	1	1	1	1	3160-3504010	3504	1	1	1	1
3160-3402040	3402	1	1	1	1	13-3430086	3401	1	1	1	1	3160-3504022	3504	2	2	2	2
3160-3402042	3402	1	1	1	1	3160-3501010	3501	1	1	1	1	3160-3504028	3504	1	1	1	1
3160-3402052-02	3402	1	1	1	1	3160-3501011	3501	1	1	1	1	3160-3504098	3504	1	1	1	1
3160-3402058	3402	2	2	2	2	3160-3501014	3501	2	2	2	2	3160-3505010	3505	1	1	1	1
3160-3402059	3402	2	2	2	2	3160-3501019-10	3501	4	4	4	4	3160-3505015	3505	1	1	1	1
3160-3402060	3402	1	1	1	1	3160-3501026	3501	2	2	2	2	469-3505018	3505	1	1	1	1
3160-3402067	3402	1	1	1	1	3160-3501027	3501	2	2	2	2	469-3505019	3505	1	1	1	1
3160-3402070	3402	1	1	1	1	3151-3501028-10	3502	4	4	4	4	469-3505020	3505	1	1	1	1
3160-3402082	3402	1	1	1	1	12-3501035	3502	2	2	2	2	469-3505021	3505	1	1	1	1
3160-3402084	3402	1	1	1	1	3160-3501040-10	3501	1	1	1	1	469-3505022	3505	2	2	2	2
3160-3403010	3403	1	1	1	1	3160-3501041-10	3501	1	1	1	1	469-3505023	3505	1	1	1	1
31601-3407010-10	3407	-	-	1	-	3160-3501044-10	3501	1	1	1	1	469-3505024	3505	1	1	1	1
31601-3407010	3407	1	1	-	1	3160-3501045-10	3501	1	1	1	1	469-3505028	3505	1	1	1	1
31514-3407059	3407	-	1	-	1	3160-3501048	1602	1	1	-	1	469-3505029	3505	1	1	1	1
31601-3407060-10	3407	1	1	1	1		3501	2	2	2	2	469-3505030	3505	2	2	2	2
31601-3407062	3407	2	2	2	2		3502	2	2	2	2	403-3505032	1602	1	1	1	1
31601-3407063	3407	1	1	1	1	469-3501049	1602	2	2	-	2		3505	1	1	1	1
31601-3407081	3407	1	-	-	-		3501	2	2	2	2	469-3505033	3505	1	1	1	1
31604-3407081	3407	-	-	1	-		3502	2	2	2	2	403-3505038	1602	-	-	1	-
31601-3407084	3407	1	1	1	1	3160-3501050-10	3501	4	4	4	4	3151-3505038	3505	1	1	1	1
31514-3407087	3407	-	1	-	1	2108-3501055	3501	4	4	4	4	469-3505042	3505	1	1	1	1
31514-3407088	3407	-	1	-	1	2108-3501057	3501	4	4	4	4	450-3505043-11	3510	1	1	1	1
4310-3407359-10	3410	1	1	1	1	2108-3501058	3501	4	4	4	4	469-3505048	3505	1	1	1	1
4310-3407363	3410	1	1	1	1	3160-3501060	3501	2	2	2	2	3160-3505092	3505	2	2	2	2
4310-3407763	3410	1	1	1	1	469-3501061-01	3502	2	2	2	2	3151-3505108	1602	1	1	1	1
31601-3408150	3408	1	1	1	1	402-3501065	1602	-	-	1	-	3160-3505108	3505	1	1	1	1
31601-3408160	3408	1	1	1	1	3151-3501070	3502	2	2	2	2	3151-3505110	1602	1	1	1	1
31601-3408163	3408	1	1	1	1	3160-3501075	3501	2	2	2	2	3151-3505115	1602	1	1	1	1
31601-3408172	3408	2	2	2	2	3160-3501076	3501	2	2	2	2	469-3505117	1602	1	1	1	1
31601-3408173	3408	4	4	4	4	452-3501082	1602	-	-	1	-	3151-3505118	1602	1	1	1	1
31601-3408180	3408	1	1	-	1	3160-3501084	3501	2	2	2	2	403-3505126-01	1602	1	1	1	1
31604-3408180	3408	-	-	1	-	412-3501085	1602	-	-	1	-	469-3505131	3505	1	1	1	1
31601-3408198	3408	1	1	-	1	3151-3501090-10	3502	2	2	2	2	3160-3506009	3506	1	1	1	1
31604-3408198	3408	-	-	1	-	3160-3501090	3501	4	4	4	4	51-3506013	1104	4	4	-	4
31601-3410010-10	3410	1	1	1	1	3160-3501095-10	3502	4	4	4	4		1117	2	2	-	2
31514-3410014-10	3410	-	-	1	-	3151-3501107	3502	40	40	40	40		1602	-	-	2	-
31601-3410014-10	3410	1	1	-	1		3507	16	16	16	16	31516-3506013	3506	4	4	4	4
31514-3410016	3410	-	-	1	-	3160-3501156	3501	8	8	8	8	3160-3506020	3506	1	1	1	1
469-3414010-05	3414	1	1	1	1	3160-3501166	3501	2	2	2	2	3160-3506022	3506	1	1	1	1
3151-3414013	3414	1	1	1	1	3160-3502010	3502	1	1	1	1	3160-3506024	3506	1	1	1	1
451-3414032-01	3414	4	4	4	4	3160-3502011	3502	1	1	1	1	3160-3506033	3506	3	3	3	3
452-3414052-05	3414	1	1	1	1	3160-3502014	3502	2	2	2	2	3160-3506040	3506	1	1	1	1
452-3414054-12	3414	1	1	1	1	3160-3502025	3502	4	4	4	4	20-3506046	1015	5*	5*	5*	5*
469-3414056-01	3414	2	2	2	2	3151-3502030-10	3502	2	2	2	2		1104	4	6	6	4
452-3414057-01	3414	2	2	2	2	3160-3502040	3502	2	2	2	2		1602	3	3	1	3
													3506	21	21	21	21

Обозначение Designation	№ под- группы Subgroup No.	Количество Quantity				Обозначение Designation	№ под- группы Subgroup No.	Количество Quantity				Обозначение Designation	№ под- группы Subgroup No.	Количество Quantity			
		YA3- 3160	YA3- 31601	YA3- 31604	YA3- 31605			YA3- 3160	YA3- 31601	YA3- 31604	YA3- 31605			YA3- 3160	YA3- 31601	YA3- 31604	YA3- 31605
69-3506050-01	3506	3	3	3	3	3160-3508156	3508	1	1	1	1	3160-3512135	3512	2	2	2	2
3160-3506052	3506	1	1	1	1	31601-3508156	3508	1	1	1	1	3160-3512136	3512	4	4	4	4
469-3506060	1602	-	-	1	-	3160-3508160	3508	1	1	1	1	3160-3512140	3512	1	1	1	1
3160-3506060	3506	2	2	2	2	31601-3508160	3508	1	1	1	1	24-3552016	3510	1	1	1	1
3160-3506080	3506	1	1	1	1	3151-3510010	3510	1	1	1	1	452-3552035	1008	1	-	-	1
3160-3506083	3506	1	1	1	1	3151-3510020	3510	1	1	1	1		3554	1	1	1	1
3160-3506085	3506	1	1	1	1	3151-3510024	3510	1	1	1	1	469-3552052	3554	-	1	-	-
3160-3506088	3506	1	1	1	1	3151-3510030	3510	1	1	1	1	3151-3552054	3554	1	1	-	1
3160-3506100	3506	1	1	1	1	3151-3510032	3510	1	1	1	1	3160-3554052	3554	1	-	-	1
3160-3506110	3506	1	1	1	1	3151-3510038	3510	1	1	1	1	31603-3554052	3554	-	-	1	-
451Д-3507010-10	3507	1	1	1	1	3151-3510040-01	3510	1	1	1	1	665.3701000	3701	1	1	-	1
451Д-3507012	3507	1	1	1	1	3151-3510050-01	3510	1	1	1	1	51.3701010	3701	1	1	-	1
3160-3507014-01	3507	2	2	2	2	3151-3510054-01	3510	1	1	1	1	451MT-3701030	3701	1	1	-	1
69-3507018-10	3507	2	2	2	2	3151-3510056	3510	1	1	1	1	421.3701035	3701	1	1	-	1
3160-3507020-10	3507	2	2	2	2	3151-3510058-01	3510	1	1	1	1	Г221-3701049	3701	1	1	-	1
69-3507048	3507	4	4	4	4	3151-3510064	3510	1	1	1	1	Г250-3701051-11	3701	1	1	-	1
69-3507052-11	3507	1	1	1	1	3151-3510066	3510	1	1	1	1	51.3701056-11	3701	1	1	-	1
451Д-3507062	3507	1	1	1	1	3151-3510068	3510	1	1	1	1	451M-3701060	1008	3	3	-	3
451Д-3507063	3507	1	1	1	1	3151-3510070	3510	1	1	1	1	Г221-3701074	3701	1	1	-	1
69-3507068	3502	4	4	4	4	3151-3510073	3510	1	1	1	1	Г221-3701075	3701	1	1	-	1
	3507	2	2	2	2	3151-3510074	3510	1	1	1	1	Г221-3701080	3701	4	4	-	4
451Д-3507070	3507	1	1	1	1	3151-3510080	3510	1	1	1	1	665.3701310-01	3701	1	1	-	1
451Д-3507072	3507	1	1	1	1	3151-3510084	3510	1	1	1	1	Г221-3701323	3701	2	2	-	2
451Д-3507073-01	3507	1	1	1	1	3151-3510088-10	3510	1	1	1	1	Г221-3701641	3701	1	1	-	1
451Д-3507075	3507	2	2	2	2	3151-3510090-10	3510	1	1	1	1	31512-3703010	3703	1	1	-	1
451Д-3507080-10	3507	1	1	1	1	3151-3510092	3510	1	1	1	1	31603-3703010	3703	-	-	1	-
69-3507083	3507	2	2	2	2	3151-3510094	3510	1	1	1	1	3160-3703012	3703	1	1	1	1
451Д-3507084	3507	1	1	1	1	3151-3510100-01	3510	1	1	1	1	3160-3703016	3703	1	1	-	1
451Д-3507085	3507	1	1	1	1	3151-3510106-10	3510	1	1	1	1	31603-3703035	3703	-	-	1	-
451Д-3507086	3507	1	1	1	1	3151-3510110	3510	1	1	1	1	3160-3703105	3703	1	1	1	1
451Д-3507087	3507	1	1	1	1	3151-3510118	3510	1	1	1	1	31604-3703105	3703	-	-	1	-
451Д-3507090	3507	1	1	1	1	3151-3510128-10	3510	1	1	1	1	3160-3703105-10	3703	1	1	-	1
3160-3508015	3508	1	1	1	1	3151-3510130-10	3510	1	1	1	1	3160-3703106	3703	1	1	-	1
3160-3508021	3508	1	1	1	1	3151-3510132-01	3510	1	1	1	1	31603-3703106	3703	-	-	1	-
3160-3508025	3508	1	1	1	1	3151-3510134	3510	1	1	1	1	3160-3704005-10	3704	1	1	1	1
3160-3508028	3508	1	1	1	1	3151-3510142	3510	1	1	1	1	3160-3704010-10	3704	1	1	1	1
3160-3508030	3508	1	1	1	1	3151-3510144	3510	1	1	1	1	3160-3704217-10	3704	1	1	1	1
3160-3508034	3508	1	1	1	1	3151-3510146	3510	1	1	1	1	3160-3704324	3704	2	2	2	2
3160-3508036	3508	1	1	1	1	3151-3510150	3510	1	1	1	1	31512-3705000-01 ⁺ 3705	-	1	-	-	-
3160-3508039	3508	1	1	1	1	3151-3510164-01	3510	1	1	1	1	31512-3705000-02 ⁺ 3705	-	1	-	-	-
3160-3508042	3508	1	-	1	1	3151-3510170	3510	1	1	1	1	31512-3705000-03 ⁺ 3705	-	1	-	-	-
31601-3508042	3508	-	1	-	-	3151-3510176	3510	1	1	1	1	3012.3705000	3705	2	-	-	2
3160-3508043	3508	1	-	1	1	3151-3510178	3510	1	1	1	1	31512-3705000	3705	-	1	-	-
31601-3508043	3508	-	1	-	-	3151-3510182	3510	1	1	1	1	31512-3705010-10 ⁺ 3705	-	1	-	-	-
3160-3508046	3508	1	1	1	1	3151-3510186	3510	1	1	1	1	31512-3705010	3705	-	1	-	-
469-3508050	3508	1	1	1	1	3151-3510192	3510	1	1	1	1	3151-3705010	3705	-	1	-	-
3160-3508052	3508	1	1	1	1	3151-3510194	3510	1	1	1	1	Б102-3705050	3705	-	1	-	-
451Д-3508055	1802	1	1	1	1	3151-3510200	3510	1	1	1	1	3312.3706000	3706	-	1	-	-
	3508	1	1	1	1	3160-3512010	3512	1	1	1	1	P20-3706001	3706	-	**	-	-
3160-3508068	3504	1	1	1	1	3160-3512120	3512	1	1	1	1	19.3706001	3706	-	1	-	-
	3508	1	1	1	1	3160-3512122	3512	1	1	1	1	P20-3706002	3706	-	**	-	-
31601-3508087	3508	1	1	1	1	3160-3512123	3512	1	1	1	1	19.3706002	3706	-	2	-	-
3160-3508091	3508	1	1	1	1	3160-3512127	3512	1	1	1	1	P20-3706003	3706	-	**	-	-
3160-3508096	3508	1	1	1	1	3160-3512131	3512	1	1	1	1	P4-3706006	3706	-	1	-	-
3160-3508150	3508	1	1	1	1	3160-3512132	3512	1	1	1	1	P119Б-3706008-07	3706	-	1	-	-

Обозначение Designation	№ под- группы Subgroup No.	Количество Quantity				Обозначение Designation	№ под- группы Subgroup No.	Количество Quantity				Обозначение Designation	№ под- группы Subgroup No.	Количество Quantity			
		YA3- 3160	YA3- 31601	YA3- 31604	YA3- 31605			YA3- 3160	YA3- 31601	YA3- 31604	YA3- 31605			YA3- 3160	YA3- 31601	YA3- 31604	YA3- 31605
P352-3706008	3706	-	1	-	-	414.3707217	1601	2	2	-	2	42.3708400	3708	1	1	-	1
P35-3706011-B	3706	-	1	-	-							4201.3708400	3708	1	1	-	1
P35-3706014-B	3706	-	1	-	-	414.3707218	1601	4	4	-	4	42.3708401	3708	1	1	-	1
P11-3706020	3706	-	1	-	-							CT230-3708402	3708	1	1	-	1
P11-3706021-Б	3706	-	1	-	-	4211.3708000-01 ⁺	3708	1	1	-	1	CT28-3708403	3708	1	1	-	1
P20-3706024-Б	3706	-	1	-	-	42.3708000	3708	1	1	-	1	42.3708600	3708	1	1	-	1
24-3706040	3706	-	1	-	-	23.3708003	3708	2	2	-	2	4211.3708600	3708	1	1	-	1
33.3706100	3706	-	1	-	-	PC14-3708007	3708	1	1	-	1	42.3708601	3708	1	1	-	1
19.3706101	3706	-	1	-	-	PC14-3708009	3708	1	1	-	1	23.3708603	3708	1	1	-	1
33.3706110	3706	-	1	-	-	42.3708009	3708	4	4	-	4	42.3708604	3708	1	1	-	1
33.3706200-01	3706	-	1	-	-	42.3708014	3708	1	1	-	1	42.3708605	3708	1	1	-	1
P133-3706201	3706	-	2	-	-	42.3708020	3708	1	1	-	1	42.3708610	3708	1	1	-	1
	3706	-	2	-	-	4211.3708020	3708	1	1	-	1	2302.3708611	3708	1	1	-	1
33.3706201	3706	-	1	-	-	42.3708022	3708	2	2	-	2	CT221-3708612	3708	4	4	-	4
19.3706211	3706	-	1	-	-	42.3708031	3708	1	1	-	1	23.3708614	3708	4	4	-	4
19.3706220	3706	-	1	-	-	42.3708031-01	3708	1	1	-	1	2302.3708616	3708	4	4	-	4
352-3706221	3706	-	1	-	-	2302.3708041	3708	1	1	-	1	2302.3708617	3708	1	1	-	1
36.3706230	3706	-	1	-	-	2302.3708043	3708	1	1	-	1	2302.3708618	3708	1	1	-	1
36.3706240	3706	-	1	-	-	2302.3708044	3708	1	1	-	1	2302.3708619	3708	1	1	-	1
P133-3706241	3706	-	2	-	-	42.3708045	3708	1	1	-	1	42.3708620	3708	1	1	-	1
P352-3706241-01	3706	-	1	-	-	2302.3708048	3708	1	1	-	1	42.3708621	3708	1	1	-	1
19.3706250	3706	-	1	-	-	2302.3708049	3708	2	2	-	2	2302.3708622	3708	2	2	-	2
P351-3706255-01	3706	-	2	-	-	2302.3708050	3708	1	1	-	1	42.3708630	3708	1	1	-	1
P351-3706265-02	3706	-	2	-	-	2302.3708051	3708	1	1	-	1	2302.3708632	3708	1	1	-	1
P351-3706271-02	3706	-	1	-	-	23.3708052	3708	1	1	-	1	42.3708635	3708	1	1	-	1
P351-3706272-01	3706	-	1	-	-	CT221-3708085	3701	2	2	-	2	42.3708800	3708	1	1	-	1
P351-3706273-01	3706	-	2	-	-	42.3708100	3708	1	1	-	1	62.3708800 ⁺	3708	1	1	-	1
19.3706300	3706	-	1	-	-	4211.3708100	3708	1	1	-	1	4211.3708800	3708	1	1	-	1
24.3706301	3706	-	1	-	-	42.3708101	3708	1	1	-	1	23.3708802	3708	1	1	-	1
19.3706310-01	3706	-	1	-	-	23.3708102	3708	4	4	-	4	2302.3708803	3708	1	1	-	1
P351-3706320	3706	-	1	-	-	CT230-3708105	3708	4	4	-	4	42.3708805	3708	1	1	-	1
19.3706320	3706	-	1	-	-	2302.3708106	3708	1	1	-	1	CT230A-3708808	3708	1	1	-	1
417.3706325	3706	-	1	-	-	23.3708109	3708	1	1	-	1	42.3708810	3708	1	1	-	1
19.3706400	3706	-	1	-	-	42.3708110	3708	1	1	-	1	42.3708811	3708	1	1	-	1
P119-3706500	3706	-	1	-	-	4211.3708110	3708	1	1	-	1	42.3708812	3708	1	1	-	1
P119-3706501-A	3706	-	1	-	-	2302.3708130	3708	1	1	-	1	42.3708820	3708	1	1	-	1
P41-3706504	3706	-	1	-	-	42.3708140	3708	1	1	-	1	42.3708830	3708	1	1	-	1
44.3706600-01	3706	-	1	-	-	2302.3708160	3708	1	1	-	1	2302-3708831	3708	1	1	-	1
19.3706800	3706	-	1	-	-	42.3708170	3708	1	1	-	1	42.3708832	3708	1	1	-	1
19.3706801	3706	-	1	-	-	2302.3708181	3708	1	1	-	1	23.3708833	3708	1	1	-	1
19.3706810	3706	-	1	-	-	4211.3708200-01	3708	1	1	-	1	23.3708834	3708	1	1	-	1
CH430-3707000	3707	4	-	-	4	42.3708200	3708	1	1	-	1	CT230-3708839	3708	1	1	-	1
CH433-3707000	3707	-	4	-	-	3151-3708250-30	3747	1	1	1	1	42.3708840	3708	1	1	-	1
469-3707000	3901	1	1	-	1	42.3708300	3708	1	1	-	1	42.3708841	3708	1	1	-	1
469Б-3707050	3707	-	1	-	-	4211.3708300	3708	1	1	-	1	42.3708842	3708	1	1	-	1
4146.3707090	3707	-	1	-	-	42.3708301	3708	1	1	-	1	42.3708845	3708	1	1	-	1
41467.3707090	3707	4	-	-	4	4207.3708303	3708	2	2	-	2	42.3708846	3708	1	1	-	1
4146.3707095	3707	-	1	-	-	2307.3708304	3708	4	4	-	4	42.3708847	3708	1	1	-	1
41467.3707095	3707	4	-	-	4	4207.3708305	3708	2	2	-	2	42.3708848	3708	1	1	-	1
4146.3707100	3707	-	1	-	-	42.3708306	3708	2	2	-	2	42.3708849	3708	1	1	-	1
4146.3707105	3707	-	1	-	-	42.3708310	3708	1	1	-	1	42.3708850	3708	1	1	-	1
4146.3707110	3707	-	2	-	-	4211.3708310	3708	1	1	-	1	42.3708851	3708	1	1	-	1
4146.3707115	3707	-	2	-	-	4212.3708311	3708	1	1	-	1	42.3708852	3708	1	1	-	1
35.3707200	3707	4	4	-	4	42.3708314	3708	4	4	-	4	CT230-3708864	3708	1	1	-	1
51-3707210	3707	8	9	-	8	42.3708318	3708	2	2	-	2	CT230-3708868	3708	2	2	-	2

Обозначение Designation	№ под- группы Subgroup No.	Количество Quantity				Обозначение Designation	№ под- группы Subgroup No.	Количество Quantity				Обозначение Designation	№ под- группы Subgroup No.	Количество Quantity			
		YA3- 3160	YA3- 3160I	YA3- 31604	YA3- 31605			YA3- 3160	YA3- 3160I	YA3- 31604	YA3- 31605			YA3- 3160	YA3- 3160I	YA3- 31604	YA3- 31605
CT230-3708869	3708	1	1	-	1	3160-3712021	3712	1	1	1	1	3160-3724034	3724	1	1	1	1
42.3708880	3708	1	1	-	1	14.3712120-01	3716	2	2	2	2	3160-3724035	3724	1	1	1	1
42.3708881	3708	1	1	-	1		3726	2	2	2	2	3160-3724037	3724	1	1	1	1
2302.3708882	3708	1	1	-	1	3160-3713001	3713	1	1	1	1	3160-3724044	3724	1	1	1	1
42.3708886	3708	1	1	-	1	3160-3713010	3713	1	1	1	1	3160-3724050	3724	1	1	-	1
42.3708890	3708	1	1	-	1	315177-3714010	3714	2	2	2	2	31604-3724050	3724	-	-	1	-
4211.3708890	3708	1	1	-	1	3160-3714010	3714	2	2	2	2	3160-3724062	3737	1	1	1	1
42.3708891	3708	1	1	-	1	3160-3714016	3714	2	2	2	2	3160-3724065	3724	1	1	-	1
4211.3708891	3708	1	1	-	1	3160-3714020	3714	1	1	1	1	31604-3724065	3724	-	-	1	-
2302.3708892	3708	1	1	-	1	3160-3714030	3714	1	1	1	1	3160-3724077	3724	6	3	2	6
2302.3708893	3708	1	1	-	1	16.3714204	3714	2	2	2	2	3160-3724078	1311	-	-	1	-
23.3708894	3708	2	2	-	2	3160-3715010	3715	1	1	1	1		3724	3	3	3	3
4211.3708894	3708	2	2	-	2	469-3715300	3715	1	1	1	1	31512-3724101	3724	-	1	-	-
2302.3708895	3708	1	1	-	1	3160-3716010	3716	1	1	1	1	3160-3724102	3724	13	13	13	13
2302.3708896	3708	4	4	-	4	3160-3716011	3716	1	1	1	1	3160-3724104	3724	7	7	7	7
2302.3708897	3708	1	1	-	1	3160-3716012	3716	2	2	2	2	3160-3724108	3724	11	6	6	11
2302.3708898	3708	1	1	-	1	3160-3716020	3716	1	1	1	1	3160-3724109	3724	4	4	4	4
3160-3709005	3709	1	1	1	1	3160-3716030-50	3716	1	1	1	1	452-3724132	3724	1	1	1	1
3160-3709010	3709	1	1	1	1	8402.3716100	3716	1	1	1	1	3962-3724135	3724	1	1	-	1
3160-3709020	3709	1	1	1	1	8412.3716100	3716	1	1	1	1	315146-3724150-10	3724	-	-	1	-
3160-3709025	3709	1	1	1	1	3160-3716176	3716	4	4	4	4	452-3724187	3724	1	1	1	1
3160-3709030	3709	1	1	1	1	8402.3716204	3716	1	1	1	1	31603-3724187	3724	-	-	1	-
3160-3709040	3709	1	1	1	1	8412.3716204	3716	1	1	1	1	3160-3724317	8406	1	1	1	1
3160-3709100	3709	1	1	1	1	8402.3716205	3716	1	1	1	1	3160-3724320	3724	3	3	3	3
3160-3709150	3709	1	1	1	1	8412.3716205	3716	1	1	1	1	3160-3724321-01+	3724	1	1	1	1
3160-3709346	3709	1	1	1	1	8402.3716206	3716	1	1	1	1	3160-3724321	3724	1	1	1	1
3160-3709669	3709	1	1	1	1	8412.3716206	3716	1	1	1	1	3160-3724322	3724	2	2	2	2
3160-3709671	3709	1	1	1	1	2101-3716665	3716	2	2	2	2	3160-3724336	3724	-	-	1	-
3160-3709672	3709	1	1	1	1	3160-3717010	3717	2	2	2	2	3160-3724337	3724	3	3	3	3
3160-3709673	3709	1	1	1	1	452-3717035	3724	1	1	1	1	452-3724523	1108	-	1	-	-
3160-3709674	3709	1	1	1	1		8109	1	1	1	1		3724	2	2	2	2
3160-3710010	3710	1	1	1	1	3160-3717240	3717	2	2	2	2		5208	1	1	1	1
3160-3710020	3710	1	1	1	1	3160-3718010	3718	1	1	1	1	3151-3724705	3724	2	2	2	2
3160-3710040	3710	1	1	1	1	3160-3718349	3709	1	1	1	1	3160-3725010	3725	1	1	1	1
3160-3710050	3710	5	5	5	5	469-3720010	3720	1	1	1	1	3160-3726010	3726	2	2	2	2
3160-3710060	3710	1	1	1	1	469-3720125	3720	1	1	1	1	3160-3726087	3726	2	2	2	2
3160-3710070	3710	1	1	1	1	3151-3721010-02	3721	1	1	1	1	УП120А-3726105	3716	8	8	8	8
3160-3710080	3710	1	1	1	1	3160-3722010	3722	1	1	1	1	3502.3726120	3712	2	2	2	2
3160-3710090	3710	1	1	1	1	3160-3722030	3722	1	1	1	1		3716	8	8	8	8
31603-3710090	3710	-	-	1	-	3160-3723010	3723	1	1	1	1	3160-3729010	8119	1	1	1	1
3160-3710220	3710	7	7	7	7	3160-3724010	3724	1	1	1	1	3160-3731010	3731	2	2	2	2
3160-3710348	3709	1	1	1	1	31601-3724012	3724	-	1	-	-	3160-3731012	3731	2	2	2	2
	3710	2	2	2	2	3160-3724014	3724	1	1	1	1	31512-3733000-01+3733	-	1	-	-	-
3160-3710349	3710	1	1	1	1	3160-3724015	3724	1	1	1	1	31512-3733000-02+3733	-	1	-	-	-
3741-3710500	3710	1	1	1	1	31604-3724016	3724	2	2	2	2	31512-3733000-03+3733	-	1	-	-	-
452Д-3710518	3710	1	1	1	1	31604-3724018	3724	-	-	1	-	31512-3733000	3733	-	1	-	-
3160-3710607	3710	4	4	3	4	31604-3724020-10	3724	-	-	1	-	31512-3734010-01	3734	-	1	-	-
3160-3711010	3711	2	2	2	2	31604-3724020-11+3724	-	-	1	-	-	31512-3734010-10+3734	-	1	-	-	-
3160-3711024	3711	8	8	8	8	3160-3724020	3724	1	1	-	1	31512-3734010-20+3734	-	1	-	-	-
66.3711100	3711	2	2	2	2	3160-3724023	3724	1	1	-	1	3160-3737010	3737	1	1	1	1
34.3711201	3711	2	2	2	2	3160-3724025	3724	1	1	-	1	3160-3741010*	3741	1	1	1	1
3160-3712010	3712	1	1	1	1	31625-3724026-01	3724	1	-	-	1	3160-3741012*	3741	1	1	1	1
3160-3712011	3712	1	1	1	1	31625-3724027	3724	1	-	-	1	3160-3741021*	3741	1	1	1	1
3160-3712012	3712	8	8	8	8	31601-3724028	3724	-	1	-	-	3160-3741022*	3741	1	1	1	1
3160-3712020	3712	1	1	1	1	3160-3724030	3724	1	1	1	1	3160-3741030*	3741	1	1	1	1

Обозначение Designation	№ под- группы Subgroup No.	Количество Quantity				Обозначение Designation	№ под- группы Subgroup No.	Количество Quantity				Обозначение Designation	№ под- группы Subgroup No.	Количество Quantity			
		YA3- 3160	YA3- 31601	YA3- 31604	YA3- 31605			YA3- 3160	YA3- 31601	YA3- 31604	YA3- 31605			YA3- 3160	YA3- 31601	YA3- 31604	YA3- 31605
3160-3741031*	3741	1	1	1	1	3151-3901010	3901	1	1	1	1	3160-5007034	5007	1	1	1	1
3160-3741032*	3741	1	1	1	1	3151-3901024	3901	1	1	1	1	3160-5007060	5007	1	1	1	1
3151-3743010	3743	2	2	2	2	3151-3901026	3901	1	1	1	1	3160-5007090	5100	8	8	8	8
3160-3743020	3743	1	1	1	1	3151-3901032	3901	1	1	1	1	3160-5007210	5007	1	1	1	1
3160-3743021	3743	1	1	1	1	3151-3901033	3901	1	1	1	1	3160-5007212	5007	1	1	1	1
3151-3747000	3747	-	-	1	-	3151-3901082	3901	1	1	1	1	3160-5007214	5007	1	1	1	1
3160-3747010*	3741	3	1	1	3	3151-3901143	3901	1	1	1	1	3160-5007215	5007	1	1	1	1
3151-3747010-10	3747	-	1	-	-	3151-3901200	3901	1	1	1	1	3160-5007230	5007	1	1	1	1
31512-3747010-10*3447	-	1	-	-	-	3151-3901201	3901	1	1	1	1	3160-5007248	5109	4	4	4	4
3160-3747010	3747	1	1	1	1	3151-3901205	3901	1	1	1	1	3160-5007250	5007	1	1	1	1
31604-3747010	3747	-	-	1	-	3151-3901207	3901	1	1	1	1	3160-5007251	5007	1	1	1	1
3160-3747020	3747	1	1	1	1	3160-3901215	3901	1	1	-	1	3160-5007252	5007	1	1	1	1
3160-3747030	3747	1	1	1	1	3151-3901246	3901	1	1	1	1	3160-5007253	5007	1	1	1	1
31052-3751027	1105	1	1	1	1	3151-3901281	3901	1	1	1	1	3160-5007350	5007	2	2	2	2
3160-3756100	3756	1	1	1	1	3151-3901324	3901	1	1	1	1	3160-5007374	5007	2	2	2	2
3160-3756110	3756	1	1	1	1	3151-3901440	3901	1	1	1	1	3160-5100014	5100	1	1	1	1
3160-3756130	3756	1	1	1	1	12-3901472	3901	1	1	1	1	3160-5100020	5100	1	1	1	1
3160-3756131	3756	1	1	1	1	31512-3901476	3901	1	1	-	1	3160-5100024	5100	1	1	1	1
3160-3756140	3756	2	2	2	2	3151-3901645	3901	1	1	1	1	3160-5101050	5100	1	1	1	1
31625-3763010	3763	1	-	-	1	3151-3901675	3901	1	1	1	1	3160-5101066	5100	1	1	1	1
31604-3763010	3763	-	-	1	-	3151-3901678	3901	1	1	1	1	3160-5101067	5100	1	1	1	1
31604-3763020	3763	-	-	1	-	3151-3901680	3901	1	1	1	1	3160-5101080	5100	1	1	1	1
16.3771010*	3701	1	1	-	1	3151-3901682	3901	1	1	1	1	3160-5101114	5100	1	1	1	1
3160-3801010	3801	1	-	-	1	3151-3901685	3901	1	1	1	1	3160-5101272	5100	1	1	1	1
31601-3801010	3801	-	1	-	-	3160-3901850	3101	1	1	1	1	3160-5101276	5100	1	1	1	1
31604-3801010	3801	-	-	1	-	469-3911010	3911	1	1	1	1	3160-5101290	5100	10	10	10	10
3160-3802030	1802	1	1	1	1	31512-3911012	3911	1	1	1	1	469-5101290	1108	1	-	1	1
51-3802031	1802	1	1	1	1	452-3913010	3913	1	1	1	1	5100	6	6	6	6	
69-3802032	1802	1	1	1	1	3151-3916010	3916	1	1	1	1	8201	4	4	4	4	
31601-3802033	1802	1	1	1	1	3151-3917010-01	3919	1	1	1	1	3160-5101332	5100	2	2	2	2
31601-3802034	1802	1	1	1	1	3151-3917012-01	3919	1	1	1	1	3160-5101410	5101	2	2	2	2
3160-3804020	3804	1	1	1	1	3160-5000012-10	5000	1	-	-	-	3160-5101412	5101	2	2	2	2
3741-3808000-01	3827	1	1	-	1	31601-5000012-10	5000	-	1	-	-	3160-5101420	5101	2	2	2	2
3160-3819010	3819	1	1	1	1	31604-5000012-05	5000	-	-	1	-	3160-5109010	5109	1	1	1	1
3160-3827010	3827	2	2	2	2	31604-5000012-15	5000	-	-	1	-	3160-5109014	5109	1	1	1	1
19.3828000	3827	2	-	-	2	31605-5000012-15	5000	-	-	-	1	3160-5109015	5109	1	1	1	1
31604-3828010*	3827	1	1	1	1	3160-5000012	5000	1	-	-	-	3160-5109020	5109	1	1	1	1
31604-3828020	3827	1	1	1	1	31601-5000012	5000	-	1	-	-	3160-5109044	5109	1	1	1	1
31603-3829010	3827	1	1	-	1	3160-5000014	5000	1	1	1	1	3160-5109045	5109	1	1	1	1
31519-3829010	3827	1	1	-	1	3160-5000014-20	5000	1	1	1	1	3160-5109054	5109	1	1	1	1
31604-3829010	3827	-	-	1	-	3160-5000016-20	5000	1	1	1	1	3160-5109060	5109	1	1	1	1
31604-3829050	3827	-	-	1	-	3160-5000016	5000	1	1	1	1	3160-5109064	5109	1	1	1	1
31604-3829055	3827	-	-	1	-	3160-5000020	5000	1	1	1	1	3160-5109068	5109	1	1	1	1
31604-3829060-10	3827	-	-	1	-	3160-5000020-20	5000	1	1	1	1	3160-5109072	5109	1	1	1	1
31604-3829060	3827	-	-	2	-	3160-5000024	5000	1	1	1	1	3160-5109073	5109	1	1	1	1
3151-3839030	3505	1	1	1	1	469-5001018-10	5001	10	10	10	10	3160-5109074	5109	1	1	1	1
23.3847000*	3827	1	-	-	1	469-5001026-11	5001	10	10	10	10	3160-5109075	5109	1	1	1	1
406.3847050*	3827	1	-	-	1	469-5001028-10	5001	10	10	10	10	3160-5109076	5109	1	1	1	1
406.3847050-01*	3827	1	-	-	1	3160-5001036	5001	6	6	6	6	3160-5109116	5109	1	1	1	1
406.3847050-03*	3827	1	-	-	1	3160-5001040	5001	4	4	4	4	3160-5109152	5109	1	1	1	1
406.3847060-01*	3827	1	-	-	1	3160-5001090	5001	2	2	2	2	3160-5109153	5109	1	1	1	1
31625-3877010*	3827	1	-	-	1	3160-5001120	5001	2	2	2	2	3160-5109156	5109	1	1	1	1
469-3901000	3901	1	1	1	1	3160-5001126	5001	2	2	2	2	3160-5109158	5109	1	1	1	1
3151-3901008	3901	1	1	1	1	3160-5007032	5007	1	1	1	1	3160-5109162	5109	1	1	1	1
3151-3901009	3901	1	1	1	1	3160-5007033	5007	1	1	1	1	3160-5109166	5109	1	1	1	1

Обозначение Designation	№ под- группы Subgroup No.	Количество Quantity				Обозначение Designation	№ под- группы Subgroup No.	Количество Quantity				Обозначение Designation	№ под- группы Subgroup No.	Количество Quantity			
		YA3- 3160	YA3- 31601	YA3- 31604	YA3- 31605			YA3- 3160	YA3- 31601	YA3- 31604	YA3- 31605			YA3- 3160	YA3- 31601	YA3- 31604	YA3- 31605
3160-5109170	5109	1	1	1	1	3151-5301114	3401	1	1	1	1	3160-6103251	6103	1	1	1	1
3160-5109172	5109	1	1	1	1	3160-5402110	5402	1	1	1	1	3160-6103290	6103	1	1	1	1
3160-5109174	5109	1	1	1	1	3160-5402111	5402	1	1	1	1	3160-6103291	6103	1	1	1	1
3160-5109176	5109	1	1	1	1	3160-5402124	5402	1	1	1	1	3160-6103292	6103	1	1	1	1
3160-5109178	5109	1	1	1	1	3160-5402125	5402	1	1	1	1	3160-6103293	6103	1	1	1	1
315177-5109180	5109	16	16	16	16	3160-5402128	5402	1	1	1	1	3160-6103294	6103	2	2	2	2
315177-5109182	5109	16	16	16	16	3160-5402129	5402	1	1	1	1	3160-6103320	6103	2	2	2	2
315177-5109184	5109	16	16	16	16	3160-5402132	5402	1	1	1	1	3160-6104010	6104	1	1	1	1
3160-5109186	5109	1	1	1	1	3160-5402133	5402	1	1	1	1	3160-6104011	6104	1	1	1	1
3160-5109188	5109	1	1	1	1	3160-5402140	5402	1	1	1	1	3160-6104064	6104	2	2	2	2
3160-5109190	5109	1	1	1	1	3160-5402141	5402	1	1	1	1	6204	2	2	2	2	
3160-5109282	5109	1	1	1	1	3160-5402204	5402	1	1	1	1	3160-6104066	6104	2	2	2	2
3160-5109284	5109	1	1	1	1	3160-5402205	5402	1	1	1	1	6204	2	2	2	2	
3160-5130016	5130	2	2	2	2	3160-5402220	5402	1	1	1	1	3160-6104072	6104	2	2	2	2
3160-5130020	5130	2	2	2	2	3160-5402221	5402	1	1	1	1	6204	2	2	2	2	
73.5205001	5205	2	2	2	2	3160-5402232-01	5402	1	1	1	1	3160-6104192	6104	2	2	2	2
73.5205002	5205	2	2	2	2	3160-5402233-01	5402	1	1	1	1	6204	2	2	2	2	
72.5205003	5205	2	2	2	2	2206-5402254-01	5402	26	26	26	26	3160-6104194	6104	8	8	8	8
72.5205004	5205	2	2	2	2		5702	9	9	9	9	3160-6105012	6105	1	1	1	1
3160-5205010	5205	1	1	1	1		6102	4	4	4	4	3160-6105013	6105	1	1	1	1
2108-5205054	5205	2	2	2	2		6202	2	2	2	2	3160-6105014	6105	1	1	1	1
3160-5205100	5205	1	1	1	1		6302	4	4	4	4	6205	1	1	1	1	
33.5205101	5205	2	2	2	2	2206-5402256-01	5402	26	26	26	26	6305	1	1	1	1	
3160-5205150	5205	2	2	2	2		5702	9	9	9	9	3160-6105015	6105	1	1	1	1
СЛ136Ж-5205200	5205	1	1	1	1		6102	4	4	4	4	6205	1	1	1	1	
3160-5205200	5205	2	2	2	2		6202	2	2	2	2	3160-6105090	6105	2	2	2	2
73.5205210	5205	1	1	1	1		6302	4	4	4	4	3160-6105094	6105	2	2	2	2
73.5205220	5205	1	1	1	1	3160-5402272	5402	1	1	1	1	6305	2	2	2	2	
33.5205236	5205	2	2	2	2	3160-5402273	5402	1	1	1	1	3160-6105118	6105	1	1	1	1
73.5205310	5205	1	1	1	1	3160-5402282-01	5402	2	2	2	2	3160-6105119	6105	1	1	1	1
3507.5205400	5205	1	1	1	1	3160-5403052	5403	1	1	1	1	3160-6105125	6105	2	2	2	2
73.5205500	5205	1	1	1	1	3160-5403053	5403	1	1	1	1	6205	2	2	2	2	
3160-5205520	5205	1	1	1	1	3160-5403122	5403	1	1	1	1	6305	1	1	1	1	
13.5205531	5205	2	2	2	2	3160-5403123	5403	1	1	1	1	3160-6105128	6105	2	2	2	2
73.5205600	5205	1	1	1	1	3160-5413010	5413	1	1	1	1	6205	2	2	2	2	
73.5205700	5205	1	1	1	1	3160-5413011	5413	1	1	1	1	6305	1	1	1	1	
49.5205828	5205	1	1	1	1	3160-5702014-01	5702	1	1	1	1	3160-6105129	6105	2	2	2	2
СЛ118-5205902	5205	2	2	2	2	3160-5702016-01	5702	1	1	1	1	6205	2	2	2	2	
3160-5206010	5206	1	1	1	1	3160-6100014	6100	1	1	1	1	6305	1	1	1	1	
3160-5206016	5206	1	1	1	1	3160-6100015	6100	1	1	1	1	3160-6105136	6105	1	1	1	1
3160-5206054	5206	1	1	1	1	3160-6102010-01	6102	1	1	1	1	3160-6105137	6105	1	1	1	1
3741-5208036	5208	3	3	3	3	3160-6102011-01	6102	1	1	1	1	3160-6105150	6105	1	1	1	1
3160-5208045	5208	1	1	1	1	3160-6102022	6102	1	1	1	1	6205	1	1	1	1	
3160-5208051	5208	1	1	1	1	3160-6102023	6102	1	1	1	1	3160-6105151	6105	1	1	1	1
3160-5208052	5208	1	1	1	1	3160-6102053	5402	26	26	26	26	6205	1	1	1	1	
3160-5208060-01+	5208	2	2	2	2		6102	20	20	20	20	3160-6105180	6105	2	2	2	2
3160-5208060	5208	2	2	2	2		6202	16	16	16	16	6205	2	2	2	2	
3160-5208094	5208	2	2	2	2		6302	13	13	13	13	6305	1	1	1	1	
3160-5208095	5208	2	2	2	2	3160-6103210	6103	1	1	1	1	2109-6105182	6105	2	2	2	2
3160-5208096	5208	1	1	1	1	3160-6103211	6103	1	1	1	1	6205	2	2	2	2	
3160-5208097	5208	3	3	3	3	3160-6103214	6103	1	1	1	1	6305	1	1	1	1	
3160-5208098	5208	1	1	1	1	3160-6103215	6103	1	1	1	1	3160-6105185	6105	2	2	2	2
3160-5208110	5208	1	1	1	1	3160-6103220	6103	2	2	2	2	6205	2	2	2	2	
3160-5208118	5208	1	1	1	1	3160-6103230	6103	2	2	2	2	6305	1	1	1	1	
3160-5208550	5208	1	1	1	1	3160-6103250	6103	1	1	1	1						

Обозначение Designation	№ под- группы Subgroup No.	Количество Quantity				Обозначение Designation	№ под- группы Subgroup No.	Количество Quantity				Обозначение Designation	№ под- группы Subgroup No.	Количество Quantity			
		YA3- 3160	YA3- 31601	YA3- 31604	YA3- 31605			YA3- 3160	YA3- 31601	YA3- 31604	YA3- 31605			YA3- 3160	YA3- 31601	YA3- 31604	YA3- 31605
3160-6105192	6105	1	1	1	1	2108-6106108	6106	2	2	2	2	3160-6303014	6303	1	1	1	1
	6205	1	1	1	1		6206	2	2	2	2	3160-6303018	6303	1	1	1	1
	6305	1	1	1	1	3160-6106156	6106	2	2	2	2	3160-6305150	6305	1	1	1	1
3160-6105193	6105	1	1	1	1		6206	2	2	2	2	3160-6305158	6305	1	1	1	1
	6205	1	1	1	1	2108-6106160	6106	2	2	2	2	3160-6305240	6305	1	1	1	1
3160-6105208	6105	2	2	2	2		6206	2	2	2	2	3160-6305410	6305	1	1	1	1
	6205	2	2	2	2	3160-6107018	6107	2	2	2	2	3160-6305460	6305	1	1	1	1
	6305	1	1	1	1	3160-6107032	6107	2	2	2	2	3160-6305472	6305	1	1	1	1
3160-6105222	6105	2	2	2	2		6207	2	2	2	2	3160-6305480	6305	1	1	1	1
	6205	2	2	2	2		6307	1	1	1	1	3160-6305486	6305	1	1	1	1
	6305	1	1	1	1	3160-6200014	6200	1	1	1	1	3160-6305500	6302	1	1	1	1
3160-6105228	6105	2	2	2	2	3160-6200015	6200	1	1	1	1	3160-6305510	6305	1	1	1	1
	6205	2	2	2	2	3160-6202010-01	6202	1	1	1	1	3160-6305514	6302	2	2	2	2
	6305	1	1	1	1	3160-6202011-01	6202	1	1	1	1	3160-6305530	6305	1	1	1	1
3160-6105240	6105	1	1	1	1	3160-6203210	6203	1	1	1	1	3160-6306018-01	6306	1	1	1	1
3160-6105241	6105	1	1	1	1	3160-6203211	6203	1	1	1	1	3160-6306019-01	6306	1	1	1	1
3160-6105242	6105	2	2	2	2	3160-6203214	6203	1	1	1	1	3160-6306028	6306	2	2	2	2
	6205	2	2	2	2	3160-6203215	6203	1	1	1	1	3160-6306402	6306	1	1	1	1
3160-6105252	6105	2	2	2	2	3160-6203220	6203	2	2	2	2	3160-6306404	6306	1	1	1	1
	6205	4	4	4	4	3160-6203230	6203	2	2	2	2	3160-6306406	6306	1	1	1	1
	6305	2	2	2	2	3160-6203250	6203	1	1	1	1	3160-6306408	6306	1	1	1	1
3160-6105256	6105	4	4	4	4	3160-6203251	6203	1	1	1	1	3160-6306420	6306	1	1	1	1
	6205	4	4	4	4	3160-6203290	6203	2	2	2	2	3160-6306442	6306	1	1	1	1
3160-6105266	6105	4	4	4	4	3160-6203292	6203	1	1	1	1	3160-6306450	6305	1	1	1	1
	6205	4	4	4	4	3160-6203293	6203	1	1	1	1	3160-6306458	6305	2	2	2	2
	6305	2	2	2	2	3160-6203294	6203	2	2	2	2	3160-6306462	6305	1	1	1	1
3160-6105268	6105	4	4	4	4	3160-6203320	6203	2	2	2	2	3160-6307024	6307	1	1	1	1
	6205	4	4	4	4	3160-6204010	6204	1	1	1	1	2121-6308015	8407	2	2	2	2
	6305	2	2	2	2	3160-6204011	6204	1	1	1	1	3160-6308134	8407	4	4	4	4
3160-6105410	6105	1	1	1	1	3160-6204194	6204	8	8	8	8	3160-6313050	6313	1	1	1	1
3160-6105411	6105	1	1	1	1	3160-6205012	6205	1	1	1	1	3160-6313100	6313	1	1	1	1
3160-6105416	6105	2	2	2	2		6305	1	1	1	1	3160-6313150	6313	1	1	1	1
	6305	1	1	1	1	3160-6205013	6205	1	1	1	1	3160-6313200	6313	1	1	1	1
3160-6105418	6105	2	2	2	2	3160-6205080	6205	1	1	1	1	3160-6318060	5208	1	1	1	1
3160-6105450	6105	1	1	1	1	3160-6205081	6205	1	1	1	1	3160-6512010	3724	1	1	1	1
3160-6105500	6105	1	1	1	1	3160-6205082-10	6205	1	1	1	1	3160-6512200	3724	2	2	2	2
3160-6105501	6105	1	1	1	1	3160-6205083-10	6205	1	1	1	1	3160-6802083	6202	1	1	1	1
	6205	2	2	2	2	315177-6205098	6105	2	2	2	2	2105-6814012	6810	8	8	8	8
	6305	1	1	1	1		6205	2	2	2	2	2105-6814013	6810	8	8	8	8
3160-6105520	6105	1	1	1	1		6305	1	1	1	1	2105-6814014	6810	8	8	8	8
3160-6105521	6105	1	1	1	1	3160-6205132	6205	2	2	2	2	2105-6814112	6810	4	4	4	4
3160-6105530	6105	2	2	2	2	3151-6205187	6105	2	2	2	2	2108-6814242	6810	2	2	2	2
3160-6105540	6105	2	2	2	2		6205	2	2	2	2	2108-6814242	6820	2	2	2	2
3160-6106016-01	6106	4	4	4	4		6305	1	1	1	1	3160-6816082	6102	1	1	1	1
	6206	2	2	2	2	3151-6205192	6105	2	2	2	2	3160-6816083	6102	1	1	1	1
3160-6106020-10	6106	4	4	4	4		6205	2	2	2	2	3160-6816092	6102	4	4	4	4
	6206	4	4	4	4		6305	1	1	1	1		6202	4	4	4	4
3160-6106096	6106	2	2	2	2	3160-6205240	6205	1	1	1	1	3160-6826082	6202	1	1	1	1
	6206	2	2	2	2	3160-6205241	6205	1	1	1	1	3160-6870050	6870	2	2	2	2
	6306	2	2	2	2	3160-6205530	6205	2	2	2	2	3160-7903120	7900	1	1	1	1
3160-6106102	6106	2	2	2	2	3160-6206032-01	6206	2	2	2	2	3160-7905010	7900	1	1	1	1
	6206	2	2	2	2	3160-6207018	6207	2	2	2	2	3160-8022008	8022	1	1	1	1
2108-6106104	6106	2	2	2	2	3160-6300020	6300	1	1	1	1	3160-8022040	8022	1	1	1	1
	6206	2	2	2	2	3160-6302010-01	6302	1	1	1	1	3160-8022041	8022	1	1	1	1
2110-6106106	6106	2	2	2	2	3160-6302032	6302	1	1	1	1	3160-8022046	8022	2	2	2	2
	6206	2	2	2	2												

Обозначение Designation	№ под- группы Subgroup No.	Количество Quantity				Обозначение Designation	№ под- группы Subgroup No.	Количество Quantity				Обозначение Designation	№ под- группы Subgroup No.	Количество Quantity			
		YA3- 3160	YA3- 31601	YA3- 31604	YA3- 31605			YA3- 3160	YA3- 31601	YA3- 31604	YA3- 31605			YA3- 3160	YA3- 31601	YA3- 31604	YA3- 31605
3160-8101010-20	8101	1	1	1	1	3160-8104091	8104	1	1	1	1	3160-8201060	8201	1	1	1	1
3160-8101020-20	8101	1	1	1	1	3160-8104098	8104	1	1	1	1	3160-8201061	8201	1	1	1	1
3160-8101021-20	8101	1	1	1	1	3160-8104320-10	8104	1	1	1	1	3160-8201065	8201	1	1	1	1
3160-8101024-20	8101	1	1	1	1	3160-8104330-10	8104	2	2	2	2	3160-8201386	8201	1	1	1	1
3160-8101025-20	8101	1	1	1	1	3160-8104332-20	8104	2	2	2	2	3160-8201387	8201	1	1	1	1
3160-8101034	8101	1	1	1	1	3160-8104336	8104	2	2	2	2	3160-8202010	8202	4	4	4	4
3160-8101035	8101	1	1	1	1	3160-8104342	8104	1	1	1	1	3160-8202018	8202	6	6	6	6
3160-8101045	8101	1	1	1	1	3160-8104344	8104	1	1	1	1	3160-8202020	8202	6	6	6	6
3160-8101047	8101	1	1	1	1	3160-8104345	8104	1	1	1	1	3160-8202024	8202	3	3	3	3
3160-8101050-10	8101	1	1	1	1	3162-8104398	8104	1	1	1	1	3160-8202028	8202	3	3	3	3
3160-8101060-10	8101	1	1	1	1	3162-8104408	8104	1	1	1	1	3160-8202080	8202	2	2	2	2
3160-8101074	8101	1	1	1	1	3160-8108030-10	8108	1	1	1	1	3160-8204010-01	8204	1	1	1	1
3160-8101078	8119	1	1	1	1	3160-8108031-10	8108	1	1	1	1	3160-8204011-01	8204	1	1	1	1
3160-8101080	8119	1	1	1	1	3160-8108032-10	8108	1	1	1	1	2108-8204096	8204	2	2	2	2
3160-8101083	8119	1	1	1	1	3160-8108033-10	8108	1	1	1	1	3160-8208010	8208	2	2	2	2
3160-8101084	8101	2	2	2	2	3160-8108054	8108	2	2	2	2	3160-8212022	8401	1	1	1	1
3160-8101085	8119	1	1	1	1	3160-8108062	8108	1	1	1	1	3160-8212415	8212	1	1	1	1
3160-8101091	8119	1	1	1	1	3160-8108063	8108	1	1	1	1	3160-8212416	8212	1	1	1	1
3160-8101096	8119	1	1	1	1	3160-8109020	8109	1	1	1	1	3160-8217012	8217	1	1	1	1
3160-8101097	8119	1	1	1	1	3160-8109044	8109	3	3	3	3	3160-8217013	8217	1	1	1	1
3160-8101102	8101	1	1	1	1	3160-8109120	8109	1	1	1	1	3160-8217104	8217	2	2	2	2
31605-8101103	8101	1	1	1	1	3160-8109122	8109	1	1	1	1	3160-8217202	8217	1	1	1	1
3160-8101103	8101	1	1	1	1	3160-8109130	8109	1	1	1	1	3160-8217203	8217	1	1	1	1
3160-8101110	8119	7	7	7	7	3160-8109135	8109	8	8	8	8	3160-8217302	8217	1	1	1	1
3160-8101112	8101	1	1	1	1		8119	2	2	2	2	3160-8401010	8401	1	1	1	1
3160-8101113	8101	4	4	4	4	3160-8109150	8109	1	1	1	1	3160-8401012	8401	1	1	1	1
3160-8101130	8119	1	1	1	1	3160-8109170	8109	1	1	1	1	3160-8401018	8401	1	1	1	1
3160-8101150	8101	1	1	1	1	3160-8109172	8109	1	1	1	1	3160-8401026	8401	1	1	1	1
31604-8101195	8101	-	-	2	-	3160-8109174	8109	1	1	1	1	3160-8401027	8401	1	1	1	1
3160-8101197	8119	1	1	1	1	3160-8109176	8109	1	1	1	1	3160-8401048	8401	2	2	2	2
31604-8101200	8101	-	-	2	-	3160-8109178	8109	1	1	1	1	3160-8402010	8402	1	1	1	1
31604-8101208	8101	-	-	1	-	3160-8109179	8109	1	1	1	1	3160-8402200	8402	1	1	1	1
3160-8101210	8101	1	1	1	1	3160-8109462	8109	1	1	1	1	3160-8402214	8402	2	2	2	2
3160-8101342-10	8101	1	1	1	1	3160-8119010-20	8119	1	1	1	1	3160-8403010	8403	1	1	1	1
3160-8101343-10	8101	1	1	1	1	3160-8119021-10	8119	1	1	1	1	3160-8403011	8403	1	1	1	1
3160-8101352	8101	1	1	1	1	3160-8119022-20	8119	1	1	1	1	3160-8403018	8403	1	1	1	1
3160-8101502	8101	1	1	1	1	3160-8119023-20	8119	1	1	1	1	3160-8403019	8403	1	1	1	1
3160-8101504	8101	1	1	1	1	3160-8119028-20	8119	1	1	1	1	3160-8403066	8401	4	4	4	4
3160-8101522	8101	1	1	1	1	3160-8119031	8119	1	1	1	1		8403	12	12	12	12
3160-8101526	8101	1	1	1	1	3160-8119034	8119	1	1	1	1	3160-8403068	8401	4	4	4	4
3160-8101529	8101	1	1	1	1	3160-8119040	8119	1	1	1	1		8403	12	12	12	12
3160-8101530	8101	2	2	2	2	3160-8119041	8119	2	2	2	2	3160-8403150	8403	1	1	1	1
3160-8101531	8101	2	2	2	2	3160-8119046	8119	1	1	1	1	3160-8403151	8403	1	1	1	1
3160-8101535-20	8101	1	1	1	1	3160-8119048	8119	1	1	1	1	3160-8404160	5413	2	2	2	2
3160-8101536-10	8101	1	1	1	1	3160-8119054-20	8119	1	1	1	1	3160-8404320	8404	1	1	1	1
3160-8101537	8101	1	1	1	1	3160-8119058	8101	8	8	8	8	3160-8404321	8404	1	1	1	1
3160-8101540-10	8101	1	1	1	1		8119	13	13	13	13	3160-8404420	8404	1	1	1	1
3160-8101560-10	8101	1	1	1	1	3160-8119059	8101	8	8	8	8	3160-8404421	8404	1	1	1	1
3160-8101561-20	8101	1	1	1	1		8119	13	13	13	13	3160-8405570	8405	1	1	1	1
3160-8102110	8102	1	1	1	1	3160-8119094	8119	2	2	2	2	3160-8405571	8405	1	1	1	1
3160-8102120-11	8102	1	1	1	1	3160-8119100	8119	1	1	1	1	3160-8405578	8405	4	4	4	4
3160-8102126	8101	1	1	1	1	3160-8119390	8119	1	1	1	1	3160-8405580	8405	1	1	1	1
3160-8104040	8104	1	1	1	1	3160-8119392	8119	1	1	1	1	3160-8405581	8405	1	1	1	1
3160-8104041	8104	1	1	1	1	3160-8119548	8119	1	1	1	1	3160-8405592	8405	1	1	1	1
3160-8104090	8104	1	1	1	1	3160-8201011	8201	1	1	1	1	3160-8405593	8405	1	1	1	1

Обозначение Designation	№ под- группы Subgroup No.	Количество Quantity				Обозначение Designation	№ под- группы Subgroup No.	Количество Quantity				Обозначение Designation	№ под- группы Subgroup No.	Количество Quantity			
		УАЗ- 3160	УАЗ- 31601	УАЗ- 31604	УАЗ- 31605			УАЗ- 3160	УАЗ- 31601	УАЗ- 31604	УАЗ- 31605			УАЗ- 3160	УАЗ- 31601	УАЗ- 31604	УАЗ- 31605
3160-8405674	8405	1	1	1	1	3160-8406140	8406	1	1	1	1	3160-8412080	8412	1	1	1	1
3160-8405715	8405	1	1	1	1	2101-8406161	8406	1	1	1	1	3160-8412082	8412	1	1	1	1
3160-8405730	8405	1	1	1	1	3160-8406164	8406	1	1	1	1	3160-8412083	8412	1	1	1	1
3160-8405743	8405	1	1	1	1	3160-8406165	8406	1	1	1	1	3160-8412084	8412	1	1	1	1
3160-8405744	8405	1	1	1	1	2108-8406176	8406	1	1	1	1	3160-8412085	8412	1	1	1	1
3160-8405750	8405	1	1	1	1	3160-8407016	8407	1	1	1	1	3160-8412086	8412	1	1	1	1
2110-8406010	8406	1	1	1	1	3160-8407017	8407	1	1	1	1	3160-8412090	8412	26	26	26	26
3160-8406060	8406	1	1	1	1	3160-8407038	8407	2	2	2	2	3160-8412091	8412	26	26	26	26
3160-8406134	8406	1	1	1	1	3160-8412070	8412	1	1	1	1						

* - При установке отопителя-подогревателя

When the water heater is installed

** - По потребности

As required

Содержание Contents

Правила пользования каталогом	3
How to Use This Catalogue?	8
Технические данные и характеристики	4
Specifications	9
Указатель групп и подгрупп	
Index of Groups and Subgroups	12
Указатель рисунков	
Index of Illustrations	18
Сборочные единицы и детали	
Units and Parts	23
Группа 10. Двигатель	
Group 10. Engine	23
Группа 11. Система питания двигателя	
Group 11. Fuel System	54
Группа 12. Система выпуска отработавших газов	
Group 12. Exhaust System	80
Группа 13. Система охлаждения двигателя	
Group 13. Engine Cooling System	83
Группа 16. Сцепление	
Group 16. Clutch	90
Группа 17. Коробка передач	
Group 17. Gearbox	98
Группа 18. Коробка раздаточная	
Group 18. Transfer Box	114
Группа 22. Валы карданные	
Group 22. Propeller Shafts	122
Группа 23. Мост передний	
Group 23. Front Axle	128
Группа 24. Мост задний	
Group 24. Rear Axle	139
Группа 28. Рама	
Group 28. Frame	144
Группа 29. Подвеска автомобиля	
Group 29. Automobile Suspension	148
Группа 31. Колеса и ступицы	
Group 31. Wheels and Hubs	158
Группа 34. Управление рулевое	
Group 34. Steering Arrangement	163
Группа 35. Тормоза	
Group 35. Brakes	175
Группа 37. Электрооборудование	
Group 37. Electrical Equipment	193
Группа 38. Приборы	
Group 38. Instruments	228
Группа 39. Инструмент и принадлежности	
Group 39. Tools and Accessories	232

Группа 50. Кузов	
Group 50. Body	236
Группа 51. Пол кузова	
Group 51. Body Floor	241
Группа 52. Окно ветровое	
Group 52. Windshield	245
Группа 54. Боковина	
Group 54. Body Side	250
Группа 57. Крыша	
Group 57. Body Roof	252
Группа 61. Дверь передняя	
Group 61. Front Door	252
Группа 62. Дверь задняя	
Group 62. Rear Door	259
Группа 63. Дверь задка	
Group 63. Body Rear End Door	265
Группа 68. Сиденья	
Group 68. Seats	270
Группа 79. Оборудование радиотелефонное и магнитофонное	
Group 79. Car Radio and Cassette Player Equipment	278
Группа 80. Оборудование специализированное и специальное	
Group 80. Special Equipment	278
Группа 81. Вентиляция и отопление	
Group 81. Body Ventilation and Heating Arrangement	278
Группа 82. Принадлежности кузова	
Group 82. Body Accessories	288
Группа 84. Опереение	
Group 84. Cowling	290
Подшипники, ролики, иглы и шарики	
Bearings, Rollers, Needles and Balls	299
Сальники и манжеты	
Glands and Collars	305
Электрические лампы накаливания	
Filament Lamps (Bulbs)	310
Стандартизированные детали	
Standardized Parts	312
Номерной указатель	
Numerical Index	342